

# GCXシリーズ低周波拡張タイプ発振器

## 精密洗浄

GCXシリーズ低周波拡張タイプ発振器は、27kHzの低周波動作から50kHz、84kHz、135kHzの中周波帯をカバーするラインナップを持つ超音波発振器です。

発振器を変更することで、振動子を交換することなく27kHz、50kHz、84kHz、135kHzのいずれかの超音波動作が可能のため、洗浄装置の拡張性付与に貢献します。



## 主な特長

- **高い生産性を効率的に実現する性能・機能を搭載**
  - 安定した出力
  - アラームによる洗浄物の品質維持、管理
  - より均一な洗浄を実現するスイープモード
  - ラインレギュレーション／ロードレギュレーション／周波数自動追尾機能
  - キャビテーションとマイクロストリーミングのW効果
  - バッチ式・枚葉式の両方に対応可能
- **多様な洗浄方法**
  - パージ仕様／密閉式の各振動子に対応可能
  - 最高使用液温100℃(沸騰なきこと)
- **精密な超音波制御**
  - タッチスクリーン(HMI)
  - 精密なパワーコントロール機能
  - 超音波状況パワーグラフ表示
  - RS-485によりリアルタイム情報出力

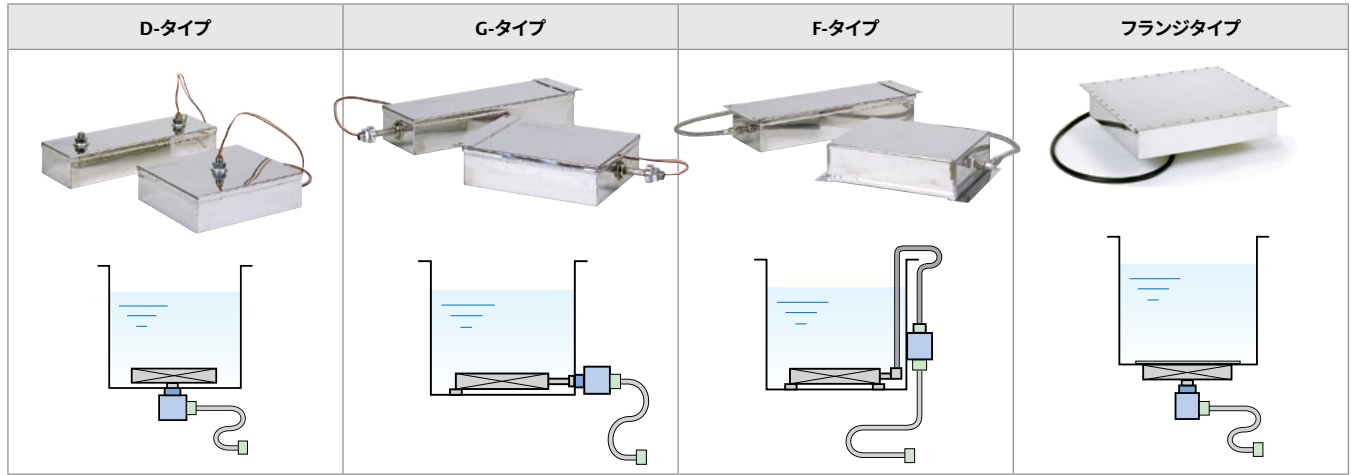
## 単位体積当たりの洗浄効率を向上させ、強力な洗浄を実現

- 槽全体に超音波を発振するブランソン独自の技術により、ムラのない精密な洗浄を提供。お客様のニーズに合わせ、自由度の高い振動子設計が可能です。
- **洗浄用途:**自動車部品、金型、樹脂材料、ガラス基板、光学レンズ、電子部品、水晶基板、セラミック基板、半導体関連部品。

# GCXシリーズ低周波拡張タイプ発振器

## 超音波振動子

形状、大きさの特注検討ができ、複数の取り付け方法により、自由度の高い設計が可能です。  
SUS316Lケースと独自の振動素子接着技術により、変換効率が高く、高品質な振動子を実現しました。



## 仕様

超音波発振器	シリーズ名	GCXシリーズ				
	モデル名	GCX-L-2712 / GCX-H-XX12	GCX-L-2718 / GCX-H-XX18	GCX-L-2724 / GCX-H-XX24	GCX-L-2736	GCX-L-2748
	周波数	27kHz/50kHz/84kHz/135kHz			27kHz	
	公称出力	500W	750W	1000W	1500W	2000W
	電源電圧	1φ208-230V±10%				
	消費電流	5.0A Max.	6.0A Max.	7.5A Max.	7.5A Max.	11.0A Max.
	基本性能	HMI/ラインレギュレーション/ロードレギュレーション/パワーコントロール/周波数自動追尾モード/スリーブモード/エラー出力機能etc...				
	外形寸法	W336.5mm×D485mm×H144mm				
	梱包サイズ	W500mm×D640mm×H260mm				
	重量	16kg				
使用環境	温度:0°C-45°C / 湿度:0-90% (結露なきこと)					

※ 超音波振動子	周波数	公称出力				
	27kHz	500W	750W	1000W	1500W	2000W
	50kHz				X	X
	84kHz					
	135kHz					
振動子対応液温	100°C (沸騰なきこと)					

\*: 特注振動子 (LB)  
 [モデル名について] GCX → GCXシリーズ製品 XX → 50, 84, 135のいずれか (ex: 50kHz は「50」)  
 ※お客様のニーズに合わせた設計もしております。担当営業にご相談ください。  
 ※使用、寸法、形状は予告なく変更する場合があります。