

Trasmittitore di livello e portata Rosemount™ 1208C

Radar non contattivo



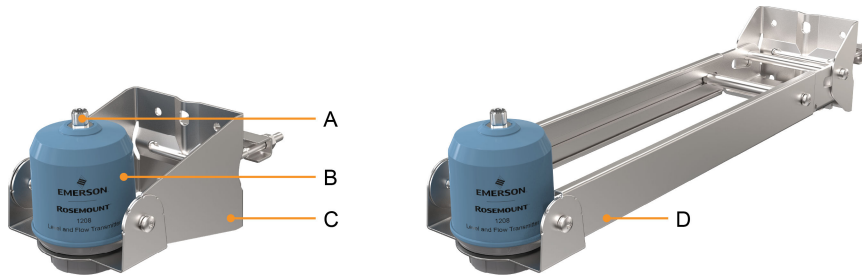
- Conveniente radar FMCW con tecnologia a 80 GHz.
- Custodia compatta e robusta che resiste alle condizioni esterne e all'immersione ed è adatta ad aree pericolose
- Ideale per la misura di livello in piccoli serbatoi e applicazioni all'aperto.
- Misura della portata in volume in canali aperti.
- Soluzione senza manutenzione non influenzata da condizioni di processo quali densità, viscosità, temperatura e pressione.
- Grazie alla tecnologia 4-20 mA HART® versione 7 e alla connettività Bluetooth® (nei modelli che ne dispongono), è facilmente integrabile nei sistemi nuovi e in quelli esistenti.

Introduzione

Adatto per applicazioni a cielo aperto

Rosemount 1208C fornisce misure di livello affidabili, a prescindere da condizioni atmosferiche difficili come la condensa, il vento, la luce solare e la variazione della temperatura. Il trasmettitore può essere utilizzato anche in applicazioni a canale aperto per determinare la portata in volume.

Figura 1: Montaggio su staffa



- A. Connettore M12 per agevolare la messa in opera
- B. Custodia in PVDF
- C. Staffa standard
- D. Staffa estendibile

Flessibilità di installazione sui serbatoi

Il design compatto del trasmettitore consente l'installazione in spazi ristretti e serbatoi piccoli, utilizzando una flangia filettata o un raccordo filettato.



Sommario

Introduzione.....	2
Informazioni per l'ordinazione.....	5
Caratteristiche di prestazione.....	10
Caratteristiche funzionali.....	12
Caratteristiche fisiche.....	15
Considerazioni per l'installazione.....	17
Certificazioni di prodotto.....	20
Disegni d'approvazione.....	21

Semplice integrazione nei sistemi di controllo

Collegare il 1208C Rosemount al sistema host o visualizzare e controllare i dati di processo mediante accoppiamento con il controller 3490 Rosemount. Il controller offre funzionalità di controllo complete per qualsiasi dispositivo compatibile a 4-20 mA o HART.

Tecnologia radar non contattiva

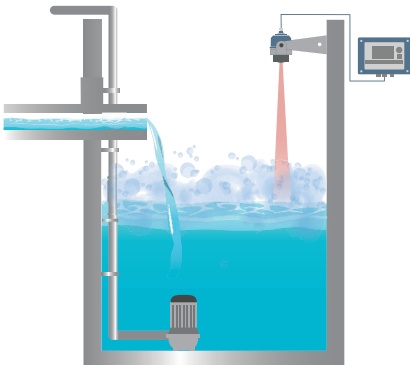
La tecnologia radar non contattiva è ideale per un'ampia gamma di applicazioni in quanto non richiede manutenzione, consente un'installazione dall'alto in basso che riduce il rischio di perdite e non risulta influenzata da condizioni di processo quali densità, viscosità, temperatura, pressione e pH.

Il Rosemount 1208C sfrutta la tecnologia a onda continua modulata in frequenza (FMCW) e algoritmi intelligenti per massimizzare l'accuratezza della misura e l'affidabilità anche in serbatoi di piccole dimensioni e in serbatoi a riempimento rapido difficili da gestire.

Esempi di applicazioni

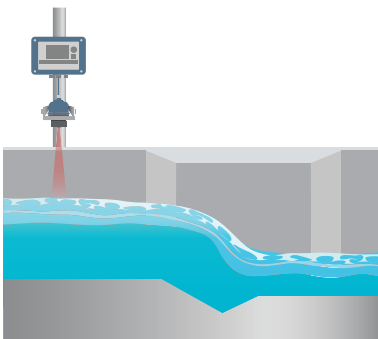
Controllo del livello e della pompa

Le stazioni di pompaggio necessitano di misure e controlli accurati per garantire un flusso ottimale dell'acqua nella fase successiva del processo di potabilizzazione, evitando al contempo tracimazioni e funzionamento a secco delle pompe. La misura del livello è essenziale per garantire un'estrazione sostenibile dell'acqua e una fornitura d'acqua sufficiente per le fasi successive del processo di potabilizzazione.



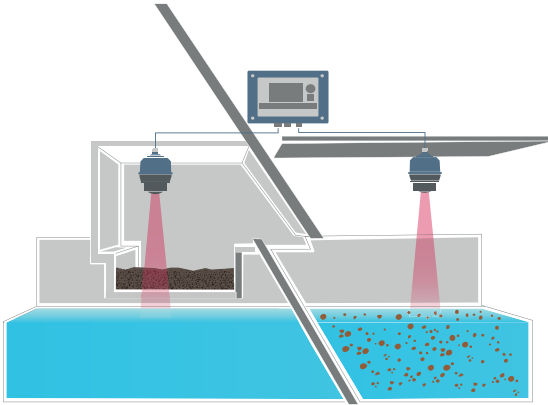
Flusso in canale aperto

I canali aperti trasportano l'acqua da una sorgente a un impianto idrico dove sarà trattata. Il monitoraggio del flusso nei canali aperti è importante per conoscere la quantità di acqua trasportata, al fine di rispettare le normative ed evitare inondazioni.



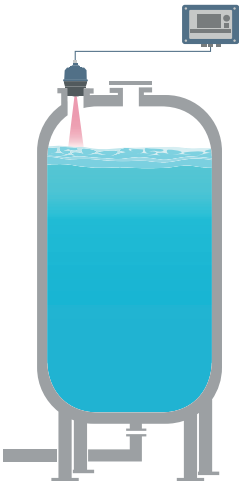
Livello differenziale

Durante il processo di screening, è necessario misurare il livello per poi poter monitorare il livello dell'acqua nelle diverse parti del filtro, il che permette di determinare quando deve essere avviata la pulizia del setaccio.



Volume del serbatoio

I serbatoi di stoccaggio sono utilizzati nei processi idrici per immagazzinare le sostanze chimiche necessarie per trattare l'acqua. La misura del livello è necessaria per monitorare, ottimizzare il dosaggio chimico ed evitare il riempimento eccessivo.



Accesso alle informazioni quando necessario con i tag degli asset

I dispositivi di recente spedizione includono un tag dell'asset con codice QR univoco che consente di accedere alle informazioni serializzate direttamente dal dispositivo. Grazie a questa funzionalità, è possibile:

- Accedere a informazioni sul dispositivo, come disegni, diagrammi, documentazione tecnica e risoluzione dei problemi, nell'account MyEmerson
- Migliorare il tempo medio di riparazione (MTTR) e mantenere l'efficienza
- Assicurarsi di aver individuato il dispositivo corretto
- Eliminare il laborioso processo di individuazione e trascrizione delle targhette per visualizzare le informazioni sugli asset

Informazioni per l'ordinazione

Configuratore di prodotti online

Molti prodotti possono essere configurati online utilizzando il nostro Configuratore di prodotti.

Selezionare il pulsante **Configure (Configura)** oppure visitare il sito [Emerson.com/global](https://emerson.com/global) per iniziare. Le funzioni di logica e di convalida continua integrate in questo strumento consentono di configurare i prodotti con maggiore rapidità e accuratezza.

Specifiche e opzioni

L'acquirente dell'apparecchiatura deve specificare e selezionare i materiali, le opzioni o i componenti del prodotto.

Informazioni correlate

[Caratteristiche di prestazione](#)

[Caratteristiche funzionali](#)

[Caratteristiche fisiche](#)

[Selezione dei materiali](#)

Codici modello

I codici modello contengono i dettagli relativi a ciascun prodotto. Gli esatti codici di modello variano; un esempio di codice di modello tipico è riportato nella [Figura 2](#).

Figura 2: Esempio di codice di modello

1208 C N	BLE EX SN2 E01
1	2

1. Componenti di modello richiesti (per la maggior parte sono disponibili varie scelte)
2. Opzioni aggiuntive (varietà di caratteristiche e funzioni che possono essere aggiunte ai prodotti)

Trasmittitore di portata e livello Rosemount 1208C



Il Rosemount 1208C è un trasmettitore radar senza contatto per la misurazione continua del livello e della portata in volume in canali aperti.

Componenti di modello richiesti

Modello

Codice	Descrizione
1208	Trasmittitore di portata e livello

Tipo di dispositivo

Codice	Descrizione
C	A 2 fili, HART®

Tipo di connessione

Codice	Descrizione
N	Filettatura NPT da 1½ in.
G	Filettatura G da 1½ in.

Opzioni aggiuntive

Accesso al dispositivo wireless locale (Bluetooth®)

Codice	Descrizione
BLE	Configurazione e manutenzione tramite Bluetooth

Certificazioni per aree pericolose

Codice	Descrizione	Cavi disponibili
EX	Zona di sicurezza aumentata 2 / Divisione 2 (ATEX, IECEx, USA, Canada)	E01, E02 e E03

Informazioni correlate

[Certificazioni di prodotto](#)

[Opzione cavo](#)

Tipo di connessione al processo

Codice	Descrizione	Foro centrale	Materiale
BZS	Staffa di montaggio, standard, per tubo/soffitto/parete	N/A	316L
BZE	Staffa di montaggio, estendibile, per tubo/parete	N/A	316L
SG2	Flangia DN50 PN16, EN1092-1	G 1½ in.	1.4404
SG3	Flangia DN80 PN16, EN1092-1	G 1½ in.	1.4404

Codice	Descrizione	Foro centrale	Materiale
SG4	Flangia DN100 PN16, EN1092-1	G 1½ in.	1.4404
SN2	Flangia da 2 in. classe 150, ASME B16.5	NPT 1½ in.	316/316L
SN3	Flangia da 3 in. classe 150, ASME B16.5	NPT 1½ in.	316/316L
SN4	Flangia da 4 in. classe 150, ASME B16.5	NPT 1½ in.	316/316L
PG2 ⁽¹⁾	Flangia DN50 PN10/16	G 1½ in.	PE100
PG3 ⁽¹⁾	Flangia DN80 PN10/16	G 1½ in.	PE100
PG4 ⁽¹⁾	Flangia DN100 PN10/16	G 1½ in.	PE100
PN2 ⁽¹⁾	Flangia da 2 in. classe 150	NPT 1½ in.	PE100
PN3 ⁽¹⁾	Flangia da 3 in. classe 150	NPT 1½ in.	PE100
PN4 ⁽¹⁾	Flangia da 4 in. classe 150	NPT 1½ in.	PE100

(1) Le flange PE100 devono essere usate esclusivamente in applicazioni non pressurizzate.

Informazioni correlate

[Type 1 Drawing](#)

Opzione cavo

Solo le opzioni di cavo E01, E02 e E03 sono adatte all'installazione in aree pericolose.

Codice	Descrizione	Lunghezza
C01	Gruppo cavi, codice A 4P, M12 femmina angolato - M12 maschio diritto, IP66/IP68, Non Ex	6,6 ft. (2 m)
C02	Gruppo cavi, codice A 4P, M12 femmina angolato - M12 maschio diritto, IP66/IP68, Non Ex	16,4 ft. (5 m)
C03	Gruppo di cavi, codice A 4P, M12 femmina angolato - M12 maschio diritto, IP66/P68, Non Ex	32,8 ft. (10 m)
C04	Gruppo cavi, codice A 4P, M12 femmina angolato - M12 maschio diritto, IP66/IP68, Non Ex	65,6 ft. (20 m)
C05	Gruppo cavi, codice A 4P, M12 femmina angolato - M12 maschio diritto, IP66/IP68, Non Ex	6,6 ft. (2 m)
C06	Gruppo cavi, codice A 4P, M12 femmina angolato - M12 maschio diritto, IP66/IP68, Non Ex	16,4 ft. (5 m)
C07	Gruppo cavi, codice A 4P, M12 femmina angolato - M12 maschio diritto, IP66/IP68, Non Ex	32,8 ft. (10 m)
C08	Gruppo cavi, codice A 4P, M12 femmina angolato - M12 maschio diritto, IP66/IP68, Non Ex	65,6 ft. (20 m)
C09	Gruppo cavi, codice A 4P, M12 femmina angolato - Non terminato, IP66/IP68, Non Ex	6,6 ft. (2 m)
C10	Gruppo cavi, codice A 4P, M12 femmina angolato - Non terminato, IP66/IP68, Non Ex	16,4 ft. (5 m)
C11	Gruppo cavi, codice A 4P, M12 femmina angolato - Non terminato, IP66/IP68, Non Ex	32,8 ft. (10 m)
C12	Gruppo cavi, codice A 4P, M12 femmina angolato - Non terminato, IP66/IP68, Non Ex	65,6 ft. (20 m)
C13	Gruppo cavi, codice A 4P, M12 femmina angolato - Non terminato, IP66/IP68, Non Ex	164 ft. (50 m)
C14	Gruppo cavi, codice A 4P, M12 femmina diritto - Non terminato, IP66/IP68, Non Ex	6,6 ft. (2 m)
C15	Gruppo cavi, codice A 4P, M12 femmina diritto - Non terminato, IP66/IP68, Non Ex	16,4 ft. (5 m)
C16	Gruppo cavi, codice A 4P, M12 femmina diritto - Non terminato, IP66/IP68, Non Ex	32,8 ft. (10 m)
C17	Gruppo cavi, codice A 4P, M12 femmina diritto - Non terminato, IP66/IP68, Non Ex	65,6 ft. (20 m)
C18	Gruppo cavi, codice A 4P, M12 femmina diritto - Non terminato, IP66/IP68, Non Ex	164 ft. (50 m)
C19	Connettore, codice A 4P, femmina M12 diritta - collegabile sul campo, IP67, Non Ex	N/A

Codice	Descrizione	Lunghezza
E01 ⁽¹⁾⁽²⁾	Gruppo cavi, codice A 4P, M12 femmina angolato - non terminato, IP68/IP69K, Ex	16,4 ft. (5 m)
E02 ⁽¹⁾⁽²⁾	Gruppo cavi, codice A 4P, M12 femmina angolato - non terminato, IP68/IP69K, Ex	65,6 ft. (20 m)
E03 ⁽¹⁾⁽²⁾	Gruppo cavi, codice A 4P, M12 femmina angolato - non terminato, IP68/IP69K, Ex	164 ft. (50 m)

(1) Il campo della temperatura ambiente è limitato a -22 - 140 °F (-30 - 60 °C).

(2) Ogni cavo è corredato di una clip di sicurezza imperdibile.

Accessori

Staffe di montaggio

Descrizione	Materiale	Numero pezzo
Staffa di montaggio, standard, per tubo/soffitto/parete	316L	01208-5000-0001
Staffa di montaggio, estendibile, per tubo/parete	316L	01208-5000-0002

Adattatori e flange per connessione al processo

Descrizione	Foro centrale	Materiale	Numero pezzo
Flangia da 2 in. classe 150 per applicazioni non pressurizzate	NPT 1½ in.	PE100	01208-5000-0003
Flangia da 3 in. classe 150 per applicazioni non pressurizzate	NPT 1½ in.	PE100	01208-5000-0004
Flangia da 4 in. classe 150 per applicazioni non pressurizzate	NPT 1½ in.	PE100	01208-5000-0005
Flangia da 2 in. classe 150, ASME B16.5	NPT 1½ in.	316/316L	01208-5000-0006
Flangia da 3 in. classe 150, ASME B16.5	NPT 1½ in.	316/316L	01208-5000-0007
Flangia da 4 in. classe 150, ASME B16.5	NPT 1½ in.	316/316L	01208-5000-0008
Adattatore 2 in. NPT	NPT 1½ in.	316/316L/1.4404	01208-5000-0009
Flangia DN50 PN10/PN16 per applicazioni non pressurizzate	G 1½ in.	PE100	01208-5000-0010
Flangia DN80 PN10/PN16 per applicazioni non pressurizzate	G 1½ in.	PE100	01208-5000-0011
Flangia DN100 PN10/PN16 per applicazioni non pressurizzate	G 1½ in.	PE100	01208-5000-0012
Flangia DN50 PN10/PN16, EN1092-1	G 1½ in.	1.4404	01208-5000-0013
Flangia DN80 PN10/PN16, EN1092-1	G 1½ in.	1.4404	01208-5000-0014
Flangia DN100 PN10/PN16, EN1092-1	G 1½ in.	1.4404	01208-5000-0015

Guarnizione per versione filettata G

Il trasmettitore viene spedito con una guarnizione in EPDM.

Descrizione	Certificazioni	Materiale	Numero pezzo
Guarnizione 1½ in., dia 60/47,8/2,0	N/A	FKM GLT	01208-5000-0016
	FDA, EC 1935/2004, NSF/ANSI/CAN 61, WRAS, KTW-BWGL	EPDM	01208-5000-0017

Dado

Il dado applicabile viene fornito anche con ciascun trasmettitore.

Descrizione	Materiale	Numero pezzo
Dado G1½ in.	PVDF	01208-5000-0018
Dado NPT1½ in.	PVDF	01208-5000-0019

Cavi e connettori

Solo i modelli 01208-5000-0040, -0041, -0042 e -0046 sono adatti all'installazione in aree pericolose.

Descrizione	Lunghezza	Numero pezzo
Gruppo cavi, codice A 4P, M12 femmina angolato - M12 maschio diritto, IP66/IP68, Non Ex	6,6 ft. (2 m)	01208-5000-0020
	16,4 ft. (5 m)	01208-5000-0021
	32,8 ft. (10 m)	01208-5000-0022
	65,6 ft. (20 m)	01208-5000-0023
Gruppo cavi, codice A 4P, M12 femmina angolato - M12 maschio diritto, IP66/IP68, Non Ex	6,6 ft. (2 m)	01208-5000-0024
	16,4 ft. (5 m)	01208-5000-0025
	32,8 ft. (10 m)	01208-5000-0026
	65,6 ft. (20 m)	01208-5000-0027
Gruppo cavi, codice A 4P, M12 femmina angolato - Non terminato, IP66/IP68, Non Ex	6,6 ft. (2 m)	01208-5000-0028
	16,4 ft. (5 m)	01208-5000-0029
	32,8 ft. (10 m)	01208-5000-0030
	65,6 ft. (20 m)	01208-5000-0031
	164 ft. (50 m)	01208-5000-0032
Gruppo cavi, codice A 4P, M12 femmina diritto - Non terminato, IP66/IP68, Non Ex	6,6 ft. (2 m)	01208-5000-0033
	16,4 ft. (5 m)	01208-5000-0034
	32,8 ft. (10 m)	01208-5000-0035
	65,6 ft. (20 m)	01208-5000-0036
	164 ft. (50 m)	01208-5000-0037
Connettore Codice A 4P, M12 femmina dritto - Collegabile sul campo, IP67, Non Ex	N/A	01208-5000-0038
Gruppo cavi, codice A 4P, M12 femmina angolato - non terminato, IP68/IP69K, PVC, Ex ⁽¹⁾⁽²⁾	16,4 ft. (5 m)	01208-5000-0040
Gruppo cavi, codice A 4P, M12 femmina angolato - non terminato, IP68/IP69K, PVC, Ex ⁽¹⁾⁽²⁾	65,6 ft. (20 m)	01208-5000-0041
Gruppo cavi, codice A 4P, M12 femmina angolato - non terminato, IP68/IP69K, PVC, Ex ⁽¹⁾⁽²⁾	164 ft. (50 m)	01208-5000-0042
Clip di sicurezza imperdibile, M12, Ex ⁽²⁾	N/A	01208-5000-0046

(1) Il campo della temperatura ambiente è limitato a -22 - 140 °F (-30 - 60 °C).

(2) Ogni cavo è corredato di una clip di sicurezza imperdibile.

Caratteristiche di prestazione

Considerazioni generali

Condizioni di riferimento

- Obiettivo di misura: piastra di metallo fissa senza oggetti di disturbo
- Temperatura: Da 59 a 77 °F (da 15 a 25 °C)
- Pressione ambiente: Da 14 a 15 psi (da 960 a 1.060 mbar)
- Umidità relativa: 25-75%
- Damping: valore predefinito, 2 s

Accuratezza dello strumento (alle condizioni di riferimento)

± 0,08 in. (± 2 mm)⁽¹⁾

Ripetibilità

± 0,04 in. (± 1 mm)

Effetto della temperatura ambiente

± 0,04 in. (± 1 mm)/10 K

Velocità di aggiornamento del sensore

1 aggiornamento al secondo

Velocità del livello massima

200 mm/s

Campo di misura

Campo di misura massimo

49 ft. (15 m)⁽²⁾

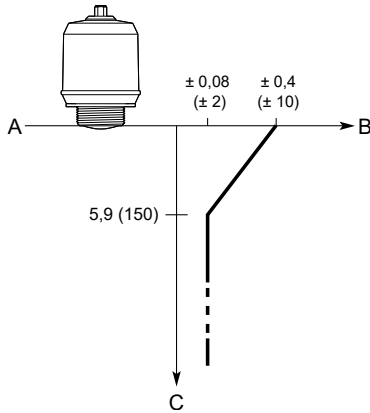
(1) Per l'esclusione dell'offset di installazione, fare riferimento all'inaccuratezza in base alla norma IEC 60770-1. Per una definizione dei parametri di prestazione specifici per il radar e, se pertinente, delle relative procedure di test, fare riferimento alla norma IEC 60770-1.

(2) Il campo di misura è limitato a 33 ft. (10 m) per i fluidi a base di olio (costante dielettrica < 10). Si noti inoltre che una combinazione di condizioni di processo sfavorevoli, come forti turbolenze, schiuma e condensa, insieme a prodotti con scarsa riflessione, possono influire sul campo di misura.

Accuratezza sul campo di misura

Figura 3 Indica l'accuratezza nel campo di misura in condizioni di riferimento.

Figura 3: Accuratezza sul campo di misura



- A. Punto di riferimento del dispositivo
- B. Precisione in in. (millimetri)
- C. Distanza in in. (millimetri)

Caratteristiche ambientali

Resistenza alle vibrazioni

2 g a 10-1.000 Hz a norma IEC 61298-3, livello "campo con applicazione generica"

Compatibilità elettromagnetica (EMC)

- Direttiva EMC (2014/30/UE): EN 61326-1
- requisiti NAMUR NE21

Direttiva sulle attrezzature a pressione (PED)

Conforme alla Direttiva 2014/68/UE, articolo 4.3

Certificazioni radio

- Direttiva sulle apparecchiature radio 2014/53/UE e normative sulle apparecchiature radio S.I. 2017/1206:
 - ETSI EN 302 372
 - ETSI EN 302 729
 - EN 62479
- Parte 15 delle norme FCC
- Industry Canada RSS 211

Informazioni correlate

[Certificazioni di prodotto](#)

Caratteristiche funzionali

Considerazioni generali

Campo di applicazione

Misura continua di livello e portata in canale aperto.

Misura di livello su solidi

Il Rosemount 1208C è in grado di misurare in molte applicazioni con solidi, compresi i serbatoi di calcare e ceneri volanti.

Nota

La sensibilità e le prestazioni nelle applicazioni su solidi possono variare in base alle proprietà di riflettività del supporto. Queste proprietà comprendono la costante dielettrica, la consistenza, l'umidità, la granulometria e l'angolo di riposo.

Costante dielettrica minima

2

Principio di misura

Onda continua modulata in frequenza (FMCW)

Campo di frequenza

Da 77 a 81 GHz

Potenza massima in uscita

3 dBm (2 mW)

Consumo di corrente interno

< 0,8 W durante il funzionamento normale

Umidità

Umidità relativa 0-100% senza condensa.

Tempo di accensione

< 60 s⁽³⁾

(3) Tempo che intercorre da quando l'alimentazione viene applicata al trasmettitore fino a quando le prestazioni rientrano nelle specifiche.

HART® 4-20 mA

Uscita

A due fili, 4-20 mA. Variabile di processo digitale sovrapposta su segnale 4-20 mA, disponibile per qualsiasi host conforme al protocollo HART®. Il segnale digitale HART può essere utilizzato in modalità multidrop.

Revisione universale HART

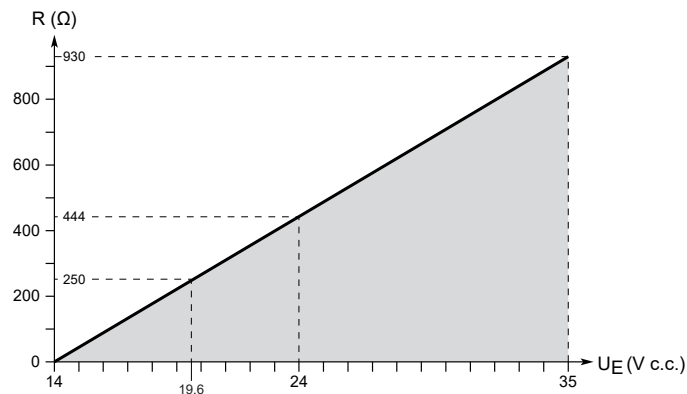
7

Limiti di carico

Per le comunicazioni HART® è richiesta una resistenza minima del circuito di 250 Ω. La resistenza massima del circuito (R) è determinata dal livello di tensione dell'alimentazione esterna (U_E):

$$R = 44,4 \times (U_E - 14)$$

Figura 4: Limiti di carico



Segnale analogico di allarme

Il trasmettitore effettua automaticamente e in maniera continua l'autodiagnostica. Se l'autodiagnostica individua un guasto o un errore di misura, il segnale analogico sarà indirizzato fuori scala per avvisare l'utente. La modalità di guasto alto o basso è configurabile dall'utente.

Tabella 1: Segnale di allarme

Standard	Alto	Basso
Rosemount standard	≥ 21,75 mA	≤ 3,75 mA
NAMUR NE43	≥ 21,5 mA	≤ 3,6 mA

Livelli di saturazione analogici

Il trasmettitore continua a impostare una corrente corrispondente alla misura finché raggiunge il limite di saturazione associato (e quindi si blocca).

Tabella 2: Livelli di saturazione

Standard	Alto	Basso
Rosemount standard	20,8 mA	3,9 mA
NAMUR NE43	20,5 mA	3,8 mA

Connettività Bluetooth®

Portata tipica

Almeno 50 ft (15 m) con campo sgombro.

La portata di comunicazione massima varia a seconda di orientamento, ostacoli (persone, metallo, parete, ecc.) o ambiente elettromagnetico.

Informazioni correlate

[Emerson.com/Automation-Solutions-Bluetooth](https://emerson.com/Automation-Solutions-Bluetooth)

Configurazione

Strumenti di configurazione

- Sistemi conformi a FDI (Field Device Integration)
- Sistemi conformi a DD (Device Descriptor)
- Sistemi conformi a DTM™ (Device Type Manager)
- Strumenti di configurazione Emerson con tecnologia wireless Bluetooth®

Informazioni correlate

[Emerson.com/AMSDeviceConfigurator](https://emerson.com/AMSDeviceConfigurator)

Damping

Selezionabile dall'utente (valore predefinito 2 s, valore minimo 0 s)

Unità di uscita

- Livello e distanza: ft, in., m, cm, mm
- Velocità di livello: ft/s, in./min, in./s, m/h, m/s
- Volume: ft³, in.³, yd³, gal USA, gal imperiali, barili (bbl), m³, l
- Portata in volume: gal USA/h, m³/h
- Temperatura: °F, °C
- Intensità del segnale: mV

Variabili di uscita

Variabile	4-20 mA	Uscita digitale
Livello	✓	✓
Distanza (misura del vuoto)	✓	✓
Volume	✓	✓
Portata in volume	✓	✓
Temperatura dell'elettronica	N/A	✓
Velocità di livello	N/A	✓
Intensità del segnale	N/A	✓

Calcoli di portata in volume

- Tabella di linearizzazione
- Canale Parshall
- Canale Khafagi-Venturi

Pressione di processo

Da -15 a 43,5 psig (da -1 a 3 bar)

Nota

Le flange PE100 devono essere usate esclusivamente in applicazioni non pressurizzate.

Limiti di temperatura

Temperatura di processo

Da -40 a +176 °F (da -40 a +80 °C)

Temperatura ambiente

Da -40 a +176 °F (da -40 a +80 °C)

Temperatura di stoccaggio

Da -40 °F a 194 °F (da -40 °C a 90 °C)

Caratteristiche fisiche

Selezione dei materiali

Emerson offre un'ampia gamma di prodotti Rosemount in varie opzioni e configurazioni, compresi materiali di costruzione che offrono ottime prestazioni in numerose applicazioni. Le informazioni sui prodotti Rosemount qui fornite hanno lo scopo di guidare l'acquirente verso la scelta più appropriata in base all'applicazione di destinazione. È responsabilità esclusiva dell'acquirente effettuare un'attenta analisi di tutti i parametri di processo (quali tutti i componenti chimici, la temperatura, la pressione, la portata, prodotti abrasivi, impurità, ecc.), prima di specificare il prodotto, i materiali, le opzioni e i componenti per una particolare applicazione. Emerson non è in una posizione tale da valutare o garantire la compatibilità del fluido di processo o di altri parametri di processo con il prodotto, le opzioni, la configurazione o i materiali di costruzione selezionati.

Custodia

Connessione al processo

Filettatura NPT 1½-in. o ISO 228/1-G1½-in. con una scelta di staffe, adattatori e flange

Materiali

- Custodia del trasmettitore: Fluoruro di polivinilidene (PVDF)
- Custodia M12: Acciaio inossidabile
- Corpo di contatto M12: Poliammide (PA)

Informazioni correlate

[Declaration of Material Traceability](#)

Peso del trasmettitore

0,8 lb (0,35 kg)

Protezione di ingresso

Custodie conformi alla norma NEMA® tipo 4X/6P, IP66 e IP68 (33 ft. [10 m] per 1000 ore;⁽⁴⁾) se installate correttamente.

Protezione contro gli urti

IK07 (test di impatto 4 J)

Staffa di montaggio

Materiali

- Staffa: Acciaio inossidabile 316L
- Dado: PVDF

Flange

Materiali

- Polietilene PE100
- acciaio inossidabile 316/316L
- Acciaio inossidabile 1.4404

Adattatori filettati

Materiali

Acciaio inossidabile 316/316L/1.4404

(4) verificate con una selezione di cavi Weidmuller; per altri cavi, le condizioni IP68 possono variare

Materiale esposto all'atmosfera del serbatoio

- Antenna e custodia: PVDF
- Guarnizione: EPDM o FKM GLT
- Flangia: PE100, 316/316L o 1.4404
- Adattatore filettato: 316/316L/1.4404

Connessione elettrica

Alimentazione elettrica

Il trasmettitore funziona a una tensione di 14-35 V c.c. ai terminali del trasmettitore.

Tipo di connettore

M12 maschio (codificato A)

Selezione del cavo

Utilizzare un cavo da 24-18 AWG (0,20-0,75 mm²). Per ambienti con EMI (interferenza elettromagnetica) elevata si consiglia di utilizzare cavi schermati a doppino intrecciato.

Il cablaggio in campo deve avere una classificazione minima di 88 °C.

Schema elettrico

Figura 5: Connessione

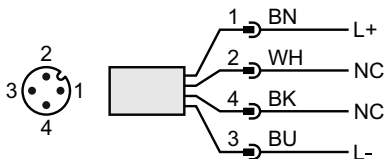


Tabella 3: Schema dei pin

Pin	Colore filo ⁽¹⁾		Segnale	
1	BN	Marrone	L+	24 V
2	WH	Bianco	NC	Non connesso
3	BU	Blu	L-	0 V
4	BK	Nero	NC	Non connesso

(1) A norma IEC 60947-5-2.

Considerazioni per l'installazione

Prima di installare il trasmettitore attenersi alle raccomandazioni su posizione di montaggio, distanza minima, requisiti del bocchello, ecc.

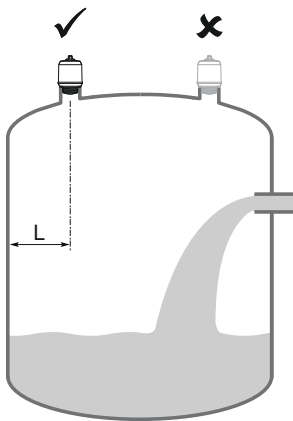
Posizione di montaggio

Quando si trova una posizione appropriata sul serbatoio per il trasmettitore, le condizioni del serbatoio devono essere attentamente presi in considerazione.

Tenere presenti le seguenti linee guida per il montaggio del trasmettitore:

- Per ottenere prestazioni ottimali, il trasmettitore deve essere installato in posizioni con una vista chiara e non ostruita della superficie del prodotto.
- Il trasmettitore deve essere montato in modo che vi siano meno strutture possibili nel fascio del segnale.
- Non montarlo vicino al flusso di ingresso o sopra di esso.
- Non montare il trasmettitore su un coperchio del passaggio d'ispezione.
- Non posizionare il trasmettitore direttamente su una porta del passaggio d'ispezione laterale.
- È possibile usare più trasmettitori 1208C Rosemount nel medesimo serbatoio senza interferenze tra gli stessi.

Figura 6: Posizione di montaggio consigliata



Requisiti di spazio libero

Se il trasmettitore viene montato vicino a una parete o a ad altre ostruzioni nel serbatoio quali serpentine di riscaldamento o scale, possono generarsi disturbi nel segnale di misura. Per la distanza raccomandata, vedere la [Tabella 4](#).

Figura 7: Distanze necessarie

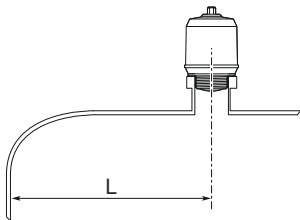


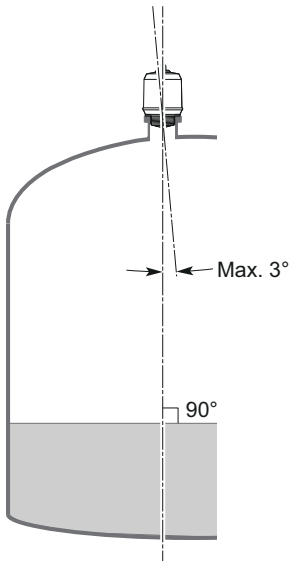
Tabella 4: Distanza dalla parete del serbatoio (L)

Minima	Consigliato
8 in. (200 mm)	½ del raggio del serbatoio

Inclinazione

Per garantire una buona eco dalla superficie del prodotto, il trasmettitore deve essere montato in posizione verticale. Per l'inclinazione massima consigliata, fare riferimento alla [Figura 8](#).

Figura 8: Inclinazione



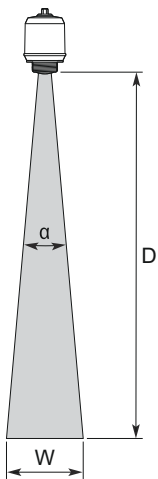
Serbatoi non metallici

Oggetti in prossimità del serbatoio, al suo esterno, possono causare echi radar di disturbo. Quando possibile, il trasmettitore deve essere posizionato in modo da mantenere all'esterno del fascio del segnale gli oggetti in prossimità del serbatoio.

Angolo del fascio e larghezza del fascio

Il trasmettitore deve essere montato in modo che vi siano meno strutture possibili nel fascio del segnale.

Figura 9: Angolo e larghezza del fascio



Angolo del fascio (α)

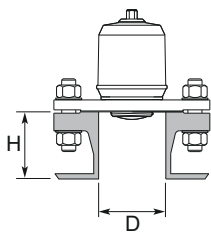
8°

Larghezza del fascioFare riferimento a [Tabella 5](#) per la larghezza del fascio a distanze diverse.**Tabella 5: Larghezza del fascio**

Distanza (D)	Larghezza del fascio (W)
6,6 ft. (2 m)	0,9 ft. (0,3 m)
13,1 ft. (4 m)	1,8 ft. (0,6 m)
19,7 ft. (6 m)	2,8 ft. (0,8 m)
26,2 ft. (8 m)	3,7 ft. (1,1 m)
32,8 ft. (10 m)	4,6 ft. (1,4 m)
49,2 ft. (15 m)	6,9 ft. (2,1 m)

Requisiti del bocchello

Per consentire alle microonde di propagarsi indisturbate, le dimensioni del bocchello devono rientrare nei limiti specificati, indicati nella [Tabella 6](#). L'interno del bocchello deve essere liscio (privo di saldature mal eseguite, ruggine o depositi).

Figura 10: Montaggio in bocchelli**Tabella 6: Requisiti del bocchello**

Diametro bocchello (D)	Altezza massima bocchello (H)
1,5 in. (40 mm)	5,9 in. (150 mm)
2,in. (50 mm)	7,9 in. (200 mm)
3 in. (80 mm)	11,8 in. (300 mm)
4 in. (100 mm)	15,8 in. (400 mm)
6 in. (150 mm)	23,6 in. (600 mm)

Certificazioni di prodotto

Per informazioni dettagliate sulle omologazioni e le certificazioni esistenti, consultare il documento 1208C [Certificazioni di prodotto](#) Rosemount.

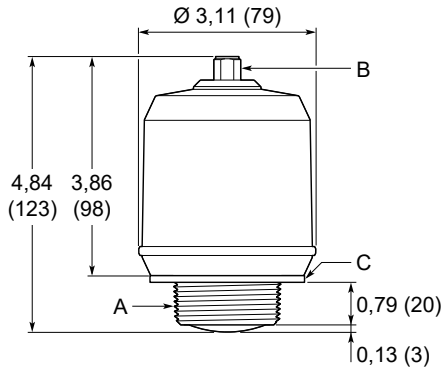
Disegni d'approvazione

Informazioni correlate

[Type 1 Drawing](#)

Trasmittitore

Figura 11: Rosemount 1208C

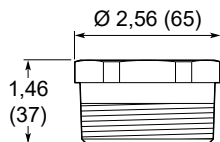


- A. Filettatura NPT 1½ in. o ISO 228/1-G1½ in.
- B. Connettore maschio M12 (codificato A)
- C. Guarnizione per versione filettata G

Le dimensioni sono espresse in in. (millimetri).

Adattatore filettato

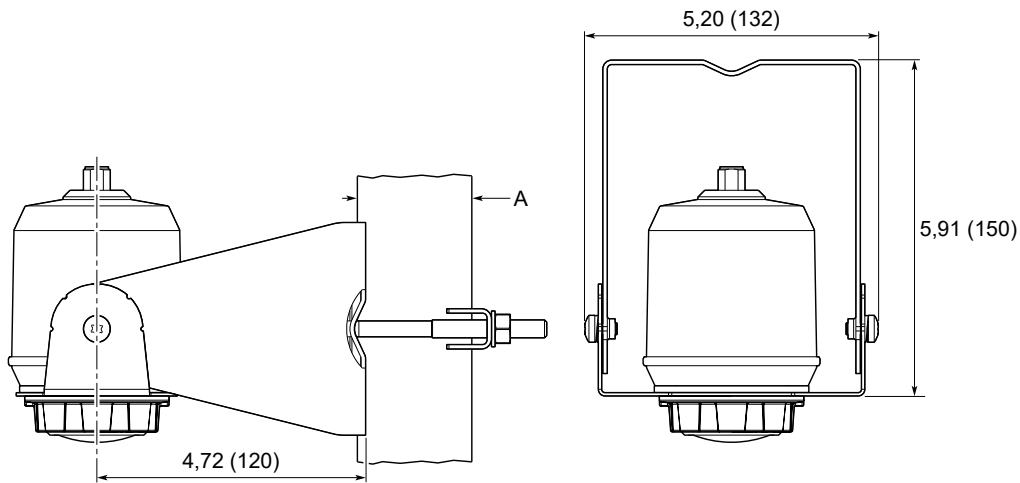
Figura 12: Adattatore filettato 2 in. NPT.



Le dimensioni sono espresse in in. (millimetri).

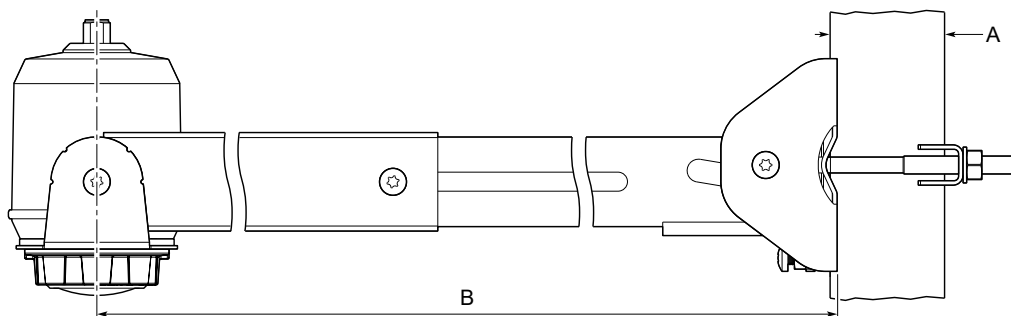
Staffe di montaggio

Figura 13: Versione standard



A. Per filetto dalla dimensione nominale del tubo da 1 a 2 in.; le dimensioni consigliate per il tubo sono 2 in.
 Le dimensioni sono espresse in in. (millimetri).

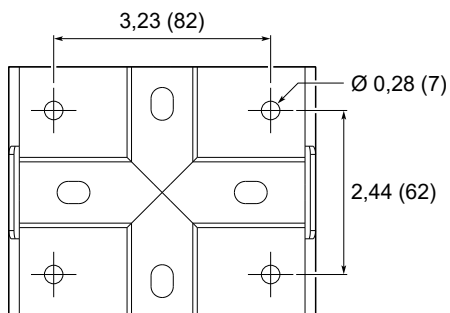
Figura 14: Versione estendibile



A. Per filetto dalla dimensione nominale del tubo da 1 a 2 in.; le dimensioni consigliate per il tubo sono 2 in.
 B. Lunghezza regolabile: Da 17,5 a 28,9 in. (da 445 a 735 mm)

Schema dei fori della staffa

Figura 15: Posizione dei fori per il montaggio a parete



Le dimensioni sono espresse in in. (millimetri).

Per ulteriori informazioni: [Emerson.com/global](https://emerson.com/global)

©2024 Emerson. Tutti i diritti riservati.

Termini e condizioni di vendita di Emerson sono disponibili su richiesta. Il logo Emerson è un marchio commerciale e un marchio di servizio di Emerson Electric Co. Rosemount è un marchio di uno dei gruppi Emerson. Tutti gli altri marchi appartengono ai rispettivi proprietari.

Il marchio e i loghi "Bluetooth" sono marchi registrati di proprietà di Bluetooth, SIG, Inc. e qualsiasi uso di tali marchi da parte di Emerson è sotto licenza.