

Trasmittitore di livello 1408H Rosemount™

Radar senza contatto con protocollo IO-Link



- Ottimizzato per applicazioni alimentari (alimenti e bevande)
- Certificazione igienica 3-A® ed EHEDG, parti bagnate dal processo a norma FDA e CE 1935/2004
- Progettato per resistere a procedure di pulizia del serbatoio e lavaggi a pressione esterni (classificato IP69 e IP6K9K)
- Facilità di integrazione in sistemi già presenti o nuovi grazie all'uscita 4-20 mA e alla connettività IO-Link.
- Conveniente radar FMCW con tecnologia 80 GHz

Introduzione

Ottimizzato per applicazioni alimentari (alimenti e bevande)

Il trasmettitore di livello Rosemount 1408H fornisce accurate misure di livello continue per applicazioni su alimenti e bevande. Il trasmettitore è dotato di certificazione igienica 3-A® ed EHEDG e le parti bagnate dal processo sono conformi alle norme FDA e CE 1935/2004. È progettato per resistere a processi di pulizia clean-in-place (CIP) e steam-in-place (SIP) nonché a lavaggi a pressione esterni (classificato IP69 e IP6K9K).

Figura 1: Caratteristiche e vantaggi



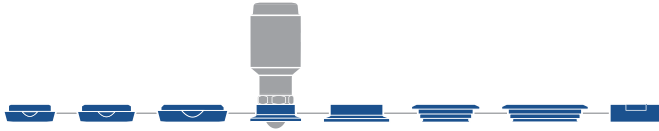
- A. Custodia in acciaio inossidabile lucidato
- B. Connettore M12 per agevolare la messa in opera
- C. Ampia scelta di adattatori igienici
- D. Compatibile con sistemi CIP/SIP

Sommario

Introduzione.....	2
Informazioni per l'ordinazione.....	6
Caratteristiche di prestazione.....	11
Caratteristiche funzionali.....	13
Caratteristiche fisiche.....	17
Considerazioni per l'installazione.....	20
Certificazioni di prodotto.....	23
Disegni d'approvazione.....	23

Ampia gamma di connessioni

La connessione al processo G1 è compatibile con un'intera gamma di adattatori igienici della connessione al processo. Inoltre, il design compatto del trasmettitore ne consente l'installazione in spazi ristretti e serbatoi di piccole dimensioni.

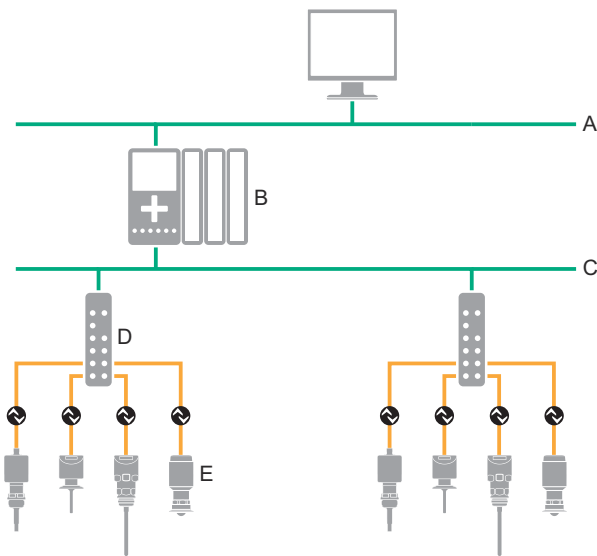


Facilità di integrazione con IO-Link

Grazie alla connettività IO-Link, il Rosemount 1408H mette a disposizione uscite di commutazione digitali oltre a quelle tradizionali a 4-20 mA. Ciò consente una facile integrazione in qualsiasi di automazione.

Ogni sistema IO-Link è costituito da un master IO-Link e da uno o più dispositivi IO-Link (sensori e attuatori). Il master viene collegato ai dispositivi per mezzo di cavi non schermati standard con connettori standard, come gli M12. Dati, eventi e parametri di processo vengono trasferiti al master tramite IO-Link. Quindi il master IO-Link trasferisce i dati al controller (PLC) e alla sua rete fieldbus o Ethernet di grado industriale.

Figura 2: Esempio di un sistema IO-Link



- A. Ethernet industriale
- B. Controller logico programmabile (PLC)
- C. Fieldbus industriale
- D. Master IO-Link
- E. Dispositivi IO-Link

Tecnologia radar non contattiva

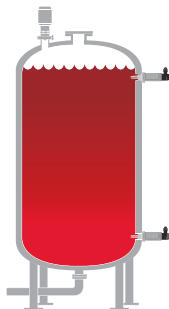
La tecnologia radar non contattiva è ideale per un'ampia gamma di applicazioni in quanto non richiede manutenzione, consente un'installazione dall'alto in basso che riduce il rischio di perdite e non risulta influenzata da condizioni di processo quali densità, viscosità, temperatura, pressione e pH.

Il Rosemount 1408H sfrutta la tecnologia a onda continua modulata in frequenza (FMCW) e algoritmi intelligenti per massimizzare l'accuratezza della misura e l'affidabilità anche in serbatoi di piccole dimensioni e in serbatoi a riempimento rapido difficili da gestire.

Esempi di applicazioni

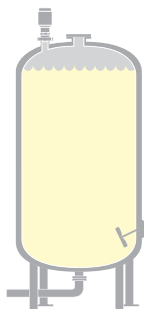
Serbatoio di stoccaggio

Fornisce informazioni sul serbatoio e garantisce un flusso di prodotto uniforme e senza interruzioni.



Serbatoi di miscelazione

Garantisce corretti livelli di riempimento e di stoccaggio in serbatoi con agitatori.



Riempimento a lotti

Ottimizza il processo di riempimento a lotti.



Processo CIP

Fornisce misure di livello affidabili durante e dopo la pulizia, nonché lo stoccaggio ottimizzato dell'agente di pulizia.



Informazioni per l'ordinazione

Configuratore di prodotti online

Molti prodotti possono essere configurati online utilizzando il nostro Configuratore di prodotti.

Selezionare il pulsante **Configure (Configura)** oppure visitare il sito [Emerson.com/global](https://emerson.com/global) per iniziare. Le funzioni di logica e di convalida continua integrate in questo strumento consentono di configurare i prodotti con maggiore rapidità e accuratezza.

Specifiche e opzioni

I materiali, le opzioni e/o i componenti del prodotto devono essere specificati e selezionati al momento dell'acquisto dell'apparecchiatura.

Informazioni correlate

[Caratteristiche di prestazione](#)

[Caratteristiche funzionali](#)

[Caratteristiche fisiche](#)

[Selezione dei materiali](#)

Codici modello

I codici modello contengono i dettagli relativi a ciascun prodotto. Gli esatti codici di modello variano; un esempio di codice di modello tipico è riportato nella [Figura 3](#).

Figura 3: Esempio di codice di modello

1408H I	CA C10 Q4 Q8
1	2

1. Componenti di modello richiesti
2. Opzioni aggiuntive (varietà di caratteristiche e funzioni che possono essere aggiunte ai prodotti)

Nota

Le opzioni aggiuntive non saranno incluse nella stringa del modello stampata sul trasmettitore Rosemount 1408H. Se si desidera ordinare nuovamente il prodotto, includere tutte le opzioni desiderate nella stringa del modello.

Trasmittitore di livello Rosemount 1408H



Il Rosemount 1408H è un trasmettitore di livello radar non contattivo utilizzato principalmente per misure di livello continue in applicazioni su alimenti e bevande.

Componenti di modello richiesti

Modello

Codice	Descrizione	Tipo filettatura
1408H	Trasmittitore di livello	G1

Segnale in uscita

Codice	Descrizione
I	IO-Link

Opzioni aggiuntive

Tipo di connessione al processo

L'adattatore igienico per connessione al processo viene fornito con un o-ring in EPDM. Altri o-ring sono disponibili come accessori.

Codice	Descrizione	Certificazione
CA	Tri-Clamp da 1½ pollici (ISO 2852/DIN 32676)	3-A [®] , EHEDG, FDA, CRN
C2	Tri-Clamp da 2 pollici (ISO 2852/DIN 32676)	3-A, EHEDG, FDA, CRN
DC	Accoppiamento per prodotti lattiero-caseari DN 32 (DIN 11851)	FDA
DA	Accoppiamento per prodotti lattiero-caseari DN 40 (DIN 11851)	FDA
D2	Accoppiamento per prodotti lattiero-caseari DN 50 (DIN 11851)	FDA
VF	VARIVENT [®] tipo F	3-A, EHEDG, FDA
VN	VARIVENT tipo N	3-A, EHEDG, FDA
WD ⁽¹⁾	Adattatore saldato D50	3-A, EHEDG, FDA, CRN
BZ	Staffa di montaggio con controdamo	N/A

(1) Un mandrino per saldatura è disponibile come accessorio.

Informazioni correlate

[Type 1 Drawing](#)

Opzione cavo

Codice	Descrizione	Lunghezza
C01	Cavo per applicazioni sanitarie - da M12 femmina (ad angolo) a conduttore volante (4 x 22 AWG)	6,6 ft (2 m)
C02	Cavo per applicazioni sanitarie - da M12 femmina (ad angolo) a conduttore volante (4 x 22 AWG)	16,4 ft (5 m)
C03	Cavo per applicazioni sanitarie - da M12 femmina (ad angolo) a conduttore volante (4 x 22 AWG)	32,8 ft (10 m)
C04	Cavo per applicazioni sanitarie - da M12 femmina (ad angolo) a conduttore volante (4 x 22 AWG)	65,6 ft (20 m)
C05	Cavo per applicazioni sanitarie - da M12 femmina (ad angolo) a conduttore volante (4 x 22 AWG)	164 ft (50 m) ⁽¹⁾
C06	Cavo patch per applicazioni sanitarie - da M12 femmina (ad angolo) a M12 maschio	1,97 ft (0,6 m)
C07	Cavo patch per applicazioni sanitarie - da M12 femmina (ad angolo) a M12 maschio	3,3 ft (1 m)
C08	Cavo patch per applicazioni sanitarie - da M12 femmina (ad angolo) a M12 maschio	6,6 ft (2 m)
C09	Cavo patch per applicazioni sanitarie - da M12 femmina (ad angolo) a M12 maschio	16,4 ft (5 m)
C10	Cavo patch per applicazioni sanitarie - da M12 femmina (ad angolo) a M12 maschio	32,8 ft (10 m)
C11	Connettore per terminale cablabile sanitario - da M12 femmina (ad angolo) a terminali a vite	N/A

(1) per il collegamento IO-Link, la lunghezza massima del cavo è di 65,6 ft (20 m) tra dispositivo e master.

Garanzia di qualità speciale

Garanzia di qualità speciale	
Q4	Certificato con dati di calibrazione

Certificato di rintracciabilità dei materiali

Non disponibile con staffa di montaggio.

Codice	Descrizione
Q8	Certificato di tracciabilità dei materiali conforme a EN 10204 3,1 (2.1 per materiali non metallici)

Pezzi di ricambio e accessori

Adattatori per connessioni al processo di tipo sanitario

Descrizione ⁽¹⁾	Certificazione	Certificazione del materiale ⁽²⁾	Numero pezzo
Tri-Clamp da 1½ in. (ISO 2852/DIN 32676)	3-A®, EHEDG, FDA, CRN	Sì	FB-1001Q8
		No	FB-1001
Tri-Clamp da 2 pollici (ISO 2852/DIN 32676)	3-A, EHEDG, FDA, CRN	Sì	FB-1002Q8
		No	FB-1002
Accoppiamento per prodotti lattiero-caseari DN 32 (DIN 11851)	FDA	Sì	FB-1020Q8
		No	FB-1020
Accoppiamento per prodotti lattiero-caseari DN 40 (DIN 11851)	FDA	Sì	FB-1021Q8
		No	FB-1021
Accoppiamento per prodotti lattiero-caseari DN 50 (DIN 11851)	FDA	Sì	FB-1022Q8
		No	FB-1022
VARIVENT® tipo F	3-A, EHEDG, FDA	Sì	FB-1010Q8
		No	FB-1010
VARIVENT tipo N	3-A, EHEDG, FDA	Sì	FB-1011Q8
		No	FB-1011
Adattatore saldato D50	3-A, EHEDG, FDA, CRN	Sì	FB-1041Q8
		No	FB-1041
Mandrino per saldatura G1 ⁽³⁾	N/A	No	FB-6041

(1) L'adattatore viene fornito con un o-ring in EPDM. Sono disponibili altri O-Ring.

(2) Certificazione di tracciabilità dei materiali in conformità a EN 10204 3.1.

(3) Assorbe il calore e previene deformazioni durante la saldatura di FB-1041.

O-ring dell'adattatore per applicazioni sanitarie

Descrizione	Certificazione	Quantità in confezione	Numero pezzo
FKM	3-A, FDA	1 pz.	FB-3001
		5 pz.	FB-3002
EPDM	3-A, EHEDG, FDA	5 pz.	FB-3003

Adattatori e flange per connessione al processo

Descrizione	Numero pezzo
Flangia da 2 pollici per applicazioni non pressurizzate	01408-5000-0002
Flangia da 3 pollici per applicazioni non pressurizzate	01408-5000-0003
Flangia da 4 pollici per applicazioni non pressurizzate	01408-5000-0004
Filettatura NPT da 1½ in.	01408-5000-0005
Filettatura NPT da 2 in.	01408-5000-0006
Adattatore saldato D50	01408-5000-0007

Staffa di montaggio

Descrizione	Numero pezzo
Staffa di montaggio con estensione dell'antenna e controdado	01408-5000-0001

Cavi e connettori

Descrizione	Lunghezza	Numero pezzo
Connettore per terminale cablabile sanitario - da M12 femmina (ad angolo) a terminali a vite	N/A	FB-4000
Cavo per applicazioni sanitarie - da M12 femmina (ad angolo) a conduttore volante (4 x 22AWG)	6,6 ft (2 m)	FB-4002
	16,4 ft (5 m)	FB-4005
	32,8 ft (10 m)	FB-4010
	65,6 ft (20 m)	FB-4020
	164 ft (50 m) ⁽¹⁾	FB-4050
Cavo patch per applicazioni sanitarie - da M12 femmina (ad angolo) a M12 maschio	1,97 ft (0,6 m)	FB-4106
	3,3 ft (1 m)	FB-4101
	6,6 ft (2 m)	FB-4102
	16,4 ft (5 m)	FB-4105
	32,8 ft (10 m)	FB-4110

(1) per il collegamento IO-Link, la lunghezza massima del cavo è di 65,6 ft (20 m) tra dispositivo e master.

Master IO-Link

Descrizione	Porte IO-Link	Numero pezzo
Hub collegamento primario igienico IO Rosemount con interfaccia PROFINET®	4	FB-5104
	8	FB-5108
Hub collegamento primario igienico IO Rosemount con interfaccia EtherNet/IP™	4	FB-5204
	8	FB-5208
Comunicatore USB IO-Link Rosemount	1	FB-5301

Software di configurazione

Descrizione	Numero pezzo
Rosemount IO-Link Assistant	FB-5401

Caratteristiche di prestazione

Considerazioni generali

Condizioni di riferimento

- Obiettivo di misura: piastra di metallo fissa senza oggetti di disturbo
- Temperatura: Da 59 a 77 °F (da 15 a 25 °C)
- Pressione ambiente: Da 14 a 15 psi (da 960 a 1.060 mbar)
- Umidità relativa: 25-75%
- Damping: valore predefinito, 2 s

Accuratezza dello strumento (alle condizioni di riferimento)

± 0,08 in. (± 2 mm)⁽¹⁾

Ripetibilità

± 0,04 in. (± 1 mm)

Effetto della temperatura ambiente

± 0,04 in. (± 1 mm)/10 K

Tasso di aggiornamento del sensore

Minimo 1 aggiornamento al secondo (tipica: 5 aggiornamenti al secondo)

Velocità del livello massima

200 mm/s

Campo di misura

Campo di misura massimo

33 ft (10 m)⁽²⁾

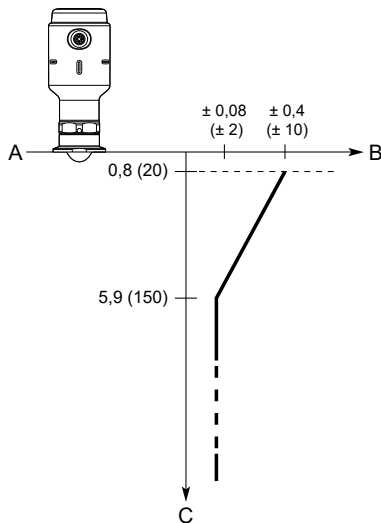
(1) Per l'esclusione dell'offset di installazione, fare riferimento all'inaccuratezza in base alla norma IEC 60770-1. Per una definizione dei parametri di prestazione specifici per il radar e, se pertinente, delle relative procedure di test, fare riferimento alla norma IEC 60770-1.

(2) La misurazione è possibile fino a 49 ft (15 m) se vi è una buona riflessione della superficie del prodotto (costante dielettrica >10, ossia mezzo a base d'acqua). Si noti, tuttavia, che condizioni di processo sfavorevoli, come forti turbolenze, schiuma e condensa, insieme a prodotti con scarsa riflessione, possono influire sul campo di misura.

Accuratezza sul campo di misura

Figura 4 Indica l'accuratezza nel campo di misura in condizioni di riferimento.

Figura 4: Accuratezza sul campo di misura



- A. Punto di riferimento del dispositivo
- B. Accuratezza in in. (millimetri)
- C. Distanza in in. (millimetri)

Caratteristiche ambientali

Resistenza alle vibrazioni

2 g a 10-1.000 Hz a norma IEC 61298-3, livello "campo con applicazione generica"

Compatibilità elettromagnetica (EMC)

- Direttiva EMC (2014/30/UE): EN 61326-1
- Raccomandazioni NAMUR NE21 (solo uscita 4-20 mA)

Direttiva sulle attrezzature a pressione (PED)

Conforme alla Direttiva 2014/68/UE, articolo 4.3

Certificazioni radio

- Direttiva sulle apparecchiature radio (2014/53/UE):
 - ETSI EN 302 372
 - EN 62479
- Parte 15 delle norme FCC
- Industry Canada RSS 211
- Altre approvazioni nazionali

Informazioni correlate[Certificazioni di prodotto](#)

Caratteristiche funzionali

Considerazioni generali

Campo di applicazione

Misure di livello continue in applicazioni igieniche.

Costante dielettrica minima

2

Principio di misura

Onda continua modulata in frequenza (FMCW)

Campo di frequenza

da 77 a 81 GHz

Potenza massima in uscita

3 dBm (2 mW)

Consumo di corrente interno

< 2 W (funzionamento normale a 24 V c.c., senza uscite)

< 3,6 W (funzionamento normale a 24 V c.c., uscite digitale e analogica attive)

Umidità

Umidità relativa 0-100% senza condensa.

Tempo di accensione

< 15 s⁽³⁾

Uscite

Il trasmettitore è dotato di due uscite configurabili:

Uscita 1 Uscita digitale/modalità IO-Link

Uscita 2 Uscita digitale o uscita analogica 4-20 mA attiva

(3) Tempo che intercorre da quando l'alimentazione viene applicata al trasmettitore fino a quando le prestazioni rientrano nelle specifiche.

Uscita digitale

Commutazione del segnale per limiti di livello alto e basso (usando lo stesso pin)

Tipi di uscita

PNP/NPN configurabile

Funzione di commutazione

Normalmente aperto

Corrente nominale permanente

< 50 mA

Calo di tensione massimo

2,5 V

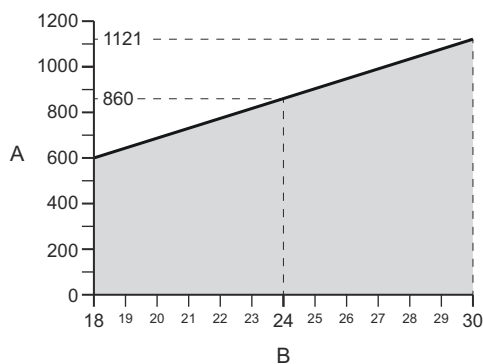
Uscita analogica 4-20 mA

Limiti di carico

La resistenza massima del circuito è determinata dal livello di tensione dell'alimentazione esterna:

Resistenza massima del circuito = $43,5 \times (\text{tensione alimentazione esterna} - 18) + 600 \Omega$

Figura 5: Limiti di carico



A. Resistenza del circuito (Ω)

B. Tensione di alimentazione esterna (V c.c.)

Segnale analogico di allarme

Il trasmettitore effettua automaticamente e in maniera continua l'autodiagnostica. Se l'autodiagnostica individua un guasto o un errore di misura, il segnale analogico sarà indirizzato fuori scala per avvisare l'utente. La modalità di guasto alto o basso è configurabile dall'utente.

Tabella 1: Segnale di allarme

Livello	Livelli personalizzati	NAMUR NE43 (predefinito)
Basso	Da 3,5 a 4,0 mA	3,5 mA (NAMUR \leq 3,6 mA)
Alto	Da 20,0 a 22,5 mA	21,5 mA (NAMUR \geq 21,0 mA)

Livelli di saturazione analogici

Il trasmettitore continua a impostare una corrente corrispondente alla misura finché raggiunge il limite di saturazione associato (e quindi si blocca).

Tabella 2: Livelli di saturazione

Livello	Livelli personalizzati	NAMUR NE43 (predefinito)
Basso	Da 3,5 a 4,0 mA	3,8 mA
Alto	Da 20,0 a 22,5 mA	20,5 mA

Specifiche IO-Link

Versione IO-Link

1.1

Tipo di trasferimento

COM2 (38,4 kbaud)

Modalità SIO

Sì

Porta del master IO-Link

Classe A

Tempo di ciclo minimo

6 ms

Configurazione

Strumenti di configurazione

- Sistemi conformi a IO-Link Device Descriptor (IODD)
- Sistemi conformi a Device Type Manager (DTM™) (è richiesto un interprete IODD DTM)

Informazioni correlate

[Emerson.com/RosemountIO-LinkAssistant](https://www.emerson.com/RosemountIO-LinkAssistant)

Damping

Selezionabile dall'utente (valore predefinito 2 s, valore minimo 0 s)

Unità di uscita

- Livello: in., m
- Temperatura: °F, °C
- Intensità del segnale: mV

Variabili di uscita

Variabile	4-20 mA	DO1 e DO2	Digitale, strumenti di servizio con uso di IODD	IO-Link PDIn (al PLC)
Livello	✓	✓	✓	✓
Distanza (misura del vuoto)	N/A	N/A	✓	N/A
Temperatura dell'elettronica	N/A	N/A	✓	N/A
Intensità del segnale	N/A	N/A	✓	N/A

Pressione di processo

Da -15 a 116 psig (da -1 a 8 bar)

Pressione atmosferica a temperature inferiori a -4 °F (-20 °C)

Nota

Le flange devono essere utilizzate esclusivamente in applicazioni non pressurizzate.

Limiti di temperatura**Temperatura di processo****Con adattatore**

da -4 a 302 °F (da -20 a 150 °C)

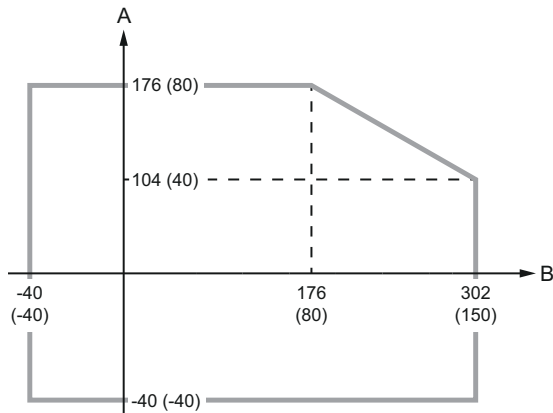
Senza adattatore

Da -40 a 302 °F (da -40 a 150 °C)

Temperatura ambiente

Da -40 a 176 °F (da -40 a 80 °C)

I limiti della temperatura ambiente possono essere sottoposti a ulteriori limitazioni in base alla temperatura di processo, come descritto nella [Figura 6](#).

Figura 6: Temperatura ambiente e temperatura di processo

- A. Temperatura ambiente °F (°C)
 B. Temperatura di processo °F (°C)

Temperatura di stoccaggio

Da -40 °F a 194 °F (da -40 °C a 90 °C)

Caratteristiche fisiche

Selezione dei materiali

Emerson offre un'ampia gamma di prodotti Rosemount in varie opzioni e configurazioni, compresi materiali di costruzione che offrono ottime prestazioni in numerose applicazioni. Le informazioni sui prodotti Rosemount qui fornite hanno lo scopo di guidare l'acquirente verso la scelta più appropriata in base all'applicazione di destinazione. È responsabilità esclusiva dell'acquirente effettuare un'attenta analisi di tutti i parametri di processo (quali tutti i componenti chimici, la temperatura, la pressione, la portata, prodotti abrasivi, impurità, ecc.), prima di specificare il prodotto, i materiali, le opzioni e i componenti per una particolare applicazione. Emerson non è in una posizione tale da valutare o garantire la compatibilità del fluido di processo o di altri parametri di processo con il prodotto, le opzioni, la configurazione o i materiali di costruzione selezionati.

Dichiarazione sull'encefalopatia spongiforme trasmissibile (TSE)

Questa dichiarazione è applicabile al Rosemount 1408H quando dotato di adattatore e O-ring igienici.

Emerson certifica che nessun componente bagnato dal processo utilizzato in questo prodotto contiene sostanze di origine animale. I materiali utilizzati per la produzione o lavorazione di componenti bagnati per questo prodotto sono conformi ai requisiti indicati in EMA/410/01 Rev. 3 e ISO 22442-1:2015. I componenti bagnati di questo prodotto sono considerati privi di TSE.

Informazioni correlate

[Certificazioni di prodotto](#)

Dichiarazione FDA (Food and Drug Administration)

Se dotato di adattatore sanitario e O-ring, i componenti bagnati di processo utilizzati in questo prodotto sono conformi a FDA 21CFR110, capitolo C: Food and Drug Administration-buona corrente Prassi produttiva nella produzione, nella baderna o nella conservazione di alimenti umani.

Informazioni correlate[Certificazioni di prodotto](#)

Custodia

Connessione al processo

Filettatura ISO 228/1-G1 con ampia scelta di adattatori igienici

Materiali

- Custodia del trasmettitore: Acciaio inossidabile 316L lucidato (EN 1.4404)
- Custodia M12: 316L (EN 1.4404)
- Corpo di contatto M12: Poliammide (PA)

Peso del trasmettitore

1,1 lb (0,5 kg)⁽⁴⁾

Protezione di ingresso

- IP66/68⁽⁵⁾/69 (IEC 60529)
- IP6K9K (ISO 20563:2013)
- NEMA[®] 4X⁽⁶⁾

Il grado di protezione dichiarato si applica esclusivamente se collegato utilizzando un connettore M12 adeguato con il grado di protezione corretto.

Adattatori per applicazioni igieniche

Materiali

316L (EN 1.4435)

Staffa di montaggio

Materiali

- Staffa e supporto del dispositivo: Acciaio inossidabile 316L
- Dado di bloccaggio: Acciaio inossidabile A4

(4) Adattatore non incluso.

(5) IP68 a 9,8 ft (3 m) per più di 30 minuti.

(6) Testato per NEMA 4X da Intertek.

Finitura delle superfici

Parti bagnate dal processo

- $R_a < 30 \mu\text{-in.}$ ($0,76 \mu\text{-m}$) per parti in polimero
- $R_a < 16 \mu\text{-in.}$ ($0,4 \mu\text{-m}$) per parti in metallo

Parti non bagnate

- $R_a < 30 \mu\text{-in.}$ ($0,76 \mu\text{-m}$) per custodia in acciaio inossidabile

Materiale esposto all'atmosfera del serbatoio

Con adattatore

- Tenuta in PTFE: PTFE fluoropolimero
- Adattatore: 316L (EN 1.4435)
- O-ring igienico: EPDM o FKM

Senza adattatore

- Tenuta in PTFE: PTFE fluoropolimero
- O-ring: FVMQ
- Filettatura G1: 316L (EN 1.4404)
- Anello del profilo: FKM

Connessione elettrica

Alimentazione elettrica

Il trasmettitore funziona a 18-30 V c.c. ai terminali del trasmettitore.

Tipo di connettore

M12 maschio (codificato A)

Classe di protezione

III

Schema elettrico

Figura 7: Connessione

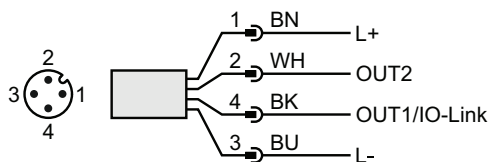


Tabella 3: Schema dei pin

Pin	Colore filo ⁽¹⁾		Segnale	
1	BN	Marrone	L+	24 V
2	WH	Bianco	OUT2	Uscita digitale o uscita analogica 4-20 mA attiva
3	BU	Blu	L-	0 V
4	BK	Nero	OUT1/IO-Link	Uscita digitale o modalità IO-Link

(1) A norma IEC 60947-5-2.

Considerazioni per l'installazione

Prima di installare il trasmettitore attenersi alle raccomandazioni su posizione di montaggio, distanza minima, requisiti del bocchello, ecc.

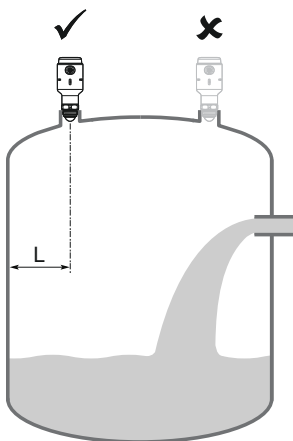
Posizione di montaggio

Quando si trova una posizione appropriata sul serbatoio per il trasmettitore, le condizioni del serbatoio devono essere attentamente presi in considerazione.

Tenere presenti le seguenti linee guida per il montaggio del trasmettitore:

- Per ottenere prestazioni ottimali, il trasmettitore deve essere installato in posizioni con una vista chiara e non ostruita della superficie del prodotto.
- Il trasmettitore deve essere montato in modo che vi siano meno strutture possibili nel fascio del radar.
- Non montarlo vicino al flusso di ingresso o sopra di esso.
- Non montare il trasmettitore su un coperchio del passaggio d'ispezione.
- Non posizionare il trasmettitore direttamente su una porta del passaggio d'ispezione laterale.
- È possibile usare più trasmettitori 1408H Rosemount nel medesimo serbatoio senza interferenze tra gli stessi.

Figura 8: Posizione di montaggio consigliata



Distanze necessarie

Se il trasmettitore viene montato vicino a una parete o ad altre ostruzioni nel serbatoio quali serpentine di riscaldamento o scale, possono generarsi disturbi nel segnale di misura. Per la distanza raccomandata, vedere la [Tabella 4](#).

Figura 9: Distanze necessarie

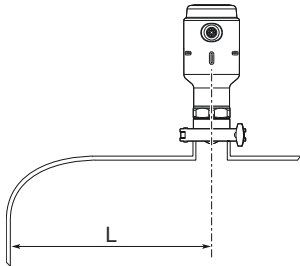


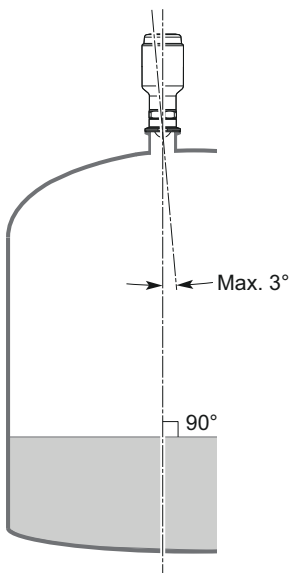
Tabella 4: Distanza dalla parete del serbatoio (L)

Minima	Raccomandata
8 in. (200 mm)	½ del raggio del serbatoio

Inclinazione

Per garantire una buona eco dalla superficie del prodotto, il trasmettitore deve essere montato in posizione verticale. Per l'inclinazione massima consigliata, fare riferimento alla [Figura 10](#).

Figura 10: Inclinazione



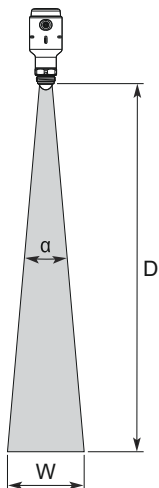
Serbatoi non metallici

Oggetti in prossimità del serbatoio, al suo esterno, possono causare echi radar di disturbo. Quando possibile, il trasmettitore deve essere posizionato in modo da mantenere all'esterno del fascio del radar gli oggetti in prossimità del serbatoio.

Angolo del fascio e larghezza del fascio

Il trasmettitore deve essere montato in modo che vi siano meno strutture possibili nel fascio del radar.

Figura 11: Angolo e larghezza del fascio



Angolo del fascio (α)

10°

Larghezza del fascio

Fare riferimento a [Tabella 5](#) per la larghezza del fascio a distanze diverse.

Tabella 5: Larghezza del fascio

Distanza (D)	Larghezza del fascio (W)
6,6 ft (2 m)	1,2 ft (0,4 m)
13,1 ft (4 m)	2,3 ft (0,7 m)
19,7 ft (6 m)	3,4 ft (1,0 m)
26,2 ft (8 m)	4,6 ft (1,4 m)
32,8 ft (10 m)	5,7 ft (1,7 m)

Requisiti del bocchello

Per le dimensioni consigliate del bocchello, vedere [Tabella 6](#). L'interno del bocchello deve essere liscio (privo di saldature mal eseguite, ruggine o depositi).

Figura 12: Montaggio in bocchelli

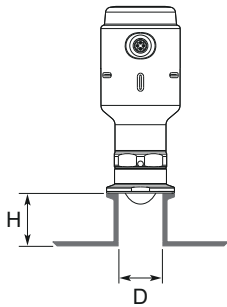


Tabella 6: Requisiti del bocchello

Diametro bocchello (D)	Altezza massima bocchello (H)
1 in. (25 mm)	3,9 in. (100 mm)
1,5 in. (40 mm)	5,9 in. (150 mm)
2 in. (50 mm)	7,9 in. (200 mm)
3 in. (80 mm)	11,8 in. (300 mm)
4 in. (100 mm)	15,8 in. (400 mm)
6 in. (150 mm)	23,6 in. (600 mm)

Per applicazioni 3-A[®] ed EHEDG, vi sono ulteriori limitazioni per l'altezza del bocchello al fine di garantire facilità di pulizia.

Tabella 7: Altezza del bocchello in applicazioni 3-A ed EHEDG

Standard	Altezza massima bocchello (H)
3-A	Non deve superare il doppio del diametro del bocchello (D) ed essere comunque inferiore a 5 in. (127 mm)
EHEDG	Non deve superare il diametro del bocchello (D) – 0,95 in. (24 mm)

Certificazioni di prodotto

Per informazioni dettagliate sulle omologazioni e le certificazioni esistenti, consultare il documento 1408H [Certificazioni di prodotto](#) Rosemount.

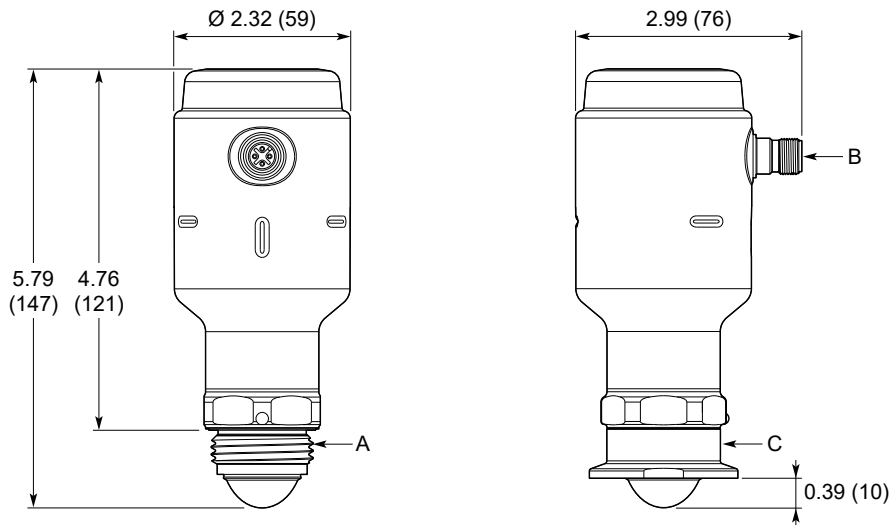
Disegni d'approvazione

Informazioni correlate

[Type 1 Drawing](#)

Trasmittitore

Figura 13: Rosemount 1408H

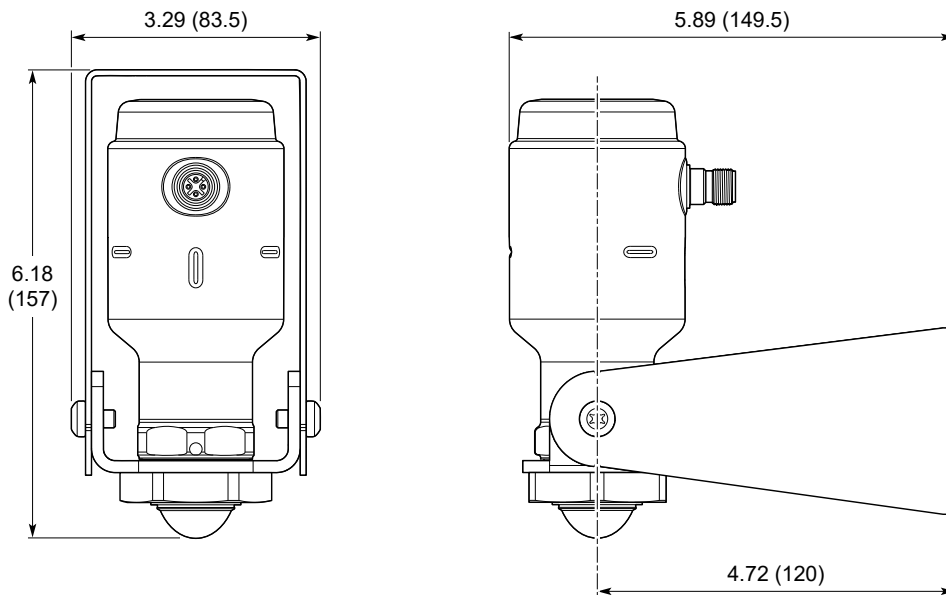


- A. Filettatura ISO 228/1-G1
- B. Connettore maschio M12 (codificato A)
- C. Adattatore igienico per connessione al processo

Le dimensioni sono espresse in pollici (mm).

Staffa di montaggio

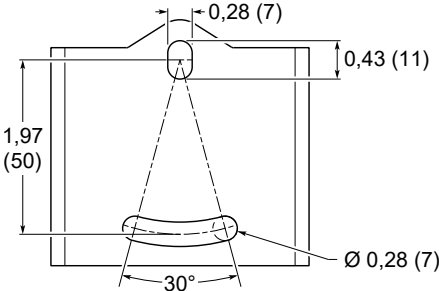
Figura 14: Staffa di montaggio



Le dimensioni sono espresse in in. (mm).

Schema dei fori della staffa

Figura 15: Schema dei fori



Le dimensioni sono in pollici (mm).

Per ulteriori informazioni: [Emerson.com/global](https://emerson.com/global)

©2024 Emerson. Tutti i diritti riservati.

Termini e condizioni di vendita di Emerson sono disponibili su richiesta. Il logo Emerson è un marchio commerciale e un marchio di servizio di Emerson Electric Co. Rosemount è un marchio di uno dei gruppi Emerson. Tutti gli altri marchi appartengono ai rispettivi proprietari.