

Misuratori di portata DP ed elementi primari Rosemount™



- Le funzionalità multivariabili consentono una portata con massa ed energia completamente compensate in tempo reale
- I misuratori di portata wireless completamente integrati consentono una facile installazione
- Ridurre al minimo la perdita di pressione permanente e risparmiare energia con tecnologia Rosemount Annubar™ Tubo di Pitot automediante
- Ridurre i requisiti dei tubi dritti a due diametri a Monte e a valle dalla maggior parte dei disturbi di portata con tecnologia con orifizio di condizionamento
- Maggiore accuratezza e ripetibilità in diametri di tubo ridotti con tecnologia a orifizio calibrato integrale

Sommario

Guida alla selezione del misuratore di portata DP.....2

Misuratori di portata DP 3051SF Rosemount..... 6

Caratteristiche tecniche.....47

Certificazioni di prodotto67

Misuratori 3051CF Rosemount..... 95

Caratteristiche tecniche.....130

Certificazioni di prodotto145

Misuratori 2051CF Rosemount.....161

Indicazioni..... 190

Certificazioni di prodotto.....202

Elemento primario Annubar 485 Rosemount.....223

Specifiche..... 231

Hardware di montaggio dell'elemento primario Annubar 486 Rosemount.....237

Elemento primario Annubar 585 Rosemount.....242

Indicazioni..... 251

Elemento primario Annubar 586 Rosemount Hardware di montaggio.....256

Elemento primario compatto 405 Rosemount.....263

Indicazioni..... 268

Orifizio calibrato 1595 Rosemount..... 274

Indicazioni.....279

Elemento primario a orifizio integrale Rosemount 1195.....284

Indicazioni..... 290

Orifizio calibrato 1495 Rosemount..... 294

Raccordo a flangia 1496 Rosemount.....299

Indicazioni..... 304

Documenti rilevanti.....308

Guida alla selezione del misuratore di portata DP

I misuratori di portata DP integrati Rosemount arrivano completamente assemblati, configurati e testati per perdite di installazione.

I misuratori di portata 3051SF Rosemount consentono la migliore misura di portata utilizzando funzionalità avanzate



- Fino al 0,80% di accuratezza della portata in massa
- Le funzionalità multivariabili consentono una portata con massa ed energia completamente compensate in tempo reale
- La diagnostica avanzata prevede ed evita condizioni di processo anomale
- Soluzione di portata wireless pronta per l'installazione
- Ultra for Flow misura le prestazioni in percentuale di lettura con turndown di portata 14:1
- Stabilità di 15 anni, garanzia 15 anni
- Abilitato per SIL3: certificazione IEC 61508 da un'agenzia accreditata indipendente per l'uso in sistemi di sicurezza strumentati fino a SIL 3 (requisito minimo di uso singolo [1oo1] per SIL 2 e uso ridondante [1oo2] per SIL 3)
- Disponibile con protocolli HART® 4-20 mA, *WirelessHART*®, e FOUNDATION™ Fieldbus

I misuratori di portata Rosemount 3051CF uniscono il comprovato trasmettitore di pressione Rosemount 3051C alle più recenti tecnologie degli elementi primari



- Accuratezza volumetrica del flusso fino a 1,75% con turndown 8:1
- Disponibile con protocolli HART® 4-20 mA, *WirelessHART*®, e FOUNDATION™ Fieldbus
- 10 anni di stabilità
- Abilitato per SIL3: certificato a norma IEC 61508 da un'agenzia indipendente accreditata per l'utilizzo in sistemi di sicurezza strumentati fino a SIL 3 (requisito minimo di utilizzo singolo [1oo1] per SIL 2 e utilizzo ridondante [1oo2] per SIL 3)

I misuratori di portata Rosemount 2051CF uniscono il comprovato trasmettitore di pressione 2051C alle più recenti tecnologie degli elementi primari



- Accuratezza volumetrica del flusso fino a 2,00% con turn-down 5:1
- Disponibile con protocolli HART®, WirelessHART®, e FOUNDATION™ Fieldbus
- 3 anni di stabilità

Tecnologia dell'elemento primario Annubar Rosemount

- Risparmi energetici possibili grazie a minime perdite di pressione permanenti
- Design innovativo a T che offre accuratezza fino a $\pm 0,75$ percentuale della portata (Elemento primario Annubar 485 Rosemount)
- Diversi materiali del sensore per una compatibilità ottimale con il fluido di processo
- Gestisce applicazioni in cui le condizioni superano le limitazioni strutturali di altri elementi primari
- Il design del sensore simmetrico consente la misura della portata bi-direzionale (elemento primario Annubar 585 Rosemount)
- L'elemento primario Annubar 405A Rosemount si installa facilmente come un orifizio calibrato
- Il pozzetto termometrico integrale consente la misura della temperatura senza ulteriori penetrazioni dei tubi per modelli Rosemount 485, 585 e 405A.



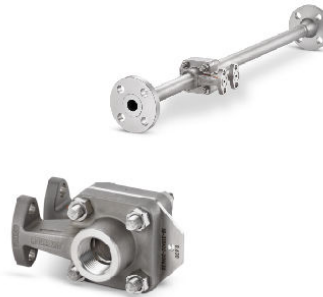
Tecnologia di condizionamento dell'orifizio calibrato Rosemount

- Consente di ridurre la quantità di tubazioni dritte richieste a due diametri a monte e a valle, per la maggior parte delle perturbazioni del flusso
- Incertezza del coefficiente di scarico a partire da $\pm 0,5\%$
- Il pozzetto termometrico integrale consente la misura della temperatura senza una penetrazione del tubo aggiuntiva con il design compatto
- Grazie al design compatto, è possibile ridurre i costi di installazione rispetto agli orifizi calibrati tradizionali
- L'orifizio calibrato di condizionamento è basato sugli standard di settore AGA, ASME e ISO
- Disponibile in diversi tipi di orifizio calibrato, in grado di fornire flessibilità



Tecnologia a orifizio calibrato integrale Rosemount

- Migliora precisione e ripetibilità su diametri da ½ poll., 1 poll. e 1½ poll.
- Il design con piastra autocentrante elimina gli errori di installazione che risultano maggiormente accentuati nei tubi con diametri più piccoli
- Le sezioni di tubo rettificata con precisione consentono una precisione fino a $\pm 1,00\%$ della portata
- Flessibilità di installazione con numerose connessioni al processo
- Il pozzetto termometrico integrale consente la misura della temperatura senza penetrazione del tubo aggiuntiva



Accesso ai dati quando necessario grazie agli asset tag

I nuovi dispositivi vengono consegnati con un asset tag con codice QR univoco che consente di accedere a dati serializzati direttamente dal dispositivo. Grazie a questa funzionalità è possibile:

- Accedere a disegni, schemi, documentazione tecnica e dati per risoluzione dei problemi dei dispositivi nel proprio account MyEmerson.
- Ridurre la durata media delle riparazioni e garantire l'efficienza.
- Essere certi di individuare il dispositivo corretto.
- Eliminare il lungo processo di individuazione e trascrizione delle targhette dati per visualizzare le informazioni sull'asset.

Misuratori di portata DP 3051SF Rosemount



Rosemount 3051SFA



Rosemount 3051SFC



Rosemount 3051SFP

I misuratori di portata 3051SF Rosemount integrano il Rosemount 3051S con gli elementi primari principali del settore. Le funzionalità includono:

- I misuratori di portata sono configurati in fabbrica per soddisfare le esigenze applicative ([Scheda tecnica di configurazione necessaria](#))
- Le funzionalità multivariabili consentono la compensazione del flusso scalabile (Tipi di misura 1-4)
- Protocolli 4-20 mA HART®, *WirelessHART*®, e FOUNDATION™ Fieldbus
- Ultra per portata per prestazioni di portata migliorate attraverso gamme più ampie.
- Misura di temperatura integrata (codice opzione T).
- Diagnostica avanzata (codice opzione DA2)
- Disponibili configurazioni per montaggio diretto o remoto

Informazioni aggiuntive

[Caratteristiche tecniche](#)

[Documenti rilevanti](#)

Configuratore di prodotto online

Molti prodotti possono essere configurati online utilizzando il Configuratore di prodotto. Per avviare la procedura selezionare il pulsante **Configure (Configura)** oppure visitare il nostro [sito web](#). Le funzioni di logica e di convalida continua integrate in questo strumento consentono di configurare i prodotti con maggiore rapidità e accuratezza.

Caratteristiche tecniche ed opzioni

Per ulteriori dettagli sulle singole configurazioni, fare riferimento alla sezione Caratteristiche tecniche ed opzioni. I materiali, le opzioni o i componenti del prodotto devono essere specificati e selezionati al momento dell'acquisto dell'apparecchiatura. Per ulteriori informazioni, fare riferimento alla sezione Selezione dei materiali.

Corpo di dimensionamento e selezione

Tutti i misuratori di portata Rosemount possono essere dimensionati per soddisfare i requisiti specifici della vostra applicazione nello strumento di dimensionamento e selezione di DP Flow. Questo strumento verificherà se un prodotto selezionato soddisfa i requisiti dell'applicazione, fornisce un confronto tra diversi elementi primari e genera un grafico di confronto dettagliato dell'accuratezza.

Una volta completato il dimensionamento, lo strumento di configurazione aiuterà a creare un codice di modello completo e valido soddisfare i requisiti e includere opzioni o certificazioni aggiuntive.

Ottimizzazione dei tempi di consegna

Le opzioni contrassegnate da una stella (★) sono le più comuni e consentono di usufruire di tempi di consegna più rapidi. Le offerte non contrassegnate dalla stella sono soggette a tempi di consegna più lunghi.

Misuratore di portata Rosemount 3051SFA Annubar™



- I misuratori di portata Rosemount Annubar riducono la perdita di pressione permanente creando meno ostruzione nel tubo
- Ideali per l'installazione in linee di grandi dimensioni quando il costo, la dimensione ed il peso del misuratore rivestono particolare rilevanza
- Tipico codice modello 3051SFA: **3051SFA D L 060 D C H P S 2 T 1 0 0 0 3 2 A A 1 A 3**

I materiali, le opzioni o i componenti del prodotto devono essere specificati e selezionati al momento dell'acquisto dell'apparecchiatura.

• = disponibile
— = non disponibile

Componenti del modello richiesti

Modello

Codice	Descrizione	Tipo di misura		
		D	1-7	
3051SFA	Misuratore di portata Annubar	•	•	★

Tipo di misura

Codice	Descrizione	Tipo di misura		
		D	1-7	
1	Calcoli di portata in massa e in energia completamente compensata – pressione differenziale e statica con temperatura	—	•	★
2	Calcoli di portata compensata – pressione differenziale e statica	—	•	★
3	Calcoli di portata compensata – pressione differenziale e temperatura	—	•	★
4	Calcoli di portata compensata – pressione differenziale	—	•	★
5	Solo variabili di processo (senza calcoli di portata) – pressione differenziale e statica con temperatura	—	•	★
6	Solo variabili di processo (senza calcoli di portata) – pressione differenziale e statica	—	•	★
7	Solo variabili di processo (senza calcoli di portata) – pressione differenziale e temperatura	—	•	★
D	Pressione differenziale	•	—	★

Tipo di fluido

Codice	Descrizione	Tipo di misura		
		D	1-7	
L	Liquido	•	•	★
G	Gas	•	•	★
S	Vapore	•	•	★

Diametro del tubo

Le unità effettive sono costruite in base alle dimensioni della parete e al diametro interno della tubazione forniti dal cliente. I codici del diametro del tubo nel modello sono utilizzati come valori nominali e selezionati automaticamente dal programma di dimensionamento.

Codice	Descrizione	Tipo di misura		
		D	1-7	
020	2 poll. (50 mm)	•	•	★
025	2½ poll. (63,5 mm)	•	•	★
030	3 poll. (80 mm)	•	•	★
035	3½ poll. (89 mm)	•	•	★
040	4 poll. (100 mm)	•	•	★
050	5 poll. (125 mm)	•	•	★
060	6 poll. (150 mm)	•	•	★
070	7 poll. (175 mm)	•	•	★
080	8 poll. (200 mm)	•	•	★
100	10 poll. (250 mm)	•	•	★
120	12 poll. (300 mm)	•	•	★
140	14 poll. (350 mm)	•	•	
160	16 poll. (400 mm)	•	•	
180	18 poll. (450 mm)	•	•	
200	20 poll. (500 mm)	•	•	

Codice	Descrizione	Tipo di misura		
		D	1-7	
240	24 poll. (600 mm)	•	•	
300	30 poll. (750 mm)	•	•	
360	36 poll. (900 mm)	•	•	
420	42 poll. (1066 mm)	•	•	
480	48 poll. (1210 mm)	•	•	
600	60 poll. (1520 mm)	•	•	
720	72 poll. (1820 mm)	•	•	
780	78 poll. (1950 mm)	•	•	
840	84 poll. (2100 mm)	•	•	
900	90 poll. (2250 mm)	•	•	
960	96 poll. (2400 mm)	•	•	

Campo di diametro interno tubo

Codice	Descrizione	Tipo di misura		
		D	1-7	
Z	Realizzato su misura in base al diametro interno del tubo fornito dal cliente	•	•	★

Materiale del tubo/Materiale del gruppo di montaggio

Codice	Descrizione	Tipo di misura		
		D	1-7	
C	Acciaio al carbonio (A105)	•	•	★
S	Acciaio inossidabile 316	•	•	★
0 ⁽¹⁾	Senza montaggio (fornito dal cliente)	•	•	★
G	Cromo-molibdeno grado F-11	•	•	
N	Cromo-molibdeno grado F-22	•	•	
J	Cromo-molibdeno grado F-91	•	•	

(1) In caso di valvola di isolamento o montaggio forniti dal cliente, indicare le dimensioni pertinenti al momento del dimensionamento e dell'ordinazione.

Orientamento della tubazione

Codice	Descrizione	Tipo di misura		
		D	1-7	
H	Tubazione orizzontale	•	•	★
D	Tubazione verticale con flusso verso il basso	•	•	★
U	Tubazione verticale con flusso verso l'alto	•	•	★

Tipo di Annubar

Codice	Descrizione	Tipo di misura		
		D	1-7	
P	Pak-Lok	•	•	★
F	Flangiato con supporto sul lato opposto	•	•	★
L	Flange-Lok	•	•	
G	Flo-Tap a ingranaggi	•	•	
M	Flo-Tap manuale	•	•	

Materiale del sensore

Codice	Descrizione	Tipo di misura		
		D	1-7	
S	Acciaio inossidabile 316	•	•	★
H	Lega C-276	•	•	

Dimensioni del sensore

Codice	Descrizione	Tipo di misura		
		D	1-7	
1	Dimensioni del sensore 1 - diametri del tubo da 2 poll. da (50 mm) a 8 poll. (200 mm)	•	•	★
2	Dimensioni del sensore 2 - diametri del tubo da 6 poll. (da 150 mm) a 96 poll. (2400 mm)	•	•	★
3	Dimensioni del sensore 3 - diametri del tubo superiori a 12 poll. (300 mm)	•	•	★

Tipo di montaggio

Codice	Descrizione	Tipo di misura		
		D	1-7	
T1	Collegamento filetto/a compressione	•	•	★
A1	Classe 150 RF ASME B16.5	•	•	★
A3	Classe 300 RF ASME B16.5	•	•	★
A6	Classe 600 RF ASME B16.5	•	•	★
A9 ⁽¹⁾	Classe 900 RF ASME B16.5	•	•	
AF ⁽¹⁾	Classe 1500 RF ASME B16.5	•	•	
AT ⁽¹⁾	Classe 2500 RF ASME B16.5	•	•	
D1	PN16 EN-1092-1 RF	•	•	★
D3	PN40 EN-1092-1 RF	•	•	★
D6	PN100 EN-1092-1 RF	•	•	★
R1	Classe 150 RTJ ASME B16.5	•	•	
R3	Classe 300 RTJ ASME B16.5	•	•	
R6	Classe 600 RTJ ASME B16.5	•	•	
R9 ⁽¹⁾	Classe 900 RTJ ASME B16.5	•	•	

Codice	Descrizione	Tipo di misura		
		D	1-7	
RF ⁽¹⁾	Classe 1500 RTJ ASME B16.5	•	•	
Rt ⁽¹⁾	Classe 2500 RTJ ASME B16.5	•	•	

(1) Disponibile solo in applicazioni per montaggio remoto.

Supporto sul lato opposto o premistoppa

Codice	Descrizione			
0	Senza supporto sul lato opposto o premistoppa (necessario per modelli Pak-Lok e Flange-Lok)	★		
Supporto sul lato opposto (necessario per modelli flangiati)				
C	Gruppo di supporto sul lato opposto con filettatura NPT	★		
D	Gruppo di supporto saldato sul lato opposto	★		
Premistoppa (richiesto per modelli Flo-Tap)				
	Materiale del premistoppa	Materiale dello stelo	Materiale della baderna	
J ⁽¹⁾	Premistoppa/nipplo gabbia in acciaio inossidabile	Acciaio al carbonio	PTFE	
K ⁽¹⁾	Premistoppa/nipplo gabbia in acciaio inossidabile	Acciaio inossidabile	PTFE	
L ⁽¹⁾	Premistoppa/nipplo gabbia in acciaio inossidabile	Acciaio al carbonio	Grafite	
N ⁽¹⁾	Premistoppa/nipplo gabbia in acciaio inossidabile	Acciaio inossidabile	Grafite	
R	Premistoppa/nipplo gabbia in lega C-276	Acciaio inossidabile	Grafite	

(1) Il nipplo gabbia è realizzato in acciaio inossidabile 304.

Valvola di isolamento per modelli Flo-Tap

Codice	Descrizione	Tipo di misura		
		D	1-7	
0 ⁽¹⁾	Non applicabile o fornito dal cliente	•	•	★
1	Valvola a saracinesca, acciaio al carbonio	•	•	
2	Valvola a saracinesca, acciaio inossidabile	•	•	
5	Valvola a sfera, acciaio al carbonio	•	•	
6	Valvola a sfera, acciaio inossidabile	•	•	

(1) In caso di valvola di isolamento o montaggio forniti dal cliente, indicare le dimensioni pertinenti al momento del dimensionamento e dell'ordinazione.

Misura della temperatura

Codice	Descrizione	Tipo di misura		
		D	1-7	
T ⁽¹⁾	RTD integrale (non disponibile con modelli flangiati superiori a Classe 600)	•	•	★
0	Senza sensore di temperatura	•	•	★
R ⁽¹⁾	Pozzo termometrico ed RTD remoti	•	•	

(1) È richiesto il sensore di temperatura per i tipi di misura 1, 3, 5 e 7. Se il sensore di temperatura viene fornito dal cliente, contattare un rappresentante Emerson per l'assistenza.

Piattaforma di connessione del trasmettitore

Codice	Descrizione	Tipo di misura		
		D	1-7	
3	Manifold a 3 vie integrale per montaggio diretto (non disponibile con modelli flangiati superiori a Classe 600)	•	•	★
5	Manifold a 5 vie integrale per montaggio diretto (non disponibile con modelli flangiati superiori a Classe 600)	•	•	★
6	Manifold a 5 vie per alta temperatura per montaggio diretto (non disponibile con modelli flangiati superiori a Classe 600)	•	•	
7	Connessioni NPT per montaggio remoto (½ poll. FNPT)	•	•	★
8	Connessioni SW per montaggio remoto (½ poll.)	•	•	

Campo di pressione differenziale

Codice	Descrizione	Tipo di misura		
		D	1-7	
1	Da 0 a 25 inH ₂ O (da 0 a 62,16 mbar)	•	•	★
2	Da 0 a 250 inH ₂ O (da 0 a 621,60 mbar)	•	•	★
3	Da 0 a 2,49 bar (da 0 a 1000 inH ₂ O)	•	•	★

Campo di pressione statica

Codice	Descrizione	Tipo di misura		
		D	1-7	
A ⁽¹⁾	Nessuna	•	•	★
D	Pressione assoluta (da 0 a 800 psia [da 0 a 55,16 bar])	—	•	★
E ⁽²⁾	Pressione assoluta (da 0 a 3.626 psia [da 0 a 250,0 bar])	—	•	★
J	Pressione relativa (da -14,2 a 800 psig [da -0,98 a 55,16 bar])	—	•	★
K ⁽²⁾	Pressione relativa (da -14,2 a 3.626 psig [da -0,98 a 250,0 bar])	—	•	★

(1) Richiesto per codici tipo di misura 3, 4, 7 e D.

(2) Per codici tipo di misura 1, 2, 5 e 6 con campo DP 1, i limiti della pressione assoluta sono da 0,5 a 2.000 psi (da 0,03 a 137,9 bar) e i limiti della pressione relativa sono da -14,2 a 2.000 psig (da -0,98 a 137,9 bar).

Uscita del trasmettitore

Codice	Descrizione	Tipo di misura		
		D	1-7	
A	4-20 mA con segnale digitale basato su protocollo HART®	•	•	★
F ⁽¹⁾	Protocollo FOUNDATION™ Fieldbus (richiede custodia Plantweb™)	•	•	★
X ^{(2) (3)}	Wireless (richiede opzioni wireless e custodia PlantWeb wireless)	•	•	★

(1) Il codice uscita trasmettitore F è disponibile solo con i codici tipo di misura 1, 2, 5, 6 e D.

(2) Sono applicabili solo codici di certificazione a sicurezza intrinseca.

(3) Disponibile solo con tipi di misura D e 6.

Tipo di custodia del trasmettitore

Codice	Descrizione	Materiale	Dimensione entrata conduit	Tipo di misura		
				D	1-7	
00	Nessuna (connessione elettrica fornita dal cliente)	N/A	N/A	•	—	★
1A	Custodia PlantWeb™	Alluminio	½-14 NPT	•	•	★
1B	Custodia PlantWeb	Alluminio	M20 x 1,5	•	•	★
1J	Custodia PlantWeb	ACCIAIO INOSSIDABILE	½-14 NPT	•	•	★
1K	Custodia PlantWeb	ACCIAIO INOSSIDABILE	M20 x 1,5	•	•	★
2A	Custodia con scatola di giunzione	Alluminio	½-14 NPT	•	—	★
2B	Custodia della scatola di giunzione	Alluminio	M20 x 1,5	•	—	★
2E	Custodia della scatola di giunzione con uscita per display e interfaccia remoti	Alluminio	½-14 NPT	•	—	★
2F	Custodia della scatola di giunzione con uscita per display e interfaccia remoti	Alluminio	M20 x 1,5	•	—	★
2J	Custodia della scatola di giunzione	ACCIAIO INOSSIDABILE	½-14 NPT	•	—	★
2M	Custodia della scatola di giunzione con uscita per display e interfaccia remoti	ACCIAIO INOSSIDABILE	½-14 NPT	•	—	★
5A ⁽¹⁾	Custodia PlantWeb wireless	Alluminio	½-14 NPT	•	•	★
5J ⁽¹⁾	Custodia PlantWeb wireless	ACCIAIO INOSSIDABILE	½-14 NPT	•	•	★
7J ⁽²⁾⁽³⁾	Quick Connect (terminazione maschio tipo A mini a 4 pin)	N/A	N/A	•	—	★
1C	Custodia PlantWeb	Alluminio	G½	•	•	
1L	Custodia PlantWeb	ACCIAIO INOSSIDABILE	G½	•	•	
2C	Custodia della scatola di giunzione	Alluminio	G½	•	—	
2G	Custodia della scatola di giunzione con uscita per display e interfaccia remoti	Alluminio	G½	•	—	

(1) Disponibile solo con il codice di uscita del trasmettitore X.

(2) Si applicano solo codici di approvazione a sicurezza intrinseca

(3) Disponibile solo con codice uscita del trasmettitore A.

Classe di prestazione

Per le specifiche dettagliate, vedere le [Caratteristiche tecniche](#).

Codice	Descrizione	Tipo di misura		
		D	1-7	
Tipi di misura 1, 2, 5 e 6				
3 ⁽¹⁾	Ultra for Flow: accuratezza di portata 0,8%, turndown di portata 14:1, stabilità di 15 anni, garanzia limitata di 15 anni	•	•	★
5	Classic MV: accuratezza di portata 1,15%, turndown di portata 8:1, stabilità di 15 anni	—	•	★

Codice	Descrizione	Tipo di misura		
		D	1-7	
Tipi di misura 3, 4, 7 e D				
1	Ultra: accuratezza di portata fino a 0,95%, turndown di portata 8:1, stabilità di 15 anni, garanzia limitata di 15 anni	•	—	★
2	Classic: accuratezza di portata fino a 1,40%, turndown di portata 8:1, stabilità di 15 anni	•	—	★
3 ⁽¹⁾	Ultra for Flow: accuratezza di portata 0,8%, turndown di portata 14:1, stabilità di 15 anni, garanzia limitata di 15 anni	•	•	★

(1) Disponibile solo con campi di pressione differenziale 2 e 3 con silicone come fluido di riempimento.

Opzioni wireless

Richiede il codice d'uscita del trasmettitore X e la custodia Plantweb wireless. Disponibile solo con tipi di misura D e 6.

Velocità di aggiornamento, frequenza di funzionamento e protocollo

Codice	Descrizione	Tipo di misura		
		D	1-7	
WA3	Velocità di aggiornamento configurabile dall'utente 2,4 GHz DSSS, IEC 62591 (Wireless HART®)	•	•	★

Antenna wireless omnidirezionale e SmartPower

Il modulo di alimentazione a lunga durata deve essere spedito separatamente; ordinare il modulo di alimentazione 701PBKFF.

Codice	Descrizione	Tipo di misura		
		D	1-7	
WJ1	Antenna remota, adattatore per modulo di alimentazione nero (Modulo di alimentazione I.S. venduto separatamente)	•	—	★
WK1	Antenna esterna, adattatore per modulo di alimentazione nero (modulo di alimentazione a sicurezza intrinseca venduto separatamente)	•	•	★
WM1	Campo esteso, antenna esterna, adattatore per modulo di alimentazione nero (Modulo di alimentazione I.S. venduto separatamente)	•	•	★
WN1	Antenna remota ad alto guadagno, adattatore per modulo di alimentazione nero (Modulo di alimentazione venduto separatamente)	•	•	

Opzioni aggiuntive

Configurazione revisione HART® (richiede codice uscita protocollo HART A)

Con l'opzione HR7 l'uscita HART è configurata per HART revisione 7. Questa opzione richiede la selezione dell'opzione diagnostica avanzata (DA2). Il dispositivo con questa opzione può essere configurato in campo con HART revisione 5 o 7, se desiderato.

Codice	Descrizione	Tipo di misura		
		D	1-7	
HR7	Configurato per HART revisione 7	•	—	★

Garanzia del prodotto estesa

Codice	Descrizione	Tipo di misura		
		D	1-7	
WR3	Garanzia limitata di 3 anni	•	•	★
WR5	Garanzia limitata di 5 anni	•	•	★

Test di pressione

Applicabile solo a misuratori assemblati, montaggio non testato.

Codice	Descrizione	Tipo di misura		
		D	1-7	
P1	Test idrostatico con certificato	•	•	
PX	Test idrostatico esteso	•	•	

Pulizia speciale

Codice	Descrizione	Tipo di misura		
		D	1-7	
P2	Pulizia per processi speciali	•	•	

Test dei materiali

Codice	Descrizione	Tipo di misura		
		D	1-7	
V1	Esame liquidi penetranti	•	•	

Esame del materiale

Codice	Descrizione	Tipo di misura		
		D	1-7	
V2	Verifica radiografica	•	•	

Calibrazione della portata

Codice	Descrizione	Tipo di misura		
		D	1-7	
W1	Calibrazione della portata (media K)	•	•	

Ispezione speciale

Codice	Descrizione	Tipo di misura		
		D	1-7	
QC1	Ispezione visiva e dimensionale con certificato	•	•	★
QC7	Certificato di ispezione e prestazione	•	•	★

Finitura della superficie

Questa opzione di finitura della superficie viene selezionata automaticamente dallo strumento di dimensionamento in base alle esigenze.

Codice	Descrizione	Tipo di misura		
		D	1-7	
RL	Finitura della superficie per applicazioni su gas e vapore con numero di Reynolds basso	•	•	★
RH	Finitura della superficie per applicazioni su liquido con numero di Reynolds alto	•	•	★

Certificato di rintracciabilità dei materiali

Le connessioni allo strumento per le opzioni con montaggio remoto e le valvole di isolamento per i modelli flo-tap non sono incluse nella certificazione di rintracciabilità dei materiali.

Codice	Descrizione	Tipo di misura		
		D	1-7	
Q8	Certificato di tracciabilità dei materiali a norma EN 10204:2004 3.1	•	•	★

Identificazione positiva dei materiali (PMI)

Solo per le parti di tenuta di pressione. Valvole di isolamento e dello strumento non incluse.

Codice	Descrizione	Tipo di misura		
		D	1-7	
Q76	Verifica e certificato PMI	•	•	★

Codice di conformità

Codice	Descrizione	Tipo di misura		
		D	1-7	
J2	ANSI/ASME B31.1	•	•	
J3	ANSI/ASME B31.3	•	•	
J5 ⁽¹⁾⁽²⁾	Certificato di conformità a NACE MR0175/ISO 15156 per materiali bagnati	•	•	
J6	Direttiva attrezzature a pressione (PED) europea	•	•	★
J1	Registrazione canadese	•	•	
J8	Test del tipo di certificazione cinese per apparecchiature speciali	•	•	

(1) I materiali di costruzione sono conformi ai requisiti metallurgici previsti dalla norma NACE MR0175/ISO 15156 per ambienti di produzione di petrolio "sour". Determinati materiali sono soggetti a limiti ambientali. Per i dettagli, consultare lo standard più recente. Alcuni materiali selezionati sono conformi anche alla norma NACE MR0103 per ambienti di raffinazione "sour".

(2) Selezionando l'opzione J5 vengono fornite le membrane del trasmettitore in lega C-276.

Installato in sezione della bobina del tubo flangiato

Fare riferimento alle specifiche Rosemount 485 per schedule e lunghezze della sezione della bobina.

Codice	Descrizione	Tipo di misura		
		D	1-7	
H3	Connessione flangiata Classe 150 con lunghezza e schedula standard Rosemount	•	•	
H4	Connessione flangiata Classe 300 con lunghezza e schedula standard Rosemount	•	•	

Codice	Descrizione	Tipo di misura		
		D	1-7	
H5	Connessione flangiata Classe 600 con lunghezza e schedula standard Rosemount	•	•	

Connessioni allo strumento per opzione montaggio remoto

Codice	Descrizione	Tipo di misura		
		D	1-7	
G2	Valvole a spillo, acciaio inossidabile	•	•	★
G6	Valvole a saracinesca OS e Y, acciaio inossidabile	•	•	★
G1	Valvole a spillo, acciaio al carbonio	•	•	
G3	Valvole a spillo, lega C-276	•	•	
G5	Valvole a saracinesca OS e Y, acciaio al carbonio	•	•	
G7	Valvole a saracinesca OS e Y, lega C-276	•	•	

Spedizione speciale

Richiede un modello 486 da ordinare. Includere anche l'opzione Y1 sul modello 486.

Codice	Descrizione	Tipo di misura		
		D	1-7	
Y1	Bulloneria di montaggio (spedita separatamente)	•	•	★

Dimensioni speciali

Codice	Descrizione	Tipo di misura		
		D	1-7	
VM	Montaggio variabile	•	•	

Certificato di calibrazione del trasmettitore

Codice	Descrizione	Tipo di misura		
		D	1-7	
Q4	Certificato di calibrazione del trasmettitore	•	•	★
QP	Certificato di calibrazione e sigillo antimanomissione	•	•	★

Certificazione di qualità per la sicurezza

Per codice opzione A: solo HART® 4-20 mA Non disponibile con codice custodia 7J.

Codice	Descrizione	Tipo di misura		
		D	1-7	
QT	Certificazione di sicurezza a norma IEC 61508 con certificato dei dati FMEDA	•	—	★

Certificazioni di prodotto

Codice	Descrizione	Tipo di misura		
		D	1-7	
E1	ATEX, a prova di fiamma	•	•	★
I1	ATEX, a sicurezza intrinseca	•	•	★
IA ⁽¹⁾	ATEX FISCO, a sicurezza intrinseca	•	•	★
N1	ATEX, tipo n	•	•	★
ND	ATEX, a prova di ignizione da polveri	•	•	★
K1	ATEX, a prova di fiamma, a sicurezza intrinseca, tipo n, a prova di polvere (combinazione di E1, I1, N1 ed ND)	•	•	★
I2	Brasile, a sicurezza intrinseca	•	•	★
K2	Brasile, a prova di fiamma, a sicurezza intrinseca	•	•	★
E4	Giappone, a prova di fiamma	•	•	★
E5	USA, a prova di esplosione, a prova di ignizione da polveri	•	•	★
I5	USA, a sicurezza intrinseca, a prova di accensione	•	•	★
IE ⁽¹⁾	USA FISCO, a sicurezza intrinseca	•	•	★
K5	USA, a prova di esplosione, a prova di ignizione da polveri, a sicurezza intrinseca, Divisione 2, (combinazione di E5 ed I5)	•	•	★
E6 ⁽²⁾	Canada, a prova di esplosione, a prova di ignizione da polveri, Divisione 2	•	•	★
I6	Canada, a sicurezza intrinseca	•	•	★
IF ⁽¹⁾	Canada - FISCO a sicurezza intrinseca	•	•	★
K6 ⁽²⁾	Canada, a prova di esplosione, a prova di ignizione da polveri, a sicurezza intrinseca, Divisione 2 (combinazione di E6 ed I6)	•	•	★
E7	IECEX, a prova di fiamma, a prova di ignizione da polveri	•	•	★
I7	IECEX, a sicurezza intrinseca	•	•	★
IG ⁽¹⁾	IECEX FISCO, a sicurezza intrinseca	•	•	★
N7	IECEX, tipo n	•	•	★
K7	IECEX, a prova di fiamma, a prova di ignizione da polveri, a sicurezza intrinseca, tipo n (combinazione di E7, I7 ed N7)	•	•	★
E3	Cina, a prova di fiamma	•	•	★
I3	Cina, a sicurezza intrinseca	•	•	★
EP	Repubblica di Corea, a prova di fiamma	•	•	★
IP	Repubblica di Corea, a sicurezza intrinseca	•	•	★
KP	Repubblica di Corea, a prova di fiamma, a sicurezza intrinseca	•	•	★
KA ⁽²⁾	ATEX e Canada, a prova di fiamma, a sicurezza intrinseca, Divisione 2 (combinazione di E1, I1, E6 e I6)	•	•	★
KB ⁽²⁾	USA e Canada, a prova di esplosione, a prova di ignizione da polveri, a sicurezza intrinseca, Divisione 2 (combinazione di E5, E6, I5 ed I6)	•	•	★
EM	Regolamenti tecnici dell'Unione doganale eurasiatica (EAC), a prova di fiamma	•	•	★
IM	Regolamenti tecnici dell'Unione doganale euroasiatica (EAC), a sicurezza intrinseca	•	•	★
KM	Regolamenti tecnici dell'Unione doganale eurasiatica (EAC), a prova di fiamma, a sicurezza intrinseca	•	•	★

Codice	Descrizione	Tipo di misura		
		D	1-7	
E2	Brasile, a prova di fiamma	•	•	★
KC	USA e ATEX a prova di esplosione, a sicurezza intrinseca, Divisione 2 (combinazione di E5, E1, I5 e I1)	•	•	★
KD ⁽²⁾	USA, Canada ed ATEX a prova di esplosione, a sicurezza intrinseca (combinazione di E5, I5, E6, I6, E1 ed I1)	•	•	★

(1) FISCO è disponibile solo con codice uscita del trasmettitore F.

(2) Non disponibile con dimensione entrata conduit M20 o G½.

Certificazioni per installazioni a bordo di imbarcazioni

Codice	Descrizione	Tipo di misura		
		D	1-7	
SBS	American Bureau of Shipping	•	•	★
SBV	Certificazione tipo BV (Bureau Veritas)	•	•	★
SDN	Certificazione tipo DNV (Det Norske Veritas)	•	•	★
SLL	Certificazione tipo LR (Registro dei Lloyds)	•	•	★

Opzioni fluido di riempimento del sensore ed o-ring

Codice	Descrizione	Tipo di misura		
		D	1-7	
L1	Fluido di riempimento del sensore inerte	•	•	★
L2	O-ring (PTFE) caricato in grafite	•	•	★
LA	Fluido di riempimento del sensore inerte e o-ring (PTFE) caricato in grafite	•	•	★

Display digitale

Non disponibile con codice custodia 7J.

Codice	Descrizione	Tipo di misura		
		D	1-7	
M5	Display LCD PlantWeb™ (richiede custodia PlantWeb)	•	•	★
M7 ⁽¹⁾⁽²⁾⁽³⁾	Interfaccia e display LCD per montaggio remoto, custodia PlantWeb, senza cavo, staffa in SST	•	—	★
M8 ⁽¹⁾⁽²⁾	Interfaccia e display LCD per montaggio remoto, custodia PlantWeb, cavo da 50 ft (15 m), staffa in SST	•	—	★
M9 ⁽¹⁾⁽²⁾	Interfaccia e display LCD per montaggio remoto, custodia PlantWeb, cavo da 100 ft (31 m), staffa in SST	•	—	★

(1) Non disponibile con il codice uscita trasmettitore X. Disponibile solo con tipo di misura D.

(2) Non disponibile con codice uscita trasmettitore F, codice opzione DA2 o codice opzione QT.

(3) Consultare il [Manuale di riferimento 3051S Rosemount](#) per i requisiti dei cavi. Rivolgersi a un rappresentante Emerson per ulteriori informazioni.

Protezione da sovratensione

Non disponibile con codice custodia 00, 5A, 5J o 7J. Il gruppo della vite di messa a terra esterna (codice opzione D4) è incluso con l'opzione T1. L'opzione T1 non è necessaria per certificazioni di prodotti FISCO.

Codice	Descrizione	Tipo di misura		
		D	1-7	
T1	Terminale con protettore da sovratensione	•	•	★

Opzione manifold per montaggio remoto

Codice	Descrizione	Tipo di misura		
		D	1-7	
F2	Manifold a 3 vie, acciaio inossidabile	•	•	★
F6	Manifold a 5 vie, acciaio inossidabile	•	•	★
F3	Manifold a 3 valvole, lega C-276	•	•	
F7	Manifold a 5 valvole, lega C-276	•	•	

Funzionalità di controllo PlantWeb

Codice	Descrizione	Tipo di misura		
		D	1-7	
A01	Suite di blocchi funzione per controllo avanzato FOUNDATION™ fieldbus	•	•	★

Funzionalità di diagnostica PlantWeb

Codice	Descrizione	Tipo di misura		
		D	1-7	
D01	Suite di diagnostica FOUNDATION™ Fieldbus (diagnostica di processo intelligente, diagnostica di linee primarie occluse)	•	—	★
DA2 ⁽¹⁾	Suite di diagnostica HART® avanzata (diagnostica di processo intelligente, integrità del circuito, diagnostica di linee primarie occluse, allarmi di processo, allarmi di manutenzione, registro variabili, registro degli eventi)	•	—	★

(1) Include pulsanti di regolazione (codice opzione D1) come dotazione standard. Non disponibile con codice uscita del trasmettitore X o F. Disponibile solo con tipo di misura D.

Funzionalità di misurazione migliorata PlantWeb

Richiede Rosemount Engineering Assistant per configurare (per associare un funzionamento corretto scaricare il software Engineering Assistant software al sito [Emerson.com/Rosemount](https://www.emerson.com/Rosemount)).

Codice	Descrizione	Tipo di misura		
		D	1-7	
H01	Blocco portata massica pienamente compensata FOUNDATION™ Fieldbus	•	—	★

Temperatura fredda

Codice	Descrizione	Tipo di misura		
		D	1-7	
BRR	Avvio a bassa temperatura -58 °F (-50 °C)	—	•	★
BR6	Funzionamento a basse temperature -76 °F (-60 °C)	•	—	★

Limite di allarme

Non disponibile con il codice uscita del trasmettitore F o X.

Codice	Descrizione	Tipo di misura		
		D	1-7	
C4	Livelli di saturazione e di allarme NAMUR, allarme alto	•	•	★
C5	Livelli di saturazione e di allarme NAMUR, allarme basso	•	•	★
C6	Livelli di saturazione e di allarme personalizzati, allarme alto (richiede C1 e Bollettino tecnico di configurazione)	•	•	★
C7	Livelli di saturazione e di allarme personalizzati, allarme alto (richiede C1 e Bollettino tecnico di configurazione)	•	•	★
C8	Allarme basso (livelli di saturazione e di allarme Rosemount standard)	•	•	★

Pulsanti di regolazione e vite di messa a terra

Codice	Descrizione	Tipo di misura		
		D	1-7	
D1 ⁽¹⁾⁽²⁾⁽³⁾	Pulsanti di regolazione (zero, span, allarme, sicurezza)	•	—	★
D4 ⁽⁴⁾	Gruppo della vite di messa a terra esterna	•	•	★
DA ⁽¹⁾⁽²⁾⁽³⁾	Pulsanti di regolazione (zero, span, allarme, sicurezza) e gruppo della vite di messa a terra esterna	•	•	★

(1) Non disponibile con codice uscita trasmettitore X. Disponibile solo con tipo di misura D.

(2) Non disponibile con codice uscita trasmettitore F.

(3) Non disponibile con codice custodia 2E, 2F, 2G, 2M, 5A, 5J o 7J.

(4) Questo gruppo è incluso con le opzioni E1, E2, E3, E4, E7, EM, EP, K1, K2, K6, K7, KA, KC, KD, KP, KM, N1, N3, N7, ND e T1.

Tappo del conduit

Codice	Descrizione	Tipo di misura		
		D	1-7	
DO	Tappo del conduit in acciaio inossidabile 316	•	•	★

Connettore elettrico del conduit

Non disponibile con codice custodia 5A, 5J o 7J. Disponibile solo con certificazioni a sicurezza intrinseca. Per la certificazione FM a sicurezza intrinseca, a prova di accensione (codice opzione I5) o FM FISCO a sicurezza intrinseca (codice opzione IE), installare in conformità al disegno Rosemount 03151-1009.

Codice	Descrizione	Tipo di misura		
		D	1-7	
GE	M12 a 4 pin, connettore maschio (eurofast®)	•	•	
GM	Connettore maschio, dimensione A mini, a 4 pin (Minifast®)	•	•	

Misuratore di portata compatto Rosemount 3051SFC



• = disponibile
 — = non disponibile

- I misuratori ad orifizio calibrato compatti riducono a 2D i requisiti dei tubi diritti a monte e a valle della maggior parte delle perturbazioni del flusso.
- I misuratori compatti possono essere facilmente installati tra flange RF esistenti.
- Tipico codice modello 3051SFC: **3051SFC 1 C S 060 N 065 T 3 2 J A 1A 3**

I materiali, le opzioni o i componenti del prodotto devono essere specificati e selezionati al momento dell'acquisto dell'apparecchiatura.

Per ulteriori informazioni tecniche e dati d'ordine per elementi primari Rosemount Annubar, fare riferimento ai misuratori di portata DP Rosemount e al [Bollettino tecnico degli elementi primari](#).

Componenti del modello richiesti

Modello

Codice	Descrizione	Tipo di misura		
		D	1-7	
3051SFC	Misuratore di portata compatto	•	•	

Tipo di misura

Codice	Descrizione	Tipo di misura		
		D	1-7	
1	Calcoli di portata in massa e in energia completamente compensata – pressione differenziale e statica con temperatura	—	•	★
2	Calcoli di portata compensata – pressione differenziale e statica	—	•	★
3	Calcoli di portata compensata – pressione differenziale e temperatura	—	•	★
4	Calcoli di portata compensata – pressione differenziale	—	•	★
5	Solo variabili di processo (senza calcoli di portata) – pressione differenziale e statica con temperatura	—	•	★
6	Solo variabili di processo (senza calcoli di portata) – pressione differenziale e statica	—	•	★
7	Solo variabili di processo (senza calcoli di portata) – pressione differenziale e temperatura	—	•	★
D	Pressione differenziale	•	—	★

Tecnologia dell'elemento primario

Codice	Descrizione	Tipo di misura		
		D	1-7	
A	Media del tubo di Pitot Annubar	•	•	★
C	Flangia calibrata con tecnologia di conditioning	•	•	★
P	Orifizio calibrato	•	•	★

Tipo di materiale

Codice	Descrizione	Tipo di misura		
		D	1-7	
S	Acciaio inox 316	•	•	★

Diametro del tubo

Codice	Descrizione	Tipo di misura		
		D	1-7	
005 ⁽¹⁾	½ poll. (15 mm)	•	•	★
010 ⁽¹⁾	1 poll. (25 mm)	•	•	★
015 ⁽¹⁾	1½ poll. (40 mm)	•	•	★
020	2 poll. (50 mm)	•	•	★
030	3 poll. (80 mm)	•	•	★
040	4 poll. (100 mm)	•	•	★
060	6 poll. (150 mm)	•	•	★
080	8 poll. (200 mm)	•	•	★
100 ⁽²⁾⁽³⁾	10 poll. (250 mm)	•	•	★
120 ⁽²⁾⁽³⁾	12 poll. (300 mm)	•	•	★

(1) Disponibile solo con tecnologia a elemento primario codice P.

(2) Per diametri del tubo di 10 poll. (250 mm) e 12 poll. (300 mm) è necessario ordinare l'anello di allineamento (accessori di installazione).

(3) Diametri del tubo di 10 poll. (250 mm) e 12 poll. (300 mm) non disponibili con codice tecnologia dell'elemento primario A.

Tipo di elemento primario

Codice	Descrizione	Tipo di misura		
		D	1-7	
N000	Dimensione del sensore Annubar 1	•	•	★
N040	Rapporto Beta (β) 0,40	•	•	★
N050	Rapporto Beta (β) 0,50	•	•	★
N065 ⁽¹⁾	Rapporto Beta (β) 0,65	•	•	★

(1) Per diametri del tubo di 2 poll. (50 mm) il rapporto Beta è 0,60 per codice tecnologia dell'elemento primario C.

Misura della temperatura

Codice	Descrizione	Tipo di misura		
		D	1-7	
T ⁽¹⁾	RTD integrale	—	•	★
0	Senza sensore di temperatura	•	•	★
R ⁽¹⁾	Pozzo termometrico ed RTD remoti	•	•	

(1) È richiesto il sensore di temperatura per i tipi di misura 1, 3, 5 e 7. Se il sensore di temperatura viene fornito dal cliente, contattare un rappresentante Emerson per l'assistenza.

Piattaforma di connessione del trasmettitore

Codice	Descrizione	Tipo di misura		
		D	1-7	
3	Montaggio diretto, manifold a 3 valvole integrale	•	•	★
7	Montaggio remoto, connessioni NPT	•	•	★

Campo di pressione differenziale

Codice	Descrizione	Tipo di misura		
		D	1-7	
1	Da 0 a 25 inH ₂ O (da 0 a 62,16 mbar)	•	•	★
2	Da 0 a 250 inH ₂ O (da 0 a 621,60 mbar)	•	•	★
3	Da 0 a 2,49 bar (da 0 a 1000 inH ₂ O)	•	•	★

Campo di pressione statica

Codice	Descrizione	Tipo di misura		
		D	1-7	
A ⁽¹⁾	Nessuna	•	•	★
D	Pressione assoluta (da 0 a 800 psia [da 0 a 55,16 bar])	—	•	★
E ⁽²⁾	Pressione assoluta (da 0 a 3.626 psia [da 0 a 250,0 bar])	—	•	★
J	Pressione relativa (da -14,2 a 800 psig [da -0,98 a 55,16 bar])	—	•	★
K ⁽²⁾	Pressione relativa (da -14,2 a 3.626 psig [da -0,98 a 250,0 bar])	—	•	★

(1) Richiesto per codici tipo di misura 3, 4, 7 e D.

(2) Per codici tipo di misura 1, 2, 5 e 6 con campo DP 1, i limiti della pressione assoluta sono da 0,5 a 2.000 psi (da 0,03 a 137,9 bar) e i limiti della pressione relativa sono da -14,2 a 2.000 psig (da -0,98 a 137,9 bar).

Uscita del trasmettitore

Codice	Descrizione	Tipo di misura		
		D	1-7	
A	4-20 mA con segnale digitale basato su protocollo HART®	•	•	★
F ⁽¹⁾⁽²⁾	Protocollo FOUNDATION™ Fieldbus	•	•	★
X ⁽³⁾⁽⁴⁾	Wireless	•	—	★

(1) Richiede custodia PlantWeb.

(2) Il codice uscita trasmettitore F è disponibile solo con il codice tipo di misura 1, 2, 5, 6 e D.

(3) Sono applicabili solo codici di certificazione a sicurezza intrinseca.

(4) Disponibile solo con tipi di misura D e 6.

Tipo di custodia del trasmettitore

Codice	Descrizione	Materiale	Dimensione entrata conduit	Tipo di misura		
				D	1-7	
00	Nessuna (connessione elettrica fornita dal cliente)	N/A	N/A	•	—	★
1A	Custodia PlantWeb™	Alluminio	½-14 NPT	•	•	★
1B	Custodia PlantWeb	Alluminio	M20 x 1,5	•	•	★

Codice	Descrizione	Materiale	Dimensione entrata conduit	Tipo di misura		
				D	1-7	
1J	Custodia PlantWeb	ACCIAIO INOSSIDABILE	½-14 NPT	•	•	★
1K	Custodia PlantWeb	ACCIAIO INOSSIDABILE	M20 x 1,5	•	•	★
2A	Custodia con scatola di giunzione	Alluminio	½-14 NPT	•	—	★
2B	Custodia della scatola di giunzione	Alluminio	M20 x 1,5	•	—	★
2E	Custodia della scatola di giunzione con uscita per display e interfaccia remoti	Alluminio	½-14 NPT	•	—	★
2F	Custodia della scatola di giunzione con uscita per display e interfaccia remoti	Alluminio	M20 x 1,5	•	—	★
2J	Custodia della scatola di giunzione	ACCIAIO INOSSIDABILE	½-14 NPT	•	—	★
2M	Custodia della scatola di giunzione con uscita per display e interfaccia remoti	ACCIAIO INOSSIDABILE	½-14 NPT	•	—	★
5A ⁽¹⁾	Custodia PlantWeb wireless	Alluminio	½-14 NPT	•	•	★
5J ⁽¹⁾	Custodia PlantWeb wireless	ACCIAIO INOSSIDABILE	½-14 NPT	•	•	★
7J ⁽²⁾⁽³⁾	Quick Connect (terminazione maschio tipo A mini a 4 pin)	N/A	N/A	•	—	★
1C	Custodia PlantWeb	Alluminio	G½	•	•	
1L	Custodia PlantWeb	ACCIAIO INOSSIDABILE	G½	•	•	
2C	Custodia della scatola di giunzione	Alluminio	G½	•	—	
2G	Custodia della scatola di giunzione con uscita per display e interfaccia remoti	Alluminio	G½	•	—	

(1) Disponibile solo con il codice di uscita del trasmettitore X.

(2) Si applicano solo codici di approvazione a sicurezza intrinseca

(3) Disponibile solo con codice uscita del trasmettitore A.

Classe di prestazione

Per le specifiche dettagliate, vedere le [Caratteristiche tecniche](#).

Codice	Descrizione	Tipo di misura		
		D	1-7	
Tipi di misura 1, 2, 5 e 6				
3 ⁽¹⁾	Ultra for Flow: accuratezza di portata 0,75%, turndown di portata 14:1, stabilità di 15 anni, garanzia limitata di 15 anni	•	•	★
5	Classic MV: Accuratezza portata 1,10%, turndown di portata 8:1, stabilità di 15 anni	—	•	★
Tipi di misura 3, 4, 7 e D				
1	Ultra: accuratezza di portata fino a 0,90%, turndown di portata 8:1, stabilità di 15 anni, garanzia limitata di 15 anni	•	—	★
2	Classic: accuratezza di portata fino a 1,40%, turndown di portata 8:1, stabilità di 15 anni	•	—	★

Codice	Descrizione	Tipo di misura		
		D	1-7	
3 ⁽¹⁾	Ultra for Flow: accuratezza di portata 0,75%, turndown di portata 14:1, stabilità di 15 anni, garanzia limitata di 15 anni	•	•	★

(1) Disponibile solo con campi di pressione differenziale 2 e 3 con silicone come fluido di riempimento.

Opzioni wireless

Richiede il codice d'uscita del trasmettitore X e la custodia Plantweb wireless. Disponibile solo con tipi di misura D e 6.

Velocità di aggiornamento, frequenza di funzionamento e protocollo

Codice	Descrizione	Tipo di misura		
		D	1-7	
WA3	Velocità di aggiornamento configurabile dall'utente 2,4 GHz DSSS, IEC 62591 (Wireless HART®)	•	•	★

Antenna wireless omnidirezionale e SmartPower

Il modulo di alimentazione a lunga durata deve essere spedito separatamente; ordinare il modulo di alimentazione 701PBKKF.

Codice	Descrizione	Tipo di misura		
		D	1-7	
WJ1	Antenna remota, adattatore per modulo di alimentazione nero (Modulo di alimentazione I.S. venduto separatamente)	•	—	★
WK1	Antenna esterna, adattatore per modulo di alimentazione nero (modulo di alimentazione a sicurezza intrinseca venduto separatamente)	•	•	★
WM1	Campo esteso, antenna esterna, adattatore per modulo di alimentazione nero (Modulo di alimentazione I.S. venduto separatamente)	•	•	★
WN1	Antenna remota ad alto guadagno, adattatore per modulo di alimentazione nero (Modulo di alimentazione venduto separatamente)	•	•	

Opzioni aggiuntive

Configurazione revisione HART® (richiede codice uscita protocollo HART A)

Con l'opzione HR7 l'uscita HART è configurata per HART revisione 7. Questa opzione richiede la selezione dell'opzione diagnostica avanzata (DA2). Il dispositivo con questa opzione può essere configurato in campo con HART revisione 5 o 7, se desiderato.

Codice	Descrizione	Tipo di misura		
		D	1-7	
HR7	Configurato per HART revisione 7	•	—	★

Garanzia del prodotto estesa

Codice	Descrizione	Tipo di misura		
		D	1-7	
WR3	Garanzia limitata di 3 anni	•	•	★
WR5	Garanzia limitata di 5 anni	•	•	★

Accessori di installazione

Codice	Descrizione	Tipo di misura		
		D	1-7	
A ⁽¹⁾	Anello di allineamento ANSI (Classe 150)	•	•	★
C ⁽¹⁾	Anello di allineamento ANSI (Classe 300)	•	•	★
D ⁽¹⁾	Anello di allineamento ANSI (Classe 600)	•	•	★
G	Anello di allineamento DIN (PN 16)	•	•	★
H	Anello di allineamento DIN (PN 40)	•	•	★
J	Anello di allineamento DIN (PN 100)	•	•	★
B	Anello di allineamento JIS (10K)	•	•	
R	Anello di allineamento JIS (20K)	•	•	
S	Anello di allineamento JIS (40K)	•	•	

(1) Richiesto solo per diametro del tubo di 10 poll. (250 mm) e 12 poll. (300 mm).

Adattatori remoti

Codice	Descrizione	Tipo di misura		
		D	1-7	
E	Adattatori della flangia in SST 316 (½ poll. NPT)	•	•	★

Applicazioni ad alta temperatura

Codice	Descrizione	Tipo di misura		
		D	1-7	
T	Baderna della valvola in grafite (T _{max} = 850 °F)	•	•	

Calibrazione della portata

Codice	Descrizione	Tipo di misura		
		D	1-7	
WC ⁽¹⁾	Taratura della portata. 3 pt., opzione C orificio calibrato	•	•	
WD ⁽²⁾⁽³⁾	Taratura della portata, 10 pt., opzione orificio calibrato opzione C o Annubar opzione A	•	•	

(1) Disponibile solo con codice tecnologia dell'elemento primario C.

(2) Disponibile solo con tecnologia elemento primario codici C o A.

(3) Consultare la fabbrica per schedule tubi diverse da SCH 40.

Test di pressione

Codice	Descrizione	Tipo di misura		
		D	1-7	
P1	Test idrostatico con certificato	•	•	★

Pulizia speciale

Disponibile solo con tecnologia dell'elemento primario C o P.

Codice	Descrizione	Tipo di misura		
		D	1-7	
P2	Pulizia per processi speciali	•	•	

Ispezione speciale

Codice	Descrizione	Tipo di misura		
		D	1-7	
QC1	Ispezione visiva e dimensionale con certificato	•	•	★
QC7	Certificato di ispezione e prestazione	•	•	★

Certificato di calibrazione del trasmettitore

Codice	Descrizione	Tipo di misura		
		D	1-7	
Q4	Certificato di calibrazione del trasmettitore	•	•	★
QP	Certificato di calibrazione e sigillo antimanomissione	•	•	★

Certificazione di qualità per la sicurezza

Per codice opzione A: solo HART® 4-20 mA Non disponibile con codice custodia 7J.

Codice	Descrizione	Tipo di misura		
		D	1-7	
QT	Certificazione di sicurezza a norma IEC 61508 con certificato dei dati FMEDA	•	—	★

li, Certificato di rintracciabilità dei materiali

Codice	Descrizione	Tipo di misura		
		D	1-7	
Q8	Certificato di rintracciabilità dei materiali secondo EN 10204:2004 3.1	•	•	★

Identificazione positiva dei materiali (PMI)

Codice	Descrizione	Tipo di misura		
		D	1-7	
Q76	Verifica e certificato PMI	•	•	★

Codice di conformità

Codice	Descrizione	Tipo di misura		
		D	1-7	
J2	ANSI/ASME B31.1	•	•	
J3	ANSI/ASME B31.3	•	•	
J5 ⁽¹⁾⁽²⁾	Certificato di conformità a NACE MR0175/ISO 15156 per materiali bagnati	•	•	

- (1) I materiali di costruzione sono conformi ai requisiti metallurgici previsti dalla norma NACE MR0175/ISO 15156 per ambienti di produzione di petrolio "sour". Determinati materiali sono soggetti a limiti ambientali. Per i dettagli, consultare lo standard più recente. Alcuni materiali selezionati sono conformi anche alla norma NACE MR0103 per ambienti di raffinazione "sour".
- (2) Selezionando l'opzione J5 vengono fornite membrane del trasmettitore in lega C-276.

Certificazione per Paese

Codice	Descrizione	Tipo di misura		
		D	1-7	
J1	Registrazione canadese	•	•	
J8	Certificato cinese di prova del tipo di apparecchiatura speciale	•	•	

Certificazioni di prodotto

Codice	Descrizione	Tipo di misura		
		D	1-7	
E1	ATEX, a prova di fiamma	•	•	★
I1	ATEX, a sicurezza intrinseca	•	•	★
IA ⁽¹⁾	ATEX FISCO, a sicurezza intrinseca	•	•	★
N1	ATEX, tipo n	•	•	★
ND	ATEX, a prova di ignizione da polveri	•	•	★
K1	ATEX, a prova di fiamma, a sicurezza intrinseca, tipo n, a prova di ignizione da polveri (combinazione di E1, I1, N1 e ND)	•	•	★
I2	Brasile, a sicurezza intrinseca	•	•	★
K2	Brasile, a prova di fiamma, a sicurezza intrinseca	•	•	★
IB	Brasile FISCO a sicurezza intrinseca	•	•	★
E4	Giappone, a prova di fiamma	•	•	★
E5	USA, a prova di esplosione, a prova di ignizione da polveri	•	•	★
I5	USA, a sicurezza intrinseca, a prova di accensione	•	•	★
IE ⁽¹⁾	USA FISCO, a sicurezza intrinseca	•	•	★
K5	USA, a prova di esplosione, a prova di ignizione da polveri, a sicurezza intrinseca, Divisione 2 (combinazione di E5 ed I5)	•	•	★
E6 ⁽²⁾	Canada, a prova di esplosione, a prova di ignizione da polveri, Divisione 2	•	•	★
I6	Canada, a sicurezza intrinseca	•	•	★
IF ⁽¹⁾	Canada - FISCO a sicurezza intrinseca	•	•	★
K6 ⁽²⁾	Canada, a prova di esplosione, a prova di ignizione da polveri, a sicurezza intrinseca, Divisione 2 (combinazione di E6 ed I6)	•	•	★
E7	IECEX, a prova di fiamma, a prova di ignizione da polveri	•	•	★
I7	IECEX, a sicurezza intrinseca	•	•	★

Codice	Descrizione	Tipo di misura		
		D	1-7	
IG ⁽¹⁾	IECEX FISCO, a sicurezza intrinseca	•	•	★
K7	IECEX, a prova di fiamma, a prova di ignizione da polveri, a sicurezza intrinseca, tipo n (combinazione di E7, I7 ed N7)	•	•	★
E3	Cina, a prova di fiamma	•	•	★
I3	Cina, a sicurezza intrinseca	•	•	★
EP	Repubblica di Corea, a prova di fiamma	•	•	★
IP	Repubblica di Corea, a sicurezza intrinseca	•	•	★
KP	Repubblica di Corea, a prova di fiamma, a sicurezza intrinseca	•	•	★
KA ⁽²⁾	ATEX e Canada, a prova di fiamma, a sicurezza intrinseca, Divisione 2 (combinazione di E1, I1, E6 e I6)	•	•	★
KB ⁽²⁾	USA e Canada, a prova di esplosione, a prova di ignizione da polveri, a sicurezza intrinseca, Divisione 2 (combinazione di E5, E6, I5 ed I6)	•	•	★
EM	Regolamenti tecnici dell'Unione doganale eurasiatica (EAC), a prova di fiamma	•	•	★
IM	Regolamenti tecnici dell'Unione doganale euroasiatica (EAC), a sicurezza intrinseca	•	•	★
KM	Regolamenti tecnici dell'Unione doganale eurasiatica (EAC), a prova di fiamma, a sicurezza intrinseca	•	•	★
E2	Brasile, a prova di fiamma	•	•	★
KC	USA e ATEX a prova di esplosione, a sicurezza intrinseca, Divisione 2 (combinazione di E5, E1, I5 e I1)	•	•	★
KD ⁽²⁾	USA, Canada ed ATEX a prova di esplosione, a sicurezza intrinseca (combinazione di E5, I5, E6, I6, E1 ed I1)	•	•	★
KL	Combinazione USA, Canada, IECEX, ATEX, a sicurezza intrinseca	•	•	★
KS	USA, Canada, IECEX, ATEX, a prova di esplosione, a sicurezza intrinseca, a prova di ignizione da polveri, a prova di accensione, tipo N, Div. 2	•	•	★

(1) FISCO è disponibile solo con codice uscita del trasmettitore F.

(2) Non disponibile con dimensione entrata conduit M20 o G½.

Certificazioni per installazioni a bordo di imbarcazioni

Codice	Descrizione	Tipo di misura		
		D	1-7	
SBS	American Bureau of Shipping	•	•	★
SBV	Certificazione tipo BV (Bureau Veritas)	•	•	★
SDN	Certificazione tipo DNV (Det Norske Veritas)	•	•	★
SLL	Certificazione tipo LR (Registro dei Lloyds)	•	•	★

Opzioni fluido di riempimento del sensore ed o-ring

Codice	Descrizione	Tipo di misura		
		D	1-7	
L1	Fluido di riempimento del sensore inerte	•	•	★
L2	O-ring (PTFE) caricato in grafite	•	•	★

Codice	Descrizione	Tipo di misura		
		D	1-7	
LA	Fluido di riempimento del sensore inerte e o-ring (PTFE) caricato in grafite	•	•	★

Display digitale

Non disponibile con codice custodia 7J.

Codice	Descrizione	Tipo di misura		
		D	1-7	
M5	Display LCD PlantWeb™ (richiede custodia PlantWeb)	•	•	★
M7 ⁽¹⁾ (2)(3)	Interfaccia e display a cristalli liquidi per montaggio remoto, custodia PlantWeb, senza cavo, staffa in SST	•	—	★
M8 ⁽¹⁾⁽²⁾	Interfaccia e display a cristalli liquidi per montaggio remoto, custodia PlantWeb, cavo da 50 ft (15 m), staffa in SST	•	—	★
M9 ⁽¹⁾⁽²⁾	Interfaccia e display a cristalli liquidi per montaggio remoto, custodia PlantWeb, cavo da 100 ft (31 m), staffa in SST	•	—	★

(1) Non disponibile con il codice uscita trasmettitore X. Disponibile solo con tipo di misura D.

(2) Non disponibile con il codice uscita trasmettitore F, codice opzione DA2 o codice opzione QT.

(3) Vedere Rosemount 3051S Consultare il [Manuale di riferimento](#) per i requisiti dei cavi. Rivolgersi a un rappresentante Emerson per ulteriori informazioni.

Protezione da sovratensione

Non disponibile con codice custodia 00, 5A, 5J o 7J. Il gruppo della vite di messa a terra esterna (codice opzione D4) è incluso con l'opzione T1. L'opzione T1 non è necessaria per certificazioni di prodotti FISCO.

Codice	Descrizione	Tipo di misura		
		D	1-7	
T1	Terminale con protettore da sovratensione	•	•	★

Opzione manifold per montaggio remoto

Codice	Descrizione	Tipo di misura		
		D	1-7	
F2	Manifold a 3 valvole, acciaio inossidabile	•	•	★
F6	Manifold a 5 valvole, acciaio inossidabile	•	•	★

Funzionalità di controllo PlantWeb

Codice	Descrizione	Tipo di misura		
		D	1-7	
A01	Suite di blocchi funzione per controllo avanzato FOUNDATION™ fieldbus	•	•	★

Funzionalità di diagnostica PlantWeb

Codice	Descrizione	Tipo di misura		
		D	1-7	
D01	Suite di diagnostica FOUNDATION™ Fieldbus (diagnostica di processo intelligente, diagnostica di linee primarie occluse)	•	—	★
DA2 ⁽¹⁾	Suite di diagnostica HART® avanzata (diagnostica di processo intelligente, integrità del circuito, diagnostica di linee primarie occluse, allarmi di processo, allarmi di manutenzione, registro variabili, registro degli eventi)	•	—	★

(1) Include pulsanti di regolazione (codice opzione D1) come dotazione standard. Non disponibile con codice uscita del trasmettitore X o F. Disponibile solo con tipo di misura D.

Funzionalità di misurazione migliorata PlantWeb

Richiede Rosemount Engineering Assistant per configurare (per associare un funzionamento corretto scaricare il software Engineering Assistant software al sito [Emerson.com/Rosemount](https://emerson.com/rosemount)).

Codice	Descrizione	Tipo di misura		
		D	1-7	
H01	Blocco portata massica pienamente compensata FOUNDATION™ Fieldbus	•	—	★

Temperatura fredda

Codice	Descrizione	Tipo di misura		
		D	1-7	
BRR	Avvio a bassa temperatura -58 °F (-50 °C)	—	•	★
BR6	Funzionamento a basse temperature -76 °F (-60 °C)	•	—	★

Limite di allarme

Non disponibile con il codice uscita del trasmettitore F o X.

Codice	Descrizione	Tipo di misura		
		D	1-7	
C4	Livelli di saturazione e di allarme NAMUR, allarme alto	•	•	★
C5	Livelli di saturazione e di allarme NAMUR, allarme basso	•	•	★
C6	Livelli di saturazione e di allarme personalizzati, allarme alto (richiede C1 e Bollettino tecnico di configurazione)	•	•	★
C7	Livelli di saturazione e di allarme personalizzati, allarme alto (richiede C1 e Bollettino tecnico di configurazione)	•	•	★
C8	Allarme basso (livelli di saturazione e di allarme Rosemount standard)	•	•	★

Pulsanti di regolazione e vite di messa a terra

Codice	Descrizione	Tipo di misura		
		D	1-7	
D1 ⁽¹⁾⁽²⁾⁽³⁾	Pulsanti di regolazione (zero, span, allarme, sicurezza)	•	—	★
D4 ⁽⁴⁾	Gruppo della vite di messa a terra esterna	•	•	★

Codice	Descrizione	Tipo di misura		
		D	1-7	
DA ⁽¹⁾⁽²⁾⁽³⁾	Pulsanti di regolazione (zero, span, allarme, sicurezza) e gruppo della vite di messa a terra esterna	•	—	★

(1) Non disponibile con codice uscita X. Disponibile solo con tipo di misura D.

(2) Non disponibile con codice protocollo di uscita F.

(3) Non disponibile con codice custodia 2E, 2F, 2G, 2M, 5A, 5J o 7J.

(4) Questo gruppo è incluso con le opzioni EP, KP, E1, N1, K1, ND, E4, E7, K7, E3, KA, KC, KD, IA, T1, EM e KM.

Tappo del conduit

Codice	Descrizione	Tipo di misura		
		D	1-7	
DO	Tappo del conduit in acciaio inossidabile 316	•	•	★

Connettore elettrico del conduit

Non disponibile con codice custodia 5A, 5J o 7J. Disponibile solo con certificazioni a sicurezza intrinseca. Per la certificazione FM a sicurezza intrinseca, a prova di accensione (codice opzione I5) o FM FISCO a sicurezza intrinseca (codice opzione IE), installare in conformità al disegno Rosemount 03151-1009.

Codice	Descrizione	Tipo di misura		
		D	1-7	
ZE	Connettore maschio a 4 pin M12, (Eurofast®)	•	•	★
ZM	Connettore maschio dimensione A mini a 4 pin (Minifast®)	•	•	★

Misuratore di portata ad orificio integrale 3051SFP Rosemount



- Sezione del tubo rettificata con precisione per una maggiore accuratezza nei tubi di piccolo diametro.
- Design della piastra autocentrante per prevenire errori di allineamento che amplificano l'incertezza delle misure nei tubi di piccolo diametro.
- Tipico codice modello 3051SFP: **3051SFP 1 F 010 W3 S 0150 D3 1 J A 1A 3 M5**

I materiali, le opzioni o i componenti del prodotto devono essere specificati e selezionati al momento dell'acquisto dell'apparecchiatura.

• = disponibile

— = non disponibile

Componenti del modello richiesti

Modello

Codice	Descrizione	Tipo di misura		
		D	1-7	
3051SFP	Misuratore di portata ad orificio integrale	•	•	★

Tipo di misura

Codice	Descrizione	Tipo di misura		
		D	1-7	
1	Calcoli di portata in massa e in energia completamente compensata – pressione differenziale e statica con temperatura	—	•	★
2	Calcoli di portata compensata – pressione differenziale e statica	—	•	★
3	Calcoli di portata compensata – pressione differenziale e temperatura	—	•	★
4	Calcoli di portata compensata – pressione differenziale	—	•	★
5	Solo variabili di processo (senza calcoli di portata) – pressione differenziale e statica con temperatura	—	•	★
6	Solo variabili di processo (senza calcoli di portata) – pressione differenziale e statica	—	•	★
7	Solo variabili di processo (senza calcoli di portata) – pressione differenziale e temperatura	—	•	★
D	Pressione differenziale	•	—	★

Tipo di materiale e corpo

Codice	Descrizione	Tipo di misura		
		D	1-7	
F	Acciaio inossidabile 316, corpo di supporto avanzato	•	•	★

Diametro del tubo

Codice	Descrizione	Tipo di misura		
		D	1-7	
005	½ poll. (15 mm)	•	•	★
010	1 poll. (25 mm)	•	•	★
015	1½ poll. (40 mm)	•	•	★

Connessione al processo

Codice	Descrizione	Tipo di misura		
		D	1-7	
T1	Attacco NPT femmina (non disponibile con pozzo termometrico ed RTD)	•	•	★
S1 ⁽¹⁾	Attacco a saldare (non disponibile con pozzo termometrico ed RTD)	•	•	★
P1	Estremità del tubo: filettate NPT	•	•	★
P2	Estremità del tubo: coniche	•	•	★
D1	Estremità del tubo: flangiate, PN16 EN-1092-1 RF, a scorrimento	•	•	★
D2	Estremità del tubo: flangiate, PN40 EN-1092-1 RF, a scorrimento	•	•	★
D3	Estremità del tubo: flangiate, PN100 EN-1092-1 RF, a scorrimento	•	•	★
W1	Estremità del tubo: flangiate, Classe 150 RF ASME B16.5, collarino	•	•	★
W3	Estremità del tubo: flangiate, Classe 300 RF ASME B16.5, collarino	•	•	★
W6	Estremità del tubo: flangiate, Classe 600 RF ASME B16.5, collarino	•	•	★
W9	Estremità del tubo: flangiate, Classe 900 RF ASME B16.5, collarino	•	•	★
A1	Estremità del tubo: flangiate, Classe 150 RF ASME B16.5, a scorrimento	•	•	
A3	Estremità del tubo: flangiate, Classe 300 RF ASME B16.5, a scorrimento	•	•	
A6	Estremità del tubo: flangiate, Classe 600 RF ASME B16.5, a scorrimento	•	•	
R1	Estremità del tubo: flangiate, Classe 150 RTJ ASME B16.5, a scorrimento	•	•	
R3	Estremità del tubo: flangiate, Classe 300 RTJ ASME B16.5, a scorrimento	•	•	
R6	Estremità del tubo: flangiate, Classe 600 RTJ ASME B16.5, a scorrimento	•	•	
R9	Estremità del tubo: flangiate, classe 900 RTJ ASME B16.5, collarino	•	•	

(1) Per migliorare la perpendicolarità del tubo per la tenuta delle guarnizioni, il diametro dell'attacco è inferiore al diametro esterno del tubo standard.

Materiale dell'orificio calibrato

Codice	Descrizione	Tipo di misura		
		D	1-7	
S	Acciaio inossidabile 316/316L	•	•	★
H	Lega C-276	•	•	
M	Lega 400	•	—	

Opzione dimensione foro

Codice	Descrizione	Tipo di misura		
		D	1-7	
0066	0,066 poll. (1,68 mm) per tubo da ½ poll.	•	•	★
0109	0,109 poll. (2,77 mm) per tubo da ½ poll.	•	•	★
0160	0,160 poll. (4,06 mm) per tubo da ½ poll.	•	•	★
0196	0,196 poll. (4,98 mm) per tubo da ½ poll.	•	•	★
0260	0,260 poll. (6,60 mm) per tubo da ½ poll.	•	•	★
0340	0,340 poll. (8,64 mm) per tubo da ½ poll.	•	•	★
0150	0,150 poll. (3,81 mm) per tubo da 1 poll.	•	•	★
0250	0,250 poll. (6,35 mm) per tubo da 1 poll.	•	•	★
0345	0,345 poll. (8,76 mm) per tubo da 1 poll.	•	•	★
0500	0,500 poll. (12,70 mm) per tubo da 1 poll.	•	•	★
0630	0,630 poll. (16,00 mm) per tubo da 1 poll.	•	•	★
0800	0,800 poll. (20,32 mm) per tubo da 1 poll.	•	•	★
0295	0,295 poll. (7,49 mm) per tubo da 1½ poll.	•	•	★
0376	0,376 poll. (9,55 mm) per tubo da 1½ poll.	•	•	★
0512	0,512 poll. (13,00 mm) per tubo da 1½ poll.	•	•	★
0748	0,748 poll. (19,00 mm) per tubo da 1½ poll.	•	•	★
1022	1,022 poll. (25,96 mm) per tubo da 1½ poll.	•	•	★
1184	1,184 poll. (30,07 mm) per tubo da 1½ poll.	•	•	★
0010	0,010 poll. (0,25 mm) per tubo da ½ poll.	•	•	
0014	0,014 poll. (0,36 mm) per tubo da ½ poll.	•	•	
0020	0,020 poll. (0,51 mm) per tubo da ½ poll.	•	•	
0034	0,034 poll. (0,86 mm) per tubo da ½ poll.	•	•	
XXXX	Dimensioni foro speciali (X,XXX poll.)	•	•	

Piattaforma di connessione del trasmettitore

Codice	Descrizione	Tipo di misura		
		D	1-7	
D3	Montaggio diretto, manifold a 3 valvole, acciaio inossidabile	•	•	★
D5	Montaggio diretto, manifold a 5 valvole, acciaio inossidabile	•	•	★
R3	Montaggio remoto, manifold a 3 valvole, acciaio inossidabile	•	•	★
R5	Montaggio remoto, manifold a 5 valvole, acciaio inossidabile	•	•	★
D4 ⁽¹⁾	Montaggio diretto, manifold a 3 valvole, lega C-276	•	•	
D6 ⁽¹⁾	Montaggio diretto, manifold a 5 valvole, lega C-276	•	•	
R4	Montaggio remoto, manifold a 3 valvole, lega C-276	•	•	
R6	Montaggio remoto, manifold a 5 valvole, lega C-276	•	•	

(1) Modifica l'orientamento del trasmettitore del gruppo. Fare riferimento alle opzioni D4, D6 per il gruppo manifold C-276 nel disegno del prodotto.

Campo di pressione differenziale

Codice	Descrizione	Tipo di misura		
		D	1-7	
1	Da 0 a 25 inH ₂ O (da 0 a 62,16 mbar)	•	•	★
2	Da 0 a 250 inH ₂ O (da 0 a 621,60 mbar)	•	•	★
3	Da 0 a 2,49 bar (da 0 a 1000 inH ₂ O)	•	•	★

Campo di pressione statica

Codice	Descrizione	Tipo di misura		
		D	1-7	
A ⁽¹⁾	Nessuna	•	•	★
D	Pressione assoluta (da 0 a 800 psia [da 0 a 55,16 bar])	—	•	★
E ⁽²⁾	Pressione assoluta (da 0 a 3.626 psia [da 0 a 250,0 bar])	—	•	★
J	Pressione relativa (da -14,2 a 800 psig [da -0,98 a 55,16 bar])	—	•	★
K ⁽²⁾	Pressione relativa (da -14,2 a 3.626 psig [da -0,98 a 250,0 bar])	—	•	★

(1) Richiesto per codici tipo di misura 3, 4, 7 e D.

(2) Per codici tipo di misura 1, 2, 5 e 6 con campo DP 1, i limiti della pressione assoluta sono da 0,5 a 2.000 psi (da 0,03 a 137,9 bar) e i limiti della pressione relativa sono da -14,2 a 2.000 psig (da -0,98 a 137,9 bar).

Uscita del trasmettitore

Codice	Descrizione	Tipo di misura		
		D	1-7	
A	4-20 mA con segnale digitale basato su protocollo HART®	•	•	★
F ⁽¹⁾	Protocollo FOUNDATION™ Fieldbus (richiede custodia Plantweb™)	•	•	★
X ^{(2) (3)}	Wireless (richiede opzioni wireless e custodia PlantWeb wireless)	•	•	★

(1) Il codice uscita trasmettitore F è disponibile solo con i codici tipo di misura 1, 2, 5, 6 e D.

(2) Sono applicabili solo codici di certificazione a sicurezza intrinseca.

(3) Disponibile solo con tipi di misura D e 6.

Tipo di custodia del trasmettitore

Codice	Descrizione	Materiale	Dimensione entrata conduit	Tipo di misura		
				D	1-7	
00	Nessuna (connessione elettrica fornita dal cliente)	N/A	N/A	•	—	★
1A	Custodia PlantWeb™	Alluminio	½-14 NPT	•	•	★
1B	Custodia PlantWeb	Alluminio	M20 x 1,5	•	•	★
1J	Custodia PlantWeb	ACCIAIO INOSSIDABILE	½-14 NPT	•	•	★
1K	Custodia PlantWeb	ACCIAIO INOSSIDABILE	M20 x 1,5	•	•	★
2A	Custodia con scatola di giunzione	Alluminio	½-14 NPT	•	—	★

Codice	Descrizione	Materiale	Dimensione entrata conduit	Tipo di misura		
				D	1-7	
2B	Custodia della scatola di giunzione	Alluminio	M20 x 1,5	•	—	★
2E	Custodia della scatola di giunzione con uscita per display e interfaccia remoti	Alluminio	½-14 NPT	•	—	★
2F	Custodia della scatola di giunzione con uscita per display e interfaccia remoti	Alluminio	M20 x 1,5	•	—	★
2J	Custodia della scatola di giunzione	ACCIAIO INOSSIDABILE	½-14 NPT	•	—	★
2M	Custodia della scatola di giunzione con uscita per display e interfaccia remoti	ACCIAIO INOSSIDABILE	½-14 NPT	•	—	★
5A ⁽¹⁾	Custodia PlantWeb wireless	Alluminio	½-14 NPT	•	•	★
5J ⁽¹⁾	Custodia PlantWeb wireless	ACCIAIO INOSSIDABILE	½-14 NPT	•	•	★
7J ⁽²⁾⁽³⁾	Quick Connect (terminazione maschio tipo A mini a 4 pin)	N/A	N/A	•	—	★
1C	Custodia PlantWeb	Alluminio	G½	•	•	
1L	Custodia PlantWeb	ACCIAIO INOSSIDABILE	G½	•	•	
2C	Custodia della scatola di giunzione	Alluminio	G½	•	—	
2G	Custodia della scatola di giunzione con uscita per display e interfaccia remoti	Alluminio	G½	•	—	

(1) Disponibile solo con il codice di uscita del trasmettitore X.

(2) Si applicano solo codici di approvazione a sicurezza intrinseca

(3) Disponibile solo con codice uscita del trasmettitore A.

Classe di prestazione

Per le specifiche dettagliate, vedere le [Caratteristiche tecniche](#).

Codice	Descrizione	Tipo di misura		
		D	1-7	
Tipi di misura 1, 2, 5 e 6				
3 ⁽¹⁾	Ultra for Flow: accuratezza di portata 0,95%, turndown di portata 14:1, stabilità di 15 anni, garanzia limitata di 15 anni	•	•	★
5	Classic MV: accuratezza di portata 1,25%, turndown di portata 8:1, stabilità di 15 anni	—	•	★
Tipi di misura 3, 4, 7 e D				
1	Ultra: accuratezza di portata fino a 1,05%, turndown di portata 8:1, stabilità di 15 anni, garanzia limitata di 15 anni	•	—	★
2	Classic: accuratezza di portata fino a 1,50%, turndown di portata 8:1, stabilità di 15 anni	•	—	★
3 ⁽¹⁾	Ultra for Flow: accuratezza di portata 0,95%, turndown di portata 14:1, stabilità di 15 anni, garanzia limitata di 15 anni	•	•	★

(1) Disponibile solo con campi di pressione differenziale 2 e 3 con silicone come fluido di riempimento.

Opzioni wireless

Richiede il codice d'uscita del trasmettitore X e la custodia Plantweb wireless. Disponibile solo con tipi di misura D e 6.

Velocità di aggiornamento, frequenza di funzionamento e protocollo

Codice	Descrizione	Tipo di misura		
		D	1-7	
WA3	Velocità di aggiornamento configurabile dall'utente 2,4 GHz DSSS, IEC 62591 (<i>Wireless HART</i> [®])	•	•	★

Antenna wireless omnidirezionale e SmartPower

Il modulo di alimentazione a lunga durata deve essere spedito separatamente; ordinare il modulo di alimentazione 701PBKKF.

Codice	Descrizione	Tipo di misura		
		D	1-7	
WJ1	Antenna remota, adattatore per modulo di alimentazione nero (Modulo di alimentazione I.S. venduto separatamente)	•	—	★
WK1	Antenna esterna, adattatore per modulo di alimentazione nero (modulo di alimentazione a sicurezza intrinseca venduto separatamente)	•	•	★
WM1	Campo esteso, antenna esterna, adattatore per modulo di alimentazione nero (Modulo di alimentazione I.S. venduto separatamente)	•	•	★
WN1	Antenna remota ad alto guadagno, adattatore per modulo di alimentazione nero (Modulo di alimentazione venduto separatamente)	•	•	

Opzioni aggiuntive

Configurazione revisione HART[®] (richiede codice uscita protocollo HART A)

Con l'opzione HR7 l'uscita HART è configurata per HART revisione 7. Questa opzione richiede la selezione dell'opzione diagnostica avanzata (DA2). Il dispositivo con questa opzione può essere configurato in campo con HART revisione 5 o 7, se desiderato.

Codice	Descrizione	Tipo di misura		
		D	1-7	
HR7	Configurato per HART revisione 7	•	—	★

Garanzia del prodotto estesa

Codice	Descrizione	Tipo di misura		
		D	1-7	
WR3	Garanzia limitata di 3 anni	•	•	★
WR5	Garanzia limitata di 5 anni	•	•	★

Materiale dei bulloni del trasmettitore/corpo

Codice	Descrizione	Tipo di misura		
		D	1-7	
G	Opzione alta temperatura (850 °F [454 °C])	•	•	

Sensore di temperatura

Il materiale del pozzo termometrico è lo stesso del corpo.

Codice	Descrizione	Tipo di misura		
		D	1-7	
Rt	Pozzo termometrico ed RTD	•	•	★

Connessione opzionale

Codice	Descrizione	Tipo di misura		
		D	1-7	
G1	Connessione al trasmettitore DIN 19213	•	•	★

Test di pressione

Non si applica ai codici di connessione processo T1 e S1. L'opzione P1 non può essere ordinata in combinazione con P2.

Codice	Descrizione	Tipo di misura		
		D	1-7	
P1	Test idrostatico con certificato	•	•	

Pulizia speciale

Codice	Descrizione	Tipo di misura		
		D	1-7	
P2	Pulizia per processi speciali	•	•	

Test dei materiali

Codice	Descrizione	Tipo di misura		
		D	1-7	
V1	Esame liquidi penetranti	•	•	

Esame del materiale

Codice	Descrizione	Tipo di misura		
		D	1-7	
V2	Esame radiografico (disponibile solo con codici connessione al processo W1, W3 e W6)	•	•	

Calibrazione della portata

Questo non è disponibile per diametri con dimensioni foro 0010, 0014, 0020, 0034, 0066, o 0109. Questa opzione non è applicabile ai codici connessione al processo T1 ed S1.

Codice	Descrizione	Tipo di misura		
		D	1-7	
WD	Verifica coefficiente di scarico	•	•	

Ispezione speciale

Codice	Descrizione	Tipo di misura		
		D	1-7	
QC1	Ispezione visiva e dimensionale con certificato	•	•	★
QC7	Certificato di ispezione e prestazione	•	•	★

li, Certificato di rintracciabilità dei materiali

Codice	Descrizione	Tipo di misura		
		D	1-7	
Q8	Certificato di rintracciabilità dei materiali secondo EN 10204:2004 3.1	•	•	★

Identificazione positiva dei materiali (PMI)

Codice	Descrizione	Tipo di misura		
		D	1-7	
Q76	Verifica e certificato PMI	•	•	★

Codice di conformità

Non disponibile con i codici di connessione al processo DIN D1, D2 o D3.

Codice	Descrizione	Tipo di misura		
		D	1-7	
J2 ⁽¹⁾	ANSI/ASME B31.1	•	•	
J3 ⁽¹⁾	ANSI/ASME B31.3	•	•	

(1) Modifica l'orientamento del trasmettitore del gruppo. Fare riferimento alle opzioni J2, J3 per il gruppo conforme a B31 nel disegno del prodotto.

Conformità dei materiali

I materiali di costruzione sono conformi ai requisiti metallurgici previsti dalla norma NACE MR0175/ISO 15156 per ambienti di produzione di petrolio "sour". Determinati materiali sono soggetti a limiti ambientali. Per informazioni più dettagliate, consultare gli standard più recenti. Alcuni materiali selezionati sono conformi anche alla norma NACE MR0103 per ambienti di raffinazione "sour".

Selezionando l'opzione J5 vengono fornite le membrane del trasmettitore in lega C-276.

Codice	Descrizione	Tipo di misura		
		D	1-7	
J5	Certificato di conformità a NACE MR0175/ISO 15156 per materiali bagnati	•	•	

Certificazione per Paese

Codice	Descrizione	Tipo di misura		
		D	1-7	
J6	Direttiva attrezzature a pressione (PED) europea	•	•	★
J1	Registrazione canadese	•	•	

Certificato di calibrazione del trasmettitore

Codice	Descrizione	Tipo di misura		
		D	1-7	
Q4	Certificato di calibrazione del trasmettitore	•	•	★

Certificazione di qualità per la sicurezza

Per codice opzione A: solo HART® 4-20 mA Non disponibile con codice custodia 7J.

Codice	Descrizione	Tipo di misura		
		D	1-7	
QT	Certificazione di sicurezza a norma IEC 61508 con certificato dei dati FMEDA	•	—	★

Certificazioni di prodotto

Codice	Descrizione	Tipo di misura		
		D	1-7	
E1	ATEX, a prova di fiamma	•	•	★
I1	ATEX, a sicurezza intrinseca	•	•	★
IA ⁽¹⁾	ATEX FISCO, a sicurezza intrinseca	•	•	★
N1	ATEX, tipo n	•	•	★
ND	ATEX, a prova di ignizione da polveri	•	•	★
K1	ATEX, a prova di fiamma, a sicurezza intrinseca, tipo n, a prova di ignizione da polveri (combinazione di E1, I1, N1 e ND)	•	•	★
I2	Brasile, a sicurezza intrinseca	•	•	★
IB	Brasile FISCO a sicurezza intrinseca	•	•	★

Codice	Descrizione	Tipo di misura		
		D	1-7	
K2	Brasile, a prova di fiamma, a sicurezza intrinseca	•	•	★
E4	Giappone, a prova di fiamma	•	•	★
E5	USA, a prova di esplosione, a prova di ignizione da polveri	•	•	★
I5	USA, a sicurezza intrinseca, a prova di accensione	•	•	★
IE ⁽¹⁾	USA FISCO, a sicurezza intrinseca	•	•	★
K5	USA, a prova di esplosione, a prova di ignizione da polveri, a sicurezza intrinseca, Divisione 2 (combinazione di E5 ed I5)	•	•	★
E6 ⁽²⁾	Canada, a prova di esplosione, a prova di ignizione da polveri, Divisione 2	•	•	★
I6	Canada, a sicurezza intrinseca	•	•	★
IF ⁽¹⁾	Canada - FISCO a sicurezza intrinseca	•	•	★
K6 ⁽²⁾	Canada, a prova di esplosione, a prova di ignizione da polveri, a sicurezza intrinseca, Divisione 2 (combinazione di E6 ed I6)	•	•	★
E7	IECEEx, a prova di fiamma, a prova di ignizione da polveri	•	•	★
I7	IECEEx, a sicurezza intrinseca	•	•	★
IG ⁽¹⁾	IECEEx FISCO, a sicurezza intrinseca	•	•	★
N7	IECEEx, tipo n	•	•	★
K7	IECEEx, a prova di fiamma, a prova di ignizione da polveri, a sicurezza intrinseca, tipo n (combinazione di E7, I7 ed N7)	•	•	★
E3	Cina, a prova di fiamma	•	•	★
I3	Cina, a sicurezza intrinseca	•	•	★
EP	Repubblica di Corea, a prova di fiamma	•	•	★
IP	Repubblica di Corea, a sicurezza intrinseca	•	•	★
KP	Repubblica di Corea, a prova di fiamma, a sicurezza intrinseca	•	•	★
KA ⁽²⁾	ATEX e Canada, a prova di fiamma, a sicurezza intrinseca, Divisione 2 (combinazione di E1, I1, E6 e I6)	•	•	★
KB ⁽²⁾	USA e Canada, a prova di esplosione, a prova di ignizione da polveri, a sicurezza intrinseca, Divisione 2 (combinazione di E5, E6, I5 ed I6)	•	•	★
EM	Regolamenti tecnici dell'Unione doganale eurasiatica (EAC), a prova di fiamma	•	•	★
IM	Regolamenti tecnici dell'Unione doganale euroasiatica (EAC), a sicurezza intrinseca	•	•	★
KM	Regolamenti tecnici dell'Unione doganale eurasiatica (EAC), a prova di fiamma, a sicurezza intrinseca	•	•	★
E2	Brasile, a prova di fiamma	•	•	★
KC	USA e ATEX a prova di esplosione, a sicurezza intrinseca, Divisione 2 (combinazione di E5, E1, I5 e I1)	•	•	★
KD ⁽²⁾	USA, Canada ed ATEX a prova di esplosione, a sicurezza intrinseca (combinazione di E5, I5, E6, I6, E1 ed I1)	•	•	★

(1) FISCO è disponibile solo con codice uscita del trasmettitore F.

(2) Non disponibile con dimensione entrata conduit M20 o G½.

Certificazioni per installazioni a bordo di imbarcazioni

Codice	Descrizione	Tipo di misura		
		D	1-7	
SBS	American Bureau of Shipping	•	•	★
SBV	Certificazione tipo BV (Bureau Veritas)	•	•	★
SDN	Certificazione tipo DNV (Det Norske Veritas)	•	•	★
SLL	Certificazione tipo LR (Registro dei Lloyds)	•	•	★

Opzioni fluido di riempimento del sensore ed o-ring

Codice	Descrizione	Tipo di misura		
		D	1-7	
L1	Fluido di riempimento del sensore inerte	•	•	★
L2	O-ring (PTFE) caricato in grafite	•	•	★
LA	Fluido di riempimento del sensore inerte e o-ring (PTFE) caricato in grafite	•	•	★

Display digitale

Non disponibile con codice custodia 7J.

Codice	Descrizione	Tipo di misura		
		D	1-7	
M5	Display LCD PlantWeb™ (richiede custodia PlantWeb)	•	•	★
M7 ⁽¹⁾⁽²⁾⁽³⁾	Interfaccia e display LCD per montaggio remoto, custodia PlantWeb, senza cavo, staffa in SST	•	—	★
M8 ⁽²⁾⁽³⁾	Interfaccia e display LCD per montaggio remoto, custodia PlantWeb, cavo da 50 ft (15 m), staffa in SST	•	—	★
M9 ⁽²⁾⁽³⁾	Interfaccia e display LCD per montaggio remoto, custodia PlantWeb, cavo da 100 ft (31 m), staffa in SST	•	—	★

(1) Per i requisiti del cavo, consultare il [Manuale di riferimento](#) del Rosemount 3051S. Contattare un rappresentante Emerson per ulteriori informazioni.

(2) Non disponibile con codice uscita F, codice opzione DA2 o codice opzione QT.

(3) Non disponibile con codice uscita X.

Protezione da sovratensione

Non disponibile con codice custodia 00, 5A, 5J o 7J. Il gruppo della vite di messa a terra esterna (codice opzione D4) è incluso con l'opzione T1. L'opzione T1 non è necessaria con certificazioni di prodotto FISCO.

Codice	Descrizione	Tipo di misura		
		D	1-7	
T1	Terminale con protezione da sovratensione	•	•	★
T2	Morsettiera con terminali con morsetti a molla WAGO	•	•	★
T3	Morsettiera con protezione da sovratensione con terminali con morsetto a molla WAGO	•	•	★

Funzionalità di controllo PlantWeb

Codice	Descrizione	Tipo di misura		
		D	1-7	
A01	Suite di blocchi funzione per controllo avanzato FOUNDATION™ fieldbus	•	•	★

Funzionalità di diagnostica PlantWeb

Codice	Descrizione	Tipo di misura		
		D	1-7	
D01	Suite di diagnostica FOUNDATION™ Fieldbus (diagnostica di processo intelligente, diagnostica di linee primarie occluse)	•	—	★
DA2 ⁽¹⁾	Suite di diagnostica HART® avanzata (diagnostica di processo intelligente, integrità del circuito, diagnostica di linee primarie occluse, allarmi di processo, allarmi di manutenzione, registro variabili, registro degli eventi)	•	—	★

(1) Include pulsanti di regolazione (codice opzione D1) come dotazione standard. Non disponibile con codice uscita del trasmettitore X o F. Disponibile solo con tipo di misura D.

Funzionalità di misurazione migliorata PlantWeb

Richiede Rosemount Engineering Assistant per configurare (per associare un funzionamento corretto scaricare il software Engineering Assistant software al sito [Emerson.com/Rosemount](https://emerson.com/Rosemount)).

Codice	Descrizione	Tipo di misura		
		D	1-7	
H01	Blocco portata massica pienamente compensata FOUNDATION™ Fieldbus	•	—	★

Temperatura fredda

Codice	Descrizione	Tipo di misura		
		D	1-7	
BRR	Avvio a bassa temperatura -58 °F (-50 °C)	—	•	★
BR6	Funzionamento a basse temperature -76 °F (-60 °C)	•	—	★

Limite di allarme

Non disponibile con il codice uscita del trasmettitore F o X.

Codice	Descrizione	Tipo di misura		
		D	1-7	
C4	Livelli di saturazione e di allarme NAMUR, allarme alto	•	—	★
C5	Livelli di saturazione e di allarme NAMUR, allarme basso	•	—	★
C6	Livelli di saturazione e di allarme personalizzati, allarme alto (richiede C1 e Bollettino tecnico di configurazione)	•	—	★
C7	Livelli di saturazione e di allarme personalizzati, allarme alto (richiede C1 e Bollettino tecnico di configurazione)	•	—	★
C8	Allarme basso (livelli di saturazione e allarme Rosemount standard)	•	—	★

Pulsanti di regolazione e vite di messa a terra

Codice	Descrizione	Tipo di misura		
		D	1-7	
D1 ⁽¹⁾⁽²⁾⁽³⁾	Pulsanti di regolazione (zero, span, allarme, sicurezza)	•	—	★
D4 ⁽⁴⁾	Gruppo della vite di messa a terra esterna	•	•	★
DA ⁽¹⁾⁽²⁾⁽³⁾	Pulsanti di regolazione (zero, span, allarme, sicurezza) e gruppo della vite di messa a terra esterna	•	•	★

(1) Non disponibile con codice uscita trasmettitore X. Disponibile solo con tipo di misura D.

(2) Non disponibile con codice uscita trasmettitore F.

(3) Non disponibile con codice custodia 2E, 2F, 2G, 2M, 5A, 5J o 7J.

(4) Questo gruppo è incluso con le opzioni E1, E2, E3, E4,E7, EM, EP, K1, K2, K6, K7, KA, KC, KD, KP, KM, N1, N3, N7, ND e T1.

Tappo del conduit

Codice	Descrizione	Tipo di misura		
		D	1-7	
DO	Tappo del conduit in acciaio inossidabile 316	•	•	★

Connettore elettrico del conduit

Non disponibile con codice custodia 5A, 5J o 7J. Disponibile solo con certificazioni a sicurezza intrinseca. Per la certificazione FM a sicurezza intrinseca, a prova di accensione (codice opzione I5) o FM FISCO a sicurezza intrinseca (codice opzione IE), installare in conformità al disegno Rosemount 03151-1009.

Codice	Descrizione	Tipo di misura		
		D	1-7	
GE	M12 a 4 pin, connettore maschio (eurofast®)	•	•	
GM	Connettore maschio, dimensione A mini, a 4 pin (Minifast®)	•	•	

Caratteristiche tecniche

Specifiche prestazioni

Le ipotesi sulle prestazioni includono: diametro interno tubo misurato, trasmettitore rifilato per una accuratezza di portata ottimale, prestazioni dipendenti dai parametri dell'applicazione.

Prestazione di portata multivariabile

Nota

I tipi di misura 2-4 presuppongono che le variabili non misurate siano costanti. L'incertezza aggiuntiva dipende dalla variazione delle variabili non misurate.

Nota

I misuratori campo di lavoro 1 hanno un'incertezza aggiuntiva fino allo 0,9%. Consultare il proprio Rappresentante Emerson per le specifiche esatte.

Tabella 1: Prestazioni di portata - accuratezza di riferimento della portata

L'accuratezza nel campo di lavoro utilizzato dipende sempre dall'applicazione.

Accuratezza di riferimento per massa, energia, portata volumetrica effettiva e portata totalizzata ⁽¹⁾		
Modelli	Ultra per portata	Classic MV ⁽²⁾
Misuratore di portata Annubar (3051SFA)		
Campi di lavoro 2-3	±0,80% della portata a 14:1 di turndown di portata	±1,15% della portata a 8:1 di turndown di portata
Misuratore di portata Annubar compatto (3051SFC_A)		
Campi di lavoro 2-3		
Standard	±1,55% della portata a 14:1 di turndown di portata	±1,60% della portata a 8:1 di turndown di portata
Calibrato	±0,80% della portata a 14:1 di turndown di portata	±1,00% della portata a 8:1 di turndown di portata
Misuratore di portata compatto con orifizio calibrato (3051SFC_C)		
Campi di lavoro 2-3		
$\beta = 0,4$	±0,75% della portata a 14:1 di turndown di portata	±1,10% della portata a 8:1 di turndown di portata
$\beta = 0,50, 0,65$	±1,15% della portata a 14:1 di turndown di portata	±1,45% della portata a 8:1 di turndown di portata
Misuratore di portata a orifizio compatto (3051SFC_P)⁽³⁾		
Campi di lavoro 2-3	±1,30% della portata a 14:1 di turndown di portata	±1,45% della portata a 8:1 di turndown di portata
Misuratore di portata a orifizio integrale (3051SFP)		
Campi di lavoro 2-3		
Foro $\ll 0,160$	±2,55% della portata a 14:1 di turndown di portata	±2,65% della portata a 8:1 di turndown di portata
$0,160 \leq \text{Orifizio} \ll 0,500$	±1,55% della portata a 14:1 di turndown di portata	±1,70% della portata a 8:1 di turndown di portata
$0,500 \leq \text{foro} \leq 1.000$	±1,05% della portata a 14:1 di turndown di portata	±1,25% della portata a 8:1 di turndown di portata
$1.000 \ll \text{foro}$	±1,55% della portata a 14:1 di turndown di portata	±1,70% della portata a 8:1 di turndown di portata

(1) Energia, portata volumetrica effettiva e portata totalizzata non disponibili con uscita trasmettitore codice F.

(2) Pressione differenziale calibrata fino a 1/10 di fondosacala per accuratezza/campo di regolazione ottimali.

(3) Per diametri del tubo inferiori a 2 pollici (50mm) o superiori a 8 pollici (200 mm) aggiungere una incertezza aggiuntiva dello 0,5%.

Prestazione di portata non compensata

Nota

Per i tipi di misura 5-7, fare riferimento alle specifiche di accuratezza di riferimento per 3051SMV Rosemount con tipo di misura P.

Nota

Queste accuratezza di misurazione della portata assumono densità costante, viscosità e fattore espansibilità.

Nota

I misuratori campo di lavoro 1 hanno un'incertezza aggiuntiva fino allo 0,9%. Consultare il proprio Rappresentante Emerson per le specifiche esatte.

Le specifiche di prestazione relative alla portata presuppongono che il dispositivo utilizzi solo i valori di lettura DP senza compensazione di temperatura e pressione.

Modelli	Ultra	Classic	Ultra for Flow
Misuratore di portata Annubar (3051SFA)			
Campi di lavoro 2-3	±0,95% della portata a turn-down di portata 8:1	±1,25% della portata a turn-down di portata 8:1	±0,80% della portata a turn-down di portata 14:1
Misuratore di portata Annubar compatto (3051SFC_A)			
Campi di lavoro 2-3			
Standard	±1,65% della portata a turn-down di portata 8:1	±1,70% della portata a turn-down di portata 8:1	±1,55% della portata a turn-down di portata 14:1
Calibrato	±0,95% della portata a turn-down di portata 8:1	±1,25% della portata a turn-down di portata 8:1	±0,80% della portata a turn-down di portata 14:1
Misuratore di portata compatto con orificio di condizionamento (3051SFC_C)			
Campi di lavoro 2-3			
$\beta = 0,4$	±0,90% della portata a turn-down di portata 8:1	±1,10% della portata a turn-down di portata 8:1	±0,75% della portata a turn-down di portata 14:1
$\beta = 0,50, 0,65$	±1,25% della portata a turn-down di portata 8:1	±1,40% della portata a turn-down di portata 8:1	±1,15% della portata a turn-down di portata 14:1
Misuratore di portata a orificio compatto (3051SFC_P)⁽¹⁾			
Campi di lavoro 2-3	±1,35% della portata a turn-down di portata 8:1	±1,80% della portata a turn-down di portata 8:1	±1,30% della portata a turn-down di portata 14:1
Misuratore di portata a orificio integrale (3051SFP)			
Campi di lavoro 2-3			
Foro << 0,160	±2,65% della portata a turn-down di portata 8:1	±2,70% della portata a turn-down di portata 8:1	±2,60% della portata a turn-down di portata 14:1
Foro da 0,160 ≤ << 0.500	±1,70% della portata a turn-down di portata 8:1	±1,80% della portata a turn-down di portata 8:1	±1,60% della portata a turn-down di portata 14:1
0,500 ≤ foro ≤ 1.000	±1,25% della portata a turn-down di portata 8:1	±1,35% della portata a turn-down di portata 8:1	±1,15% della portata a turn-down di portata 14:1
Foro da 1,000 <<	±1,70% della portata a turn-down di portata 8:1	±1,80% della portata a turn-down di portata 8:1	±1,60% della portata a turn-down di portata 14:1

(1) Per diametri del tubo inferiori a 2 poll. (50 mm) o superiori a 8 poll. (200 mm) aggiungere una incertezza aggiuntiva dello 5%.

Stabilità a lungo termine

Modelli	Ultra, Enhanced, e Ultra for flow ⁽¹⁾	Classic e Classic MV
3051SMV_3,4	Campi di lavoro 2-5 ±0,15% dell'URL per 15 anni;	±0,20% di valore massimo campo (URL) per 15 anni;

Modelli		Ultra, Enhanced, e Ultra for flow ⁽¹⁾	Classic e Classic MV
3051SF_D,3,4	Campi di lavoro 2-5	per variazioni di temperatura di ± 50 °F (28 °C), pressione della linea fino a 1.000 psi (68,95 bar)	per variazioni di temperatura di ± 50 °F (28 °C), pressione della linea fino a 1.000 psi (68,95 bar)
3051SMV_1,2	Campi di lavoro DP 2-5		
3051SF_1,2	Campi di lavoro AP e GP 3-4		

(1) *Ultra è disponibile solo per Rosemount 3051S, 3051SMV_3 e 4, 3051SF_3, 4, 7, e D. Ultra for Flow è disponibile solo su 3051S_CD campi di lavoro 2-3, 3051SMV DP campi di lavoro 2-4, e 3051SF DP campi di lavoro 2-3.*

Temperatura di processo

Le specifiche per la temperatura di processo si applicano solo alla porzione del trasmettitore. Il trasmettitore è compatibile con qualsiasi RTD Pt 100 (100 ohm in platino). Esempi di RTD compatibili includono i sensori di temperatura RTD serie 214C Rosemount.

Modelli		
3051SMV 3051SF	Interfaccia RTD	Il valore maggiore tra $\pm 0,185$ °F (0,103 °C) e 0,1% del valore di lettura in 5 anni (esclude la stabilità del sensore RTD)

Garanzia

Nota

I dettagli della garanzia sono riportati nei Termini e condizioni di vendita Emerson.

Modelli	Ultra, Enhanced e Ultra for Flow ⁽¹⁾	Classic e Classic MV ⁽²⁾	Garanzia estesa opzionale ⁽³⁾
Tutti i prodotti Rosemount 3051S	15 anni di garanzia limitata	Garanzia limitata di 1 anno	WR3: Garanzia limitata di 3 anni WR5: Garanzia limitata di 5 anni

- (1) *I trasmettitori Ultra e Ultra for Flow Rosemount hanno una garanzia limitata di 15 anni dalla data di spedizione. Tutte le altre clausole della garanzia limitata standard Emerson rimangono le stesse.*
- (2) *I prodotti sono garantiti per 12 mesi a decorrere dalla data dell'installazione iniziale o per 18 mesi dalla data di spedizione da parte del venditore, a seconda di quale periodo scade per primo.*
- (3) *Le garanzie estese Rosemount sono garanzie limitate di tre o cinque anni a decorrere dalla data di spedizione.*

Prestazione dinamica

Il tempo totale di risposta a 75 °F (24 °C), include la banda morta

Nota

Per FOUNDATION Fieldbus (codice uscita F), aggiungere 52 ms ai valori indicati (non include il macro-ciclo segmento). Per il codice opzione DA2, aggiungere 45 ms (nominale) ai valori dichiarati.

3051SF_D	3051SF_1, 2, 5 o 6	3051SF_3, 4 o 7
Campi di lavoro DP 2-5: 100 ms Campo di lavoro 1: 255 ms Campo di lavoro 0: 700 ms	Campo di lavoro DP 1: 310 ms Campo di lavoro DP 2: 170 ms Campo di lavoro DP 3: 155 ms AP e GP: 240 ms	Campi di lavoro DP 2-5: 145 ms Campo di lavoro DP 1: 300 ms Campo di lavoro DP 0: 745 ms

Banda morta

Per il codice opzione DA2, la banda morta è di 90 millisecondi (nominale)

3051S_C e 3051SF_D	3051SMV e 3051SF_1-7
45 ms (nominale)	DP: 100 ms AP e GP: 140 ms Interfaccia RTD: 1 s

Velocità di aggiornamento del sensore

Nota

Non si applica a wireless (codice uscita X). Vedere ["IEC 62591 \(protocollo WirelessHART®\)"](#) per velocità di aggiornamento wireless.

3051_C e 3051SF_D	3051SMV e 3051SF_1-7	
22 aggiornamenti al secondo	DP: 22 aggiornamenti al secondo AP e GP: 11 aggiornamenti al secondo Interfaccia RTD: 1 aggiornamento al secondo	Variabili calcolate: ⁽¹⁾ Portata massica/volumetrica: 22 aggiornamenti al secondo Portata in energia: 22 aggiornamenti al secondo Portata totalizzata: 1 aggiornamento al secondo

(1) Portata in energia, volumetrica e totalizzata non disponibili con codice uscita trasmettitore F.

Effetti della temperatura ambiente

Trasmettitore con modulo sensore coplanare (variabile singola)

Tabella 2: Pressione differenziale: (3051S_CD, 3051SMV_3 o 4)

	Ultra per 50 °F (28 °C)	Classic per 50 °F (28 °C)	Ultra for flow ⁽¹⁾ Da -40 a 185 °F (da -40 a 85 °C)
Campi di lavoro 2-5 ⁽²⁾	± (0,009% URL + 0,025% span) da 1:1 a 10:1; ± (0,018% url + 0,08% span) da >>10:1 a 200:1	± (0,0125% URL + 0,0625% span) da 1:1 a 5:1; ± (0,025% url + 0,125% span) da >>5:1 a 150:1	±0,13% di valore di lettura fino a turndown DP 8:1 da URL; ± (URL 0,0187% + 0,13% del valore di lettura) >> 8:1 e ≤ turndown DP 100:1 da URL
Campo di lavoro 0	± (0,25% URL + 0,05% span) da 1:1 a 30:1	± (0,25% URL + 0,05% span) da 1:1 a 30:1	N/A
Campo di lavoro 1	± (0,1% URL + 0,25% span) da 1:1 a 50:1	± (0,1% URL + 0,25% span) da 1:1 a 50:1	N/A

(1) Ultra for Flow è disponibile solo per i campi di lavoro 2-3 Rosemount 3051S_CD e 3051SMV DP 2-3.

(2) Usare le specifiche Classic per Rosemount 3051SMV DP campi di lavoro 5 Ultra e 3051S_CD campo di lavoro 5 Ultra.

Effetto della temperatura ambiente per trasmettitore con modulo sensore multivariabile

Tabella 3: Pressione differenziale e pressione statica (3051SMV_1 o 2)

Modelli	Ultra for Flow Da -40 a 185 °F (da -40 a 85 °C) ⁽¹⁾	Classic MV Per 28 °C (50 °F)
Campi di lavoro DP 2-3 ⁽²⁾	±0,13 valore di lettura fino a turndown DP 8:1 da URL; ±(0,13 + 0,0187 [URL/lettura])% di lettura fino a turndown DP 100:1 da URL	±(0,0125% dell'URL + 0,0625% dello span) da 1:1 a 5:1; ± (0,025% URL + 0,125% span) da >>5:1 a 100:1

Tabella 3: Pressione differenziale e pressione statica (3051SMV_1 o 2) (continua)

Campo di lavoro DP 2, campo di lavoro SP 5	$\pm 0,35\%$ valore di lettura inferiore o uguale a 5:1 $\pm [0,35 + 0,050 \text{ (URL/lettura)}]\%$ di lettura maggiore di 5:1	$\pm (0,025\% \text{ URL} + 0,100\% \text{ span})$ da 1:1 a 5:1 $\pm (0,025\% \text{ URL} + 0,125\% \text{ span})$ da 5:1 a 100:1
Campo di lavoro DP 3, campo di lavoro SP 5	$\pm 0,25\%$ valore di lettura inferiore o uguale a 5:1 $\pm [0,25 + 0,045 \text{ (URL/lettura)}]\%$ di lettura maggiore di 5:1	$\pm (0,025\% \text{ URL} + 0,0750\% \text{ span})$ da 1:1 a 5:1 $\pm (0,025\% \text{ URL} + 0,125\% \text{ span})$ da 5:1 a 100:1
Campo di lavoro DP 4	$\pm 0,130\%$ valore di lettura inferiore o uguale a 3:1 $\pm [0,050 + 0,065 \text{ (URL/lettura)}]\%$ di lettura maggiore di 3:1	$\pm (0,025\% \text{ URL} + 0,125\% \text{ span})$ da 1:1 a 30:1 $\pm (0,035\% \text{ URL} + 0,125\% \text{ span})$ da 30:1 a 100:1
Campo di lavoro DP 5	N/A	$\pm (0,025\% \text{ URL} + 0,125\% \text{ span})$ da 1:1 a 30:1 $\pm (0,035\% \text{ URL} + 0,125\% \text{ span})$ da 30:1 a 100:1
Campo di lavoro DP 1	N/A	$\pm (0,1\% \text{ URL} + 0,25\% \text{ span})$ da 1:1 a 50:1
AP e GP	$\pm (0,009\% \text{ URL} + 0,025\% \text{ span})$ da 1:1 a 10:1; $\pm (0,018\% \text{ url} + 0,08\% \text{ span})$ per $\gg 10:1^{(3)}$	$\pm (0,0125\% \text{ URL} + 0,0625\% \text{ span})$ da 1:1 a 10:1; $\pm (0,025\% \text{ URL} + 0,125\% \text{ span})$ da $\gg 10:1$ a 100:1

(1) Il limite di temperatura per 3051SMV con campo di lavoro a pressione statica 5 è da -20 a 185 °F (da -29 a 85 °C)

(2) Si applica solo a SP campi di lavoro 3 e 4.

(3) Per campo di lavoro DP 4 o 5, L'effetto della temperatura ambiente Ultra for Flow sulla pressione statica è $\pm (\text{URL } 0,0125\% + 0,0625\% \text{ span})$ da 1:1 a 10:1; $\pm (0,025\% \text{ URL} + 0,125\% \text{ span})$ per $\gg 10:1$.

Interfaccia RTD di temperatura di processo

Tabella 4: Temperatura di processo (3051SMV_1 o 3)

Nota

Il limite di temperatura di processo inferiore per il campo 5 di pressione statica 3051SMV Rosemount è -20 °F.

Le specifiche per la temperatura di processo si applicano solo alla porzione del trasmettitore. Il trasmettitore è compatibile con qualsiasi RTD Pt 100 (100 ohm in platino). Esempi di RTD compatibili includono i sensori di temperatura RTD serie 214C Rosemount.

Classic MV A 50 °F (28 °C)	Ultra for Flow da -40 a 185 °F (da -40 a 85 °C)
$\pm 0,39$ °F (0,216 °C) a 50 °F (28 °C)	$\pm 0,39$ °F (0,216 °C) a 50 °F (28 °C)

Effetto della pressione di linea

Nota

Le specifiche dell'effetto della pressione di linea si applicano anche al codice opzione P9, quando opportuno.

3051S_CD 3051SMV (solo misura DP) ⁽¹⁾	Ultra e Ultra for Flow	Classic e Classic MV
Errore di zero⁽²⁾		
Campi di lavoro 2-3 ⁽³⁾	$\pm 0,025\%$ dell'URL per 1.000 psi (68,95 bar)	$\pm 0,05\%$ dell'URL per 1.000 psi (68,95 bar)
Campo di lavoro DP 2, campo di lavoro SP 5	$\pm 0,075\%$ della lettura per 1.000 psi (68,95 bar)	$\pm 0,1\%$ della lettura per 1.000 psi (68,95 bar)
Campo di lavoro DP 3, campo di lavoro SP 5	$\pm 0,025\%$ dell'URL per 1.000 psi (68,95 bar)	$\pm 0,05\%$ dell'URL per 1.000 psi (68,95 bar)
Campo di lavoro 0	$\pm 0,125\%$ dell'URL per 100 psi (6,89 bar)	$\pm 0,125\%$ dell'URL per 100 psi (6,89 bar)
Campo di lavoro 1	$\pm 0,25\%$ dell'URL per 1000 psi (68,95 bar)	$\pm 0,25\%$ dell'URL per 1.000 psi (68,95 bar)

3051S_CD 3051SMV (solo misura DP) ⁽¹⁾	Ultra e Ultra for Flow	Classic e Classic MV
Errore di span⁽⁴⁾		
Campo 2-3 ⁽³⁾	± 0,1% della lettura per 1.000 psi (68,95 bar)	± 0,1% della lettura per 1.000 psi (68,95 bar)
Campo di lavoro DP 2, campo di lavoro SP 5	±0,2% della lettura per 1.000 psi (68,95 bar)	± 0,2% della lettura per 1.000 psi (68,95 bar)
Campo di lavoro DP 3, campo di lavoro SP 5	±0,1% della lettura per 1.000 psi (68,95 bar)	± 0,1% della lettura per 1.000 psi (68,95 bar)
Campo di lavoro 0	± 0,15% della lettura per 100 psi (6,89 bar)	± 0,15% della lettura per 100 psi (6,89 bar)
Campo di lavoro 1	± 0,4% della lettura per 1000 psi (68,95 bar)	± 0,4% della lettura per 1.000 psi (68,95 bar)

(1) Il limite della temperatura di processo inferiore per il campo di lavoro della pressione statica 5 relativo a Rosemount 3051SMV è di -20 °F (6,7 °C).

(2) L'errore di zero può essere eliminato eseguendo una taratura di zero alla pressione della linea.

(3) Disponibile solo con campi di lavoro SP 3 e 4.

(4) Le specifiche per il codice opzione P0 corrispondono al doppio di quanto riportato sopra.

Effetti della posizione di montaggio

Modelli Rosemount	Ultra, Ultra for flow, Classic e Classic MV	
3051S_CD, 3051SMV_ 3 o 4, 3051SF_3, 4, 7, oppure D	Spostamenti di zero fino a ±1,25 inH ₂ O (3,11 mbar), che possono essere azzerati. Span: nessun effetto	
3051SMV_ 1 o 2 3051SF_1, 2, 5 o 6	Sensore DP:	Spostamenti di zero fino a ±1,25 inH ₂ O (3,11 mbar), che possono essere azzerati. Span: nessun effetto
	Sensore GP/AP:	Spostamenti di zero fino a ±2,5 inH ₂ O (6,22 mbar), che possono essere azzerati. Span: nessun effetto

Effetto della vibrazione

Rosemount 3051SFC

Limiti strutturali vibrazioni

- Qualificato in base ai requisiti della norma IEC61298-3 (2008) sul campo con applicazioni generali o su tubazioni con basso livello di vibrazioni (campo di frequenza di test di 10-1000 Hz, ampiezza di picco di spostamento 0,15 mm, ampiezza di accelerazione 20 m/s²).
- Il peso e la lunghezza del gruppo del trasmettitore non devono superare 9,8 lb (4,45 kg) e 8,60 poll. (218,44 mm).

Caratteristiche di funzionamento della vibrazione

- Meno di ± 0,1 percento del limite superiore se testato in base ai requisiti della norma IEC60770-1 in campo o su tubazioni con alti livelli di vibrazioni (10-60 Hz, ampiezza del picco di spostamento 0,21 mm / 60-2000 Hz 3g).

Nota

La custodia di temperatura in acciaio inossidabile non è consigliata con la tecnologia A dell'elemento primario in applicazioni che comportano vibrazione meccanica.

3051SFA Rosemount

Limiti strutturali vibrazioni

- A causa delle ampie differenze tra i modelli di misuratore di portata Annubar™ non sono specificati limiti strutturali. Per domande sulle applicazioni, contattare il rappresentante Emerson di zona.

Caratteristiche di funzionamento della vibrazione

- Meno di ± 0,1 percento del limite superiore se testato in base ai requisiti della norma IEC60770-1 in campo o su tubazioni con alti livelli di vibrazioni (10-60 Hz, ampiezza del picco di spostamento 0,21 mm / 60-2000 Hz 3g).

Rosemount 3051SFP**■ Limiti strutturali vibrazioni**

- Qualificato in base ai requisiti della norma IEC60068-2-6 (2007) sul campo con applicazioni generali o su tubazioni con basso livello di vibrazioni (campo di frequenza di test da 10 a 1000 Hz, ampiezza di picco di spostamento 0,075 mm, ampiezza di accelerazione 10 m/s²).
- Il peso del gruppo del trasmettitore non deve superare le 12,6 lb (5,72 kg).

■ Caratteristiche di funzionamento della vibrazione

- Meno di ± 0,1 percento del limite superiore se testato in base ai requisiti della norma IEC60770-1 in campo o su tubazioni con alti livelli di vibrazioni (10-60 Hz, ampiezza del picco di spostamento 0,21 mm / 60-2000 Hz 3g).

Effetto dell'alimentazione

Inferiore a ±0,005% dello span calibrato per variazione di tensione presso i terminali del trasmettitore

Compatibilità elettromagnetica (CEM)

Soddisfa tutti i requisiti ambientali industriali delle norme EN61326 e NAMUR NE-21. Deviazione massima << 1% campo tarato durante il disturbo EMC.

Nota

NAMUR NE-21 non si applica al wireless (codice uscita del trasmettitore X) o FOUNDATION™ fieldbus (codice uscita del trasmettitore F) o configurazioni ERS o giunzione NOx oppure display remoto (stili della custodia 2A-2C, 2E-2G, 2J, 2M).

Nota

Durante le sovratensioni, il dispositivo può superare il limite massimo di deviazione EMC o resettarsi; Tuttavia, il dispositivo si riprenderà automaticamente e tornerà al funzionamento normale entro i tempi di avvio specificati.

Nota

Durante l'evento ESD, il dispositivo wireless (codice uscita del trasmettitore X) può superare il limite massimo di deviazione EMC o resettarsi, tuttavia, il dispositivo si riprenderà automaticamente e tornerà alla normalità funzionamento entro i tempi di avvio specificati.

Nota

Per i dispositivi con test della custodia della scatola di giunzione o del visualizzatore remoto (stili della custodia 2A-2C, 2E-2G, 2J, 2M) eseguiti con cavo schermato.

Nota

I tipi di misura Rosemount 3051SF 1, 3, 5, 7 richiedono un cavo schermato per la connessione relativa a temperatura di processo.

Protezione da sovratensione (opzione T1)

Testata a norma IEEE C62.41.2-2002, categoria ubicazione B

- Picco 6 kV (0,5 μs - 100 kHz)
- Picco 3 kA (8 × 20 μs)
- Picco 6 kV (1,2 × 50 μs)

Caratteristiche funzionali

Limiti del campo di lavoro e del sensore

Misuratore di portata con modulo sensore coplanare

Campo di lavoro	Sensore DP (Rosemount 3051SF_3, 4 o 7)	
	Limite inferiore (LRL)	Limite superiore (URL)
1	0 inH ₂ O (0 mbar)	25,00 inH ₂ O (62,16 mbar)
2	0 inH ₂ O (0 bar)	250,00 inH ₂ O (621,60 mbar)
3	0 inH ₂ O (0 bar)	1000,00 inH ₂ O (2,48 bar)

Misuratore di portata con modulo sensore multivariabile

Campo di lavoro	Sensore DP	
	Limite inferiore (LRL)	Limite superiore (URL)
1	0 inH ₂ O (0 mbar)	25,00 inH ₂ O (62,3 mbar)
2	0 inH ₂ O (0 mbar)	250,00 inH ₂ O (0,62 bar)
3	0 inH ₂ O (0 mbar)	1000,00 inH ₂ O (2,49 bar)

Sensore di pressione statica (GP/AP)

Tabella 5:

Campo di lavoro	Limite inferiore (LRL)	Limite superiore (URL) ⁽¹⁾
3	GP ⁽²⁾⁽³⁾ : -14,20 psig (-0,98 bar) AP: 0,50 psia (34,5 mbar)	GP: 800 psig (55,16 bar) AP: 800 psia (55,16 bar)
4	GP ⁽²⁾⁽³⁾ : -14,20 psig (-0,98 bar) AP: 0,50 psia (34,5 mbar)	GP: 3626 psig (250,0 bar) AP: 3626 psia (250,0 bar)

(1) Per campo di lavoro SP 4 con campo di lavoro DP 1, il limite superiore è 2.000 psi (137,9 bar).

(2) Riempiemento inerte: pressione minima = 1,5 psia (0,10 bar) o -13,2 psig (-0,91 bar).

(3) Presuppone pressione atmosferica di 14,7 psia (1 bar-a).

Interfaccia RTD temperatura di processo (Rosemount 3051SF_1, 3, 5 o 7)

Nota

Il trasmettitore è compatibile con qualsiasi sensore RTD Pt 100. Esempi di RTD compatibili includono i sensori di temperatura RTD serie 214C Rosemount.

Limite inferiore (LRL)	Limite superiore (URL)
-328 °F (-200 °C)	1562 °F (850 °C)

Limiti minimi di span

Trasmettitore con modulo sensore coplanare (variabile singola)

Campo di lavoro	Sensore DP (Rosemount 3051SF_D, 3, 4 o 7)	
	Ultra e Ultra for flow	Classic
1	0,5 inH ₂ O (1,24 mbar)	0,5 inH ₂ O (1,24 mbar)
2	1,25 inH ₂ O (3,11 mbar)	1,67 inH ₂ O (4,14 mbar)
3	1,0 inH ₂ O (2,49 mbar)	6,67 inH ₂ O (16,58 mbar)

Trasmettitore con modulo sensore multivariabile

Campo di lavoro	Sensore DP (Rosemount 3051SF_1, 2, 5, o 6)	
	Ultra for flow	Classic MV
1	N/A	0,5 inH ₂ O (1,24 mbar)
2	1,3 inH ₂ O (3,23 mbar)	2,5 inH ₂ O (6,22 mbar)
3	5,0 inH ₂ O (12,43 mbar)	10,0 inH ₂ O (24,86 mbar)
Campo di lavoro	Sensore di pressione statica (GP/AP)	
3	4,0 psi (275,79 mbar)	8,0 psi (551,58 mbar)
4	18,13 psi (1,25 bar)	36,26 psi (2,50 bar)

Interfaccia RTD temperatura di processo (Rosemount 3051SF_1, 3, 5 o 7)

Span minimo = 50 °F (28 °C)

Assistenza

Rosemount 3051S, 3051SMV_P, 3051SAM e 3051SF_5, 6, 7 o D (uscita variabile di processo diretta)

Applicazioni su liquidi, gas e vapore

Rosemount 3051SMV_M e 3051SF_1, 2, 3 o 4 (uscita portata massica e in energia)

Nota

Per codice opzione A: solo HART® 4-20mA

Alcuni tipi di fluidi sono supportati solo da determinati tipi di misura.

Tabella 6: Compatibilità dei fluidi con compensazione di temperatura e pressione

• Disponibile - non disponibile

Codice	Tipo di misura	Tipi di fluidi			
		Liquidi	Vapore saturo	Vapore surriscaldato	Gas e gas naturale
1	DP/P/T (compensazione completa)	•	•	•	•
2	DP/P	•	•	•	•
3	DP/T	•	•	—	—
4	Solo DP	•	•	—	—

Protocollo HART® da 4-20 mA

Regolazione di zero e di span

I valori di zero e span possono essere impostati ovunque all'interno del campo di lavoro. Lo span deve essere maggiore o uguale allo span minimo.

Uscita

Il 4-20 mA a 2 fili può essere impostato dall'utente per l'uscita lineare o a radice quadrata. La variabile di processo digitale sovrainposta al segnale 4-20 mA è disponibile per tutti gli host conformi al protocollo HART.

Alimentazione

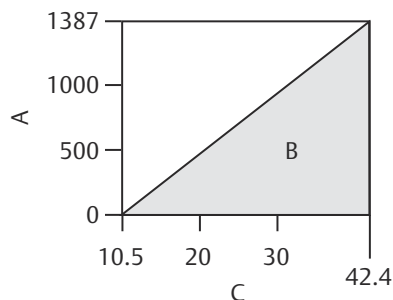
Alimentazione esterna richiesta.

- Rosemount 3051S e 3051SF_D: da 10,5 a 42,4 V c.c. senza carico
- Rosemount 3051S e 3051SF_D con suite di diagnostica HART avanzata: da 12 a 42,4 V c.c. senza carico
- Rosemount 3051SMV e 3051SF_1-7: da 12 a 42,4 V c.c. senza carico

Limiti di carico

La resistenza massima del circuito è determinata dal livello di tensione dell'alimentazione esterna, come descritto di seguito:

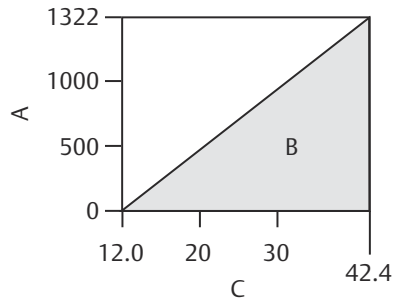
Figura 1: Rosemount 3051S e 3051SF_D



Resistenza massima del circuito = $43,5 \times (\text{tensione di alimentazione} - 10,5)$

Il Field Communicator richiede una resistenza minima del circuito di 250 Ω per la comunicazione.

- A. Carico (Ohm)
- B. Campo di esercizio
- C. Tensione (V c.c.)

Figura 2: Rosemount 3051SMV e 3051SF_1-7, 3051S e 3051SF_D con diagnostica HART® (codice opzione DA2)

Resistenza massima del circuito = $43,5 \times (\text{tensione di alimentazione} - 12,0)$

Il Field Communicator richiede una resistenza minima del circuito di 250 Ω per la comunicazione.

- A. Carico (Ohm)
- B. Campo di esercizio
- C. Tensione (V c.c.)

Revisioni HART® selezionabili (codice opzione HR7)

4-20 mA a 2 fili può essere impostato dall'utente per l'uscita lineare o a radice quadrata. La variabile di processo digitale sovrainposta al segnale 4-20 mA è disponibile per tutti gli host conformi al protocollo HART. Il Rosemount 3051S con diagnostica HART avanzata (DA2) consente di selezionare la HART da utilizzare. È possibile selezionare comunicazioni digitali basate sul protocollo HART revisione 7 (con codice opzione HR7 selezionato) o revisione 5 (predefinita). La revisione HART può essere modificata in campo con qualsiasi strumento di configurazione HART. Consultare il [Manuale di riferimento](#) del Rosemount 3051S per istruzioni su come modificare la revisione HART.

Sistema di diagnostica HART® avanzata (codice opzione DA2)

La diagnostica di raccolta di informazioni di processo fornisce dati statistici (deviazione standard, media, coefficiente di variazione) che possono essere utilizzati per rilevare anomalie di processo e delle apparecchiature di processo, tra cui:

- Instabilità della fiamma della fornace
- Cavitazione della pompa
- Allagamento della colonna di distillazione
- Variazione della composizione del fluido
- Bolle d'aria
- Perdita di agitazione
- Perdita di processo

Questa diagnostica consente di adottare misure preventive prima che situazioni anomale di processo provochino fermi macchina o rilavorazioni fuori programma.

La diagnostica di integrità del circuito rileva in modo proattivo e notifica all'utente cambiamenti nel circuito elettrico prima che influiscano sul processo. Esempi di problemi di circuito che possono essere rilevati includono acqua nello scomparto morsettiere, corrosione delle morsettiere, messa a terra non corretta e alimentazione elettrica instabile.

La diagnostica delle linee primarie occluse utilizza la stessa tecnologia di processo statistico della diagnostica di raccolta informazioni di processo per rilevare occlusioni nelle linee primarie che potrebbero impedire al trasmettitore di ottenere una lettura accurata del processo. Inoltre è in grado di rilevare e segnalare altri problemi delle connessioni al processo, come prese di processo Annubar o ad orifizio calibrato occluse.

Grazie al Device Dashboard, la diagnostica viene visualizzata mediante interfaccia grafica basata su attività, che consente di accedere con un solo clic a informazioni critiche di processo/dispositivo e a funzionalità di risoluzione dei problemi con grafica descrittiva.

La suite include: informazioni di processo, integrità del circuito, linee primarie occluse, registro di stato, registro variabili, allarmi di processo avanzati, allarmi di manutenzione e funzionalità di marcatura temporale.

Protocollo FOUNDATION™ Fieldbus

Alimentazione

È richiesto un alimentatore esterno; i trasmettitori funzionano a una tensione ai terminali di 9,0-32,0 V c.c. (9,0-17,5 V c.c. per FISCO).

Assorbimento di corrente

17,5 mA per tutte le configurazioni (inclusa l'opzione display LCD)

Parametri:

- Comunicazione schedulate: 22 (max)
- Collegamenti: 25 (max)
- Rapporti di comunicazioni virtuali (VCR): 20 (max.)

Blocchi funzione standard

Blocco risorse	Contiene dati su hardware, elettronica e diagnostica.
Blocco trasduttore	Contiene i dati di misura effettivi del sensore, incluse la diagnostica e la capacità di eseguire il trim del sensore di pressione o di richiamare le impostazioni predefinite di fabbrica.
Blocco display LCD	Permette di configurare il display locale.
Blocchi ingresso analogico	Elaborano le misure per trasmetterle ad altri blocchi funzione. Il valore di uscita è misurato in unità ingegneristiche o personalizzate e contiene informazioni che indicano la qualità delle misure.
Blocco PID con sintonizzazione automatica	Contiene la logica per eseguire il controllo PID in campo, inclusi collegamento in serie e controllo in avanti. La funzione di sintonizzazione automatica consente una sintonizzazione di qualità superiore per ottimizzare le prestazioni di controllo.

Link Active Scheduler (LAS) di backup

Il trasmettitore può funzionare come Link Active Scheduler se l'attuale dispositivo di collegamento primario si guasta o viene rimosso dal segmento.

Aggiornamento del software in campo

Il software del Rosemount 3051S con FOUNDATION fieldbus può essere facilmente aggiornato in campo utilizzando la procedura di download del software per dispositivo comune di FOUNDATION fieldbus.

Allarmi PlantWeb

Consentono di sfruttare tutte le funzionalità dell'architettura digitale di PlantWeb diagnosticando problemi di strumentazione, segnalando avvertimenti, manutenzione, dettagli dei guasti e suggerendo una soluzione.

Suite di blocchi funzione per controllo avanzato (codice opzione A01)

Blocco selettore di ingresso	Esegue la selezione tra gli ingressi e genera un'uscita utilizzando strategie di selezione specifiche come minimo, massimo, punto intermedio, media o primo "valdío".
Blocco aritmetico	Fornisce equazioni predefinite basate sull'applicazione inclusi la portata con compensazione di densità parziale, i sensori remoti dell'elettronica, il Tank Gauging idrostatico, il controllo dei rapporti e altro.
Blocco caratterizzatore di segnale	Caratterizza o approssima qualsiasi funzione che definisce una relazione di ingresso/uscita configurando fino a venti coordinate X, Y. Il blocco interpola un valore di uscita per un determinato valore di ingresso utilizzando la curva definita dalle coordinate configurate.
Blocco integratore	Confronta il valore integrato o accumulato da una o due variabili con i limiti pre-blocco e blocco generando segnali in uscita discreti al raggiungimento dei limiti. Il blocco è utile per calcolare la portata e la massa totali o il volume nel corso del tempo.

Blocco Splitter di uscita Suddivide l'uscita di un PID o di un altro blocco di controllo in modo che il PID controlli due valvole o altri attuatori.

Blocco selettore di controllo Seleziona uno fra tre ingressi al massimo (superiore, medio o inferiore) normalmente collegati alle uscite del PID o o di altri blocchi delle funzioni di controllo.

Blocco	Tempo di esecuzione
Risorsa	N/A
Trasduttore	N/A
Blocco display LCD	N/A
Ingresso analogico 1	20 millisecondi
PID con sintonizzazione automatica	35 millisecondi
Selettore ingresso	20 millisecondi
Aritmetico	20 millisecondi
Caratterizzatore di segnale	20 millisecondi
Integratore	20 millisecondi
Splitter di uscita	20 millisecondi
Selettore di controllo	20 millisecondi

Suite diagnostica FOUNDATION Fieldbus (codice opzione D01)

Nota

Si applica solo a Rosemount 3051S con codice uscita trasmettitore F.

La diagnostica di raccolta di informazioni di processo fornisce dati statistici (deviazione standard e media) che possono essere utilizzati per rilevare anomalie di processo e delle apparecchiature di processo, tra cui:

- Instabilità della fiamma della fornace
- cavitazione della pompa
- allagamento della colonna di distillazione
- cambiamento della composizione del fluido
- bolle d'aria
- perdita di agitazione
- perdita di processo

Questa diagnostica consente di adottare misure preventive prima che situazioni anomale di processo provochino fermi macchina o rilavorazioni fuori programma.

La diagnostica delle linee primarie occluse utilizza la stessa tecnologia di processo statistico della diagnostica di raccolta informazioni di processo per rilevare occlusioni nelle linee primarie che potrebbero impedire al trasmettitore di ottenere una lettura accurata del processo. Inoltre è in grado di rilevare e segnalare altri problemi delle connessioni al processo, come prese di processo Annubar o ad orifizio calibrato occluse.

Grazie al Device Dashboard, la diagnostica viene visualizzata mediante interfaccia grafica basata su attività, che consente di accedere con un solo clic a informazioni critiche di processo/dispositivo e a funzionalità di risoluzione dei problemi con grafica descrittiva.

La suite include: informazioni di processo e diagnostica delle linee primarie occluse.

IEC 62591 (protocollo *WirelessHART*[®])

Uscita

IEC 62591 (*Wireless HART*[®]), 2.4 GHz DSSS

Potenza di uscita in radio frequenza dall'antenna

- Antenna esterna (opzione WK): Massimo 10 mW (10 dBm) EIRP
- Antenna esterna a portata estesa (opzione WM): Massimo 18 mW (12,5 dBm) EIRP
- Antenna remota (opzione WJ): Massimo 17 mW (12,3 dBm) EIRP
- Antenna remota ad alto guadagno (opzione WN): Massimo 40 mW (16 dBm) EIRP

Display locale

Sul display LCD opzionale a sette cifre possono essere visualizzate le informazioni selezionate dall'utente quali variabile primaria in unità ingegneristiche, percentuale del campo di lavoro, temperatura del modulo sensore e temperatura dell'elettronica. a seconda della velocità di aggiornamento wireless.

Velocità di aggiornamento

Selezionabile dall'utente da 1 secondo a 60 minuti.

Modulo di alimentazione

Sostituibile in campo, con connettori polarizzati per eliminare il rischio di installazione errata; modulo di alimentazione al litio-cloruro di tionile a sicurezza intrinseca con custodia in tereftalato di polibutadiene (PBT). Durata utile di 10 anni a velocità di aggiornamento di 1 minuto.⁽¹⁾⁽²⁾

Limiti di sovrappressione

Il trasmettitore resiste senza danni ai seguenti limiti:

Modulo sensore coplanare (variabile singola)

Campo di lavoro	DP ⁽¹⁾
	3051S_CD, 3051SMV_3, o 4 3051SF_3, 4, 7, oppure D
1	2.000 psi (137,90 bar)
2	3626 psi (250,00 bar)
3	

(1) Il limite di sovrappressione di un sensore DP con l'opzione P9 è 4.500 psig (310,26 bar). Il limite di sovrappressione di un sensore DP con opzione P0 è 6.092 psig (420,00 bar).

Modulo sensore multivariabile coplanare (3051SMV_1 o 2, 3051SF_1, 2, 5 o 6)

Campo di lavoro DP	Campo di pressione statica ⁽¹⁾	
	3	4
1	1600 psi (110,32 bar)	2.000 psi (137,90 bar)
2	1600 psi (110,32 bar)	3.626 psi (250,00 bar)
3	1600 psi (110,32 bar)	3.626 psi (250,00 bar)

(1) La pressione può essere applicata su uno o entrambi i lati.

(1) Le condizioni di riferimento sono 21 °C (70 °F) e dati di instradamento per tre dispositivi di rete aggiuntivi. Nota: l'esposizione continua ai limiti di temperatura ambiente -40 °F o 185 °F (-40 °C o 85 °C) può ridurre la durata specificata di meno del 20 per cento.

(2) Durata utile di 6,5 anni a velocità di aggiornamento di 1 minuto se utilizzato con 3051SMV.

Limiti di pressione statica

Modulo sensore coplanare

Funziona entro le specifiche tra le pressioni di linea statiche di:

Campo di lavoro	Sensore DP ⁽¹⁾
	3051SMV_3 o 4 3051SF_3, 4, 7, oppure D
1	da 0,5 psia a 2000 psig (da 0,03 a 137,90 bar)
2	da 0,5 psia a 3626 psig (da 0,03 a 250,00 bar)
3	

(1) Il limite di pressione statica di un sensore DP con opzione P9 è 4.500 psig (310,26 bar). Il limite di pressione statica di un sensore DP con opzione P0 è 6.092 psig (420,00 bar).

Modulo sensore multivariabile coplanare (Rosemount 3051SF_1, 2, 5 o 6)

Funziona in conformità alle specifiche con pressioni di linea statiche tra 0,5 psia (0,03 bar) e i valori riportati nella tabella che segue.

Campo di lavoro DP	Campo di pressione statica (GP/AP)	
	3	4
1	800 psi (55,15 bar)	2.000 psi (137,90 bar)
2	800 psi (55,15 bar)	3.626 psi (250,00 bar)
3	800 psi (55,15 bar)	3.626 psi (250,00 bar)

Limiti di pressione di esercizio massima

La pressione di esercizio massima è la pressione massima consentita per il normale funzionamento del trasmettitore. Per un trasmettitore di pressione differenziale, la pressione di esercizio massima è la pressione di linea statica al di sotto della quale il trasmettitore può funzionare in sicurezza. Se un lato del trasmettitore è esposto alla piena pressione di linea statica a causa di errori delle valvole, il trasmettitore subirà uno spostamento dell'uscita e dovrà essere riazzerato. Per un trasmettitore di pressione assoluta o relativa, la pressione di esercizio massima è identica al limite superiore (URL). La pressione di esercizio massima di trasmettitori con opzioni "montaggio su". è limitata dal valore di pressione massima più basso fra i singoli componenti.

Tabella 7: Pressione di esercizio massima del Rosemount 3051S

Campo di lavoro	3051S_CD
0	750 psi 51,7 bar 5,17 mPa
1	2000 psi 138 bar 13,8 mPa
2	3626 psi 250 bar 25 mPa
3	3626 psi 250 bar 25 mPa
4	3626 psi 250 bar 25 mPa

Tabella 7: Pressione di esercizio massima del Rosemount 3051S
(continua)

Campo di lavoro	3051S_CD
5	3626 psi 250 bar 25 mPa

Nota

Il limite di pressione di esercizio massima di un sensore DP con opzione P9 è 4.500 psig (310,26 bar). Il limite di pressione di esercizio massima di un sensore DP con opzione P0 è 6.092 psig (420,00 bar).

Tabella 8: Pressione di esercizio massima del Rosemount 3051SMV

Campo di lavoro DP	Campo di pressione statica (GP/AP)		
	3	4	5
1	800 psi 55,2 bar 5,52 mPa	2000 psi 138 bar 13,8 mPa	N/A
2	800 psi 55,2 bar 5,52 mPa	3626 psi 250 bar 25 mPa	6092 psi 420 bar 42,0 mPa
3	800 psi 55,2 bar 5,52 mPa	3626 psi 250 bar 25 mPa	6092 psi 420 bar 42,0 mPa
4	N/A	3626 psi 250 bar 25 mPa	6092 psi 420 bar 42,0 mPa
5	N/A	3626 psi 250 bar 25 mPa	N/A

Limiti di pressione di rottura

Modulo sensore coplanare (3051S_C, 3051SMV, 3051SF, 3051SAM_G o A)

10000 psig (689,47 bar)

Limite di temperatura

Ambiente

da -40 a 185 °F (da -40 a 85 °C)

Con display LCD⁽³⁾: da -40 a 176 °F (da -40 a 80 °C)

Con codice opzione P0: Da -20 a 185 °F (da -28 a 85 °C)

Con codice opzione BR6: Da -76 a 185 °F (da -60 a 85 °C)

(3) Il display LCD potrebbe non essere leggibile e gli aggiornamenti saranno più lenti a temperature inferiori a -4 °F (-20 °C).

Stoccaggio

da -50 a 185 °F (da -46 a 85 °C)

Con display LCD: da -40 a 185 °F (da -40 a 85 °C)

Con uscita wireless: da -40 a 185 °F (da -40 a 85 °C)

Con codice opzione BR6: Da -76 a 185 °F (da -60 a 85 °C)

Limiti della temperatura di processo**3051SFA Rosemount**

Trasmettitore per montaggio diretto	500 °F (260 °C) 750 °F (398 °C) se utilizzato con un montaggio diretto, manifold a 5 valvole ad alta temperatura (piattaforma di collegamento del trasmettitore codice 6). Il limite massimo di temperatura per i processi di vapore con connettori Flange-Lok e Pak-Lok è 600 °F (316 °C).
Trasmettitore a montaggio remoto	1.250 °F (677 °C) – Materiale sensore lega C-276 (per applicazioni su vapore surriscaldato oltre 1.000 °F [538 °C], si consiglia di utilizzare Rosemount 585 con materiale del sensore in lega 800H.) 850 °F (454 °C) – materiale del sensore in acciaio inossidabile, modelli Pak-Lok, Flange-Lok o Flo-Tap

Rosemount 3051SFC

Trasmettitore per montaggio diretto	da -40 a 450 °F (da -40 a 232 °C)
Trasmettitore a montaggio remoto	Da -315 a 850 °F (da -192 a 454 °C)

Rosemount 3051SFP

Standard (montaggio diretto/remoto)	da -40 a 450 °F (da -40 a 232 °C)
Estesa (solo montaggio remoto con codice opzione G)	Da -112 a 850 °F (da -80 a 454 °C)

Nota

Rivolgersi alla fabbrica per il design completamente saldato per l'estensione di temperatura.

Limiti di umidità

0-100 per cento di umidità relativa

Tempo di accensione

Quando l'alimentazione viene applicata al trasmettitore durante l'avvio, le prestazioni saranno conformi alle specifiche entro il periodo di tempo indicato sotto.

Nota

Non si applica al codice opzione wireless X.

Per il codice opzione F, il dispositivo comunica su un segmento in meno di 20 s.

Trasmettitore	Tempo di accensione (tipico)
3051S, 3051SF_D	2 secondi
Diagnostica	5 secondi
3051SMV, 3051SF_1-7	

Spostamento volumetrico

Meno di 0,005 in³ (0,08 cm³)

Smorzamento

Nota

Non si applica al codice opzione wireless X.

Il tempo di risposta dell'uscita analogica a una variazione di un'unità è selezionabile dall'utente da 0 a 60 secondi per una costante di tempo. Per il Rosemount 3051SMV, 3051SF_1-7, ciascuna variabile può essere regolata individualmente. Lo smorzamento del software si aggiunge al tempo di risposta del modulo sensore.

Allarme della modalità di guasto

HART® 4-20 mA (codice opzione uscita A)

Se l'autodiagnostica individua un guasto grave del trasmettitore, il segnale analogico sarà indirizzato fuori scala per avvisare l'utente. Sono disponibili livelli di allarme Rosemount standard (predefiniti), NAMUR e personalizzati (fare riferimento a [Configurazione dell'allarme](#)).

Il segnale di allarme alto o basso può essere selezionato tramite software o tramite hardware mediante l'interruttore opzionale (opzione D1).

Configurazione dell'allarme

Configurazione	Allarme alto	Allarme basso
Predefinito	≥ 21,75 mA	≤ 3,75 mA
Conforme a NAMUR ⁽¹⁾	≥ 22,5 mA	≤ 3,6 mA
Livelli personalizzati ⁽²⁾⁽³⁾	20,2-23,0 mA	3,4-3,8 mA

(1) I livelli di uscita analogica sono conformi alla raccomandazione NAMUR NE 43, vedere i codici opzione C4 o C5.

(2) L'allarme basso deve essere 0,1 mA inferiore al livello di saturazione basso; l'allarme alto deve essere 0,1 mA superiore al livello di saturazione alto.

(3) Per Rosemount 3051SMV e codice opzione DA2, i valori personalizzati di allarme basso sono 3,57-3,8 mA.

Caratteristiche fisiche

Selezione dei materiali

Emerson offre un'ampia gamma di prodotti Rosemount in varie opzioni e configurazioni, compresi materiali di costruzione che offrono ottime prestazioni in numerose applicazioni. Le informazioni sui prodotti Rosemount qui fornite hanno lo scopo di guidare l'acquirente verso la scelta più appropriata in base all'applicazione di destinazione. È responsabilità esclusiva dell'acquirente condurre un'attenta analisi di tutti i parametri di processo (quali componenti chimici, temperatura, pressione, portata, abrasivi, impurità e così via) prima di specificare il prodotto, i materiali, le opzioni e i componenti per una particolare applicazione. Emerson non è in una posizione tale da valutare o garantire la compatibilità del fluido di processo o altri parametri di processo con il prodotto, le opzioni, la configurazione o i materiali di costruzione selezionati.

Connessioni elettriche

Conduit da ½-14 NPT, G ½ e M20 × 1½. Connessioni dell'interfaccia HART® fissate alla morsettiera per codice uscita A e X.

Connessioni al processo

Modulo sensore coplanare (Rosemount 3051S_C, 3051SMV o 3051SF)	
Standard	¼-18 NPT con distanza centro foro 2½ poll.
Adattatori della flangia	½-14 NPT e RC½ su centri da 2 poll. (50,8 mm), 2½ poll. (54,0 mm) o 2¼ poll. (57,2 mm)

Parti bagnate dal processo

Parti bagnate Rosemount 3051SFA - materiale del sensore Rosemount Annubar

- Acciaio inox 316
- Lega C-276

Nota

Il nipplo a gabbia è realizzato in acciaio inossidabile 304.

Parti bagnate Rosemount 3051SFC - materiale di costruzione

Corpo/piastra	Acciaio inossidabile 316/316L Finitura della superficie Ra 50 micro-poll.
Manifold testina/valvole	Acciaio inox 316
Prigionieri e dadi della flangia	Fornito dal cliente Disponibile come pezzo di ricambio
Prigionieri e dadi di connessione del trasmettitore	perni- Acciaio inossidabile serie 300 Dadi - A194 Grado 8M.
Guarnizione e O-ring	Le guarnizioni sono fornite dal cliente. Si raccomandano guarnizioni in fibra 8500 Durlon. Rivolgersi a un rappresentante Emerson per l'utilizzo con altre guarnizioni. Disponibile come pezzo di ricambio

Nota

Le guarnizioni e gli o-ring devono essere sostituiti quando il Rosemount 405 è smontato.

Parti bagnate Rosemount 3051SFP - costruzione di materiali

Orifizio calibrato	Acciaio inossidabile 316/316L Lega C-276 Lega 400
Corpo	A312 Gr 316/316L
Materiale del tubo (se applicabile)	A312 Gr 316/316L
Flangia	A182 Gr 316/316L I limiti di pressione della flangia sono a norma ANSI B16.5 Finitura della superficie della flangia secondo ANSI B16.5, da 125 a 250 RMS
Bulloni/prigionieri corpo	Acciaio inossidabile serie 300 Prigionieri del corpo grado B8M ASTM A193 Classe 2, in dotazione per codice opzione G alte temperature Prigionieri del corpo ASTM A193 Gr B8M Classe 2 in dotazione per unità dimensione tubo 1-1/2-poll. (codice 015) ordinato con i codici opzione di connessione al processo ad alta pressione W9, R9, T1, S1 o P2.

Prigionieri di connessione del trasmettitore Acciaio inossidabile serie 300

Guarnizioni/O-ring PTFE riempito di vetro
Lega X-750 in dotazione per codice opzione G per alte temperature
Le guarnizioni e gli O-ring devono essere sostituiti ogni volta che il 3051SFP Rosemount viene smontato per l'installazione o la manutenzione

Modulo sensore coplanare (3051S_C, 3051SMV)

Acciaio inossidabile 316L (UNS S31603), lega C-276 (UNS N10276), lega 400 (UNS N04400), tantalio (UNS R05440), lega 400 placcata in oro, acciaio inossidabile 316L placcato in oro

Valvola di spurgo/sfiato

Materiale acciaio inossidabile 316, lega C-276 o lega 400/K-500

Sede foro di sfiato: Lega 400

Stelo foro di sfiato: Lega K-500

Flange di processo e adattatori della flangia

- Acciaio al carbonio placcato
- Acciaio inossidabile: CF-8M (acciaio inossidabile 316 fuso) a norma ASTM A743
- Lega C-276 fusa: CW-12MW a norma ASTM A494
- Lega 400 fusa: M-30C a norma ASTM A494

O-ring bagnati

PTFE caricato in fibra di vetro

Parti non a contatto con il processo

Cassa dell'elettronica Alluminio a basso tenore di rame o CF-8M (versione fusa dell'acciaio inossidabile 316) Le custodie sono conformi a NEMA[®] tipo 4X, IP66 e IP68 se installate correttamente.
Codice materiale della custodia P: PBT/PC con NEMA 4X e IP66/67/68

Custodia del modulo sensore coplanare CF-3M (versione fusa dell'acciaio inossidabile 316L, conforme a ASTM-A743)

- Bulloni**
- Acciaio al carbonio placcato a norma ASTM A449, tipo 1
 - Acciaio inossidabile 316 austenitico a norma ASTM F593
 - Acciaio legato ASTM A193, grado B7M
 - Lega K-500

Fluido di riempimento del modulo sensore Silicone o alocarburo inerte

Vernice Poliuretano

- O-ring del coperchio**
- Buna-N
 - Silicone (per codice opzione wireless X)

Antenna wireless Antenna esterna (WK/WM): antenna omnidirezionale integrata in PBT/PC
Antenna remota (WN): antenna omnidirezionale in vetroresina

Modulo di alimentazione Sostituibile in campo, con connettori polarizzati per eliminare il rischio di installazione errata; modulo di alimentazione al litio-cloruro di tionile a sicurezza intrinseca con custodia in PBT.

Certificazioni di prodotto

Rosemount 3051S/3051SFx/3051S-ERS

Rev 3.11

Informazioni sulla direttiva europea

Una copia della Dichiarazione di conformità UE è disponibile alla fine della Guida rapida. La revisione più recente della Dichiarazione di conformità UE è disponibile su [Emerson.com/Rosemount](https://emerson.com/rosemount).

Certificazione per aree ordinarie

Come da standard, il trasmettitore viene esaminato e collaudato per stabilire se il design rispetta i requisiti elettrici, meccanici e di protezione contro gli incendi di base da un laboratorio di prova riconosciuto a livello nazionale (NRTL) e accreditato dall'Agenzia statunitense per la sicurezza e la salute sul lavoro (OSHA).

Installazione delle apparecchiature in Nord America

L'US National Electrical Code® (NEC) e il Canadian Electrical Code (CEC) consentono l'utilizzo di apparecchiature contrassegnate come Divisione nelle Zone e di apparecchiature contrassegnate come Zona nelle Divisioni. Le marcature devono essere adatte per la classe relativa a classificazione, gas e temperatura della zona. Queste informazioni sono definite chiaramente nelle rispettive normative.

USA

E5 USA, a prova di esplosione (XP) e a prova di ignizione da polveri (DIP)

Certificazione	FM16US0090
Standard	FM Classe 3600 - 2018, FM Classe 3615 - 2018, FM Classe 3616 - 2011, FM Classe 3810 - 2018, ANSI/NE-MA 250 - 2003
Marcature	XP CL I, DIV 1, GP B, C, D; DIP CL II, DIV 1, GP E, F, G; CL III; T5(-50 °C ≤ T _a ≤ +85 °C); sigillato in fabbrica; tipo 4X

I5 USA, a sicurezza intrinseca (IS) ed a prova di accensione (NI)

Certificazio- ne	FM16US0089X
Standard	FM Classe 3600:2018, FM Classe 3610:2010, FM Classe 3611:2004, FM Classe 3616:2011, FM Classe 3810:2018, ANSI/ISA-60079-0:2013, ANSI/ISA-60079-11:2013, ANSI/ISA-61010-1:2004, NEMA 250:1991 (solo 3051SFA) o NEMA 250:2003
Marcature	IS Classe I, Divisione 1, Gruppi A, B, C, D; Classe II, Divisione 1, Gruppi E, F, G; Classe III; Classe 1, Zona 0 AEx ia IIC T4; NI Classe 1, Divisione 2, Gruppi A, B, C, D; T4 (-50 °C ≤ T _a ≤ +70 °C) [HART]; T4 (-50 °C ≤ T _a ≤ +60 °C) [Fieldbus]; se connesso in conformità al disegno Rosemount 03151-1006; Tipo 4X

Condizioni speciali per l'uso sicuro (X):

Il trasmettitore di pressione modello 3051S/3051S-ERS contiene alluminio e si ritiene presenti un rischio potenziale di ignizione causata da urto o attrito. Prestare attenzione durante l'installazione e l'uso per prevenire urti e attrito.

Nota

I trasmettitori contrassegnati NI Classe 1, Divisione 2 possono essere installati in aree Divisione 2 utilizzando i metodi di cablaggio generici della Divisione 2 o il cablaggio di campo a prova di accensione (NIFW). Fare riferimento al disegno 03151-1006.

USA, a sicurezza intrinseca (IS) ed a prova di accensione (NI)**Certificazione** 1143113**Standard** FM Classe 3600:2011, FM Classe 3610:2010, FM Classe 3611:2004, FM Classe 3810:2005, UL50E (1ª Ed.)**Marcature** IS Classe I/II/III, Divisione 1, Gruppi A, B, C, D, T4/ E, F e G T135 °C; Classe I, Zona 0 AEx ia IIC T4 Ga; T4 (-50 °C ≤ T_a ≤ +70 °C) [HART]; T4 (-50 °C ≤ T_a ≤ +60 °C) [Fieldbus]; se connesso in conformità al disegno Rosemount 03151-1016; Tipo 4X**IE USA, FISCO****Certificazione** FM16US0089X**Standard** FM Classe 3600 – 2011, FM Classe 3610 – 2010, FM Classe 3611 – 2004, FM Classe 3810 – 2005, NEMA 250 – 2003**Marcature** IS Classe I, Divisione 1, Gruppi A, B, C, D; T4 (-50 °C ≤ T_a ≤ +60 °C); se collegato in conformità al disegno Rosemount 03151-1006; Tipo 4X**Condizioni speciali per l'uso sicuro (X):**

Il trasmettitore di pressione modello 3051S/3051S-ERS contiene alluminio e si ritiene presenti un rischio potenziale di ignizione causata da urto o attrito. Prestare attenzione durante l'installazione e l'uso per prevenire urti e attrito.

FISCO USA

Certificazione 1143113**Standard** FM Classe 3600:2011, FM Classe 3610:2010, FM Classe 3611:2004, FM Classe 3810:2005, UL50E (1ª Ed.)**Marcature** IS Classe I/II/III, Divisione 1, Gruppi A, B, C, D, T4/ E, F e G T135 °C; Classe I, Zona 0 AEx ia IIC T4 Ga; T4 (-50 °C ≤ T_a ≤ +70 °C) [HART]; T4 (-50 °C ≤ T_a ≤ +60 °C) [Fieldbus]; se collegato in conformità al disegno Rosemount 03151-1016; Tipo 4X**Canada****E6 Certificazioni canadesi a prova di esplosione, a prova di ignizione da polveri, Divisione 2****Certificazione** 1143113**Standard** CAN/CSA C22.2 n. 0-10, norma CSA C22.2 n. 25-1966, norma CSA C22.2 n. 30-M1986, CAN/CSA C22.2 n. 94-M91, norma CSA C22.2 n. 142-M1987, norma CSA C22.2 n. 213-M1987, ANSI/ISA 12.27.01-2003, norma CSA C22.2 n. 60529:05**Marcature** A prova di esplosione per Classe I, Divisione 1, Gruppi B, C, D; a prova di ignizione da polveri per Classe II, Divisione 1, Gruppi E, F, G; Classe III; adatto per Classe I, Zona 1, Gruppo IIB+H2, T5; adatto per Classe I, Divisione 2, Gruppi A, B, C, D; adatto per Classe I, Zona 2, Gruppo IIC, T5; se collegato in conformità al disegno Rosemount 03151-1013; tipo 4X**I6 Canada, a sicurezza intrinseca****Certificazione** 1143113**Standard** CAN/CSA C22.2 n. 0-10, norma CSA C22.2 n. 30-M1986, CAN/CSA C22.2 n. 94-M91, norma CSA C22.2 n. 142-M1987, norma CSA C22.2 n. 157-92, ANSI/ISA 12.27.01-2003, norma CSA C22.2 n. 60529:05**Marcature** A sicurezza intrinseca per Classe I, Divisione 1; Gruppi A, B, C, D; adatto per Classe 1, Zona 0, IIC, T3C; se collegato in conformità al disegno Rosemount 03151-1016 [3051S] 03151-1313 [ERS]; tipo 4X

IF Canada, FISCO**Certificazione** 1143113**Standard** CAN/CSA C22.2 n. 0-10, norma CSA C22.2 n. 30-M1986, CAN/CSA C22.2 n. 94-M91, norma CSA C22.2 n. 142-M1987, norma CSA C22.2 n. 157-92, ANSI/ISA 12.27.01-2003, norma CSA C22.2 n. 60529:05**Marcature** A sicurezza intrinseca FISCO per Classe I, Divisione 1; Gruppi A, B, C, D; adatto per Classe 1, Zona 0, IIC, T3C; se collegato in conformità al disegno Rosemount 03151-1016 [3051S] 03151-1313 [ERS]; tipo 4X**Europa****E1 ATEX/UKEX, a prova di fiamma****Certificazione ATEX** KEMA 00ATEX2143X**Certificazione UKEX** DEKRA 21UKEX0293X**Standard** EN IEC 60079-0:2018, EN 60079-1:2014, EN 60079-26:2015**Marcature**  II ½ G Ex db IIC T6...T4 Ga/Gb, T6 (-60 °C ≤ T_a ≤ +70 °C), T5/T4 (-60 °C ≤ T_a ≤ +80 °C)**Tabella 9: Temperatura di processo**

Classe di temperatura	Temperatura di processo
T6	Da -60 °C a +70 °C
T5	Da -60 °C a +80 °C
T4	Da -60 °C a +120 °C

Condizioni speciali per l'uso sicuro (X):

- Questo dispositivo contiene una membrana di separazione a pareti sottili, di spessore inferiore a 1 mm, che crea una barriera tra Categoria 1 (connessione al processo) e Categoria 2 (tutte le altre parti dell'apparecchiatura). Per i dettagli sul materiale della membrana, fare riferimento al codice modello e alla scheda tecnica. Durante l'installazione la manutenzione e l'uso del dispositivo è necessario tenere in considerazione le condizioni ambientali alle quali sarà sottoposta la membrana. Le istruzioni del produttore per l'installazione e la manutenzione devono essere rispettate attentamente per garantire la sicurezza durante la durata prevista.
- I giunti a prova di fiamma non sono riparabili.
- Le opzioni di verniciatura non standard possono comportare il rischio di scarto elettrostatico. Evitare installazioni che potrebbero causare accumuli di cariche elettrostatiche sulle superfici verniciate e pulire tali superfici solo con un panno umido. Se la vernice viene ordinata tramite un codice opzione speciale, rivolgersi al produttore per ulteriori informazioni.
- Per essere adeguati, il cavo, i pressacavi e i tappi devono essere adatti a una temperatura di 5 °C superiore alla temperatura massima specificata per l'area in cui saranno installati.

I1 ATEX, a sicurezza intrinseca**Certificazione** BAS01ATEX1303X**Standard** EN IEC 60079-0: 2018, EN 60079-11: 2012**Marcature**  II 1 G Ex ia IIC T4 Ga, T4 (-60 °C ≤ T_a ≤ +70 °C)**Tabella 10: Parametri di ingresso**

	U _i	I _i	P _i	C _i	L _i
SuperModule	30 V	300 mA	1,0 W	30 nF	0
3051S..A; 3051SF...A; 3051SAL...C	30 V	300 mA	1,0 W	12 nF	0

Tabella 10: Parametri di ingresso (continua)

	U_i	I_i	P_i	C_i	L_i
3051S...F; 3051SF...F	30 V	300 mA	1,3 W	0	0
3051S...A...M7, M8 o M9; 3051SF... A...M7, M8 o M9; 3051SAL...C... M7, M8 o M9	30 V	300 mA	1,0 W	12 nF	60 μ H
3051SAL o 3051SAM	30 V	300 mA	1,0 W	12 nF	33 μ H
3051SAL.. M7, M8 o M9 3051SAM.. M7, M8 o M9	30 V	300 mA	1,0 W	12 nF	93 μ H
Opzione RTD per 3051SF	5 V	500 mA	0,63 W	N/A	N/A

Condizioni speciali per l'uso sicuro (X):

1. I trasmettitori modello 3051S dotati di protezione da sovratensione non sono in grado di resistere al test d'isolamento di 500 V previsto dalla clausola 6.3.13 della norma EN 60079-11:2012. Tale considerazione deve essere tenuta presente durante l'installazione.
2. I pin dei terminali del modello 3051S SuperModule devono essere dotati di un grado di protezione pari ad almeno IP20, conformemente ai requisiti della norma IEC/EN 60529.
3. Anche se la custodia del modello 3051S è in lega di alluminio con un rivestimento di vernice protettiva in poliuretano, è necessario prestare la massima cautela per evitare urti o abrasioni in caso di utilizzo in Zona 0.

IA ATEX, FISCO

Certificazione	BAS01ATEX1303X
Standard	EN IEC 60079-0: 2018, EN 60079-11: 2012
Marchature	⊕ II 1 G Ex ia IIC T4 Ga, T4 (-60 °C \leq T _a \leq +70 °C)

Tabella 11: Parametri di ingresso

Parametro	FISCO (Sistema fisco)
Tensione U_i	17,5 V
Corrente I_i	380 mA
Potenza P_i	5,32 W
Capacitanza C_i	0
Induttanza L_i	0

Condizioni speciali per l'uso sicuro (X):

1. I trasmettitori modello 3051S dotati di protezione da sovratensioni non sono in grado di resistere al test di isolamento da 500 V previsto dalla Clausola 6.3.13 della norma EN 60079-11:2012. Tale considerazione deve essere tenuta presente durante l'installazione.
2. I pin dei terminali del modello 3051S SuperModule devono essere dotati di un grado di protezione pari ad almeno IP20, conformemente ai requisiti della norma IEC/EN 60529.
3. Anche se la custodia del modello 3051S è in lega di alluminio con un rivestimento di vernice protettiva in poliuretano, è necessario prestare la massima cautela per evitare urti o abrasioni in caso di utilizzo in Zona 0.

ND ATEX, a prova di polvere

Certificazione	BAS01ATEX1374X
Standard	EN 60079-0: 2012+A11:2013, EN 60079-31: 2009

Marcature 

Condizioni speciali per l'uso sicuro (X):

1. Devono essere utilizzate entrate cavi in grado di mantenere un grado di protezione della custodia pari ad almeno IP66.
2. Le entrate cavi non utilizzate devono essere sigillate con tappi di chiusura in grado di mantenere la protezione di ingresso della custodia almeno al grado IP66.
3. Le entrate cavi e i tappi di chiusura devono essere adeguati al campo della temperatura ambiente dell'apparecchiatura e in grado di resistere a un test d'impatto di 7°J.
4. Il SuperModule deve essere saldamente avvitato in posizione per preservare il grado di protezione delle custodie.

N1 ATEX, tipo n

Certificazione BAS01ATEX3304X

Standard EN IEC 60079-0: 2018, EN 60079-15: 2010

Marcature 

Condizioni speciali per l'uso sicuro (X):

Il dispositivo non è in grado di resistere al test d'isolamento di 500 V previsto dalla Clausola 6.5 della norma EN 60079-15:2010. Tale considerazione deve essere tenuta presente durante l'installazione dell'apparecchiatura.

Nota

Il gruppo RTD non è incluso nella certificazione tipo n del 3051SFx.

Internazionale

E7 IECEx, a prova di fiamma e a prova di polvere

Certificazione IECEx KEM 08.0010X (a prova di fiamma)

Standard IEC 60079-0:2017, IEC 60079-1:2014, IEC 60079-26:2014

Marcature Ex db IIC T6...T4 Ga/Gb, T6 (-60 °C ≤ T_a ≤ +70 °C), T5/T4 (-60 °C ≤ T_a ≤ +80 °C)

Tabella 12: Temperatura di processo

Classe di temperatura	Temperatura di processo
T6	Da -60 °C a +70 °C
T5	Da -60 °C a +80 °C
T4	Da -60 °C a +120 °C

Condizioni speciali per l'uso sicuro (X):

1. Questo dispositivo contiene una membrana di separazione a pareti sottili, di spessore inferiore a 1 mm, che crea una barriera tra EPL Ga (connessione al processo) ed EPL Gb (tutte le altre parti dell'apparecchiatura). Per i dettagli sul materiale della membrana, fare riferimento al codice modello e alla scheda tecnica. Durante l'installazione, la manutenzione e l'uso del dispositivo è necessario tenere in considerazione le condizioni ambientali alle quali sarà sottoposta la membrana. Per garantire la massima sicurezza durante la durata prevista del dispositivo è necessario attenersi scrupolosamente alle istruzioni per l'installazione e la manutenzione rilasciate dal produttore.
2. I giunti a prova di fiamma non sono riparabili.
3. Le opzioni di verniciatura non standard possono comportare il rischio di scarto elettrostatico. Evitare installazioni che potrebbero causare accumuli di cariche elettrostatiche sulle superfici verniciate e pulire tali

superfici solo con un panno umido. Se la vernice viene ordinata tramite un codice opzione speciale, rivolgersi al produttore per ulteriori informazioni.

- Per essere adeguati, il cablaggio, i pressacavi e i tappi devono essere adatti a una temperatura di 5 °C superiore alla temperatura massima specificata per l'area in cui saranno installati.

Certificazione	IECEX BAS 09.0014X (a prova di polvere)
Standard	IEC 60079-0:2011, IEC 60079-31:2008
Marcature	Ex ta IIIC T105 °C T50095 °C Da, (-20 °C ≤ T _a ≤ +85 °C), V _{max} = 42.4 V

Condizioni speciali per l'uso sicuro (X):

- Devono essere utilizzate entrate cavi in grado di mantenere un grado di protezione della custodia pari ad almeno IP66.
- Le entrate cavi non utilizzate devono essere sigillate con tappi di chiusura in grado di mantenere la protezione di ingresso della custodia almeno al grado IP66.
- Le entrate cavi e i tappi di chiusura devono essere adeguati al campo della temperatura ambiente dell'apparecchiatura e in grado di resistere a un test d'impatto di 7°J.
- Il 3051S SuperModule deve essere ben avvitato in posizione in modo da poter mantenere il grado di protezione della custodia.

I7 IECEx, a sicurezza intrinseca

Certificazione	IECEX BAS 04.0017X
Standard	IEC 60079-0: 2017, IEC 60079-11: 2011
Marcature	Ex ia IIC T4 Ga, T4 (-60 °C ≤ T _a ≤ +70 °C)

Tabella 13: Parametri di ingresso

	U _i	I _i	P _i	C _i	L _i
SuperModule	30 V	300 mA	1,0 W	30 nF	0
3051S...A; 3051SF...A; 3051SAL...C	30 V	300 mA	1,0 W	12 nF	0
3051S...F; 3051SF...F	30 V	300 mA	1,3 W	0	0
3051S...A...M7, M8 o M9; 3051SF...A...M7, M8 o M9; 3051SAL...C... M7, M8 o M9	30 V	300 mA	1,0 W	12 nF	60 µH
3051SAL o 3051SAM	30 V	300 mA	1,0 W	12 nF	33 µH
3051SAL...M7, M8, o M9 3051SAM... M7, M8, o M9	30 V	300 mA	1,0 W	12 nF	93 µH
Opzione RTD per 3051SF	5 V	500 mA	0,63 W	N/A	N/A

Condizioni speciali per l'uso sicuro (X):

- I trasmettitori modello 3051S dotati di protezione da sovratensione non sono in grado di resistere al test d'isolamento di 500 V previsto dalla clausola 6.3.13 della norma EN 60079-11:2012. Tale considerazione deve essere tenuta presente durante l'installazione.
- I pin dei terminali del modello 3051S SuperModule devono essere dotati di un grado di protezione pari ad almeno IP20, conformemente ai requisiti della norma IEC/EN 60529.
- Anche se la custodia del modello 3051S è in lega di alluminio con un rivestimento di vernice protettiva in poliuretano, è necessario prestare la massima cautela per evitare urti o abrasioni in caso di utilizzo in Zona 0.

I7 IECEx, a sicurezza intrinseca - Gruppo I - Applicazioni minerarie (I7 con A0259 speciale)

Certificazione	IECEx TSA 14.0019X
Standard	IEC 60079-0: 2011, IEC 60079-11: 2011
Marcature	Ex ia I Ma (-60 °C ≤ T _a ≤ +70 °C)

Tabella 14: Parametri di ingresso

	U _i	I _i	P _i	C _i	L _i
SuperModule	30 V	300 mA	1,0 W	30 nF	0
3051S..A; 3051SF...A; 3051SAL...C	30 V	300 mA	1,0 W	12 nF	0
3051S...F; 3051SF...F	30 V	300 mA	1,3 W	0	0
3051S...A...M7, M8 o M9; 3051SF...A...M7, M8 o M9; 3051SAL...C... M7, M8 o M9	30 V	300 mA	1,0 W	12 nF	60 μH
3051SAL o 3051SAM	30 V	300 mA	1,0 W	12 nF	33 μH
3051SAL.. M7, M8 o M9 3051SAM.. M7, M8 o M9	30 V	300 mA	1,0 W	12 nF	93 μH
Opzione RTD per 3051SF	5 V	500 mA	0,63 W	N/A	N/A

Condizioni speciali per l'uso sicuro (X):

1. Se l'apparecchiatura è dotata di un soppressore di sovratensione da 90 V opzionale, non è in grado di resistere al test d'isolamento di 500 V previsto dalla clausola 6.3.13 della norma IEC 60079-11. Tale considerazione deve essere tenuta presente durante l'installazione dell'apparecchiatura.
2. È un requisito per l'uso sicuro tenere in considerazione i parametri di ingresso precedenti durante l'installazione.
3. È un requisito di produzione che nelle applicazioni Gruppo I siano utilizzati solo dispositivi su cui sono installati custodia, coperchi e custodia del modulo sensore in acciaio inossidabile.

IG IECEx, FISCO

Certificazione	IECEx BAS 04.0017X
Standard	IEC 60079-0: 2017, IEC 60079-11: 2011
Marcature	Ex ia IIC T4 Ga, T4(-60 °C ≤ T _a ≤ +70 °C)

Tabella 15: Parametri di ingresso

Parametro	FISCO (Sistema fisco)
Tensione U _i	17,5 V
Corrente I _i	380 mA
Potenza P _i	5,32 W
Capacitanza C _i	0
Induttanza L _i	0

Condizioni speciali per l'uso sicuro (X):

1. I trasmettitori modello 3051S dotati di protezione da sovratensioni non sono in grado di resistere al test di isolamento da 500 V previsto dalla Clausola 6.3.13 della norma EN 60079-11:2012. Tale considerazione deve essere tenuta presente durante l'installazione.

- I pin dei terminali del modello 3051S SuperModule devono essere dotati di un grado di protezione pari ad almeno IP20, conformemente ai requisiti della norma IEC/EN 60529.
- Anche se la custodia del modello 3051S è in lega di alluminio con un rivestimento di vernice protettiva in poliuretano, è necessario prestare la massima cautela per evitare urti o abrasioni in caso di utilizzo in Zona 0.

IG IECEx, a sicurezza intrinseca - Gruppo I - Applicazioni minerarie (IG con A0259 speciale)

Certificazione	IECEx TSA 14.0019X
Standard	IEC 60079-0: 2011, IEC 60079-11: 2011
Marcature	DISPOSITIVO DA CAMPO FISCO Ex ia I Ma, (-60 °C ≤ T _a ≤ +70 °C)

Tabella 16: Parametri di ingresso

Parametro	FISCO (Sistema fisco)
Tensione U _i	17,5 V
Corrente I _i	380 mA
Potenza P _i	5,32 W
Capacitanza C _i	0
Induttanza L _i	0

Condizioni speciali per l'uso sicuro (X):

- Se l'apparecchiatura è dotata di un soppressore di sovratensione da 90 V opzionale, non è in grado di resistere al test d'isolamento di 500 V previsto dalla clausola 6.3.13 della norma IEC 60079-11. Tale considerazione deve essere tenuta presente durante l'installazione dell'apparecchiatura.
- È un requisito per l'uso sicuro tenere in considerazione i parametri di ingresso precedenti durante l'installazione.
- È un requisito di produzione che nelle applicazioni Gruppo I siano utilizzati solo dispositivi su cui sono installati custodia, coperchi e custodia del modulo sensore in acciaio inossidabile.

N7 IECEx, tipo n

Certificazione	IECEx BAS 04.0018X
Standard	IEC 60079-0: 2017, IEC 60079-15: 2010
Marcature	Ex nA IIC T5 Gc, (-40 °C ≤ T _a ≤ +85 °C)

Condizioni speciali per l'uso sicuro (X):

L'apparecchiatura non è in grado di resistere al test d'isolamento di 500 V previsto dalla clausola 6.5 della norma EN 60079-15:2010. Tale considerazione deve essere tenuta presente durante l'installazione dell'apparecchiatura.

Brasile

E2 Brasile, a prova di fiamma

Certificazione	UL-BR 15.0393X
Standard	ABNT NBR IEC 60079-0:2013, ABNT NBR IEC 60079-1:2016, ABNT NBR IEC 60079-26:2016
Marcature	Ex db IIC T6..T4 Ga/Gb, T6 (-60 °C ≤ T _a ≤ +70 °C), T5/T4 (-60 °C ≤ T _a ≤ +80 °C), IP66

Classe di temperatura	Temperatura ambiente	Temperatura connessione al processo
T6	Da -60°C a +70°C	Da -60 °C a +70 °C
T5	Da -60°C a +80°C	da -60°C a +80°C

Classe di temperatura	Temperatura ambiente	Temperatura connessione al processo
T4	Da -60°C a +80°C	da -60°C a +120°C

Condizioni speciali per l'uso sicuro (X):

1. Il dispositivo contiene una membrana di separazione a pareti sottili, di spessore inferiore a 1 mm, che crea una barriera tra EPL Ga (connessione al processo) ed EPL Gb (tutte le altre parti dell'apparecchiatura). Per i dettagli sul materiale della membrana, fare riferimento al codice modello e alla scheda tecnica. Durante l'installazione, la manutenzione e l'uso del dispositivo è necessario tenere in considerazione le condizioni ambientali alle quali sarà sottoposta la membrana. Le istruzioni del produttore per la manutenzione devono essere rispettate attentamente per garantire la sicurezza durante la durata prevista.
2. I giunti a prova di fiamma non sono riparabili.
3. Le opzioni di verniciatura non standard possono comportare il rischio di scarto elettrostatico. Evitare installazioni che potrebbero causare accumuli di cariche elettrostatiche su superfici verniciate e pulire tali superfici solo con un panno umido. Se la vernice viene ordinata tramite un codice opzione speciale, rivolgersi al produttore per ulteriori informazioni.

I2/IB Brasile, a sicurezza intrinseca/FISCO

Certificazione	UL-BR 15.0392X
Standard	ABNT NBR IEC 60079-0:2013, ABNT NBR IEC 60079-11:2013
Marcature	Ex ia IIC T4 Ga (-60 °C ≤ T _a ≤ +70 °C), IP66

Condizioni speciali per l'uso sicuro (X):

1. La resistenza superficiale dell'antenna è superiore a 1 GΩ. Per evitare l'accumulo di cariche elettrostatiche, non strofinarla o pulirla con solventi o con un panno asciutto.
2. Il modulo di alimentazione modello 701PBKKF può essere sostituito in un'area pericolosa. Il modulo di alimentazione ha una resistenza superficiale superiore a 1 GΩ e deve essere installato correttamente nella custodia del dispositivo wireless. Durante il trasporto da e verso prestare attenzione a evitare l'accumulo di cariche elettrostatiche.
3. Anche se la custodia del 3051S può essere fabbricata in lega di alluminio con un rivestimento di vernice protettiva in poliuretano, è necessario tuttavia prestare attenzione a evitare urti o abrasioni in caso di utilizzo in aree che richiedono EPL Ga.

Tabella 17: Parametri di ingresso

	U _i	I _i	P _i	C _i	L _i
SuperModule	30 V	300 mA	1,0 W	30 nF	0
3051S..A; 3051SF...A; 3051SAL...C	30 V	300 mA	1,0 W	12 nF	0
3051S...F; 3051SF...F	30 V	300 mA	1,3 W	0	0
3051S...F...IB; 3051SF...F...IB	17,5 V	380 mA	5,32 W	0	0
3051S...A...M7, M8 o M9; 3051SF...A...M7, M8 o M9; 3051SAL...C... M7, M8 o M9	30 V	300 mA	1,0 W	12 nF	60 μH
3051SAL o 3051SAM	30 V	300 mA	1,0 W	12 nF	33 μH
3051SAL.. M7, M8 o M9 3051SAM.. M7, M8 o M9	30 V	300 mA	1,0 W	12 nF	93 μH
Opzione RTD per 3051SF	5 V	500 mA	0,63 W	N/A	N/A

Cina

E3 Cina, a prova di fiamma e a prova di ignizione da polveri

Certificazione	3051S: GYJ21.1120X 3051SFx: GYJ21.3300X 3051S-ERS: GYJ20.1489X
Standard	3051S: GB 3836.1-2010, GB 3836.2-2010, GB 3836.20-2010, GB 12476.1-2013, GB 12476.5-2013 3051SFx: GB3836.1-2010, GB3836.2-2010, GB12476.1-2013, GB 12476.5-2013 3051S-ERS: GB 3836.1-2010, GB 3836.2-2010, GB 3836.20-2010
Marcature	3051S: Ex d IIC T6...T4; Ex tD A20 T105 °C T ₅₀₀ 95 °C; IP66 3051SFx: Ex d IIC T4~T6 Ga/Gb; Ex tD A20 IP66 T105 °C T ₅₀₀ 95 °C; IP66 3051S-ERS: Ex d IIC T4~T6 Ga/Gb

产品安全使用特殊条件

- 证书编号后缀“X”表明产品具有安全使用特殊条件: 涉及隔爆接合面的维修须联系产品制造商。

- 产品使用注意事项

- 用于爆炸性气体环境中, 产品使用环境温度与温度组别和介质温度的关系为:

温度组别	环境温度	过程温度
T6	-60 °C ≤ Ta ≤ +70 °C	-60 °C ≤ Ta ≤ +70 °C
T5	-60 °C ≤ Ta ≤ +80 °C	-60 °C ≤ Ta ≤ +80 °C
T4	-60 °C ≤ Ta ≤ +80 °C	-60 °C ≤ Ta ≤ +120 °C

- 用于爆炸性粉尘环境中, 产品使用环境温度为: -20 °C ≤ Ta ≤ +85 °C.
- 产品外壳设有接地端子, 用户在使用时应可靠接地。
- 安装现场应不存在对产品外壳有腐蚀作用的有害气体。
- 现场安装时, 电缆引入口须选用国家指定的防爆检验机构按检验认可, 具有 Ex dIIC, Ex tD A20 IP66 防爆等级的电缆引入装置或堵封件, 冗余电缆引入口须用堵封件有效密封。
- 用于爆炸性气体环境中, 现场安装, 使用和维护必须严格遵守“断电后开盖!”的警告语。用于爆炸性粉尘环境中, 现场安装, 使用和维护必须严格遵守“爆炸性粉尘场所严禁开盖!”的警告语。
- 用于爆炸性粉尘环境中, 产品外壳表面需保持清洁, 以防粉尘堆积, 但严禁用压缩空气吹扫。
- 用户不得自行更换该产品的零部件, 应会同产品制造商共同解决运行中出现的故障, 以杜绝损坏现象的发生。
- 产品的安装, 使用和维护应同时遵守产品使用说明书, GB3836.13-2013“爆炸性环境 第 13 部分: 设备的修理, 检修, 修复和改造”, GB3836.15-2000“爆炸性气体环境用电气设备 第 15 部分: 危险场所电气安装 (煤矿除外)”, GB3836.16-2006“爆炸性气体环境用电气设备 第 16 部分: 电气装置的检查和维护 (煤矿除外)”, GB50257-2014“电气装置安装工程爆炸和火灾危险环境电力装置施工及验收规范”和 GB15577-2007“粉尘防爆安全规程”, GB12476.2-2010“可燃性粉尘环境用电气设备 第 2 部分: 选型和安装”的有关规定。

I3 Cina, a sicurezza intrinseca

Certificazione	3051S: GYJ21.1121X [produzione USA, Cina, Singapore] 3051SFx: GYJ21.3301X [produzione USA, Cina, Singapore] 3051S-ERS: GYJ21.1122X [produzione USA, Cina, Singapore]
Standard	3051S: GB3836.1-2010, GB3836.4-2010, GB3836.20-2010 3051SFx: GB3836.1-2010, GB3836.4-2010, GB3836.20-2010 3051S-ERS: GB3836.1-2010, GB3836.4-2010, GB3836.20-2010

Marcature 3051S: Ex ia IIC T4 Ga
 3051SFx: Ex ia IIC T4 Ga
 3051S-ERS: Ex ia IIC T4 Ga

产品安全使用特殊条件:

- 证书编号后缀“X”表明产品具有安全使用特殊条件:
 1. 产品外壳含有轻金属,用于 0 区时需注意防止由于冲击或摩擦产生的点燃危险.
 2. 当选择 T1 瞬态抑制端子时,此设备不能承受 GB3836.4-2010 标准中第 6.3.12 条规定的 500 V 交流有效值试验电压的介电强度试验.
 3. Transmitter output 为 X 时,天线表面电阻大于 1 GΩ,为了避免静电积聚,不允许用溶剂或者干布擦拭;电源模块表面电阻大于 1 GΩ,如果在危险区域更换,则需要避免静电积聚;只能使用由原制造厂提供的 P/N 753-9220-XXXX 电池.
- 产品使用注意事项:
 1. 产品使用环境温度为:
 - 用于爆炸性气体环境中,产品使用环境温度为: $-60\text{ °C} \leq T_a \leq +70\text{ °C}$
 - 用于爆炸性粉尘环境中,产品使用环境温度为: $-20\text{ °C} \leq T_a \leq +85\text{ °C}$

型号	端子	最高输入电压 U_i (V)	最大输入电流 I_i (mA)	最大输入功率 P_i (W)	最大内部等效参数	
					C_i (nF)	L_i (μH)
3051SAL_C	+, -, CAN	30	300	1	12	0
3051SAL_C... M7/M8/M9	+, -	30	300	1	12	60
3051SAL, 3051SAM	+, -, CAN	30	300	1	12	33
3051SAL... M7/M8/M9 3051SAM... M7/M8/M9	+, -	30	300	1	12	93

变送器输出	端子	最高输入电压 U_i (V)	最大输入电流 I_i (mA)	最大输入功率 P_i (W)	最大内部等效参数	
					C_i (nF)	L_i (μH)
Super module	+, -, CAN	30	300	1	30	0
A	+, -, CAN	30	300	1	12	0
A 配 M7, M8 或 M9 显示	+, -	30	300	1	12	60
F	+, -	30	300	1.3	0	0
FISCO	+, -	17.5	380	5.32	0	0
RTD 选项	-	5	500	0.63	-	-

注: 本安电气参数符合 GB3836.19-2010 对 FISCO 现场仪表的参数要求.

3. 选择 Remote Mount 选项 M7, M8, M9 时, 电缆分布电容小于 24nF, 分布电感小于 60μH.
4. 该产品必须与已通过防爆认证的关联设备配套共同组成本安防爆系统方可使用于爆炸性气体环境. 其系统接线必须同时遵守本产品 and 所配关联设备的使用说明书要求, 接线端子不得接错.
5. 用户不得自行更换该产品的零部件, 应会同产品制造商共同解决运行中出现的故障, 以杜绝损坏现象的发生.
6. 用于爆炸性粉尘环境中, 电缆引入口须选用国家指定的防爆检验机构按检验认可, 具有 Ex tD A20 IP66 防爆等级的电缆引入装置或堵封件, 冗余电缆引入口须用堵封件有效密封.

7. 产品的安装, 使用和维护应同时遵守产品使用说明书, GB3836.13-2013 “爆炸性环境 第 13 部分: 设备的修理, 检修, 修复和改造”, GB3836.15-2000 “爆炸性气体环境用电气设备 第 15 部分: 危险场所电气安装 (煤矿除外)”, GB3836.16-2006 “爆炸性气体环境用电气设备 第 16 部分: 电气装置的检查和维护 (煤矿除外)”, GB3836.18-2010 “爆炸性环境 第 18 部分: 本质安全系统” 和 GB50257-2014 “电气装置安装工程爆炸和火灾危险环境电力装置施工及验收规范” 和 GB15577-2007 “粉尘防爆安全规程”, GB12476.2-2010 “可燃性粉尘环境用电气设备第 2 部分”: 选型和安装的有关规定.

N3 Cina, tipo n

Certificazione 3051S, 3051SHP: GYJ17.1354X
3051SFx: GYJ17.1355X

Marcature Ex nA IIC T5 Gc

产品安全使用特殊条件

- 产品防爆合格证号后缀 “X” 代表产品安全使用有特殊条件: 产品选用瞬态保护端子板 (c 中包含 T1 选项) 时, 设备不能承受 500V 对地电压试验 1 分钟, 安装时需考虑在内.
- 产品使用注意事项
 1. 产品使用环境温度范围为: $-40\text{ °C} \leq T_a \leq +85\text{ °C}$.
 2. 最高输入电压: 45V.
 3. 现场安装时, 电缆引入口须选用经国家指定的防爆检验机构检验认可的, 具有 Ex eIIC Gb 或 Ex nA IIC Gc 防爆等级的电缆引入装置或堵封件, 冗余电缆引入口须用堵封件有效密封.
 4. 安装现场确认无可燃性气体存在时方可维修.
 5. 用户不得自行更换该产品的零部件, 应会同产品制造商共同解决运行中出现的故障, 以杜绝损坏现象的发生.
 6. 产品的安装, 使用和维护应同时遵守产品使用说明书, GB3836.13-2013 “爆炸性环境 第 13 部分: 设备的修理, 检修, 修复和改造”, GB3836.15-2000 “爆炸性气体环境用电气设备 第 15 部分: 危险场所电气安装 (煤矿除外)”, GB3836.16-2006 “爆炸性气体环境用电气设备 第 16 部分: 电气装置的检查和维护 (煤矿除外)”, GB50257-2014 “电气装置安装工程爆炸和火灾危险环境电力装置施工及验收规范” 的有关规定.

Regolamento tecnico dell'Unione doganale eurasiatica (EAC)

EM EAC A prova di fiamma e a prova di polvere

Certificazione EAЭC RU C-US.AA87.B.00587/20

Marcature Ga/Gb Ex d IIC T6...T4 X
Ex tb IIIC T105 °C T₅₀₀ 95 °C Db X
Ex ta IIIC T105 °C T₅₀₀ 95 °C Da X

IM EAC, a sicurezza intrinseca

Certificazione EAЭC RU C-US.AA87.B.00587/20

Marcature 0Ex ia IIC T4 Ga X

IN EAC, a sicurezza intrinseca

Certificazione: EAЭC RU C-US.AA87.B.00587/20

Marcature: 0Ex ia IIC T4 Ga X

Giappone

E4 Giappone, a prova di fiamma

Certificazione CML 17JPN1147X

Marcature Ex db IIC T6...T4 Ga/Gb

Classe di temperatura	Temperatura ambiente	Temperatura di processo
T6	da -60 a +70 °C	da -60 a +70 °C
T5	da -60 a +80 °C	da -60 a +80 °C
T4	da -60 a +80 °C	da -60 a +120 °C

Condizioni speciali per l'uso sicuro:

1. Questo dispositivo contiene una membrana di separazione a pareti sottili, di spessore inferiore a 1mm, che crea una barriera tra EPL Ga (connessione al processo) ed EPL Gb (tutte le altre parti dell'apparecchiatura). Per i dettagli sul materiale della membrana di separazione, fare riferimento al codice modello e alla scheda tecnica. Durante l'installazione, la manutenzione e l'uso del dispositivo è necessario tenere in considerazione le condizioni ambientali alle quali sarà sottoposta la membrana. Le istruzioni del produttore per l'installazione e la manutenzione devono essere rispettate attentamente per garantire la sicurezza durante la durata prevista.
2. I giunti a prova di fiamma non possono essere riparati.
3. Le opzioni di verniciatura non standard possono comportare il rischio di scarto elettrostatico. Evitare installazioni che potrebbero causare accumuli di cariche elettrostatiche sulle superfici verniciate e pulire tali superfici solo con un panno umido. Se la vernice viene ordinata tramite un codice opzione speciale, rivolgersi al produttore per ulteriori informazioni.

Repubblica di Corea

EP Repubblica di Corea, a prova di fiamma

Certificazione 19-KA4BO-0913X [produzione USA], 12-KB4BO-0180X [produzione USA], 11-KB4BO-0068X [produzione Singapore]

Marcature Ex d IIC T6...T4 Ga/Gb

IP Repubblica di Corea, a sicurezza intrinseca

Certificazione 12-KB4BO-0202X [HART - produzione USA], 12-KB4BO-0204X [Fieldbus - produzione USA], 19-KA4BO-0844X [HART - produzione USA], 19-KA4BO-0845X [Fieldbus - produzione USA], 12-KB4BO-0203X [HART - produzione Singapore], 13-KB4BO-0296X [Fieldbus - produzione Singapore], 19-KA4BO-0845X [Fieldbus - produzione USA], 19-KA4BO-0844X [HART - produzione USA]

Marcature Ex ia IIC T4

Combinazioni

- K1** Combinazione di E1, I1, N1 ed ND
- K2** Combinazione di E2 ed I2
- K5** Combinazione di E5 ed I5
- K6** Combinazione di E6 ed I6
- K7** Combinazione di E7, I7 ed N7
- KA** Combinazione di E1, I1, E6 ed I6
- KB** Combinazione di E5, I5, E6 ed I6
- KC** Combinazione di E1, I1, E5 ed I5
- KD** Combinazione di E1, I1, E5, I5, E6 ed I6
- KG** Combinazione di IA, IE, IF ed IG

- KM** Combinazione di EM ed IM
- KP** Combinazione di EP e IP

Altre certificazioni

SBS Certificazione tipo ABS (American Bureau of Shipping)

Certificazione 17-RJ1679518-PDA

Uso previsto Misura di pressione assoluta o relativa in applicazioni su liquido, gas o vapore su imbarcazioni e installazioni marine e offshore di classe ABS

SBV Certificazione tipo BV (Bureau Veritas)

Certificazione 31910 BV

Requisiti Norme Bureau Veritas per la classificazione di imbarcazioni in acciaio

Applicazione Note sulla classe: AUT-UMS, AUT-CCS, AUT-PORT e AUT-IMS.

SDN Certificazione tipo DNV (Det Norske Veritas)

Certificazione TAA00000K9

Uso previsto Norme Det Norske Veritas per la classificazione di imbarcazioni, natanti ad alta velocità e leggeri e agli standard Det Norske Veritas per standard applicazioni offshore

Applicazione

Classi di ubicazione	
Tipo	3051S
Temperatura	D
Umidità	B
Vibrazione	A
EMC	A
Custodia	D/IP66/IP68

SLL Certificazione tipo Registro dei Lloyds (LR)

Certificazione LR21173788TA

Applicazione Categorie ambientali ENV1, ENV2, ENV3 ed ENV5

D3 Misura fiscale - Certificazione di accuratezza Measurement Canada [solo 3051S]

Certificazione AG-0501, AV-2380C

3051S e 3051SMV Rosemount wireless

Rev 2.10

Informazioni sulla direttiva europea

Una copia della dichiarazione di conformità CE è disponibile alla fine della Guida rapida. La revisione più recente della dichiarazione di conformità CE è reperibile Emerson.com/Rosemount.

Conformità ai requisiti per le telecomunicazioni

Tutti i dispositivi wireless richiedono la certificazione per garantire che rispettino le normative relative all'uso dello spettro RF. Quasi tutti i Paesi richiedono questo tipo di certificazione di prodotto.

Emerson sta collaborando con le agenzie governative di tutto il mondo per fornire prodotti completamente conformi e rimuovere il rischio di violazione delle direttive nazionali o delle leggi che regolano l'utilizzo del dispositivo wireless.

FCC ed IC

Questo dispositivo è conforme alla Sezione 15 delle norme FCC. Il funzionamento è soggetto alle seguenti condizioni: Il dispositivo non deve causare interferenze dannose. Questo dispositivo deve accettare qualsiasi interferenza ricevuta, comprese le interferenze che possono causare un funzionamento indesiderato. Il dispositivo deve essere installato in modo da garantire una distanza di separazione minima dell'antenna di 20 cm dalle persone.

Certificazione per aree ordinarie

In conformità agli standard, il trasmettitore è stato esaminato e collaudato per determinare se il design fosse conforme ai requisiti elettrici, meccanici e di protezione contro gli incendi di base da un laboratorio di prova riconosciuto a livello nazionale (NRTL) e accreditato dall'Agenzia statunitense per la sicurezza e la salute sul lavoro (OSHA).

Installazione delle apparecchiature in Nord America

L'US National Electrical Code (NEC) e il Canadian Electrical Code (CEC) consentono l'utilizzo di apparecchiature contrassegnate da Divisione nelle Zone e apparecchiature contrassegnate da Zone nelle Divisioni. Le marcature devono essere adatte per la classe relativa a classificazione, gas e temperatura della zona. Queste informazioni sono definite chiaramente nelle rispettive normative.

USA

IS USA, a sicurezza intrinseca (IS), a prova di accensione (NI) e a prova di ignizione da polveri (DIP)

Certificazione	FM18US0009X
Standard	FM Classe 3600 – 2011, FM Classe 3610 – 2010, FM Classe 3611 – 2004, FM Classe 3810 – 2005, NEMA 250 – 2003
Marcature	IS Classe I, Divisione 1, Gruppi A, B, C, D; Classe II, Divisione 1, Gruppi E, F, G; Classe III T4; Classe 1, Zona 0, AEx ia IIC T4; NI Classe 1, Divisione 2, Gruppi A, B, C, D, T4; DIP Classe II, Divisione 1, Gruppi E, F, G; Classe III, T5; T4(-50 °C ≤ Ta ≤ +70 °C)/T5(-50 °C ≤ Ta ≤ +85 °C), se collegato in conformità al disegno Rosemount 03151-1000; tipo 4X

Condizioni speciali per l'uso sicuro (X):

1. I trasmettitori 3051S Rosemount e SMV wireless devono essere usati solo con pacco batteria SmartPower 701PBKKF Rosemount (n. pezzo 00753-9220-0001), pacco batteria Computational Systems Inc (n. pezzo MHM-89004) oppure con modulo di alimentazione intelligente Perpetuum con Vibration Harvester (n. pezzo IPM71008).
2. Il trasmettitore può contenere alluminio in percentuale superiore al 10% ed è considerato a potenziale rischio di ignizione causata da urto o attrito. Prestare attenzione durante l'installazione e l'uso per prevenire urti e attrito.
3. La resistenza superficiale dell'antenna è superiore a 1GΩ. Per evitare l'accumulo di cariche elettrostatiche, non strofinarla o pulirla con solventi o con un panno asciutto.

Canada

I6 Canada, a sicurezza intrinseca

Certificazione 1143113 CSA

Standard CAN/CSA C22.2 n. 0-10, norma CSA C22.2 n. 30-M1986, CAN/CSA C22.2 n. 94-M91, norma CSA C22.2 n. 142-M1987, norma CSA C22.2 n. 157-92, ANSI/ISA 12.27.01-2003, norma CSA C22.2 n. 60529:05


Marcature A sicurezza intrinseca Classe I, Divisione 1; adatto per Classe 1, Zona 0, IIC, T3C; se collegato in conformità al disegno Rosemount 03151-1010; Tipo 4X

Europa

I1 ATEX, a sicurezza intrinseca

Certificazione Baseefa13ATEX0127X

Standard EN 60079-0: 2012, EN 60079-11: 2012

Marcature  II 1 G Ex ia IIC T4 Ga, T4(-60 °C ≤ T_a ≤ +70 °C)

Condizioni speciali per l'uso sicuro (X):

1. Anche se la custodia del Rosemount 3051S wireless e del Rosemount 3051SMV wireless è in lega di alluminio con rivestimento in vernice protettiva in poliuretano, è necessario prestare la massima cautela per evitare urti o abrasioni in caso di utilizzo in Zona 0.
2. La resistenza superficiale dell'antenna è superiore a 1 GΩ. Per evitare l'accumulo di carica elettrostatica, non strofinarla o pulirla con solventi o con un panno asciutto.

Internazionale

I7 IECEx, a sicurezza intrinseca

Certificazione IECEx BAS 13.0068X

Standard IEC 60079-0:2011, IEC 60079-11:2011

Marcature Ex ia IIC T4 Ga, T4(-60 °C ≤ T_a ≤ +70 °C)

Condizioni speciali per l'uso sicuro (X):

1. Anche se la custodia del Rosemount 3051S wireless e del Rosemount 3051SMV wireless è in lega di alluminio con rivestimento in vernice protettiva in poliuretano, è necessario prestare la massima cautela per evitare urti o abrasioni in caso di utilizzo in Zona 0.
2. La resistenza superficiale dell'antenna è superiore a 1G Ω. Per evitare l'accumulo di carica elettrostatica, non strofinarla o pulirla con solventi o con un panno asciutto.

Brasile

I2 Brasile, a sicurezza intrinseca

Certificazione UL-BR 14.0760X

Standard ABNT NBR IEC 60079-0:2008 + Rettifica 1:2011, ABNT NBR IEC 60079-11: 2009

Marcature Ex ia IIC T4 Ga, T4 (-60 °C ≤ T_a ≤ +70 °C)

Condizioni speciali per l'uso sicuro (X):

Vedere la certificazione.

Cina

I3 Cina, a sicurezza intrinseca

Certificazione	3051S wireless: GYJ21.1121X 3051SFx: GYJ21.3301X [misuratori di portata]
Standard	GB3836.1-2010, GB3836.4-2010, GB3836.20-2010
Marcature	Ex ia IIC T4 Ga, T4 (-60..70 °C)

Condizioni speciali per l'uso sicuro (X):

Fare riferimento alla certificazione pertinente.

Nota

Attualmente non disponibili per il trasmettitore wireless 3051S MultiVariable Rosemount.

Giappone

I4 CML, a sicurezza intrinseca

Certificazione	CML20JPN2011X
Marcature	Ex ia IIC T4 Ga (-60 °C ≤ T _a ≤ +70 °C), Ex ia IIC T5 Ga (-60 °C ≤ T _a ≤ +40 °C)

EAC - Bielorussia, Kazakistan, Russia

IM EAC, a sicurezza intrinseca

Certificazione	EAЭC RU C-US.AA87.B.00587-20
Marcature	0Ex ia IIC T4 Ga X (-60 °C ≤ T _a ≤ +70 °C)

Condizioni speciali per l'uso sicuro (X):

Per le condizioni speciali fare riferimento alla certificazione.

Repubblica di Corea

IP Repubblica di Corea, a sicurezza intrinseca

Certificazione	12 KB4BO-0202X, 12 KB4BO-0203X
Marcature	Ex ia IIC T4, (-60 °C ≤ T _a ≤ +70 °C)

Condizioni speciali per l'uso sicuro (X):

Per le condizioni speciali fare riferimento alla certificazione.

Nota

Attualmente non disponibili per il trasmettitore wireless 3051S MultiVariable.

Combinazioni

KQ	Combinazione di I1, I5 ed I6
-----------	------------------------------

Rosemount 3051SMV/3051SFx

Rev 2.13

Informazioni sulle Direttive europee

Una copia della Dichiarazione di conformità UE è disponibile al termine della Guida rapida. La revisione più recente della Dichiarazione di conformità UE è disponibile in [Emerson.com/Rosemount](https://www.emerson.com/Rosemount).

Certificazione per aree ordinarie

In conformità agli standard, il trasmettitore è stato esaminato e collaudato per determinare se il design fosse conforme ai requisiti elettrici, meccanici e di protezione contro gli incendi di base da un laboratorio di prova riconosciuto a livello nazionale (NRTL) e accreditato dal Agenzia statunitense per la sicurezza e la salute sul lavoro (OSHA).

Installazione delle apparecchiature in Nord America

L'US National Electrical Code (NEC) e il Canadian Electrical Code (CEC) consentono l'utilizzo di apparecchiature contrassegnate da Divisione nelle Zone e apparecchiature contrassegnate da Zone nelle Divisioni. Le marcature devono essere adatte per la classe relativa a classificazione, gas e temperatura della zona. Queste informazioni sono definite chiaramente nelle rispettive normative.

USA**E5 USA, a prova di esplosione (XP) ed a prova di ignizione da polveri (DIP)**

Certificazione FM16US0089X

Standard FM Classe 3600 – 2011, FM Classe 3615 – 2006, FM Classe 3616 – 2011, FM Classe 3810 – 2005, ANSI/NEMA 250 – 2003

Marcature XP CL I, DIV 1, GP B, C, D; T5; DIP CL II, DIV 1, GP E, F, G; CL III; T5 (-50 °C ≤ T_a ≤ +85 °C); sigillato in fabbrica; Tipo 4X

I5 USA, a sicurezza intrinseca (IS) ed a prova di accensione (NI)

Certificazione FM16US0233

Standard FM Classe 3600 - 2011, FM Classe 3610 - 2007, FM Classe 3611 - 2004, FM Classe 3616 - 2006, FM Classe 3810 - 2005, NEMA 250 - 1991

Marcature IS Classe I, Divisione 1, Gruppi A, B, C, D; Classe II, Divisione 1, Gruppi E, F, G; Classe III; Classe 1, Zona 0 AEx ia IIC T4; NI Classe 1, Divisione 2, Gruppi A, B, C, D; ≤ T4(-50 °C) T_a ≤ +70 °C) se collegato in conformità al disegno Rosemount 03151-1206; Tipo 4X

Nota

I trasmettitori contrassegnati come NI Classe 1, Divisione 2 possono essere installati in aree Divisione 2 utilizzando i metodi di cablaggio generici della Divisione 2 o il cablaggio di campo a prova di accensione (NIFW). Fare riferimento al disegno 03151-1206.

USA, a sicurezza intrinseca (IS) ed a prova di accensione (NI)

Certificazione: 1143113

Standard: FM Classe 3600:2011, FM Classe 3610:2010, FM Classe 3611:2004, FM Classe 3611:2004, FM Classe 3810:2005, UL50E (1a ed.)

Marcature: IS Classe I/II/III, Divisione 1, Gruppi A, B, C, D, T4/ E, F e G T135 °C; Classe I, Zona 0 AEx ia IIC T4 Ga; T4 (-50 °C ≤ T_a ≤ +70 °C) [HART]; T4 (-50 °C ≤ T_a ≤ +60 °C) [Fieldbus]; se connesso in conformità al disegno Rosemount 03151-1207; Tipo 4X

IE US FISCO, a sicurezza intrinseca

Certificazione FM16US0233

Standard	FM Classe 3600 - 2011, FM Classe 3610 - 2010, FM Classe 3611 - 2004, FM Classe 3616 - 2006, FM Classe 3810 - 2005, NEMA 250 - 1991
Marcature	IS Classe I, Divisione 1, Gruppi A, B, C, D; T4(-50 °C ≤ T _a ≤ +70 °C); se collegato in conformità al disegno Rosemount 03151-1006; Tipo 4X

US FISCO a sicurezza intrinseca

Certificazione:	1143113
Standard:	FM Classe 3600:2011, FM Classe 3610:2010, FM Classe 3611:2004, FM Classe 3810:2005, UL50E (1a ed.)
Marcature:	IS Classe I/II/III, Divisione 1, Gruppi A, B, C, D, T4/ E, F e G T135 °C; Classe I, Zona 0 AEx ia IIC T4 Ga; T4 (-50 °C ≤ T _a ≤ +70 °C) [HART]; T4 (-50 °C ≤ T _a ≤ +60 °C) [Fieldbus]; se collegato secondo il disegno Rosemount 03151-1207; tipo 4X

Canada

E6 Canada, a prova di esplosione, a prova di ignizione da polveri, Divisione 2

Certificazione	1143113
Standard	CAN/CSA C22.2 n. 0-10, norma CSA C22.2 n. 25-1966, norma CSA C22.2 n. 30-M1986, CSA C22.2 n. 94.2-07, norma CSA C22.2 n. 213-M1987, CAN/CSA C22.2 60079-11:14, CAN/CSA-C22.2 n. 61010-1-12, ANSI/ISA 12.27.01-2003, norma CSA C22.2 n. 60529:05 (R2010)
Marcature	A prova di esplosione per Classe I, Divisione 1, Gruppi B, C, D; A prova di ignizione da polveri per classe II, Divisione 1, Gruppi E, F, G; Classe III; adatto per Classe I, Divisione 2, Gruppi A, B, C, D; Tipo 4X

I6 Canada, a sicurezza intrinseca

Certificazione	1143113
Standard	CAN/CSA C22.2 n. 0-10, norma CSA C22.2 n. 25-1966, norma CSA C22.2 n. 30-M1986, CSA C22.2 n. 94.2-07, norma CSA C22.2 n. 213-M1987, CAN/CSA C22.2 60079-11:14, CAN/CSA-C22.2 n. 61010-1-12, ANSI/ISA 12.27.01-2003, norma CSA C22.2 n. 60529:05 (R2010)
Marcature	A sicurezza intrinseca Classe I, Divisione 1; Gruppi A, B, C, D; adatto per Classe 1, Zona 0, IIC, T3C, T _a = 70 °C; se collegato in conformità al disegno Rosemount 03151-1207; tipo 4X

IF Canada, a sicurezza intrinseca FISCO

Certificazione	1143113
Standard	CAN/CSA C22.2 n. 0-10, norma CSA C22.2 n. 25-1966, norma CSA C22.2 n. 30-M1986, CSA C22.2 n. 94.2-07, norma CSA C22.2 n. 213-M1987, CAN/CSA C22.2 60079-11:14, CAN/CSA-C22.2 n. 61010-1-12, ANSI/ISA 12.27.01-2003, norma CSA C22.2 n. 60529:05 (R2010)
Marcature	A sicurezza intrinseca FISCO (concetto di sicurezza intrinseca fielfbus) per Classe I, Divisione 1; Gruppi A, B, C, D; adatto per Classe I, Zona 0; T3C, T _a = 70 °C; se installato in conformità al disegno Rosemount 03151-1207; tipo 4X

Europa

E1 ATEX/UKEX, a prova di fiamma

Certificazione ATEX	KEMA 00ATEX2143X
Certificazione UKEX	DEKRA 21UKEX0293X
Standard	EN IEC 60079-0:2018, EN 60079-1: 2014, EN 60079-26:2015

Marcature Ex II 1/2 G Ex db IIC T6...T4 Ga/Gb, T6(-60 °C ≤ T_a ≤ +70 °C), T5/T4(-60 °C ≤ T_a ≤ +80 °C)

Classe di temperatura	Temperatura di processo
T6	Da -60 °C a +70 °C
T5	Da -60 °C a +80 °C
T4	Da -60 °C a +120 °C

Condizioni speciali per l'uso sicuro (X):

1. Questo dispositivo contiene una membrana di separazione a pareti sottili, di spessore inferiore a 1 mm, che crea una barriera tra Categoria 1 (connessione al processo) e Categoria 2 (tutte le altre parti dell'apparecchiatura). Per i dettagli sul materiale della membrana, fare riferimento al codice modello e alla scheda tecnica. Durante l'installazione, la manutenzione e l'uso del dispositivo è necessario tenere in considerazione le condizioni ambientali alle quali sarà sottoposta la membrana. Le istruzioni del produttore per l'installazione e la manutenzione devono essere rispettate attentamente per garantire la sicurezza durante la durata prevista.
2. I giunti a prova di fiamma non sono riparabili.
3. Le opzioni di verniciatura non standard possono comportare il rischio di scarto elettrostatico. Evitare installazioni che potrebbero causare accumuli di cariche elettrostatiche sulle superfici verniciate e pulire tali superfici solo con un panno umido. Se la vernice viene ordinata tramite un codice opzione speciale, rivolgersi al produttore per ulteriori informazioni.
4. Per essere adeguati, il cavo, i pressacavi e i tappi devono essere adatti a una temperatura di 5 °C superiore alla temperatura massima specificata per l'area in cui saranno installati.

I1 ATEX, a sicurezza intrinseca

Certificazione Baseefa08ATEX0064X
Standard EN 60079-0:2012, EN 60079-11:2012
Marcature Ex II 1 G Ex ia IIC T4 Ga, T4(-60 °C ≤ T_a ≤ +70 °C)

Parametro	HART®	FOUNDATION™ Fieldbus	Solo SuperModule™	RTD (per 3051SFx)	
				HART®	Fieldbus
Tensione U _i	30 V	30 V	7,14 V	30 V	30 V
Corrente I _i	300 mA	300 mA	300 mA	2,31 mA	18,24 mA
Potenza P _i	1 W	1,3 W	887 mW	17,32 mW	137 mW
Capacitanza C _i	14,8 Nf	0	0,11 µF	0	0,8 nF
Induttanza L _i	0	0	0	0	1,33 Mh

Condizioni speciali per l'uso sicuro (X)

1. Se l'apparecchiatura è dotata di un soppressore di sovratensioni da 90 V opzionale, non è in grado di resistere al test d'isolamento da terra di 500 V e tale considerazione deve essere tenuta presente durante la fase di Installazione.
2. Anche se la custodia è in lega di alluminio con un rivestimento di vernice protettiva in poliuretano, è necessario prestare attenzione per evitare urti o abrasioni quando è utilizzata in ambiente Zona 0.

IA ATEX, FISCO

Certificazione Baseefa08ATEX0064X
Standard EN 60079-0:2012, EN 60079-11:2012
Marcature Ex II 1 G Ex ia IIC T4 Ga, T4(-60 °C ≤ T_a ≤ +70 °C)

Parametro	FISCO (Sistema fisco)
Tensione U_i	17,5 V
Corrente I_i	380 mA
Potenza P_i	5,32 W
Capacitanza C_i	0
Induttanza L_i	0

ND ATEX, a prova di polvere

Certificazione	BAS01ATEX1374X
Standard	EN 60079-0:2012+A11:2013, EN 60079-31:2009
Marcature	Ex II 1 D Ex ta IIIC T105 °C T ₅₀₀ 95 °C Da, (-20 °C ≤ T _a ≤ +85 °C), V _{max} = 42.4 V

Condizioni speciali per l'uso sicuro (X):

1. Devono essere utilizzate entrate cavi in grado di mantenere un grado di protezione della custodia pari ad almeno IP66.
2. Le entrate cavi non utilizzate devono essere sigillate con tappi di chiusura in grado di mantenere la protezione di ingresso della custodia almeno al grado IP66.
3. Le entrate cavi e i tappi di chiusura devono essere adeguati al campo della temperatura ambiente dell'apparecchiatura e in grado di resistere a un test d'impatto di 7J.
4. Il SuperModule deve essere saldamente avvitato in posizione per preservare il grado di protezione delle custodie.

N1 ATEX, tipo n

Certificazione	Baseefa08ATEX0065X
Standard	EN 60079-0:2012, EN 60079-15:2010
Marcature	Ex II 3 G Ex nA IIC T4 Gc, (-40 °C ≤ T _a ≤ 70 °C), V _{max} = 45 V

Condizioni speciali per l'uso sicuro (X):

Se è dotata di un soppressore di sovratensioni da 90 V, l'apparecchiatura non è in grado di resistere al test d'isolamento di 500 V definito dalla Clausola 6.5.1 della norma EN 60079-15:2010. Tale considerazione deve essere tenuta presente durante l'installazione.

Internazionale

E7 IECEX, a prova di fiamma e a prova di polvere

Certificazione	IECEX KEM 08.0010X (a prova di fiamma)
Standard	IEC 60079-0:2017, IEC 60079-1:2014, IEC 60079-26:2014
Marcature	Ex db IIC T6...T4 Ga/Gb, T6(-60 °C ≤ T _a ≤ +70 °C), T5/T4(-60 °C ≤ T _a ≤ +80 °C)

Classe di temperatura	Temperatura di processo
T6	Da -60 °C a +70 °C
T5	Da -60 °C a +80 °C
T4	Da -60 °C a +120 °C

Condizioni speciali per l'uso sicuro (X):

1. Questo dispositivo contiene una membrana di separazione a pareti sottili, di spessore inferiore a 1 mm, che crea una barriera tra EPL Ga (connessione al processo) ed EPL Gb (tutte le altre parti dell'apparecchiatura). Per i dettagli sul materiale della membrana di separazione, fare riferimento al codice modello e alla scheda tecnica. Durante l'installazione la manutenzione e l'uso del dispositivo è necessario tenere in considerazione le condizioni ambientali alle quali sarà sottoposta la membrana. Le istruzioni del produttore per l'installazione e la manutenzione devono essere rispettate attentamente per garantire la sicurezza durante la durata prevista.
2. I giunti a prova di fiamma non sono riparabili.
3. Le opzioni di verniciatura non standard possono comportare il rischio di scarto elettrostatico. Evitare installazioni che potrebbero causare accumuli di cariche elettrostatiche sulle superfici verniciate e pulire tali superfici solo con un panno umido. Se la vernice viene ordinata tramite un codice opzione speciale, rivolgersi al produttore per ulteriori informazioni.
4. Per essere adeguati, il cavo, i pressacavi e i tappi devono essere adatti a una temperatura di 5 °C superiore alla temperatura massima specificata per l'area in cui saranno installati.

Certificazione	IECEX BAS 09.0014X (a prova di polvere)
Standard	IEC 60079-0:2011, IEC 60079-31:2008
Marcature	Ex ta IIIC T105 °C T ₅₀₀ 95 °C Da, (-20 °C ≤ T _a ≤ +85 °C), Vmax = 42.4 V

Condizioni speciali per l'uso sicuro (X):

1. Devono essere utilizzate entrate cavi in grado di mantenere un grado di protezione della custodia pari ad almeno IP66.
2. Le entrate cavi non utilizzate devono essere sigillate con tappi di chiusura in grado di mantenere la protezione di ingresso della custodia almeno al grado IP66.
3. Le entrate cavi ed i tappi di chiusura devono essere adeguati al campo della temperatura ambiente dell'apparecchiatura e in grado di resistere a un test di impatto di 7 J.
4. Il Rosemount 3051S SuperModule™ deve essere saldamente avvitato in posizione per mantenere il grado di protezione della custodia.

I7 IECEX, a sicurezza intrinseca

Certificazione	IECEX BAS 08.0025X
Standard	IEC 60079-0:2011, IEC 60079-11:2011
Marcature	Ex ia IIC T4 Ga, T4 (-60 °C ≤ T _a ≤ +70 °C)

Parametro	HART®	FOUNDATION™ Fieldbus	Solo SuperModule™	RTD (per 3051SFx)	
				HART®	Fieldbus
Tensione U _i	30 V	30 V	7,14 V	30 V	30 V
Corrente I _i	300 mA	300 mA	300 mA	2,31 mA	18,24 mA
Potenza P _i	1 W	1,3 W	887 mW	17,32 mW	137 mW
Capacitanza C _i	14,8 Nf	0	0,11 µF	0	0,8 nF
Induttanza L _i	0	0	0	0	1,33 Mh

Condizioni speciali per l'uso sicuro (X)

1. Se l'apparecchiatura è dotata di un soppressore di sovratensioni da 90 V opzionale, non è in grado di resistere al test d'isolamento da terra di 500 V e tale considerazione deve essere tenuta presente durante la fase di Installazione.

2. Anche se la custodia è in lega di alluminio con un rivestimento di vernice protettiva in poliuretano, è necessario prestare attenzione per evitare urti o abrasioni quando è utilizzata in ambiente Zona 0.

IG IECEX, FISCO

Certificazione	IECEX BAS 08.0025X
Standard	IEC 60079-0:2011, IEC 60079-11:2011
Marcature	Ex ia IIC T4 Ga, T4(-60 °C ≤ T _a ≤ +70 °C)

Parametro	FISCO (Sistema fisco)
Tensione U _i	17,5 V
Corrente I _i	380 mA
Potenza P _i	5,32 W
Capacitanza C _i	0
Induttanza L _i	0

N7 IECEX, tipo n

Certificazione	IECEX BAS 08.0026X
Standard	IEC 60079-0:2011, IEC 60079-15:2010
Marcature	Ex nA IIC T5 Gc,(-40 °C ≤ T _a ≤ +70 °C)

Condizioni speciali per l'uso sicuro (X):

Se è dotata di un soppressore di sovratensioni da 90 V, l'apparecchiatura non è in grado di resistere al test d'isolamento di 500 V definito dalla clausola 6.5.1 della norma IEC 60079-15:2010. Tale considerazione deve essere tenuta presente durante l'installazione.

Brasile

E2 Brasile, a prova di fiamma

Certificazione	UL-BR 15.0393X
Standard	ABNT NBR IEC 60079-0:2013, ABNT NBR IEC 60079-1:2016, ABNT NBR IEC 60079-26:2016
Marcature	Ex db IIC T6..T4 Ga/Gb, T6 (-60 °C ≤ T _a ≤ +70 °C), T5/T4 (-60 °C ≤ T _a ≤ +80 °C), IP66

Classe di temperatura	Temperatura ambiente	Temperatura connessione al processo
T6	Da -60 °C a +70 °C	Da -60 °C a +70 °C
T5	Da -60 °C a +80 °C	Da -60 °C a +80 °C
T4	Da -60 °C a +80 °C	Da -60 °C a +120 °C

Condizioni speciali per l'uso sicuro (X):

1. Il dispositivo contiene una membrana di separazione a pareti sottili, di spessore inferiore a 1 mm, che crea una barriera tra EPL Ga (connessione al processo) ed EPL Gb (tutte le altre parti dell'apparecchiatura). Per i dettagli sul materiale della membrana, fare riferimento al codice modello e alla scheda tecnica. Durante l'installazione, la manutenzione e l'uso è necessario tenere in considerazione condizioni ambientali alle quali la membrana sarà sottoposta. Le istruzioni del produttore per la manutenzione devono essere rispettate attentamente per garantire la sicurezza durante la durata prevista.
2. I giunti a prova di fiamma non sono riparabili.

- Le opzioni di verniciatura non standard possono comportare il rischio di scarto elettrostatico. Evitare installazioni che potrebbero causare accumuli di cariche elettrostatiche sulle superfici verniciate e pulire tali superfici solo con un panno umido. Se la vernice viene ordinata attraverso un codice opzione speciale, rivolgersi al produttore per ulteriori informazioni.

I2 Brasile, a sicurezza intrinseca

Certificazione UL-BR 15.0357X
Standard ABNT NBR IEC 60079-0:2008 + Appendice 1:2011, ABNT NBR IEC 60079-11:2009
Marcature Ex ia IIC T4 Ga (-60 °C ≤ T_a ≤ +70 °C)

Condizioni speciali per l'uso sicuro (X):

- Se l'apparecchiatura è dotata di un soppressore di sovratensioni da 90 V opzionale, non è in grado di resistere al test di isolamento da terra di 500 V e tale considerazione deve essere tenuta presente durante la fase di installazione.
- Anche se la custodia è in lega di alluminio con rivestimento di vernice protettiva in poliuretano, è necessario prestare attenzione per evitare urti o abrasioni quando è utilizzata in ambiente Zona 0, aree che richiedono EPL Ga.

Parametro	HART®		Fieldbus	
	Ingresso	RTD	Ingresso	RTD
Tensione U _i	30 V	30 V	30 V	30 V
Corrente I _i	300 mA	2,31 mA	300 mA	18,24 mA
Potenza P _i	1 W	17,32 mW	1,3 W	137 mW
Capacitanza C _i	14,8 nF	0	0	0,8 nF
Induttanza L _i	0	0	0	1,33 mH

Cina

E3 Cina, a prova di fiamma e a prova di ignizione da polveri

Certificazione 3051SMV: GYJ18.1550X [produzione USA, Cina, Singapore]
 3051SFx: GYJ21.3300X [produzione USA, Cina, Singapore]
Standard 3051SMV: GB 3836.1-2010, GB 3836.2-2010, GB 3836.20-2010
 3051SFx: GB3836.1-2010, GB3836.2-2010, GB12476.1-2013, GB12476.5-2013
Marcature 3051SMV: Ex d IIC T6..T4 Ga/Gb
 3051SFx: Ex d IIC T4..T6 Ga/Gb; Ex tD IP66 A20 T 105 °C T₅₀₀ 95 °C

Condizioni speciali per l'uso sicuro (X):

一、产品安全使用特殊条件

证书编号后缀“X”表明产品具有安全使用特殊条件:

- 涉及隔爆接合面的维修须联系产品制造商。
- 产品使用厚度小于 1mm 的隔膜作为 0 区（过程连接）和 1 区（产品其他部分）的隔离，安装和维护时需严格遵守制造商提供的说明书，以确保安全性。
- 产品外部涂层可能产生静电危险，使用时须防止产生静电火花，只能用湿布清理。

二、产品使用注意事项

- 产品温度组别和使用环境温度之间的关系为:

温度组别	使用环境温度	过程温度
T6	Da -60 °C a +70 °C	da -60 °C a +70 °C
T5	Da -60 °C a +80 °C	da -60 °C a +80 °C
T4	Da -60 °C a +80 °C	da -60 °C a +120 °C

2. 用于爆炸性粉尘环境中，产品使用环境温度为： $-20\text{ °C} \leq T_a \leq +85\text{ °C}$ 。
3. 产品外壳设有接地端子，用户在使用时应可靠接地。
4. 安装现场应不存在对产品外壳有腐蚀作用的有害气体。
5. 现场安装时，电缆引入口须选用经国家指定的防爆检验机构检验认可、具有 Ex dIIC Gb, Ex tD A20 IP66 防爆等级的电缆引入装置或堵封件，冗余电缆引入口须用堵封件有效密封。
6. 用于爆炸性气体环境中，现场安装、使用和维护必须严格遵守“严禁带电开盖！”的警告语。
7. 用于爆炸性粉尘环境中，产品外壳表面需保持清洁，以防粉尘堆积，但严禁用压缩空气吹扫。
8. 用户不得自行更换该产品的零部件，应会同产品制造商共同解决运行中出现的故障，以杜绝损坏现象的发生。
9. 产品的安装、使用和维护应同时遵守产品使用说明书、GB3836.13-2013“爆炸性环境 第 13 部分：设备的修理、检修、修复和改造”、GB/T3836.15-2017“爆炸性环境 第 15 部分：电气装置的设计、选型和安装”、GB/T3836.16-2017“爆炸性环境 第 16 部分：电气装置的检查与维护”和 GB50257-2014“电气装置安装工程爆炸和火灾危险环境电力装置施工及验收规范”和 GB15577-2007“粉尘防爆安全规程”、GB12476.2-2010“可燃性粉尘环境用电气设备 第 2 部分：选型和安装”的有关规定。

I3 Cina, a sicurezza intrinseca

Certificazione	3051SMV: GYJ18.1551X [produzione USA, Cina, Singapore] 3051SFx: GYJ21.3301X [produzione USA, Cina, Singapore]
Standard	3051SMV: GB3836.1-2010, GB3836.4-2010, GB3836.20-2010 3051SFx: GB3836.1-2010, GB3836.4-2010, GB3836.20-2010
Marcature	3051SMV: Ex ia IIC T4 Ga 3051SFx: Ex ia IIC T4 Ga,

c 输出代码	防爆标志
A, F	Ex iaIIC T4 Ga, Ex tD A20 IP66 T105 °C T500 95 °C
X	Ex iaIIC T4 Ga

一、产品安全使用特殊条件

产品防爆合格证号后缀“X”代表产品安全使用有特殊条件:

1. 产品外壳含有轻金属，用于 0 区时需注意防止由于冲击或摩擦产生的点燃危险。
2. 此设备不能承受 GB3836.4-2010 标准中第 6.3.12 条规定的 500V 交流有效值试验电压的介电强度试验。
3. c 为 X 时，天线表面电阻大于 1 GΩ，为了避免静电积聚，不允许用溶剂或者干布擦拭；电源模块表面电阻大于 1 GΩ，如果在危险区域更换，则需要避免静电积聚；只能使用由原制造厂提供的 P/N 753-9220-XXXX 电池。

二、产品使用注意事项

1. 用于爆炸性气体环境中，产品使用环境温度为： $-60\text{ °C} \leq T_a \leq +70\text{ °C}$ 用于爆炸性粉尘环境中，产品使用环境温度为： $-20\text{ °C} \leq T_a \leq +85\text{ °C}$
2. 本安电气参数:

c 输出代码	端子	最高输入电压 U_i (V)	最大输入电流 I_i (mA)	最大输入功率 P_i (W)	最大内部 等效参数	
					C_i (nF)	L_i (μ H)
SuperModule	+, -, CAN	30	300	1	30	0
A	+, -, CAN	30	300	1	12	0
A 配 M7、M8 或 M9 显示	+, -	30	300	1	12	60
F	+, -	30	300	1,3	0	0
FISCO (Sistema fisco)	+, -	17,5	380	5,32	0	0

d 代码为 A 时

	最高输出电压 U_o (V)	最大输出电流 I_o (mA)	最大输出功率 P_o (mW)	最大内部 等效参数	
				C_i (nF)	L_i (μ H)
RTD	30	2,31	17,32	0	0
SuperModule	7,14	300	887	110	0

注: 本安电气参数符合 GB3836.19-2010 对 FISCO 现场仪表的参数要求。

- 选择 Remote Mount 选项 M7、M8、M9 时，电缆分布电容小于 24 nF，分布电感小于 60 μ H。
- 该产品必须与已通过防爆认证的关联设备配套共同组成本安防爆系统方可使用于爆炸性气体环境。其系统接线必须同时遵守本产品 and 所配关联设备的使用说明书要求，接线端子不得接错。
- 用于爆炸性粉尘环境中，电缆引入口须选用国家指定的防爆检验机构按检验认可、具有 Ex tD A20 IP66 防爆等级的电缆引入装置或堵封件，冗余电缆引入口须用堵封件有效密封。
- 用户不得自行更换该产品的零部件，应会同产品制造商共同解决运行中出现的故障，以杜绝损坏现象的发生。
- 产品的安装、使用和维护应同时遵守产品使用说明书、GB3836.13-2013“爆炸性环境 第 13 部分：设备的修理、检修、修复和改造”、GB/T3836.15-2017“爆炸性环境 第 15 部分：电气装置的设计、选型和安装”、GB/T3836.16-2017“爆炸性环境 第 16 部分：电气装置的检查与维护”、GB/T 3836.18-2017“爆炸性环境 第 18 部分：本质安全电气系统”、GB50257-2014“电气装置安装工程爆炸和火灾危险环境电力装置施工及验收规范”GB12476.2-2010“可燃性粉尘环境用电气设备 第 2 部分：选型和安装”的有关规定。

EAC - Bielorussia, Kazakistan, Russia

EM EAC A prova di fiamma e a prova di polvere

Certificazione RU C-US.AA87.B.00378
Marcature Ga/Gb Ex d IIC T6...T4 X
 Ex tb IIIC T105 °C T₅₀₀ 95 °C Db X
 Ex ta IIIC T105 °C T₅₀₀ 95 °C Da X

IM Regolamenti tecnici dell'Unione doganale eurasiatica (EAC), a sicurezza intrinseca

Certificazione RU C-US.AA87.B.00378
Marcature 0Ex ia IIC T4 Ga X

Giappone

E4 Giappone, a prova di fiamma

Certificazione	CML 17JPN1147X
Marcature	Ex db IIC T6...T4 Ga/Gb

Classe di temperatura	Temperatura ambiente	Temperatura di processo
T6	da -60 a +70 °C	da -60 a +70 °C
T5	da -60 a +80 °C	da -60 a +80 °C
T4	da -60 a +80 °C	da -60 a +120 °C

Condizioni speciali per l'uso sicuro (X):

1. Questo dispositivo contiene una membrana di separazione a pareti sottili, di spessore inferiore a 1 mm, che crea una barriera tra EPL Ga (connessione al processo) ed EPL Gb (tutte le altre parti dell'apparecchiatura). Per i dettagli sul materiale della membrana di separazione, fare riferimento al codice modello e alla scheda tecnica. Durante l'installazione, la manutenzione e l'uso del dispositivo è necessario tenere in considerazione le condizioni ambientali alle quali sarà sottoposta la membrana. Le istruzioni del produttore per l'installazione e la manutenzione devono essere rispettate attentamente per garantire la sicurezza durante la durata prevista.
2. I giunti a prova di fiamma non sono riparabili.
3. Le opzioni di verniciatura non standard possono comportare il rischio di scarto elettrostatico. Evitare installazioni che potrebbero causare accumuli di cariche elettrostatiche sulle superfici verniciate e pulire tali superfici solo con un panno umido. Se la vernice viene ordinata tramite un codice opzione speciale, rivolgersi al produttore per ulteriori informazioni.

Repubblica di Corea

EP Repubblica di Corea, a prova di fiamma

Certificazione	19-KA4BO-0913X [produzione USA], 12-KB4BO-0180X [produzione USA], 11-KB4BO-0068X [produzione Singapore]
Marcature	Ex d IIC T6..T4 Ga/Gb

IP Repubblica di Corea, a sicurezza intrinseca [solo HART]

Certificazione	10-KB4BO-0021X [produzione SMMC], 16-KB4BO-0440X [produzione USA], 19-KA4BO-0911X [produzione USA]
Marcature	Ex ia IIC T4

Combinazioni

K1	Combinazione di E1, I1, N1 ed ND
K2	Combinazione di E2 ed I2
K5	Combinazione di E5 ed I5
K6	Combinazione di E6 ed I6
K7	Combinazione di E7, I7 ed N7
KA	Combinazione di E1, I1, E6 ed I6
KB	Combinazione di E5, I5, E6 ed I6

- KC Combinazione di E1, I1, E5 ed I5
- KD Combinazione di E1, I1, E5, I5, E6 ed I6
- KM Combinazione di EM ed IM
- KP Combinazione di EP e IP

Altre certificazioni

SBS Certificazione tipo ABS (American Bureau of Shipping)

Certificazione 17-RJ1679518-PDA

Uso previsto Misura della pressione assoluta o relativa di applicazioni su liquido, gas o vapore su imbarcazioni e installazioni marine e offshore di classe ABS. [solo HART]

SBV Certificazione tipo BV (Bureau Veritas)

Certificazione 31910 BV

Requisiti Norme Bureau Veritas per la classificazione di imbarcazioni in acciaio

Applicazione Note sulla classe: AUT-UMS, AUT-CCS, AUT-PORT e AUT-IMS. [solo HART]

SDN Certificazione tipo DNV (Det Norske Veritas)

Certificazione TAA00000K9

Uso previsto Norma Det Norske Veritas per la classificazione di imbarcazioni, natanti ad alta velocità e leggeri e norme Det Norske Veritas per standard applicazioni offshore. [soloHART®]

Applicazione

Classi di ubicazione	
Tipo	3051S
Temperatura	D
Umidità	B
Vibrazione	A
EMC	A
Custodia	D/IP66/IP68

SLL Certificazione tipo Registro dei Lloyds (LR)

Certificazione LR21173788TA

Applicazione Categorie ambientali ENV1, ENV2, ENV3 ed ENV5 [solo HART]

Misuratori 3051CF Rosemount

Configuratore di prodotto online

Molti prodotti possono essere configurati online utilizzando il Configuratore di prodotto. Per avviare la procedura selezionare il pulsante **Configure (Configura)** oppure visitare il nostro [sito web](#). Le funzioni di logica e di convalida continua integrate in questo strumento consentono di configurare i prodotti con maggiore rapidità e accuratezza.

Caratteristiche tecniche ed opzioni

Per ulteriori dettagli sulle singole configurazioni, fare riferimento alla sezione Caratteristiche tecniche ed opzioni. I materiali, le opzioni o i componenti del prodotto devono essere specificati e selezionati al momento dell'acquisto dell'apparecchiatura. Per ulteriori informazioni, fare riferimento alla sezione Selezione dei materiali.

Corpo di dimensionamento e selezione

Tutti i misuratori di portata Rosemount possono essere dimensionati per soddisfare i requisiti specifici della vostra applicazione nello strumento di dimensionamento e selezione di DP Flow. Questo strumento verificherà se un prodotto selezionato soddisfa i requisiti dell'applicazione, fornisce un confronto tra diversi elementi primari e genera un grafico di confronto dettagliato dell'accuratezza.

Una volta completato il dimensionamento, lo strumento di configurazione aiuterà a creare un codice di modello completo e valido soddisfare i requisiti e includere opzioni o certificazioni aggiuntive.

Ottimizzazione dei tempi di consegna

Le opzioni contrassegnate da una stella (★) sono le più comuni e consentono di usufruire di tempi di consegna più rapidi. Le offerte non contrassegnate dalla stella sono soggette a tempi di consegna più lunghi.

Misuratore Annubar™ 3051CFA Rosemount



Il misuratore Annubar 3051CFA Rosemount utilizza il design di sensore a T, che garantisce i massimi livelli di accuratezza e prestazioni, permettendo al tempo stesso di soddisfare diverse esigenze applicative di processo, dall'accuratezza elevata per il controllo di precisione all'alta resistenza per le applicazioni di portata più rigorose.

- Accuratezza della portata fino all'1,8%.
- Disponibilità di diametri del tubo da 2 a 96 in. (da 50 a 2.400 mm).
- Unità completamente assemblata, sottoposta a test di perdita e pronta per l'installazione.
- Configurazione della portata semplificata con portata chiaramente visualizzata e totalizzatore aggiunto (codice M6, BLE, D1, DA1, T9 o RK).
- L'integrità del circuito e la diagnostica delle linee primarie occluse rilevano problemi che potrebbero compromettere l'integrità del segnale di uscita (codice DA1).
- Il Bluetooth® consente una configurazione e una manutenzione efficienti, affidabili e sicure (codice BLE).
- Display grafico retroilluminato con capacità di lingua locale (codice M6).
- Certificazione di sicurezza e test di prova (codice QT e T9).
- Tipico codice di modello 3051CFA: **3051CFA D L 060 D C H P S 2 T1 0 0 0 3 2 A A 1**

Configuratore di prodotto online

Molti prodotti possono essere configurati online utilizzando il Configuratore di prodotto. Per avviare la procedura selezionare il pulsante **Configure (Configura)** oppure visitare il nostro [sito web](#). Le funzioni di logica e di convalida continua integrate in questo strumento consentono di configurare i prodotti con maggiore rapidità e accuratezza.

Caratteristiche tecniche ed opzioni

Per ulteriori dettagli sulle singole configurazioni, fare riferimento alla sezione Caratteristiche tecniche ed opzioni. I materiali, le opzioni o i componenti del prodotto devono essere specificati e selezionati al momento dell'acquisto dell'apparecchiatura. Per ulteriori informazioni, fare riferimento alla sezione Selezione dei materiali.

Dimensionamento e selezione

Tutti i misuratori di portata Rosemount possono essere dimensionati per soddisfare i requisiti specifici della vostra applicazione nello strumento di dimensionamento e selezione di DP Flow. Questo strumento verificherà se un prodotto selezionato soddisfa i requisiti dell'applicazione, fornisce un confronto tra diversi elementi primari e genera un grafico di confronto dettagliato dell'accuratezza.

Una volta completato il dimensionamento, lo strumento di configurazione aiuterà a creare un codice di modello completo e valido soddisfare i requisiti e includere opzioni o certificazioni aggiuntive.

Codici di modello

I codici di modello contengono i dettagli relativi a ciascun prodotto. I codici di modello variano; un esempio di un codice di modello tipico è mostrato in [Figura 3](#).

Figura 3: Esempio di codice di modello

3051CFADL060ZSHPS1T100072AA1 WR5M6BLEDA1RK

1

2

1. Componenti di modello richiesti (per la maggior parte sono disponibili varie scelte)
2. Opzioni aggiuntive (diverse caratteristiche e funzioni che possono essere aggiunte ai prodotti)

Ottimizzazione dei tempi di consegna

Le opzioni contrassegnate da una stella (★) sono le più comuni e consentono di usufruire di tempi di consegna più rapidi. Le offerte non contrassegnate dalla stella sono soggette a tempi di consegna più lunghi.

Componenti del modello richiesti

Modello

Codice	Descrizione	
3051CFA	Misuratore Annubar	★

Tipo di misura

Codice	Descrizione	
D	Pressione differenziale	★

Tipo di fluido

Codice	Descrizione	
L	Liquido	★
G	Gas	★
S	Vapore	★

Diametro del tubo

Le unità effettive sono costruite in base alle dimensioni della parete e al diametro interno della tubazione forniti dal cliente. I codici del diametro del tubo nel modello sono utilizzati come valori nominali e selezionati automaticamente dal programma di dimensionamento.

Codice	Descrizione	
020	2 in. (50 mm)	★
025	2½ in. (63.5 mm)	★
030	3 in. (80 mm)	★
035	3½ in. (89 mm)	★
040	4 in. (100 mm)	★
050	5 in. (125 mm)	★

Codice	Descrizione	
060	6 in. (150 mm)	★
070	7 in. (175 mm)	★
080	8 in. (200 mm)	★
100	10 in. (250 mm)	★
120	12 in. (300 mm)	★
140	14 in. (350 mm)	
160	16 in. (400 mm)	
180	18 in. (450 mm)	
200	20 in. (500 mm)	
240	24 in. (600 mm)	
300	30 in. (750 mm)	
360	36 in. (900 mm)	
420	42 in. (1.066 mm)	
480	48 in. (1.210 mm)	
600	60 in. (1.520 mm)	
720	72 in. (1.820 mm)	
780	78 in. (1.950 mm)	
840	84 in. (2.100 mm)	
900	90 in. (2.250 mm)	
960	96 in. (2.400 mm)	

Campo diametro interno tubo

Codice	Descrizione	
Z	Prodotto su misura in base al DI della tubazione fornito dal cliente	★

Materiale del tubo e del gruppo di montaggio

Codice	Descrizione	
C	Acciaio al carbonio (A105)	★
S	Acciaio inossidabile 316	★
0 ⁽¹⁾	Senza montaggio (fornito dal cliente)	★
G	Cromo-molibdeno grado F-11	
N	Cromo-molibdeno grado F-22	
J	Cromo-molibdeno grado F-91	

(1) In caso di valvola di isolamento o montaggio forniti dal cliente indicare le dimensioni pertinenti al momento del dimensionamento e dell'ordinazione.

Orientamento della tubazione

Codice	Descrizione	
H	Tubazione orizzontale	★
D	Tubazione verticale con flusso verso il basso	★
U	Tubazione verticale con flusso verso l'alto	★

Tipo di Annubar

Codice	Descrizione	
P	Pak-Lok	★
F	Flangiato con supporto sul lato opposto	★
L	Flange-Lok	
G	Trasmissione a ingranaggi Flo-Tap	
M	Flo-Tap manuale	

Materiale del sensore

Codice	Descrizione	
S	Acciaio inossidabile 316	★
H	Lega C-276	

Dimensioni del sensore

Codice	Descrizione	
1	Dimensione del sensore 1 - diametro del tubo da 2 a 8 in. (da 50 a 200 mm)	★
2	Dimensione del sensore 2 - diametro del tubo da 6 a 96 in. (da 150 a 2.400 mm)	★
3	Dimensioni del sensore 3 - diametri del tubo superiori a 12 in. (300 mm)	★

Tipo di montaggio

Codice	Descrizione	
T1	Connessione filettata o a compressione	★
A1	Classe 150 RF ASME B16.5	★
A3	Classe 300 RF ASME B16.5	★
A6	Classe 600 RF ASME B16.5	★
A9 ⁽¹⁾	Classe 900 RF ASME B16.5	
AF ⁽¹⁾	Classe 1500 RF ASME B16.5	
A ⁽¹⁾	Classe 2500 RF ASME B16.5	
D1	PN16 EN-1092-1 RF	★
D3	PN40 EN-1092-1 RF	★
D6	PN100 EN-1092-1 RF	★
R1	Classe 150 RTJ ASME B16.5	
R3	Classe 300 RTJ ASME B16.5	

Codice	Descrizione	
R6	Classe 600 RTJ ASME B16.5	
R9 ⁽¹⁾	Classe 900 RTJ ASME B16.5	
RF ⁽¹⁾	Classe 1500 RTJ ASME B16.5	
RT ⁽¹⁾	Classe 2500 RTJ ASME B16.5	

(1) Disponibile solo in applicazioni per montaggio remoto.

Supporto sul lato opposto o premistoppa

Codice	Descrizione			
0	Senza supporto sul lato opposto o premistoppa (necessario per modelli Pak-Lok e Flange-Lok)	★		
Supporto sul lato opposto (necessario per modelli flangiati)				
C	Gruppo di supporto sul lato opposto con filettatura NPT	★		
D	Gruppo di supporto saldato sul lato opposto	★		
Premistoppa (richiesto per modelli Flo-Tap)				
	Materiale del premistoppa	Materiale dello stelo	Materiale della baderna	
J ⁽¹⁾	Premistoppa/nipplo gabbia in acciaio inossidabile	Acciaio al carbonio	PTFE	
K ⁽¹⁾	Premistoppa/nipplo gabbia in acciaio inossidabile	Acciaio inossidabile	PTFE	
L ⁽¹⁾	Premistoppa/nipplo gabbia in acciaio inossidabile	Acciaio al carbonio	Grafite	
N ⁽¹⁾	Premistoppa/nipplo gabbia in acciaio inossidabile	Acciaio inossidabile	Grafite	
R	Premistoppa/nipplo gabbia in lega C-276	Acciaio inossidabile	Grafite	

(1) Il nipplo gabbia è realizzato in acciaio inossidabile 304.

Valvola di isolamento per modelli Flo-Tap

Codice	Descrizione	
0 ⁽¹⁾	Non applicabile o fornito dal cliente	★
1	Valvola a saracinesca, acciaio al carbonio	
2	Valvola a saracinesca, acciaio inossidabile	
5	Valvola a sfera, acciaio al carbonio	
6	Valvola a sfera, acciaio inossidabile	

(1) In caso di valvola di isolamento o montaggio forniti dal cliente, indicare le dimensioni pertinenti al momento del dimensionamento e dell'ordinazione.

Misura della temperatura

Codice	Descrizione	
T	RTD integrale - non disponibile con modelli flangiati di classe superiore a 600	★
0	Senza sensore di temperatura	★
R	Pozzo termometrico ed RTD remoti	

Piattaforma di connessione del trasmettitore

Codice	Descrizione	
3	Montaggio diretto, manifold a 3 vie integrale - non disponibile con modelli flangiati superiori a Classe 600	★

Codice	Descrizione	
5	Montaggio diretto, manifold a 5 vie - non disponibile con modelli flangiati superiori a Classe 600	★
7	Connessioni NPT per montaggio remoto (½-in. NPT)	★
6	Montaggio diretto, manifold a 5 vie per alta temperatura - non disponibile con modelli flangiati superiori a Classe 600	
8	Connessioni SW per montaggio remoto (½ in.)	

Campo di pressione differenziale

Codice	Descrizione	
1	Da 0 a 25 in H ₂ O (da 0 a 62,16 mbar)	★
2	Da 0 a 250 in H ₂ O (da 0 a 621,60 mbar)	★
3	Da 0 a 1.000 in H ₂ O (da 0 a 2,49 bar)	★

Uscita del trasmettitore

Codice	Descrizione	
A	4-20 mA con segnale digitale basato su protocollo HART®	★
F	Protocollo FOUNDATION™ fieldbus	★
W ⁽¹⁾	Protocollo PROFIBUS® PA	★
X ⁽²⁾	Wireless (richiede le opzioni wireless e la custodia in tecnopolimero)	★
M ⁽³⁾	Basso consumo, 1-5 V c.c. con segnale digitale basato sul protocollo HART	

(1) Per la configurazione e l'indirizzamento locali è richiesta l'opzione M4 (LOI). Non disponibile con codici certificazione di prodotto E4, EM, EP, I6, IM, KD, KL, KM, KP, KS e N3.

(2) Questa opzione è disponibile solo con certificazioni a sicurezza intrinseca.

(3) Disponibile solo con le certificazioni di prodotto C6, E2, E5, I5, K5, KB, EM, IM, KM, EP ed E8.

Materiale della custodia

Codice	Descrizione	Dimensione entrata conduit	
A	Alluminio	½-14 NPT	★
B	Alluminio	M20 x 1,5	★
J	Acciaio inossidabile	½-14 NPT	★
K	Acciaio inossidabile	M20 x 1,5	★
P ⁽¹⁾	Tecnopolimero	Senza entrate conduit	★
D ⁽²⁾	Alluminio	G½	
M ⁽²⁾	ACCIAIO INOSSIDABILE	G½	

(1) Disponibile solo con uscita wireless (codice X).

(2) L'entrata conduit del trasmettitore è di ½ NPT e include un adattatore di filettatura da ½ NPT a G½. Queste opzioni sono disponibili solo con le opzioni di certificazione di prodotto I1, I2, I3, I7, IA, IB, IM, KA, N1, N3 e N7. Le opzioni di certificazioni di prodotto E4 e IG sono disponibili solo con alluminio (opzione D).

Classe di prestazione del trasmettitore

Codice	Descrizione	
1	Accuratezza di portata 1,75%, turndown di portata 8:1, stabilità di 5 anni	★

Opzioni wireless

Sono richiesti il codice uscita wireless (X) e il codice custodia in tecnopolimero (P).

Velocità di trasmissione wireless, frequenza di funzionamento e protocollo

Codice	Descrizione	
WA3	Velocità di trasmissione configurabile dall'utente, 2,4 GHz WirelessHART	★

Antenna e SmartPower™

Codice	Descrizione	
WP5	Antenna interna, compatibile con il modulo di alimentazione verde (modulo di alimentazione a sicurezza intrinseca venduto separatamente)	★

Opzioni aggiuntive

Accesso al dispositivo wireless locale

Codice	Descrizione	
BLE ⁽¹⁾	Configurazione e manutenzione Bluetooth®	★

(1) Disponibile solo con display LCD grafico (codice M6).

Garanzia del prodotto estesa

Codice	Descrizione	
WR3	Garanzia limitata di 3 anni	★
WR5	Garanzia limitata di 5 anni	★

Materiale alternativo del separatore del trasmettitore

Codice	Descrizione	
ID2	Acciaio inossidabile 316	
ID3	Lega C-276	
ID4 ⁽¹⁾	Lega 400	
ID5 ⁽¹⁾	Tantalio	
ID6 ⁽¹⁾	Lega 400 placcata in oro (include o-ring in PTFE caricato in grafite)	
ID7 ⁽¹⁾	Acciaio inossidabile placcato in oro	

(1) Non disponibile con uscita wireless (codice X).

Test di pressione

Queste opzioni sono applicabili solo al misuratore assemblato, montaggio non testato.

Codice	Descrizione	
P1	Test idrostatico con certificato	
PX	Test idrostatico esteso	

Pulizia speciale

Codice	Descrizione	
P2	Pulizia per processi speciali	

Test dei materiali

Codice	Descrizione	
V1	Esame con liquidi penetranti	

Esame del materiale

Codice	Descrizione	
V2	Esame radiografico	

Taratura della portata

Codice	Descrizione	
W1	Taratura della portata (media K)	

Ispezione speciale

Codice	Descrizione	
QC1	Ispezione visiva e dimensionale con certificato	★
QC7	Certificato di ispezione e prestazione	★

Finitura della superficie

Questa opzione di finitura della superficie viene selezionata automaticamente dallo strumento di dimensionamento in base alle esigenze.

Codice	Descrizione	
RL	Finitura della superficie per applicazioni su gas e vapore con numero di Reynolds basso	★
RH	Finitura della superficie per applicazioni su liquido con numero di Reynolds alto	★

Certificazione di tracciabilità dei materiali

Le connessioni allo strumento per le opzioni per montaggio remoto e le valvole di isolamento per i modelli Flo-Tap non sono incluse nella certificazione di tracciabilità dei materiali.

Codice	Descrizione	
Q8	Certificato di tracciabilità dei materiali a norma EN 10474:2004 3.1	★

Identificazione positiva dei materiali (PMI)

Solo per le parti di tenuta a pressione; le valvole di isolamento e per strumenti non sono incluse.

Codice	Descrizione	
Q76	Verifica e certificato PMI	★

Codice di conformità

Questa opzione non è disponibile con la piattaforma di connessione del trasmettitore 6.

Codice	Descrizione	
J2	ANSI/ASME B31.1	
J3	ANSI/ASME B31.3	

Conformità dei materiali

I materiali di costruzione sono conformi ai requisiti metallurgici previsti dalla norma NACE MR0175/ISO per ambienti di produzione di petrolio "sour". Determinati materiali sono soggetti a limiti ambientali. Per ulteriori dettagli, consultare le norme più recenti. Alcuni materiali selezionati sono conformi anche alla norma NACE MR0103 per ambienti di raffinazione "sour".

Selezionando l'opzione J5 vengono forniti separatori del trasmettitore in lega C-276.

Codice	Descrizione	
J5	Certificato di conformità a NACE MR0175/ISO 15156 per materiali bagnati	

Certificazione per Paese

Codice	Descrizione	
J6	Direttiva attrezzature a pressione (PED) europea	★
J1	Registrazione canadese	
J8	Test del tipo di certificazione cinese per apparecchiature speciali	

Installato nel tronchetto di tubo flangiato

Fare riferimento alla sezione relativa alle specifiche del [Rosemount 485](#) per schedule e lunghezze del tronchetto

Codice	Descrizione	
H3	Connessione flangiata Classe 150 con lunghezza e schedula standard Rosemount	
H4	Connessione flangiata Classe 300 con lunghezza e schedula standard Rosemount	
H5	Connessione flangiata Classe 600 con lunghezza e schedula standard Rosemount	

Connessioni allo strumento per opzioni montaggio remoto

Codice	Descrizione	
G2	Valvole a spillo, acciaio inossidabile	★
G6	Valvole a saracinesca OS&Y, acciaio inossidabile	★
G1	Valvole a spillo, acciaio al carbonio	
G3	Valvole a spillo, lega C-276	
G5	Valvole a saracinesca OS&Y, acciaio al carbonio	
G7	Valvole a saracinesca OS&Y, lega C-276	

Spedizione speciale

Richiede l'ordinazione del Rosemount 486. Include anche l'opzione Y1 sul Rosemount 486.

Codice	Descrizione	
Y1	Bulloneria di montaggio inviata separatamente	★

Dimensioni speciali

Codice	Descrizione	
VM	Montaggio variabile	

Funzionalità di controllo PlantWeb™

Codice	Descrizione	
A01	Suite di blocchi funzione di controllo FOUNDATION™ fieldbus	★

Funzionalità di diagnostica PlantWeb™

Codice	Descrizione	
DA0 ⁽¹⁾	Diagnostica dell'integrità del circuito	★
DA1 ⁽¹⁾	Diagnostica dell'integrità del circuito e delle linee primarie occluse	★
D01	Suite di diagnostica FOUNDATION™ fieldbus	★

(1) Disponibile solo con protocollo HART 4-20 mA (codice A).

Certificazioni di prodotto

Codice	Descrizione	
E8	ATEX, a prova di fiamma e a prova di polvere	★
I1 ⁽¹⁾	ATEX, a sicurezza intrinseca e a prova di polvere	★
IA	ATEX FISCO, a sicurezza intrinseca; solo per protocollo FOUNDATION™ fieldbus o PROFIBUS® PA	★
N1	ATEX, tipo n e a prova di polvere	★
K8	ATEX, a prova di fiamma, a sicurezza intrinseca, tipo n, a prova di polvere (combinazione di E8, I1 e N1)	★
E4	Giappone, a prova di fiamma	★
I4	Giappone, a sicurezza intrinseca	★
E5	USA, a prova di esplosione, a prova di ignizione da polveri	★
I5 ⁽²⁾	USA, a sicurezza intrinseca, a prova di accensione	★
K5	USA, a prova di esplosione, a prova di ignizione da polveri, a sicurezza intrinseca e Divisione 2	★
E6	Canada, a prova di esplosione, a prova di ignizione da polveri, Divisione 2	★
I6 ⁽³⁾	Canada, a sicurezza intrinseca	★
N7	IECEX, tipo n	★
C6	Canada, a prova di esplosione, a prova di ignizione da polveri, a sicurezza intrinseca e Divisione 2	★
K6	Canada e ATEX, a prova di esplosione, a sicurezza intrinseca e Divisione 2 (combinazione di C6, E8 ed I1)	★
E7	IECEX, a prova di fiamma, a prova di ignizione da polveri	★
I7	IECEX, a sicurezza intrinseca	★
K7	IECEX, a prova di fiamma, a prova di ignizione da polveri, a sicurezza intrinseca e tipo n (combinazione di I7, N7 ed E7)	★
E2	Brasile, a prova di fiamma	★
I2	Brasile, a sicurezza intrinseca	★

IB	Brasile FISCO, a sicurezza intrinseca; solo per protocolli FOUNDATION fieldbus o PROFIBUS PA	★
K2	Brasile, a prova di fiamma, a sicurezza intrinseca	★
E3	Cina, a prova di fiamma	★
I3	Cina, a sicurezza intrinseca	★
EM	Regolamenti tecnici dell'Unione doganale eurasiatica (EAC), a prova di fiamma	★
IM	Regolamenti tecnici dell'Unione doganale eurasiatica (EAC), a sicurezza intrinseca	★
KM	Regolamenti tecnici dell'Unione doganale eurasiatica (EAC), a prova di fiamma e a sicurezza intrinseca	★
KB	USA e Canada, a prova di esplosione, a prova di ignizione da polveri, a sicurezza intrinseca e Divisione 2 (combinazione di K5 e C6)	★
KD	USA, Canada e ATEX, a prova di esplosione, a sicurezza intrinseca (combinazione di K5, C6, I1 ed E8)	★

(1) *Certificazione a prova di polvere non disponibile per l'uscita del trasmettitore wireless (codice X).*

(2) *Certificazione a prova di accensione non fornita con uscita trasmettitore wireless (codice X).*

(3) *Disponibile solo con uscita del trasmettitore wireless (codice X).*

Opzioni fluido di riempimento del sensore e o-ring

Codice	Descrizione	
L1 ⁽¹⁾	Fluido di riempimento del sensore inerte (il fluido di riempimento standard è il silicone)	★
L2	O-ring (PTFE) caricato in grafite	★
LA ⁽¹⁾	Fluido di riempimento del sensore inerte e o-ring (PTFE) caricato in grafite	★

(1) *Non disponibile con uscita wireless (codice X).*

Certificazioni per installazioni a bordo di imbarcazioni

Non disponibile con uscita wireless (codice X).

Codice	Descrizione	
SBS	American Bureau of Shipping	★

Opzioni di display e interfaccia

Codice	Descrizione	
M6 ⁽¹⁾	Display LCD grafico	★
M5	Display LCD	★
M4 ⁽²⁾	Display LCD con LOI	★

(1) *Disponibile solo con uscita HART® 4-20 mA (codice A).*

(2) *È disponibile solo con uscita HART® 4-20 mA (codice A) e PROFIBUS®-PA (codice W).*

Certificato di calibrazione del trasmettitore

Codice	Descrizione	
Q4	Certificato di calibrazione del trasmettitore	★

Certificazione di qualità per la sicurezza

Queste opzioni sono disponibili solo con HART 4-20 mA (codice uscita A).

Codice	Descrizione	
QT	Certificazione di sicurezza a norma IEC 61508 con certificato FMEDA	★

Protezione da sovratensioni

Opzione non disponibile con uscita wireless (codice X). L'opzione T1 non è necessaria con certificazioni di prodotto FISCO; la protezione da sovratensione è inclusa nei codici certificazione prodotto FISCO (codici IA, IB e IE).

Codice	Descrizione	
T1	Terminale di protezione da sovratensioni	★

Opzione manifold per montaggio remoto

Codice	Descrizione	
F2	Manifold a 3 vie, acciaio inossidabile	★
F6	Manifold a 5 vie, acciaio inossidabile	★
F3	Manifold a 3 vie, lega C-276	
F7	Manifold a 5 vie, lega C-276	

Uscita a bassa potenza

Codice	Descrizione	
C2	Uscita 0,8-3,2 V c.c. con segnale digitale basato su protocollo HART® (disponibile solo con codice uscita HART a basso consumo M)	

Livelli di allarme

Queste opzioni sono disponibili solo con uscita HART 4-20 mA (codice A).

Codice	Descrizione	
C4 ⁽¹⁾	Livelli di saturazione e di allarme NAMUR, allarme alto	★
CN ⁽¹⁾	Livelli di saturazione e di allarme NAMUR, allarme basso	★
CR	Livelli di segnale di saturazione e di allarme personalizzati, allarme alto (richiede il Bollettino tecnico di configurazione del Rosemount 3051)	★
CS	Livelli di segnale di saturazione e di allarme personalizzati, allarme basso (vedere il Bollettino tecnico di configurazione del Rosemount 3051)	★
CT	Allarme basso standard Rosemount	★

⁽¹⁾ Il funzionamento conforme a NAMUR è preimpostato in fabbrica e può essere modificato in campo al funzionamento standard per il Rosemount 3051 standard.

Sicurezza avanzata

Disponibile solo con uscita HART 4-20 mA (codice A).

Codice	Descrizione	
T9	Test e registrazione di prova SIS avanzati	★

Pulsanti di configurazione

Codice	Descrizione	
D1 ⁽¹⁾	Pulsanti di selezione rapida	★
D4 ⁽²⁾	Span e zero analogico	★

Codice	Descrizione	
DZ ⁽³⁾	Trim di zero digitale	★

(1) Disponibile solo con display LCD grafico (codice M6).

(2) Disponibile solo con HART[®] 4-20 mA (codice uscita A).

(3) Disponibile solo con HART 4-20 mA (codice uscita A) e wireless (codice uscita X).

Vite di messa a terra

Opzione non disponibile con uscita wireless (codice X). L'opzione V5 non è necessaria con l'opzione T1; il gruppo della vite di messa a terra esterna è incluso con l'opzione T1.

Codice	Descrizione	
V5	Gruppo della vite di messa a terra esterna	★

Software avanzato

Il software avanzato consente la configurazione specifica per l'applicazione e di ampliare gli allarmi di processo e le funzionalità di registrazione.

Codice	Descrizione	
RK	Software avanzato	★

Dati per l'ordinazione del misuratore compatto 3051CFC Rosemount



I misuratori compatti 3051CFC Rosemount consentono un'installazione rapida e affidabile tra flange RF esistenti. A seconda delle esigenze applicative, è possibile ridurre le perdite di energia, con l'Annubar™ compatto o ridurre al minimo il ricorso ai tratti rettilinei con l'orifizio calibrato.

- Accuratezza della portata fino all'1,75%.
- Disponibilità di diametri del tubo da ½ a 12 in. (da 15 a 300 mm).
- Unità completamente assemblata, sottoposta a test di perdita e pronta per l'installazione.
- Configurazione della portata semplificata con portata chiaramente visualizzata e totalizzatore aggiunto (codice M6, BLE, D1, DA1, T9 o RK).
- L'integrità del circuito e la diagnostica delle linee primarie occluse rilevano problemi che potrebbero compromettere l'integrità del segnale di uscita (codice DA1).
- Il Bluetooth® consente una configurazione e una manutenzione efficienti, affidabili e sicure (codice BLE).
- Display grafico retroilluminato con capacità di lingua locale (codice M6).
- Certificazione di sicurezza e test di prova (codice QT e T9).
- Tipico codice di modello 3051CFC: **3051CFC D C S 060 N 065 0 3 2 X P 1 WA3 WP5 WC M5 DZ**

Configuratore di prodotto online

Molti prodotti possono essere configurati online utilizzando il Configuratore di prodotto. Per avviare la procedura selezionare il pulsante **Configure (Configura)** oppure visitare il nostro [sito web](#). Le funzioni di logica e di convalida continua integrate in questo strumento consentono di configurare i prodotti con maggiore rapidità e accuratezza.

Caratteristiche tecniche ed opzioni

Per ulteriori dettagli sulle singole configurazioni, fare riferimento alla sezione Caratteristiche tecniche ed opzioni. I materiali, le opzioni o i componenti del prodotto devono essere specificati e selezionati al momento dell'acquisto dell'apparecchiatura. Per ulteriori informazioni, fare riferimento alla sezione Selezione dei materiali.

Dimensionamento e selezione

Tutti i misuratori di portata Rosemount possono essere dimensionati per soddisfare i requisiti specifici della vostra applicazione nello strumento di dimensionamento e selezione di DP Flow. Questo strumento verificherà se un prodotto selezionato soddisfa i requisiti dell'applicazione, fornisce un confronto tra diversi elementi primari e genera un grafico di confronto dettagliato dell'accuratezza.

Una volta completato il dimensionamento, lo strumento di configurazione aiuterà a creare un codice di modello completo e valido soddisfare i requisiti e includere opzioni o certificazioni aggiuntive.

Codici di modello

I codici di modello contengono i dettagli relativi a ciascun prodotto. I codici di modello variano; un esempio di un codice di modello tipico è mostrato in [Figura 4](#).

Figura 4: Esempio di codice di modello

3051CFADL060ZSHPS1T100072AA1 WR5M6BLEDA1RK**1****2**

1. Componenti di modello richiesti (per la maggior parte sono disponibili varie scelte)
2. Opzioni aggiuntive (diverse caratteristiche e funzioni che possono essere aggiunte ai prodotti)

Ottimizzazione dei tempi di consegna

Le opzioni contrassegnate da una stella (★) sono le più comuni e consentono di usufruire di tempi di consegna più rapidi. Le offerte non contrassegnate dalla stella sono soggette a tempi di consegna più lunghi.

Componenti del modello richiesti**Modello**

Codice	Descrizione	
3051CFC	Misuratore compatto	★

Tipo di misura

Codice	Descrizione	
D	Pressione differenziale	★

Tecnologia dell'elemento primario

Codice	Descrizione	
A	Tubo di Pitot automeziante Annubar	★
C	Orifizio calibrato conditioning	★
P	Orifizio calibrato	★

Tipo di materiale

Codice	Descrizione	
S	Acciaio inossidabile 316	★

Diametro del tubo

Codice	Descrizione del prodotto	
005 ⁽¹⁾	½ in. (15 mm)	★
010 ⁽¹⁾	1 in. (25 mm)	★
015 ⁽¹⁾	1½ in. (40 mm)	★
020	2 in. (50 mm)	★
030	3 in. (80 mm)	★

Codice	Descrizione del prodotto	
040	4 in. (100 mm)	★
060	6 in. (150 mm)	★
080	8 in. (200 mm)	★
100 ⁽²⁾	10 in. (250 mm)	★
120 ⁽²⁾	12 in. (300 mm)	★

(1) Disponibile solo con orifizio calibrato (codice P).

(2) I diametri del tubo di 10 in. (250 mm) e 12 in. (300 mm) non sono disponibili con Annubar (codice A).

Tipo di elemento primario

Codice	Descrizione	
N000	Dimensione del sensore Annubar Rosemount 1	★
N040	Valore del beta 0,40	★
N050	Valore del beta 0,50	
N065 ⁽¹⁾	Valore del beta 0,65	★

(1) Per diametri del tubo da 2 in. (50 mm), il tipo di elemento primario è 0,60 per orifizio calibrato conditioning (codice C).

Misura della temperatura

Codice	Descrizione	
T ⁽¹⁾	Temperatura integrale	
0	Senza sensore di temperatura	★
R	Pozzo termometrico ed RTD remoti	

(1) Disponibile solo con Annubar (codice A).

Piattaforma di connessione del trasmettitore

Codice	Descrizione	
3	Montaggio diretto, manifold a 3 vie integrato	★
7	Montaggio remoto, connessioni NPT	★

Campo di pressione differenziale

Codice	Descrizione	
1	Da 0 a 25 in H ₂ O (da 0 a 62,16 mbar)	★
2	Da 0 a 250 in H ₂ O (da 0 a 621,60 mbar)	★
3	Da 0 a 1.000 in H ₂ O (da 0 a 2,49 bar)	★

Uscita del trasmettitore

Codice	Descrizione	
A	4-20 mA con segnale digitale basato su protocollo HART®	★
F	Protocollo FOUNDATION™ fieldbus	★
W ⁽¹⁾	Protocollo PROFIBUS® PA	★
X ⁽²⁾	Wireless (richiede le opzioni wireless e la custodia in tecnopolimero)	★

M ⁽³⁾	Basso consumo, 1-5 V c.c. con segnale digitale basato sul protocollo HART	
------------------	---	--

- (1) Per la configurazione e l'indirizzamento locali è richiesta l'opzione M4 (LOI). Non disponibile con codici certificazione di prodotto E4, EM, EP, I6, IM, KD, KL, KM, KP, KS e N3.
- (2) Questa opzione è disponibile solo con certificazioni a sicurezza intrinseca.
- (3) Disponibile solo con le certificazioni di prodotto C6, E2, E5, I5, K5, KB, EM, IM, KM, EP ed E8.

Materiale della custodia

Codice	Descrizione	Dimensione entrata conduit	
A	Alluminio	½-14 NPT	★
B	Alluminio	M20 x 1,5	★
J	Acciaio inossidabile	½-14 NPT	★
K	Acciaio inossidabile	M20 x 1,5	★
P ⁽¹⁾	Tecnopolimero	Senza entrate conduit	★
D ⁽²⁾	Alluminio	G½	
M ⁽²⁾	ACCIAIO INOSSIDABILE	G½	

- (1) Disponibile solo con uscita wireless (codice X).
- (2) L'entrata conduit del trasmettitore è di ½ NPT e include un adattatore di filettatura da ½ NPT a G½. Queste opzioni sono disponibili solo con le opzioni di certificazione di prodotto I1, I2, I3, I7, IA, IB, IM, KA, N1, N3 e N7. Le opzioni di certificazioni di prodotto E4 e IG sono disponibili solo con alluminio (opzione D).

Classe di prestazione del trasmettitore

Codice	Descrizione	
1	Fino a ±1,75% di accuratezza di portata, turndown di portata 8:1, stabilità di 5 anni	★

Opzioni wireless

Sono richiesti il codice uscita wireless (X) e il codice custodia in tecnopolimero (P).

Velocità di trasmissione wireless, frequenza di funzionamento e protocollo

Codice	Descrizione	
WA3	Velocità di trasmissione configurata dall'utente, 2,4 GHz WirelessHART®	★

Antenna e SmartPower™

Codice	Descrizione	
WP5	Antenna interna, compatibile con il modulo di alimentazione verde (modulo di alimentazione a sicurezza intrinseca venduto separatamente)	★

Opzioni aggiuntive

Accesso al dispositivo wireless locale

Codice	Descrizione	
BLE ⁽¹⁾	Configurazione e manutenzione Bluetooth®	★

- (1) Disponibile solo con display LCD grafico (codice M6).

Garanzia del prodotto estesa

Codice	Descrizione	
WR3	Garanzia limitata di 3 anni	★
WR5	Garanzia limitata di 5 anni	★

Materiale alternativo del separatore del trasmettitore

Codice	Descrizione	
ID2	Acciaio inossidabile 316	
ID3	Lega C-276	
ID4 ⁽¹⁾	Lega 400	
ID5 ⁽¹⁾	Tantalio	
ID6 ⁽¹⁾	Lega 400 placcata in oro (include o-ring in PTFE caricato in grafite)	
ID7 ⁽¹⁾	Acciaio inossidabile placcato in oro	

(1) Non disponibile con uscita wireless (codice X).

Accessori di installazione

Codice	Descrizione	
AB ⁽¹⁾	Anello di allineamento ANSI (classe 150)	★
CA ⁽¹⁾	Anello di allineamento ANSI (Classe 300)	★
AD ⁽¹⁾	Anello di allineamento ANSI (Classe 600)	★
DG	Anello di allineamento DIN (PN16)	★
DH	Anello di allineamento DIN (PN40)	★
DJ	Anello di allineamento DIN (PN100)	★
JB	Anello di allineamento JIS (10K)	
JR	Anello di allineamento JIS (20K)	
JS	Anello di allineamento JIS (40K)	

(1) Richiesto solo per diametro del tubo di 10 in. (250 mm) e 12 in. (300 mm).

Adattatori remoti

Codice	Descrizione	
FE	Adattatori della flangia in acciaio inossidabile 316 (½ in. NPT)	★

Applicazione per alta temperatura

Codice	Descrizione	
HT	Baderna della valvola in grafite ($T_{max} = 850$ °F)	

Taratura della portata

Codice	Descrizione	
WC	Taratura della portata, a 3 punti, opzione orificio calibrato C	

Codice	Descrizione
WD ⁽¹⁾	Taratura della portata, a 10 punti, opzione conditioning C, opzione Annubar A

(1) Rivolgersi alla fabbrica per schedule tubi diverse da 40.

Test di pressione

Codice	Descrizione
P1	Test idrostatico con certificato

Pulizia speciale

Disponibile solo con tecnologia elemento primario C o P.

Codice	Descrizione
P2	Pulizia per processi speciali

Ispezione speciale

Codice	Descrizione	
QC1	Ispezione visiva e dimensionale con certificato	★
QC7	Certificato di ispezione e prestazione	★

Certificato di calibrazione del trasmettitore

Codice	Descrizione	
Q4	Certificato di calibrazione del trasmettitore	★

Certificazione di qualità per la sicurezza

Disponibile solo con uscita HART® 4-20 mA (codice A).

Codice	Descrizione	
QT	Certificazione di sicurezza a norma IEC 61508 con certificato FMEDA	★

Certificazione di tracciabilità dei materiali

Codice	Descrizione	
Q8	Certificazione di tracciabilità dei materiali a norma EN 10204:2004 3.1	★

Identificazione positiva dei materiali (PMI)

Codice	Descrizione	
Q76	Verifica e certificato PMI	★

Codice di conformità

Codice	Descrizione
J2	ANSI/ASME B31.1

Codice	Descrizione
J3	ANSI/ASME B31.3

Conformità dei materiali

I materiali di costruzione sono conformi ai requisiti metallurgici previsti dalla norma NACE MR0175/ISO per ambienti di produzione di petrolio "sour". Determinati materiali sono soggetti a limiti ambientali. Per ulteriori dettagli, consultare le norme più recenti. Alcuni materiali selezionati sono conformi anche alla norma NACE MR0103 per ambienti di raffinazione "sour".

Selezionando l'opzione J5 vengono forniti separatori del trasmettitore in lega C-276.

Codice	Descrizione
J5	Certificato di conformità a NACE MR0175/ISO 15156 per materiali bagnati

Certificazione per Paese

Codice	Descrizione
J1	Registrazione canadese
J8	Test del tipo di certificazione cinese per apparecchiature speciali

Certificazioni di prodotto

Codice	Descrizione	
E8	ATEX, a prova di fiamma e a prova di polvere	★
I1 ⁽¹⁾	ATEX, a sicurezza intrinseca e a prova di polvere	★
IA	ATEX FISCO, a sicurezza intrinseca; solo per protocollo FOUNDATION™ fieldbus o PROFIBUS® PA	★
N1	ATEX, tipo n e a prova di polvere	★
K8	ATEX, a prova di fiamma, a sicurezza intrinseca, tipo n, a prova di polvere (combinazione di E8, I1 e N1)	★
E5	USA, a prova di esplosione, a prova di ignizione da polveri	★
I5 ⁽²⁾	USA, a sicurezza intrinseca, a prova di accensione	★
K5	USA, a prova di esplosione, a prova di ignizione da polveri, a sicurezza intrinseca, e Divisione 2	★
E6	Canada, a prova di esplosione, a prova di ignizione da polveri, Divisione 2	★
I6 ⁽³⁾	Canada, a sicurezza intrinseca	★
C6	Canada, a prova di esplosione, a prova di ignizione da polveri, a sicurezza intrinseca, e Divisione 2	★
K6	Canada e ATEX, a prova di esplosione, a sicurezza intrinseca e Divisione 2 (combinazione di C6, E8 ed I1)	★
E7	IECEX, a prova di fiamma, a prova di ignizione da polveri	★
I7	IECEX, a sicurezza intrinseca	★
N7	IECEX, tipo n	★
K7	IECEX, a prova di fiamma, a prova di ignizione da polveri, a sicurezza intrinseca e tipo n (combinazione di I7, N7 ed E7)	★
E2	Brasile, a prova di fiamma	★
I2	Brasile, a sicurezza intrinseca	★
IB	Brasile FISCO, a sicurezza intrinseca; solo per protocolli FOUNDATION fieldbus o PROFIBUS PA	★
K2	Brasile, a prova di fiamma, a sicurezza intrinseca	★
E3	Cina, a prova di fiamma	★

I3	Cina, a sicurezza intrinseca	★
EP	Repubblica di Corea, a prova di fiamma	★
IP	Repubblica di Corea, a sicurezza intrinseca	★
EM	Regolamenti tecnici dell'Unione doganale eurasiatica (EAC), a prova di fiamma	★
IM	Regolamenti tecnici dell'Unione doganale euroasiatica (EAC), a sicurezza intrinseca	★
KM	Regolamenti tecnici dell'Unione doganale eurasiatica (EAC), a prova di fiamma e a sicurezza intrinseca	★
KB	USA e Canada, a prova di esplosione, a prova di ignizione da polveri, a sicurezza intrinseca e Divisione 2 (combinazione di K5 e C6)	★
KD	USA, Canada e ATEX, a prova di esplosione, a sicurezza intrinseca (combinazione di K5, C6, I1 ed E8)	★
KP	Repubblica di Corea, a prova di fiamma e a sicurezza intrinseca	★

(1) *Certificazione a prova di polvere non applicabile alla tecnologia wireless (codice uscita X).*

(2) *Certificazione a prova di accensione non fornita con wireless (codice uscita X).*

(3) *Disponibile solo con uscita wireless (codice X).*

Opzioni fluido di riempimento del sensore e o-ring

Codice	Descrizione	
L1 ⁽¹⁾	Fluido di riempimento del sensore inerte	★
L2	O-ring (PTFE) caricato in grafite	★
LA ⁽¹⁾	Fluido di riempimento del sensore inerte e o-ring (PTFE) caricato in grafite	★

(1) *Non disponibile con uscita wireless (codice X).*

Certificazioni per installazioni a bordo di imbarcazioni

Non disponibile con uscita wireless (codice X).

Codice	Descrizione	
SBS	American Bureau of Shipping	★

Opzioni di display e interfaccia

Codice	Descrizione	
M6 ⁽¹⁾	Display LCD grafico	★
M5	Display LCD	★
M4 ⁽²⁾	Display LCD con LOI	★

(1) *Disponibile solo con uscita HART® 4-20 mA (codice A).*

(2) *Disponibile solo con uscita HART® 4-20 mA (codice A) e PROFIBUS®-PA (codice W).*

Protezione da sovratensioni

Questa opzione non è disponibile con il codice uscita wireless X. L'opzione T1 non è necessaria con certificazioni di prodotto FISCO; la protezione da sovratensioni è inclusa con i codici certificazione di prodotto FISCO IA, IB ed IE.

Codice	Descrizione	
T1	Terminale di protezione da sovratensioni	★

Opzione manifold per montaggio remoto

Codice	Descrizione	
F2	Manifold a 3 vie, acciaio inossidabile	★

Codice	Descrizione	
F6	Manifold a 5 vie, acciaio inossidabile	★

Funzionalità di controllo PlantWeb™

Codice	Descrizione	
A01	Suite di blocchi funzione di controllo FOUNDATION™ fieldbus	★

Funzionalità di diagnostica PlantWeb™

Codice	Descrizione	
DA0 ⁽¹⁾	Diagnostica dell'integrità del circuito	★
DA1 ⁽¹⁾	Diagnostica dell'integrità del circuito e delle linee primarie occluse	★
D01	Suite di diagnostica FOUNDATION™ fieldbus	★

(1) Disponibile solo con protocollo HART 4-20 mA (codice A).

Uscita a basso consumo

Codice	Descrizione	
C2	Uscita 0,8-3,2 V c.c. con segnale digitale basato su protocollo HART (disponibile solo con codice uscita M)	

Livelli di allarme

Disponibile solo con uscita HART 4-20 mA (codice A).

Codice	Descrizione	
C4 ⁽¹⁾	Livelli di saturazione e di allarme NAMUR, allarme alto	★
CN ⁽¹⁾	Livelli di saturazione e di allarme NAMUR, allarme basso	★
CR	Livelli di segnale di saturazione e di allarme personalizzati, allarme alto (vedere il Bollettino tecnico di configurazione del Rosemount 3051)	★
CS	Livelli di segnale di saturazione e di allarme personalizzati, allarme basso (vedere Bollettino tecnico di configurazione del Rosemount 3051)	★
CT	Allarme basso standard Rosemount	★

(1) Il funzionamento conforme a NAMUR è preimpostato in fabbrica e può essere modificato in campo al funzionamento standard per il Rosemount 3051 standard.

Vite di messa a terra

L'opzione V5 non è necessaria con l'opzione T1; il gruppo della vite di messa a terra esterna è incluso con l'opzione T1.

Codice	Descrizione	
V5	Gruppo della vite di messa a terra esterna	★

Sicurezza avanzata

Disponibile solo con uscita HART 4-20 mA (codice A).

Codice	Descrizione	
T9	Test e registrazione di prova SIS avanzati	★

Pulsanti di configurazione

Codice	Descrizione	
D1 ⁽¹⁾	Pulsanti di selezione rapida	★
D4 ⁽²⁾	Span e zero analogico	★

(1) Disponibile solo con display LCD grafico (codice M6).

(2) Disponibile solo con HART® 4-20 mA (codice uscita A).

Software avanzato

Il software avanzato consente la configurazione specifica per l'applicazione e di ampliare gli allarmi di processo e le funzionalità di registrazione.

Codice	Descrizione	
RK	Software avanzato	★

Dati per l'ordinazione del misuratore a orifizio integrale 3051CFP Rosemount



I misuratori a orifizio integrale 3051CFP Rosemount consentono misurazioni della portata estremamente accurate nei tubi di piccolo diametro. Variazione di diametro del tubo interno in combinazione con problemi di centraggio della piastra possono ingrandire notevolmente gli errori di misura di portata in diametri del tubo di piccole dimensioni. I misuratori a orifizio integrale utilizzano una sezione del tubo rettificata di precisione per minimizzare le variazioni di diametro del tubo interno con un design con piastra autocentrante per eliminare errori di allineamento.

- Accuratezza della portata fino all'1,75%.
- Disponibilità di diametri del tubo da ½ a 1½ in. (15-40 mm).
- Unità completamente assemblata, sottoposta a test di perdita e pronta per l'installazione.
- Configurazione della portata semplificata con portata chiaramente visualizzata e totalizzatore aggiunto (codice M6, BLE, D1, DA1, T9 o RK).
- L'integrità del circuito e la diagnostica delle linee primarie occluse rilevano problemi che potrebbero compromettere l'integrità del segnale di uscita (codice DA1).
- Il Bluetooth® consente una configurazione e una manutenzione efficienti, affidabili e sicure (codice BLE).
- Display grafico retroilluminato con capacità di lingua locale (codice M6).
- Certificazione di sicurezza e test di prova (codice QT e T9).
- Tipico codice di modello 3051CFP: **3051CFP D F010 W1 S 0500 D3 2 A 1 E5 M5**

Configuratore di prodotto online

Molti prodotti possono essere configurati online utilizzando il Configuratore di prodotto. Per avviare la procedura selezionare il pulsante **Configure (Configura)** oppure visitare il nostro [sito web](#). Le funzioni di logica e di convalida continua integrate in questo strumento consentono di configurare i prodotti con maggiore rapidità e accuratezza.

Caratteristiche tecniche ed opzioni

Per ulteriori dettagli sulle singole configurazioni, fare riferimento alla sezione Caratteristiche tecniche ed opzioni. I materiali, le opzioni o i componenti del prodotto devono essere specificati e selezionati al momento dell'acquisto dell'apparecchiatura. Per ulteriori informazioni, fare riferimento alla sezione Selezione dei materiali.

Dimensionamento e selezione

Tutti i misuratori di portata Rosemount possono essere dimensionati per soddisfare i requisiti specifici della vostra applicazione nello strumento di dimensionamento e selezione di DP Flow. Questo strumento verificherà se un prodotto selezionato soddisfa i requisiti dell'applicazione, fornisce un confronto tra diversi elementi primari e genera un grafico di confronto dettagliato dell'accuratezza.

Una volta completato il dimensionamento, lo strumento di configurazione aiuterà a creare un codice di modello completo e valido soddisfare i requisiti e includere opzioni o certificazioni aggiuntive.

Codici di modello

I codici di modello contengono i dettagli relativi a ciascun prodotto. I codici di modello variano; un esempio di un codice di modello tipico è mostrato in [Figura 5](#).

Figura 5: Esempio di codice di modello

3051CFADL060ZSHPS1T100072AA1 WR5M6BLEDA1RK

1

2

1. Componenti di modello richiesti (per la maggior parte sono disponibili varie scelte)
2. Opzioni aggiuntive (diverse caratteristiche e funzioni che possono essere aggiunte ai prodotti)

Ottimizzazione dei tempi di consegna

Le opzioni contrassegnate da una stella (★) sono le più comuni e consentono di usufruire di tempi di consegna più rapidi. Le offerte non contrassegnate dalla stella sono soggette a tempi di consegna più lunghi.

Componenti del modello richiesti

Modello

Codice	Descrizione	
3051CFP	Misuratore a orificio integrale	★

Tipo di misura

Codice	Descrizione del prodotto	
D	Pressione differenziale	★

Tipo di materiale e corpo

Codice	Descrizione	
F	Acciaio inossidabile 316, corpo del supporto migliorato	★

Diametro del tubo

Codice	Descrizione	
005	½ in. (15 mm)	★
010	1 in. (25 mm)	★
015	1½ in. (40 mm)	★

Connessione al processo

Codice	Descrizione	
T1	Corpo NPT femmina (non disponibile con pozzo termometrico ed RTD remoti)	★
S1 ⁽¹⁾	Attacco a saldare (non disponibile con pozzo termometrico ed RTD remoti)	★

Codice	Descrizione	
P1	Estremità del tubo: filettate NPT	★
P2	Estremità del tubo: coniche	★
D1	Estremità del tubo: flangiate, PN16 EN-1092-1 RF, a sovrapposizione	★
D2	Estremità del tubo: flangiate, PN40 EN-1092-1 RF, a sovrapposizione	★
D3	Estremità del tubo: flangiate, PN100 EN-1092-1 RF, a sovrapposizione	★
W1	Estremità del tubo: flangiato, Classe 150 RF ASME B16.5, weld neck	★
W3	Estremità del tubo: flangiato, Classe 300 RF ASME B16.5, weld neck	★
W6	Estremità del tubo: flangiato, Classe 600 RF ASME B16.5, weld neck	★
W9	Estremità della tubazione: flangiate, Classe 900 RF ASME B16.5, weld neck	
A1	Estremità del tubo: flangiato, Classe 150 RF ASME B16.5, a sovrapposizione	
A3	Estremità del tubo: flangiato, Classe 300 RF ASME B16.5, a sovrapposizione	
A6	Estremità del tubo: flangiato, Classe 600 RF ASME B16.5, a sovrapposizione	
R1	Estremità del tubo: flangiato, Classe 150 RTJ ASME B16.5, a sovrapposizione	
R3	Estremità del tubo: flangiato, Classe 300 RTJ ASME B16.5, a sovrapposizione	
R6	Estremità del tubo: flangiato, Classe 600 RTJ ASME B16.5, a sovrapposizione	
R9	Estremità del tubo: flangiato, Classe 900 RTJ ASME B16.5, weld neck	

(1) Per migliorare la perpendicolarità del tubo per la tenuta delle guarnizioni, il diametro dell'attacco è inferiore al diametro esterno del tubo standard.

Materiale dell'orificio calibrato

Codice	Descrizione	
S	Acciaio inossidabile 316	★
H	Lega C-276	
M	Lega 400	

Opzione dimensione foro

Codice	Descrizione	
0010	0,010 in. (0,25 mm) per tubo da ½ in.	
0014	0,014 in. (0,36 mm) per tubo da ½ in.	
0020	0,020 in. (0,51 mm) per tubo da ½ in.	
0034	0,034 in. (0,86 mm) per tubo da ½ in.	
0066	0,066 in. (1,68 mm) per tubo da ½ in.	★
0109	0,109 in. (2,77 mm) per tubo da ½ in.	★
0160	0,160 in. (4,06 mm) per tubo da ½ in.	★
0196	0,196 in. (4,98 mm) per tubo da ½ in.	★
0260	0,260 in. (6,60 mm) per tubo da ½ in.	★
0340	0,340 in. (8,64 mm) per tubo da ½ in.	★
0150	0,150 in. (3,81 mm) per tubo da 1 in.	★
0250	0,250 in. (6,35 mm) per tubo da 1 in.	★

Codice	Descrizione	
0345	0,345 in. (8,76 mm) per tubo da 1 in.	★
0500	0,500 in. (12,70 mm) per tubo da 1 in.	★
0630	0,630 in. (16,00 mm) per tubo da 1 in.	★
0800	0,800 in. (20,32 mm) per tubo da 1 in.	★
0295	0,295 in. (7,49 mm) per tubo da 1½ in.	★
0376	0,376 in. (9,55 mm) per tubo da 1½ in.	★
0512	0,512 in. (13,00 mm) per tubo da 1½ in.	★
0748	0,748 in. (19,00 mm) per tubo da 1½ in.	★
1022	1,022 in. (25,96 mm) per tubo da 1½ in.	★
1184	1,184 in. (30,07 mm) per tubo da 1½ in.	★
X.XXX	Dimensioni foro speciali (X.XXX in.)	

Piattaforma di connessione del trasmettitore

Codice	Descrizione	
D3	Montaggio diretto, manifold a 3 vie, acciaio inossidabile	★
D5	Montaggio diretto, manifold a 5 vie, acciaio inossidabile	★
R3	Montaggio remoto, manifold a 3 vie, acciaio inossidabile	★
R5	Montaggio remoto, manifold a 5 vie, acciaio inossidabile	
D4 ⁽¹⁾	Montaggio diretto, manifold a 3 vie, lega C-276	
D6 ⁽¹⁾	Montaggio diretto, manifold a 5 vie, lega C-276	
R4	Montaggio remoto, manifold a 3 vie, lega C-276	
R6	Montaggio remoto, manifold a 5 vie, lega C-276	

(1) Modifica l'orientamento del trasmettitore del gruppo. Fare riferimento alle opzioni D4, D6 per il gruppo manifold in lega C-276 nel disegno del prodotto.

Campo di pressione differenziale

Codice	Descrizione	
1	Da 0 a 25 in H ₂ O (da 0 a 62,16 mbar)	★
2	Da 0 a 250 in H ₂ O (da 0 a 621,60 mbar)	★
3	Da 0 a 1.000 in H ₂ O (da 0 a 2,49 bar)	★

Uscita del trasmettitore

Codice	Descrizione	
A	4-20 mA con segnale digitale basato su protocollo HART®	★
F	Protocollo FOUNDATION™ fieldbus	★
W ⁽¹⁾	Protocollo PROFIBUS® PA	★
X ⁽²⁾	Wireless (richiede le opzioni wireless e la custodia in tecnopolimero)	★

M ⁽³⁾	Basso consumo, 1-5 V c.c. con segnale digitale basato sul protocollo HART	
------------------	---	--

- (1) Per la configurazione e l'indirizzamento locali è richiesta l'opzione M4 (LOI). Non disponibile con codici certificazione di prodotto E4, EM, EP, I6, IM, KD, KL, KM, KP, KS e N3.
- (2) Questa opzione è disponibile solo con certificazioni a sicurezza intrinseca.
- (3) Disponibile solo con le certificazioni di prodotto C6, E2, E5, I5, K5, KB, EM, IM, KM, EP ed E8.

Materiale della custodia

Codice	Descrizione	Dimensione entrata conduit	
A	Alluminio	½-14 NPT	★
B	Alluminio	M20 x 1,5	★
J	Acciaio inossidabile	½-14 NPT	★
K	Acciaio inossidabile	M20 x 1,5	★
P ⁽¹⁾	Tecnopolimero	Senza entrate conduit	★
D ⁽²⁾	Alluminio	G½	
M ⁽²⁾	ACCIAIO INOSSIDABILE	G½	

- (1) Disponibile solo con uscita wireless (codice X).
- (2) L'entrata conduit del trasmettitore è di ½ NPT e include un adattatore di filettatura da ½ NPT a G½. Queste opzioni sono disponibili solo con le opzioni di certificazione di prodotto I1, I2, I3, I7, IA, IB, IM, KA, N1, N3 e N7. Le opzioni di certificazioni di prodotto E4 e IG sono disponibili solo con alluminio (opzione D).

Classe di prestazione del trasmettitore

Codice	Descrizione	
1	Fino a ±1,75% di accuratezza di portata, turndown di portata 8:1, stabilità di 5 anni	★

Opzioni wireless

Sono richiesti il codice uscita wireless (X) e il codice custodia in tecnopolimero (P).

Velocità di trasmissione wireless, frequenza di funzionamento e protocollo

Codice	Descrizione	
WA3	Velocità di trasmissione configurata dall'utente, 2,4 GHz WirelessHART®	★

Antenna e SmartPower™

Codice	Descrizione	
WP5	Antenna interna, compatibile con il modulo di alimentazione verde (modulo di alimentazione a sicurezza intrinseca venduto separatamente)	★

Opzioni aggiuntive

Accesso al dispositivo wireless locale

Codice	Descrizione	
BLE ⁽¹⁾	Configurazione e manutenzione Bluetooth®	★

- (1) Disponibile solo con display LCD grafico (codice M6).

Garanzia del prodotto estesa

Codice	Descrizione	
WR3	Garanzia limitata di 3 anni	★
WR5	Garanzia limitata di 5 anni	★

Materiale alternativo del separatore del trasmettitore

Codice	Descrizione	
ID2	Acciaio inossidabile 316	
ID3	Lega C-276	
ID4 ⁽¹⁾	Lega 400	
ID5 ⁽¹⁾	Tantalio	
ID6 ⁽¹⁾	Lega 400 placcata in oro (include o-ring in PTFE caricato in grafite)	
ID7 ⁽¹⁾	Acciaio inossidabile placcato in oro	

⁽¹⁾ Non disponibile con uscita wireless (codice X).

Materiale del corpo del trasmettitore/bulloni

Codice	Descrizione	
GT	Alta temperatura (850 °F/454 °C)	

Sensore di temperatura

Il materiale del pozzo termometrico è lo stesso del corpo.

Codice	Descrizione	
RT	Pozzo termometrico ed RTD	★

Connessione opzionale

Codice	Descrizione	
G1	Connessione al trasmettitore DIN 19213	

Test di pressione

Questa opzione non è applicabile ai codici connessione al processo T1 ed S1. L'opzione P1 non può essere ordinata in combinazione con P2.

Codice	Descrizione	
P1	Test idrostatico con certificato	

Pulizia speciale

Codice	Descrizione	
P2	Pulizia per processi speciali	

Test dei materiali

Codice	Descrizione	
V1	Esame con liquidi penetranti	

Esame del materiale

Codice	Descrizione	
V2	Esame radiografico	

Taratura della portata

Questa opzione non è disponibile per diametri con dimensioni foro 0010, 0014, 0020, 0034, 0066 o 0109. Questa opzione non è applicabile ai codici connessione al processo T1 ed S1.

Codice	Descrizione	
WD	Verifica del coefficiente di scarico	

Ispezione speciale

Codice	Descrizione	
QC1	Ispezione visiva e dimensionale con certificato	★
QC7	Certificato di ispezione e prestazione	★

Certificazione di tracciabilità dei materiali

Codice	Descrizione	
Q8	Certificazione di tracciabilità dei materiali a norma EN 10204:2004 3.1	★

Identificazione positiva dei materiali (PMI)

Codice	Descrizione	
Q76	Verifica e certificato PMI	★

Codice di conformità

Questa opzione non è disponibile con codice connessione al processo DIN D1, D2 o D3.

Codice	Descrizione	
J2 ⁽¹⁾	ANSI/ASME B31.1	
J3 ⁽¹⁾	ANSI/ASME B31.3	

(1) Modifica l'orientamento del trasmettitore del gruppo. Fare riferimento alle opzioni J2, J3 per il gruppo conforme a B31 nel disegno del prodotto.

Conformità dei materiali

I materiali di costruzione sono conformi ai requisiti metallurgici previsti dalla norma NACE MR0175/ISO per ambienti di produzione di petrolio "sour". Determinati materiali sono soggetti a limiti ambientali. Per ulteriori dettagli, consultare le norme più recenti. Alcuni materiali selezionati sono conformi anche alla norma NACE MR0103 per ambienti di raffinazione "sour".

Selezionando l'opzione J5 vengono forniti separatori del trasmettitore in lega C-276.

Codice	Descrizione	
J5	Certificato di conformità a NACE MR0175/ISO 15156 per materiali bagnati	

Certificazione per Paese

Codice	Descrizione	
J1	Registrazione canadese	★
J6	Direttiva attrezzature a pressione (PED) europea	★

Certificato di calibrazione del trasmettitore

Codice	Descrizione	
Q4	Certificato di calibrazione del trasmettitore	★

Certificazione di qualità per la sicurezza

Questa opzione è disponibile solo con uscita HART® 4-20 mA (codice A).

Codice	Descrizione	
QT	Certificazione di sicurezza a norma IEC 61508 con certificato FMEDA	★

Certificazioni di prodotto

Codice	Descrizione	
E8	ATEX, a prova di fiamma ed a prova di polvere	★
I1 ⁽¹⁾	ATEX, a sicurezza intrinseca e a prova di polvere	★
IA	ATEX FISCO, a sicurezza intrinseca; solo per protocollo FOUNDATION™ fieldbus o PROFIBUS® PA	★
N1	ATEX, tipo n e a prova di polvere	★
K8	ATEX, a prova di fiamma, a sicurezza intrinseca, tipo n, a prova di polvere (combinazione di E8, I1 e N1)	★
E5	USA, a prova di esplosione, a prova di ignizione da polveri	★
I5 ⁽²⁾	USA, a sicurezza intrinseca, a prova di accensione	★
K5	USA, a prova di esplosione, a prova di ignizione da polveri, a sicurezza intrinseca e Divisione 2	★
E6	Canada, a prova di esplosione, a prova di ignizione da polveri, Divisione 2	★
I6 ⁽³⁾	Canada, a sicurezza intrinseca	★
C6	Canada, a prova di esplosione, a prova di ignizione da polveri, a sicurezza intrinseca, e Divisione 2	★
IE	USA FISCO, a sicurezza intrinseca	★
K6	Canada e ATEX, a prova di esplosione, a sicurezza intrinseca e Divisione 2 (combinazione di C6, E8 ed I1)	★
E7	IECEX, a prova di fiamma, a prova di ignizione da polveri	★
I7	IECEX, a sicurezza intrinseca	★
IG	IECEX FISCO, a sicurezza intrinseca; solo per protocolli FOUNDATION fieldbus o PROFIBUS PA	
N7	IECEX, tipo n	★
K7	IECEX, a prova di fiamma, a prova di ignizione da polveri, a sicurezza intrinseca e tipo n (combinazione di I7, N7 ed E7)	★

Codice	Descrizione	
E2	Brasile, a prova di fiamma	★
I2	Brasile, a sicurezza intrinseca	★
IB	Brasile FISCO, a sicurezza intrinseca; solo per protocolli FOUNDATION fieldbus o PROFIBUS PA	★
K2	Brasile, a prova di fiamma, a sicurezza intrinseca	★
E3	Cina, a prova di fiamma	★
I3	Cina, a sicurezza intrinseca	★
EP	Repubblica di Corea, a prova di fiamma	
IP	Repubblica di Corea, a sicurezza intrinseca	
EM	Regolamenti tecnici dell'Unione doganale eurasiatica (EAC), a prova di fiamma	★
IM	Regolamenti tecnici dell'Unione doganale euroasiatica (EAC), a sicurezza intrinseca	★
KM	Regolamenti tecnici dell'Unione doganale eurasiatica (EAC), a prova di fiamma e a sicurezza intrinseca	★
KB	USA e Canada, a prova di esplosione, a prova di ignizione da polveri, a sicurezza intrinseca e Divisione 2 (combinazione di K5 e C6)	★
KD	USA, Canada e ATEX, a prova di esplosione, a sicurezza intrinseca (combinazione di K5, C6, I1 ed E8)	★
KP	Repubblica di Corea, a prova di fiamma, a sicurezza intrinseca	

- (1) *Certificazione a prova di polvere non applicabile al trasmettitore wireless (codice uscita X).*
(2) *Certificazione a prova di accensione non fornita con trasmettitore wireless (codice uscita X).*
(3) *Disponibile solo con trasmettitore wireless (codice uscita X).*

Opzioni fluido di riempimento del sensore e o-ring

Codice	Descrizione	
L1 ⁽¹⁾	Fluido di riempimento del sensore inerte (il fluido di riempimento standard è il silicone)	★
L2	O-ring (PTFE) caricato in grafite	★
LA ⁽¹⁾	Fluido di riempimento del sensore inerte e o-ring (PTFE) caricato in grafite	★

- (1) *Non disponibile con uscita wireless (codice X).*

Certificazioni per installazioni a bordo di imbarcazioni

Non disponibile con uscita wireless (codice X).

Codice	Descrizione	
SBS	American Bureau of Shipping	★

Opzioni di display e interfaccia

Codice	Descrizione	
M6 ⁽¹⁾	Display LCD grafico	★
M5	Display LCD	★
M4 ⁽²⁾	Display LCD con LOI	★

- (1) *Disponibile solo con uscita HART® 4-20 mA (codice A).*
(2) *Disponibile solo con uscita HART® 4-20 mA (codice A) e PROFIBUS®-PA (codice W).*

Protezione da sovratensioni

Opzione non disponibile con uscita wireless (codice X). L'opzione T1 non è necessaria con certificazioni di prodotto FISCO; la protezione da sovratensione è inclusa nei codici certificazione prodotto FISCO (codici IA, IB e IE).

Codice	Descrizione	
T1	Terminale di protezione da sovratensioni	★

Funzionalità di controllo PlantWeb™

Codice	Descrizione	
A01	Suite di blocchi funzione di controllo FOUNDATION™ fieldbus	★

Funzionalità di diagnostica PlantWeb™

Codice	Descrizione	
DA0 ⁽¹⁾	Diagnostica dell'integrità del circuito	★
DA1 ⁽¹⁾	Diagnostica dell'integrità del circuito e delle linee primarie occluse	★
D01	Suite di diagnostica FOUNDATION™ fieldbus	★

(1) Disponibile solo con protocollo HART 4-20 mA (codice A).

Uscita a basso consumo

Codice	Descrizione	
C2	Uscita 0,8-3,2 V c.c. con segnale digitale basato su protocollo HART (disponibile solo con codice uscita M)	

Livelli di allarme

Disponibile solo con uscita HART 4-20 mA (codice A).

Codice	Descrizione	
C4 ⁽¹⁾	Livelli di saturazione e di allarme NAMUR, allarme alto	★
CN ⁽¹⁾	Livelli di saturazione e di allarme NAMUR, allarme basso	★
CR	Livelli di segnale di saturazione e di allarme personalizzati, allarme alto (vedere il Bollettino tecnico di configurazione del Rosemount 3051)	★
CS	Livelli di segnale di saturazione e di allarme personalizzati, allarme basso (vedere Bollettino tecnico di configurazione del Rosemount 3051)	★
CT	Allarme basso standard Rosemount	★

(1) Il funzionamento conforme a NAMUR è preimpostato in fabbrica e può essere modificato in campo al funzionamento standard per il Rosemount 3051 standard.

Vite di messa a terra

L'opzione V5 non è necessaria con l'opzione T1; il gruppo della vite di messa a terra esterna è incluso con l'opzione T1.

Codice	Descrizione	
V5	Gruppo della vite di messa a terra esterna	★

Sicurezza avanzata

Disponibile solo con uscita HART 4-20 mA (codice A).

Codice	Descrizione	
T9	Test e registrazione di prova SIS avanzati	★

Pulsanti di configurazione

Codice	Descrizione	
D1 ⁽¹⁾	Pulsanti di selezione rapida	★
D4 ⁽²⁾	Span e zero analogico	★

(1) Disponibile solo con display LCD grafico (codice M6).

(2) Disponibile solo con HART® 4-20 mA (codice uscita A).

Software avanzato

Il software avanzato consente la configurazione specifica per l'applicazione e di ampliare gli allarmi di processo e le funzionalità di registrazione.

Codice	Descrizione	
RK	Software avanzato	★

Caratteristiche tecniche

Caratteristiche di funzionamento

Prestazioni di portata - accuratezza di riferimento della portata

Nota

L'accuratezza nel campo di lavoro utilizzato dipende sempre dall'applicazione. I misuratori con campo di lavoro 1 possono presentare un'ulteriore incertezza fino allo 0,9%. Consultare il proprio Rappresentante Emerson per le specifiche esatte.

Misuratore di portata Rosemount 3051CFA Annubar™		
Campi di lavoro 2-3		±1,80% di portata a turndown di portata 8:1
Misuratore di portata Annubar Rosemount 3051CFC_A compatto - opzione Annubar Rosemount A		
Campi di lavoro 2-3	Standard	±2,10% di portata a turndown di portata 8:1
	Calibrato	±1,80% della portata a 8:1 di turndown di portata
Rosemount 3051CFC_C misuratore di portata a orifizio compatto- Opzione di condizionamento C		
Campi di lavoro 2-3	$\beta = 0,4$	±1,75% di portata a turndown di portata 8:1
	$\beta = 0,50, 0,65$	±1,95% di portata a turndown di portata 8:1
Misuratore di portata a orifizio compatto Rosemount 3051CFC_P - Tipo di orifizio opzione P ⁽¹⁾		
Campi di lavoro 2-3		±2,00% di portata a turndown di portata 8:1
Misuratore di portata ad orifizio integrale 3051CFP Rosemount		
Campi di lavoro 2-3	Foro << 0,160	±3,00% di portata a turndown di portata 8:1
	Foro da 0,160 ≤ << 0,500	±1,95% di portata a turndown di portata 8:1
	Foro da 0,500 ≤ ≤ 1,000	±1,75% di portata a turndown di portata 8:1
	Foro da 1,000 <<	±2,15% di portata a turndown di portata 8:1

(1) per diametro del tubo inferiore a 2 poll. (50mm) o maggiore di 8 poll. (200 mm), aggiungere un'incertezza aggiuntiva del 0,5%.

Prestazioni totali

Le prestazioni totali si basano sugli errori combinati dell'accuratezza di riferimento, l'effetto della temperatura ambiente e l'effetto della pressione statica nelle normali condizioni di funzionamento (70% della lettura tipica dello span, pressione di linea di 740 psi [51,02 bar]).

Per variazioni di temperatura ±50 °F (28 °C); umidità relativa 0-100%, rangedown da 1:1 a 5:1

Modelli	Prestazione totale ⁽¹⁾
Rosemount 3051C Campi di lavoro 2-5	± 0,14% dello span

(1) Per codice uscita W, F e M, le prestazioni totali sono pari a ±0,15% dello span.

Stabilità a lungo termine

Modelli	Stabilità a lungo termine
Rosemount 3051C	
Campi di lavoro 2-5	±0,2% dell'URL per 10 anni per variazioni di temperatura di ±50 °F (28 °C) e pressione della linea fino a 1.000 psi (68,95 bar).
Rosemount 3051 CD, campo bassa portata Campi di lavoro 0-1	±0,2% dell'URL per 1 anno

Prestazione dinamica

	HART 4-20 mA ⁽¹⁾	Protocolli FOUNDATION™ fieldbus e PROFIBUS® PA ⁽²⁾	Tempo di risposta tipico del tra- smettitore HART®
Tempo di risposta totale (T _d + T _c) ⁽³⁾ :			
Rosemount 3051C			
Campi di lavoro 2-5 ⁽⁴⁾	85 ms	152 ms	
Campo di lavoro 1	255 ms	307 ms	
Campo di lavoro 0	700 ms	N/A	
Banda morta (T _d)	45 ms (nominale)	97 ms	
Velocità di aggiorna ⁽⁵⁾	22 volte al secondo	22 volte al secondo	

- (1) La banda morta e la velocità di aggiornamento si applicano a tutti i modelli e a tutti i campo di lavoro; solo uscita analogica.
 (2) Tempo di risposta del blocco trasduttore e tempo di esecuzione del blocco ingresso analogico non è inclusi.
 (3) Tempo nominale di risposta totale a condizioni di riferimento a 75 °F (24 °C).
 (4) Con codice opzione RK, il tempo di risposta è 85 ms. Per tutte le altre opzioni il tempo di risposta è 100 ms.
 (5) mento Non si applica a wireless (codice uscita X). Vedere [Wireless \(codice uscita X\)](#) per la velocità di aggiornamento wireless.

Effetto della pressione di linea per 1.000 psi (68,95 bar)

Per pressioni di linea superiori a 2.000 psi (137,90 bar) e campi di lavoro 4-5, consultare i documenti seguenti.
 Per HART®, consultare il [Manuale di riferimento](#) del Rosemount 3051. Per WirelessHART®, consultare il [Manuale di riferimento](#) del Rosemount 3051 Wireless.

Per FOUNDATION™ fieldbus, consultare il [Manuale di riferimento](#) del Rosemount 3051. Per PROFIBUS® PA, consultare il [Manuale di riferimento](#) del Rosemount 3051.

Tabella 18: Effetto della pressione di linea per Rosemount 3051CD e 3051CF

Campo di lavoro	Effetto della pressione di linea
Errore di zero	
Campi di lavoro 2-3	± 0,05% dell'URL/1.000 psi (68,95 bar) per pressioni di linea da 0 a 2.000 psi (da 0 a 137,90 bar)
Campo di lavoro 1	± 0,25% dell'URL/1.000 psi (68,95 bar) per pressioni di linea da 0 a 2.000 psi (da 0 a 137,90 bar)
Campo di lavoro 0	± 0,125% dell'URL/100 psi (6,89 bar) per pressioni di linea da 0 a 750 psi (da 0 a 51,71 bar)
Errore di span	
Campi di lavoro 2-3	± 0,1% del valore letto/1.000 psi (68,95 bar)
Campo di lavoro 1	± 0,4% del valore letto/1.000 psi (68,95 bar)
Campo di lavoro 0	± 0,15% del valore letto/100 psi (6,895 bar)

Effetto della temperatura ambiente per 50 °F (28 °C)

Rosemount 3051C

Campi di lavoro 2-5	± (0,0125% url + 0,0625% span) da 1:1 a 5:1 ± (0,025% url + 0,125% span) da 5:1 a 150:1
Campo di lavoro 1	± (0,1% url + 0,25% span) da 1:1 a 30:1 ± (0,14% url + 0,15% span) da 30:1 a 50:1
Campo di lavoro 0	± (0,25% url + 0,05% span) da 1:1 a 30:1

Effetto della posizione di montaggio

Rosemount 3051C:	Spostamenti di zero fino a ±1,25 inH ₂ O (3,11 mbar), correggibili tramite calibrazione. Nessun effetto sullo span.
-------------------------	--

Effetto della vibrazione

Rosemount 3051CFC

- **Limiti strutturali vibrazioni**
 - Qualificato in base ai requisiti della norma IEC61298-3 (2008) sul campo con applicazioni generali o su tubazioni con basso livello di vibrazioni (campo di frequenza di test di 10-1000 Hz, ampiezza di picco di spostamento 0,15 mm, ampiezza di accelerazione 20 m/s²).
 - Il peso e la lunghezza del gruppo del trasmettitore non devono superare 9,8 lb (4,45 kg) e 8,60 poll. (218,44 mm).
- **Caratteristiche di funzionamento della vibrazione**
 - Meno di ± 0,1 percento del limite superiore se testato in base ai requisiti della norma IEC60770-1 in campo o su tubazioni con alti livelli di vibrazioni (10-60 Hz, ampiezza del picco di spostamento 0,21 mm / 60-2000 Hz 3g).

Nota

La custodia di temperatura in acciaio inossidabile non è consigliata con la tecnologia A dell'elemento primario in applicazioni che comportano vibrazione meccanica.

Rosemount 3051CFA

- **Limiti strutturali vibrazioni**
 - A causa delle ampie differenze tra i modelli di misuratore di portata Annubar™ non sono specificati limiti strutturali. Per domande sulle applicazioni, contattare il rappresentante Emerson di zona.
- **Caratteristiche di funzionamento della vibrazione**
 - Meno di ± 0,1 percento del limite superiore se testato in base ai requisiti della norma IEC60770-1 in campo o su tubazioni con alti livelli di vibrazioni (10-60 Hz, ampiezza del picco di spostamento 0,21 mm / 60-2000 Hz 3g).

Rosemount 3051CFP

- **Limiti strutturali vibrazioni**
 - Qualificato in base ai requisiti della norma IEC60068-2-6 (2007) sul campo con applicazioni generali o su tubazioni con basso livello di vibrazioni (campo di frequenza di test da 10 a 1000 Hz, ampiezza di picco di spostamento 0,075 mm, ampiezza di accelerazione 10 m/s²).
 - Il peso del gruppo del trasmettitore non deve superare le 12,6 lb (5,72 kg).
- **Caratteristiche di funzionamento della vibrazione**
 - Meno di ± 0,1 percento del limite superiore se testato in base ai requisiti della norma IEC60770-1 in campo o su tubazioni con alti livelli di vibrazioni (10-60 Hz, ampiezza del picco di spostamento 0,21 mm / 60-2000 Hz 3g).

Effetto dell'alimentazione

Inferiore a $\pm 0,005\%$ dello span calibrato per volt.

Compatibilità elettromagnetica

Soddisfa tutti i requisiti ambientali del settore previsti dalle norme EN 61326 e NAMUR NE-21. Deviazione massima < 1% di span in caso di disturbo EMC.

Nota

Durante un evento di sovracorrente momentanea, è possibile che il dispositivo con uscita da 4-20mA (codice uscita del trasmettitore A) superi il limite di deviazione EMC massimo o si azzeri; tuttavia, il dispositivo eseguirà un ripristino automatico e tornerà al funzionamento normale entro il tempo di avvio specificato.

Protezione per sovratensioni (codice opzione T1)

Testata conformemente alla norma IEEE C62.41.2-2002, categoria ubicazione B

- Picco 6 kV (0,5 μ s - 100 kHz)
- Picco 3 kA (8 x 20 μ s)
- Picco 6 kV (1,2 x 50 μ s)

Caratteristiche funzionali

Limiti del campo di lavoro e del sensore

Campo di lavoro	Span minimo Rosemount 3051CD, 3051CF	Limiti del campo di lavoro e del sensore	
		Limite superiore (URL)	Limite inferiore (LRL) Rosemount 3051CD per pressione differenziale, misuratori di portata 3051CF
1	0,50 inH ₂ O (1,24 mbar)	25,00 inH ₂ O (62,16 mbar)	0 inH ₂ O (0 mbar)
2	1,67 inH ₂ O (4,15 mbar)	250,00 inH ₂ O (621,60 mbar)	0 inH ₂ O (0 mbar)
3	6,67 inH ₂ O (16,58 mbar)	1000,00 inH ₂ O (2,48 bar)	0 inH ₂ O (0 mbar)

Assistenza

Applicazioni su liquido, gas e vapore.

HART® 4-20 mA (codice uscita A)

Alimentazione

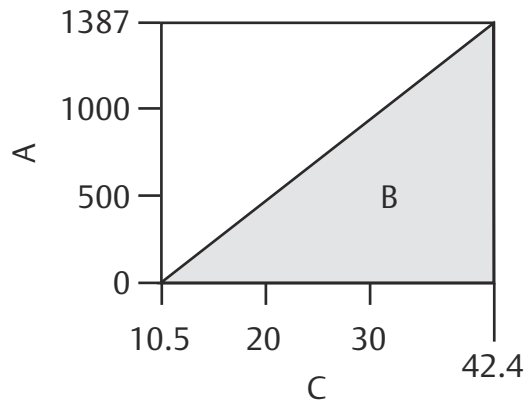
È necessario un alimentatore esterno. Un trasmettitore standard (4-20 mA) funziona a 10,5-42,4 V c.c. senza carico.

Limiti di carico

La resistenza massima del circuito è determinata dal livello di tensione dell'alimentatore esterno descritta da:

Resistenza massima del circuito = 43,5 (tensione di alimentazione - 10,5)

Per la comunicazione si richiede una resistenza minima del circuito di 250 Ω .



- A. Carico (Ω)
- B. Campo di esercizio
- C. Tensione (V c.c.)

Nota

La certificazione CSA richiede che la tensione di alimentazione non superi 42,4 V.

Indicazione

Display LCD/LOI opzionale a 2 righe

Display grafico opzionale a 3 righe con retroilluminazione e lingua locale

- Le lingue includono: inglese, cinese, francese, tedesco, italiano, portoghese, russo e spagnolo

Pulsanti di configurazione opzionali

I pulsanti di configurazione devono essere specificati:

- I pulsanti di selezione rapida (opzione D1) consentono una messa in opera semplice utilizzando un menu semplice senza dover rimuovere la copertura della custodia. L'opzione del pulsante di selezione rapida consente agli utenti di azzerare, ricalibrare il proprio dispositivo, eseguire un test del circuito, visualizzare la configurazione e capovolgere lo schermo grafico del display LCD nel campo.
- Taratura di zero digitale (codice opzione DZ) modifica il valore digitale del trasmettitore e viene utilizzato per eseguire una calibrazione di zero del sensore.
- Zero analogico e span (codice opzione D4) modifica il valore analogico e può essere utilizzato per ricalibrare il trasmettitore con una pressione applicata.

Uscita

4-20 mA a due fili, selezionabile dall'utente per uscita lineare o a radice quadrata. Variabile di processo digitale sovrapposta al segnale 4-20 mA, disponibile per tutti gli host conformi al protocollo HART.[®]

Connettività Bluetooth[®]

Intervallo tipico: Almeno 50 ft (15 m) con campo sgombro. La portata di comunicazione massima varia a seconda di orientamento, ostacoli (persona, metallo, parete, ecc.) o ambiente elettromagnetico.

Uscita

4-20 mA a due fili, selezionabile dall'utente per uscita lineare o a radice quadrata. Variabile di processo digitale sovrapposta al segnale 4-20 mA, disponibile per tutti gli host conformi al protocollo HART.[®]

FOUNDATION™ fieldbus (codice uscita F)

Alimentazione

È necessario un alimentatore esterno; i trasmettitori funzionano con una tensione da 9,0 a 32,0 V c.c. ai terminali. I trasmettitori FISCO funzionano con una tensione da 9,0 a 17,5 V c.c.

Assorbimento di corrente

17,5 mA per tutte le configurazioni (inclusa l'opzione display)

Indicazione

Display LCD a due righe opzionale

Tempi di esecuzione del blocco FOUNDATION fieldbus

Blocco	Tempo di esecuzione
Risorsa	N/A
Sensore e trasduttore SPM	N/A
Display LCD	N/A
Ingresso analogico 1, 2	20 millisecondi
PID	25 millisecondi
Selettore ingresso	20 millisecondi
Aritmetico	20 millisecondi
Caratterizzatore di segnale	20 millisecondi
Integratore	20 millisecondi
Splitter di uscita	20 millisecondi
Selettore di controllo	20 millisecondi

Parametri FOUNDATION fieldbus

Collegamenti:	25 (max)
Rapporto di comunicazioni virtuali (VCR):	20 (max)

Blocchi funzione FOUNDATION fieldbus (opzione A01)

Blocco risorse	Il blocco risorse contiene informazioni diagnostiche, hardware ed elettroniche. Non ci sono ingressi o uscite collegabili al blocco risorse.
Blocco trasduttore del sensore	Il blocco trasduttore del sensore contiene informazioni sul sensore e offre la possibilità di eseguire la calibrazione del sensore di pressione o richiamare la calibrazione di fabbrica.
Blocco trasduttore LCD	Il blocco trasduttore del display LCD viene utilizzato per configurare l'indicatore del display LCD.
Blocco ingresso analogico	Il blocco funzione di ingresso analogico (AI) elabora le misurazioni eseguite dal sensore e le rende disponibili ad altri blocchi funzione. Il valore di uscita del blocco AI è espresso in unità ingegneristiche e comprende uno stato che indica la qualità delle misurazioni. Il blocco AI è ampiamente utilizzato per la funzionalità di scala.
Blocco selettore in entrata	Il blocco funzione selettore in entrata (ISEL) può essere utilizzato per selezionare il primo valore valido, backup caldo, valore massimo, minimo o medio di un massimo di otto valori di ingresso e trasferirli all'uscita. Il blocco supporta la propagazione dello stato del segnale.

Blocco integratore	Il blocco funzione integratore (INT) integra una o due variabili nel tempo. Il blocco confronta il valore integrato o accumulato con i limiti pre-scatto e di scatto e genera segnali in uscita discreta al raggiungimento dei limiti. Il blocco funzione INT viene utilizzato come totalizzatore. Questo blocco accetta fino a due ingressi e offre sei opzioni per la totalizzazione degli ingressi e due uscite di scatto.
Blocco aritmetico	Il blocco funzione aritmetico (ARTH) consente di configurare una funzione di estensione del campo di lavoro per un ingresso primario. Può essere utilizzato anche per calcolare nove diverse funzioni aritmetiche, tra cui portata con compensazione di densità parziale, separatori remoti elettronici, tank gaging idrostatico, controllo dei rapporti ed altro ancora.
Blocco caratterizzatore di segnale	Il blocco funzione caratterizzatore di segnale (SGCR) caratterizza o approssima qualsiasi funzione che definisce una relazione di ingresso/uscita. La funzione viene definita configurando fino a un massimo di 20 coordinate X,Y. Il blocco interpola un valore di uscita per un determinato valore di ingresso utilizzando la curva definita dalle coordinate configurate. Due segnali di ingresso analogico separati possono essere elaborati contemporaneamente per ottenere due valori di uscita separati corrispondenti utilizzando la stessa curva definita.
Blocco PID	Nel blocco funzione PID sono racchiuse tutte le funzioni logiche per il controllo proporzionale/integrale/derivativo (PID). Il blocco supporta le funzioni di controllo della modalità, messa in scala e limitazione del segnale, controllo in avanti, tracciamento override, rilevamento del limite di allarme e propagazione dello stato del segnale.
Blocco selettore di controllo	Il blocco funzione selettore di controllo seleziona uno dei due o tre ingressi da usare come uscita. Gli ingressi sono normalmente collegati alle uscite del blocco PID o di altri blocchi funzione. Uno degli ingressi sarà considerato normale e gli altri due override.
Blocco splitter di uscita	Il blocco funzione splitter di uscita consente di ottenere due uscite di controllo da un singolo ingresso. Utilizza l'uscita di un PID o di un altro blocco di controllo per controllare due valvole o altri attuatori.

Link Active Scheduler (LAS) di backup

Il trasmettitore può funzionare come LAS se l'attuale dispositivo di collegamento primario si guasta o viene rimosso dal segmento.

Suite di diagnostica FOUNDATION fieldbus (codice opzione D01)

La suite di diagnostica FOUNDATION fieldbus del Rosemount 3051C utilizza la tecnologia SPM per rilevare le modifiche a livello di processo, apparecchiature di processo o condizioni di installazione (come le linee primarie occluse) del trasmettitore. A tale scopo, viene modellata la segnatura acustica del processo (utilizzando i valori statistici della deviazione media e standard) in condizioni normali, e quindi tali valori di riferimento vengono confrontati con i valori correnti nel tempo. Se viene rilevata una variazione significativa dei valori correnti, il trasmettitore può generare un allarme.

PROFIBUS® PA (codice uscita W)

Versione profilo

3.02

Alimentazione

È necessario un alimentatore esterno; i trasmettitori funzionano con una tensione da 9,0 a 32,0 V c.c. ai terminali. I trasmettitori FISCO funzionano con una tensione da 9,0 a 17,5 V c.c.

Assorbimento di corrente

17,5 mA per tutte le configurazioni (inclusa l'opzione display LCD)

Velocità di aggiornamento uscita

Quattro volte al secondo

Blocco funzione standard

Ingresso analogico (blocco AI) Il blocco funzione AI elabora le misure e le rende disponibili per il dispositivo host. Il valore di uscita dal blocco AI è misurato in unità ingegneristiche e comprende uno stato che indica la qualità della misura. Il blocco AI viene ampiamente utilizzato per la funzionalità di scala.

Nota

Il canale, Set XD_Scale, Set L_Type e a volte Set Out_Scale di solito vengono configurati dagli addetti alla strumentazione. Gli altri parametri del blocco AI, i collegamenti al blocco e la programmazione in genere vengono configurati dal tecnico addetto alla configurazione dei sistemi di controllo.

Indicazione

Display LCD a due righe opzionale

LOI

L'interfaccia LOI è controllata tramite un menu a due pulsanti con pulsanti di configurazione esterni.

Wireless (codice uscita X)

Uscita

IEC 62591 (*WirelessHART*®), DSSS a 2,4 GHz

Radio wireless (antenna interna, opzione WP5)

- Frequenza: 2,400-2,485 GHz
- Canali: 15
- Modulazione: DSSS a norma IEEE 802.15.4
- Trasmissione: massimo 10 dBm EIRP

Display locale

Il display LCD opzionale a tre righe e sette cifre visualizza informazioni selezionabili dall'utente, come variabile primaria in unità ingegneristiche, variabile specifica, percentuale del campo di lavoro, temperatura del modulo del sensore e temperatura dell'elettronica. Il display si aggiorna in base alla velocità di aggiornamento wireless.

Trim di zero digitale

Il trim di zero digitale (opzione DZ) è una regolazione dell'offset che consente di compensare gli effetti della posizione di montaggio, fino al 5 per cento dell'URL.

Velocità di aggiornamento

Selezionabile dall'utente da 1 secondo a 60 minuti.

Modulo sensore wireless per trasmettitori in linea

Il trasmettitore wireless 3051 Rosemount richiede la selezione della custodia in tecnopolimero. Il modulo del sensore standard viene fornito in alluminio. Se si richiede l'acciaio inossidabile, selezionare l'opzione WSM.

Modulo di alimentazione

Sostituibile sul campo, con connettori polarizzati, elimina il rischio di installazione errata; modulo di alimentazione al litio-cloruro di tionile a sicurezza intrinseca con custodia in PBT/PC. Durata di dieci anni con velocità di di aggiornamento di un minuto ⁽⁴⁾.

Nota

La continua esposizione a limiti di temperatura ambiente di -40 °F o 185 °F (-40 °C o 85 °C) può ridurre la durata utile specificata di meno del 20 per cento.

(4) Condizioni di riferimento: 70 °F (21 °C); instradamento dati per tre dispositivi di rete aggiuntivi.

Uscita a basso consumo

HART® 1-5 V c.c. a basso consumo (codice uscita M)

Uscita

L'utente può selezionare l'uscita 1-5 V c.c. a tre fili predefinita. L'utente può inoltre scegliere tra uscita lineare o in radice quadrata. Variabile di processo digitale sovrapposta al segnale di tensione, disponibile per tutti gli host conformi al protocollo HART. Il trasmettitore a basso consumo funziona ad una tensione di 6-12 V c.c. senza carico. Il codice opzione C2 cambia l'uscita da 1-5 V c.c. a 0,8-3,2 V c.c.

Consumo di corrente

3,0 mA, 18-36 mW

Impedenza di carico minima

100 kΩ (cablaggio elettrico V_{out})

Indicazione

Display LCD opzionale a cinque cifre

Limiti di sovrappressione

Rosemount 3051CD/CF

- Campo di lavoro 1: 2.000 psig (137,90 bar)
- Campi di lavoro 2-5: 3.626 psig (250,00 bar), 4.500 psig (310,26 bar) per codice opzione P9

Limite di pressione statica

Solo Rosemount 3051CD

Funziona entro le caratteristiche specificate a valori di pressione di linea statica compresi tra 0,5 psia e 3.626 psig (4.500 psig [310,26 bar] per codice opzione P9).

Campo di lavoro 0: 0,5 psia e 750 psig (0,03 bar e 51,71 bar)

Campo di lavoro 1: 0,5 psia e 2.000 psig (0,03 bar e 137,90 bar)

Limiti di pressione di rottura

Flangia del trasmettitore Coplanar 3051C, 3051CF Rosemount

10.081 psig (695,06 bar)

Allarme della modalità di guasto

HART® 4-20 mA (codice opzione uscita A)

Se il programma di autodiagnostica rileva un guasto al sensore o al microprocessore, viene inviato un segnale analogico alto o basso in modo da notificare il problema all'utente. La modalità di guasto alta o bassa può essere selezionata dall'utente tramite un cavallotto/interruttore sul trasmettitore. I valori ai quali il trasmettitore adatta l'uscita in modalità di guasto dipendono dal tipo di configurazione dei livelli: standard, conformi a NAMUR o personalizzati (vedere Configurazione dell'allarme, di seguito). I valori delle singole configurazioni sono indicati di seguito:

Tabella 19: Allarme della modalità di guasto

	Allarme alto	Allarme basso
Predefinito	$\geq 21,75^{(1)}$ mA	$\leq 3,75$ mA
Conforme a NAMUR ⁽²⁾	$\geq 22,5$ mA	$\leq 3,6$ mA

Tabella 19: Allarme della modalità di guasto (continua)

	Allarme alto	Allarme basso
Livelli personalizzati ⁽³⁾	20,2-23,0 mA	3,6-3,8 mA

(1) L'allarme alto predefinito è $\geq 22,5$ mA per alcune opzioni (codici M6, DA1, T9, RK).

(2) Vedere i codici opzione C4 o CN.

(3) L'allarme basso deve essere 0,1 mA inferiore al livello di saturazione basso; l'allarme alto deve essere 0,1 mA superiore al livello di saturazione alto.

Codice uscita M

Se l'autodiagnostica identifica un guasto grave del trasmettitore, viene inviato un segnale analogico inferiore a 0,94 V o superiore a 5,4 V, per avvisare l'utente (inferiore a 0,75 V o superiore a 4,4 V per l'opzione C2). L'utente può selezionare il segnale di allarme alto o basso tramite un cavallotto interno.

Codice uscita F, W e X

Se l'autodiagnostica individua un guasto grave del trasmettitore, l'informazione viene inviata come allarme ed indicazione di stato assieme alla variabile di processo.

Limiti di temperatura

Ambiente

- da -40 a 185 °F (da -40 a 85 °C)
- Con display⁽⁵⁾⁽⁶⁾⁽⁷⁾: da -40 a 176 °F (da -40 a 80 °C)
- Con codice opzione BR5: da -58 a 185 °F (da -50 a 85 °C)
- Con codice opzione BR6: Da -76 a 185 °F (da -60 a 85 °C)

Stoccaggio

Nota

Se la temperatura di stoccaggio è superiore a 185 °F (85 °C), eseguire il trim del sensore prima dell'installazione.

- Da -76 a 230 °F (da -60 a 110 °C)
- Con display: Da -76 a 185 °F (da -60 a 85 °C)
- Con uscita wireless: da -40 °F a 185 °F (da -40 °C a 85 °C)

Limiti di temperatura Rosemount 3051CFA

Limiti della temperatura di processo

- | | |
|--|--|
| Trasmettitore per montaggio diretto | <ul style="list-style-type: none"> ■ 500 °F (260 °C) ■ 750 °F (398 °C) se utilizzato con un montaggio diretto, manifold a 5 valvole ad alta temperatura (piattaforma di collegamento del trasmettitore codice 6). Il limite massimo di temperatura per i processi di vapore con connettori Flange-Lok e Pak-Lok è 600 °F (316 °C). |
| Trasmettitore a montaggio remoto | <ul style="list-style-type: none"> ■ 1250 °F (677 °C) – Materiale sensore lega C-276 (per applicazioni su vapore surriscaldato oltre 1000 °F (538 °C), si consiglia di utilizzare Rosemount 585 con materiale del sensore in lega 800H). |

(5) Il display LCD potrebbe non essere leggibile e gli aggiornamenti del display LCD saranno più lenti a temperature inferiori a -22 °F (-30 °C).

(6) Il display LCD wireless potrebbe non essere leggibile e gli aggiornamenti del display LCD saranno più lenti a temperature inferiori a -4 °F (-20 °C).

(7) Gli aggiornamenti del display LCD grafico saranno più lenti a temperature inferiori a 32 °F (0 °C). Il display LCD grafico potrebbe non essere leggibile a una temperatura inferiore a -22 °F (-30 °C).

- 850 °F (454 °C) – materiale sensore acciaio inossidabile

Limiti di pressione e temperatura

Nota

La selezione della pressione statica può influire sui limiti di pressione.

- | | |
|--|--|
| Trasmettitore per montaggio diretto | <ul style="list-style-type: none"> ■ Fino alla classe 600 ANSI (1.440 psig a 100 °F [99 bar a 38 °C]) ■ La misura della temperatura integrale non è disponibile con il tipo di montaggio flangiato superiore alla classe 600 |
| Trasmettitore a montaggio remoto | <ul style="list-style-type: none"> ■ Fino alla classe 2500 ANSI (6.000 psig a 100 °F [416 bar a 38 °C]) |

Limiti di temperatura Rosemount 3051CFC

Limiti della temperatura di processo

- | | |
|--|---------------------------------------|
| Trasmettitore per montaggio diretto | ■ Da -40 a 450 °F (da -40 a 232 °C) |
| Trasmettitore a montaggio remoto | ■ Da -315 a 850 °F (da -192 a 454 °C) |

Limiti di temperatura Rosemount 3051CFP

Limiti della temperatura di processo

- | | |
|--|---|
| Standard (montaggio diretto/remoto) | ■ Da -40 a 450 °F (da -40 a 232 °C) |
| Estesa (solo montaggio remoto con codice opzione G) | <ul style="list-style-type: none"> ■ Da -112 a 850 °F (da -80 a 454 °C) ■ Rivolgersi alla fabbrica per il design completamente saldato per l'estensione di temperatura. |

Limiti di temperatura di connessione al processo

A pressione atmosferica e superiore.

Rosemount 3051CD e 3051CF	
Sensore riempimento in silicone ⁽¹⁾	
Con flangia coplanare	Da -40 a 250 °F (da -40 a 121 °C) ⁽²⁾
Sensore con riempimento inerte ⁽¹⁾⁽³⁾	Da -40 a 185 °F (da -40 a 85 °C) ⁽⁴⁾
Con codice opzione BR6, flangia coplanare	Da -76 a 250 °F (da -60 a 121 °C) ⁽²⁾

(1) Temperature di processo sopra i 185 °F (85 °C) richiedono un declassamento del limite ambientale con rapporto 1,5:1.

(2) Limite di 220 °F (104 °C) per applicazioni in vuoto; 130 °F (54 °C) per pressioni inferiori a 0,5 psia.

(3) Riempimento inerte con flangia tradizionale per campo di lavoro 0: i limiti sono da 32 a 185 °F (da 0 a 85 °C).

(4) Limite di 160 °F (71 °C) per applicazioni in vuoto.

Limiti di umidità

0-100 per cento di umidità relativa

Tempo di accensione

Prestazioni entro le specifiche in meno di 2,0 secondi (20,0 per i protocolli PROFIBUS® PA e FOUNDATION™ fieldbus) dopo l'applicazione dell'alimentatore al trasmettitore.

Nota

Non si applica al codice opzione wireless X.

Spostamento volumetrico

Meno di 0,005 in.³ (0,08 cm³)

Smorzamento

HART® 4-20 mA

La risposta dell'uscita analogica ad una variazione di energia immessa di un'unità può essere impostata dall'utente da 0,0 a 60 secondi per una costante di tempo. Questo smorzamento del software si aggiunge al tempo di risposta del modulo sensore.

FOUNDATION™ fieldbus

- Blocco trasduttore: configurabile dall'utente
- Blocco AI: configurabile dall'utente

PROFIBUS® PA

Solo blocco AI: configurabile dall'utente

Caratteristiche fisiche

Selezione dei materiali

Emerson offre un'ampia gamma di prodotti Rosemount con varie opzioni di prodotto e configurazioni compresi i materiali di costruzione dalle ottime prestazioni in numerose applicazioni. Le informazioni sui prodotti Rosemount qui fornite hanno lo scopo di guidare l'acquirente verso una scelta più appropriata in base all'applicazione. È responsabilità esclusiva dell'acquirente effettuare un'attenta analisi di tutti i parametri di processo (quali i componenti chimici, la temperatura, la pressione, la portata, abrasivi, impurità, ecc.), prima di specificare il prodotto, i materiali, le opzioni e i componenti per una particolare applicazione. Emerson non è in una posizione tale da valutare o garantire la compatibilità del fluido di processo o di altri parametri di processo con il prodotto, le opzioni, la configurazione o i materiali di costruzione selezionati.

Connessioni elettriche

Conduit da ½-14 NPT, G½ e M20 x 1,5. La custodia in polimero (codice P) non dispone di entrate conduit. Connessioni dell'interfaccia HART® fissate alla morsetteria per codice uscita A e al modulo di alimentazione 701P per codice uscita X.

Connessione al processo

Rosemount 3051C

- ¼-18 NPT con distanza centro foro 2½ poll.
- ½-14 NPT con distanza centro foro 2, 2½ o 2¼ poll.

Parti bagnate dal processo

Rosemount 3051CFA - Materiale Sensore Rosemount Annubar

- Acciaio inox 316
- Lega C-276

Nota

Il nipplo a gabbia è realizzato in acciaio inossidabile 304.

Rosemount 3051CFC - Materiale di costruzione

- | | |
|--|---|
| Corpo/piastra | <ul style="list-style-type: none"> ■ Acciaio inossidabile 316/316L ■ Finitura della superficie Ra 50 micro-poll. |
| Manifold testina/valvole | <ul style="list-style-type: none"> ■ Acciaio inox 316 |
| Prigionieri e dadi della flangia | <ul style="list-style-type: none"> ■ Fornito dal cliente ■ Disponibile come pezzo di ricambio |
| Prigionieri e dadi di connessione del trasmettitore | <ul style="list-style-type: none"> ■ perni- Acciaio inossidabile serie 300 ■ Dadi - A194 grado 8M |
| Guarnizione e O-ring | <ul style="list-style-type: none"> ■ Le guarnizioni sono fornite dal cliente ■ Si raccomandano guarnizioni in fibra 8500 Durlon. Consultare un rappresentante Emerson per l'utilizzo con altre guarnizioni. ■ Disponibile come pezzo di ricambio |

Rosemount 3051CFP - materiale di costruzione

- | | |
|---|--|
| Orificio calibrato | <ul style="list-style-type: none"> ■ Acciaio inossidabile 316/316L ■ Lega C-276 ■ Lega 400 |
| Corpo | <ul style="list-style-type: none"> ■ A312 Gr 316/316L |
| Materiale del tubo (se applicabile) | <ul style="list-style-type: none"> ■ A312 Gr 316/316L |
| Flangia | <ul style="list-style-type: none"> ■ A182 Gr 316/316L ■ I limiti di pressione della flangia sono conformi ad ANSI B16.5 o DIN EN 1092-1 ■ Finitura della superficie della flangia conforme ad ANSI B16.5 o DIN EN 1092-1, 125, fino a 250 RMS |
| Bulloni/prigionieri corpo | <ul style="list-style-type: none"> ■ Acciaio inossidabile serie 300 ■ Prigionieri del corpo B8M ASTM A193 Gr Classe 2 in dotazione per codice opzione per alte temperature GT ■ Prigionieri del corpo ASTM A193 Gr B8M Classe 2 in dotazione per unità dimensione tubo 1-½ poll. (codice 015) ordinato con i codici opzione di collegamento al processo ad alta pressione W9, R9, T1, S1 o P2 |
| Prigionieri di connessione del trasmettitore | <ul style="list-style-type: none"> ■ Acciaio inossidabile serie 300 |
| Guarnizioni/O-ring | <ul style="list-style-type: none"> ■ PTFE riempito di vetro ■ Lega X-750 in dotazione per il codice opzione per alte temperature GT ■ Le guarnizioni e gli o-ring devono essere sostituiti ogni volta che il Rosemount 3051CFP è smontato per l'installazione o la manutenzione |

Tipo di orificio**Dimensioni orificio calibrato a bordo quadrato**

0,066 poll. e più grandi

Dimensioni orifizio calibrato a bordo quadrato (solo per dimensioni del tubo ½ poll. [15 mm])

- 0,034 poll. (0,86 mm)
- 0,020 poll. (0,51 mm)
- 0,014 poll. (0,35 mm)
- 0,010 poll. (0,25 mm)

Nota

I corpi dell'orifizio integrale contengono porte di pressione con presa.

Parti bagnate dal processo del trasmettitore**Valvole di scarico/sfiato**

Materiali: acciaio inox 316, lega C-276 o lega 400

Adattatori e flange del trasmettitore

- Acciaio al carbonio placcato
- Acciaio inossidabile: CF-8M (acciaio inossidabile 316 fuso) a norma ASTM A743
- Lega C-276 fusa: CW-12MW a norma ASTM A494
- Lega 400 fusa: M-30C a norma ASTM A494

O-ring bagnati

PTFE caricato in fibra di vetro o PTFE caricato in grafite

Materiale della membrana di separazione 3051CD/3051CD2

- Acciaio inox 316L (UNS S31603)
- Lega C-276 (UNS N10276)
- Lega 400 (UNS N04400)
- Tantalio (UNS R05440)
- Lega 400 placcata in oro
- Acciaio inossidabile 316L placcato in oro

Parti non a contatto con il processo**Custodia dell'elettronica**

Alluminio a basso tenore di rame o CF-8M (versione fusa dell'acciaio inossidabile 316) La custodia è conforme a NEMA tipo 4X, IP66 e IP68 se installata correttamente.

Codice materiale della custodia P: PBT/PC con NEMA 4X e IP66/67/68

Custodia del modulo sensore coplanare

CF-3M (versione fusa dell'acciaio inossidabile 316L, conforme a ASTM-A743)

Bulloni

- TM A449, tipo 1 (CS placcato in zinco-cobalto)
- ASTM F593G, condizione CW1 (acciaio inossidabile 316 austenitico)
- ASTM A193, grado B7M (lega di acciaio zincato)
- Lega K-500

Fluido di riempimento del modulo sensore

Olio siliconico (D.C. 200)

Vernice

Poliuretano

O-ring del coperchio

- Buna-N
- Silicone (per codice opzione wireless X)

Modulo di alimentazione

Sostituibile in campo, con connettori polarizzati per eliminare il rischio di installazione errata; modulo di alimentazione al litio-cloruro di tionile a sicurezza intrinseca con custodia in PBT.

Certificazioni di prodotto

Certificazioni di prodotto del Rosemount 3051

Rev. 2.19

Informazioni sulle direttive europee

Una copia della Dichiarazione di conformità UE è disponibile al termine della Guida rapida. La revisione più recente della Dichiarazione di conformità UE è disponibile sul sito [Emerson.com/Rosemount](https://www.emerson.com/Rosemount).

Avviso FCC

Questo dispositivo è conforme alla Parte 15 delle norme FCC. Il funzionamento è soggetto alle seguenti condizioni: Il dispositivo non deve causare interferenze dannose e deve accettare le interferenze ricevute, incluse quelle che possono causare un funzionamento indesiderato. Il dispositivo deve essere installato in modo che la distanza minima tra l'antenna e qualsiasi persona sia di 20 cm.

Qualunque modifica ai dispositivi non espressamente approvata da Rosemount Inc. può rendere nulla la facoltà dell'utente di utilizzare i dispositivi.

Avviso ISED

Il dispositivo contiene trasmettitori/ricevitori esenti da licenza conformi con RSS esenti da licenza ISED (Innovation, Science, and Economic Development Canada). Il funzionamento è soggetto alle seguenti due condizioni: Questo dispositivo non può causare interferenze. Il dispositivo deve accettare tutte le interferenze, incluse quelle che possono causare un funzionamento indesiderato.

Cet appareil est conforme à la norme RSS-247 Industrie Canada exempt de licence. Son fonctionnement est soumis aux deux conditions suivantes : (1) cet appareil ne doit pas provoquer d'interférences et (2) cet appareil doit accepter toute interférence, y compris les interférences pouvant causer un mauvais fonctionnement du dispositif.

Certificazione per aree ordinarie

Di norma, il trasmettitore viene esaminato e collaudato per stabilire se il design rispetta i requisiti elettrici, meccanici e di protezione contro gli incendi di base da un laboratorio di prova riconosciuto a livello nazionale (NRTL) e accreditato dall'Agenzia statunitense per la sicurezza e la salute sul lavoro (OSHA).

America del Nord

E5 USA, a prova di esplosione (XP) ed a prova di ignizione da polveri (DIP)

Campi di lavoro 1-5 (HART®)

Certificazione	FM16US0121
Standard	FM Classe 3600 – 2018, FM Classe 3615 – 2018, FM Classe 3616 - 2011, FM Classe 3810 – 2005, ANSI/NEMA 250 – 2008
Marcature	XP CL I, DIV 1, GP B, C, D; DIP CL II, DIV 1, GP E, F, G; CL III; T5 (-50 °C ≤ T _a ≤ +85 °C); sigillato in fabbrica; tipo 4X

Campi di lavoro 1-6 (HART/Fieldbus/PROFIBUS®)

Certificazione	1053834
Norme	ANSI/ISA 12.27.01-2003, norma CSA C22.2 n. 30-M1986, norma CSA C22.2 n.142-M1987, norma CSA C22.2 n. 213-M1987

Marcature XP Classe I, Divisione 1, Gruppi B, C e D, T5 (-50 °C ≤ T_a ≤ 85 °C) adatto a Classe I, Zona 1, Gruppo IIB+H2, T5; DIP Classe II e Classe III, Divisione 1, Gruppi E, F e G, T5 (-50 °C ≤ T_a ≤ 85 °C); tipo 4X; sigillato in fabbrica; tenuta singola (fare riferimento al disegno 03031-1053)

IS USA, a sicurezza intrinseca (IS) e a prova di accensione (NI)

Campi di lavoro 1-5 (HART®)

Certificazione FM16US0120X

Standard FM Classe 3600 - 2011, FM Classe 3610 - 2010, FM Classe 3611 - 2004, FM Classe 3810 - 2005, ANSI/NE-MA 250 - 2008

Marcature IS CL I, DIV 1, GP A, B, C, D; CL II, DIV 1, GP E, F, G; CL III; DIV 1 se collegato in conformità al disegno Rosemount 03031-1019; NI CL 1, DIV 2, GP A, B, C, D; T4 (-50 °C ≤ T_a ≤ +70 °C) [HART], T4 (-50 °C ≤ T_a ≤ +60 °C) [Fieldbus/PROFIBUS]; tipo 4X

Condizioni speciali per l'uso sicuro (X):

1. La custodia del trasmettitore 3051 Rosemount contiene alluminio ed è considerata a rischio potenziale di ignizione causato da urti o attrito. Prestare attenzione durante l'installazione e l'uso per prevenire urti e attrito.
2. Il trasmettitore 3051 Rosemount con terminale con protezione da sovratensione (Codice opzione T1) non è in grado di superare il test di rigidità dielettrica di 500 Vrms. Questo fattore deve essere tenuto in considerazione durante l'installazione.

Campi di lavoro 1-6 (HART/Fieldbus/PROFIBUS)

Certificazione 1053834

Norme ANSI/ISA 12.27.01-2003, norma CSA C22.2 n. 142-M1987, norma CSA C22.2. N. 157-92

Marcature IS Classe I, II, III, Divisione 1, Gruppi A, B, C, D, E, F e G se collegato in conformità al disegno Rosemount 03031-1024, adatto a Classe I, Zona 0, Gruppo IIC; Classe I, Divisione 2, Gruppi A, B, C e D; NIFW; Adatto a Classe I, Zona 2, Gruppo IIC; HART: T4 (-60 °C ≤ T_a ≤ +70 °C), T5 (-60 °C ≤ T_a ≤ +40 °C) Fieldbus/PROFIBUS: T4 (-60 °C ≤ T_a ≤ +60 °C) tipo 4X

IE USA, FISCO

Campi di lavoro 1-5 (HART®)

Certificazione FM16US0120X

Standard FM Classe 3600 - 2011, FM Classe 3610 - 2010, FM Classe 3611 - 2004, FM Classe 3810 - 2005

Marcature IS Classe I, Divisione 1, Gruppi A, B, C, D se collegato in conformità al disegno Rosemount 03031-1019 (-50 °C ≤ T_a ≤ +60 °C); tipo 4X

Condizioni speciali per l'uso sicuro (X):

1. La custodia del trasmettitore 3051 Rosemount contiene alluminio ed è considerata a rischio potenziale di ignizione causato da urti o attrito. Prestare attenzione durante l'installazione e l'uso per prevenire urti e attrito.
2. Il trasmettitore 3051 Rosemount con terminale con protezione da sovratensione (Codice opzione T1) non è in grado di superare il test di rigidità dielettrica di 500 Vrms. Questo fattore deve essere tenuto in considerazione durante l'installazione.

Campi di lavoro 1-6 (HART/Fieldbus/PROFIBUS)

Certificazione 1053834

Norme ANSI/ISA 12.27.01-2003, norma CSA C22.2 n. 142-M1987, norma CSA C22.2. N. 157-92

Marcature IS Classe I, Divisione 1, Gruppi A, B, C, D, T4 ($-60\text{ °C} \leq T_a \leq +60\text{ °C}$) se collegato in conformità al disegno Rosemount 03031-1024, adatto per Classe I, Zona 0, Gruppo IIC; tipo 4X; sigillato in fabbrica; tenuta singola (fare riferimento al disegno 03031-1053)

C6 Canada, a prova di esplosione, a prova di ignizione da polveri, a sicurezza intrinseca ed a prova di accensione

Certificazione 1053834

Norme ANSI/ISA 12.27.01-2003, norma CSA C22.2 n. 30-M1986, norma CSA C22.2 n.142-M1987, norma CSA C22.2. N. 157-92, norma CSA C22.2 n. 213-M1987

Marcature A prova di esplosione per Classe I, Divisione 1, Gruppi B, C e D; Adatto per classe I, Zona 1, Gruppo IIB+H2, T5 ($-50\text{ °C} \leq T_a \leq +85\text{ °C}$);
A prova di ignizione da polveri per Classe II, III, Divisione 1, Gruppi E, F, G; T5 ($-50\text{ °C} \leq T_a \leq +85\text{ °C}$);
A sicurezza intrinseca per Classe I, Divisione 1, Gruppi A, B, C, D se collegato in conformità al disegno Rosemount 03031-1024, codice di temperatura T4; Adatto per Classe I, Zona 0;
Classe I, Divisione 2, Gruppi A, B, C e D, T5; Adatto per Classe I, Zona 2, Gruppo IIC; Tipo 4X; sigillato in fabbrica; tenuta singola (fare riferimento al disegno 03031-1053)

E6 Canada, a prova di esplosione, a prova di ignizione da polveri e Divisione 2

Certificazione 1053834

Norme ANSI/ISA 12.27.01-2003, norma CSA C22.2 n. 30-M1986, norma CSA C22.2 n.142-M1987, norma CSA C22.2 n. 213-M1987

Marcature A prova di esplosione per Classe I, Divisione 1, Gruppi B, C e D; adatto per l'uso in aree di Classe I, Zona 1, Gruppo IIB+H2, T5;
A prova di ignizione da polveri per Classe II e III, Divisione 1, Gruppi E, F e G; T5 ($-50\text{ °C} \leq T_a \leq +85\text{ °C}$);
Classe I, Divisione 2, Gruppi A, B, C e D, T5; adatto per Classe I, Zona 2, Gruppo IIC; tipo 4X; sigillato in fabbrica; tenuta singola (fare riferimento al disegno 03031-1053)

Europa

E8 ATEX, a prova di fiamma ed a prova di polvere

Certificazione ATEX KEMA00ATEX2013X; Baseefa11ATEX0275X

Norme utilizzate EN IEC 60079-0:2018, EN 60079-1:2014, EN 60079-26:2015, EN 60079-31:2009

Marcature Ⓜ II ½ G Ex db IIC T6...T4 Ga/Gb T6 ($-60\text{ °C} \leq T_a \leq +70\text{ °C}$), T4/T5 ($-60\text{ °C} \leq T_a \leq +80\text{ °C}$);
Ⓜ II 1 D Ex ta IIIC T95 °C T₅₀₀105 °C Da ($-20\text{ °C} \leq T_a \leq +85\text{ °C}$)

Tabella 20: Temperatura di processo

Classe di temperatura	Temperatura connessione al processo	Temperatura ambiente
T6	Da -60 °C a $+70\text{ °C}$	da -60 °C a $+70\text{ °C}$
T5	Da -60 °C a $+80\text{ °C}$	da -60 °C a $+80\text{ °C}$
T4	Da -60 °C a $+120\text{ °C}$	da -60 °C a $+80\text{ °C}$

Condizioni speciali per l'uso sicuro (X):

- Questo dispositivo contiene una membrana di separazione a pareti sottili, di spessore inferiore a 1 mm, che crea una barriera tra Categoria 1 (connessione al processo) e Categoria 2 (tutte le altre parti dell'apparecchiatura). Per i dettagli sul materiale della membrana, fare riferimento al codice modello e alla scheda tecnica. Durante l'installazione, la manutenzione e l'uso del dispositivo è necessario tenere in considerazione le condizioni ambientali alle quali sarà sottoposta la membrana. Per garantire la massima sicurezza durante la durata

prevista del dispositivo è necessario rispettare attentamente le istruzioni per l'installazione e la manutenzione fornite dal produttore.

2. I giunti a prova di fiamma non possono essere riparati.
3. Le opzioni di vernice non standard possono provocare il rischio di scariche elettrostatiche. Evitare installazioni che potrebbero causare accumuli di cariche elettrostatiche sulle superfici verniciate e pulire tali superfici solo con un panno umido. Se la vernice viene ordinata tramite un codice opzione speciale, rivolgersi al produttore per ulteriori informazioni.
4. Le marcature riportate sulla targhetta dati di alcune varianti dell'apparecchiatura sono ridotte. Per la marcatura completa fare riferimento al certificato.

I1 ATEX, a sicurezza intrinseca e a prova di polvere

- Certificazione** BAS97ATEX1089X; Baseefa11ATEX0275X
- Norme** EN 60079-0:2012 + A11:2013, EN 60079-11:2012, EN 60079-31:2014
- Marcature** HART®: Ⓜ II 1 G Ex ia IIC T5/T4 Ga, T5 (-60 °C ≤ T_a ≤ +40 °C), T4 (-60 °C ≤ T_a ≤ +70 °C)
 Fieldbus/PROFIBUS: Ⓜ II 1 G Ex ia IIC Ga T4 (-60 °C ≤ T_a ≤ +60 °C)
 POLVERE: Ⓜ II 1 D Ex ta IIIC T95 °C T₅₀₀ 105 °C Da (-20 °C ≤ T_a ≤ +85 °C)

Tabella 21: Parametri di ingresso

	HART®	Fieldbus/PROFIBUS
Tensione U _i	30 V	30 V
Corrente I _i	200 mA	300 mA
Potenza P _i	0,9 W	1,3 W
Capacitanza C _i	0,012 µF	0 µF
Induttanza L _i	0 mH	0 mH

Condizioni speciali per l'uso sicuro (X)

1. L'apparecchiatura non è in grado di resistere al test d'isolamento di 500 V previsto dalla clausola 6.3.12 della norma EN60079-11: 2012. Tale considerazione deve essere tenuta presente durante l'installazione dell'apparecchiatura.
2. Anche se la custodia può essere fabbricata in lega di alluminio con rivestimento di vernice protettiva in poliuretano, è necessario prestare la massima attenzione per evitare urti o abrasioni quando è utilizzata in Zona 0.
3. Le marcature riportate sulla targhetta dati di alcune varianti dell'apparecchiatura sono ridotte. Per la marcatura completa fare riferimento al certificato.

IA ATEX, FISCO

- Certificazione** BAS97ATEX1089X
- Normative** EN 60079-0:2012 + A11:2013, EN 60079-11:2012
- Marcature** Ⓜ II 1 G Ex ia IIC T4 Ga (-60 °C ≤ T_a ≤ +60 °C)

Tabella 22: Parametri di ingresso

	Fieldbus/PROFIBUS
Tensione U _i	17,5 V
Corrente I _i	380 mA
Potenza P _i	5,32 W
Capacitanza C _i	≤ 5 nF



Tabella 22: Parametri di ingresso (continua)

	Fieldbus/PROFIBUS
Induttanza L_i	$\leq 10 \mu\text{H}$

Condizioni speciali per l'uso sicuro (X):

1. L'apparecchiatura non è in grado di resistere al test d'isolamento di 500 V previsto dalla clausola 6.3.12 della norma EN 60079-11: 2012. Tale considerazione deve essere tenuta presente durante l'installazione dell'apparecchiatura.
2. Anche se la custodia può essere fabbricata in lega di alluminio con rivestimento di vernice protettiva in poliuretano, è necessario prestare la massima attenzione per evitare urti o abrasioni quando è utilizzata in Zona 0.

N1 ATEX, tipo n e a prova di polvere

Certificazione	BAS00ATEX3105X; Baseefa11ATEX0275X
Normative	EN 60079-0:2012 + A11:2013, EN 60079-15:2010, EN 60079-31:2014
Marcature	 II 3 G Ex nA IIC T5 Gc (-40 °C \leq T _a \leq +70 °C);  II 1 D Ex ta IIIC T95 °C T ₅₀₀ 105 °C Da (-20 °C \leq T _a \leq +85 °C)

Condizioni speciali per l'uso sicuro (X):

1. L'apparecchiatura non è in grado di resistere al test d'isolamento di 500 V previsto dalla clausola 6.8.1 della norma EN 60079-15. Tale considerazione deve essere tenuta presente durante l'installazione dell'apparecchiatura.
2. Le marcature riportate sulla targhetta dati di alcune varianti dell'apparecchiatura sono ridotte. Per la marcatura completa fare riferimento al certificato.

Internazionale**E7 IECEx, a prova di fiamma e a prova di polvere**

Certificazione	IECEx KEM 09.0034X; IECEx BAS 10.0034X
Norme	IEC 60079-0:2017, IEC 60079-1:2014-06, IEC 60079-26:2014-10, IEC 60079-31:2013
Marcature	Ex db IIC T6...T4 Ga/Gb T6 (-60 °C \leq T _a \leq +70 °C), T4/T5 (-60 °C \leq T _a \leq +80 °C); Ex ta IIIC T95 °C T ₅₀₀ 105 °C Da (-20 °C \leq T _a \leq +85 °C)

Tabella 23: Temperatura di processo

Classe di temperatura	Temperatura connessione al processo
T6	-60 °C a +70 °C
T5	-60 °C a +80 °C
T4	-60 °C a +80 °C

Condizioni speciali per l'uso sicuro (X):

1. Questo dispositivo contiene una membrana di separazione a pareti sottili, di spessore inferiore a 1 mm, che crea una barriera tra EPL Ga (connessione al processo) ed EPL Gb (tutte le altre parti dell'apparecchiatura). Per i dettagli sul materiale della membrana, fare riferimento al codice modello e alla scheda tecnica. Durante l'installazione, la manutenzione e l'uso del dispositivo è necessario tenere in considerazione le condizioni ambientali alle quali sarà sottoposta la membrana. Per garantire la massima sicurezza durante la durata prevista del dispositivo è necessario rispettare attentamente le istruzioni per l'installazione e la manutenzione fornite dal produttore.

2. I giunti a prova di fiamma non possono essere riparati.
3. Le opzioni di vernice non standard possono provocare il rischio di scariche elettrostatiche. Evitare installazioni che potrebbero causare accumuli di cariche elettrostatiche sulle superfici verniciate e pulire tali superfici solo con un panno umido. Se la vernice viene ordinata tramite un codice opzione speciale, rivolgersi al produttore per ulteriori informazioni.
4. Le marcature riportate sulla targhetta dati di alcune varianti dell'apparecchiatura sono ridotte. Per la marcatura completa fare riferimento al certificato.

I7 IECEx, a sicurezza intrinseca

Certificazione	IECEX BAS 09.0076X
Norme	IEC 60079-0:2011, IEC 60079-11:2011
Marcature	HART®: Ex ia IIC T5/T4 Ga, T5 (-60 °C $T_a \leq +40$ °C), T4 (-60 °C $\leq T_a \leq +70$ °C) Fieldbus/PROFIBUS: Ex ia IIC T4(-60 °C $\leq T_a \leq +60$ °C)

Tabella 24: Parametri di ingresso

	HART®	Fieldbus/PROFIBUS
Tensione U_i	30 V	30 V
Corrente I_i	200 mA	300 mA
Potenza P_i	0,9 W	1,3 W
Capacitanza C_i	0,012 μ F	0 μ F
Induttanza L_i	0 mH	0 mH

Condizioni speciali per l'uso sicuro (X)

1. Se l'apparecchiatura è dotata di un soppressore di sovratensione da 90 V opzionale, non è in grado di resistere al test d'isolamento di 500 V previsto dalla clausola 6.3.12 della norma IEC 60079-11. Tale considerazione deve essere tenuta presente durante l'installazione dell'apparecchiatura.
2. Anche se la custodia può essere fabbricata in lega di alluminio con rivestimento di vernice protettiva in poliuretano, è necessario prestare la massima attenzione per evitare urti o abrasioni quando è utilizzata in Zona 0.

IECEX per applicazioni minerarie (speciale A0259)

Certificazione	IECEX TSA 14.0001X
Norme	IEC60079-0:2011, IEC60079-11:2011
Marcature	Ex ia I Ma (-60 °C $\leq T_a \leq +70$ °C)

Tabella 25: Parametri di ingresso

	HART®	Fieldbus/PROFIBUS	FISCO
Tensione U_i	30 V	30 V	17,5 V
Corrente I_i	200 mA	300 mA	380 mA
Potenza P_i	0,9 W	1,3 W	5,32 W
Capacitanza C_i	0,012 μ F	0 μ F	<5 nF
Induttanza L_i	0 mH	0 mH	< 10 μ H

Condizioni speciali per l'uso sicuro (X):

1. Se l'apparecchiatura è dotata di un soppressore di sovratensioni da 90 V opzionale, non è in grado di resistere al test d'isolamento di 500 V previsto dalla norma IEC 60079-11. Tale considerazione deve essere tenuta presente durante l'installazione dell'apparecchiatura.
2. Tenere in considerazione tali parametri di ingresso durante l'installazione è un requisito per l'uso sicuro.
3. È requisito fondamentale per la produzione che solo i dispositivi su cui sono montati custodie, coperchi e custodie del modulo sensore in acciaio inossidabile siano utilizzati nelle applicazioni del Gruppo 1.

IG IECEX, FISCO

Certificazione	IECEX BAS 09.0076X
Norme	IEC 60079-0:2011, IEC 60079-11:2011
Marcature	Ex ia IIC T4 Ga (-60 °C ≤ T _a ≤ +60 °C)

Tabella 26: Parametri di ingresso

	Fieldbus/PROFIBUS
Tensione U _i	17,5 V
Corrente I _i	380 mA
Potenza P _i	5,32 W
Capacitanza C _i	≤ 5 nF
Induttanza L _i	≤ 10 μH

Condizioni speciali per l'uso sicuro (X):

1. Se l'apparecchiatura è dotata di un soppressore di sovratensione da 90 V opzionale, non è in grado di resistere al test d'isolamento di 500 V previsto dalla clausola 6.3.12 della norma IEC 60079-11. Tale considerazione deve essere tenuta presente durante l'installazione dell'apparecchiatura.
2. Anche se la custodia può essere fabbricata in lega di alluminio con rivestimento di vernice protettiva in poliuretano, è necessario prestare la massima attenzione per evitare urti o abrasioni quando è utilizzata in Zona 0.

N7 IECEX, tipo n

Certificazione	IECEX BAS 09.0077X
Norme	IEC60079-0:2011, IEC60079-15:2010
Marcature	Ex nA IIC T5 Gc (-40 °C ≤ T _a ≤ +70 °C)

Condizioni speciali per l'uso sicuro (X):

L'apparecchiatura non è in grado di resistere al test d'isolamento di 500 V previsto dalla clausola 6.5.1 della norma IEC 60079-15. Tale considerazione deve essere tenuta presente durante l'installazione dell'apparecchiatura.

Brasile**E2 INMETRO, a prova di fiamma**

Certificazione	UL-BR 13.0643X
Norme	ABNT NBR IEC 60079-0:2013; ABNT NBR IEC 60079-1:2016; ABNT NBR IEC 60079-26:2016
Marcature	Ex db IIC T6...T4 Ga/Gb, T6 (-60 °C ≤ T _a ≤ +70 °C), T4/T5 (-60 °C ≤ T _a ≤ +80 °C)

Condizioni speciali per l'uso sicuro (X):

1. Questo dispositivo contiene una membrana di separazione a pareti sottili, con spessore inferiore a 1 mm, che crea una barriera tra la Zona 0 (connessione al processo) e la Zona 1 (tutte le altre parti dell'apparecchiatura). Per i dettagli sul materiale della membrana, fare riferimento al codice modello e alla scheda tecnica. Durante l'installazione, la manutenzione e l'uso è necessario tenere in considerazione le condizioni ambientali alle quali la membrana sarà sottoposta. Per garantire la massima sicurezza durante la durata prevista del dispositivo è necessario rispettare attentamente le istruzioni per l'installazione e la manutenzione fornite dal produttore.
2. I giunti a prova di fiamma non possono essere riparati.
3. Le opzioni di vernice non standard possono provocare il rischio di scariche elettrostatiche. Evitare installazioni che potrebbero causare accumuli di cariche elettrostatiche sulle superfici verniciate e pulire tali superfici solo con un panno umido. Se la vernice viene ordinata tramite un codice opzione speciale, rivolgersi al produttore per ulteriori informazioni.

I2 INMETRO, a sicurezza intrinseca

Certificazione	UL-BR 13.0584X
Norme	ABNT NBR IEC 60079-0:2013, ABNT NBR IEC 60079-11:2013
Marcature	HART®: Ex ia IIC T5/T4 Ga, T5 (-60 °C ≤ T _a ≤ +40 °C), T4 (-60 °C ≤ T _a ≤ +70 °C) Fieldbus/PROFIBUS: Ex ia IIC T4 Ga (-60 °C ≤ T _a ≤ +60 °C)

Tabella 27: Parametri di ingresso

	HART®	Fieldbus/PROFIBUS
Tensione U _i	30 V	30 V
Corrente I _i	200 mA	300 mA
Potenza P _i	0,9 W	1,3 W
Capacitanza C _i	0,012 µF	0 µF
Induttanza L _i	0 mH	0 mH

Condizioni speciali per l'uso sicuro (X)

1. Se l'apparecchiatura è dotata di un soppressore di sovratensione da 90 V opzionale, non è in grado di resistere al test d'isolamento di 500 V richiesto dalla norma ABNT NBR IRC 60079-11. Tale considerazione deve essere tenuta presente durante l'installazione dell'apparecchiatura.
2. Anche se la custodia è in lega di alluminio con rivestimento di vernice protettiva in poliuretano, è necessario prestare la massima attenzione per evitare urti o abrasioni se l'apparecchiatura richiede EPL Ga.

IB INMETRO FISCO

Certificazione	UL-BR 13.0584X
Normative	ABNT NBR IEC 60079-0:2013, ABNT NBR IEC 60079-11:2013
Marcature	Ex ia IIC T4 Ga (-60 °C ≤ T _a ≤ +60 °C)

Tabella 28: Parametri di ingresso

	FISCO
Tensione U _i	17,5 V
Corrente I _i	380 mA
Potenza P _i	5,32 W
Capacitanza C _i	≤ 5 nF
Induttanza L _i	≤ 10 µH

Condizioni speciali per l'uso sicuro (X):

1. Se l'apparecchiatura è dotata di un soppressore di sovratensioni da 90 V opzionale, non è in grado di superare il test d'isolamento di 500 V richiesto dalla norma ABNT NBR IEC 60079-11. È opportuno tenere presente tale considerazione durante l'installazione dell'apparecchiatura.
2. Anche se la custodia è in lega di alluminio con rivestimento di vernice protettiva in poliuretano, è necessario prestare la massima attenzione per evitare urti o abrasioni se l'apparecchiatura richiede EPL Ga.

Cina**E3 Cina, a prova di fiamma**

Certificazione	GYJ19.1056X [trasmettitori]; GYJ20.1486X [misuratori di portata]
Standard	GB3836.1-2010, GB3836.2-2010, GB3836.20-2010, GB12476.1-2013, GB12476.5-2013
Marcature	Serie 3051: Ex d IIC T6 ~ T4 Ga/Gb, Ex tD A20 IP66 T95 °C T ₅₀₀ 105 °C (-20 °C ≤ T _a ≤ +85 °C) Serie 3051CF: Ex d IIC T5/T6 Ga/Gb

I3 Cina, a sicurezza intrinseca

Certificazione	GYJ18.1419X; GYJ20.1488X [misuratori di portata]
Standard	GB3836.1-2010, GB3836.4-2010, GB3836.20-2010, GB12476.1-2000
Marcature	Serie 3051: Ex ia IIC T4/T5 Ga, DIP A20 T _A 80 °C IP66 Serie 3051 CF: Ex ia IIC T4/T5 Ga

N3 Cina, tipo n

Certificazione	GYJ20.1110X
Standard	GB3836.1-2010, GB3836.8-2014
Marcature	Ex nA IIC T5 Gc (-40 °C ≤ T _a ≤ +70 °C)

Giappone**E4 Giappone, a prova di fiamma**

Certificazione	TC20577, TC20578, TC20583, TC20584 [HART]; TC20579, TC20580, TC20581, TC20582 [fieldbus]
Marcature	Ex d IIC T5

Repubblica di Corea**EP Repubblica di Corea, a prova di fiamma**

Certificazione	11-KB4BO-0188X [produzione Singapore], 19-KA4BO-079X [produzione USA]
Marcature	Ex d IIC T6...T4 Ga/Gb

IP Repubblica di Corea, a sicurezza intrinseca

Certificazione	13-KB4BO-0203X [HART® - produzione USA], 13-KB4BO-0204X [fieldbus - produzione USA], 10-KB4BO-0138X [HART® - produzione Singapore], 13-KB4BO-0206X [fieldbus - produzione Singapore], 18-KA4BO-0354X [HART® - produzione USA], 18-KA4BO-0355X [fieldbus - produzione USA]
Marcature	Ex ia IIC T5/T4 (HART®); Ex ia IIC T4 (fieldbus)

EAC

EM EAC, a prova di fiamma

Marcature Ga/Gb Ex db IIC T4...T6 X, T4/T5 (-60 °C ≤ T_a ≤ +80 °C), T6 (-60 °C ≤ T_a ≤ +70 °C)

Condizione speciale per l'uso sicuro (X):

Per le condizioni speciali fare riferimento alla certificazione

IM EAC, a sicurezza intrinseca

Marcature HART®: 0Ex ia IIC T4/T5 Ga X, T4 (-60 °C ≤ T_a ≤ +70 °C), T5 (-60 °C ≤ T_a ≤ +40 °C)
 Fieldbus/PROFIBUS: 0Ex ia IIC T4 Ga X (-60 °C ≤ T_a ≤ +60 °C)

Condizione speciale per l'uso sicuro (X)

Per le condizioni speciali fare riferimento alla certificazione

Combinazioni

K2	Combinazione di E2 e I2
K5	Combinazione di E5 e I5
K6	Combinazione di C6, E8 e I1
K7	Combinazione di E7, I7 ed N7
K8	Combinazione di E8, I1 ed N1
KB	Combinazione di E5, I5 e C6
KD	Combinazione di E8, I1, E5, I5 e C6
Km (km)	Combinazione di EM e IM
KP	Combinazione di EP e IP

Altre certificazioni

SBS Certificazione tipo ABS (American Bureau of Shipping)
 Certificazione: 18-HS1814795-PDA

Uso previsto: Applicazioni marine e offshore - misurazione della pressione relativa o assoluta su liquidi, gas e vapore.

SBV Certificazione tipo BV (Bureau Veritas)
 Certificazione: 23155

Requisiti: Norme Bureau Veritas per la classificazione di imbarcazioni in acciaio

Applicazione: Note sulla classe: AUT-UMS, AUT-CCS, AUT-PORT e AUT-IMS; Il trasmettitore di pressione tipo 3051 non può essere installato su motori diesel.

SDN Certificazione tipo DNV (Det Norske Veritas)
 Certificazione: TAA000004F

Uso previsto: Norme DNV GL per la classificazione. Imbarcazioni e unità offshore

Applicazione:

Classi di ubicazione	
Temperatura	D
Umidità	B
Vibrazione	A

Classi di ubicazione	
EMC	B
Custodia	D

- SLL** Certificazione tipo LR (Registro del Lloyd)
 Certificazione: LR21173788TA
 Applicazione: Categorie ambientali ENV1, ENV2, ENV3 ed ENV5
- C5** Misura fiscale - certificazione di accuratezza Measurement Canada
 Certificazione: AG-0226; AG-0454; AG-047

SBS Certificazione tipo ABS (American Bureau of Shipping)

- Certificazione** 18-HS1814795-PDA
- Uso previsto** Applicazioni marine e offshore - misurazione della pressione relativa o assoluta per liquidi, gas e vapore.

SBV Certificazione tipo BV (Bureau Veritas)

- Certificazione** 23155
- Requisiti** Regole Bureau Veritas per la classificazione di imbarcazioni in acciaio
- Applicazione** Note sulla classe: AUT-UMS, AUT-CCS, AUT-PORT ed AUT-IMS; Il trasmettitore di pressione tipo 3051 non può essere installato su motori diesel.

SDN Certificazione tipo DNV (Det Norske Veritas)

- Certificazione** TAA000004F
- Uso previsto** Regole DNV GL per la classificazione. Imbarcazioni e unità offshore
- Applicazione** **Tabella 29: Classi di ubicazione**

Temperatura	D
Umidità	B
Vibrazione	A
EMC	B
Custodia	D

SLL Certificazione tipo LR (Registro del Lloyd)

- Certificazione** 11/60002
- Applicazione** Categorie ambientali ENV1, ENV2, ENV3 ed ENV5

C5 Misure fiscali - Certificazione di accuratezza di misura per il Canada

- Certificazione** AG-0226; AG-0454; AG-0477

RoHS Cina

含有China RoHS管控物质超过最大浓度限值的部件型号列表 3051
List of 3051 Parts with China RoHS Concentration above MCVs

部件名称 Part Name	有害物质 / Hazardous Substances					
	铅 Lead (Pb)	汞 Mercury (Hg)	镉 Cadmium (Cd)	六价铬 Hexavalent Chromium (Cr +6)	多溴联苯 Polybrominated biphenyls (PBB)	多溴联苯醚 Polybrominated diphenyl ethers (PBDE)
电子组件 Electronics Assembly	X	0	0	0	0	0
壳体组件 Housing Assembly	0	0	0	0	0	0
传感器组件 Sensor Assembly	X	0	0	0	0	0

本表格系依据SJ/T 11364的规定而制作。

This table is proposed in accordance with the provision of SJ/T 11364.

0: 意为该部件的所有均质材料中该有害物质的含量均低于GB/T 26572所规定的限量要求。

0: Indicate that said hazardous substance in all of the homogeneous materials for this part is below the limit requirement of GB/T 26572.

X: 意为在该部件所使用的的所有均质材料里，至少有一类均质材料中该有害物质的含量高于GB/T 26572所规定的限量要求。

X: Indicate that said hazardous substance contained in at least one of the homogeneous materials used for this part is above the limit requirement of GB/T 26572.

部件名称 Part Name	组装备件说明 Spare Parts Descriptions for Assemblies
电子组件 Electronics Assembly	电子线路板组件 Electronic Board Assemblies 端子块组件 Terminal Block Assemblies 升级套件 Upgrade Kits 液晶显示屏或本地操作界面 LCD or LOI Display
壳体组件 Housing Assembly	电子外壳 Electrical Housing
传感器组件 Sensor Assembly	传感器模块 Sensor Module

Certificazioni di prodotto del Rosemount 3051 wireless

Rev 1.12

Informazioni sulle Direttive europee

Una copia della Dichiarazione di conformità UE è disponibile alla fine della Guida rapida. La revisione più recente della Dichiarazione di conformità UE è disponibile su [Emerson.com/Rosemount](https://www.emerson.com/Rosemount).

Conformità ai requisiti per le telecomunicazioni

Per tutti i dispositivi wireless è necessaria una certificazione che garantisca la conformità alle normative sull'uso dello spettro a RF. Quasi tutti i Paesi richiedono questo tipo di certificazione di prodotto.

Emerson sta collaborando con enti governativi di tutto il mondo per garantire la completa conformità dei suoi prodotti ed eliminare il rischio di violazione delle direttive o delle normative relative all'uso di dispositivi wireless nei vari Paesi.

FCC e IC

Questo dispositivo è conforme alla sezione 15 delle norme FCC. Il funzionamento è soggetto alle seguenti condizioni: Il dispositivo non deve causare interferenze dannose e deve accettare le interferenze ricevute, incluse quelle che possono causare un funzionamento indesiderato. Il dispositivo deve essere installato in modo che la distanza minima tra l'antenna e qualsiasi persona sia di 20 cm.

Certificazione per aree ordinarie

Di norma, il trasmettitore viene esaminato e collaudato per stabilire se il design rispetta i requisiti elettrici, meccanici e di protezione contro gli incendi di base da un laboratorio di prova riconosciuto a livello nazionale (NRTL) e accreditato dall'Agenzia statunitense per la sicurezza e la salute sul lavoro (OSHA).

Installazione dell'apparecchiatura in America del Nord

Il National Electrical Code® (NEC) degli Stati Uniti e il Canadian Electrical Code (CEC) consentono l'uso di apparecchiature contrassegnate come Divisione nelle Zone e apparecchiature contrassegnate come Zona nelle Divisioni. Le marcature devono essere adatte per la classe relativa a classificazione, gas e temperatura della zona. Queste informazioni sono definite chiaramente nelle rispettive normative.

USA

I5 USA, a sicurezza intrinseca (SI)

Campi di lavoro 1-5

Certificazione FM19US0050X

Standard FM Classe 3600:2018, FM Classe 3610:2018, FM Classe 3810:2018, ANSI/ISA 60079-0:2013, ANSI/UL 60079-11:2014, NEMA 250:2003, ANSI/IEC 60529:2014, ANSI/UL 61010:2016

Marcature IS Classe I, Divisione 1, Gruppi A, B, C, D T4; Classe 1, Zona 0, AEx ia IIC T4; T4(-40 °C ≤ T_a ≤ +70 °C) se installato in conformità al disegno Rosemount 03031-1062; tipo 4X/IP66/IP68

Condizioni speciali per l'uso sicuro (X):

1. Il trasmettitore di pressione wireless 3051 Rosemount deve essere utilizzato esclusivamente con il pacco batteria SmartPower™ 701PGNKF Rosemount.
2. Il sensore di pressione in linea può contenere alluminio in percentuale superiore al 10% ed è considerato un rischio potenziale di ignizione causata da urti o attrito. Prestare attenzione durante l'installazione e l'uso per prevenire urti e attrito.

- La resistenza superficiale della custodia del trasmettitore è superiore a un gigaohm. Per evitare l'accumulo di carica elettrostatica, non strofinarla o pulirla con solventi o con un panno asciutto.

Campo di lavoro 6

Certificazione	CSA 2526009
Standard	FM Classe 3600 - 2011, FM Classe 3610 - 2010, FM Classe 3810 - 2005, ANSI/ISA 60079-0 - 2009, ANSI/ISA 60079-11 - 2009, UL 61010-1 (3a edizione), UL50E (1a edizione)
Marcature	IS Classe I, Divisione 1, Gruppi A, B, C, D T4; Classe 1, Zona 0, AEx ia IIC T4; T4(-40 °C ≤ T _a ≤ +70 °C) se installato in conformità al disegno Rosemount 03031-1063; tipo 4X/IP66/IP68

Canada

I6 Canada, a sicurezza intrinseca

Certificazione	CSA 2526009
Standard	CAN/CSA C22.2 n. 0-M91, CAN/CSA C22.2 n.94-M91, CSA Std C22.2 n. 142-M1987, CSA Std C22.2 n. 157-92, CSA Std C22.2 n. 60529:05
Marcature	A sicurezza intrinseca per Classe I, Divisione 1, Gruppi A, B, C, D, T4 se installato in conformità al disegno Rosemount 03031-1063; tipo 4X/IP66/IP68

Europa

I1 ATEX, a sicurezza intrinseca

Certificazione	Baseefa12ATEX0228X
Standard	EN 60079-0: 2012, EN 60079-11: 2012
Marcature	ⓂEx II 1 G Ex ia IIC T4 Ga, T4(-60 °C ≤ T _a ≤ +70 °C) IP66/IP68

Condizioni speciali per l'uso sicuro (X):

- La custodia di plastica può rappresentare un rischio potenziale di ignizione elettrostatica e non deve essere strofinata o pulita con un panno asciutto.
- Il modulo di alimentazione modello 701PGNKF può essere sostituito nelle aree pericolose. Il modulo di alimentazione ha una resistenza superficiale superiore a 1 GΩ e deve essere installato correttamente nella custodia del dispositivo wireless. Durante il trasporto da e verso il punto di installazione, prestare attenzione a evitare l'accumulo di cariche elettrostatiche.

Internazionale

I7 IECEx, a sicurezza intrinseca

Certificazione	IECEx BAS 12.0124X
Standard	IEC 60079-0: 2011, IEC 60079-11: 2011
Marcature	Ex ia IIC T4 Ga, T4(-60 °C ≤ T _a ≤ +70 °C) IP66/IP68

Condizioni speciali per l'uso sicuro (X):

- La custodia di plastica può rappresentare un rischio potenziale di ignizione elettrostatica e non deve essere strofinata o pulita con un panno asciutto.
- Il modulo di alimentazione 701PGNKF Emerson può essere sostituito nelle aree pericolose. Il modulo di alimentazione ha una resistenza superficiale superiore a 1 GΩ e deve essere installato correttamente nella custodia del dispositivo wireless. Durante il trasporto da e verso il punto di installazione, prestare attenzione a evitare l'accumulo di cariche elettrostatiche.

Brasile

I2 Brasile, a sicurezza intrinseca

Certificazione	UL-BR 13.0534X
Standard	ABNT NBR IEC 60079-0:2013, ABNT NBR IEC 60079-11:2013
Marcature	Ex ia IIC T4 IP66 Ga, T4(-40 °C ≤ T _a ≤ +70 °C)

Condizioni speciali per l'uso sicuro (X):

Per le condizioni speciali fare riferimento alla certificazione.

Cina

I3 Cina, a sicurezza intrinseca

Certificazione	GYJ18.1419X; GYJ20.1488X [misuratori di portata]
Standard	GB3836.1-2010, GB3836.4-2010, GB3836.20-2010
Marcature	Ex ia IIC T4 Ga, T4 (-60 ~ +70 °C)

Condizioni speciali per l'uso sicuro (X):

Per le condizioni speciali fare riferimento alla certificazione.

Giappone

I4 Giappone, a sicurezza intrinseca

Certificazione	TC22022X (Rosemount 3051C/L), TC22023X (Rosemount 3051T), TC22024X (Rosemount 3051CFx)
Marcature	Ex ia IIC T4 Ga, T4 (-20 ~ +60 °C)

Condizioni speciali per l'uso sicuro (X):

Per le condizioni speciali fare riferimento alla certificazione.

EAC - Bielorussia, Kazakistan, Russia

IM Regolamenti tecnici dell'Unione doganale eurasiatica (EAC), a sicurezza intrinseca

Certificazione	EAЭC RU C-US.EX01.B.00176/20
Marcature	0Ex ia IIC T4 Ga X; (-60 °C ≤ T _a ≤ +70 °C)

Condizioni speciali per l'uso sicuro (X):

Per le condizioni speciali fare riferimento alla certificazione.

Corea

IP Corea, a sicurezza intrinseca

Certificazione	13-KB4BO-0295X
Marcature	Ex ia IIC T4 (-40 °C ≤ T _a ≤ +70 °C)

Condizioni speciali per l'uso sicuro (X):

Per le condizioni speciali fare riferimento alla certificazione.

Altre certificazioni

SBS Certificazione tipo ABS (American Bureau of Shipping)

Certificazione 15-HS1405241-PDA

Uso previsto Applicazioni marine e offshore: misura della pressione relativa o assoluta per liquidi, gas e vapore.

SBV Certificazione tipo BV (Bureau Veritas)

Certificazione 23155

Requisiti Norme Bureau Veritas per la classificazione di imbarcazioni in acciaio

Applicazione Note sulla classe: AUT-UMS, AUT-CCS, AUT-PORT e AUT-IMS; il trasmettitore di pressione tipo 3051 non può essere installato su motori diesel

SDN Certificazione tipo DNV (Det Norske Veritas)

Certificazione TAA000004F

Uso previsto Norme DNV GL per la classificazione - Imbarcazioni e unità offshore

Applicazione:

Classi di ubicazione	
Temperatura	D
Umidità	B
Vibrazione	A
EMC	B
Custodia	D

Misuratori 2051CF Rosemount

Configuratore di prodotto online

Molti prodotti possono essere configurati online utilizzando il Configuratore di prodotto. Per avviare la procedura selezionare il pulsante **Configure (Configura)** oppure visitare il nostro [sito web](#). Le funzioni di logica e di convalida continua integrate in questo strumento consentono di configurare i prodotti con maggiore rapidità e accuratezza.

Caratteristiche tecniche ed opzioni

Per ulteriori dettagli sulle singole configurazioni, fare riferimento alla sezione Caratteristiche tecniche ed opzioni. I materiali, le opzioni o i componenti del prodotto devono essere specificati e selezionati al momento dell'acquisto dell'apparecchiatura. Per ulteriori informazioni, fare riferimento alla sezione Selezione dei materiali.

Corpo di dimensionamento e selezione

Tutti i misuratori di portata Rosemount possono essere dimensionati per soddisfare i requisiti specifici della vostra applicazione nello strumento di dimensionamento e selezione di DP Flow. Questo strumento verificherà se un prodotto selezionato soddisfa i requisiti dell'applicazione, fornisce un confronto tra diversi elementi primari e genera un grafico di confronto dettagliato dell'accuratezza.

Una volta completato il dimensionamento, lo strumento di configurazione aiuterà a creare un codice di modello completo e valido soddisfare i requisiti e includere opzioni o certificazioni aggiuntive.

Ottimizzazione dei tempi di consegna

Le opzioni contrassegnate da una stella (★) sono le più comuni e consentono di usufruire di tempi di consegna più rapidi. Le offerte non contrassegnate dalla stella sono soggette a tempi di consegna più lunghi.

Dati per l'ordine di Rosemount 2051 CFA Annubar™



- La tecnologia Annubar a T brevettata crea un punto di separazione fisso per un miglioramento del segnale DP in una portata più ampia
- Gruppi di flusso completi sono stati collaudati per le perdite e calibrati in modo da ridurre i punti di perdita fino al 70% e semplificare l'installazione
- Il design a T del tubo di Pitot assicura una perdita di pressione permanente molto bassa
- L'interfaccia operatore locale offre menu di facile semplice utilizzo e pulsanti di configurazione integrata per una messa in opera semplificata
- L'area di stagnazione del sensore posizionato riduce rumore, imprecisioni della misurazione e previene l'ostruzione di particolati
- Certificazione SIL 2/3 a norma IEC 61508 (tramite terza parte) e certificato di uso precedente dei dati FMEDA per installazioni di sicurezza
- Tipico codice modello 2051CFA: **2051CFA D L 060 D C H P S 2 T1 0 0 0 3 2A A 1A 3**

Configuratore di prodotto online

Molti prodotti possono essere configurati online utilizzando il Configuratore di prodotto. Per avviare la procedura selezionare il pulsante **Configure (Configura)** oppure visitare il nostro [sito web](#). Le funzioni di logica e di convalida continua integrate in questo strumento consentono di configurare i prodotti con maggiore rapidità e accuratezza.

Caratteristiche tecniche ed opzioni

Per ulteriori dettagli sulle singole configurazioni, fare riferimento alla sezione Caratteristiche tecniche ed opzioni. I materiali, le opzioni o i componenti del prodotto devono essere specificati e selezionati al momento dell'acquisto dell'apparecchiatura. Per ulteriori informazioni, fare riferimento alla sezione Selezione dei materiali.

Componenti del modello richiesti

Modello

Codice	Descrizione	
2051CFA	Misuratore di portata Annubar	★

Tipo di misura

Codice	Descrizione	
D	Pressione differenziale	★

Tipo di fluido

Codice	Descrizione	
L	Liquido	★
G	Gas	★
S	Vapore	★

Diametro del tubo

Le unità effettive sono costruite in base al DI del tubo e alle dimensioni della parete fornite dal cliente. I codici del diametro del tubo nel modello sono utilizzati come dimensioni nominali e selezionati automaticamente dal programma di dimensionamento.

Codice	Descrizione	
020	2 poll. (50 mm)	★
025	2½ poll. (63,5 mm)	★
030	3 poll. (80 mm)	★
035	3½ di poll. (89 mm)	★
040	4 poll. (100 mm)	★
050	5 poll. (125 mm)	★
060	6 poll. (150 mm)	★
070	7 poll. (175 mm)	★

080	8 poll. (200 mm)	★
100	10 poll. (250 mm)	★
120	12 poll. (300 mm)	★
140	14 poll. (350 mm)	
160	16 poll. (400 mm)	
180	18 poll. (450 mm)	
200	20 poll. (500 mm)	
240	24 poll. (600 mm)	
300	30 poll. (750 mm)	
360	36 poll. (900 mm)	
420	42 poll. (1066 mm)	
480	48 poll. (1210 mm)	
600	60 poll. (1520 mm)	
720	72 poll. (1820 mm)	
780	78 poll. (1950 mm)	
840	84 poll. (2100 mm)	
900	90 poll. (2250 mm)	
960	96 poll. (2400 mm)	

Campo diametro interno tubo

Codice	Descrizione	
Z	Prodotto su misura in base al diametro interno del tubo fornito dal cliente	★

Materiale del tubo/Materiale del gruppo di montaggio

Codice	Descrizione	
C	Acciaio al carbonio (A105)	★
S	Acciaio inox 316	★
0 ⁽¹⁾	Senza montaggio (fornito dal cliente)	★
G	Cromo-molibdeno grado F-11	
N	Cromo-molibdeno grado F-22	
J	Cromo-molibdeno grado F-91	

(1) In caso di montaggio fornito dal cliente, indicare le dimensioni pertinenti al momento del dimensionamento e dell'ordine.

Orientamento del tubo

Codice	Descrizione	
H	Tubazione orizzontale	★
D	Tubazione verticale con flusso verso il basso	★
U	Tubazione verticale con flusso verso l'alto	★

Tipo Annubar Rosemount

Codice	Descrizione	
P	Pak-Lok	★
F	Flangiato con supporto sul lato opposto	★

Materiale del sensore

Codice	Descrizione	
S	Acciaio inox 316	★

Dimensioni del sensore

Codice	Descrizione	
1	Dimensioni del sensore 1 - diametro del tubo da 2 a 8 poll. (da 50 a 200 mm)	★
2	Dimensioni del sensore 2 - diametro del tubo da 6 a 96 poll. (da 150 a 2.400 mm)	★
3	Dimensioni del sensore 3 - Diametri dei tubi superiori a 12 poll. (300 mm)	★

Tipo di montaggio

Codice	Descrizione	
T1	Connessione filettata o a compressione	★
A1	Classe 150 RF ASME B16.5	★
A3	Classe 300 RF ASME B16.5	★
A6	Classe 600 RF ASME B16.5	★
D1	PN16 EN-1092-1 RF	★
D3	PN40 EN-1092-1 RF	★
D6	PN100 EN-1092-1 RF	★
R1	Classe 150 RTJ ASME B16.5	
R3	Classe 300 RTJ ASME B16.5	
R6	Classe 600 RTJ ASME B16.5	

Supporto sul lato opposto o premistoppa

Codice	Descrizione	
0	Senza supporto sul lato opposto o premistoppa (necessario per i modelli Pak-Lok e)	★
Supporto sul lato opposto - necessario per modelli flangiati		
C	Supporto opposto con filettatura NPT	★
D	Gruppo supporto sul lato opposto saldato	★

Valvola di isolamento

Codice	Descrizione	
0	Non applicabile o a carico del cliente	★

Misura della temperatura

Codice	Descrizione	
T	RTD integrale - Non disponibile con modelli flangiati di classe superiore a 600	★
0	Senza sensore di temperatura	★
R	Pozzo termometrico ed RTD remoti	

Piattaforma di connessione del trasmettitore

Codice	Descrizione	
3	Montaggio diretto, manifold a 3 vie integrale - Non disponibile con modelli flangiati superiori a Classe 600	★
5	Montaggio diretto, manifold a 5 vie - Non disponibile con modelli flangiati superiori a Classe 600	★
7	Connessioni NPT per montaggio remoto (½ poll. FNPT)	★
8	Connessioni SW per montaggio remoto (½ poll.)	

Campo di pressione differenziale

Codice	Descrizione	
1	Da 0 a 25 inH ₂ O (da 0 a 62,16 mbar)	★
2	Da 0 a 250 inH ₂ O (da 0 a 621,6 mbar)	★
3	Da 0 a 2,49 bar (da 0 a 1000 inH ₂ O)	★

Uscita del trasmettitore

Codice	Descrizione	
A ⁽¹⁾	4-20 mA con segnale digitale basato su protocollo HART®	★
F	Protocollo FOUNDATION™ fieldbus	★
W ⁽²⁾	Protocollo PROFIBUS® PA	★
X ⁽³⁾	Wireless	★
M ⁽⁴⁾	Basso consumo, 1-5 V c.c. con segnale digitale basato su protocollo HART	

- (1) HART revisione 5 è l'uscita HART predefinita. Il modello 2051 Rosemount con HART selezionabile può essere configurato con HART revisione 7 in fabbrica o in loco. Per ordinare HART revisione 7 con configurazione in fabbrica, aggiungere il codice opzione HR7.
- (2) Per la configurazione e l'indirizzamento locali, è richiesta l'opzione M4 (LOI). Non disponibile con i codici certificazione di prodotto E4, EM, EP, I6, IM, KD, KL, KM, KP, KS, N3.
- (3) Disponibile solo con certificazioni a sicurezza intrinseca.
- (4) È disponibile solo con codici di custodia A e J e con le certificazioni di prodotto C6, E2, E5, I5, K5, EM, EP, KB ed E8.

Materiale della custodia del trasmettitore

Codice	Descrizione	Dimensione entrata conduit	
A	Alluminio	½-14 NPT	★
B	Alluminio	M20 x 1,5	★
J	ACCIAIO INOSSIDABILE	½-14 NPT	★
K	ACCIAIO INOSSIDABILE	M20 x 1,5	★
P ⁽¹⁾	Tecnopolimero	Senza entrate conduit	★
D ⁽²⁾	Alluminio	G½	

Codice	Descrizione	Dimensione entrata conduit	
M ⁽²⁾	ACCIAIO INOSSIDABILE	G½	

(1) Disponibile solo con codice uscita X.

(2) L'entrata conduit del trasmettitore è di ½ NPT e include un adattatore di filettatura da ½ NPT a G½. Questa opzione è disponibile solo con le opzioni di certificazione di prodotto I1, I2, I3, I7, IA, IB, IM, KA, N1, N3, N7. Il codice custodia D è disponibile anche con E4 e IG.

Classe di prestazione del trasmettitore

Codice	Descrizione	
1	Accuratezza portata 2,0%, turndown di portata 5:1, stabilità di 2 anni	★

Opzioni wireless

Sono richiesti il codice uscita wireless X e il codice custodia in tecnopolimero codice P.

Velocità di trasmissione wireless, frequenza di funzionamento e protocollo

Codice	Descrizione	
WA3	Velocità di trasmissione configurabile dall'utente, 2,4 GHz WirelessHART®	★

Antenna e SmartPower™

Codice	Descrizione	
WP5	Antenna interna, compatibile con il modulo di alimentazione verde (modulo di alimentazione a sicurezza intrinseca venduto separatamente)	★

Opzioni aggiuntive

Garanzia del prodotto estesa

Codice	Descrizione	
WR3	Garanzia limitata di 3 anni	★
WR5	Garanzia limitata di 5 anni	★

Materiale alternativo della membrana del trasmettitore

Codice	Descrizione	
ID2	Acciaio inossidabile 316L	
ID3	Lega C-276	
ID5 ⁽¹⁾⁽²⁾	Tantalio	

(1) Disponibile solo con i campi di lavoro 2-5.

(2) Non disponibile con codice uscita X.

Test di pressione

Applicabile solo a misuratori assemblati, montaggio non testato.

Codice	Descrizione	
P1	Test idrostatico con certificato	★
PX	Test idrostatico esteso	

Pulizia speciale

Codice	Descrizione	
P2	Pulizia per processi speciali	

Test dei materiali

Codice	Descrizione	
V1	Esame liquidi penetranti	

Esame del materiale

Codice	Descrizione	
V2	Verifica radiografica	

Ispezione speciale

Codice	Descrizione	
QC1	Ispezione visiva e dimensionale con certificato	★
QC7	Certificato di ispezione e prestazione	★

Finitura della superficie

Questa opzione di finitura della superficie viene selezionata automaticamente dallo strumento di dimensionamento in base alle esigenze.

Codice	Descrizione	
RL	Finitura della superficie per applicazioni su gas e vapore con numero di Reynolds basso	★
RH	Finitura della superficie per applicazioni su liquido con numero di Reynolds alto	★

Certificato di rintracciabilità dei materiali

I collegamenti allo strumento per le opzioni per montaggio remoto non sono inclusi nella certificazione di tracciabilità dei materiali.

Codice	Descrizione	
Q8	Certificazione di tracciabilità dei materiali a norma EN 10474:2004 3.1	★

Identificazione positiva dei materiali (PMI)

Solo per le parti di tenuta a pressione; le valvole di isolamento e per strumenti non sono incluse.

Codice	Descrizione	
Q76	Verifica e certificato PMI	★

Codice di conformità

Codice	Descrizione	
J2	ANSI/ASME B31.1	
J3	ANSI/ASME B31.3	

Conformità dei materiali

I materiali di costruzione sono conformi ai requisiti metallurgici previsti dalla norma NACE MR0175/ISO per ambienti di produzione di petrolio "sour". Determinati materiali sono soggetti a limiti ambientali. Per ulteriori dettagli, consultare la norma più recente. Alcuni materiali selezionati sono conformi anche alla norma NACE MR0103 per ambienti di raffinazione "sour".

Selezionando l'opzione J5 vengono fornite le membrane del trasmettitore in lega C-276.

Codice	Descrizione	
J5	Certificato di conformità a NACE MR0175/ISO 15156 per materiali bagnati	

Certificazione per Paese

Codice	Descrizione	
J6	Direttiva attrezzature a pressione (PED) europea	★
J1	Registrazione canadese	
J8	Test del tipo di certificazione cinese per apparecchiature speciali	

Connessioni allo strumento per opzioni montaggio remoto

Codice	Descrizione	
G2	Valvole a spillo, acciaio inossidabile	★
G6	Valvole a saracinesca OS&&Y, acciaio inossidabile	★
G1	Valvole a spillo, acciaio al carbonio	
G3	Valvole a spillo, lega C-276	
G5	Valvole a saracinesca OS&&Y, acciaio al carbonio	
G7	Valvole a saracinesca OS&&Y, lega C-276	

Spedizione speciale

Richiede un modello 486 da ordinare. Includere anche l'opzione Y1 sul modello 486.

Codice	Descrizione	
Y1	Bulloneria di montaggio inviata separatamente	★

Certificazioni di prodotto

Codice	Descrizione	
E8	ATEX, a prova di fiamma	★

I1 ⁽¹⁾	ATEX, a sicurezza intrinseca	★
IA	ATEX FISCO, a sicurezza intrinseca; solo per protocollo FOUNDATION™ fieldbus o PROFIBUS® PA	★
N1	ATEX, tipo n	★
K8	ATEX, a prova di fiamma, a sicurezza intrinseca, tipo n, a prova di polvere (combinazione di E8, I1 e N1)	★
E4 ⁽²⁾	Giappone, a prova di fiamma	★
E5	USA, a prova di esplosione, a prova di ignizione da polveri	★
I5 ⁽³⁾	USA, a sicurezza intrinseca, a prova di accensione	★
K5	USA a prova di esplosione, a prova di ignizione da polveri, a sicurezza intrinseca e Divisione 2	★
E6	Canada, a prova di esplosione, a prova di ignizione da polveri, Divisione 2	★
I6	Canada, a sicurezza intrinseca	★
C6	Canada, a prova di esplosione, a prova di ignizione da polveri, a sicurezza intrinseca e Divisione 2	★
K6	Canada e ATEX, a prova di esplosione, a sicurezza intrinseca e Divisione 2 (combinazione di C6, E8 ed I1)	★
E7	IECEX, a prova di fiamma	★
I7	IECEX, a sicurezza intrinseca	★
N7	IECEX, tipo n	★
K7	IECEX, a prova di fiamma, a prova di ignizione da polveri, a sicurezza intrinseca e tipo n (combinazione di I7, N7 ed E7)	★
IG	IECEX FISCO, a sicurezza intrinseca; solo per protocolli FOUNDATION fieldbus o PROFIBUS PA	★
E2	Brasile, a prova di fiamma	★
I2	Brasile, a sicurezza intrinseca	★
IB	Brasile FISCO, a sicurezza intrinseca; solo per protocolli FOUNDATION fieldbus o PROFIBUS PA	★
K2	Brasile, a prova di fiamma, a sicurezza intrinseca	★
E3	Cina, a prova di fiamma	★
I3	Cina, a sicurezza intrinseca	★
EM	Regolamenti tecnici dell'Unione doganale eurasiatica (EAC), a prova di fiamma	★
IM	Regolamenti tecnici dell'Unione doganale eurasiatica (EAC) a sicurezza intrinseca	★
KM	Regolamenti tecnici dell'Unione doganale eurasiatica (EAC), a prova di fiamma e a sicurezza intrinseca	★
KB	USA e Canada, a prova di esplosione, a prova di ignizione da polveri, a sicurezza intrinseca e Divisione 2 (combinazione di K5 e C6)	★
KD	USA, Canada e ATEX, a prova di esplosione, a sicurezza intrinseca (combinazione di K5, C6, I1 ed E8)	★
KL ⁽⁴⁾	Combinazione di USA, Canada, IECEX, ATEX, a sicurezza intrinseca	★
KS	USA, Canada, IECEX, ATEX, a prova di esplosione, a sicurezza intrinseca, a prova di polvere, a prova di accensione, tipo N, Div. 2	★
EP	Repubblica di Corea, a prova di fiamma	★
IP	Repubblica di Corea, a sicurezza intrinseca	★
KP	Repubblica di Corea, a prova di fiamma, a sicurezza intrinseca	★

(1) A prova di polvere non applicabile alla tecnologia wireless (codice uscita X). Per le certificazioni wireless, vedere .

(2) Disponibile solo con HART® 4-20 mA (codice uscita A), FOUNDATION™ fieldbus (codice uscita F) o PROFIBUS® PA (codice uscita W).
Disponibile solo con custodia in alluminio e dimensione entrata conduit G½ (codice materiale della custodia D).

(3) Certificazione a prova di accensione non fornita con codice wireless (codice uscita X).

(4) Disponibile solo con wireless (codice uscita X).

Certificazione per installazioni a bordo di imbarcazioni

Non disponibile con wireless (codice uscita X).

Codice	Descrizione	
SBS	American Bureau of Shipping	★

Opzioni fluido di riempimento del sensore ed o-ring

Codice	Descrizione	
L1 ⁽¹⁾	Fluido di riempimento del sensore inerte	★
L2	O-ring (PTFE) caricato in grafite	★
LA ⁽¹⁾	Fluido di riempimento del sensore inerte e o-ring (PTFE) caricato in grafite	★

(1) Non disponibile con codice uscita X.

Opzioni di display e interfaccia

Codice	Descrizione	
M4 ⁽¹⁾	Display LCD con LOI	★
M5	Display LCD	★

(1) Non disponibile con FOUNDATION™ Fieldbus (codice uscita F) o wireless (codice uscita X).

Certificato di calibrazione del trasmettitore

Codice	Descrizione	
Q4	Certificato di calibrazione del trasmettitore	★

Certificazione di qualità per la sicurezza

La certificazione di qualità per la sicurezza è disponibile solo con uscita HART® 4-20 mA (codice A).

Codice	Descrizione	
QT	Certificazione di sicurezza a norma IEC 61508 con certificato FMEDA	★

Protezione da sovratensione

Questa opzione non è disponibile con il codice uscita X.

Opzione non disponibile con codice custodia 00, 5A o 7J. L'opzione T1 non è necessaria con le certificazioni di prodotto FISCO; la protezione da sovratensione è inclusa nel codice certificazione di prodotto FISCO IA.

Codice	Descrizione	
T1	Terminale con protettore da sovratensione	★

Opzione manifold per montaggio remoto

Codice	Descrizione	
F2	Manifold a 3 valvole, acciaio inossidabile	★
F6	Manifold a 5 valvole, acciaio inossidabile	★

Pulsanti di configurazione

Codice	Descrizione	
D4 ⁽¹⁾	Pulsanti di regolazione zero e span	★
DZ ⁽²⁾	Trim di zero digitale	★

(1) Disponibile solo con HART® 4-20 mA (codici uscita A ed M).

(2) Disponibile solo con HART 4-20 mA (codice uscita A ed M) e uscita wireless (codice X).

Limite di allarme

Questa opzione è disponibile solo con HART® 4-20 (codici uscita A e M).

Codice	Descrizione	
C4	Livelli di saturazione e di allarme NAMUR, allarme alto	★
CN	Livelli di saturazione e di allarme NAMUR, allarme basso	★
CR	Livelli di segnale di saturazione e di allarme personalizzati, allarme alto (richiede C1 e Bollettino tecnico di configurazione)	★
CS	Livelli di segnale di saturazione e di allarme personalizzati, allarme basso (richiede C1 e Bollettino tecnico di configurazione)	★
CT	Allarme basso (livelli di saturazione e di allarme Rosemount standard)	★

Vite di messa a terra

L'opzione V5 non è necessaria con l'opzione T1; il gruppo della vite di messa a terra esterna è incluso con l'opzione T1.

Codice	Descrizione	
V5	Gruppo della vite di messa a terra esterna	★

Configurazione della revisione HART®

Questa opzione è disponibile solo con HART 4-20 (codici uscita A e M).

Codice	Descrizione	
HR5 ⁽¹⁾	Configurato per HART revisione 5	★
HR7 ⁽²⁾	Configurato per HART revisione 7	★

(1) Configura l'uscita HART ad HART revisione 5. Se necessario, il dispositivo può essere configurato in campo ad HART revisione 7.

(2) Configura l'uscita HART ad HART revisione 7. Il dispositivo può essere configurato in campo ad HART revisione 5.

Dati per l'ordinazione del misuratore di portata compatto Rosemount 2051CFC



- Gruppi di flusso completi sono stati collaudati per le perdite e calibrati in modo da ridurre i punti di perdita fino al 70% e semplificare l'installazione
- Il design di elemento primario offre misurazioni di portata affidabili e precise per applicazioni su gas, liquido e vapore
- Orifizio calibrato disponibile in diametri del tubo da ½ poll. a 12 poll. (15-300 mm) per flessibilità delle applicazioni
- L'interfaccia operatore locale offre menu di facile semplice utilizzo e pulsanti di configurazione integrata per una messa in opera semplificata
- Certificazione SIL 2/3 a norma IEC 61508 (tramite terza parte) e certificazione di uso precedente dei dati FMEDA per installazioni di sicurezza
- Tipico codice modello 2051CFC: **2051CFC D C S 060 N 065 0 3 2 A A 1 WC E5 M5**

Configuratore di prodotto online

Molti prodotti possono essere configurati online utilizzando il Configuratore di prodotto. Per avviare la procedura selezionare il pulsante **Configure (Configura)** oppure visitare il nostro [sito web](#). Le funzioni di logica e di convalida continua integrate in questo strumento consentono di configurare i prodotti con maggiore rapidità e accuratezza.

Caratteristiche tecniche ed opzioni

Per ulteriori dettagli sulle singole configurazioni, fare riferimento alla sezione Caratteristiche tecniche ed opzioni. I materiali, le opzioni o i componenti del prodotto devono essere specificati e selezionati al momento dell'acquisto dell'apparecchiatura. Per ulteriori informazioni, fare riferimento alla sezione Selezione dei materiali.

Componenti del modello richiesti

Modello

Codice	Descrizione	
2051CFC	Misuratore compatto	★

Tipo di misura

Codice	Descrizione	
D	Pressione differenziale	★

Tecnologia dell'elemento primario

Codice	Descrizione	
A	Tubo di Pitot automediante Annubar™ Rosemount	
C	Flangia calibrata con tecnologia a 4 fori	★
P	Orifizio calibrato	★

Tipo di materiale

Codice	Descrizione	
S	Acciaio inox 316	★

Diametro del tubo

Codice	Descrizione	
005 ⁽¹⁾	½ poll. (15 mm)	★
010 ⁽¹⁾	1 poll. (25 mm)	★
015 ⁽¹⁾	1½ poll. (40 mm)	★
020	2 poll. (50 mm)	★
030	3 poll. (80 mm)	★
040	4 poll. (100 mm)	★
060	6 poll. (150 mm)	★
080	8 poll. (200 mm)	★
100 ⁽²⁾	10 poll. (250 mm)	★
120 ⁽²⁾	12 poll. (300 mm)	★

(1) Disponibile solo con tecnologia elemento primario P.

(2) Per diametri del tubo di 10 e 12 poll. (250 e 300 mm) è necessario ordinare l'anello di allineamento (accessori di installazione).
Diametri del tubo di 10 e 12 poll. (250 e 300 mm) non disponibili con codice tecnologia dell'elemento primario A.

Tipo di elemento primario

Codice	Descrizione	
N000	Dimensione del sensore Annubar Rosemount 1	★
N040	Valore del beta 0,40	★
N050	Valore del beta 0,50	★
N065 ⁽¹⁾	Valore del beta 0,65	★

(1) Per diametri del tubo di 2 poll. (50 mm), il tipo di elemento primario è 0,60 per il codice tecnologia C dell'elemento primario.

Misura della temperatura

Codice	Descrizione	
0	Senza sensore di temperatura	★
T ⁽¹⁾	RTD integrale	
R	Pozzo termometrico ed RTD remoti	

(1) Disponibile solo con tecnologia dell'elemento primario A.

Piattaforma di connessione del trasmettitore

Codice	Descrizione	
3	Montaggio diretto, manifold a 3 valvole integrale	★
7	Montaggio remoto, connessioni NPT	★

Campo di pressione differenziale

Codice	Descrizione	
1	Da 0 a 25 inH ₂ O (da 0 a 62,16 mbar)	★
2	Da 0 a 250 inH ₂ O (da 0 a 621,6 mbar)	★
3	Da 0 a 2,49 bar (da 0 a 1000 inH ₂ O)	★

Uscita del trasmettitore

Codice	Descrizione	
A ⁽¹⁾	4-20 mA con segnale digitale basato su protocollo HART®	★
F	Protocollo FOUNDATION™ fieldbus	★
W ⁽²⁾	Protocollo PROFIBUS® PA	★
X ⁽³⁾	Wireless	★
M ⁽⁴⁾	Basso consumo, 1-5 V c.c. con segnale digitale basato su protocollo HART	

- (1) HART revisione 5 è l'uscita HART predefinita. Il modello 2051 Rosemount con HART selezionabile può essere configurato con HART revisione 7 in fabbrica o in loco. Per ordinare HART revisione 7 con configurazione in fabbrica, aggiungere il codice opzione HR7.
- (2) Per la configurazione e l'indirizzamento locali, è richiesta l'opzione M4 (LOI). Non disponibile con i codici certificazione di prodotto E4, EM, EP, I6, IM, KD, KL, KM, KP, KS, N3.
- (3) Disponibile solo con certificazioni a sicurezza intrinseca.
- (4) È disponibile solo con codici di custodia A e J e con le certificazioni di prodotto C6, E2, E5, I5, K5, EM, EP, KB ed E8.

Materiale della custodia del trasmettitore

Codice	Descrizione	Dimensione entrata conduit	
A	Alluminio	½-14 NPT	★
B	Alluminio	M20 x 1,5	★
J	ACCIAIO INOSSIDABILE	½-14 NPT	★
K	ACCIAIO INOSSIDABILE	M20 x 1,5	★
P ⁽¹⁾	Tecnopolimero	Senza entrate conduit	★
D ⁽²⁾	Alluminio	G½	
M ⁽²⁾	ACCIAIO INOSSIDABILE	G½	

- (1) Disponibile solo con codice uscita X.
- (2) L'entrata conduit del trasmettitore è di ½ NPT e include un adattatore di filettatura da ½ NPT a G½. Questa opzione è disponibile solo con le opzioni di certificazione di prodotto I1, I2, I3, I7, IA, IB, IM, KA, N1, N3, N7. Il codice custodia D è disponibile anche con E4 e IG.

Classe di prestazione del trasmettitore

Codice	Descrizione	
1	Fino a ±2,25% di accuratezza di portata, turndown di portata 5:1, stabilità di 2 anni	★

Opzioni wireless

Sono richiesti il codice uscita wireless X e il codice custodia in tecnopolimero codice P.

Velocità di trasmissione wireless, frequenza di funzionamento e protocollo

Codice	Descrizione	
WA3	Velocità di trasmissione configurabile dall'utente, 2,4 GHz WirelessHART®	★

Antenna e SmartPower™

Codice	Descrizione	
WP5	Antenna interna, compatibile con il modulo di alimentazione verde (modulo di alimentazione a sicurezza intrinseca venduto separatamente)	★

Opzioni aggiuntive

Garanzia del prodotto estesa

Codice	Descrizione	
WR3	Garanzia limitata di 3 anni	★
WR5	Garanzia limitata di 5 anni	★

Materiale alternativo della membrana del trasmettitore

Codice	Descrizione	
ID2	Acciaio inossidabile 316L	
ID3	Lega C-276	
ID5 ⁽¹⁾⁽²⁾	Tantalio	

(1) Disponibile solo con i campi di lavoro 2-5.

(2) Non disponibile con codice uscita X.

Accessori di installazione

Codice	Descrizione	
AB ⁽¹⁾	Anello di allineamento ANSI (classe 150)	★
CA ⁽¹⁾	Anello di allineamento ANSI (Classe 300)	★
AD ⁽¹⁾	Anello di allineamento ANSI (Classe 600)	★
DG	Anello di allineamento DIN (PN 16)	★
DH	Anello di allineamento DIN (PN 40)	★
DJ	Anello di allineamento DIN (PN 100)	★
JB	Anello di allineamento JIS (10K)	
JR	Anello di allineamento JIS (20K)	
JS	Anello di allineamento JIS (40K)	

(1) Richiesto solo per diametro del tubo di 10 poll. (250 mm) e 12 poll. (300 mm).

Adattatori remoti

Codice	Descrizione	
FE	Adattatori della flangia in acciaio inossidabile 316 (½ poll. NPT)	★

Applicazione per alta temperatura

Codice	Descrizione	
HT	Baderna della valvola in grafite ($T_{max} = 850$ °F)	

Calibrazione della portata

Consultare la fabbrica per le schedule tubi diverse da 40.

Opzione non disponibile con tecnologia elemento primario P.

Codice	Descrizione	
WC	Calibrazione di portata a 3 punti, opzione orifizio calibrato C	
WD	Calibrazione di portata a 10 punti, opzione orifizio calibrato C, Rosemount Annubar opzione A	

Test di pressione

Codice	Descrizione	
P1	Test idrostatico con certificato	

Pulizia speciale

Disponibile solo con tecnologia dell'elemento primario C o P.

Codice	Descrizione	
P2	Pulizia per processi speciali	

Ispezione speciale

Codice	Descrizione	
QC1	Ispezione visiva e dimensionale con certificato	★
QC7	Certificato di ispezione e prestazione	★

Certificato di calibrazione del trasmettitore

Codice	Descrizione	
Q4	Certificato di calibrazione del trasmettitore	★

Certificazione di qualità per la sicurezza

La certificazione di qualità per la sicurezza è disponibile solo con uscita HART® 4-20 mA (codice A).

Codice	Descrizione	
QT	Certificazione di sicurezza a norma IEC 61508 con certificato FMEDA	★

Certificato di rintracciabilità dei materiali

Codice	Descrizione	
Q8	Certificato di rintracciabilità dei materiali a norma EN 10204:2004 3.1	★

Identificazione positiva dei materiali (PMI)

Codice	Descrizione	
Q76	Verifica e certificato PMI	★

Codice di conformità

Codice	Descrizione	
J2	ANSI/ASME B31.1	
J3	ANSI/ASME B31.3	

Conformità dei materiali

I materiali di costruzione sono conformi ai requisiti metallurgici previsti dalla norma NACE MR0175/ISO per ambienti di produzione di petrolio "sour". Determinati materiali sono soggetti a limiti ambientali. Per ulteriori dettagli, consultare la norma più recente. Alcuni materiali selezionati sono conformi anche alla norma NACE MR0103 per ambienti di raffinazione "sour".

Selezionando l'opzione J5 vengono fornite le membrane del trasmettitore in lega C-276.

Codice	Descrizione	
J5	Certificato di conformità a NACE MR0175/ISO 15156 per materiali bagnati	

Certificazione per Paese

Codice	Descrizione	
J1	Registrazione canadese	
J8	Test del tipo di certificazione cinese per apparecchiature speciali	

Certificazioni di prodotto

Codice	Descrizione	
E8	ATEX, a prova di fiamma	★
I1 ⁽¹⁾	ATEX, a sicurezza intrinseca	★
IA	ATEX FISCO, a sicurezza intrinseca; solo per protocollo FOUNDATION™ fieldbus o PROFIBUS® PA	★
N1	ATEX, tipo n	★
K8	ATEX, a prova di fiamma, a sicurezza intrinseca, tipo n, a prova di polvere (combinazione di E8, I1 e N1)	★
E4 ⁽²⁾	Giappone, a prova di fiamma	★
E5	USA, a prova di esplosione, a prova di ignizione da polveri	★
I5 ⁽³⁾	USA, a sicurezza intrinseca, a prova di accensione	★
K5	USA a prova di esplosione, a prova di ignizione da polveri, a sicurezza intrinseca e Divisione 2	★
E6	Canada, a prova di esplosione, a prova di ignizione da polveri, Divisione 2	★
I6	Canada, a sicurezza intrinseca	★

C6	Canada, a prova di esplosione, a prova di ignizione da polveri, a sicurezza intrinseca e Divisione 2	★
K6	Canada e ATEX, a prova di esplosione, a sicurezza intrinseca e Divisione 2 (combinazione di C6, E8 ed I1)	★
E7	IECEX, a prova di fiamma	★
I7	IECEX, a sicurezza intrinseca	★
N7	IECEX, tipo n	★
K7	IECEX, a prova di fiamma, a prova di ignizione da polveri, a sicurezza intrinseca e tipo n (combinazione di I7, N7 ed E7)	★
IG	IECEX FISCO, a sicurezza intrinseca; solo per protocolli FOUNDATION fieldbus o PROFIBUS PA	★
E2	Brasile, a prova di fiamma	★
I2	Brasile, a sicurezza intrinseca	★
IB	Brasile FISCO, a sicurezza intrinseca; solo per protocolli FOUNDATION fieldbus o PROFIBUS PA	★
K2	Brasile, a prova di fiamma, a sicurezza intrinseca	★
E3	Cina, a prova di fiamma	★
I3	Cina, a sicurezza intrinseca	★
EM	Regolamenti tecnici dell'Unione doganale eurasiatica (EAC), a prova di fiamma	★
IM	Regolamenti tecnici dell'Unione doganale eurasiatica (EAC) a sicurezza intrinseca	★
KM	Regolamenti tecnici dell'Unione doganale eurasiatica (EAC), a prova di fiamma e a sicurezza intrinseca	★
KB	USA e Canada, a prova di esplosione, a prova di ignizione da polveri, a sicurezza intrinseca e Divisione 2 (combinazione di K5 e C6)	★
KD	USA, Canada e ATEX, a prova di esplosione, a sicurezza intrinseca (combinazione di K5, C6, I1 ed E8)	★
KL ⁽⁴⁾	Combinazione di USA, Canada, IECEX, ATEX, a sicurezza intrinseca	★
KS	USA, Canada, IECEX, ATEX, a prova di esplosione, a sicurezza intrinseca, a prova di polvere, a prova di accensione, tipo N, Div. 2	★
EP	Repubblica di Corea, a prova di fiamma	★
IP	Repubblica di Corea, a sicurezza intrinseca	★
KP	Repubblica di Corea, a prova di fiamma, a sicurezza intrinseca	★

(1) A prova di polvere non applicabile alla tecnologia wireless (codice uscita X). Per le certificazioni wireless, vedere .

(2) Disponibile solo con HART® 4-20 mA (codice uscita A), FOUNDATION™ fieldbus (codice uscita F) o PROFIBUS® PA (codice uscita W). Disponibile solo con custodia in alluminio e dimensione entrata conduit G½ (codice materiale della custodia D).

(3) Certificazione a prova di accensione non fornita con codice wireless (codice uscita X).

(4) Disponibile solo con wireless (codice uscita X).

Certificazione per installazioni a bordo di imbarcazioni

Non disponibile con wireless (codice uscita X).

Codice	Descrizione	
SBS	American Bureau of Shipping	★

Opzioni fluido di riempimento del sensore ed o-ring

Codice	Descrizione	
L1 ⁽¹⁾	Fluido di riempimento del sensore inerte	★
L2	O-ring (PTFE) caricato in grafite	★
LA ⁽¹⁾	Fluido di riempimento del sensore inerte e o-ring (PTFE) caricato in grafite	★

(1) Non disponibile con codice uscita X.

Opzioni di display e interfaccia

Codice	Descrizione	
M4 ⁽¹⁾	Display LCD con LOI	★
M5	Display LCD	★

(1) Non disponibile con FOUNDATION™ Fieldbus (codice uscita F) o wireless (codice uscita X).

Protezione da sovratensione

Questa opzione non è disponibile con il codice uscita X.

Opzione non disponibile con codice custodia 00, 5A o 7J. L'opzione T1 non è necessaria con le certificazioni di prodotto FISCO; la protezione da sovratensione è inclusa nel codice certificazione di prodotto FISCO IA.

Codice	Descrizione	
T1	Terminale con protettore da sovratensione	★

Opzione manifold per montaggio remoto

Codice	Descrizione	
F2	Manifold a 3 valvole, acciaio inossidabile	★
F6	Manifold a 5 valvole, acciaio inossidabile	★

Limite di allarme

Questa opzione è disponibile solo con HART® 4-20 (codici uscita A e M).

Codice	Descrizione	
C4	Livelli di saturazione e di allarme NAMUR, allarme alto	★
CN	Livelli di saturazione e di allarme NAMUR, allarme basso	★
CR	Livelli di segnale di saturazione e di allarme personalizzati, allarme alto (richiede C1 e Bollettino tecnico di configurazione)	★
CS	Livelli di segnale di saturazione e di allarme personalizzati, allarme basso (richiede C1 e Bollettino tecnico di configurazione)	★
CT	Allarme basso (livelli di saturazione e di allarme Rosemount standard)	★

Funzionalità di controllo PlantWeb

Questa opzione è valida solo con FOUNDATION™ fieldbus (codice uscita F).

Codice	Descrizione	
A01	Suite di blocchi funzione per controllo avanzato FOUNDATION fieldbus	★

Pulsanti di configurazione

Codice	Descrizione	
D4 ⁽¹⁾	Pulsanti di regolazione zero e span	★
DZ ⁽²⁾	Trim di zero digitale	★

(1) Disponibile solo con HART® 4-20 mA (codici uscita A ed M).

(2) Disponibile solo con HART 4-20 mA (codice uscita A ed M) e uscita wireless (codice X).

Vite di messa a terra

L'opzione V5 non è necessaria con l'opzione T1; il gruppo della vite di messa a terra esterna è incluso con l'opzione T1.

Codice	Descrizione	
V5	Gruppo della vite di messa a terra esterna	★

Configurazione diella revisione HART®

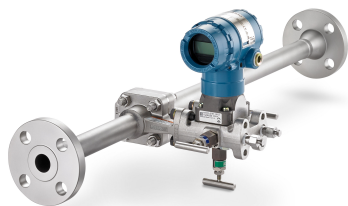
Questa opzione è disponibile solo con HART 4-20 (codici uscita A e M).

Codice	Descrizione	
HR5 ⁽¹⁾	Configurato per HART revisione 5	★
HR7 ⁽²⁾	Configurato per HART revisione 7	★

(1) Configura l'uscita HART ad HART revisione 5. Se necessario, il dispositivo può essere configurato in campo ad HART revisione 7.

(2) Configura l'uscita HART ad HART revisione 7. Il dispositivo può essere configurato in campo ad HART revisione 5.

Dati per l'ordinazione del misuratore di portata ad orifizio integrale Rosemount 2051CFP



- Gruppi di flusso completi sono stati collaudati per le perdite e calibrati in modo da ridurre i punti di perdita fino al 70% e semplificare l'installazione
- Elemento primario integrato in una singola linea per un'installazione semplice
- L'orifizio calibrato è adatto a tubi di piccolo diametro 0,5-1,5 poll. (15 - 40 mm) per una ripetibilità ed accuratezza della misurazione della portata
- L'interfaccia operatore locale offre menu di facile semplice utilizzo e pulsanti di configurazione integrata per una messa in opera semplificata
- Certificazione SIL 2/3 a norma IEC 61508 (tramite terza parte) e certificazione di uso precedente dei dati FMEDA per installazioni di sicurezza
- Tipico codice modello 2051CFP: **2051CFP D F 010 W1 S 0500 D3 2 A A 1 E5 M5**

Configuratore di prodotto online

Molti prodotti possono essere configurati online utilizzando il Configuratore di prodotto. Per avviare la procedura selezionare il pulsante **Configure (Configura)** oppure visitare il nostro [sito web](#). Le funzioni di logica e di convalida continua integrate in questo strumento consentono di configurare i prodotti con maggiore rapidità e accuratezza.

Caratteristiche tecniche ed opzioni

Per ulteriori dettagli sulle singole configurazioni, fare riferimento alla sezione Caratteristiche tecniche ed opzioni. I materiali, le opzioni o i componenti del prodotto devono essere specificati e selezionati al momento dell'acquisto dell'apparecchiatura. Per ulteriori informazioni, fare riferimento alla sezione Selezione dei materiali.

Componenti del modello richiesti

Modello

Codice	Descrizione	
2051CFP	Misuratore ad orifizio integrale	★

Tipo di misura

Codice	Descrizione	
D	Pressione differenziale	★

Tipo di materiale e corpo

Codice	Descrizione	
F	Acciaio inossidabile 316, corpo di supporto avanzato	★

Diametro del tubo

Codice	Descrizione	
005	½ poll. (15 mm)	★
010	1 poll. (25 mm)	★

015	1½ poll. (40 mm)	★
-----	------------------	---

Conessioni al processo

Codice	Descrizione	
T1	Attacco NPT femmina (non disponibile con pozzo termometrico ed RTD)	★
S1 ⁽¹⁾	Attacco a saldare (non disponibile con pozzo termometrico ed RTD)	★
P1	Estremità del tubo: filettate NPT	★
P2	Estremità del tubo: coniche	★
D1	Estremità del tubo: flangiate, PN16 EN-1092-1 RF, a scorrimento	★
D2	Estremità del tubo: flangiate, PN40 EN-1092-1 RF, a scorrimento	★
D3	Estremità del tubo: flangiate, PN100 EN-1092-1 RF, a scorrimento	★
W1	Estremità del tubo: flangiate, Classe 150 RF ASME B16.5, collarino	★
W3	Estremità del tubo: flangiate, Classe 300 RF ASME B16.5, collarino	★
W6	Estremità del tubo: flangiate, Classe 600 RF ASME B16.5, collarino	★
W9	Estremità del tubo: flangiate, Classe 900 RF ASME B16.5, a saldare di testa	
A1	Estremità del tubo: flangiate, Classe 150 RF ASME B16.5, a scorrimento	
A3	Estremità del tubo: flangiate, Classe 300 RF ASME B16.5, a scorrimento	
A6	Estremità del tubo: flangiate, Classe 600 RF ASME B16.5, a scorrimento	
R1	Estremità del tubo: flangiate, Classe 150 RTJ ASME B16.5, a scorrimento	
R3	Estremità del tubo: flangiate, Classe 300 RTJ ASME B16.5, a sovrapposizione	
R6	Estremità del tubo: flangiate, Classe 600 RTJ ASME B16.5, a sovrapposizione	
R9	Estremità del tubo: flangiate, Classe n. 900 RTJ ASME B16.5, a saldare di testa	

(1) Per migliorare la perpendicolarità del tubo per la tenuta delle guarnizioni, il diametro dell'attacco è inferiore al diametro esterno del tubo standard.

Materiale dell'orificio calibrato

Codice	Descrizione	
S	Acciaio inossidabile 316/316L	★

Dimensione del foro

Codice	Descrizione	
0066	0,066 poll. (1,68 mm) per tubo da ½ poll.	★
0109	0,109 poll. (2,77 mm) per tubo da ½ poll.	★
0160	0,160 poll. (4,06 mm) per tubo da ½ poll.	★
0196	0,196 poll. (4,98 mm) per tubo da ½ poll.	★
0260	0,260 poll. (6,60 mm) per tubo da ½ poll.	★
0340	0,340 poll. (8,64 mm) per tubo da ½ poll.	★
0150	0,150 poll. (3,81 mm) per tubo da 1 poll.	★
0250	0,250 poll. (6,35 mm) per tubo da 1 poll.	★
0345	0,345 poll. (8,76 mm) per tubo da 1 poll.	★

Codice	Descrizione	
0500	0,500 poll. (12,70 mm) per tubo da 1 poll.	★
0630	0,630 poll. (16,00 mm) per tubo da 1 poll.	★
0800	0,800 poll. (20,32 mm) per tubo da 1 poll.	★
0295	0,295 poll. (7,49 mm) per tubo da 1½ poll.	★
0376	0,376 poll. (9,55 mm) per tubo da 1½ poll.	★
0512	0,512 poll. (13,00 mm) per tubo da 1½ poll.	★
0748	0,748 poll. (19,00 mm) per tubo da 1½ poll.	★
1022	1,022 poll. (25,96 mm) per tubo da 1½ poll.	★
1184	1,184 poll. (30,07 mm) per tubo da 1½ poll.	★
0010	0,010 poll. (0,25 mm) per tubo da ½ poll.	
0014	0,014 poll. (0,36 mm) per tubo da ½ poll.	
0020	0,020 poll. (0,51 mm) per tubo da ½ poll.	
0034	0,034 poll. (0,86 mm) per tubo da ½ poll.	
XXXX	Dimensioni foro speciali (X,XXX poll.)	

Piattaforma di connessione del trasmettitore

Codice	Descrizione	
D3	Montaggio diretto, manifold a 3 valvole, acciaio inossidabile	★
D5	Montaggio diretto, manifold a 5 valvole, acciaio inossidabile	★
R3	Montaggio remoto, manifold a 3 vie, acciaio inossidabile	★
R5	Montaggio remoto, manifold a 5 vie, acciaio inossidabile	★

Campo di pressione differenziale

Codice	Descrizione	
1	Da 0 a 25 inH ₂ O (da 0 a 62,16 mbar)	★
2	Da 0 a 250 inH ₂ O (da 0 a 621,6 mbar)	★
3	Da 0 a 2,49 bar (da 0 a 1000 inH ₂ O)	★

Uscita del trasmettitore

Codice	Descrizione	
A ⁽¹⁾	4-20 mA con segnale digitale basato su protocollo HART®	★
F	Protocollo FOUNDATION™ fieldbus	★
W ⁽²⁾	Protocollo PROFIBUS® PA	★
X ⁽³⁾	Wireless	★
M ⁽⁴⁾	Basso consumo, 1-5 V c.c. con segnale digitale basato su protocollo HART	

(1) HART revisione 5 è l'uscita HART predefinita. Il modello 2051 Rosemount con HART selezionabile può essere configurato con HART revisione 7 in fabbrica o in loco. Per ordinare HART revisione 7 con configurazione in fabbrica, aggiungere il codice opzione HR7.

(2) Per la configurazione e l'indirizzamento locali, è richiesta l'opzione M4 (LOI). Non disponibile con i codici certificazione di prodotto E4, EM, EP, I6, IM, KD, KL, KM, KP, KS, N3.

(3) Disponibile solo con certificazioni a sicurezza intrinseca.

(4) È disponibile solo con codici di custodia A e J e con le certificazioni di prodotto C6, E2, E5, I5, K5, EM, EP, KB ed E8.

Materiale della custodia del trasmettitore

Codice	Descrizione	Dimensione entrata conduit	
A	Alluminio	½-14 NPT	★
B	Alluminio	M20 x 1,5	★
J	ACCIAIO INOSSIDABILE	½-14 NPT	★
K	ACCIAIO INOSSIDABILE	M20 x 1,5	★
P ⁽¹⁾	Tecnopolimero	Senza entrate conduit	★
D ⁽²⁾	Alluminio	G½	
M ⁽²⁾	ACCIAIO INOSSIDABILE	G½	

(1) Disponibile solo con codice uscita X.

(2) L'entrata conduit del trasmettitore è di ½ NPT e include un adattatore di filettatura da ½ NPT a G½. Questa opzione è disponibile solo con le opzioni di certificazione di prodotto I1, I2, I3, I7, IA, IB, IM, KA, N1, N3, N7. Il codice custodia D è disponibile anche con E4 e IG.

Classe di prestazione del trasmettitore

Codice	Descrizione	
1	Fino a ±2,25% di accuratezza di portata, turndown di portata 5:1, stabilità di 2 anni	★

Opzioni wireless

Sono richiesti il codice uscita wireless X e il codice custodia in tecnopolimero codice P.

Velocità di trasmissione wireless, frequenza di funzionamento e protocollo

Codice	Descrizione	
WA3	Velocità di trasmissione configurabile dall'utente, 2,4 GHz WirelessHART®	★

Antenna e SmartPower™

Codice	Descrizione	
WP5	Antenna interna, compatibile con il modulo di alimentazione verde (modulo di alimentazione a sicurezza intrinseca venduto separatamente)	★

Opzioni aggiuntive

Garanzia del prodotto estesa

Codice	Descrizione	
WR3	Garanzia limitata di 3 anni	★
WR5	Garanzia limitata di 5 anni	★

Materiale alternativo della membrana del trasmettitore

Codice	Descrizione	
ID2	Acciaio inossidabile 316L	
ID3	Lega C-276	

Codice	Descrizione	
ID5 ⁽¹⁾⁽²⁾	Tantalio	

(1) Disponibile solo con i campi di lavoro 2-5.

(2) Non disponibile con codice uscita X.

Sensore di temperatura

Il materiale del pozzo termometrico è lo stesso del corpo.

Codice	Descrizione	
Rt	Pozzo termometrico ed RTD	

Connessione opzionale

Codice	Descrizione	
G1	Connessione al trasmettitore DIN 19213	★

Test di pressione

Questa opzione non è applicabile ai codici connessione al processo T1 ed S1. L'opzione P1 non può essere ordinata in combinazione con P2.

Codice	Descrizione	
P1	Test idrostatico con certificato	

Pulizia speciale

Codice	Descrizione	
P2	Pulizia per processi speciali	

Test dei materiali

Codice	Descrizione	
V1	Esame liquidi penetranti	

Esame del materiale

Codice	Descrizione	
V2	Verifica radiografica	

Calibrazione della portata

Questa opzione non è disponibile per diametri interni 0010, 0014, 0020, 0034, 0066 o 0109. Questa opzione non è applicabile ai codici connessione al processo T1 ed S1.

Codice	Descrizione	
WD	Verifica del coefficiente di scarico	

Ispezione speciale

Codice	Descrizione	
QC1	Ispezione visiva e dimensionale con certificato	★
QC7	Certificato di ispezione e prestazione	★

Certificato di rintracciabilità dei materiali

Codice	Descrizione	
Q8	Certificato di rintracciabilità dei materiali a norma EN 10204:2004 3.1	★

Identificazione positiva dei materiali (PMI)

Codice	Descrizione	
Q76	Verifica e certificato PMI	★

Codice di conformità

Questa opzione non è disponibile con codice connessione al processo DIN D1, D2 o D3.

Codice	Descrizione	
J2 ⁽¹⁾	ANSI/ASME B31.1	
J3 ⁽¹⁾	ANSI/ASME B31.3	

(1) Modifica l'orientamento del trasmettitore del gruppo. Fare riferimento alle opzioni J2, J3 per il gruppo conforme a B31 nel disegno del prodotto.

Conformità dei materiali

I materiali di costruzione sono conformi ai requisiti metallurgici previsti dalla norma NACE MR0175/ISO per ambienti di produzione di petrolio "sour". Determinati materiali sono soggetti a limiti ambientali. Per ulteriori dettagli, consultare la norma più recente. Alcuni materiali selezionati sono conformi anche alla norma NACE MR0103 per ambienti di raffinazione "sour".

Selezionando l'opzione J5 vengono fornite le membrane del trasmettitore in lega C-276.

Codice	Descrizione	
J5	Certificato di conformità a NACE MR0175/ISO 15156 per materiali bagnati	

Certificazione per Paese

Codice	Descrizione	
J6	Direttiva attrezzature a pressione (PED) europea	★
J1	Registrazione canadese	

Certificato di calibrazione del trasmettitore

Codice	Descrizione	
Q4	Certificato di calibrazione del trasmettitore	★

Certificazione di qualità per la sicurezza

La certificazione di qualità per la sicurezza è disponibile solo con uscita HART® 4-20 mA (codice A).

Codice	Descrizione	
QT	Certificazione di sicurezza a norma IEC 61508 con certificato FMEDA	★

Certificazioni di prodotto

Codice	Descrizione	
E8	ATEX, a prova di fiamma	★
I1 ⁽¹⁾	ATEX, a sicurezza intrinseca	★
IA	ATEX FISCO, a sicurezza intrinseca; solo per protocollo FOUNDATION™ fieldbus o PROFIBUS® PA	★
N1	ATEX, tipo n	★
K8	ATEX, a prova di fiamma, a sicurezza intrinseca, tipo n, a prova di polvere (combinazione di E8, I1 e N1)	★
E4 ⁽²⁾	Giappone, a prova di fiamma	★
E5	USA, a prova di esplosione, a prova di ignizione da polveri	★
I5 ⁽³⁾	USA, a sicurezza intrinseca, a prova di accensione	★
K5	USA a prova di esplosione, a prova di ignizione da polveri, a sicurezza intrinseca e Divisione 2	★
E6	Canada, a prova di esplosione, a prova di ignizione da polveri, Divisione 2	★
I6	Canada, a sicurezza intrinseca	★
C6	Canada, a prova di esplosione, a prova di ignizione da polveri, a sicurezza intrinseca e Divisione 2	★
K6	Canada e ATEX, a prova di esplosione, a sicurezza intrinseca e Divisione 2 (combinazione di C6, E8 ed I1)	★
E7	IECEX, a prova di fiamma	★
I7	IECEX, a sicurezza intrinseca	★
N7	IECEX, tipo n	★
K7	IECEX, a prova di fiamma, a prova di ignizione da polveri, a sicurezza intrinseca e tipo n (combinazione di I7, N7 ed E7)	★
IG	IECEX FISCO, a sicurezza intrinseca; solo per protocolli FOUNDATION fieldbus o PROFIBUS PA	★
E2	Brasile, a prova di fiamma	★
I2	Brasile, a sicurezza intrinseca	★
IB	Brasile FISCO, a sicurezza intrinseca; solo per protocolli FOUNDATION fieldbus o PROFIBUS PA	★
K2	Brasile, a prova di fiamma, a sicurezza intrinseca	★
E3	Cina, a prova di fiamma	★
I3	Cina, a sicurezza intrinseca	★
EM	Regolamenti tecnici dell'Unione doganale eurasiatica (EAC), a prova di fiamma	★
IM	Regolamenti tecnici dell'Unione doganale eurasiatica (EAC) a sicurezza intrinseca	★
KM	Regolamenti tecnici dell'Unione doganale eurasiatica (EAC), a prova di fiamma e a sicurezza intrinseca	★
KB	USA e Canada, a prova di esplosione, a prova di ignizione da polveri, a sicurezza intrinseca e Divisione 2 (combinazione di K5 e C6)	★
KD	USA, Canada e ATEX, a prova di esplosione, a sicurezza intrinseca (combinazione di K5, C6, I1 ed E8)	★
KL ⁽⁴⁾	Combinazione di USA, Canada, IECEX, ATEX, a sicurezza intrinseca	★
KS	USA, Canada, IECEX, ATEX, a prova di esplosione, a sicurezza intrinseca, a prova di polvere, a prova di accensione, tipo N, Div. 2	★
EP	Repubblica di Corea, a prova di fiamma	★
IP	Repubblica di Corea, a sicurezza intrinseca	★

KP	Repubblica di Corea, a prova di fiamma, a sicurezza intrinseca	★
----	--	---

- (1) A prova di polvere non applicabile alla tecnologia wireless (codice uscita X). Per le certificazioni wireless, vedere .
 (2) Disponibile solo con HART® 4-20 mA (codice uscita A), FOUNDATION™ fieldbus (codice uscita F) o PROFIBUS® PA (codice uscita W). Disponibile solo con custodia in alluminio e dimensione entrata conduit G½ (codice materiale della custodia D).
 (3) Certificazione a prova di accensione non fornita con codice wireless (codice uscita X).
 (4) Disponibile solo con wireless (codice uscita X).

Certificazione per installazioni a bordo di imbarcazioni

Non disponibile con wireless (codice uscita X).

Codice	Descrizione	
SBS	American Bureau of Shipping	★

Opzioni fluido di riempimento del sensore ed o-ring

Codice	Descrizione	
L1 ⁽¹⁾	Fluido di riempimento del sensore inerte	★
L2	O-ring (PTFE) caricato in grafite	★
LA ⁽¹⁾	Fluido di riempimento del sensore inerte e o-ring (PTFE) caricato in grafite	★

- (1) Non disponibile con codice uscita X.

Opzioni di display e interfaccia

Codice	Descrizione	
M4 ⁽¹⁾	Display LCD con LOI	★
M5	Display LCD	★

- (1) Non disponibile con FOUNDATION™ Fieldbus (codice uscita F) o wireless (codice uscita X).

Protezione da sovratensione

Questa opzione non è disponibile con il codice uscita X.

Opzione non disponibile con codice custodia 00, 5A o 7J. L'opzione T1 non è necessaria con le certificazioni di prodotto FISCO; la protezione da sovratensione è inclusa nel codice certificazione di prodotto FISCO IA.

Codice	Descrizione	
T1	Terminale con protettore da sovratensione	★

Limite di allarme

Questa opzione è disponibile solo con HART® 4-20 (codici uscita A e M).

Codice	Descrizione	
C4	Livelli di saturazione e di allarme NAMUR, allarme alto	★
CN	Livelli di saturazione e di allarme NAMUR, allarme basso	★
CR	Livelli di segnale di saturazione e di allarme personalizzati, allarme alto (richiede C1 e Bollettino tecnico di configurazione)	★
CS	Livelli di segnale di saturazione e di allarme personalizzati, allarme basso (richiede C1 e Bollettino tecnico di configurazione)	★
CT	Allarme basso (livelli di saturazione e di allarme Rosemount standard)	★

Funzionalità diagnostica PlantWeb

Codice	Descrizione	
D01	Suite di diagnostica FOUNDATION™ fieldbus	★

Pulsanti di configurazione

Codice	Descrizione	
D4 ⁽¹⁾	Pulsanti di regolazione zero e span	★
DZ ⁽²⁾	Trim di zero digitale	★

(1) Disponibile solo con HART® 4-20 mA (codici uscita A ed M).

(2) Disponibile solo con HART 4-20 mA (codice uscita A ed M) e uscita wireless (codice X).

Vite di messa a terra

L'opzione V5 non è necessaria con l'opzione T1; il gruppo della vite di messa a terra esterna è incluso con l'opzione T1.

Codice	Descrizione	
V5	Gruppo della vite di messa a terra esterna	★

Configurazione diella revisione HART®

Questa opzione è disponibile solo con HART 4-20 (codici uscita A e M).

Codice	Descrizione	
HR5 ⁽¹⁾	Configurato per HART revisione 5	★
HR7 ⁽²⁾	Configurato per HART revisione 7	★

(1) Configura l'uscita HART ad HART revisione 5. Se necessario, il dispositivo può essere configurato in campo ad HART revisione 7.

(2) Configura l'uscita HART ad HART revisione 7. Il dispositivo può essere configurato in campo ad HART revisione 5.

Indicazioni

Specifiche delle prestazioni

Prestazioni di portata

I presupposti relativi alle prestazioni includono: diametro interno del tubo misurato, il trasmettitore è rifilato per un'ottima precisione della portata e le prestazioni dipendono dai parametri dell'applicazione.

Accuratezza di riferimento della portata

I misuratori con campo di lavoro 1 possono presentare un'ulteriore incertezza fino allo 0,9%. Consulta il tuo Rappresentante Emerson per le specifiche esatte.

Misuratore Annubar Rosemount 2051CFA		
Campi di lavoro 2-3		± 2,00% di portata a turndown di portata 5:1
Misuratore Annubar compatto Rosemount 2051CFC_A - Annubar opzione A		
Campi di lavoro 2-3	Standard	± 2,60% di portata a turndown di portata 5:1
	Calibrato	± 2,30% di portata a turndown di portata 5:1
Misuratore ad orifizio compatto Rosemount 2051CFC - opzione di conditioning C		
Campi di lavoro 2-3	$\beta = 0,4$	± 2,25% di portata a turndown di portata 5:1
	$\beta = 0,65$	± 2,45% di portata a turndown di portata 5:1
Misuratore ad orifizio compatto Rosemount 2051CFC - opzione tipo di orifizio P⁽¹⁾		
Campi di lavoro 2-3		± 2,50% di portata a turndown di portata 5:1
Misuratore ad orifizio integrale Rosemount 2051CFP		
Campi di lavoro 2-3	Foro << 0,160	± 3,10% di portata a turndown di portata 5:1
	$0,160 \leq \text{foro} << 0,500$	± 2,75% di portata a turndown di portata 5:1
	$0,500 \leq \text{foro} \leq 0,1000$	± 2,25% di portata a turndown di portata 5:1
	Foro 0,1.000 <<	± 3,00% di portata a turndown di portata 5:1

(1) Per diametri del tubo inferiori, vedere Orifizio compatto Rosemount.

Stabilità a lungo termine

Variazioni di temperatura di ± 50 °F (28 °C) e fino a 1.000 psi (6,9 MPa) di pressione di linea.

Modelli	Standard	Opzione alte prestazioni, P8
Rosemount 2051C		
Campo di lavoro 1 (CD)	± 0,2% URL per 1 anno	± 0,175% URL per 7 anni
Campi di lavoro 2-5	± 0,125% URL per 5 anni	

Prestazione dinamica

	HART 4-20 mA ⁽¹⁾ HART® 1-5 V c.c. a basso consumo	Protocolli FOUNDATION Fieldbus e Protocolli PROFIBUS PA Tempo di risposta del blocco trasduttore, ⁽²⁾	Tempo di risposta trasmettitore HART® tipico
Tempo di risposta totale ($T_d + T_c$):			<p>Transmitter Output vs. Time</p> <p>Pressure released</p> <p>100%</p> <p>36.8%</p> <p>0%</p> <p>Time</p> <p>T_d = Dead time T_c = Time constant Response time = $T_d + T_c$</p>
Rosemount 2051C			
Campi di lavoro 3-5:	115 ms	152 ms	
Campo di lavoro 1:	270 ms	307 ms	
Campo di lavoro 2:	130 ms	152 ms	
Tempo morto (T_d)	60 ms (nominali ⁽³⁾)	97 ms	
Velocità di aggiornamento ⁽⁴⁾	22 volte al secondo		

- (1) Banda morta e velocità di aggiornamento si applicano a tutti i modelli e campi di lavoro; solo uscita analogica.
- (2) il Tempo di esecuzione del blocco ingresso analogico non è incluso.
- (3) Te tempo nominale di risposta totale) a condizioni di riferimento a 75 °F (24 °C).
- (4) mento Non si applica a wireless (codice uscita X). Vedere [Wireless \(codice uscita X\)](#) per la velocità di aggiornamento wireless.

Effetto della pressione di linea ogni 1.000 psi (6,9 MPa)

Per pressioni della linea superiori a 2.000 psi (13,7 MPa) e campi di lavoro 4-5, consultare il [Manuale di riferimento del Rosemount 2051 per HART®](#), il [Manuale di riferimento del Rosemount 2051 per WirelessHART®](#), il [Manuale di riferimento del Rosemount 2051 per FOUNDATION™ Fieldbus](#) e il [Manuale di riferimento del Rosemount 2051 per PROFIBUS® PA](#).

Modelli	Effetto della pressione di linea	
Rosemount 2051CD, 2051CF	Errore di zero⁽¹⁾	Errore dello span
Campo di lavoro 1	± 0,25% URL/1.000 psi (68,9 bar)	± 0,4% lettura/1.000 psi (68,9 bar)
Campi di lavoro 2-3	±0,05% URL/1.000 psi (68,9 bar) per pressioni di linea da 0 a 2.000 psi (da 0 a 13,7 MPa)	±0,1% lettura/1.000 psi (68,9 bar)

- (1) Correggibile tramite calibrazione alla pressione della linea.

Effetto della temperatura ambiente per 50 °F (28 °C)

Modelli	Effetto della temperatura ambiente
Rosemount 2051C, 2051CF	
Campi di lavoro 2-5	± (0,025% URL + 0,125% span) da 1:1 a 5:1 ± (0,05% URL + 0,25% span) da 5:1 a 100:1
Campo di lavoro 1	± (0,1% URL + 0,25% span) da 1:1 a 30:1

Effetti della posizione di montaggio

Modelli	Effetti della posizione di montaggio
Rosemount 2051C	Spostamenti di zero fino a ± 1,25 inH ₂ O (3,1 mbar), correggibili tramite calibrazione. Nessun effetto sullo span.

Effetto della vibrazione

Rosemount 2051CFC

■ Limiti strutturali vibrazioni

- Qualificato in base ai requisiti della norma IEC61298-3 (2008) sul campo con applicazioni generali o su tubazioni con basso livello di vibrazioni (campo di frequenza di test di 10-1000 Hz, ampiezza di picco di spostamento 0,15 mm, ampiezza di accelerazione 20 m/s²).
- Il peso e la lunghezza del gruppo del trasmettitore non devono superare 9,8 lb (4,45 kg) e 8,60 poll. (218,44 mm).

■ Caratteristiche di funzionamento della vibrazione

- Meno di ± 0,1 percento del limite superiore se testato in base ai requisiti della norma IEC60770-1 in campo o su tubazioni con alti livelli di vibrazioni (10-60 Hz, ampiezza del picco di spostamento 0,21 mm / 60-2000 Hz 3g).

Nota

La custodia di temperatura in acciaio inossidabile non è consigliata con la tecnologia A dell'elemento primario in applicazioni che comportano vibrazione meccanica.

Rosemount 2051CFA

■ Limiti strutturali vibrazioni

- A causa delle ampie differenze tra i modelli di misuratore di portata Annubar™ non sono specificati limiti strutturali. Per domande sulle applicazioni, contattare il rappresentante Emerson di zona.

■ Caratteristiche di funzionamento della vibrazione

- Meno di ± 0,1 percento del limite superiore se testato in base ai requisiti della norma IEC60770-1 in campo o su tubazioni con alti livelli di vibrazioni (10-60 Hz, ampiezza del picco di spostamento 0,21 mm / 60-2000 Hz 3g).

Rosemount 2051CFP

■ Limiti strutturali vibrazioni

- Qualificato in base ai requisiti della norma IEC60068-2-6 (2007) sul campo con applicazioni generali o su tubazioni con basso livello di vibrazioni (campo di frequenza di test da 10 a 1000 Hz, ampiezza di picco di spostamento 0,075 mm, ampiezza di accelerazione 10 m/s²).
- Il peso del gruppo del trasmettitore non deve superare le 12,6 lb (5,72 kg).

■ Caratteristiche di funzionamento della vibrazione

- Meno di ± 0,1 percento del limite superiore se testato in base ai requisiti della norma IEC60770-1 in campo o su tubazioni con alti livelli di vibrazioni (10-60 Hz, ampiezza del picco di spostamento 0,21 mm / 60-2000 Hz 3g).

Effetto dell'alimentazione

Inferiore a ±0,005% dello span calibrato per volt.

Compatibilità elettromagnetica

Soddisfa tutti i requisiti ambientali del settore previsti dalle norme EN 61326 e NAMUR NE-21. Deviazione massima < 1% di span in caso di disturbo EMC.

Nota

Durante un evento di sovracorrente momentanea, è possibile che il dispositivo con uscita da 4-20mA (codice uscita del trasmettitore A) superi il limite di deviazione EMC massimo o si azzeri; tuttavia, il dispositivo eseguirà un ripristino automatico e tornerà al funzionamento normale entro il tempo di avvio specificato.

Protezione da sovratensione (codice opzione T1)

Conforme a IEEE C62.41, Categoria ubicazione B

- Picco 6 kV (0,5 μ s - 100 kHz)
- Picco 3 kA (8 x 20 μ s)
- Picco 6 kV (1,2 x 50 μ s)

Caratteristiche funzionali

Limiti del campo di lavoro e del sensore

Tabella 30: Rosemount 2051CD e 2051CF

Campo di lavoro	Span minimo	Limite superiore (URL)	Limite inferiore (LRL)
			Rosemount 2051C per pressione differenziale, misuratori di portata 2051CF
1	0,5 inH ₂ O (1,2 mbar)	25 inH ₂ O (62,3 mbar)	0 inH ₂ O (0 mbar)
2	2,5 inH ₂ O (6,2 mbar)	250 inH ₂ O (0,62 bar)	0 inH ₂ O (0 mbar)
3	10 inH ₂ O (24,9 mbar)	1000 inH ₂ O (2,49 bar)	0 inH ₂ O (0 mbar)

Servizio

Applicazioni su liquido, gas e vapore

HART® 4-20 mA (codice uscita A)

Alimentazione

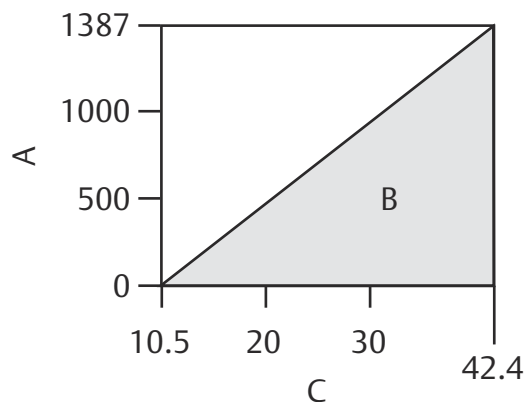
Alimentazione esterna richiesta. Il trasmettitore standard funziona a una tensione compresa tra 10,5 e 42,4 V c.c. senza carico.

Limiti di carico

La resistenza massima del circuito è determinata dal livello di tensione dell'alimentatore esterno descritta da:

Resistenza massima del circuito = 43,5 (tensione di alimentazione - 10,5)

Per la comunicazione si richiede una resistenza minima del circuito di 250 Ω .



- A. Carico (Ω)
- B. Campo di esercizio
- C. Tensione (V c.c.)

Nota

La certificazione CSA richiede che la tensione di alimentazione non superi 42,4 V.

Indicazione

LOI/display LCD a due righe opzionale

Requisiti di regolazione di zero e di span

Lo zero e lo span possono essere impostati a qualsiasi valore compreso nei limiti del campo di lavoro indicati nella [Limiti del campo di lavoro e del sensore](#). Lo span deve essere maggiore o uguale allo span minimo indicato.

FOUNDATION™ fieldbus (codice uscita F)

Alimentazione

È richiesto un alimentatore esterno; i trasmettitori funzionano a 9,0-32,0 V c.c di tensione al terminale del trasmettitore per applicazioni non a sicurezza intrinseca, a 9,0-30 V c.c. per applicazioni a sicurezza intrinseca con modello di entità e a 9,0-17,5 V c.c. per applicazioni a sicurezza intrinseca FISCO.

Assorbimento di corrente

17,5 mA per tutte le configurazioni (inclusa l'opzione display LCD).

Indicazione

Display LCD a due righe opzionale

Tempo di esecuzione dei blocchi funzione FOUNDATION fieldbus

Blocco	Tempo di esecuzione
Risorsa	N/A
Trasduttore	N/A
Blocco display LCD	N/A
Ingresso analogico 1, 2	20 millisecondi
PID	25 millisecondi
Aritmetico	20 millisecondi
Selettore di ingresso	20 millisecondi
Caratterizzatore di segnale	20 millisecondi

Blocco	Tempo di esecuzione
Integratore	20 millisecondi
Splitter di uscita	20 millisecondi
Selettore di controllo	20 millisecondi

Parametri FOUNDATION fieldbus

Voci di programmazione	Collegamenti	Rapporti di comunicazione virtuali (VCR)
7 (max)	25 (max)	20 (max)

Blocchi funzione standard

Blocco ingresso analogico (AI)

Il blocco funzione AI elabora le misure che riceve dal sensore e le rende disponibili ad altri blocchi funzione. Il valore di uscita del blocco AI è espresso in unità ingegneristiche e comprende uno stato che indica la qualità delle misure. Il blocco AI viene ampiamente utilizzato per la funzionalità di scala.

Nota

Il canale, Set XD_Scale, Set L_Type ed a volte Set Out_Scale di solito vengono configurati dagli addetti alla strumentazione. Gli altri parametri del blocco AI, i collegamenti al blocco e la programmazione in genere vengono configurati dal tecnico addetto alla configurazione dei sistemi di controllo.

PROFIBUS® PA (codice uscita W)

Versione profilo

3.02

Alimentazione

È richiesto un alimentatore esterno; i trasmettitori funzionano a 9,0-32,0 V c.c di tensione al terminale del trasmettitore per applicazioni non a sicurezza intrinseca, a 9,0-30 V c.c. per applicazioni a sicurezza intrinseca con modello di entità e a 9,0-17,5 V c.c. per applicazioni a sicurezza intrinseca FISCO.

Assorbimento di corrente

17,5 mA per tutte le configurazioni (inclusa l'opzione display LCD)

Velocità di aggiornamento uscita

Quattro volte al secondo

Blocchi funzione standard

Blocco ingresso analogico (AI)

Il blocco funzione AI elabora le misure che riceve dal sensore e le rende disponibili ad altri blocchi funzione. Il valore di uscita del blocco AI è espresso in unità ingegneristiche e comprende uno stato che indica la qualità delle misure. Il blocco AI viene ampiamente utilizzato per la funzionalità di scala.

Nota

Il canale, Set XD_Scale, Set L_Type ed a volte Set Out_Scale di solito vengono configurati dagli addetti alla strumentazione. Gli altri parametri del blocco AI, i collegamenti al blocco e la programmazione in genere vengono configurati dal tecnico addetto alla configurazione dei sistemi di controllo.

Indicazione

Display LCD a due righe opzionale

LOI

Pulsanti di configurazione esterni opzionali

Wireless (codice uscita X)

Uscita

IEC 62591 (*WirelessHART*[®]), DSSS a 2,4 GHz

Radio wireless (antenna interna, opzione WP5)

- Frequenza: 2,400-2,485 GHz
- Canali: 15
- Modulazione: DSSS a norma IEEE 802.15.4
- Trasmissione: Massimo 10 dBm EIRP

Display locale

Sul display LCD opzionale a tre righe e sette cifre possono essere visualizzate informazioni selezionate dall'utente quali variabile primaria in unità ingegneristiche, variabile specifica, percentuale del campo di lavoro, temperatura del modulo sensore e temperatura dell'elettronica. Il display si aggiorna a seconda della velocità di aggiornamento wireless.

Trim di zero digitale

Il trim di zero digitale (opzione DZ) è una regolazione dell'offset per compensare gli effetti della posizione di montaggio, fino al 5 percento dell'URL.

Velocità di aggiornamento

Selezionabile dall'utente da 1 secondo a 60 minuti

Modulo sensore wireless per trasmettitori in linea

Per il trasmettitore wireless 2051 Rosemount deve essere selezionata la custodia in tecnopolimero. Il modulo sensore standard viene fornito in alluminio. Se è necessario un modulo in acciaio inossidabile, selezionare l'opzione WSM.

Modulo di alimentazione

Sostituibile sul campo, con connettori polarizzati, elimina il rischio di installazione errata, modulo di alimentazione al litio-cloruro di tionile a sicurezza intrinseca con custodia in PBT/PC. Durata utile di 10 anni a velocità di aggiornamento di 1 minuto.

Nota

Le condizioni di riferimento sono 70 °F (21 °C) e dati di instradamento per tre dispositivi di rete aggiuntivi. L'esposizione continua ai limiti di temperatura ambiente da -40 °F a 185 °F (da -40 °C a 85 °C) può ridurre la durata specificata di meno del 20%.

HART[®] 1-5 V c.c. a basso consumo (codice uscita M)

Uscita

Uscita a 3 fili 1-5 V c.c., per uscita lineare o a radice quadrata selezionabile dall'utente. Variabile di processo digitale sovrapposta al segnale di tensione, disponibile per tutti gli host conformi al protocollo HART.

Consumo di corrente

3,0 mA, 27-84 mW

Carico uscita

100 kΩ o superiore (impedenza di ingresso del misuratore)

Tempo di accensione

Prestazioni entro le specifiche in meno di due secondi da quando l'alimentazione viene applicata al trasmettitore.

Limiti di sovrappressione

Il trasmettitore resiste senza danni ai seguenti limiti:

Rosemount 2051C, 2051CF

- Campi di lavoro 2-5: 3.626 psig (250 bar), 4.500 psig (310,3 bar) per codice opzione P9
- Campo di lavoro 1: 2.000 psig (137,9 bar)

Limite di pressione statica**Rosemount 2051CD, 2051CF**

- Funziona entro le caratteristiche specificate a valori di pressione di linea statica compresi tra -14,2 e 3.626 psig. (0,034 e 250 bar)
- Per il codice opzione P9, 4.500 psig (310,3 bar)
- Campo di lavoro 1: da 0,5 psia a 2.000 psig (da 34 mbar a 137,9 bar)

Limiti di pressione di rottura**Rosemount 2051C, 2051CF con flangia del trasmettitore Coplanar o tradizionale**

10.000 psig (689,5 bar)

Limiti di temperatura**Ambiente**

Da -40 a 185 °F (da -40 a 85 °C)

Con display LCD: Da -40 a 175 °F (da -40 a 80 °C)

Nota

A temperature inferiori a -22 °F (-30 °C) il display LCD del 2051 Rosemount potrebbe non essere leggibile e gli aggiornamenti saranno più lenti.

Nota

A temperature inferiori a -4 °F (-20 °C) il display LCD potrebbe non essere leggibile e gli aggiornamenti saranno più lenti.

Stoccaggio

da -50 a 230 °F (da -46 a 110 °C)

Con display LCD: Da -40 a 185 °F (da -40 a 85 °C)

Con uscita wireless: Da -40 a 185 °F (da -40 a 85 °C)

Limiti di temperatura di processo 2051CFA Rosemount

- | | |
|--|--|
| Trasmettitore per montaggio diretto | <ul style="list-style-type: none"> ■ 260 °C (500 °F) 750 °F (398 °C) se utilizzato con un montaggio diretto, manifold a 5 valvole ad alta temperatura (piattaforma di collegamento del trasmettitore codice 6). Il limite massimo di temperatura per i processi di vapore con connettori Flange-Lok e Pak-Lok è 600 °F (316 °C). |
|--|--|

- Trasmettitore a montaggio remoto**
- 1250 °F (677 °C) – Materiale sensore lega C-276 (per applicazioni su vapore surriscaldato oltre 1000 °F (538 °C), si consiglia di utilizzare Rosemount 585 con materiale del sensore in lega 800H.)
 - 850 °F (454 °C) – materiale sensore acciaio inossidabile

Limiti di pressione e temperatura

La selezione della pressione statica può influire sui limiti di pressione.

- Trasmettitore per montaggio diretto**
- Fino alla classe 600 ANSI (2160 psig a 100 °F [149 bar a 38 °C])
 - La misura della temperatura integrale non è disponibile con il tipo di montaggio flangiato superiore alla classe 600

Trasmettitore a montaggio remoto Fino alla classe 2500 ANSI (6000 psig a 100 °F [416 bar a 38 °C]).

Limiti di temperatura di processo 2051CFC Rosemount

- Trasmettitore per montaggio diretto** Da -40 a 450 °F (da -40 a 232 °C)
- Trasmettitore a montaggio remoto** Da -315 a 850 °F (da -192 a 454 °C)

Limiti di temperatura di processo 2051CFC Rosemount

Rivolgersi alla fabbrica per il design completamente saldato per l'estensione di temperatura.

- Standard (montaggio diretto/remoto)** Da -40 a 450 °F (da -40 a 232 °C)
- Estesa (solo montaggio remoto con codice opzione GT)** Da -112 a 850 °F (da -80 a 454 °C)

Processo

Tabella 31: Limiti di temperatura di processo

Rosemount 2051C, 2051CF	
Sensore con riempimento in silicone ⁽¹⁾	
con flangia coplanare	da -40 a 250 °F (da -40 a 121 °C) ⁽²⁾
Sensore di riempimento inerte ⁽¹⁾	Da -40 a 185 °F (da -40 a 85 °C) ⁽³⁾

(1) Temperature di processo sopra i 185 °F (85 °C) richiedono un declassamento del limite ambientale con rapporto 1,5:1.
 (2) 220 °F (104 °C) limitare applicazione in vuoto; 130 °F (54 °C) per pressioni inferiori a 0,5 psia.
 (3) 160 °F (71 °C) limitare applicazione in vuoto.

Limiti di umidità

0-100 per cento di umidità relativa

Spostamento volumetrico

Meno di 0,005 poll.³ (0,08 cm³)

Smorzamento

Protocollo HART® 4-20 mA

La risposta dell'uscita analogica a una variazione di un'unità dell'ingresso può essere impostata dall'utente da 0 a 60 secondi per un tempo costante. Questo smorzamento del software si aggiunge al tempo di risposta del modulo sensore.

Protocollo FOUNDATION™ fieldbus

Blocco trasduttore: configurabile dall'utente

Blocco AI: Configurabile dall'utente

Protocollo PROFIBUS® PA

Solo blocco AI: configurabile dall'utente

Allarme della modalità di guasto**Protocollo HART® 4-20 mA (codice uscita A)**

Se l'autodiagnostica rileva un guasto al sensore o al microprocessore, viene inviato un segnale analogico alto o basso per notificare il problema all'utente. La modalità guasto alto o basso può essere selezionata dall'utente tramite un ponticello sul trasmettitore. I valori ai quali l'uscita del trasmettitore viene automaticamente impostata in modalità guasto dipendono dal funzionamento standard o conforme a NAMUR configurato in fabbrica. I valori di ciascuna configurazione sono indicati di seguito:

Tabella 32: Funzionamento standard

Codice uscita	Uscita lineare	Guasto alto	Guasto basso
A	$3,9 \leq I \leq 20,8$	$I \geq 21,75 \text{ mA}$	$I \leq 3,75 \text{ mA}$
M	$0,97 \leq V \leq 5,2$	$V \geq 5,4 \text{ V}$	$V \leq 0,95 \text{ V}$

Tabella 33: Funzionamento conforme a NAMUR

Codice uscita	Uscita lineare	Guasto alto	Guasto basso
A	$3,8 \leq I \leq 20,5$	$I \geq 22,5 \text{ mA}$	$I \leq 3,6 \text{ mA}$

Codice uscita F e X

Se l'autodiagnostica rileva un malfunzionamento grave del trasmettitore, l'informazione verrà inviata come indicazione di stato assieme alla variabile di processo.

Caratteristiche fisiche**Selezione dei materiali**

Emerson offre un'ampia gamma di prodotti Rosemount in varie opzioni di prodotto e configurazioni, compresi i materiali di costruzione dalle ottime prestazioni in numerose applicazioni. Le informazioni sui prodotti Rosemount qui fornite hanno lo scopo di guidare l'acquirente verso una scelta più appropriata in base all'applicazione. È responsabilità esclusiva dell'acquirente condurre un'attenta analisi di tutti i parametri di processo (quali componenti chimici, temperatura, pressione, portata, abrasivi, impurità e così via) prima di specificare il prodotto, i materiali, le opzioni e i componenti per una particolare applicazione. Emerson non è in una posizione tale da valutare o garantire la compatibilità del fluido di processo o altri parametri di processo con il prodotto, le opzioni, la configurazione o i materiali di costruzione selezionati.

Connessioni elettriche

Conduit da ½-14 NPT, G ½ e M20 x 1,5

Connessioni al processo

Rosemount 2051C

- ¼-18 NPT su centri da 2½ poll.
- ½-14 NPT e RC½ con distanza centro foro 2 poll. (50,8 mm), 2½ poll. (54,0 mm) o 2¾ poll. (57,2 mm) (adattatori di processo)

Parti bagnate dal processo

Parti bagnate Rosemount 2051CFA-

Materiale del sensore Annubar Rosemount

- Acciaio inox 316
- Lega C-276

Nota

Il nipplo a gabbia è realizzato in acciaio inossidabile 304.

Parti bagnate Rosemount 2051CFC

Corpo/piastra	Acciaio inossidabile 316/316L Finitura della superficie Ra 50 micro-poll.
Manifold testina/valvole	Acciaio inox 316
Prigionieri e dadi della flangia	Fornito dal cliente Disponibile come pezzo di ricambio
Prigionieri e dadi di connessione del trasmettitore	perni- Acciaio inossidabile serie 300 Dadi - A194 grado 8M
Guarnizione e O-ring	Le guarnizioni sono fornite dal cliente. Si raccomandano guarnizioni in fibra 8500 Durlon. Rivolgersi a un rappresentante Emerson per l'utilizzo con altre guarnizioni. Disponibile come pezzo di ricambio

Nota

Le guarnizioni e gli O-ring devono essere sostituiti quando il Rosemount 405 è smontato.

Parti bagnate Rosemount 2051CFP - materiale di costruzione

Orifizio calibrato	Acciaio inossidabile 316/316L Lega C-276 Lega 400
Corpo	A312 Gr 316/316L
Materiale del tubo (se applicabile)	A312 Gr 316/316L
Flangia	A182 Gr 316/316L I limiti di pressione della flangia sono a norma ANSI B16.5 Finitura della superficie della flangia secondo ANSI B16.5, da 125 a 250 RMS
Bulloni/prigionieri corpo	Acciaio inossidabile serie 300 Prigionieri del corpo ASTM A193 Gr B8M Classe 2 in dotazione per unità dimensione tubo 1-½ poll. (codice 015) ordinato con i codici opzione di collegamento al processo ad alta pressione W9, R9, T1, S1 o P2.

Prigionieri di connessione del trasmettitore Acciaio inossidabile serie 300

Guarnizioni/O-ring PTFE riempito di vetro

Le guarnizioni e gli O-ring devono essere sostituiti ogni volta che il 2051CFP Rosemount viene smontato per l'installazione o la manutenzione.

Parti bagnate dal processo del Rosemount 2051C

Valvole di spurgo/sfiato

Acciaio inossidabile 316 o lega C-276

Adattatori e flange del trasmettitore

Acciaio al carbonio placcato, acciaio inossidabile CF-8M (versione fusa dell'acciaio inossidabile 316, materiale conforme a ASTM-A743) o CW2M (versione fusa della lega C)

O-ring bagnati

PTFE caricato in fibra di vetro o PTFE caricato in grafite

Separatori di processo

Acciaio inossidabile 316L, lega C-276 o tantalio

Parti non a contatto con il processo

Custodia dell'elettronica

Alluminio a basso tenore di rame o CF-8M (versione fusa dell'acciaio inossidabile 316). Le custodie sono conformi alla norma NEMA tipo 4X, IP66 e IP68 quando installate correttamente.

Codice materiale della custodia P: PBT/PC con NEMA 4X e IP66/67/68

Vernice per la custodia in alluminio

Poliuretana

Custodia del modulo sensore Coplanar

CF-3M (versione fusa dell'acciaio inossidabile 316L)

Bulloni

ASTM A449, Tipo 1 (acciaio al carbonio placcato di zinco-cobalto) ASTM F593G, Condizione CW1 (acciaio inossidabile 316 austenitico) ASTM A193, lega K-500 Grado B7M (lega in acciaio zincato)

Fluido di riempimento del modulo sensore

Silicone o alocarburo inerte

O-ring del coperchio

Buna-N

Silicone (per codice opzione wireless X)

Modulo di alimentazione

Sostituibile in campo, con connettori polarizzati per eliminare il rischio di installazione errata; modulo di alimentazione al litio-cloruro di tionile a sicurezza intrinseca con custodia in PBT.

Certificazioni di prodotto

2051 Rosemount

Rev 1.24

Informazioni sulle Direttive europee

Una copia della Dichiarazione di conformità UE è disponibile alla fine della Guida rapida. La revisione più recente della Dichiarazione di conformità UE è disponibile su [Emerson.com/Rosemount](https://www.emerson.com/Rosemount).

Certificazione per aree ordinarie

In conformità alle normative, il modulo di alimentazione è stato esaminato e collaudato per determinare se il design fosse conforme ai requisiti elettrici, meccanici e di protezione contro gli incendi di base da un laboratorio di prova riconosciuto a livello nazionale (NRTL), come accreditato dall'Agenzia statunitense per la sicurezza e la salute sul lavoro (OSHA).

Certificazioni per aree pericolose

Nota

La temperatura ambiente nominale e i parametri elettrici del dispositivo potrebbero essere limitati ai livelli imposti dai parametri della certificazione per aree pericolose.

Nord America

E5 USA, a prova di esplosione (XP) e a prova di ignizione da polveri (DIP)

Certificazione: FM16US0232

Standard: FM Classe 3600 - 2011, FM Classe 3615 - 2006, FM Classe 3616 - 2011, FM Classe 3810 - 2005, ANSI/NE-MA 250 - 2008, ANSI/IEC 60529 2004

Marcature: XP Classe I, Divisione 1, Gruppi B, C, D; DIP Classe II, Divisione 1, Gruppi E, F, G; CLASSE III; $\leq T_a \leq +85$ °C; sigillato in fabbrica; Tipo 4X

I5 USA, a sicurezza intrinseca (IS) ed a prova di accensione (NI)

Certificazione: FM16US0231X (HART®)

Standard: FM Classe 3600 - 2011, FM Classe 3610 - 2010, FM Classe 3611 - 2004, FM Classe 3810 - 2005, ANSI/NE-MA 250 - 2008

Marcature: IS Classe I, Divisione 1, Gruppi A, B, C, D; Classe II, Divisione 1, Gruppi E, F, G; Classe III; DIV 1 se connesso in conformità al disegno Rosemount 02051-1009; Classe I, Zona 0; AEx ia IIC T4; NI Classe 1, Divisione 2, Gruppi A, B, C, D; T4(-50 °C $\leq T_a \leq +70$ °C); Tipo 4X

Condizioni speciali per l'uso (X):

La custodia del trasmettitore modello 2051 contiene alluminio ed è considerata a rischio potenziale di ignizione causata da urti o attrito. Prestare attenzione durante l'installazione e l'uso per prevenire urti e attrito.

Certificazione: 2041384 (HART®/Fieldbus/Profibus)

Standard: ANSI/ISA 12.27.01-2003, norma CSA C22.2 n. 142-M1987, norma CSA C22.2. N. 157-92

Marcature: IS CL I, DIV 1, Gruppi A, B, C, D; Classe II, Divisione 1, Gruppi E, F, G; Classe III; DIV 1 se connesso in conformità al disegno Rosemount 02051-1009; Classe I, Zona 0; AEx ia IIC T4; CL NI 1, DIV 2, GP A, B, C, D; T4 (-50 °C $\leq T_a \leq +70$ °C); Tipo 4x

IE USA, FISCO**Certificazione:** FM16US0231X (HART®)**Standard:** FM Classe 3600 - 2011, FM Classe 3610 - 2010, FM Classe 3611 - 2004, FM Classe 3810 - 2005**Marcature:** IS CL I, DIV 1, GP A, B, C, D se connesso in conformità al disegno Rosemount 02051-1009 (-50 °C ≤ T_a ≤ +60 °C); Tipo 4X**Condizioni speciali per l'uso (X):**

La custodia del trasmettitore modello 2051 contiene alluminio ed è considerata a rischio potenziale di ignizione causata da urti o attrito. Prestare attenzione durante l'installazione e l'uso per prevenire urti e attrito.

Certificazione: 2041384 (HART®/Fieldbus/Profibus)**Standard:** ANSI/ISA 12.27.01-2003, norma CSA C22.2 n. 30-M1986, norma CSA C22.2 n. 142-M1987, norma CSA C22.2 n. 213-M1987**Marcature:** IS CL I, DIV 1, GP A, B, C, D se connesso in conformità al disegno Rosemount 02051-1009 (-50 °C ≤ T_a ≤ +60 °C); Tipo 4x**E6 Canada, a prova di esplosione, a prova di ignizione da polveri****Certificazione:** 2041384**Standard:** CAN/CSA C22.2 n. 0-10, norma CSA C22.2 n. 25-1966, CSA norma C22.2 n. 30-M1986, CAN/CSA-C22.2 n. 94-M91, norma CSA C22.2 n. 142-M1987, CAN/CSA-C22.2 n. 157-92, norma CSA C22.2 n. 213-M1987, CAN/CSA-E60079-0:07, CAN/CSA-E60079-1:07, CAN/CSA-E60079-11-02, CAN/CSA-C22.2 n. 60529:05, ANSI/ISA-12.27.01-2003**Marcature:** A prova di esplosione per Classe I, Divisione 1, Gruppi B, C e D. A prova di ignizione da polveri per Classe II e Classe III, Divisione 1, Gruppi E, F e G. Adatto per Classe I, Divisione 2, Gruppi A, B, C e D per aree pericolose interne ed esterne. Classe I Zona 1 Ex d IIC T5. Custodia tipo 4X, sigillata in fabbrica. Tenuta singola.**I6 Canada, a sicurezza intrinseca****Certificazione:** 2041384**Standard:** Standard CSA C22.2 n. 142 - M1987, norma CSA C22.2 n. 213 - M1987, norma CSA C22.2 n. 157-92, norma CSA C22.2 n. 213 - M1987, ANSI/ISA 12.27.01 - 2003, CAN/CSA-E60079-0:07, CAN/CSA-E60079-11:02**Marcature:** A sicurezza intrinseca per aree di Classe I, Divisione 1, Gruppi A, B, C e D se connesso in conformità al disegno Rosemount 02051-1008. Ex ia IIC T3C. Tenuta singola. Custodia tipo 4X.**IF Canada, FISCO****Certificazione:** 2041384**Standard:** Standard CSA C22.2 n. 142 - M1987, norma CSA C22.2 n. 213 - M1987, norma CSA C22.2 n. 157-92, norma CSA C22.2 n. 213 - M1987, ANSI/ISA 12.27.01 - 2003, CAN/CSA-E60079-0:07, CAN/CSA-E60079-11:02**Marcature:** A sicurezza intrinseca per aree di Classe I, Divisione 1, Gruppi A, B, C e D se connesso in conformità al disegno Rosemount 02051-1008. Ex ia IIC T3C. Tenuta singola. Custodia tipo 4X.**Europa****E1 ATEX/UKEX, a prova di fiamma****Certificazione ATEX:** KEMA 08ATEX0090X**Certificato UKEX:** DEKRA 21UKEX0288X

Standard: EN IEC 60079-0:2018, EN 60079-1:2014, EN 60079-26:2015

Marcature: Ⓜ II 1/2 G Ex db IIC Ga/Gb T6 (-60 °C ≤ T_a ≤ +70 °C); T4/T5 (-60 °C ≤ T_a ≤ +80 °C)

Tabella 34: Temperatura connessione al processo

Classe di temperatura	Temperatura connessione al processo	Temperatura ambiente
T6	Da -60 °C a +70 °C	da -60 °C a +70 °C
T5	Da -60 °C a +80 °C	da -60 °C a +80 °C
T4	Da -60 °C a +120 °C	da -60 °C a +80 °C

Condizioni speciali per l'uso sicuro (X):

1. Per essere adeguati, il cavo, i pressacavi e i tappi devono essere adatti a una temperatura 5 °C superiore alla temperatura massima specificata per l'area in cui saranno installati.
2. Le opzioni di verniciatura non standard possono provocare il rischio di scariche elettrostatiche. Evitare installazioni che potrebbero causare accumuli di cariche elettrostatiche sulle superfici verniciate e pulire tali superfici solo con un panno umido. Se la vernice viene ordinata tramite un codice opzione speciale, rivolgersi al produttore per ulteriori informazioni.
3. Questo dispositivo contiene una membrana di separazione a pareti sottili, di spessore inferiore a 1 mm, che crea una barriera tra Categoria 1G (connessione al processo) e Categoria 2G (tutte le altre parti dell'apparecchiatura). Per i dettagli sul materiale della membrana, fare riferimento al codice modello e alla scheda tecnica. Durante l'installazione la manutenzione e l'uso del dispositivo è necessario tenere in considerazione le condizioni ambientali alle quali sarà sottoposta la membrana. Le istruzioni del produttore per l'installazione e la manutenzione devono essere rispettate attentamente per garantire la sicurezza durante la durata prevista.
4. I giunti a prova di fiamma non sono riparabili.

Entrate cavi/conduit

Salvo diversa indicazione, le entrate cavi/conduit nella custodia presentano una filettatura da ½-14 NPT. Per chiudere tali entrate, utilizzare esclusivamente tappi, adattatori, pressacavi o conduit con filettatura compatibile. Le entrate contrassegnate con M20 hanno una filettatura M20 x 1,5. Su dispositivi con entrate conduit multiple, tutte le entrate avranno la stessa filettatura. Per l'installazione in aree pericolose, nelle entrate conduit/cavi utilizzare esclusivamente tappi, pressacavi o adattatori correttamente classificati o dotati di certificazione Ex.

I1 ATEX, a sicurezza intrinseca

Certificato: Baseefa08ATEX0129X

Standard: EN 60079-0:2012+A11:2013, EN 60079-11:2012

Marcature: Ⓜ II 1 G Ex ia IIC T4 Ga (-60 °C ≤ T_a ≤ +70 °C)

Tabella 35: Parametri di ingresso

	HART®	Fieldbus/PROFIBUS
Tensione U _i	30 V	30 V
Corrente I _i	200 mA	300 mA
Potenza P _i	1 W	1,3 W
Capacitanza C _i	0,012 µF	0 µF
Induttanza L _i	0 mH	0 mH

Condizioni speciali per l'uso sicuro (X)

1. Se l'apparecchiatura è dotata di un soppressore di sovratensione da 90 V opzionale, non è in grado di superare il test di isolamento da terra di 500 V e tale considerazione deve essere tenuta presente durante la fase di installazione.
2. Anche se la custodia è in lega di alluminio con rivestimento di vernice protettiva in poliuretano, è necessario prestare la massima attenzione per evitare urti e abrasioni quando è utilizzata in aree Zona 0.

IA ATEX, FISCO

Certificazione:	Baseefa08ATEX0129X
Standard:	EN 60079-0:2012+A11:2013, EN 60079-11:2012
Marcature:	⊕ II 1 G Ex ia IIC T4 Ga (-60 °C ≤ T _a ≤ +60 °C)

Tabella 36: Parametri di ingresso

	FISCO (Sistema fisco)
Tensione U _i	17,5 V
Corrente I _i	380 mA
Potenza P _i	5,32 W
Capacitanza C _i	0 μF
Induttanza L _i	0 mH

Condizioni speciali per l'uso sicuro (X)

1. Se l'apparecchiatura è dotata di un soppressore di sovratensione da 90 V opzionale, non è in grado di superare il test d'isolamento da terra di 500 V e tale considerazione deve essere tenuta presente durante la fase di installazione.
2. Anche se la custodia è in lega di alluminio con rivestimento di vernice protettiva in poliuretano, è necessario prestare la massima attenzione per evitare urti e abrasioni quando è utilizzata in aree Zona 0.

N1 ATEX, tipo n

Certificazione:	Baseefa08ATEX0130X
Standard:	EN 60079-0:2012+A11:2013, EN 60079-15:2010
Marcature:	⊕ II 3G Ex nA IIC T4 Gc (-40 °C ≤ T _a ≤ +70 °C)

Condizioni speciali per l'uso sicuro (X):

Se è dotata di un soppressore di sovratensioni da 90 V opzionale, l'apparecchiatura non è in grado di resistere al test d'isolamento di 500 V definito dalla clausola 6.5.1 della norma EN 60079-15:2010. Tale considerazione deve essere tenuta presente durante l'installazione.

ND ATEX, a prova di polvere

Certificazione:	Baseefa08ATEX0182X
Standard:	EN 60079-0:2012+A11:2013, EN 60079-31:2009
Marcature:	⊕ II 1 D Ex ta IIIC T95 °C T ₅₀₀ 105 °C Da (-20 °C ≤ T _a ≤ +85 °C)

Condizioni speciali per l'uso sicuro (X):

Se è dotata di un soppressore di sovratensioni da 90 V opzionale, l'apparecchiatura non è in grado di resistere al test d'isolamento da terra di 500 V. Tale considerazione deve essere tenuta presente durante l'installazione.

Internazionale

E7 IECEx, a prova di fiamma

Certificazione:	IECEXKEM08.0024X
Standard:	IEC 60079-0:2017, IEC 60079-1:2014-06, IEC 60079-26:2014-10
Marcature:	Ex db IIC T6... T4 Ga/Gb T6(-60 °C ≤ T _a ≤ +70 °C), T4/T5(-60 °C ≤ T _a ≤ +80 °C)

Tabella 37: Temperatura connessione al processo

Classe di temperatura	Temperatura connessione al processo	Temperatura ambiente
T6	Da -60 °C a +70 °C	da -60 °C a +70 °C
T5	Da -60 °C a +80 °C	da -60 °C a +80 °C
T4	Da -60 °C a +120 °C	da -60 °C a +80 °C

Condizioni speciali per l'uso sicuro (X):

1. Questo dispositivo contiene una membrana di separazione a pareti sottili, di spessore inferiore a 1 mm, che crea una barriera tra EPL Ga (connessione al processo) ed EPL Gb (tutte le altre parti dell'apparecchiatura). Per i dettagli sul materiale della membrana di separazione, fare riferimento al codice modello e alla scheda tecnica. Durante l'installazione, la manutenzione e l'uso del dispositivo è necessario tenere in considerazione le condizioni ambientali alle quali sarà sottoposta la membrana. Le istruzioni del produttore per l'installazione e la manutenzione devono essere rispettate attentamente per garantire la sicurezza durante la durata prevista.
2. Per essere adeguati, il cavo, i pressacavi e i tappi devono essere adatti a una temperatura 5 °C superiore alla temperatura massima specificata per l'area in cui saranno installati.
3. I giunti a prova di fiamma non possono essere riparati.
4. Le opzioni di verniciatura non standard possono comportare il rischio di scarto elettrostatico. Evitare installazioni che potrebbero causare accumuli di cariche elettrostatiche sulle superfici verniciate e pulire tali superfici solo con un panno umido. Se la vernice viene ordinata tramite un codice opzione speciale, rivolgersi al produttore per ulteriori informazioni.

Entrate cavi/conduit

Salvo diversa indicazione, le entrate conduit/cavi nella custodia presentano una filettatura da ½-14 NPT. Per chiudere tali entrate, utilizzare esclusivamente tappi, adattatori, pressacavi o conduit con filettatura compatibile. Le entrate contrassegnate con M20 hanno una filettatura M20 x 1,5. Su dispositivi con entrate conduit multiple, tutte le entrate avranno la stessa filettatura. Per l'installazione in aree pericolose, nelle entrate conduit/cavi utilizzare esclusivamente tappi, pressacavi o adattatori correttamente classificati o dotati di certificazione Ex.

I7 IECEx, a sicurezza intrinseca

Certificazione:	IECEXBAS 08.0045X
Standard:	IEC 60079-0:2011, IEC 60079-11:2011
Marcature:	Ex ia IIC T4 Ga (-60 °C ≤ T _a ≤ +70 °C)

Tabella 38: Parametri di ingresso

	HART®	Fieldbus/PROFIBUS
Tensione U _i	30 V	30 V
Corrente I _i	200 mA	300 mA
Potenza P _i	1 W	1,3 W
Capacitanza C _i	12 nF	0 µF
Induttanza L _i	0 mH	0 mH

Condizioni speciali per l'uso sicuro (X)

1. Se l'apparecchiatura è dotata di un soppressore di sovratensione da 90 V opzionale, non è in grado di superare il test d'isolamento da terra di 500 V e tale considerazione deve essere tenuta presente durante la fase di installazione.
2. Anche se la custodia è in lega di alluminio con rivestimento di vernice protettiva in poliuretano, è necessario prestare la massima attenzione per evitare urti e abrasioni quando è utilizzata in aree Zona 0.
3. La presente apparecchiatura contiene membrane di separazione a pareti sottili. Durante l'installazione, la manutenzione e l'uso è necessario tenere in considerazione le condizioni ambientali alle quali le membrane saranno sottoposte. Le istruzioni del produttore per l'installazione e la manutenzione devono essere rispettate con precisione per garantire la sicurezza durante la durata prevista.

IG IECEX, FISCO

Certificazione:	IECEXBAS 08.0045X
Standard:	IEC 60079-0:2011, IEC 60079-11:2011
Marcature:	Ex ia IIC T4 Ga (-60 °C ≤ T _a ≤ +60 °C)

Tabella 39: Parametri di ingresso

	FISCO (Sistema fisco)
Tensione U _i	17,5 V
Corrente I _i	380 mA
Potenza P _i	5,32 W
Capacitanza C _i	0 nF
Induttanza L _i	0 μH

Condizioni speciali per l'uso sicuro (X):

1. Se l'apparecchiatura è dotata di un soppressore di sovratensione da 90 V opzionale, non è in grado di superare il test d'isolamento da terra di 500 V e tale considerazione deve essere tenuta presente durante la fase di installazione.
2. Anche se la custodia è in lega di alluminio con rivestimento di vernice protettiva in poliuretano, è necessario prestare la massima attenzione per evitare urti e abrasioni quando è utilizzata in aree Zona 0.
3. La presente apparecchiatura contiene membrane di separazione a pareti sottili. Durante l'installazione, la manutenzione e l'uso è necessario tenere in considerazione le condizioni ambientali alle quali le membrane saranno sottoposte. Le istruzioni del produttore per l'installazione e la manutenzione devono essere rispettate con precisione per garantire la sicurezza durante la durata prevista.

N7 IECEX, tipo n

Certificazione:	IECEXBAS 08.0046X
Standard:	IEC 60079-0:2011, IEC 60079-15:2010
Marcature:	Ex nA IIC T4 Gc (-40 °C ≤ T _a ≤ +70 °C)

Condizioni speciali per l'uso sicuro (X):

Se è dotata di un soppressore di sovratensioni da 90 V, l'apparecchiatura non è in grado di resistere al test d'isolamento di 500 V definito dalla clausola 6.5.1 della norma IEC 60079-15:2010. Tale considerazione deve essere tenuta presente durante l'installazione.

Brasile

E2 Brasile, a prova di fiamma

Certificazione: UL-BR 14.0375X

Standard: ABNT NBR IEC 60079-0:2008 + Errata 1:2011, ABNT NBR IEC 60079-1:2009 + Errata 1:2011, ABNT NBR IEC 60079-26:2008 + Errata 1:2009

Marcature: Ex db IIC T6...T4 Ga/Gb IP66, T6(-60 °C ≤ T_a ≤ +70 °C), T4/T5(-60 °C ≤ T_a ≤ +80 °C)

Condizioni speciali per l'uso sicuro (X):

1. Il dispositivo contiene una membrana di separazione a pareti sottili, di spessore inferiore a 1 mm, che crea una barriera tra la Zona 0 (connessione al processo) e la Zona 1 (tutte le altre parti dell'apparecchiatura). Per i dettagli sul materiale della membrana, fare riferimento al codice modello e alla scheda tecnica. Durante l'installazione la manutenzione e l'uso del dispositivo è necessario tenere in considerazione le condizioni ambientali alle quali sarà sottoposta la membrana. Per garantire la massima sicurezza durante la durata prevista del dispositivo è necessario rispettare attentamente le istruzioni per l'installazione e la manutenzione fornite dal produttore.
2. I giunti a prova di fiamma non sono riparabili.
3. Le opzioni di verniciatura non standard possono comportare il rischio di scarto elettrostatico. Evitare installazioni che potrebbero causare accumuli di cariche elettrostatiche su superfici verniciate e pulire tali superfici solo con un panno umido. Se la vernice viene ordinata mediante un codice opzione speciale, rivolgersi al produttore per ulteriori informazioni.

I2 Brasile, a sicurezza intrinseca

Certificato: UL-BR 14.0759X

Standard: ABNT NBR IEC 60079-0:2013; ABNT NBR IEC 60079-11:2013

Marcature: Ex ia IIC T4 Ga (-60 °C ≤ T_a ≤ +70 °C)

Tabella 40: Parametri di ingresso

	HART®	Fieldbus/PROFIBUS
Tensione U _i	30 V	30 V
Corrente I _i	200 mA	300 mA
Potenza P _i	1 W	1,3 W
Capacitanza C _i	12 nF	0
Induttanza L _i	0	0

Condizioni speciali per l'uso sicuro (X):

1. Se l'apparecchiatura è dotata di un soppressore di sovratensione da 90 V opzionale, non è in grado di resistere al test d'isolamento da terra di 500 V e tale considerazione deve essere tenuta presente durante la fase di installazione.
2. Anche se la custodia è in lega di alluminio con un rivestimento di vernice protettiva in poliuretano, è necessario prestare la massima cautela per evitare urti e abrasioni in caso di utilizzo in atmosfere che richiedono EPL Ga.

IB Brasile FISCO

Certificazione: UL-BR 14.0759X

Standard: ABNT NBR IEC 60079-0:2008 + Rettifica 1:2011; ABNT NBR IEC 60079-11:2009

Marcature: Ex ia IIC T4 Ga (-60 °C ≤ T_a ≤ +60 °C)

Tabella 41: Parametri di ingresso

	FISCO (Sistema fisco)
Tensione U_i	17,5 V
Corrente I_i	380 mA
Potenza P_i	5,32 W
Capacitanza C_i	0 nF
Induttanza L_i	0 μ H

Condizioni speciali per l'uso sicuro (X):

1. Se l'apparecchiatura è dotata di un soppressore di sovratensione da 90 V opzionale, non è in grado di resistere al test d'isolamento da terra di 500 V e tale considerazione deve essere tenuta presente durante la fase di installazione.
2. Anche se la custodia è in lega di alluminio con un rivestimento di vernice protettiva in poliuretano, è necessario prestare la massima cautela per evitare urti e abrasioni in caso di utilizzo in atmosfere che richiedono EPL Ga.

Cina**E3 Cina, a prova di fiamma**

Certificato:	GYJ18.1432X; GYJ20.1485X [misuratori di portata]
Standard:	GB3836.1-2010, GB3836.2-2010, GB3836.20-2010-2010
Marcature:	Trasmettitore di pressione: Ex d IIC Gb, T6~T4 Ga/Gb Misuratore di portata: Ex d IIC T5/T6 Ga/Gb

I3 Cina, a sicurezza intrinseca

Certificato:	GYJ17.1225X; GYJ20.1487X [misuratori di portata]
Standard:	GB3836.1-2010, GB3836.4-2010, GB3836.20-2010
Marcature:	Ex ia IIC T4 Ga

Corea**EP Corea, a prova di fiamma**

Certificazione:	12-KB4BO-0342X, 12-KB4BO-0344X, 19-KB4BO-0978X
Marcature:	Ex d IIC T6...T4 Ga/Gb, T4/T5 (-60 °C \leq T _a \leq +80 °C), T6 (-60 °C \leq T _a \leq +70 °C)

Condizioni speciali per l'uso sicuro (X):

Per le condizioni speciali fare riferimento alla certificazione.

IP Corea, a sicurezza intrinseca

Certificazione:	12-KB4BO-0343X, 12-KB4BO-0345X, 13-KB4BO-0205X, 13-KB4BO-0207X, 18-KA4BO-0309X
Marcature:	Ex ia IIC T4 (-60 °C \leq T _a \leq +70 °C)

Condizioni speciali per l'uso sicuro (X):

Per le condizioni speciali fare riferimento alla certificazione.

Giappone

E4 Giappone, a prova di fiamma

Certificato: TC20598, TC20599, TC20602, TC20603 [HART]; TC20600, TC20601, TC20604, TC20605 [Fieldbus]

Marcature: Ex d IIC T5

Regolamenti tecnici dell'Unione doganale eurasiatica (EAC)

EM EAC, a prova di fiamma

Certificazione: EAEC RU C-US.EX01.B.00175

Marcature: Ga/Gb Ex d IIC X, T5 ($-50\text{ °C} \leq T_a \leq +80\text{ °C}$), T6 ($-50\text{ °C} \leq T_a \leq +65\text{ °C}$)

Condizioni speciali per l'uso sicuro (X):

Per le condizioni speciali fare riferimento alla certificazione.

IM EAC, a sicurezza intrinseca

Certificazione: EAEC RU C-US.EX01.B.00175

Marcature: 0Ex ia IIC T4 Ga X ($-60\text{ °C} \leq T_a \leq +70\text{ °C}$)

Condizioni speciali per l'uso sicuro (X):

Per le condizioni speciali fare riferimento alla certificazione.

Combinazioni

K1 combinazione di E1, I1, N1 ed ND

K2 combinazione di E2 ed I2

K5 combinazione di E5 ed I5

K6 combinazione di E6 ed I6

K7 combinazione di E7, I7, N7 ed IECEx, a prova di polvere

IECEx, a prova di polvere

Certificazione: IECExBAS 08.0058X

Standard: IEC 60079-0:2011, IEC 60079-31:2008

Marcature: Ex tA IIIC T95 °C T500 105 °C Da ($-20\text{ °C} \leq T_a \leq +85\text{ °C}$)

Condizioni speciali per l'uso sicuro (X):

Se è dotata di un soppressore da sovratensioni da 90 V opzionale, l'apparecchiatura non è in grado di resistere al test d'isolamento da terra di 500 V. Tale considerazione deve essere tenuta presente durante l'installazione.

KA Combinazione di E1, I1 ed K6

KB Combinazione di K5 ed K6

KC Combinazione di E1, I1 ed K5

KD Combinazione di K1, K5 ed K6

KP Combinazione di EP ed IP

KM Combinazione di EM ed IM

Altre certificazioni

SBS Certificazione di tipo ABS (American Bureau of Shipping)

Certificazione: 18-HS1753847-PDA

Uso previsto: Applicazioni marine ed offshore. Misura di pressione relativa o assoluta per liquidi, gas e vapore

Norme ABS: Norme per imbarcazioni in acciaio 2018 1-1-4/7.7, 1-1-Appendice 3, 1-1-Appendice 4

SBV Certificazione di tipo BV (Bureau Veritas)

Certificazione: 23157 BV

Norme BV: Norme Bureau Veritas per la classificazione di imbarcazioni in acciaio

Applicazione: Note sulla classe: AUT-UMS, AUT-CCS, AUT-PORT e AUT-IMS; Il trasmettitore di pressione tipo 2051 non può essere installato su motori diesel.

SDN Certificazione di tipo DNV (Det Norske Veritas)

Certificazione: TAA00004F

Uso previsto: Regole DNV GL per la classificazione. Imbarcazioni e unità offshore

Applicazione:

Classi di ubicazione	
Tipo	2051
Temperatura	D
Umidità	B
Vibrazione	A
EMC	B
Custodia	D

SLL Certificazione tipo LR (Registro del Lloyd)

Certificazione: LR21173788TA

Applicazione: Categorie ambientali ENV1, ENV2, ENV3 ed ENV5

2051G Rosemount

Rev 1.10

Informazioni sulla direttiva europea

Una copia della Dichiarazione di conformità UE è disponibile al termine della Guida rapida. La revisione più recente della Dichiarazione di conformità UE è disponibile su [Emerson.com/Rosemount](https://www.emerson.com/Rosemount).

Nord America

E5 USA, a prova di esplosione (XP) e a prova di ignizione da polveri (DIP)

Certificazione 1015441

Standard FM Classe 3600 - 2011, FM Classe 3615 - 2006, FM Classe 3616 - 2011, FM Classe 3810 - 2005

Marcature XP CL I, DIV 1, GP B, C, D; DIP CL II, DIV 1, GP E, F, G; CL III; T5 (-50 °C ≤ Ta ≤ +85 °C); sigillato in fabbrica; Tipo 4X

I5 USA, a sicurezza intrinseca (IS) ed a prova di accensione (NI)

Certificazione 1015441

Standard FM Classe 3600 - 2011, FM Classe 3610 - 2010, FM Classe 3611 - 2004, FM Classe 3810 - 2005

Marcature IS CL I, DIV 1, GP A, B, C, D; CL II, DIV 1, GP E, F, G; Classe III; DIV 1 se collegato in conformità al disegno Rosemount 02088-1024; NI CL 1, DIV 2, GP A, B, C, D; T4 (-50 °C ≤ Ta ≤ +70 °C); Tipo 4x

E6 Canada, a prova di esplosione, Divisione 2, a prova di ignizione da polveri

Certificazione 1015441

Standard CAN/CSA C22.2 N. 0-M91 (R2001), norma CSA C22.2 N. 25-1966, norma CSA C22.2 N. 30-M1986, CAN/CSA-C22.2 N. 94-M91, norma CSA C22.2 N. 142-M1987, CAN/CSA-C22.2 N. 157-92, norma CSA C22.2 N. 213-M1987, ANSI-ISA-12.27.01-2003

Marcature Classe I, Divisione 1, Gruppi B, C e D; Classe II, Gruppi E, F e G; Classe III; Classe I Divisione 2, Gruppi A, B, C e D; Tipo 4X; sigillato in fabbrica; tenuta singola

I6 Canada, a sicurezza intrinseca

Certificazione 1015441

Standard CAN/CSA C22.2 N. 0-M91 (R2001), norma CSA C22.2 N. 25-1966, norma CSA C22.2 N. 30-M1986, CAN/CSA-C22.2 N. 94-M91, norma CSA C22.2 N. 142-M1987, CAN/CSA-C22.2 N. 157-92, norma CSA C22.2 N. 213-M1987, ANSI-ISA-12.27.01-2003

Marcature A sicurezza intrinseca per Classe I, Divisione 1 se collegato in conformità al disegno Rosemount 02088-1024, codice di temperatura T4; Ex ia; Tipo 4X; sigillato in fabbrica; tenuta singola

Europa

E1 ATEX/UKEX, a prova di fiamma

Certificazione ATEX KEMA97ATEX2378X

Certificazione UKEX DEKRA 21UKEX0289X

Standard EN IEC 60079-0:2018, EN 60079-1:2014, EN 60079-26:2015

Marcature ⓂII 1/2 G Ex db IIC T6.. T4 Ga/Gb, T6(-60 °C ≤ Ta ≤ +70 °C), T5/T4 (-60 °C ≤ Ta ≤ +80 °C)

Tabella 42: Temperatura connessione al processo

Classe di temperatura	Temperatura connessione al processo	Temperatura ambiente
T6	da -60 a +70 °C	da -60 a +70 °C
T5	da -60 a +80 °C	da -60 a +80 °C
T4	da -60 a +120 °C	da -60 a +80 °C

Condizioni speciali per l'uso sicuro (X):

1. Questo dispositivo contiene una membrana di separazione a pareti sottili, di spessore inferiore a 1 mm, che crea una barriera tra Categoria 1G (connessione al processo) e Categoria 2G (tutte le altre parti dell'apparecchiatura). Per i dettagli sul materiale della membrana di separazione, fare riferimento al codice modello e alla scheda tecnica. Durante l'installazione, la manutenzione e l'uso del dispositivo è necessario tenere in considerazione le condizioni ambientali alle quali sarà sottoposta la membrana. Le istruzioni del produttore per l'installazione e la manutenzione devono essere rispettate attentamente per garantire la sicurezza durante la durata prevista.
2. I giunti a prova di fiamma non sono riparabili.
3. Le opzioni di verniciatura non standard possono provocare il rischio di scariche elettrostatiche. Evitare installazioni che potrebbero causare accumuli di cariche elettrostatiche su superfici verniciate e pulire tali superfici solo con un panno umido. Se la vernice viene ordinata tramite un codice opzione speciale, rivolgersi al produttore per ulteriori informazioni.
4. Per essere adeguati, il cavo, i pressacavi e i tappi devono essere adatti a una temperatura di 5 °C superiore alla temperatura massima specificata per l'area in cui saranno installati.

Entrate cavi/conduit

Salvo diversa indicazione, le entrate cavi/conduit nella custodia presentano una filettatura da ½-14 NPT. Per chiudere tali entrate, utilizzare esclusivamente tappi, adattatori, pressacavi o conduit con filettatura compatibile. Le entrate contrassegnate con M20 hanno una filettatura M20 x 1,5. Su dispositivi con entrate conduit multiple, tutte le entrate avranno la stessa filettatura. Per l'installazione in aree pericolose, nelle entrate conduit/cavi utilizzare esclusivamente tappi, pressacavi o adattatori correttamente classificati o dotati di certificazione Ex.

I1 ATEX, a sicurezza intrinseca

Certificazione	BAS00ATEX1166X
Standard	EN 60079-0:2012 + A11:2013, EN 60079-11:2012
Marcature	Ⓔ II 1 G Ex ia IIC T4 Ga (-55 °C ≤ Ta ≤ +70 °C)

Tabella 43: Parametri di ingresso

Parametro	HART
Tensione U_i	30 V
Corrente I_i	200 mA
Potenza P_i	0,9 W
Capacitanza C_i	0,012 μ F

Condizioni speciali per l'uso sicuro (X):

1. L'apparecchiatura non è in grado di resistere al test d'isolamento a 500 V previsto dalla norma EN60079-11. Tale considerazione deve essere tenuta presente durante l'installazione dell'apparecchiatura.
2. Anche se la custodia è in lega di alluminio con un rivestimento di vernice protettiva in poliuretano, è necessario prestare attenzione per evitare urti o abrasioni quando è utilizzata in ambiente Zona 0.

N1 ATEX, tipo n

Certificazione	BAS00ATEX3167X
Standard	EN 60079-0:2012 + A11:2013, EN 60079-15:2010
Marcature	Ⓜ II 3 G Ex nA IIC T5 Gc (-55 °C ≤ Ta ≤ +70 °C)

Condizioni speciali per l'uso sicuro (X):

L'apparecchiatura non è in grado di resistere al test d'isolamento di 500 V previsto dalla norma EN60079-15. Tale considerazione deve essere tenuta presente durante l'installazione dell'apparato.

ND ATEX, a prova di polvere

Certificazione:	BAS01ATEX1427X
Standard:	EN 60079-0:2012 + A11:2013, EN 60079-31:2009
Marcature:	Ⓜ II 1 D Ex t IIIC T50 °C T ₅₀₀ 60 °C Da

Condizioni speciali per l'uso sicuro (X):

1. Devono essere utilizzate entrate cavi in grado di mantenere la protezione di ingresso della custodia pari ad almeno IP66.
2. Le entrate cavi non utilizzate devono essere sigillati con tappi di chiusura in grado di mantenere la protezione di ingresso della custodia almeno al grado IP66.
3. Le entrate cavi ed i tappi di chiusura devono essere adeguati al campo di lavoro ambientale dell'apparecchiatura e in grado di resistere a un test di impatto 7J.

Internazionale**E7 IECEX, a prova di fiamma**

Certificazione:	IECEX KEM 06.0021X
Standard:	IEC 60079-0:2017, IEC 60079-1:2014, IEC 60079-26:2014
Marcature:	Ex db IIC T6...T4 Ga/Gb T6(-60 °C ≤ Ta ≤ +70 °C), T5/T4(-60 °C ≤ Ta ≤ +80 °C)

Tabella 44: Temperatura connessione al processo

Classe di temperatura	Temperatura connessione al processo	Temperatura ambiente
T6	da -60 a +70 °C	da -60 a +70 °C
T5	da -60 a +80 °C	da -60 a +80 °C
T4	da -60 a +120 °C	da -60 a +80 °C

Condizioni speciali per l'uso sicuro (X):

1. Questo dispositivo contiene una membrana di separazione a pareti sottili, di spessore inferiore a 1 mm, che crea una barriera tra EPL Ga (connessione al processo) ed EPL Gb (tutte le altre parti dell'apparecchiatura). Per i dettagli sul materiale della membrana di separazione, fare riferimento al codice modello e alla scheda tecnica. Durante l'installazione, la manutenzione e l'uso del dispositivo è necessario tenere in considerazione le condizioni ambientali alle quali sarà sottoposta la membrana. Le istruzioni del produttore per l'installazione e la manutenzione devono essere rispettate attentamente per garantire la sicurezza durante la durata prevista.
2. I giunti a prova di fiamma non sono riparabili.
3. Le opzioni di verniciatura non standard possono comportare il rischio di scariche elettrostatiche. Evitare installazioni che potrebbero causare accumuli di cariche elettrostatiche su superfici verniciate e pulire tali

superfici solo con un panno umido. Se la vernice viene ordinata tramite un codice opzione speciale, rivolgersi al produttore per ulteriori informazioni.

4. Per essere adeguati, il cavo, i pressacavi e i tappi devono essere adatti a una temperatura di 5 °C superiore alla temperatura massima specificata per l'area in cui saranno installati.

Entrate conduit/cavi

Salvo diversa indicazione, le entrate conduit/cavi nella custodia presentano una filettatura da ½-14 NPT. Per chiudere tali entrate, utilizzare esclusivamente tappi, adattatori, pressacavi o conduit con filettatura compatibile. Le entrate contrassegnate con M20 hanno una filettatura M20 x 1,5. Su dispositivi con entrate conduit multiple, tutte le entrate avranno la stessa filettatura. Per l'installazione in aree pericolose, nelle entrate conduit/cavi utilizzare esclusivamente tappi, pressacavi o adattatori correttamente classificati o dotati di certificazione Ex.

I7 IECEX, a sicurezza intrinseca

Certificazione:	IECEX BAS 12.0071X
Standard:	IEC 60079-0:2011, IEC 60079-11:2011
Marcature:	Ex ia IIC T4 Ga (-55 °C ≤ T _a ≤ +70 °C)

Tabella 45: Parametri di ingresso

Tensione U _i	30 V
Corrente I _i	200 mA
Potenza P _i	0,9 W
Capacitanza C _i	0,012 µF

Condizioni speciali per l'uso sicuro (X):

1. Quando è dotato di un terminale con soppressione di sovratensione, il Rosemount™ 2088 non è in grado di superare il test d'isolamento di 500 V. Tale considerazione deve essere tenuta presente durante l'installazione.
2. Anche se la custodia è in lega di alluminio con un rivestimento di vernice protettiva in poliuretano, è necessario prestare attenzione per evitare urti o abrasioni quando è utilizzata in ambiente Zona 0.

N7 IECEX, tipo n

Certificazione:	IECEX BAS 12.0072X
Standard:	IEC 60079-0:2011, IEC 60079-15:2010
Marcature:	Ex nA IIC T5 Gc (-40 °C ≤ T _a ≤ +70 °C)

Condizioni speciali per l'uso sicuro (X):

Quando è dotato di un terminale con protezione da sovratensione, il 2088 Rosemount non è in grado di resistere al test d'isolamento di 500 V. Tale considerazione deve essere tenuta presente durante l'installazione.

NK IECEX, a prova di polvere

Certificato:	IECEX BAS12.0073X
Standard:	IEC 60079-0:2011, IEC 60079-31:2008
Marcature:	Ex t IIIC T50 °C ≤ T ₅₀₀ 60 °C Da

Tabella 46: Parametri di ingresso

	HART®
Tensione U _i	36 V
Corrente I _i	24 mA

Condizioni speciali per l'uso sicuro (X):

1. Devono essere utilizzate entrate cavi in grado di mantenere la protezione di ingresso della custodia pari ad almeno IP66.
2. Le entrate cavi non utilizzate devono essere sigillate con tappi di chiusura in grado di mantenere la protezione di ingresso della custodia almeno al grado IP66.
3. Le entrate cavi e i tappi di chiusura devono essere adeguati al campo della temperatura ambiente dell'apparecchiatura e in grado di resistere a un test di impatto di 7 J.

Brasile**E2 Brasile, a prova di fiamma**

Certificazione: UL-BR 15.0728X

Standard: ABNT NBR IEC 60079-0:2013, ABNT NBR IEC 60079-1:2016, ABNT NBR IEC 60079-26:2016

Marcature: Ex db IIC T6...T4 Ga/Gb T4/T5(-60 °C ≤ T_a ≤ +80 °C),
T6(-60 °C ≤ T_a ≤ +70 °C)

Condizioni speciali per l'uso sicuro (X):

1. Questo dispositivo contiene una membrana di separazione a pareti sottili, di spessore inferiore a 1 mm, che crea una barriera tra la Zona 0 (connessione al processo) e la Zona 1 (tutte le altre parti dell'apparecchiatura). Per i dettagli sul materiale della membrana, fare riferimento al codice modello e al Bollettino tecnico. Durante l'installazione, la manutenzione e l'uso è necessario tenere in considerazione le condizioni ambientali alle quali la membrana sarà sottoposta. Per garantire la massima sicurezza durante la durata prevista del dispositivo è necessario rispettare attentamente le istruzioni per l'installazione e la manutenzione fornite dal produttore.
2. I giunti a prova di fiamma non sono riparabili.
3. Le opzioni di verniciatura non standard possono comportare il rischio di scarto elettrostatico. Evitare installazioni che potrebbero causare accumuli di cariche elettrostatiche su superfici verniciate e pulire tali superfici solo con un panno umido. Se la vernice viene ordinata mediante un codice opzione speciale, rivolgersi al produttore per ulteriori informazioni.

I2 Brasile, a sicurezza intrinseca

Certificato: UL-BR 13.0246X

Standard: ABNT NBR IEC 60079-0:2008 + Errata 1:2011, ABNT NBR IEC 60079-11:2009

Marcature: Ex ia IIC T4 Ga (-55 °C ≤ T_a ≤ +70 °C)

Tabella 47: Parametri di ingresso

Tensione U _i	30 V
Corrente I _i	200 mA
Potenza P _i	0,9 W
Capacitanza C _i	0,012 μF
Induttanza L _i	0 mH

Condizioni speciali per l'uso sicuro (X)

1. Quando è dotato di un terminale con soppressione di sovratensione, il Rosemount™ 2088 non è in grado di superare il test d'isolamento di 500 V. Tale considerazione deve essere tenuta presente durante l'installazione.
2. Anche se la custodia è in lega di alluminio con rivestimento di vernice protettiva in poliuretano, è necessario prestare la massima attenzione per evitare urti o abrasioni in caso di utilizzo in ambiente Zona 0 (aree che richiedono EPL Ga).

Cina

E3 Cina, a prova di fiamma

Certificato:	GYJ17.1158X
Standard:	GB3836.1-2010, GB3836.2-2010, GB3836.20-2010
Marcature:	: Ex d IIC T6-T4 Ga/Gb, T5/T4(-60 °C ≤ T _a ≤ +80 °C), T6(-60 °C ≤ T _a ≤ +70 °C)

Condizioni speciali per l'uso sicuro (X):

Se una riparazione riguarda il percorso della fiamma, rivolgersi al produttore originale.

I3 Cina, a sicurezza intrinseca

Certificato:	GYJ17.1157X
Standard:	GB3836.1-2010, GB3836.4-2010, GB3836.20-2010
Marcature:	Ex ia IIC T4 Ga (-55 °C ≤ T _a ≤ +70 °C)

Condizioni speciali per l'uso sicuro (X)

1. La custodia può contenere metalli leggeri. Prestare attenzione ad evitare il rischio di ignizione causata da urti o attrito quando viene utilizzata in aree Zona 0.
2. Quando si sceglie la protezione da sovratensione (codice opzione T1), la presente apparecchiatura non è in grado di resistere al test d'isolamento di 500 Vrms previsto dalla clausola 6.3.12 della norma GB3836.4-2010.

N3 Cina, tipo n

Certificazione:	GYJ17.1159X
Standard:	GB3836.1-2010, GB3836.8-2014
Marcature:	Ex nA IIC T5 Gc (-40 °C ≤ T _a ≤ +70 °C)

Condizioni speciali per l'uso sicuro (X):

Quando si sceglie la protezione da sovratensione (codice opzione T1), la presente apparecchiatura non è in grado di resistere al test d'isolamento di 500 Vrms previsto dalla Clausola 6.3.12 della norma GB3836.4-2010.

Regolamenti tecnici dell'Unione doganale eurasiatica (EAC)

EM EAC, a prova di fiamma

Certificazione	EAEC RU C-US.EX01.B.00176
Marcature	Ga/Gb Ex db IIC T5/T6 X, T5(-60 °C ≤ T _a ≤ +80 °C), T6(-60 °C ≤ T _a ≤ +70 °C)

Condizioni speciali per l'uso sicuro (X):

Per le condizioni speciali fare riferimento alla certificazione.

IM EAC, a sicurezza intrinseca

Certificazione	EAEC RU C-US.EX01.B.00176
Marcature	0Ex ia IIC T4 Ga X, T4(-55 °C ≤ T _a ≤ +70 °C)

Condizioni speciali per l'uso sicuro (X):

Per le condizioni speciali fare riferimento alla certificazione.

Combinazioni

K1	Combinazione di E1, I1 ed N1
K2	Combinazione di E2 ed I2
K3	Combinazione di E3 ed I3
K5	Combinazione di E5 ed I5
K6	Combinazione di E6 ed I6
K7	Combinazione di E7, I7, N7 ed NK
KB	Combinazione di K5 ed K6
KD	Combinazione di E1, I1, K5 e K6
KM	Combinazione di EM ed IM

Tappi del conduit e adattatori

IECEX, a prova di fiamma ed a sicurezza aumentata

Certificato:	IECEX FMG 13.0032X
Standard:	IEC 60079-0:2011, IEC 60079-1:2007, IEC 60079-7:2006-2007
Marcature:	Ex d e IIC Gb

ATEX, a prova di fiamma ed a sicurezza aumentata

Certificato:	FM13ATEX0076X
Standard:	EN 60079-0:2012, EN 60079-1:2007, IEC 60079-7:2007
Marcature:	Ⓔ II 2 G Ex d e IIC Gb

Tabella 48: Dimensioni delle filettature dei tappi dei conduit

Filettatura	Contrassegno di identificazione
M20 x 1,5	M20
½-14 NPT	½ NPT
G ½	G ½

Tabella 49: Dimensioni delle filettature degli adattatori filettati

Filettatura maschio	Contrassegno di identificazione
M20 x 1,5 - 6H	M20
½-14 NPT	½-14 NPT
¾-14 NPT	¾-14 NPT
Filettatura femmina	Contrassegno di identificazione
M20 x 1,5 - 6H	M20
½-14 NPT	½-14 NPT
G ½	G ½

Condizioni speciali per l'uso sicuro (X):

1. Se si utilizza l'adattatore filettato o il tappo di chiusura con una custodia con tipo di protezione a sicurezza aumentata "e", la filettatura dell'entrata deve essere sigillata in modo appropriato per mantenere il grado di protezione di ingresso (IP) nominale della custodia.
2. Non utilizzare il tappo di chiusura con un adattatore.
3. Il tappo di chiusura e l'adattatore filettato devono avere la filettatura in formato metrico o NPT. I formati di filettatura G½ sono accettabili solo per installazioni di apparecchiature esistenti (precedenti).

Rosemount 2051 wireless

Rev 1.11

Informazioni sulla direttiva europea

Una copia della Dichiarazione di conformità UE è disponibile al termine della Guida rapida. La revisione più recente della Dichiarazione di conformità UE è disponibile su [Emerson.com/Rosemount](https://www.emerson.com/Rosemount).

Conformità ai requisiti per le telecomunicazioni

Tutti i dispositivi wireless richiedono la certificazione per garantire che rispettino le normative relative all'uso dello spettro RF. Quasi tutti i Paesi richiedono questo tipo di certificazione di prodotto. Emerson sta collaborando con le agenzie governative di tutto il mondo per fornire prodotti completamente conformi e rimuovere il rischio di violazione delle direttive nazionali o delle leggi che regolano l'utilizzo del dispositivo wireless.

FCC ed IC

Questo dispositivo è conforme alla Parte 15 delle norme FCC. Il funzionamento è soggetto alle seguenti condizioni: Questo dispositivo non deve causare interferenze dannose. Questo dispositivo deve accettare qualsiasi interferenza ricevuta, comprese le interferenze che possono causare un funzionamento indesiderato. Questo dispositivo deve essere installato in modo da garantire una distanza minima dell'antenna di 20 cm dalle persone.

Certificazione per aree ordinarie

Di norma, il trasmettitore viene esaminato e collaudato per stabilire se il design rispetta i requisiti elettrici, meccanici e di protezione contro gli incendi di base da un laboratorio di prova riconosciuto a livello nazionale (NRTL) e accreditato dall'Agenzia statunitense per la sicurezza e la salute sul lavoro (OSHA).

Installazione in Nord America

I codici NEC (National Electrical Code®) statunitense e CEC (Canadian Electrical Code) consentono l'utilizzo di apparecchiature contrassegnate Divisione nelle Zone e di apparecchiature contrassegnate Zona nelle Divisioni. Le marcature devono essere adatte per la classe relativa a classificazione, gas e temperatura della zona. Queste informazioni sono definite chiaramente nelle rispettive normative.

USA

I5 USA, a sicurezza intrinseca (SI)

Certificazione: FM19US0050X

Standard: FM Classe 3600 – 2018, FM Classe 3610 – 2018, FM Classe 3810 – 2018, ANSI/ISA 60079-0:2013, ANSI/UL 60079 11:2014, NEMA 250: 2003, ANSI/IEC 60529:2014, ANSI/UL 61010:2016

Marcature: IS Classe I, Divisione 1, Gruppi A, B, C, D, T4; Classe 1, Zona 0, AEx ia IIC T4; T4 (-40 °C ≤ T_a ≤ +70 °C) se installato in conformità al disegno Rosemount 03031-1062; tipo 4X/IP66/IP68

Condizioni speciali per l'uso sicuro (X):

1. Il trasmettitore di pressione wireless 2051 Rosemount deve essere utilizzato esclusivamente con il pacco batteria SmartPower™ 701PGNKF Rosemount.
2. Il sensore di pressione in linea può contenere alluminio in percentuale superiore al 10% ed è considerato a rischio potenziale di ignizione causata da urti o attrito. Prestare attenzione durante l'installazione e l'uso per prevenire urti e attrito.
3. La resistenza superficiale della custodia del trasmettitore è superiore a 1 GΩ. Per evitare l'accumulo di carica elettrostatica, non strofinarla o pulirla con solventi o con un panno asciutto.

Canada**I6 Canada, a sicurezza intrinseca**

Certificato: CSA 2526009

Standard: CAN/CSA C22.2 n. 0-M91, CAN/CSA C22.2 n. 94-M91, norma CSA C22.2 n. 142-M1987, norma CSA C22.2 n. 157-92, norma CSA C22.2 n. 60529:05

Marcature: A sicurezza intrinseca per Classe I, Divisione 1, Gruppi A, B, C, D, T4 se installato in conformità al disegno Rosemount 03031-1063; tipo 4X/IP66/IP68

Europa**I1 ATEX, a sicurezza intrinseca**

Certificato: Baseefa12ATEX0228X

Standard: EN 60079-0:2012, EN 60079-11:2012

Marcature: Ⓜ II 1 G Ex ia IIC T4 Ga, T4 (-40 °C ≤ T_a ≤ +70 °C) IP66/IP68

Condizioni speciali per l'uso sicuro (X):

1. La custodia di plastica può rappresentare un rischio potenziale di ignizione elettrostatica e non deve essere strofinata o pulita con un panno asciutto.
2. Il modulo di alimentazione 701PGNKF Rosemount può essere sostituito in un'area pericolosa. Il modulo di alimentazione ha una resistenza superficiale superiore a 1 GΩ e deve essere installato correttamente nella custodia del dispositivo wireless. Durante il trasporto da e verso prestare attenzione a evitare l'accumulo di cariche elettrostatiche.

Internazionale**I7 IECEx, a sicurezza intrinseca**

Certificazione: IECEx BAS 12.0124X

Standard: IEC 60079-0:2011, IEC 60079-11:2011

Marcature: Ex ia IIC T4 Ga, T4 (-40 °C ≤ T_a ≤ +70 °C) IP66/IP68

Condizioni speciali per l'uso sicuro (X):

1. La custodia di plastica può rappresentare un rischio potenziale di ignizione elettrostatica e non deve essere strofinata o pulita con un panno asciutto.
2. Il modulo di alimentazione 701PGNKF Rosemount può essere sostituito in un'area pericolosa. Il modulo di alimentazione ha una resistenza superficiale superiore a 1 GΩ e deve essere installato correttamente nella custodia del dispositivo wireless. Durante il trasporto da e verso prestare attenzione a evitare l'accumulo di cariche elettrostatiche.

Brasile

I2 Brasile, a sicurezza intrinseca

Certificato:	UL-BR 13.0534X
Standard:	ABNT NBR IEC 60079-0: 2013, ABNT NBR IEC 60079-11:2013
Marcature:	Ex ia IIC T4 IP66 Ga, T4 (-40 °C ≤ T _a ≤ +70 °C)

Condizioni speciali per l'uso sicuro (X):

Per le condizioni speciali fare riferimento alla certificazione.

Cina

I3 Cina, a sicurezza intrinseca

Certificato:	GYJ17.1225X GYJ20.1487X [misuratori di portata]
Standard:	GB3836.1-2010, GB3836.4-2010, GB3836.20-2010
Marcature:	Ex ia IIC Ga T4, -40 ~ +70 °C

Condizioni speciali per l'uso sicuro (X):

Per le condizioni speciali fare riferimento alla certificazione.

Giappone

I4 Giappone, a sicurezza intrinseca

Certificazione:	TC22022X (Rosemount 2051C/L) TC22023X (Rosemount 2051T) TC22024X (Rosemount 2051CFx)
Marcature:	Ex ia IIC T4 Ga, T4 (-20 ~ +60 °C)

Condizioni speciali per l'uso sicuro (X):

Per le condizioni speciali fare riferimento alla certificazione.

EAC

IM EAC, a sicurezza intrinseca

Certificazione:	EAЭC RU C-US.EX01.B.00175/20
Marcature:	0Ex ia IIC T4 Ga X; (-60 °C ≤ T _a ≤ +70 °C)

Condizioni speciali per l'uso sicuro (X):

Per le condizioni speciali fare riferimento alla certificazione.

Corea

IP Corea, a sicurezza intrinseca

Certificazione:	13-KB4BO-0220X
Marcature:	Ex ia IIC T4 (-40 °C ≤ T _a ≤ +70 °C)

Condizioni speciali per l'uso sicuro (X):

Per le condizioni speciali fare riferimento alla certificazione.

Altre certificazioni

SBS Certificazione di tipo ABS (American Bureau of Shipping)

Certificazione: 15-HS1405241-PDA

Uso previsto: Applicazioni marine e offshore - misurazione della pressione relativa o assoluta per liquidi, gas e vapore.

Norme ABS: Norme per imbarcazioni in acciaio 2015 1-1-4/7.7, 1-1-Appendice 3, 1-1-Appendice 4

SBV Certificazione di tipo BV (Bureau Veritas)

Certificazione: 23157 BV

Norme BV: Norme Bureau Veritas per la classificazione di imbarcazioni in acciaio

Applicazione: Note sulla classe: AUT-UMS, AUT-CCS, AUT-PORT ed AUT-IMS; Il trasmettitore di pressione tipo 2051 non può essere installato su motori diesel.

SDN Certificazione di tipo DNV (Det Norske Veritas)

Certificazione: TAA000004F

Uso previsto: Regole DNV GL per la classificazione. Imbarcazioni e unità offshore

Applicazione:

Classi di ubicazione	
Tipo	2051
Temperatura	B
Umidità	B
Vibrazione	A
EMC	B
Custodia	D

Elemento primario Annubar 485 Rosemount



L'elemento primario Annubar 485 Rosemount utilizza un design del sensore a T che offre massima accuratezza e prestazioni di classe.

- Fino al 0,75% di accuratezza della portata
- Perdita di pressione permanente più bassa di qualsiasi misuratore di portata DP
- Disponibile in diametri del tubo da 2 a 96 poll. (da 50 a 2.400 mm)
- Tipico codice modello 485: **485 L 060 D C H P S 2 T 1 0 0 3**

Informazioni aggiuntive

[Specifiche](#)

Vedere [Documenti rilevanti](#) per disegni dimensionali e istruzioni per l'installazione.

Configuratore di prodotto online

Molti prodotti possono essere configurati online utilizzando il Configuratore di prodotto. Per avviare la procedura selezionare il pulsante **Configure (Configura)** oppure visitare il nostro [sito web](#). Le funzioni di logica e di convalida continua integrate in questo strumento consentono di configurare i prodotti con maggiore rapidità e accuratezza.

Caratteristiche tecniche ed opzioni

Per ulteriori dettagli sulle singole configurazioni, fare riferimento alla sezione Caratteristiche tecniche ed opzioni. I materiali, le opzioni o i componenti del prodotto devono essere specificati e selezionati al momento dell'acquisto dell'apparecchiatura. Per ulteriori informazioni, fare riferimento alla sezione Selezione dei materiali.

Corpo di dimensionamento e selezione

Tutti i misuratori di portata Rosemount possono essere dimensionati per soddisfare i requisiti specifici della vostra applicazione nello strumento di dimensionamento e selezione di DP Flow. Questo strumento verificherà se un prodotto selezionato soddisfa i requisiti dell'applicazione, fornisce un confronto tra diversi elementi primari e genera un grafico di confronto dettagliato dell'accuratezza.

Una volta completato il dimensionamento, lo strumento di configurazione aiuterà a creare un codice di modello completo e valido soddisfare i requisiti e includere opzioni o certificazioni aggiuntive.

Ottimizzazione dei tempi di consegna

Le opzioni contrassegnate da una stella (★) sono le più comuni e consentono di usufruire di tempi di consegna più rapidi. Le offerte non contrassegnate dalla stella sono soggette a tempi di consegna più lunghi.

Componenti del modello richiesti

Modello

Codice	Descrizione	
485	Elemento primario Annubar Rosemount	★

Tipo di fluido

Codice	Descrizione	
L	Liquido	★
G	Gas	★
S	Vapore	★

Diametro del tubo

Le unità effettive sono costruite in base alle dimensioni della parete e al diametro interno della tubazione forniti dal cliente. I codici del diametro del tubo nel modello sono utilizzati come valori nominali e selezionati automaticamente dal programma di dimensionamento.

Codice	Descrizione	
020	2 poll. (50 mm)	★
025	2 ½ poll. (63,5 mm)	★
030	3 poll. (80 mm)	★
035	3 ½ poll. (89 mm)	★
040	4 poll. (100 mm)	★
050	5 poll. (125 mm)	★
060	6 poll. (150 mm)	★
070	7 poll. (175 mm)	★
080	8 poll. (200 mm)	★
100	10 poll. (250 mm)	★
120	12 poll. (300 mm)	★
140	14 poll. (350 mm)	
160	16 poll. (400 mm)	
180	18 poll. (450 mm)	
200	20 poll. (500 mm)	
240	24 poll. (600 mm)	
300	30 poll. (750 mm)	
360	36 poll. (900 mm)	
420	42 poll. (1066 mm)	
480	48 poll. (1210 mm)	
600	60 poll. (1520 mm)	
720	72 poll. (1820 mm)	
780	78 poll. (1950 mm)	
840	84 poll. (2100 mm)	
900	90 poll. (2250 mm)	
960	96 poll. (2400 mm)	

Campo diametro interno tubo

Codice	Descrizione	
Z	Realizzato su misura in base al diametro interno del tubo fornito dal cliente	★

Materiale del tubo/Materiale del gruppo di montaggio

Codice	Descrizione	
C	Acciaio al carbonio (A105)	★
S	Acciaio inox 316	★
0 ⁽¹⁾	Senza montaggio (fornito dal cliente)	★
G	Cromo-molibdeno grado F-11	
N	Cromo-molibdeno grado F-22	
J	Cromo-molibdeno grado F-91	

(1) In caso di valvola di isolamento o montaggio forniti dal cliente, indicare le dimensioni pertinenti al momento del dimensionamento e dell'ordinazione.

Orientamento della tubazione

Codice	Descrizione	
H	Tubazione orizzontale	★
D	Tubazione verticale con flusso verso il basso	★
U	Tubazione verticale con flusso verso l'alto	★

Tipo Annubar Rosemount

Codice	Descrizione	
P	Pak-Lok	★
F	Flangiato con supporto sul lato opposto	★
T ⁽¹⁾	Filettato	★
L	Flange-lok	
G	Trasmissione a ingranaggi Flo-Tap	
M	Flo-tap manuale	

(1) Questa opzione è disponibile solo in Cina.

Materiale del sensore

Codice	Descrizione	
S	Acciaio inox 316	★
H	Lega C-276	

Dimensioni del sensore

Codice	Descrizione	
1	Dimensioni del sensore 1 — diametri del tubo da 2 poll. (50 mm) a 8 poll. (200 mm)	★
2	Dimensioni del sensore 2 — diametri del tubo da 6 poll. (150 mm) a 96 poll. (2400 mm)	★
3	Dimensione del sensore 3 - Diametri del tubo maggiori di 12 poll. (300 mm)	★

Tipo di montaggio

Codice	Descrizione	
T1	Collegamento a compressione o filettato	★
A1	Classe 150 RF ASME B16.5	★
A3	Classe 300 RF ASME B16.5	★
A6	Classe 600 RF ASME B16.5	★
A9 ⁽¹⁾	Classe 900 RF ASME B16.5	
AF ⁽¹⁾	Classe 1500 RF ASME B16.5	
A ⁽¹⁾	Classe 2500 RF ASME B16.5	
D1	PN16 EN-1092-1 RF	★
D3	PN40 EN-1092-1 RF	★
D6	PN100 EN-1092-1 RF	★
R1	Classe 150 RTJ ASME B16.5	
R3	Classe 300 RTJ ASME B16.5	
R6	Classe 600 RTJ ASME B16.5	
R9 ⁽¹⁾	Classe 900 RTJ ASME B16.5	
RF ⁽¹⁾	Classe 1500 RTJ ASME B16.5	
Rt ⁽¹⁾	Classe 2500 RTJ ASME B16.5	

(1) Disponibile solo in applicazioni per montaggio remoto.

Supporto sul lato opposto o premistoppa

Codice	Descrizione			
0	Nessun supporto sul lato opposto o premistoppa (richiesto per pak-lok, flange-Lok, e modelli filettati)			★
Supporto sul lato opposto - necessario per modelli flangiati				
C	Supporto opposto con filettatura NPT			★
D	Gruppo supporto sul lato opposto saldato			★
Premistoppa - necessario per i modelli Flo-Tap				
	Materiale del premistoppa	Materiale dello stelo	Materiale della baderna	
J ⁽¹⁾	Premistoppa/nipplo della gabbia in acciaio inossidabile	Acciaio al carbonio	PTFE	
K ⁽¹⁾	Premistoppa/nipplo della gabbia in acciaio inossidabile	ACCIAIO INOSSIDABILE	PTFE	
L ⁽¹⁾	Premistoppa/nipplo della gabbia in acciaio inossidabile	Acciaio al carbonio	Grafite	
N ⁽¹⁾	Premistoppa/nipplo della gabbia in acciaio inossidabile	ACCIAIO INOSSIDABILE	Grafite	
R	Premistoppa/nipplo della gabbia in lega C-276	ACCIAIO INOSSIDABILE	Grafite	

(1) Il nipplo gabbia è costruito in acciaio inossidabile 304.

Valvola di isolamento per modelli Flo-Tap

Codice	Descrizione			
0 ⁽¹⁾	Non applicabile o fornito dal cliente			★
1	Valvola a saracinesca, acciaio al carbonio			
2	Valvola a saracinesca, acciaio inossidabile			
5	Valvola a sfera, acciaio al carbonio			
6	Valvola a sfera, acciaio inossidabile			

(1) In caso di valvola di isolamento o montaggio forniti dal cliente, indicare le dimensioni pertinenti al momento del dimensionamento e dell'ordinazione.

Misura della temperatura

Codice	Descrizione			
T	RTD integrale - non disponibile con modello flangiato superiore alla classe 600			★
0	Senza sensore di temperatura			★
R	Pozzo termometrico ed RTD remoti			

Piattaforma di connessione del trasmettitore

Codice	Descrizione			
3	Montaggio diretto, manifold a 3 valvole integrale - non disponibile con modelli flangiati di classe superiore a 600			★
5	Manifold a 5 valvole integrale per montaggio diretto - non disponibile con modelli flangiati superiori a Classe 600			★

Codice	Descrizione	
7	Connessioni NPT per montaggio remoto (½-poll. NPT)	★
6	Montaggio diretto, manifold a 5 valvole per alta temperatura - non disponibile con modelli flangiati di classe superiore a 600	
8	Connessioni SW per montaggio remoto (½ poll.)	
A ⁽¹⁾	Connessioni NPT a montaggio remoto, valvole a spillo integrate	★
B ⁽¹⁾	Connessioni SW a montaggio remoto, valvole a spillo integrate	★

(1) Questa opzione è disponibile solo in Cina.

Opzioni aggiuntive

Garanzia del prodotto estesa

Codice	Descrizione	
WR3	Garanzia limitata di 3 anni	★
WR5	Garanzia limitata di 5 anni	★

Test di pressione

Si applica solo all'elemento di portata; la bulloneria di montaggio non è testata.

Codice	Descrizione	
P1	Test idrostatico con certificato	
PX	Test idrostatico esteso	

Pulizia speciale

Codice	Descrizione	
P2	Pulizia per processi speciali	

Test dei materiali

Codice	Descrizione	
V1	Esame con liquidi penetranti	

Esame del materiale

Codice	Descrizione	
V2	Esame radiografico	

Taratura della portata

Codice	Descrizione	
W1	Taratura della portata (media K)	

Ispezione speciale

Codice	Descrizione	
QC1	Ispezione visiva e dimensionale con certificato	★
QC7	Certificato di ispezione e prestazione	★

Finitura della superficie

Questa opzione di finitura della superficie viene selezionata automaticamente dallo strumento di dimensionamento in base alle esigenze.

Codice	Descrizione	
RL	Finitura della superficie per applicazioni su gas e vapore con numero di Reynolds basso	★
RH	Finitura della superficie per applicazioni su liquido con numero di Reynolds alto	★

Certificazione di tracciabilità dei materiali

I collegamenti allo strumento per le opzioni con montaggio remoto e le valvole di isolamento per i modelli flo-tap non sono inclusi nella certificazione di rintracciabilità dei materiali.

Codice	Descrizione	
Q8	Certificazione di tracciabilità dei materiali a norma EN 10204:2004 3.1	★

Identificazione positiva dei materiali (PMI)

Solo per le parti di tenuta a pressione; le valvole di isolamento e per strumenti non sono incluse.

Codice	Descrizione	
Q76	Verifica e certificato PMI	

Codice di conformità

Codice	Descrizione	
J2	ANSI/ASME B31.1	
J3	ANSI/ASME B31.3	

Conformità dei materiali

I materiali di costruzione sono conformi ai requisiti metallurgici previsti dalla norma NACE MR0175/ISO per ambienti di produzione di petrolio "sour". Determinati materiali sono soggetti a limiti ambientali. Per informazioni più dettagliate, consultare gli standard più recenti. Alcuni materiali selezionati sono conformi anche alla norma NACE MR0103 per ambienti di raffinazione "sour".

Codice	Descrizione	
J5	Certificato di conformità a NACE MR0175/ISO 15156 per materiali bagnati	

Certificazione per Paese

Codice	Descrizione	
J6	Direttiva attrezzature a pressione (PED) europea	★
J1	Registrazione canadese	

Codice	Descrizione	
J8	Test del tipo di certificazione cinese per apparecchiature speciali	

Installato nel tronchetto di tubo flangiato

Fare riferimento alla sezione relativa alle specifiche del [Rosemount 485](#) per schedule e lunghezze del tronchetto

Codice	Descrizione	
H3	Connessione flangiata Classe 150 con lunghezza e schedula standard Rosemount	
H4	Connessione flangiata Classe 300 con lunghezza e schedula standard Rosemount	
H5	Connessione flangiata Classe 600 con lunghezza e schedula standard Rosemount	

Connessioni allo strumento per opzione montaggio remoto

Codice	Descrizione	
G2	Valvole a spillo, acciaio inossidabile	★
G6	Valvole a saracinesca OS&&Y, acciaio inossidabile	★
G1	Valvole a spillo, acciaio al carbonio	
G3	Valvole a spillo, lega C-276	
G5	Valvole a saracinesca OS&&Y, acciaio al carbonio	
G7	Valvole a saracinesca OS&&Y, lega C-276	

Spedizione speciale

Richiede l'ordinazione del Rosemount 486. Include anche l'opzione Y1 sul Rosemount 486.

Codice	Descrizione	
Y1	Bulloneria di montaggio inviata separatamente	★

Collegamento a

Codice	Descrizione	
H1	Collegamento al trasmettitore	

Dimensioni speciali

Codice	Descrizione	
VM	Montaggio variabile	

Specifiche

Specifiche delle prestazioni

Supposizione delle prestazioni

Il diametro interno del tubo è stato misurato. (area a sezione trasversale del tubo misurata)

Fattore coefficiente di scarico

±0,75% della portata

Ripetibilità

±0,1%

Diametri del tubo

- Dimensione del sensore 1: Da 2 a 8 poll. (da 50 a 200 mm)
- Dimensione del sensore 2: Da 6 poll. a 96 poll. (da 150 a 2.400 mm)
- Dimensione del sensore 3: Da 12 poll. a 96 poll. (da 300 a 2.400 mm)

Nota

Alcuni tipi di Annubar non sono disponibili in diametri del tubo più grandi.

Tabella 50: Numero di Reynolds e larghezza della sonda

Dimensioni del sensore	Numero minimo di Reynolds (R_d)	Larghezza della sonda (d) (pollici)
1	6500	0,590 poll. (14,99 mm)
2	12500	1,060 poll. (26,92 mm)
3	25000	1,935 poll. (49,15 mm)

$$R_d = \frac{d \times v \times p}{\mu}$$

Legenda

d = larghezza della sonda (piedi)

v = velocità del fluido (ft/sec)

p = densità del fluido (lbm/ft³)

μ = viscosità del fluido (lbm/ft-sec)

Dimensionamento

Visitare il [sito Web](#) Emerson o contattare un rappresentante di vendita Emerson per assistenza nel dimensionamento e selezione di un misuratore. Per la verifica dell'applicazione, prima dell'ordinazione, è richiesto un foglio dati configurazione. Per completare il foglio dati di configurazione andare a [Assistente di configurazione portata DP](#).

turndown di portata

10:1 o maggiore

Finitura della superficie del sensore Annubar Rosemount

La superficie anteriore del Rosemount Annubar primario è strutturata per applicazioni con numero di Reynolds elevato (tipicamente gas e vapore). La finitura della superficie crea uno strato limite più turbolento sulla superficie anteriore del sensore. L'aumento della turbolenza produce una maggiore prevedibilità e una separazione della portata ripetibile sul bordo del sensore. La finitura della superficie appropriata sarà determinata per ciascuna applicazione, in base al programma di dimensionamento Emerson,

Caratteristiche funzionali

Servizio

- Liquido
- Gas
- Vapore

Limiti della temperatura di processo

Trasmittitore per montaggio diretto

- 260 °C (500 °F)
- 750 °F (398 °C) se utilizzato con un montaggio diretto, manifold a 5 valvole ad alta temperatura (piattaforma di collegamento del trasmettitore codice 6). Il limite massimo di temperatura per i processi di vapore è 650 °F (343 °C).

Trasmittitore a montaggio remoto

- Da -325 a 1250 °F (da -198 a 677 °C) - Materiale del sensore in lega C-276 (per applicazioni su vapore surriscaldato oltre 1000 °F (538 °C), si consiglia di utilizzare Rosemount 585 con materiale del sensore in lega 800H.)
- Da -325 a 850 °F (da -198 a 454 °C) - materiale sensore acciaio inossidabile
- 600 °F (315 °C) per tipo filettato Annubar Rosemount

Limiti di pressione e temperatura

Trasmittitore per montaggio diretto

- Fino alla classe 600 ANSI (1.440 psig a 100 °F [99 bar a 38 °C])
- La misura della temperatura integrale non è disponibile con tipo di montaggio flangiato superiore alla classe 600

Trasmittitore a montaggio remoto

Nota

La selezione della pressione statica può influire sui limiti di pressione.

Fino alla classe 2500 ANSI (6.000 psig a 100 °F [416 bar a 38 °C])

Caratteristiche fisiche

Misura della temperatura

RTD integrale

- Termoresistenza RTD in platino da 100 ohm
- Termoresistenza a 4 fili ($\alpha = 0,00385$)

Termoresistenza RTD remota

Termoresistenza RTD in platino da 100 ohm, caricata a molla con nipplo ½ NPT e Unione

Pozzetto termometrico termoresistenza RTD a distanza

½ × ½ NPT, in acciaio inossidabile 316 o lega C-276 (uguale al materiale del sensore Annubar Rosemount specificato) con accoppiatore a saldare ½ poll. (uguale al materiale del gruppo di montaggio specificato, se applicabile).

Materiale del sensore Annubar Rosemount

- Acciaio inox 316
- Lega C-276

Materiale di montaggio

- Acciaio al carbonio (A105)
- Acciaio inox 316
- Grado di cromo-molibdeno F-11
- Grado di cromo-molibdeno F-22
- Grado di cromo-molibdeno F-91

Tipo Annubar Rosemount

Vedere [Elemento primario Annubar 485 Rosemount](#).

Modello Pak-Lok (opzione P)

- Dotato di un meccanismo di tenuta a compressione conforme fino alla classe 600 ANSI (1.440 psig a 100 °F [99 bar a 38 °C])

Gas/Liquidi Limiti di temperatura per materiale del sensore: ACCIAIO INOX: (Da -325 a 850 °F [da -198 a 454 °C])
Lega C-276: (Da -325 a 1250 °F [da -198 a 677 °C])

Vapore Limiti di temperatura per materiale del sensore: ACCIAIO INOX: (Da -325 a 600 °F [da -198 a 315 °C])
Lega C-276: (Da -325 a 600 °F [da -198 a 315 °C])

- Non disponibile per vapore superiore a 600 °F (315 °C)

Modello filettato (opzione T)**Nota**

Questo tipo di Annubar è disponibile solo in Cina.

- Dotato di un meccanismo di tenuta a compressione conforme fino alla classe 600 ANSI (1.440 psig a 100 °F [99 bar a 38 °C])
- Limiti di temperatura: Da -20 a 600 °F (da -28 a 315 °C)

Flangiato con modello di supporto opposto (opzione F)

- Fornito con il supporto lato opposto, che ha lo stesso materiale del tubo e richiede una seconda penetrazione del tubo.
- La flangia del sensore è dello stesso materiale del sensore Annubar Rosemount e la flangia di montaggio è dello stesso materiale del tubo.
- Bulloneria di montaggio della flangia: dadi, prigionieri e guarnizioni (unità DIN fornite senza dadi, prigionieri e guarnizioni). I bulloni standard forniti sono CS (A193 B7/A194 2H). Le guarnizioni standard fornite sono spirometalliche riempite con grafite flessibile e acciaio inossidabile 304.

Gas/Liquidi Limiti di temperatura per materiale del sensore: ACCIAIO INOX: (Da -40 a 850 °F [da -40 a 454 °C])
Lega C-276: (Da -40 a 1250 °F [da -40 a 677 °C])

Vapore Limiti di temperatura per materiale del sensore: ACCIAIO INOX: (Da -40 a 850 °F [da -40 a 454 °C])
 Lega C-276: (Da -40 a 1000 °F [da -40 a 538 °C])

Modello Flange-Lok (opzione L)

- Hardware di montaggio flange-Lok: dadi, prigionieri e guarnizioni (unità DIN fornite senza dadi, prigionieri e guarnizioni). I bulloni standard forniti sono CS (A193 B7/A194 2H). Le guarnizioni standard fornite sono spirometalliche riempite con grafite flessibile e acciaio inossidabile 304.

Gas/Liquidi Limiti di temperatura per materiale del sensore: ACCIAIO INOX: (Da -40 a 850 °F [da -40 a 454 °C])
 Lega C-276: (Da -40 a 1250 °F [da -40 a 677 °C])

Vapore Limiti di temperatura per materiale del sensore: ACCIAIO INOX: (Da -40 a 600 °F [da -40 a 315 °C])
 Lega C-276: (Da -40 a 600 °F [da -40 a 315 °C])

- Non disponibile per vapore superiore a 600 °F (315 °C)

Modelli Flo-Tap (opzioni G e M)

- Il nipplo gabbia è costruito in acciaio inossidabile 304.
- Il supporto opposto non è disponibile.
- Il collegamento filettato non è disponibile con il sensore dimensione 3
- La trasmissione a ingranaggi non è disponibile con il sensore dimensione 1
- È necessario l'uso del premistoppa
- Limiti di temperatura del materiale del premistoppa
 - PTFE: Da -20 a 400 °F (da -29 a 204 °C)
 - Grafite: Da -20 a 850 °F (da -29 a 454 °C)
- La valvola di isolamento è inclusa
 - La valvola di isolamento avrà lo stesso valore nominale di pressione della flangia del sensore e flangia di montaggio specificate nel tipo di montaggio
 - Le valvole di isolamento non sono fornite con flange DIN e devono essere fornite dal cliente
- Per i modelli Flo-Tap filettati, la dimensione della valvola di isolamento NPT è di 1¼ poll. (dimensione del sensore 1) e 2 poll. (dimensione del sensore 2).

Tabella 51: Schema specifiche tipo Annubar Rosemount

Opzione codice	Descrizione	Pak-Lok ⁽¹⁾	Filettato	Flange-Lok	Flangia	Azionamento manuale e trasmissione ad ingranaggi Flo-Tap
T1 ⁽¹⁾	Corpo Pak-Lok	X				
	Corpo filettato ⁽²⁾		X			
	Connessione filettata					X
A1	Classe 150 RF ASME B16.5			X	X	X
A3	Classe 300 RF ASME B16.5			X	X	X
A6	Classe 600 RF ASME B16.5			X	X	X
A9 ⁽²⁾	Classe 900 RF ASME B16.5				X	
AF ⁽²⁾	Classe 1500 RF ASME B16.5				X	
A ⁽²⁾	Classe 2500 RF ASME B16.5				X	
D1	PN16 EN-1092-1 RF			X	X	X

Tabella 51: Schema specifiche tipo Annubar Rosemount (continua)

Opzione codice	Descrizione	Pak-Lok ⁽¹⁾	Filettato	Flange-Lok	Flangia	Azionamento manuale e trasmissione ad ingranaggi Flo-Tap
D3	PN40 EN-1092-1 RF			X	X	X
D6	PN100 EN-1092-1 RF			X	X	X
R1	Classe 150 RTJ ASME B16.5			X	X	X
R3	Classe 300 RTJ ASME B16.5			X	X	X
R6	Classe 600 RTJ ASME B16.5			X	X	X
R9 ⁽²⁾	Classe 900 RTJ ASME B16.5				X	
RF ⁽²⁾	Classe 1500 RTJ ASME B16.5				X	
Rt ⁽²⁾	Classe 2500 RTJ ASME B16.5				X	

(1) Disponibile fino a standard ANSI classe 600 (1.440 psig a 100 °F [99 bar a 38 °C]).

(2) Solo montaggio remoto.

Limiti di temperatura RTD

Integrale Da -40 a 900 °F (da -40 a 485 °C)

Remoto Da -76 a 1112 °F (da -60 a 600 °C)

Intervalli di temperatura dei collegamenti agli strumenti e della piattaforma di collegamento dell'elettronica

Tabella 52: Campo di temperatura minimo/massimo

Codice	Descrizione	Temperatura
G1	Valvole a spillo, acciaio al carbonio	Da -20 a 775 °F (da -29 a 412 °C)
G2	Valvole a spillo, acciaio inossidabile	Da -40 a 850 °F (da -40 a 454 °C)
G3	Valvole a spillo, lega C-276	
G5	Valvole a saracinesca OS&Y, acciaio al carbonio	Da -20 a 775 °F (da -29 a 413 °C)
G6	Valvole a saracinesca OS&Y, acciaio inossidabile	Da -40 a 850 °F (da -40 a 454 °C)
G7	Valvole a saracinesca OS&Y, lega C-276	Da -40 a 1250 °F (da -40 a 677 °C)
A	Valvole a spillo integrate, acciaio inossidabile, collegamenti NPT a montaggio remoto	Da -20 a 450 °F (da -29 a 232 °C)
B	Valvole a spillo integrate, acciaio inossidabile, collegamenti SW per montaggio remoto	

Misuratore di portata installato nella sezione della bobina del tubo flangiato (codici opzione H3, H4 e H5)

- Tutte le sezioni della bobina del tubo sono sezioni di tubo flangiate.
- La sezione della bobina del tubo flangiato è costruita con lo stesso materiale del tubo/gruppo di montaggio. Disponibile in acciaio al carbonio (A105) e acciaio inossidabile 316.
- Per le misure di temperatura da remoto e le classificazioni ANSI superiori alla classe 600 e flange DIN consultare la fabbrica.

Tabella 53: Scheda per tronchetto di tubo flangiato

ASME B16.5	Programma
Classe 150	40
Classe 300	

Tabella 53: Scheda per tronchetto di tubo flangiato (*continua*)

ASME B16.5	Programma
Classe 600	80

Tabella 54: Lunghezza del tronchetto di tubo flangiato

Diametro nominale del tubo	Lunghezza
2 poll. (50 mm)	10,5 poll. (267 mm)
2½ poll. (63,5 mm)	11,0 poll. (279 mm)
3 poll. (80 mm)	11,4 poll. (289 mm)
4 poll. (100 mm)	12,7 poll. (323 mm)
6 poll. (150 mm)	14,3 poll. (364 mm)
8 poll. (200 mm)	16,6 poll. (421 mm)

Hardware di montaggio dell'elemento primario Annubar 486 Rosemount

Tipico codice modello 486 Rosemount: **486 040 C F S 1 A1 D 0 0 Y1**

Configuratore di prodotto online

Molti prodotti possono essere configurati online utilizzando il Configuratore di prodotto. Per avviare la procedura selezionare il pulsante **Configure (Configura)** oppure visitare il nostro [sito web](#). Le funzioni di logica e di convalida continua integrate in questo strumento consentono di configurare i prodotti con maggiore rapidità e accuratezza.

Caratteristiche tecniche ed opzioni

Per ulteriori dettagli sulle singole configurazioni, fare riferimento alla sezione Caratteristiche tecniche ed opzioni. I materiali, le opzioni o i componenti del prodotto devono essere specificati e selezionati al momento dell'acquisto dell'apparecchiatura. Per ulteriori informazioni, fare riferimento alla sezione Selezione dei materiali.

Corpo di dimensionamento e selezione

Tutti i misuratori di portata Rosemount possono essere dimensionati per soddisfare i requisiti specifici della vostra applicazione nello strumento di dimensionamento e selezione di DP Flow. Questo strumento verificherà se un prodotto selezionato soddisfa i requisiti dell'applicazione, fornisce un confronto tra diversi elementi primari e genera un grafico di confronto dettagliato dell'accuratezza.

Una volta completato il dimensionamento, lo strumento di configurazione aiuterà a creare un codice di modello completo e valido soddisfare i requisiti e includere opzioni o certificazioni aggiuntive.

Ottimizzazione dei tempi di consegna

Le opzioni contrassegnate da una stella (★) sono le più comuni e consentono di usufruire di tempi di consegna più rapidi. Le offerte non contrassegnate dalla stella sono soggette a tempi di consegna più lunghi.

Componenti del modello richiesti

Modello

Codice	Descrizione	
486	Hardware di montaggio dell'elemento primario Annubar Rosemount	★

Diametro del tubo

Le unità effettive sono costruite in base alle dimensioni della parete e al diametro interno della tubazione forniti dal cliente. I codici del diametro del tubo nel modello sono utilizzati come valori nominali e selezionati automaticamente dal programma di dimensionamento.

Codice	Descrizione	
020	2 poll. (50 mm)	★
025	2 ½ poll. (63,5 mm)	★
030	3 poll. (80 mm)	★
035	3 ½ poll. (89 mm)	★
040	4 poll. (100 mm)	★
050	5 poll. (125 mm)	★
060	6 poll. (150 mm)	★
070	7 poll. (175 mm)	★
080	8 poll. (200 mm)	★
100	10 poll. (250 mm)	★
120	12 poll. (300 mm)	★
140	14 poll. (350 mm)	
160	16 poll. (400 mm)	
180	18 poll. (450 mm)	
200	20 poll. (500 mm)	
240	24 poll. (600 mm)	
300	30 poll. (750 mm)	
360	36 poll. (900 mm)	
420	42 poll. (1066 mm)	
480	48 poll. (1210 mm)	
600	60 poll. (1520 mm)	
720	72 poll. (1820 mm)	
780	78 poll. (1950 mm)	
840	84 poll. (2100 mm)	
900	90 poll. (2250 mm)	
960	96 poll. (2400 mm)	

Materiale del tubo/Materiale del gruppo di montaggio

Codice	Descrizione	
C	Acciaio al carbonio (A105)	★
S	Acciaio inossidabile 316	★
G	Cromo-molibdeno grado F-11	
N	Cromo-molibdeno grado F-22	
J	Cromo-molibdeno grado F-91	
0	Senza montaggio (fornito dal cliente)	★

Tipo Annubar Rosemount

Codice	Descrizione	
P	Pak-Lok	★
F	Flangiato con supporto sul lato opposto	★
L	Flange-Lok	
G	Trasmissione a ingranaggi Flo-Tap	
M	Flo-Tap manuale	

Materiale del sensore

Codice	Descrizione	
S	Acciaio inossidabile 316	★
H	Lega C-276	

Dimensioni del sensore

Codice	Descrizione	
1	Dimensioni del sensore 1 — diametri del tubo da 2 poll. (50 mm) a 8 poll. (200 mm)	★
2	Dimensioni del sensore 2 — diametri del tubo da 6 poll. (150 mm) a 96 poll. (2400 mm)	★
3	Dimensione del sensore 3 - Diametri del tubo maggiori di 12 poll. (300 mm)	★

Tipo di montaggio

Codice	Descrizione	
T1	Connessione a compressione/filettata	★
A1	Classe 150 RF ASME B16.5	★
A3	Classe 300 RF ASME B16.5	★
A6	Classe 600 RF ASME B16.5	★
A9	Classe 900 RF ASME B16.5	
AF	Classe 1500 RF ASME B16.5	
A	Classe 2500 RF ASME B16.5	
D1	PN16 EN-1092-1 RF	★
D3	PN40 EN-1092-1 RF	★
D6	PN100 EN-1092-1 RF	★
R1	Classe 150 RTJ ASME B16.5	
R3	Classe 300 RTJ ASME B16.5	
R6	Classe 600 RTJ ASME B16.5	
R9	Classe 900 RTJ ASME B16.5	
RF	Classe 1500 RTJ ASME B16.5	
Rt	Classe 2500 RTJ ASME B16.5	

Supporto sul lato opposto o premistoppa

Codice	Descrizione	
0	Nessun supporto sul lato opposto o premistoppa (richiesto per pak-lok, flange-Lok, e modelli filettati)	★
Supporto sul lato opposto - Necessario per modelli a flangia		
C	Supporto opposto con filettatura NPT	★
D	Gruppo supporto sul lato opposto saldato	★

Valvola di isolamento per modelli Flo-Tap

Codice	Descrizione	
0 ⁽¹⁾	Non applicabile o fornito dal cliente	★
1	Valvola a saracinesca, acciaio al carbonio	
2	Valvola a saracinesca, acciaio inossidabile	
5	Valvola a sfera, acciaio al carbonio	
6	Valvola a sfera, acciaio inossidabile	

(1) In caso di valvola di isolamento o montaggio forniti dal cliente, indicare le dimensioni pertinenti al momento del dimensionamento e dell'ordinazione.

Misura della temperatura

Codice	Descrizione	
T	RTD integrale - non disponibile con modello flangiato superiore alla classe 600	★
0	Senza sensore di temperatura	★
R	Pozzo termometrico ed RTD remoti	

Opzioni aggiuntive

Pulizia speciale

Codice	Descrizione	
P2	Pulizia per processi speciali	

Test dei materiali

Codice	Descrizione	
V1	Esame con liquidi penetranti	

Esame del materiale

Codice	Descrizione	
V2	Esame radiografico	

Ispezione speciale

Codice	Descrizione	
QC1	Ispezione visiva e dimensionale con certificato	★
QC7	Certificato di ispezione e prestazione	★

Certificazione di tracciabilità dei materiali

I collegamenti allo strumento per le opzioni con montaggio remoto e le valvole di isolamento per i modelli flo-tap non sono inclusi nella certificazione di rintracciabilità dei materiali.

Codice	Descrizione	
Q8	Certificazione di tracciabilità dei materiali a norma EN 10204:2004 3.1	★

Identificazione positiva dei materiali (PMI)

Solo per le parti di tenuta a pressione; le valvole di isolamento e per strumenti non sono incluse.

Codice	Descrizione	
Q76	Verifica e certificato PMI	★

Codice di conformità

Codice	Descrizione	
J1	Registrazione canadese	★
J6	Direttiva attrezzature a pressione (PED) europea	★
J2	ANSI/ASME B31.1	
J3	ANSI/ASME B31.3	
J5 ⁽¹⁾	Certificato di conformità a NACE MR0175/ISO 15156 per materiali bagnati	

(1) *I materiali di costruzione sono conformi ai requisiti metallurgici previsti dalla norma NACE MR0175/ISO per ambienti di produzione di petrolio "sour". Determinati materiali sono soggetti a limiti ambientali. Per ulteriori dettagli, consultare lo standard più recente. I materiali selezionati sono conformi anche a NACE MR0103 per la raffinazione in ambienti "sour".*

Spedizione speciale

Include anche l'opzione Y1 sul modello 485 Rosemount.

Codice	Descrizione	
Y1	Bulloneria di montaggio inviata separatamente	★

Elemento primario Annubar 585 Rosemount



L'elemento primario Annubar 585 Rosemount utilizza una struttura a sensore solido che offre funzionalità per applicazioni di servizio gravose.

- Disponibile l'hardware di montaggio della tubazione di vapore principale
- Il design del sensore simmetrico consente la misurazione della portata bi-direzionale
- Disponibile in diametri del tubo da 4 a 96 poll. (da 50 a 2.400 mm)
- Tipico codice modello 585: **585 M S L 120 J H W 44 0 0 0 T 0 0 8 0 0**

Informazioni aggiuntive

Indicazioni

Vedere [Documenti rilevanti](#) per disegni dimensionali e istruzioni per l'installazione.

Configuratore di prodotto online

Molti prodotti possono essere configurati online utilizzando il Configuratore di prodotto. Per avviare la procedura selezionare il pulsante **Configure (Configura)** oppure visitare il nostro [sito web](#). Le funzioni di logica e di convalida continua integrate in questo strumento consentono di configurare i prodotti con maggiore rapidità e accuratezza.

Caratteristiche tecniche ed opzioni

Per ulteriori dettagli sulle singole configurazioni, fare riferimento alla sezione Caratteristiche tecniche ed opzioni. I materiali, le opzioni o i componenti del prodotto devono essere specificati e selezionati al momento dell'acquisto dell'apparecchiatura. Per ulteriori informazioni, fare riferimento alla sezione Selezione dei materiali.

Corpo di dimensionamento e selezione

Tutti i misuratori di portata Rosemount possono essere dimensionati per soddisfare i requisiti specifici della vostra applicazione nello strumento di dimensionamento e selezione di DP Flow. Questo strumento verificherà se un prodotto selezionato soddisfa i requisiti dell'applicazione, fornisce un confronto tra diversi elementi primari e genera un grafico di confronto dettagliato dell'accuratezza.

Una volta completato il dimensionamento, lo strumento di configurazione aiuterà a creare un codice di modello completo e valido soddisfare i requisiti e includere opzioni o certificazioni aggiuntive.

Ottimizzazione dei tempi di consegna

Le opzioni contrassegnate da una stella (★) sono le più comuni e consentono di usufruire di tempi di consegna più rapidi. Le offerte non contrassegnate dalla stella sono soggette a tempi di consegna più lunghi.

Componenti del modello richiesti

Modello

Codice	Descrizione	
585	Elemento primario Annubar Rosemount per servizio gravoso	

Tipo di applicazione

Codice	Descrizione	
S ⁽¹⁾⁽²⁾	Rosemount Annubar per servizi gravosi	★
M ⁽³⁾	Tubazione vapore principale Rosemount Annubar	

(1) Richiesto per Rosemount Annubar tipo F.

(2) Richiesto per Rosemount Annubar tipo G.

(3) Richiesto per Rosemount Annubar tipo L.

Tipo di fluido

Codice	Descrizione	
L	Liquido	★
G	Gas	★
S	Vapore	★

Tipo di Annubar

Codice	Descrizione	
F	Flangiato con supporto sul lato opposto	★
L	Annubar Rosemount vapore principale con supporto sul lato opposto	
G	Trasmissione a ingranaggi Flo-Tap	

Diametro del tubo

Le unità effettive sono costruite in base alle dimensioni della parete e al diametro interno della tubazione forniti dal cliente. I codici del diametro del tubo nel modello sono utilizzati come valori nominali e selezionati automaticamente dal programma di dimensionamento.

Codice	Descrizione	
040	4 poll. (100 mm)	★
050	5 poll. (125 mm)	★
060	6 poll. (150 mm)	★
080	8 poll. (200 mm)	★
100	10 poll. (250 mm)	★
120	12 poll. (300 mm)	★
140	14 poll. (350 mm)	
160	16 poll. (400 mm)	

Codice	Descrizione	
180	18 poll. (450 mm)	
200	20 poll. (500 mm)	
240	24 poll. (600 mm)	
300	30 poll. (750 mm)	
360	36 poll. (900 mm)	
420	42 poll. (1066 mm)	
480	48 poll. (1210 mm)	
600	60 poll. (1520 mm)	
720	72 poll. (1820 mm)	
780	78 poll. (1950 mm)	
840	84 poll. (2100 mm)	
900	90 poll. (2250 mm)	
960	96 poll. (2400 mm)	

Materiale del gruppo di montaggio

Codice	Descrizione	
C	Acciaio al carbonio (A105)	★
S	Acciaio inox 316	★
L	CS (A350 LF2)	
G	Cromo-molibdeno grado F-11	
N	Cromo-molibdeno grado F-22	
J	Cromo-molibdeno grado F-91	
0 ⁽¹⁾	Senza montaggio (fornito dal cliente)	★

(1) In caso di valvola di isolamento o montaggio forniti dal cliente, indicare le dimensioni pertinenti al momento del dimensionamento e dell'ordinazione.

Orientamento della tubazione

Codice	Descrizione	
H	Tubazione orizzontale	★
D	Tubazione verticale con flusso verso il basso	★
U	Tubazione verticale con flusso verso l'alto	★

Materiale del sensore

Codice	Descrizione	
S	Acciaio inox 316	★
H	Lega C-276	
W ⁽¹⁾⁽²⁾	Lega 800H	

Codice	Descrizione	
K ⁽³⁾	PVDF	

- (1) Non disponibile con Rosemount Annubar tipo G.
 (2) Richiesto per Rosemount Annubar tipo L.
 (3) Questa opzione è disponibile solo con Annubar tipo F.

Dimensioni del sensore

Codice	Descrizione	
11	Dimensione del sensore 11	★
22 ⁽¹⁾	Dimensione del sensore 22	★
44 ⁽²⁾⁽³⁾	Dimensione del sensore 44	

- (1) Non disponibile con materiale del sensore K.
 (2) Richiesto per Rosemount Annubar tipo G.
 (3) Richiesto per Rosemount Annubar tipo L.

Tipo di montaggio

Codice	Descrizione	
A	Flange a faccia piana ASME B16.5	★
D ⁽¹⁾	Flange a faccia piana EN-1092-1	★
R ⁽²⁾	Flange giunto tipo ad anello ASME B16.5	
0 ⁽³⁾	Premistoppa vapore principale	

- (1) È necessario selezionare il codice 0 bullonatura della flangia di montaggio e opzione guarnizione
 (2) È necessario selezionare il codice opzione materiale 2 o 0 per guarnizione della flangia di montaggio
 (3) Necessario per Annubar Rosemount tipo L.

Classe di pressione di montaggio

Codice	Descrizione	
1	Classe 150/PN 16	★
3 ⁽¹⁾	Classe 300/PN 40	★
6 ⁽¹⁾	Classe 600/PN 100	★
N ⁽¹⁾⁽²⁾	Classe 900	
F ⁽¹⁾⁽²⁾	Classe 1500	
T ⁽¹⁾⁽²⁾	Classe 2500	
0 ⁽¹⁾⁽²⁾⁽³⁾	Premistoppa vapore principale	

- (1) Not disponibile con il materiale del sensore K.
 (2) Non disponibile con Annubar Rosemount tipo G.
 (3) Richiesto per Annubar Rosemount tipo L.

Supporto sul lato opposto

Codice	Descrizione	
C ⁽¹⁾	Supporto opposto con filettatura NPT	★

Codice	Descrizione	
D ⁽²⁾	Gruppo supporto sul lato opposto saldato	★
E	Gruppo supporto flangiato sul lato opposto	
0 ⁽³⁾	Non è richiesto alcun supporto sul lato opposto	★

(1) Non disponibile con classe di pressione di montaggio ASME 2500.

(2) Richiesto per Annubar Rosemount tipo L.

(3) Necessario per Annubar Rosemount tipo G.

Premistoppa/baderna

Codice	Descrizione	
0 ⁽¹⁾	Non applicabile	★
L ⁽²⁾⁽³⁾	Premistoppa/imballo in grafite, acciaio inossidabile	★
T ⁽⁴⁾	Premistoppa/imballo in grafite vapore principale	

(1) Necessario per Annubar Rosemount tipo F.

(2) Necessario per Annubar Rosemount tipo G.

(3) Il nipplo della gabbia è fatto di acciaio inossidabile 304.

(4) Necessario per Annubar Rosemount tipo L.

Meccanismo di inserimento

Codice	Descrizione	
0 ⁽¹⁾	Non applicabile	★
C	Aste/dadi di inserzione in lega di acciaio	
S	Aste/dadi di inserimento in acciaio inossidabile	★

(1) Richiesto per Rosemount Annubar tipo F e L.

Valvola di isolamento

Il cliente deve fornire una valvola di isolamento se viene selezionato il montaggio EN-1092-1.

Codice	Descrizione	
0 ⁽¹⁾⁽²⁾	Non applicabile o fornito dal cliente	★
1	Valvola a saracinesca, acciaio al carbonio	
2	Valvola a saracinesca, acciaio inossidabile	
5	Valvola a sfera, acciaio al carbonio	
6	Valvola a sfera, acciaio inossidabile	

(1) Richiesto per Rosemount Annubar tipo F e L.

(2) In caso di valvola di isolamento o montaggio forniti dal cliente, indicare le dimensioni pertinenti al momento del dimensionamento e dell'ordinazione.

Misura della temperatura

Codice	Descrizione	
0	Nessun sensore di temperatura richiesto	★

Codice	Descrizione	
R ⁽¹⁾⁽²⁾⁽³⁾	RTD remota (custodia in alluminio ½ NPT) con pozzetto termometrico	
S ⁽¹⁾⁽²⁾⁽³⁾	RTD remota (custodia in acciaio inossidabile ½ NPT) con pozzetto termometrico	★

(1) Non disponibile con Rosemount Annubar tipo L.

(2) Non disponibile con materiale del sensore K.

(3) Non disponibile con classe pressione di montaggio ASME 2500.

Piattaforma di connessione del trasmettitore

Codice	Descrizione	
3 ⁽¹⁾⁽²⁾	Montaggio diretto, 3 valvole collettore	★
4 ⁽¹⁾⁽²⁾	Montaggio diretto, doppio manifold a 3 valvole	
6 ⁽¹⁾⁽²⁾⁽³⁾	Manifold a 5 valvole con montaggio diretto per alte temperature	
7	Collegamenti filettati ½ poll. NPT montaggio remoto	
8 ⁽⁴⁾	Collegamenti saldati da ½ poll. per montaggio remoto	★

(1) Disponibile solo con materiale del sensore S o H.

(2) Non disponibile con classe di pressione di montaggio N, T, o F.

(3) Disponibile solo con il materiale del sensore S.

(4) Richiesto per Rosemount Annubar tipo L.

Materiali di bullonatura della flangia di montaggio

Codice	Descrizione	
A	Prigionieri ASTM A193 Gr B7 con dadi A194 Gr 2H	★
0	Non vengono forniti prigionieri/dadi della flangia	★

Materiali della guarnizione della flangia di montaggio

Codice	Descrizione	
1	A spirale, ASME B16.20, 304SS, riempimento in grafite flessibile	★
0	Nessuna guarnizione della flangia fornita	★
2	Ad anello RTJ, ASME B 16.20, esagonale, 316L	
3	A spirale, ASME B16.20, 316SS, dispositivo di riempimento in PTFE	

Opzioni aggiuntive

Garanzia del prodotto estesa

Codice	Descrizione	
WR3	Garanzia limitata di 3 anni	★
WR5	Garanzia limitata di 5 anni	★

Montaggio opzionale per condotti rettangolari

Codice	Descrizione	
RD	Montaggio Annubar per condotti rettangolari	

Test di pressione

Codice	Descrizione	
P1	Test idrostatico con certificato	
PX	Test idrostatico esteso	

Pulizia speciale

Questa opzione non è disponibile con il materiale del sensore K.

Se selezionato con Rosemount Annubar tipo F, è necessario selezionare opzione materiale guarnizione della flangia di montaggio con codice 3.

Codice	Descrizione	
PA	Pulizia per processi speciali	

Test dei materiali

Codice	Descrizione	
V1	Esame con liquidi penetranti	

Esame del materiale

Codice	Descrizione	
V2	Esame radiografico	

Taratura della portata

Codice	Descrizione	
W1	Taratura della portata (media K)	

Ispezione speciale

Codice	Descrizione	
QC1	Ispezione visiva e dimensionale con certificato	★
QC7	Certificato di ispezione e prestazione	★

Certificato di rintracciabilità dei materiali

Le connessioni allo strumento per le opzioni con montaggio remoto e le valvole di isolamento per i modelli flo-tap non sono incluse nella certificazione di rintracciabilità dei materiali.

Codice	Descrizione	
Q8	Certificazione di tracciabilità dei materiali a norma EN 10204:2004 3.1	★

Identificazione positiva dei materiali (PMI)

Solo per le parti di tenuta a pressione; le valvole di isolamento e per strumenti non sono incluse.

Codice	Descrizione	
V4	Verifica e certificazione PMI	

Codice di conformità

Codice	Descrizione	
J2	ANSI/ASME B31.1	
J3	ANSI/ASME B31.3	

Conformità dei materiali

I materiali di costruzione sono conformi ai requisiti metallurgici previsti dalla norma NACE MR0175/ISO per ambienti di produzione di petrolio "sour". Determinati materiali sono soggetti a limiti ambientali. Per informazioni più dettagliate, consultare gli standard più recenti. Alcuni materiali selezionati sono conformi anche alla norma NACE MR0103 per ambienti di raffinazione "sour".

Codice	Descrizione	
J5	Certificato di conformità a NACE MR0175/ISO 15156 per materiali bagnati	

Certificazione per Paese

Codice	Descrizione	
J6	Direttiva attrezzature a pressione (PED) europea	★
J1	Registrazione canadese	

Opzione valvola strumento

Disponibile solo se vengono selezionate le valvole dello strumento per opzione montaggio remoto.

Codice	Descrizione	
DV	Valvole a doppio strumento (quattro valvole totali)	★

Connessioni allo strumento per opzione montaggio remoto

Codice	Descrizione	
G2	Valvole a spillo, acciaio inossidabile	★
G6	Valvole a saracinesca OS&Y, acciaio inossidabile	★
G1	Valvole a spillo, acciaio al carbonio	
G3	Valvole a spillo, lega C-276	
G5	Valvole a saracinesca OS&Y, acciaio al carbonio	

Spedizione speciale

Richiede un modello 586 da ordinare. Includere anche l'opzione Y1 sul modello 586.

Codice	Descrizione	
Y1	Bulloneria di montaggio inviata separatamente	★

Assemblaggio dell'hardware di montaggio

Questa opzione è disponibile solo con Rosemount Annubar tipo L.

Codice	Descrizione	
WP	Premistoppa vapore principale saldato in fabbrica	★

Dimensioni speciali

Codice	Descrizione	
VM	Dimensioni di montaggio non standard	

Tappo premistoppa

Questa opzione è disponibile solo con Rosemount Annubar tipo L.

Codice	Descrizione	
TP	Tappo premistoppa per scarico vapore	

Barra di allineamento dell'installazione

Questa opzione è disponibile solo con Rosemount Annubar tipo L.

Codice	Descrizione	
A1	Barra di allineamento dell'installazione	

Indicazioni

Specifiche delle prestazioni

Supposizione delle prestazioni

Include incertezza del fattore K (coefficiente di portata) soltanto

Incertezza del coefficiente di portata (fattore K)

±1,50% (95% di confidenza)

Ripetibilità

±0,10%

Diametri del tubo

- Dimensione del sensore 11: Da 4 poll. a 20 poll. (da 100 a 600 mm)
- Dimensione del sensore 22: 6 poll. a 36 poll. (da 150 a 900 mm)
- Dimensione del sensore 44: Da 10 poll. a 96 poll. (da 250 a 2.400 mm)

Tabella 55: Numero di Reynolds e larghezza della sonda

Dimensioni del sensore	Numero minimo di Reynolds (R_d)	Larghezza della sonda (d) (pollici)
11	6500	0,80 poll. (20,3 mm)
22	10000	1,20 poll. (30,5 mm)
44	25000	2,28 poll. (57,9 mm)

$$R_d = \frac{d \times v \times \rho}{\mu}$$

Legenda

d = larghezza della sonda (piedi)

μ = viscosità del fluido (lbm/ft-sec)

v = velocità del fluido (ft/sec)

ρ = densità del fluido (lbm/ft³)

Dimensionamento

Visitare il [sito Web](#) Emerson o contattare un rappresentante di vendita Emerson per assistenza nel dimensionamento e selezione di un misuratore. Per la verifica dell'applicazione, prima dell'ordinazione, è richiesto un foglio dati configurazione. Per completare il foglio dati di configurazione andare a [Assistente di configurazione portata DP](#).

turndown di portata

10:1 o maggiore

Caratteristiche funzionali

Servizio

- Liquido

- Gas
- Vapore

Limiti della temperatura di processo

Tabella 56: Piattaforma di collegamento del trasmettitore per montaggio diretto

Piattaforma di connessione del trasmettitore	Limite di temperatura
Manifold a 3 valvole (codici opzione 3 e 4)	Da -40 a 500 °F (da -40 a 260 °C)
Manifold a 5 valvole (codice opzione 6) ⁽¹⁾	Da -40 a 750 °F (da -40 a 398 °C)

(1) Specifica 600 °F (315 °C) per utilizzo con vapore.

Tabella 57: Piattaforma di collegamento del trasmettitore a montaggio remoto (codici opzione 7, 8)

Materiale del sensore	Limite di temperatura
Acciaio inossidabile 316 (codice opzione S)	850 °F (454 °C)
Lega C-276 (codice opzione H)	1.250 °F (677 °C)
Lega 800H (codice opzione W)	1.500 °F (816 °C)
PVDF (codice opzione K)	250 °F (121 °C)

Limiti di pressione e temperatura

Tabella 58: Tubazione vapore principale Rosemount Annubar (codice opzione L)

Materiale di montaggio	Materiale del sensore	Pressione massima a Temp.	temp. max
Cromo-molibdeno grado F-11	Lega 800H	2.317 psig a 1.000 °F (160 bar a 538 °C)	1.100 °F (593 °C)
Cromo-molibdeno grado F-22		2.868 psig a 1.000 °F (198 bar a 538 °C)	
Cromo-molibdeno grado F-91		3.788 psig a 1100 °F (261 bar a 593 °C)	1.200 °F (649 °C)

Tabella 59: Annubar Rosemount per servizio gravoso

Tipo Annubar Rosemount	Materiale del sensore	Valore nominale della flangia max.
Flangiato (codice opzione F)	Acciaio inox 316	Classe 2500
	Lega C-276	
	Lega 800H	
	PVDF	Classe 150
Flo-Tap flangiato (codice opzione G)	Acciaio inox 316	Classe 600
	Lega C-276	

Caratteristiche fisiche

Misura della temperatura

Termoresistenza RTD a distanza

- PT-100, elemento singolo, accuratezza classe B. Include la custodia del terminale in alluminio o acciaio inossidabile 316 con ingresso condotto ½ poll. NPT.
- Molla caricata con nipplo ½ NPT e raccordo pozzetto termometrico
- Pozzetto termometrico ¾ poll. saldato sullo zoccolo (4 poll. lunghezza di inserimento)
- Materiale pozzetto termometrico in acciaio inossidabile 316 e lega C-276
- Raccordo di ramificazione ¾ poll. CL 3000 saldato sullo zoccolo (materiale di raccordo corrisponde al materiale di montaggio selezionato)
- Limite di temperatura RTD: Da -76 a 1112 °F (da -60 a 600 °C)

Materiale del sensore Annubar Rosemount

- Acciaio inox 316
- Lega C-276
- Lega 800H
- PVDF

Materiale di montaggio

- Acciaio al carbonio (A105)
- Acciaio inox 316
- CS (A350 LF2)
- Grado di cromo-molibdeno F-11
- Grado di cromo-molibdeno F-22
- Grado di cromo-molibdeno F-91

Tipo Annubar Rosemount

Vedere "[Elemento primario Annubar 585 Rosemount](#)".

Flangiato con modello di supporto opposto (opzione F)

- Fornito con supporto opposto che richiede due penetrazioni del tubo
- La flangia del sensore è dello stesso materiale del sensore Annubar Rosemount
- Materiali di montaggio compatibili con i materiali di tubazioni comuni
- Hardware di montaggio flangiato opzionale: dadi, prigionieri e guarnizioni (unità flangiate EN-1092-1 fornite senza dadi, prigionieri e guarnizioni)

Limiti di temperatura per materiale del sensore:

- ACCIAIO INOX: Da -325 a 850 °F (da -198 a 454 °C)
- Lega C-276: Da -325 a 1250 °F (da -198 a 677 °C)
- PVDF: Da -40 a 250 °F (da -40 a 121 °C)
- Lega 800H: Da -40 a 1500 °F (da -40 a 816 °C)

Annubar vapore principale con supporto lato opposto (opzione L)

- Fornito con supporto opposto, che richiede due penetrazioni nel tubo

Limiti di temperatura per materiale del sensore:

- Lega 800H: Da -40 a 1200 °F (da -40 a 816 °C)
- Disponibile solo con dimensione del sensore 44

Modelli flo-tap flangiati (opzione G)

- Il supporto opposto non è disponibile.
- Il nipplo della gabbia è costruito in acciaio inossidabile 304.
- Limiti di temperatura del materiale del premistoppa
 - Grafite: Da -40 a 850 °F (da -40 a 454 °C)
- Opzione valvola di isolamento
 - La valvola di isolamento avrà lo stesso valore nominale di pressione della flangia del sensore e flangia di montaggio specificate nel tipo di montaggio.
 - Le valvole di isolamento hanno un limite di temperatura inferiore a -20 °F (-29 °C).
 - Il limite di temperatura superiore è 400 °F (204 °C) per le valvole a sfera, 800 °F (427 °C) per valvola a saracinesca CS e 850 °F (454 °C) per valvola a saracinesca SS.

Limiti di temperatura per materiale del sensore

- ACCIAIO INOSSIDABILE 316 e lega C-276: Da -40 a 850 °F (da -40 a 454 °C)
- Limitato a classe 600/PN 100
- Disponibile solo con dimensione del sensore 44

Tabella 60: Annubar Rosemount per servizio gravoso

Codice opzione	Tipo di montaggio/classe di pressione	Flangiato	Vapore principale	Trasmissione a ingranaggi Flo-Tap
A1	Classe 150 RF	X		X
A3	Classe 300 RF	X		X
A6	Classe 600 RF	X		X
AN ⁽¹⁾	Classe 900 RF	X		
AF ⁽¹⁾	Classe 1500 RF	X		
AT ⁽¹⁾	Classe 2500 RF	X		
D1	PN 16 RF	X		X
D3	PN 40 RF	X		X
D6	PN 100 RF	X		X
R3	Classe 300 RTJ	X		X
R6	Classe 600 RTJ	X		X
RN ⁽¹⁾	Classe 900 RTJ	X		
RF ⁽¹⁾	Classe 1500 RTJ	X		
Rt ⁽¹⁾	Classe 2500 RTJ	X		
00 ⁽¹⁾	Premistoppa del vapore principale		X	

(1) Solo collegamento dello strumento per montaggio remoto.

Tabella 61: Campi di temperatura del collegamento dello strumento

Codice	Descrizione	Temperatura
G1	Valvole a spillo, acciaio al carbonio	Da -20 a 850 °F (da -29 a 454 °C)
G2	Valvole a spillo, acciaio inossidabile	Da -40 a 850 °F (da -40 a 454 °C)

Tabella 61: Campi di temperatura del collegamento dello strumento (continua)

Codice	Descrizione	Temperatura
G3	Valvole a spillo, lega C-276	
G5	Valvole a saracinesca OS&Y, acciaio al carbonio	Da -20 a 775 °F (da -29 a 412 °C)
G6	Valvole a saracinesca OS&Y, acciaio inossidabile	Da -40 a 850 °F (da -40 a 454 °C)

Elemento primario Annubar 586 Rosemount Hardware di montaggio

Tipico codice modello 586 Rosemount: **586 S F 040 C S 11 A 1 D 0 0 0 A 1 Y1**

Configuratore di prodotto online

Molti prodotti possono essere configurati online utilizzando il Configuratore di prodotto. Per avviare la procedura selezionare il pulsante **Configure (Configura)** oppure visitare il nostro [sito web](#). Le funzioni di logica e di convalida continua integrate in questo strumento consentono di configurare i prodotti con maggiore rapidità e accuratezza.

Caratteristiche tecniche ed opzioni

Per ulteriori dettagli sulle singole configurazioni, fare riferimento alla sezione Caratteristiche tecniche ed opzioni. I materiali, le opzioni o i componenti del prodotto devono essere specificati e selezionati al momento dell'acquisto dell'apparecchiatura. Per ulteriori informazioni, fare riferimento alla sezione Selezione dei materiali.

Corpo di dimensionamento e selezione

Tutti i misuratori di portata Rosemount possono essere dimensionati per soddisfare i requisiti specifici della vostra applicazione nello strumento di dimensionamento e selezione di DP Flow. Questo strumento verificherà se un prodotto selezionato soddisfa i requisiti dell'applicazione, fornisce un confronto tra diversi elementi primari e genera un grafico di confronto dettagliato dell'accuratezza.

Una volta completato il dimensionamento, lo strumento di configurazione aiuterà a creare un codice di modello completo e valido soddisfare i requisiti e includere opzioni o certificazioni aggiuntive.

Ottimizzazione dei tempi di consegna

Le opzioni contrassegnate da una stella (★) sono le più comuni e consentono di usufruire di tempi di consegna più rapidi. Le offerte non contrassegnate dalla stella sono soggette a tempi di consegna più lunghi.

Componenti del modello richiesti

Modello

Codice	Descrizione	
586	Hardware di montaggio dell'elemento primario Annubar Rosemount per servizi gravosi	★

Tipo di applicazione

Codice	Descrizione	
S ⁽¹⁾⁽²⁾	Rosemount Annubar per servizi gravosi	★

Codice	Descrizione	
M ⁽³⁾	Tubazione vapore principale Rosemount Annubar	

- (1) *Richiesto per Rosemount Annubar tipo F.*
 (2) *Richiesto per Rosemount Annubar tipo G.*
 (3) *Richiesto per Rosemount Annubar tipo L.*

Diametro del tubo

Le unità effettive sono costruite in base alle dimensioni della parete e al diametro interno della tubazione forniti dal cliente. I codici del diametro del tubo nel modello sono utilizzati come valori nominali e selezionati automaticamente dal programma di dimensionamento.

Codice	Descrizione	
040	4 poll. (100 mm)	★
050	5 poll. (125 mm)	★
060	6 poll. (150 mm)	★
080	8 poll. (200 mm)	★
100	10 poll. (250 mm)	★
120	12 poll. (300 mm)	★
140	14 poll. (350 mm)	
160	16 poll. (400 mm)	
180	18 poll. (450 mm)	
200	20 poll. (500 mm)	
240	24 poll. (600 mm)	
300	30 poll. (750 mm)	
360	36 poll. (900 mm)	
420	42 poll. (1066 mm)	
480	48 poll. (1210 mm)	
600	60 poll. (1520 mm)	
720	72 poll. (1820 mm)	
780	78 poll. (1950 mm)	
840	84 poll. (2100 mm)	
900	90 poll. (2250 mm)	
960	96 poll. (2400 mm)	

Materiale del gruppo di montaggio

Codice	Descrizione	
C	Acciaio al carbonio (A105)	★
L	Acciaio al carbonio (A350 LF2)	
S	Acciaio inox 316/316L	★
G	Grado di cromo-molibdeno F-11	
N	Grado di cromo-molibdeno F-22	

Codice	Descrizione	
J	Grado di cromo-molibdeno F-91	
0	Senza montaggio (fornito dal cliente)	★

Materiale del sensore

Codice	Descrizione	
S	Acciaio inox 316/316L	★
H	Lega C-276	
W	Lega 800H	
K	PVDF (KYNAR)	

Dimensioni del sensore

Codice	Descrizione	
11	Dimensione del sensore 11	★
22 ⁽¹⁾	Dimensione del sensore 22	★
44 ⁽²⁾⁽³⁾	Dimensione del sensore 44	

(1) Non disponibile con materiale del sensore K.

(2) Richiesto per Rosemount Annubar tipo G.

(3) Richiesto per Rosemount Annubar tipo L.

Tipo di montaggio

Codice	Descrizione	
A	Flange a faccia piana ASME B16.5	★
D ⁽¹⁾	Flange a faccia piana EN-1092-1	★
R ⁽²⁾	Flange giunto tipo ad anello ASME B16.5	
0 ⁽³⁾	Premistoppa vapore principale	

(1) È necessario selezionare il codice 0 bullonatura della flangia di montaggio e opzione guarnizione

(2) È necessario selezionare il codice opzione materiale 2 o 0 per guarnizione della flangia di montaggio

(3) Necessario per Annubar Rosemount tipo L.

Classe di pressione di montaggio

Codice	Descrizione	
1	Classe 150/PN 16	★
3 ⁽¹⁾	Classe 300/PN 40	★
6 ⁽¹⁾	Classe 600/PN 100	★
N ⁽¹⁾⁽²⁾	Classe 900	
F ⁽¹⁾⁽²⁾	Classe 1500	
T ⁽¹⁾⁽²⁾	Classe 2500	

Codice	Descrizione	
0 ⁽¹⁾⁽²⁾⁽³⁾	Premistoppa vapore principale	

- (1) *Not disponibile con il materiale del sensore K.*
 (2) *Non disponibile con Annubar Rosemount tipo G.*
 (3) *Richiesto per Annubar Rosemount tipo L.*

Supporto sul lato opposto

Codice	Descrizione	
C ⁽¹⁾	Supporto opposto con filettatura NPT	★
D ⁽²⁾	Gruppo supporto sul lato opposto saldato	★
E	Gruppo supporto flangiato sul lato opposto	
0 ⁽³⁾	Non è richiesto alcun supporto sul lato opposto	★

- (1) *Non disponibile con classe di pressione di montaggio ASME 2500.*
 (2) *Richiesto per Annubar Rosemount tipo L.*
 (3) *Necessario per Annubar Rosemount tipo G.*

Premistoppa/baderna

Codice	Descrizione	
L	Premistoppa/imballo in grafite, acciaio inossidabile	
R	Premistoppa/imballo in grafite in lega C-276	
T	Premistoppa/imballo in grafite vapore principale	
0	Non applicabile	★

Valvola di isolamento

Il cliente deve fornire una valvola di isolamento se viene selezionato il montaggio EN-1092-1.

Codice	Descrizione	
0 ⁽¹⁾⁽²⁾	Non applicabile o fornito dal cliente	★
1	Valvola a saracinesca, acciaio al carbonio	
2	Valvola a saracinesca, acciaio inossidabile	
5	Valvola a sfera, acciaio al carbonio	
6	Valvola a sfera, acciaio inossidabile	

- (1) *Richiesto per Rosemount Annubar tipo F e L.*
 (2) *In caso di valvola di isolamento o montaggio forniti dal cliente, indicare le dimensioni pertinenti al momento del dimensionamento e dell'ordinazione.*

Misura della temperatura

Codice	Descrizione	
0	Nessun sensore di temperatura richiesto	
R	RTD remota (custodia in alluminio ½ poll. NPT) con pozzetto termometrico	
S	RTD remota (custodia in acciaio inossidabile ½ poll. NPT) con pozzetto termometrico	

Materiali di bullonatura della flangia di montaggio

Codice	Descrizione	
A	Prigionieri A193 Gr B7 con dadi A194 Gr 2H	★
0	Non vengono forniti prigionieri/dadi della flangia	★

Materiali della guarnizione della flangia di montaggio

Codice	Descrizione	
1	A spirale, ASME B16.20, 304SS, riempimento in grafite flessibile	★
0	Nessuna guarnizione della flangia fornita	★
2	Ad anello RTJ, ASME B 16.20, esagonale, 316L	
3	A spirale, ASME B16.20, 316SS, dispositivo di riempimento in PTFE	

Opzioni aggiuntive

Montaggio opzionale per condotti rettangolari

Codice	Descrizione	
RD	Montaggio Annubar per condotti rettangolari	

Pulizia speciale

Questa opzione non è disponibile con il materiale del sensore K.

Se selezionato con Rosemount Annubar tipo F, è necessario selezionare opzione materiale guarnizione della flangia di montaggio con codice 3.

Codice	Descrizione	
PA	Pulizia per processi speciali	

Test dei materiali

Codice	Descrizione	
V1	Esame con liquidi penetranti	

Esame del materiale

Codice	Descrizione	
V2	Esame radiografico	

Ispezione speciale

Codice	Descrizione	
QC1	Ispezione visiva e dimensionale con certificato	★
QC7	Certificato di ispezione e prestazione	★

Certificazione di tracciabilità dei materiali

Codice	Descrizione	
Q8	Certificazione di tracciabilità dei materiali a norma EN 10204:2004 3.1	★

Identificazione positiva dei materiali (PMI)

Solo per le parti di tenuta a pressione; le valvole di isolamento e per strumenti non sono incluse.

Codice	Descrizione	
V4	Verifica e certificazione PMI	

Codice di conformità

Codice	Descrizione	
J2	ANSI/ASME B31.1	
J3	ANSI/ASME B31.3	

Conformità dei materiali

I materiali di costruzione sono conformi ai requisiti metallurgici previsti dalla norma NACE MR0175/ISO per ambienti di produzione di petrolio "sour". Determinati materiali sono soggetti a limiti ambientali. Per informazioni più dettagliate, consultare gli standard più recenti. Alcuni materiali selezionati sono conformi anche alla norma NACE MR0103 per ambienti di raffinazione "sour".

Codice	Descrizione	
J5	Certificato di conformità a NACE MR0175/ISO 15156 per materiali bagnati	

Certificazione per Paese

Codice	Descrizione	
J6	Direttiva attrezzature a pressione (PED) europea	★
J1	Registrazione canadese	

Spedizione speciale

Include anche l'opzione Y1 sul modello 586 Rosemount.

Codice	Descrizione	
Y1	Bulloneria di montaggio inviata separatamente	★

Assemblaggio dell'hardware di montaggio

Questa opzione è disponibile solo con Rosemount Annubar tipo L.

Codice	Descrizione	
WP	Premistoppa vapore principale saldato in fabbrica	★

Tappo premistoppa

Questa opzione è disponibile solo con Rosemount Annubar tipo L.

Codice	Descrizione	
TP	Tappo premistoppa per scarico vapore	

Barra di allineamento dell'installazione

Questa opzione è disponibile solo con Rosemount Annubar tipo L.

Codice	Descrizione	
A1	Barra di allineamento dell'installazione	

Elemento primario compatto 405 Rosemount



L'elemento primario compatto Rosemount 405 utilizza un gruppo elemento primario con montaggio diretto facile da installare.

- Disponibile con tecnologia con flangia calibrata con tecnologia a 4 fori o tecnologia dell'elemento primario Annubar Rosemount
- Gli elementi primari dell'orifizio Rosemount 405P/C sono basati su un design con connessione ad angolo ASME/ISO
- Tipico codice modello 405: **405 C S 040 N 040 D3**

Informazioni aggiuntive

Indicazioni

Installazione e schemi dimensionali: [Documenti rilevanti](#)

Configuratore di prodotto online

Molti prodotti possono essere configurati online utilizzando il Configuratore di prodotto. Per avviare la procedura selezionare il pulsante **Configure (Configura)** oppure visitare il nostro [sito web](#). Le funzioni di logica e di convalida continua integrate in questo strumento consentono di configurare i prodotti con maggiore rapidità e accuratezza.

Caratteristiche tecniche ed opzioni

Per ulteriori dettagli sulle singole configurazioni, fare riferimento alla sezione Caratteristiche tecniche ed opzioni. I materiali, le opzioni o i componenti del prodotto devono essere specificati e selezionati al momento dell'acquisto dell'apparecchiatura. Per ulteriori informazioni, fare riferimento alla sezione Selezione dei materiali.

Corpo di dimensionamento e selezione

Tutti i misuratori di portata Rosemount possono essere dimensionati per soddisfare i requisiti specifici della vostra applicazione nello strumento di dimensionamento e selezione di DP Flow. Questo strumento verificherà se un prodotto selezionato soddisfa i requisiti dell'applicazione, fornisce un confronto tra diversi elementi primari e genera un grafico di confronto dettagliato dell'accuratezza.

Una volta completato il dimensionamento, lo strumento di configurazione aiuterà a creare un codice di modello completo e valido soddisfare i requisiti e includere opzioni o certificazioni aggiuntive.

Ottimizzazione dei tempi di consegna

Le opzioni contrassegnate da una stella (★) sono le più comuni e consentono di usufruire di tempi di consegna più rapidi. Le offerte non contrassegnate dalla stella sono soggette a tempi di consegna più lunghi.

Componenti del modello richiesti

Modello

Codice	Descrizione	
405	Elemento primario compatto	★

Tecnologia dell'elemento primario

Codice	Descrizione	
A	Dimensione del sensore Annubar Rosemount 1	★
C	Flangia calibrata con tecnologia a 4 fori	★
P	Orifizio calibrato	★

Tipo di materiale

Codice	Descrizione	
S	Acciaio inox 316	★

Diametro del tubo

Codice	Descrizione	
005 ⁽¹⁾	½ poll. (15 mm)	★
010 ⁽¹⁾	1 poll. (25 mm)	★
015 ⁽¹⁾	1½ poll. (40 mm)	★
020	2 poll. (50 mm)	★
030	3 poll. (80 mm)	★
040	4 poll. (100 mm)	★
060	6 poll. (150 mm)	★
080	8 poll. (200 mm)	★
100 ⁽²⁾⁽³⁾	10 poll. (250 mm)	★
120 ⁽²⁾⁽³⁾	12 poll. (300 mm)	★

(1) Disponibile solo con tecnologia dell'elemento primario P.

(2) Per diametri del tubo di 10 e 12 poll. (250 e 300 mm), è necessario ordinare l'anello di allineamento (accessori di installazione).

(3) Diametri del tubo di 10 e 12 poll. (250 e 300 mm) non disponibili con tecnologia dell'elemento primario A.

Misura della temperatura

Codice	Descrizione	
T ⁽¹⁾	RTD integrale	★
N	Senza sensore di temperatura	★

(1) Disponibile solo con tecnologia elemento primario A.

Tipo di elemento primario

Codice	Descrizione	
000	Dimensione del sensore Annubar Rosemount 1	★
040	0,40 rapporto beta (β)	★
050	0,50 rapporto beta (β)	★
065 ⁽¹⁾	0,65 rapporto beta (β)	★

(1) Per diametri del tubo da 2 poll. (50 mm) il tipo di elemento primario è 0,60 per codice tecnologia elemento primario C.

Collegamento del trasmettitore

Codice	Descrizione	
D3	Montaggio diretto, manifold a 3 valvole integrale	★
R3	Montaggio remoto, collegamenti NPT	★
A3 ⁽¹⁾	Tradizionale, montaggio diretto, manifold integrale a 3 valvole con piastra dell'adattatore, acciaio inossidabile	

(1) Collegamento del trasmettitore disponibile solo con tecnologia a elemento primario C o P.

Opzioni aggiuntive

Garanzia del prodotto estesa

Codice	Descrizione	
WR3	Garanzia limitata di 3 anni	★
WR5	Garanzia limitata di 5 anni	★

Accessori di installazione

Codice	Descrizione	
A ⁽¹⁾	Anello di allineamento ANSI (classe 150)	★
C ⁽¹⁾	Anello di allineamento ANSI (classe 300)	★
D ⁽¹⁾	Anello di allineamento ANSI (classe 600)	★
G	Anello di allineamento DIN (PN 16)	★
H	Anello di allineamento DIN (PN 40)	★
J	Anello di allineamento DIN (PN 100)	★
B	Anello di allineamento JIS (10K)	
R	Anello di allineamento JIS (20K)	
S	Anello di allineamento JIS (40K)	

(1) Questa opzione è richiesta solo per dimensioni del tubo 10 e 12 poll. [250 e 300 mm]

Adattatori remoti

Codice	Descrizione	
E	Adattatori della flangia in SST 316 (½ poll. NPT)	★

Applicazione per alta temperatura

Codice	Descrizione	
T	Baderna della valvola in grafite ($T_{max} = 850$ °F)	

Taratura della portata

Codice	Descrizione	
WC ⁽¹⁾	Taratura della portata a 3 punti, opzione orifizio calibrato C	
WD ⁽²⁾⁽³⁾	Taratura della portata a 10 punti, opzione orifizio calibrato C, Rosemount Annubar opzione A.	

(1) Disponibile solo con tecnologia dell'elemento primario C.

(2) Disponibile solo con tecnologia elemento C o A.

(3) Consultare la fabbrica per schedule tubi diverse dalla schedula 40.

Test di pressione

Codice	Descrizione	
P1	Test idrostatico con certificato	

Pulizia speciale

Disponibile solo con tecnologia elemento primario C o P.

Codice	Descrizione	
P2	Pulizia per processi speciali	★

Ispezione speciale

Codice	Descrizione	
QC1	Ispezione visiva e dimensionale con certificato	★
QC7	Certificato di ispezione e prestazione	★

Certificazione di tracciabilità dei materiali

Codice	Descrizione	
Q8	Certificazione di tracciabilità dei materiali a norma EN 10204:2004 3.1	★

Identificazione positiva dei materiali (PMI)

Codice	Descrizione	
Q76	Verifica e certificato PMI	★

Codice di conformità

Codice	Descrizione	
J2	ANSI/ASME B31.1	
J3	ANSI/ASME B31.3	
J5 ⁽¹⁾	Certificato di conformità a NACE MR0175/ISO 15156 per materiali bagnati	

(1) *I materiali di costruzione sono conformi ai requisiti metallurgici previsti dalla norma NACE MR0175/ISO per ambienti di produzione di petrolio "sour". Determinati materiali sono soggetti a limiti ambientali. Per i dettagli, consultare lo standard più recente. Alcuni materiali selezionati sono conformi anche alla norma NACE MR0103 per ambienti di raffinazione "sour".*

Certificazione per Paese

Codice	Descrizione	
J1	Registrazione canadese	★
J8	Test del tipo di certificazione cinese per apparecchiature speciali	

Indicazioni

Specifiche delle prestazioni

Tabella 62: Tecnologia compatta con orificio conditioning Rosemount 405C

Rapporto beta	Incertezza del coefficiente di scarico
$\beta = 0,40, 0,50, 0,65^{(1)}$	$\pm 1,00\%^{(2)}$

(1) aggiungere un ulteriore 0,5 percentuale di incertezza del coefficiente di scarico per 0,65 Beta e $ReD \ll 10.000$.

(2) $\pm 0,50\%$ per la taratura 0,40 beta e WD.

Tabella 63: Tecnologia ad orificio compatto Rosemount 405P

Diametro del tubo	Incertezza del coefficiente di scarico
½ poll. (15 mm)	$\pm 2,25\%$
Da 1 a 1½ poll. (da 25 a 40 mm) diametro del tubo	$\pm 1,75\%$
da 2 a 12 poll. (da 50 a 300 mm) diametro del tubo	$\pm 1,25\%$

Tabella 64: Tecnologia compatta Annubar Rosemount 405A

Incertezza del fattore K	
Standard	$\pm 1,50\%$
Calibrato (codice WD)	$\pm 0,75\%$

Diametri del tubo

- ½ poll. (15 mm) - non disponibile per Rosemount 405C e 405A
- 1 poll. (25 mm) - non disponibile per Rosemount 405C e 405A
- 1½ poll. (40 mm) - non disponibile per Rosemount 405C e 405A
- 2 poll. (50 mm)
- 3 poll. (80 mm)
- 4 poll. (100 mm)
- 6 poll. (150 mm)
- 8 poll. (200 mm)
- 10 poll. (250 mm) - non disponibile per Rosemount 405A
- 12 poll. (300 mm) - non disponibile per Rosemount 405A

Dimensionamento

Visitare il [sito Web](#) Emerson o contattare un rappresentante di vendita Emerson per assistenza nel dimensionamento e selezione di un misuratore. È necessario un [foglio dati di configurazione](#) prima dell'ordine per la verifica dell'applicazione.

Caratteristiche funzionali

Servizio

- Liquido
- Gas
- Vapore

Limiti della temperatura di processo

Trasmettitore per montaggio diretto

Da -40 a 450 °F (da -40 a 232 °C)

Trasmettitore a montaggio remoto

Da -315 a 850 °F (da -193 a 454 °C)

Limiti di pressione differenziale per la tecnologia dell'elemento primario C e P per tutte le dimensioni

Tabella 65: DP massimo consentito (Misura inH₂O [bar])

Diametro del tubo (pollici)	Temp (F)	Limite DP (inH ₂ O)
≤ 8	850	1.200
10	850	1.000
	800	1.050
	700	
	600	1.100
	500	1.150
	<< 400	1.200
12	850	700
	800	
	700	750
	600	
	500	
	400	800
	<< 300	850
	900	

Limiti di pressione differenziale per la tecnologia dell'elemento primario A

Tabella 66: DP massimo consentito (Misura in inH₂O [bar])

Diametro del tubo	DP max << 400 °F (200 °C)	DP max @ 450–850 °F (200–454 °C)
2 poll. (50 mm)	1.500 (3,73)	1.500 (3,73)
3 poll. (80 mm)	900 (2,24)	790 (1,97)
4 poll. (100 mm)	570(1,42)	500 (1,24)
6 poll. (150 mm)	290 (0,72)	250 (0,62)
8 in (200 mm)	190 (0,47)	160 (0,40)

Pressione di esercizio massima

Ritenzione di pressione secondo ASME B16.5 classe 600 o DIN PN100

Effetto vibrazione per Rosemount 405A, 405C e 405P

Qualificato per IEC61298-3 (2008) per il campo con applicazione generale o tubazioni con basso livello di vibrazione (campo frequenza di test 10–1000 Hz, ampiezza del picco di spostamento 0,15 mm, 20 m/s² ampiezza accelerazione).⁽⁸⁾

Il peso e la lunghezza del gruppo del trasmettitore non devono superare 9,8 lb (4,45 kg) e 8,60 poll. (218,44 mm).

Montaggio su un trasmettitore

Selezionare il codice opzione C11 per il trasmettitore Rosemount 3051S (o codice opzione S3 per il Rosemount 3051C o 2051C) per l'assemblaggio in fabbrica del Rosemount 405 su un trasmettitore di pressione. Se il Rosemount 405 e il trasmettitore non sono montati in fabbrica, possono essere spediti separatamente. Per una spedizione consolidata, informare il rappresentante Emerson Quando si effettua l'ordine.

Caratteristiche fisiche

Misura della temperatura per la tecnologia dell'elemento primario P e C

RTD integrale

Nota

Disponibile solo con misuratore di portata a orifizio compatto 3051SFC Rosemount.

- Gruppo sensore di temperatura RTD platino 100 Ohm (cavo con isolamento minerale in acciaio inossidabile 316) con collegamento ¼ NPT al lato wafer e collegamento ½ NPT al sensore RTD del trasmettitore è separato dal fluido di processo di 1/16 poll. ed è in grado di mantenere la pressione nominale per ANSI classe 600. Conforme all'accuratezza della classe B IEC-751. Conforme alla certificazione di sicurezza intrinseca.

Termoresistenza RTD a distanza

Nota

Disponibile solo con modelli misuratore di portata a orifizio compatto Rosemount 3051SFC, 3051CFC o 2051CFC.

- 100 ohm platino con raccordo e nipplo NPT ½; Modelli Rosemount 214C e 114C: 214CRTSMB1S4E0042SLXW ed 114CE0025TAA1SC017AQ8XW.
- Il cavo standard RTD è schermato con cavo armato, la lunghezza è 12 ft. (3,66 m)
- Il materiale RTD remota è pozzetto termometrico in acciaio inossidabile
- ½- x ½ NPT, acciaio inossidabile 316

Misura della temperatura per la tecnologia dell'elemento primario A

RTD integrale

- Termoresistenza RTD in platino da 100 ohm
- Termoresistenza a 4 fili (a = 0,00385)

(8) Alloggiamento temperatura acciaio inossidabile non raccomandato con tecnologia A elemento primario in applicazioni con vibrazioni meccaniche.

Dettagli fisici

Corpo

Acciaio inossidabile 316/316L

Testina/valvole manifold

Acciaio inox 316

Orifizio calibrato per le tecnologie dell'elemento primario C e P

Finitura della superficie Ra 50 micro-pollici

Elemento primario Annubar Rosemount per la tecnologia dell'elemento primario A

Finitura della superficie irruvidita

Prigionieri e dadi della flangia

- Fornito dal cliente
- Disponibile come pezzo di ricambio

Prigionieri e dadi di connessione del trasmettitore

- perni- Acciaio inossidabile serie 300
- Dadi - A194 grado 8M

Guarnizione e O-ring

- Le guarnizioni sono fornite dal cliente.
- Le guarnizioni e gli O-ring sono disponibili come parti di ricambio
- Le guarnizioni e gli O-ring devono essere sostituiti quando il Rosemount 405 è smontato.

Connessioni del trasmettitore

Montaggio diretto

Disponibile con trasmettitori Rosemount 3051SMV, 3051S, 3051 e 2051.

Montaggio remoto

- Tecnologia a elemento primario C o P disponibile con collegamenti ¼ NPT (standard) o ½ NPT (codice opzione E)
- Collegamenti montaggio remoto del trasmettitore disponibili con tecnologia a elemento primario ½ NPT A.

Design con orifizio calibrato

Tipo di orifizio

Bordo quadrato

Prese di pressione dell'orifizio

Angolo

Anelli di allineamento

Tabella 67: Montaggi tra le seguenti configurazioni della flangia

ASME B16.5 (ANSI)	DIN	JIS
Classe 150	PN 16 (codice opzione G)	10K (codice opzione B)
Classe 300	PN 40 (codice opzione H)	20k (codice opzione R)

Tabella 67: Montaggi tra le seguenti configurazioni della flangia (continua)

ASME B16.5 (ANSI)	DIN	JIS
Classe 600	PN 100 (codice opzione J)	40k (codice opzione S)

ANSI 150 - l'anello di allineamento classe 600 è incluso come standard per l'ordinazione di un massimo di 8 pollici di diametro del tubo. Per i 10 e 12 pollici di diametro del tubo, è necessario ordinare l'anello di allineamento (accessori di installazione).

Dimensioni tipiche del foro dell'orifizio

Per Rosemount 405C, beta è calcolata: $\beta = dC/\text{diametro interno tubo}^{(9)}$, dove il foro calcolato è uguale a 2x dimensione tipica del foro dell'orifizio ($dC = 2d$). Le tabelle riportate di seguito mostrano il diametro dei fori dell'orifizio tipici.

Tabella 68: $\beta = 0,4$ (misura in pollici [mm])

Tolleranza = $\pm 0,002$ poll.

Diametro del tubo	Rosemount 405C	Rosemount 405P
½ poll. (15 mm)	N/A	0,249 (6,33)
1 poll. (25 mm)		0,420 (10,67)
1½ poll. (40 mm)		0,644 (16,36)
2 poll. (50 mm)	0,413 (10,40)	0,827 (21,01)
3 poll. (80 mm)	0,614 (15,60)	1,227 (31,17)
4 poll. (100 mm)	0,805 (20,45)	1,610 (40,89)
6 poll. (150 mm)	1,213 (30,81)	2,426 (61,62)
8 poll. (200 mm)	1,596 (40,54)	3,192 (81,08)
10 poll. (250 mm)	2,004 (50,90)	4,008 (101,80)
12 poll. (300 mm)	2,400 (60,96)	4,800 (121,92)

Tabella 69: $\beta = 0,50$ (misura in pollici [mm])

Tolleranza = $\pm 0,002$ poll.

Diametro del tubo	Rosemount 405C	Rosemount 405P
½ poll. (15 mm)	N/A	0,311 (7,90)
1 poll. (25 mm)		0,525 (13,34)
1½ poll. (40 mm)		0,805 (20,45)
2 poll. (50 mm)	0,517 (13,13)	1,034 (26,26)
3 poll. (80 mm)	0,767 (19,48)	1,534 (38,96)
4 poll. (100 mm)	1,007 (25,58)	2,013 (51,13)
6 poll. (150 mm)	1,516 (38,51)	3,033 (77,04)
8 in (200 mm)	1,995 (50,67)	3,991 (101,37)
10 poll. (250 mm)	2,505 (63,63)	5,010 (127,25)
12 poll. (300 mm)	3,000 (76,20)	6,000 (152,40)

(9) In base alla schedula 40.

Tabella 70: $\beta = 0,65$ (misura in pollici [mm])Tolleranza = $\pm 0,002$ poll.

Diametro del tubo	Rosemount 405C	Rosemount 405P
½ poll. (15 mm)	N/A	0,404 (10,26)
1 poll. (25 mm)		0,682 (17,32)
1½ poll. (40 mm)		1,047 (26,59)
2 poll. (50 mm)	0,620 (15,75) ⁽¹⁾	1,344 (34,14)
3 poll. (80 mm)	0,997 (25,32)	1,994 (50,65)
4 poll. (100 mm)	1,309 (33,25)	2,617 (66,47)
6 poll. (150 mm)	1,971 (50,06)	3,942 (100,13)
8 in (200 mm)	2,594 (65,89)	5,188 (131,78)
10 poll. (250 mm)	3,257 (82,73)	6,513 (165,43)
12 poll. (300 mm)	3,900 (99,06)	7,800 (198,12)

⁽¹⁾ Per 2 poll. (50 mm) di diametro del tubo, beta (β) = 0,60.**Peso standard degli elementi primari Rosemount 405****Tabella 71: Peso Rosemount 405 P o C (misura in lb [kg])**

Diametro del tubo	Rosemount 405C	Rosemount 405P
½ poll. (15 mm)	3,50 (1,73)	7,5 (3,70)
1 poll. (25 mm)	4,25 (2,10)	8,25 (4,07)
1½ poll. (40 mm)	4,75 (2,34)	8,75 (4,32)
2 poll. (50 mm)	5,00 (2,47)	9,00 (4,44)
3 poll. (80 mm)	7,00 (3,45)	11,00 (5,43)
4 poll. (100 mm)	9,50 (4,69)	13,50 (6,67)
6 poll. (150 mm)	13,00 (6,41)	17,00 (8,40)
8 poll. (200 mm)	18,25 (9,00)	22,25 (10,99)
10 poll. (250 mm)	23,50 (11,59)	27,50 (13,58)
12 poll. (300 mm)	29,50 (14,55)	33,50 (16,54)

Tabella 72: Peso Rosemount 405A (misura in lb [kg])

Diametro del tubo	Montaggio diretto (D3)	Montaggio remoto (R3)
2 poll. (50 mm)	5,59 (2,53)	7,26 (3,29)
3 poll. (80 mm)	7,41 (3,36)	9,08 (4,12)
4 poll. (100 mm)	9,18 (4,16)	10,85 (4,92)
6 poll. (150 mm)	13,10 (5,94)	14,76 (6,70)
8 poll. (200 mm)	17,12 (7,77)	18,78 (8,52)

Orifizio calibrato 1595 Rosemount



L'orifizio calibrato Rosemount 1595 combina un condizionatore della portata con un orifizio calibrato in un elemento primario altamente accurato.

- Richiede solo due diametri di tubo dritto a monte e a valle per la maggior parte delle perturbazioni del flusso
- Indicato per la maggior parte delle applicazioni su gas, liquido e vapore.
- Disponibile da 2 a 24 poll. (da 50 a 600 mm) di diametro del tubo
- Tipico codice modello 1595: **1595 P 060 A3 S A 040**

Informazioni aggiuntive

[Indicazioni](#)

Installazione e schemi dimensionali:

[Documenti rilevanti](#)

Configuratore di prodotto online

Molti prodotti possono essere configurati online utilizzando il Configuratore di prodotto. Per avviare la procedura selezionare il pulsante **Configure (Configura)** oppure visitare il nostro [sito web](#). Le funzioni di logica e di convalida continua integrate in questo strumento consentono di configurare i prodotti con maggiore rapidità e accuratezza.

Caratteristiche tecniche ed opzioni

Per ulteriori dettagli sulle singole configurazioni, fare riferimento alla sezione Caratteristiche tecniche ed opzioni. I materiali, le opzioni o i componenti del prodotto devono essere specificati e selezionati al momento dell'acquisto dell'apparecchiatura. Per ulteriori informazioni, fare riferimento alla sezione Selezione dei materiali.

Corpo di dimensionamento e selezione

Tutti i misuratori di portata Rosemount possono essere dimensionati per soddisfare i requisiti specifici della vostra applicazione nello strumento di dimensionamento e selezione di DP Flow. Questo strumento verificherà se un prodotto selezionato soddisfa i requisiti dell'applicazione, fornisce un confronto tra diversi elementi primari e genera un grafico di confronto dettagliato dell'accuratezza.

Una volta completato il dimensionamento, lo strumento di configurazione aiuterà a creare un codice di modello completo e valido soddisfare i requisiti e includere opzioni o certificazioni aggiuntive.

Ottimizzazione dei tempi di consegna

Le opzioni contrassegnate da una stella (★) sono le più comuni e consentono di usufruire di tempi di consegna più rapidi. Le offerte non contrassegnate dalla stella sono soggette a tempi di consegna più lunghi.

Componenti del modello richiesti

Modello

Codice	Descrizione	
1595	Flangia calibrata con tecnologia a 4 fori	★

Tipo di piastra

Codice	Descrizione	
P	Paletta, bordo quadrato	★
U ⁽¹⁾⁽²⁾	Universale, bordato quadrato	★

(1) Attualmente disponibile fino a 12 poll. (300 mm) di diametro del tubo.

(2) Per l'uso con un dispositivo di supporto dell'orifizio nelle flange di tipo RTJ o raccordi dell'orifizio.

Diametro del tubo

Codice	Descrizione	
020	2 poll. (50 mm)	★
030	3 poll. (80 mm)	★
040	4 poll. (100 mm)	★
060	6 poll. (150 mm)	★
080	8 poll. (200 mm)	★
100	10 poll. (250 mm)	★
120	12 poll. (300 mm)	
140	14 poll. (350 mm)	
160	16 poll. (400 mm)	
180	18 poll. (450 mm)	
200	20 poll. (500 mm)	
240	24 poll. (600 mm)	

Rating della flangia

Codice	Descrizione	
A1	Classe 150 RF ASME B16.5 (non compatibile con flange a orifizio standard ASME B16.36)	★
A3	Classe 300 RF ASME B16.36	★
A6	Classe 600 RF ASME B16.36	★
A9	Classe 900 RF ASME B16.36	★
AF	Classe 1500 RF ASME B16.36	★
A	Classe 2500 RF ASME B16.36	★
D1 ⁽¹⁾	PN10 EN-1092-1 RF (disponibile solo con tipo di piastra P)	
D2 ⁽¹⁾	PN16 EN-1092-1 RF (disponibile solo con tipo di piastra P)	

Codice	Descrizione	
D3 ⁽¹⁾	PN25 EN-1092-1 RF (disponibile solo con tipo di piastra P)	
D4 ⁽¹⁾	PN40 EN-1092-1 RF (disponibile solo con tipo di piastra P)	
D5 ⁽¹⁾	PN63 EN-1092-1 RF (disponibile solo con tipo di piastra P)	
D6 ⁽¹⁾	PN100 EN-1092-1 RF (disponibile solo con tipo di piastra P)	
R3 ⁽¹⁾	Classe 300 RTJ ASME B16.36 (disponibile solo con il codice orifizio calibrato U)	
R6 ⁽¹⁾	Classe 600 RTJ ASME B16.36 (disponibile solo con il codice orifizio calibrato U)	
R9 ⁽¹⁾	Classe 900 RTJ ASME B16.36 (disponibile solo con il codice orifizio calibrato U)	
RF ⁽¹⁾	Classe 1500 RTJ ASME B16.36 (disponibile solo con il codice orifizio calibrato U)	
Rt ⁽¹⁾	Classe 2500 RTJ ASME B16.36 (disponibile solo con il codice orifizio calibrato U)	

(1) Attualmente disponibile fino a 12 poll. (300 mm) di diametro del tubo.

Tipo di materiale

Codice	Descrizione	
S	Acciaio inossidabile 316/316L	★
M	Lega 400	
H	Lega C-276	

Spessore orifizio calibrato

Codice	Descrizione	Tipo di piastra P	Tipo di piastra U	
A	0,125 poll.	Diametri del tubo da 2 a 4 poll. (da 50 a 100 mm)	Diametro del tubo da 2 a 6 poll. (da 50 a 150 mm)	★
B	0,250 poll.	Diametri del tubo da 6 a 12 poll. (da 150 a 300 mm)	Diametro del tubo da 8 a 12 poll. (da 200 a 300 mm)	★
C	0,375 poll.	Diametri del tubo da 14 a 20 poll. (350 a 500 mm)	N/A	
D	0,500 poll.	Diametro del tubo 24 poll. (600 mm)	N/A	

Rapporto beta

Codice	Descrizione	
020	0,20 rapporto beta	★
040	Valore del beta 0,40	★
050	0,50 rapporto beta	★
065	0,65 rapporto beta (0,60 Beta rapporto solo per le dimensioni del tubo opzione 020)	★

Opzioni aggiuntive

Garanzia del prodotto estesa

Codice	Descrizione	
WR3	Garanzia limitata di 3 anni	★
WR5	Garanzia limitata di 5 anni	★

Taratura della portata

Codice	Descrizione	
WD	Verifica del coefficiente di scarico (10 punti completi)	

Supporto dell'orifizio

Questa opzione è attualmente disponibile fino a 12 poll. (300 mm) di diametro del tubo. Diametri del tubo di tre poll. e inferiori utilizzano un supporto piastra integrale. Diametri del tubo da 4 poll. e superiori utilizzano un supporto dell'orifizio a vite. Il materiale del supporto piastra corrisponde al materiale della piastra. Le viti fornite con tutti i supporti delle piastre sono in acciaio inossidabile 316.

Codice	Descrizione	
PH	Supporto piastra per orifizio calibrato tipo universale per l'uso con flangia RTJ	

Pulizia speciale

Codice	Descrizione	
P2	Pulizia per processi speciali	

Ispezione speciale

Codice	Descrizione	
QC1	Ispezione visiva e dimensionale con certificato	★
QC7	Certificato di ispezione e prestazione	★

Certificazione di tracciabilità dei materiali

Codice	Descrizione	
Q8	Certificazione di tracciabilità dei materiali a norma EN 10204:2004 3.1	★

Identificazione positiva dei materiali (PMI)

Codice	Descrizione	
Q76	Verifica e certificato PMI	★

Conformità dei materiali

I materiali di costruzione sono conformi ai requisiti metallurgici previsti dalla norma NACE MR0175/ISO per ambienti di produzione di petrolio "sour". Determinati materiali sono soggetti a limiti ambientali. Per informazioni più dettagliate,

consultare gli standard più recenti. Alcuni materiali selezionati sono conformi anche alla norma NACE MR0103 per ambienti di raffinazione "sour".

Codice	Descrizione
J5	Certificato di conformità a NACE MR0175/ISO 15156 per materiali bagnati

Conformità Paese

Codice	Descrizione
J1	Registrazione canadese
J8	Test del tipo di certificazione cinese per apparecchiature speciali

Indicazioni

Specifiche delle prestazioni

Incetezza del coefficiente di portata

Tabella 73: Incetezza Rosemount 1595 - Installazione in mase al manuali di riferimento⁽¹⁾

Intervallo rapporto Beta	Incetezza del coefficiente di scarico ⁽²⁾ , 2-sigma (sicurezza al 95%)		
	Calibrato (opzione WD)	Tubi da 2 a 4-poll. ⁽³⁾	Tubo da 6 a 24-poll. ⁽³⁾
0,20-0,35	±0,50%	±1,50%	±1,00%
0,40-0,55	±0,75%	±1,50%	±1,00%
0,60-0,70	±1,25%	±1,75%	±1,50%

(1) *Corsa tubazioni corte, lunghezze fino a 2D a monte e a valle (vedere Manuale).*

(2) *aggiungere un ulteriore 0,5% per l'incetezza del coefficiente di scarico per beta ≥ 0,65 e ReD << 10,000*

(3) *per modello 1595 COP senza opzione di calibrazione WD.*

Tabella 74: Incetezza Rosemount 1595 - Installazione secondo ISO 5167⁽¹⁾

Intervallo rapporto Beta	Incetezza del coefficiente di scarico ⁽²⁾ 2-sigma (sicurezza al 95%)		
	Calibrato (opzione WD)	Tubi da 2 a 4-poll. ⁽³⁾⁽⁴⁾	Tubo da 6 a 24-poll. ⁽³⁾⁽⁴⁾
0,20-0,35	±0,50%	±1,00%	±0,75%
0,40-0,55	±0,50%	±0,75%	±0,50%
0,60-0,70	±0,50%	±0,75%	±0,50%

(1) *per il modello 1595 COP utilizzando connessioni flangia, in tubi di dimensioni Sch40/Std con tubazioni diritte a monte di tubi con diametro di 10 o superiore, si presuppone che i valori di alesaggio, ID tubo e ReD siano noti senza errori.*

(2) *aggiungere un ulteriore 0,5% per l'incetezza del coefficiente di scarico per beta ≥ 0,65 e ReD << 10,000,*

(3) *L'orifizio calibrato e il tubo al punto 0,5-D a monte della piastra deve essere misurato per raggiungere questi valori di incetezza. Per gli errori tipici nell'alesaggio, ID tubo e ReD, aggiungere 0,4% al coefficiente di incetezza.*

(4) *per modello 1595 COP senza opzione di calibrazione WD.*

Dimensionamento

Visitare il [sito Web](#) Emerson o contattare un rappresentante di vendita Emerson per assistenza nel dimensionamento e selezione di un misuratore. È necessario un [foglio dati di configurazione](#) prima dell'ordine per la verifica dell'applicazione.

Orientamento della presa di pressione

Orientare Rosemount 1595 in modo che le prese di pressione siano centrate tra due (di quattro) fori dell'orifizio calibrato. Inoltre, i rubinetti di pressione devono essere posizionati a 90 ° sul piano dell'ultimo gomito a monte in una qualsiasi di queste condizioni:

- con meno di sei diametri di tubo a monte
- con un 0,65 Beta

Il Rosemount 1595 può essere utilizzato con le seguenti prese di pressione:

- Prese di pressione della flangia - tutte le dimensioni beta
- Prese di pressione Radius (D e D/2) - dimensione 0,4 beta o inferiore

Requisiti di centraggio

Il 1595 Rosemount deve essere installato in modo che sia centrato nei tubi come raccomandato dalla norma ISO-5167.

Caratteristiche funzionali

Servizio e campo di portata

Portata turbolenta di liquido, gas o vapore, per tubi con numero di Reynold maggiore di 5.000.

Diametri del tubo

Da 2 a 24 poll. (da 50 a 600 mm). Contattare Emerson per altri diametri del tubo.

Limiti di esercizio

Per diametri del tubo da 2 a 24 pollici (da 50 a 600 mm)

Tabella 75: Campo di temperatura dell'orifizio calibrato conforme ASME B31.3

materiale 1595	Temperatura nominale
Acciaio inossidabile 316/316L	Da -430 a 1.200 °F (da -257 a 649 °C)
Lega 400	Da -325 a 900 °F (da -198 a 482 °C)
Lega C-276	Da -325 a 1250 °F (da -198 a 677 °C)

Fino a 1.200 inH₂O di pressione differenziale dipendente da temperatura, diametro del tubo e materiale.

Pressione di esercizio massima

Valore nominale della flangia in conformità alle norme ASME B16.5 e DIN EN 1092-1

Caratteristiche fisiche

Materiale di costruzione

Codice	Descrizione	ASTM	UNS	DIN (W.-Nr.)
S	Acciaio inossidabile 316/316L	A240 Gr 316/316L	S31600/S31603	1.4401/1.4404 (1.4436/1.4435)
H	Lega C-276	B575 Gr N10376	N10276	2.4819
M	Lega 400	B127 Gr N04400	N04400	2.4360

Hardware di montaggio della flangia

Il Rosemount 1595 può essere utilizzato con il raccordo a flangia Rosemount 1496.

Tipo di orifizio

- Paletta, bordo quadrato
- Universale, bordo quadrato

Dimensioni tipiche del foro dell'orifizio

Calcolo Beta: $\beta = d_c / \text{diametro interno tubo}$, dove il foro calcolato corrisponde a 2x tipica dimensione foro orifizio ($d_c = 2d$). La [Tabella 76](#) mostra il diametro di ciascuno dei quattro fori dell'orifizio.

Tabella 76: Dimensioni tipiche del foro dell'orifizio

Diametro del tubo	Diam. int. del tubo	Beta (β) = 0,20	Beta (β) = 0,40	Beta (β) = 0,50	Beta (β) = 0,65
2 poll. (50,8 mm)	2,067 poll. (52,502 mm)	0,207 (5,26)	0,413 (10,49)	0,517 (13,13)	0,620 (15,75) ⁽¹⁾
3 poll. (76,2 mm)	3,068 poll. (77,927 mm)	0,307 (7,80)	0,614 (15,60)	0,767 (19,48)	0,997 (25,32)
4 poll. (101,6 mm)	4,026 poll. (102,26 mm)	0,403 (10,25)	0,805 (20,45)	1,007 (25,57)	1,308 (32,22)
6 poll. (152,4 mm)	6,065 poll. (154,051 mm)	0,607 (15,42)	1,213 (30,81)	1,516 (38,52)	1,971 (50,06)
8 in (203,2 mm)	7,981 poll. (202,717 mm)	0,798 (20,27)	1,596 (40,54)	1,995 (50,68)	2,594 (65,89)
10 poll. (254,0 mm)	10,02 poll. (254,508 mm)	1,002 (25,45)	2,004 (50,90)	2,505 (63,63)	3,257 (82,73)
12 poll. (304,8 mm)	12,00 poll. (304,8 mm)	1,200 (30,48)	2,400 (60,96)	3,000 (76,2)	3,900 (99,06)
14 poll. (355,6 mm)	13,124 poll. (333,35 mm)	1,312 (33,32)	2,625 (66,68)	3,281 (83,34)	4,265 (108,33)
16 poll. (406,4 mm)	15,000 poll. (381,00 mm)	1,500 (38,10)	3,000 (76,20)	3,750 (95,25)	4,875 (123,83)
18 poll. (457,2 mm)	16,876 poll. (428,65 mm)	1,688 (42,88)	3,375 (85,73)	4,219 (107,16)	5,485 (139,32)
20 poll. (508,0 mm)	18,812 poll. (477,82 mm)	1,881 (47,78)	3,762 (95,55)	4,703 (119,46)	6,114 (155,30)
24 poll. (609,6 mm)	22,624 poll. (574,65 mm)	2,262 (57,45)	4,525 (114,94)	5,656 (143,66)	7,353 (186,77)

(1) Per diametro del tubo 2 poll. (50,8 mm), con beta (β) 0,60.

Rapporto beta disponibile

Tabella 77: Rapporto beta disponibile (β)

Diametro del tubo	Schedula dei tubi	Beta (β) disponibile
2	≤ 80	0,20, 0,40, 0,50, 0,60
	160	0,20
	XXS	
3	≤ 80	0,20, 0,40, 0,50, 0,65
	160	0,20, 0,40, 0,50
	XXS	0,20
4	≤ 80	0,20, 0,40, 0,50, 0,65
	120	0,20, 0,40, 0,50
	160	
	XXS	0,20
6	≤ 80	0,20, 0,40, 0,50, 0,65
	120	0,20, 0,40, 0,50
	160	0,20, 0,40

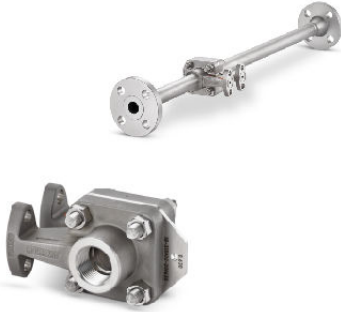
Tabella 77: Rapporto beta disponibile (β) (continua)

Diametro del tubo	Schedula dei tubi	Beta (β) disponibile
	XXS	0,20
8	≤ 80	0,20, 0,40, 0,50, 0,65
	100	
	120	0,20, 0,40, 0,50
	140	
	160	0,20, 0,40
	XXS	0,20, 0,40, 0,50
10	≤ 80	0,20, 0,40, 0,50, 0,65
	100	
	120	0,20, 0,40, 0,50
	140	
	160	0,20, 0,40
	XXS	0,20, 0,40, 0,50
12	≤ 80	0,20, 0,40, 0,50, 0,65
	100	
	120	0,20, 0,40, 0,50
	140	
	160	0,20, 0,40
	XXS	0,20, 0,40, 0,50
14	≤ 80	0,20, 0,40, 0,50, 0,65
	100	
	120	0,20, 0,40, 0,50
	140	
	160	0,20, 0,40
	XXS	0,20, 0,40, 0,50
16	≤ 80	0,20, 0,40, 0,50, 0,65
	100	
	120	0,20, 0,40, 0,50
	140	
	160	0,20, 0,40
	XXS	0,20, 0,40, 0,50
18	≤ 80	0,20, 0,40, 0,50, 0,65
	100	
	120	0,20, 0,40, 0,50
	140	
	160	0,20, 0,40, 0,50
	XXS	0,20, 0,40, 0,50
20	≤ 80	0,20, 0,40, 0,50, 0,65
	100	
	120	0,20, 0,40, 0,50
	140	

Tabella 77: Rapporto beta disponibile (β) (continua)

Diametro del tubo	Schedula dei tubi	Beta (β) disponibile
	160	
24	≤ 80	0,20, 0,40, 0,50, 0,65
	100	0,20, 0,40, 0,50
	120	
	140	
	160	0,20, 0,40

Elemento primario a orificio integrale Rosemount 1195



L'elemento primario ad orificio integrale Rosemount 1195 utilizza un design con orificio di centraggio automatico della piastra per eliminare gli errori di installazione.

- Consente una misurazione della portata altamente accurata per diametri del tubo di piccole dimensioni
- È disponibile con un'ampia gamma di connessioni al processo
- Disponibile in diametri del tubo da ½ poll. a 1½ poll. (da 15 a 40 mm)
- Tipico codice modello 1195: **1195 F 010 W1 S 0500 C**

Installazione e schemi dimensionali: [Documenti rilevanti](#)

Configuratore di prodotto online

Molti prodotti possono essere configurati online utilizzando il Configuratore di prodotto. Per avviare la procedura selezionare il pulsante **Configure (Configura)** oppure visitare il nostro [sito web](#). Le funzioni di logica e di convalida continua integrate in questo strumento consentono di configurare i prodotti con maggiore rapidità e accuratezza.

Caratteristiche tecniche ed opzioni

Per ulteriori dettagli sulle singole configurazioni, fare riferimento alla sezione Caratteristiche tecniche ed opzioni. I materiali, le opzioni o i componenti del prodotto devono essere specificati e selezionati al momento dell'acquisto dell'apparecchiatura. Per ulteriori informazioni, fare riferimento alla sezione Selezione dei materiali.

Corpo di dimensionamento e selezione

Tutti i misuratori di portata Rosemount possono essere dimensionati per soddisfare i requisiti specifici della vostra applicazione nello strumento di dimensionamento e selezione di DP Flow. Questo strumento verificherà se un prodotto selezionato soddisfa i requisiti dell'applicazione, fornisce un confronto tra diversi elementi primari e genera un grafico di confronto dettagliato dell'accuratezza.

Una volta completato il dimensionamento, lo strumento di configurazione aiuterà a creare un codice di modello completo e valido soddisfare i requisiti e includere opzioni o certificazioni aggiuntive.

Ottimizzazione dei tempi di consegna

Le opzioni contrassegnate da una stella (★) sono le più comuni e consentono di usufruire di tempi di consegna più rapidi. Le offerte non contrassegnate dalla stella sono soggette a tempi di consegna più lunghi.

Componenti del modello richiesti

Modello

Codice	Descrizione	
1195	Elemento primario a orifizio integrale per portata	★

Materiale e tipo del corpo

Codice	Descrizione	
F	Acciaio inossidabile 316, supporto avanzato corpo	★

Diametro del tubo

Codice	Descrizione	
005	½ poll. (15 mm)	★
010	1 poll. (25 mm)	★
015	1½ poll. (40 mm)	★

Connessione al processo

Codice	Descrizione	
T1	Attacco NPT femmina (non disponibile con pozzetto termometrico e RTD)	★
S1 ⁽¹⁾	Attacco a saldare (non disponibile con pozzo termometrico ed RTD)	★
P1	Estremità del tubo: filettate NPT	★
P2	Estremità del tubo: coniche	★
D1	Estremità del tubo: flangiate, PN16 EN-1092-1 RF, a scorrimento	★
D2	Estremità del tubo: flangiate, PN40 EN-1092-1 RF, a scorrimento	★
D3	Estremità del tubo: flangiate, PN100 EN-1092-1 RF, a scorrimento	★
W1	Estremità del tubo: flangiate, Classe 150 RF ASME B16.5, collarino	★
W3	Estremità del tubo: flangiate, Classe 300 RF ASME B16.5, collarino	★
W6	Estremità del tubo: flangiate, Classe 600 RF ASME B16.5, collarino	★
W9	Estremità del tubo: flangiate, Classe 900 RF ASME B16.5, collarino	★
A1	Estremità del tubo: flangiate, Classe 150 RF ASME B16.5, a scorrimento	
A3	Estremità del tubo: flangiate, Classe 300 RF ASME B16.5, a scorrimento	
A6	Estremità del tubo: flangiate, Classe 600 RF ASME B16.5, a scorrimento	
R1	Estremità del tubo: flangiate, Classe 150 RTJ ASME B16.5, a scorrimento	
R3	Estremità del tubo: flangiate, Classe 300 RTJ ASME B16.5, a scorrimento	
R6	Estremità del tubo: flangiate, Classe 600 RTJ ASME B16.5, a scorrimento	
R9	Estremità del tubo: flangiate, classe 900 RTJ ASME B16.5, collarino	

(1) Per migliorare la perpendicolarità del tubo per la tenuta delle guarnizioni, il diametro dell'attacco è inferiore al diametro esterno del tubo standard.

Materiale dell'orifizio calibrato

Codice	Descrizione	
S	Acciaio inossidabile 316/316L	★
H	Lega C-276	
M	Lega 400	

Opzione dimensione foro

Codice	Descrizione	
0066	0,066 poll. (1,68 mm) per tubo da ½ poll.	★
0109	0,109 poll. (2,77 mm) per tubo da ½ poll.	★
0160	0,160 poll. (4,06 mm) per tubo da ½ poll.	★
0196	0,196 poll. (4,98 mm) per tubo da ½ poll.	★
0260	0,260 poll. (6,60 mm) per tubo da ½ poll.	★
0340	0,340 poll. (8,64 mm) per tubo da ½ poll.	★
0150	0,150 poll. (3,81 mm) per tubo da 1 poll.	★
0250	0,250 poll. (6,35 mm) per tubo da 1 poll.	★
0345	0,345 poll. (8,76 mm) per tubo da 1 poll.	★
0500	0,500 poll. (12,70 mm) per tubo da 1 poll.	★
0630	0,630 poll. (16,00 mm) per tubo da 1 poll.	★
0800	0,800 poll. (20,32 mm) per tubo da 1 poll.	★
0295	0,295 poll. (7,49 mm) per tubo da 1½ poll.	★
0376	0,376 poll. (9,55 mm) per tubo da 1½ poll.	★
0512	0,512 poll. (13,00 mm) per tubo da 1½ poll.	★
0748	0,748 poll. (19,00 mm) per tubo da 1½ poll.	★
1022	1,022 poll. (25,96 mm) per tubo da 1½ poll.	★
1184	1,184 poll. (30,07 mm) per tubo da 1½ poll.	★
0010	0,010 poll. (0,25 mm) per tubo da ½ poll.	★
0014	0,014 poll. (0,36 mm) per tubo da ½ poll.	
0020	0,020 poll. (0,51 mm) per tubo da ½ poll.	
0034	0,034 poll. (0,86 mm) per tubo da ½ poll.	
X.XXX	Dimensioni foro speciali (X,XXX poll.)	

Materiale dei bulloni del trasmettitore/corpo

Codice	Descrizione	
C	Acciaio inossidabile 316 (prigionieri trasmettitore 1½ poll.)	★
G ⁽¹⁾	Alta temperatura (850 °F [454 °C])	

(1) Non disponibile con il codice di montaggio al trasmettitore S4.

Opzioni aggiuntive

Garanzia del prodotto estesa

Codice	Descrizione	
WR3	Garanzia limitata di 3 anni	★
WR5	Garanzia limitata di 5 anni	★

Sensore di temperatura

Il materiale del pozzo termometrico è lo stesso del corpo.

Codice	Descrizione	
S	Pozzetto termometrico e RTD (custodia di temperatura in acciaio inossidabile)	
T	Pozzetto termometrico e RTD (custodia di temperatura in alluminio)	★

Assemblare sul trasmettitore

Questa opzione non è disponibile con il codice di connessione processo S1.

Codice	Descrizione	
S4	Assemblaggio in fabbrica - collegamento a trasmettitore e manifold	★

Calcolo foro opzionale

Codice	Descrizione	
BC	Calcolo foro	★

Connessione opzionale

Codice	Descrizione	
G1	Connessione al trasmettitore DIN 19213	★

Adattatori per montaggio remoto

Codice	Descrizione	
G2	Adattatori remoti da ½-14 NPT, acciaio inossidabile	★

Test di pressione

Non si applica ai codici di connessione processo T1 e S1.

Codice	Descrizione	
P1	Test idrostatico con certificato	

Pulizia speciale

Codice	Descrizione	
P2	Pulizia per processi speciali	

Test dei materiali

Codice	Descrizione	
V1	Esame con liquidi penetranti	

Esame del materiale

Disponibile solo con il codice di connessione al processo W1, W3, W6 e W9.

Codice	Descrizione	
V2	Esame radiografico	★

Taratura della portata

Questo non è disponibile per diametri con dimensioni foro 0010, 0014, 0020, 0034, 0066, o 0109. Non applicabile a connessioni al processo codici T1 ed S1.

Codice	Descrizione	
WD	Verifica del coefficiente di scarico	

Ispezione speciale

Codice	Descrizione	
QC1	Ispezione visiva e dimensionale con certificato	★
QC7	Certificato di ispezione e prestazione	★

Certificazione di tracciabilità dei materiali

Codice	Descrizione	
Q8	Certificazione di tracciabilità dei materiali a norma EN 10204:2004 3.1	★

Identificazione positiva dei materiali (PMI)

Codice	Descrizione	
Q76	Verifica e certificato PMI	★

Codice di conformità

Non disponibile con codici di connessione al processo DIN D1, D2 o D3

Codice	Descrizione	
J2	ANSI/ASME B31.1	★
J3	ANSI/ASME B31.3	

Conformità dei materiali

I materiali di costruzione sono conformi ai requisiti metallurgici previsti dalla norma NACE MR0175/ISO per ambienti di produzione di petrolio "sour". Determinati materiali sono soggetti a limiti ambientali. Per informazioni più dettagliate, consultare gli standard più recenti. Alcuni materiali selezionati sono conformi anche alla norma NACE MR0103 per ambienti di raffinazione "sour".

Codice	Descrizione	
J5	Certificato di conformità a NACE MR0175/ISO 15156 per materiali bagnati	

Certificazione per Paese

Codice	Descrizione	
J6	Direttiva attrezzature a pressione (PED) europea	★
J1	Registrazione canadese	

Pulsanti di regolazione e vite di messa a terra

Codice	Descrizione	
A1	Vite di messa a terra esterna per testina di connessione temperatura	
A2	Morsetto di copertura e vite di messa a terra esterna per testina di connessione temperatura	

Indicazioni

Specifiche delle prestazioni

Tabella 78: Incertezza del coefficiente di scarico

Senza tubazioni rettilinee associate, l'incertezza del coefficiente di scarico può aggiungere fino a 1,5-5% di errore aggiuntivo. Per ulteriori informazioni, consultare la fabbrica.

Foro orificio calibrato	Incertezza del coefficiente di scarico
Foro \ll 0,160	$\pm 2,50\%$
$0,160 \leq$ Foro \ll 0,500	$\pm 1,50\%$
$0,500 \leq$ Foro \leq 1,000	$\pm 1,00\%$
Foro \ll 1,000	$\pm 1,50\%$

Diametri del tubo

- ½ poll. (15 mm)
- 1 poll. (25 mm)
- 1½ poll. (40 mm)

Dimensionamento

Visitare il [sito Web](#) Emerson o contattare un rappresentante di vendita Emerson per assistenza nel dimensionamento e selezione di un misuratore. È necessario un [foglio dati di configurazione](#) prima dell'ordine per la verifica dell'applicazione.

Caratteristiche funzionali

Servizio

- Liquido
- Gas
- Vapore

Limiti della temperatura di processo

Standard (montaggio diretto/remoto):

Da -40 a 450 °F (da -40 a 232 °C)

Estesa (solo montaggio remoto con codice opzione T):

Da -112 a 850 °F (da -80 a 454 °C)⁽¹⁰⁾

Pressione di esercizio massima

(10) Rivolgersi alla fabbrica per il design completamente saldato per l'estensione di temperatura.

Tabella 79: Pressioni HydroTest standard per orifici calibrati integrali in PSIG

Modello 1195 Rosemount	Tipo di corpo		316SS	
	Descrizione	Codice	Pressione di esercizio massima	Pressione idrica
Linea da ½ poll.	Raccordo filettato	T1/P1	2160	3.240
	Raccordo saldato	S1/P2	3.000	4.500
	Classe 150 flangiato	A1/W1/R1	275	413
	Classe 300 flangiato	A3/W3/R3	720	1.080
	Classe 600 flangiato	A6/W6/R6	1.440	2.160
	Classe 900 flangiato	W9/R9	2.160	3.240
	DIN PN16 flangiato	D1	232	348
	DIN PN 40 flangiato	D2	580	870
	DIN PN100 flangiato	D3	1.450	2.175
Linea da 1 poll.	Raccordo filettato	T1/P1	2.160	3.240
	Raccordo saldato	S1/P2	2.160	3.240
	Classe 150 flangiato	A1/W1/R1	275	413
	Classe 300 flangiato	A3/W3/R3	720	1.080
	Classe 600 flangiato	A6/W6/R6	1.440	2.160
	Classe 900 flangiato	W9/R9	2.160	3.240
	DIN PN16 flangiato	D1	232	348
	DIN PN 40 flangiato	D2	580	870
	DIN PN100 flangiato	D3	1.450	2.175
Linea 1½ poll.	Raccordo filettato	P1	1.500	3.240
	Raccordo filettato/saldato	T1/S1/P2	2.160	3.240
	Classe 150 flangiato	A1/W1/R1	275	413
	Classe 300 flangiato	A3/W3/R3	720	1.080
	Classe 600 flangiato	A6/W6/R6	1.440	2.160
	Classe 900 flangiato	W9/R9	2.160	3.240
	DIN PN16 flangiato	D1	232	348
	DIN PN 40 flangiato	D2	580	870
	DIN PN100 flangiato	D3	1.450	2.175

Caratteristiche fisiche

Materiale di costruzione

Orificio calibrato

- Acciaio inossidabile 316/316L
- Lega C-276
- Lega 400

Corpo

A312 Gr 316/316L

Flangia

- A182 Gr 316/316L
- I limiti di pressione della flangia sono a norma ASME B 16.5
- Finitura della superficie della flangia secondo ASME B 16.5, da 125 a 250 RMS

Bulloni/prigionieri corpo

- Acciaio inossidabile serie 300
- Prigionieri del corpo grado B8M ASTM A193 Classe 2, in dotazione per codice opzione G alte temperature
- Prigionieri del corpo ASTM A193 Gr B8M Classe 2 in dotazione per unità dimensione tubo 1-½ poll. (codice 015) ordinato con i codici opzione di collegamento al processo ad alta pressione W9, R9, T1, S1 o P2.

Prigionieri di connessione del trasmettitore

Acciaio inossidabile serie 300

Guarnizioni/O-ring

- PTFE riempito di vetro
- Lega X-750 in dotazione per codice opzione per alte temperature G
- Le guarnizioni e gli O-ring devono essere sostituiti ogni volta che il Rosemount 1195 è smontato per installazione o manutenzione.

Tipo di orifizio

Dimensioni orifizio calibrato a bordo quadrato

0,066 poll. e più grandi

Dimensioni orifizio calibrato a bordo quadrato (solo per dimensioni del tubo ½ poll. [15 mm])

- 0,034 poll. (0,86 mm)
- 0,020 poll. (0,51 mm)
- 0,014 poll. (0,35 mm)
- 0,010 poll. (0,25 mm)

Nota

I corpi dell'orifizio integrale contengono porte di pressione con presa.

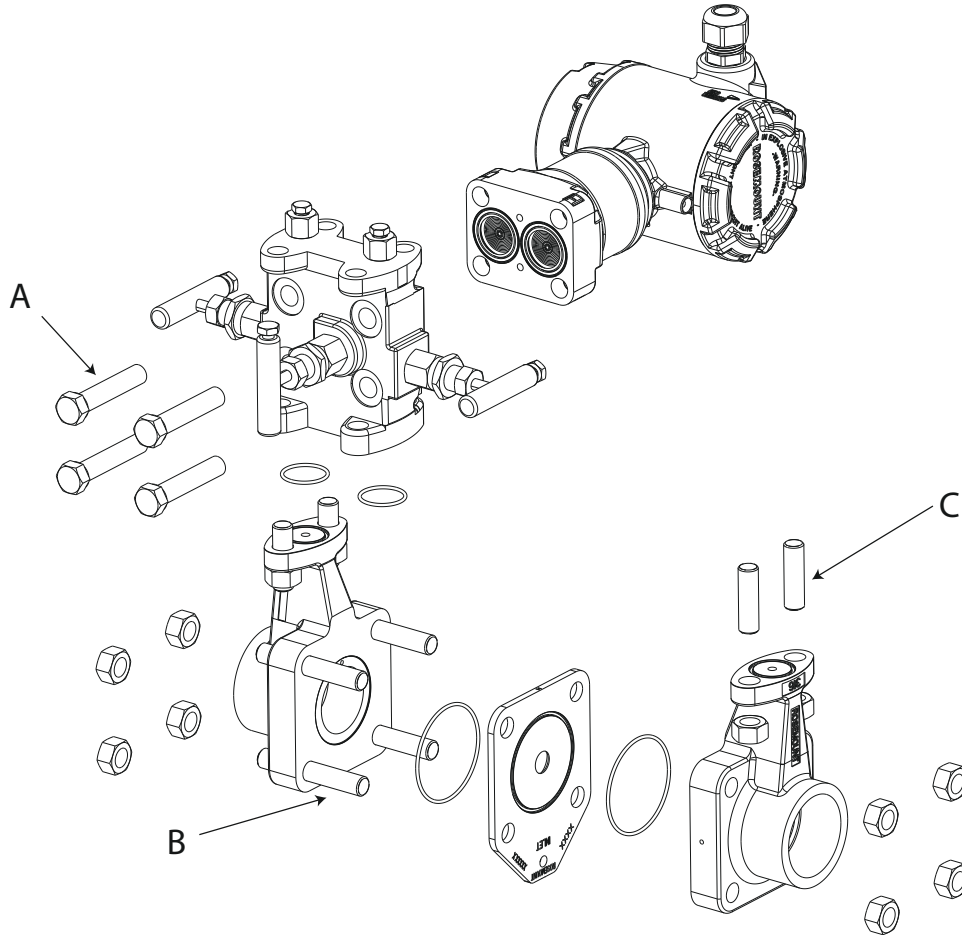
Lunghezze del tubo

Le sezioni di tubazioni associate a Monte e a valle sono disponibili sul Rosemount 1195. Fare riferimento a ["Orifizio calibrato integrale Rosemount 1195" a pagina 237](#).

Connessioni del trasmettitore

2½ poll. (54 mm) da centro a centro. È possibile ospitare altre distanze del trasmettitore utilizzando gli adattatori remoti opzionali e i primari forniti dal cliente. I collegamenti DIN 19213 sono disponibili.

Figura 6: Tipi di bulloni per corpo di supporto avanzato



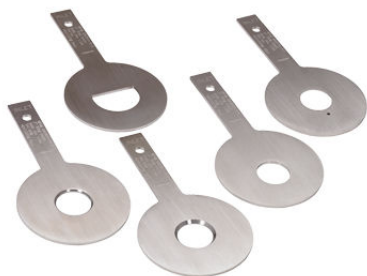
- A. Bulloni del trasmettitore - (4x)
- B. Prigionieri del corpo dell'orifizio - (4x)
- C. Prigionieri manifold - (4x)

Tabella 80: Peso (i pesi sono approssimativi)

Diametro del tubo	Solo 1195 Rosemount		con tubazioni flangiate ⁽¹⁾	
	lb	kg	lb	kg
½ poll.	5,0	2,3	9,0	4,1
1 poll.	7,0	3,2	13,0	5,9
1½ poll.	9,0	4,1	26,0	11,8

(1) Fornite con lunghezze standard; flange ASME classe 150.

Orifizio calibrato 1495 Rosemount



La configurazione standard è con un alesaggio concentrico a bordo quadrato per paletta e piastre di tipo universale. Disponibile anche con una superficie di tenuta della guarnizione lavorata. Sono disponibili rapporti di ispezione finali che illustrano lo spessore della piastra, la concentricità, le dimensioni esterne, dimensioni interne, rotondità e planarità.

- I calcoli relativi ai fori sono disponibili se il bollettino tecnico di configurazione (CDS) è completo ed è stata selezionata l'opzione BC.
- Tipico codice modello 1495: **1495 PC 040 A3 S A 02125**

Configuratore di prodotto online

Molti prodotti possono essere configurati online utilizzando il Configuratore di prodotto. Per avviare la procedura selezionare il pulsante **Configure (Configura)** oppure visitare il nostro [sito web](#). Le funzioni di logica e di convalida continua integrate in questo strumento consentono di configurare i prodotti con maggiore rapidità e accuratezza.

Caratteristiche tecniche ed opzioni

Per ulteriori dettagli sulle singole configurazioni, fare riferimento alla sezione Caratteristiche tecniche ed opzioni. I materiali, le opzioni o i componenti del prodotto devono essere specificati e selezionati al momento dell'acquisto dell'apparecchiatura. Per ulteriori informazioni, fare riferimento alla sezione Selezione dei materiali.

Corpo di dimensionamento e selezione

Tutti i misuratori di portata Rosemount possono essere dimensionati per soddisfare i requisiti specifici della vostra applicazione nello strumento di dimensionamento e selezione di DP Flow. Questo strumento verificherà se un prodotto selezionato soddisfa i requisiti dell'applicazione, fornisce un confronto tra diversi elementi primari e genera un grafico di confronto dettagliato dell'accuratezza.

Una volta completato il dimensionamento, lo strumento di configurazione aiuterà a creare un codice di modello completo e valido soddisfare i requisiti e includere opzioni o certificazioni aggiuntive.

Ottimizzazione dei tempi di consegna

Le opzioni contrassegnate da una stella (★) sono le più comuni e consentono di usufruire di tempi di consegna più rapidi. Le offerte non contrassegnate dalla stella sono soggette a tempi di consegna più lunghi.

Componenti del modello richiesti

Modello

Codice	Descrizione	
1495	Orifizio calibrato primario	★

Tipo di orifizio calibrato

Codice	Descrizione	
PC	Paletta, concentrico, con finitura migliore di 50 RA (1,25 µm)	★
PG	Paletta, concentrico, con finitura superficie 125-250 RA (3,2-3,6 µm) per l'uso con guarnizioni spirometriche	★
UC	Universale, concentrico	★

Diametro del tubo

Codice	Descrizione	
020	2 poll. (DN50)	★
025	2½ poll. (DN65)	★
030	3 poll. (DN80)	★
040	4 poll. (DN100)	★
060	6 poll. (DN150)	★
080	8 poll. (DN200)	★
100	10 poll. (DN250)	★
120	12 poll. (DN300)	★
140	14 poll. (DN350)	★
160	16 poll. (DN400)	★
180	18 poll. (DN450)	★
200	20 poll. (DN500)	★
240	24 poll. (DN600)	★

Rating della flangia

Questa opzione determina il diametro esterno per piastre tipo a paletta.

Codice	Descrizione	
A1	ASME B16.5 classe 150 RF (non tipico per flange con presa ASME B 16.36)	★
A3	ASME B16.36 Classe 300 RF	★
A6	ASME B16.36 Classe 600 RF	★
A9	ASME B16.36 Classe 900 RF	★
AF	ASME B16.36 Classe 1500 RF	★
AT ⁽¹⁾	ASME B16.36 Classe 2500 RF	★
D1	EN-1092-1 PN 10	★
D2	EN-1092-1 PN 16	★
D3	EN-1092-1 PN 25	★
D4	EN-1092-1 PN 40	★
D5 ⁽²⁾	EN-1092-1 PN 63	★
D6	EN-1092-1 PN 100	★
R3	ASME B16.36 Classe 300 RTJ	★
R6	ASME B16.36 Classe 600 RTJ	★

Codice	Descrizione	
R9	ASME B16.36 Classe 900 RTJ	★
RF	ASME B16.36 Classe 1500 RTJ	★
Rt ⁽¹⁾	ASME B16.36 Classe 2500 RTJ	★

(1) Disponibile per diametro del tubo da 2 a 12 poll.

(2) In precedenza PN 64.

Tipo di materiale dell'orifizio calibrato

Codice	Descrizione	
S	Acciaio inossidabile 316/316L	★
T	DIN 1.4571 (316Ti acciaio inossidabile)	★
L	Acciaio inossidabile 304/304L	★
H	Lega C-276	
M	Lega 400	

Spessore piastra

Codice	Descrizione	
A	0,125 poll. (3,2 mm) - predefinito per le dimensioni del tubo da 2 a 6 poll. (da 50 a 150 mm)	★
B	0,250 poll. (6,35 mm) - predefinito per le dimensioni del tubo da 8 a 14 poll. (da 200 a 350 mm)	★
C	0,375 poll. (9,53 mm) - predefinito per diametro del tubo da 16 a 20 poll. (da 400 a 500 mm)	★
D	0,500 poll. (12,7 mm) - predefinito per dimensioni del tubo 24 poll. (600 mm)	★

Cuscinetto

Codice	Descrizione	
XX.XXX	Foro (XX.XXX = XX,XXX poll.)	★

Opzioni aggiuntive

Garanzia del prodotto estesa

Codice	Descrizione	
WR3	Garanzia limitata di 3 anni	★
WR5	Garanzia limitata di 5 anni	★

Calcolo foro

Codice	Descrizione	
BC	Calcolo foro	★

Foro di spurgo/sfiato

Questa opzione richiede che sia specificato il diametro interno del tubo. Selezionare un'opzione schedula del tubo alternativa, o specificare al momento dell'ordine. La posizione standard del foro di spurgo/sfiato si trova di fronte all'impugnatura sulle piastre PC/PG.

Codice	Descrizione	
DV	Foro di spurgo/sfiato	★

Supporto dell'orifizio

Diametri del tubo di tre poll. e inferiori utilizzano un supporto piastra integrale. Diametri del tubo da 4 poll. e superiori utilizzano un supporto dell'orifizio a vite. Il materiale del supporto piastra corrisponde al materiale della piastra. Le viti fornite con tutti i supporti delle piastre sono in acciaio inossidabile 316.

Codice	Descrizione	
PH	Supporto piastra per flange RTJ	★

Tipo di foro alternativo

Codice	Descrizione	
TC	Foro dell'ingresso conico	★
TE ⁽¹⁾	Foro eccentrico	★
TS ⁽¹⁾	Foro segmentale	★
TQ	Foro squadrato	★
RO ⁽²⁾	Orifizio calibrato con restrizione	★

(1) Questa opzione richiede che sia specificato il diametro interno del tubo. Selezionare un'opzione schedula del tubo alternativa, o specificare al momento dell'ordine.

(2) Con il codice opzione "RO" viene fornito un orifizio calibrato smussato standard.

Schedula dei tubi

Codice	Descrizione	
Fa	Schedula 5S	★
FB	Schedula 10	★
FC	Schedula 10S	★
FD	Schedula 20	★
FE	Schedula 30	★
FF	Schedula 40	★
FG	Schedula 40S	★
FH	Schedula standard (STD)	★
FI	Schedula 60	★
FJ	Schedula 80	★
FK	Schedula 80S	★
FL	Schedula robustezza extra (XS)	★
FM	Schedula 100	★
FN	Schedula 120	★

Codice	Descrizione	
FP	Schedula 140	★
FQ	Schedula 160	★
FR	Schedula a doppia robustezza extra (XXS)	★

Pulizia speciale

Codice	Descrizione	
P2	Pulizia per processi speciali	

Ispezione speciale

Codice	Descrizione	
QC1	Ispezione visiva e dimensionale con certificato	★
QC7	Certificato di ispezione e prestazione	★

Certificazione di tracciabilità dei materiali

Codice	Descrizione	
Q8	Certificazione di tracciabilità dei materiali a norma EN 10204:2004 3.1	★

Codice di conformità

I materiali di costruzione sono conformi ai requisiti metallurgici previsti dalla norma NACE MR0175/ISO 15156 per ambienti di produzione di petrolio "sour". Determinati materiali sono soggetti a limiti ambientali. Per informazioni più dettagliate, consultare gli standard più recenti. Alcuni materiali selezionati sono conformi anche alla norma NACE MR0103 per ambienti di raffinazione "sour".

Codice	Descrizione	
J5	Certificato di conformità a NACE MR0175/ISO 15156 per materiali bagnati	

Certificazione per Paese

Codice	Descrizione	
J1	Registrazione canadese	

Raccordo a flangia 1496 Rosemount



Gli stili della flangia standard sono il collarino RF, la slitta RF o la filettatura RF per piastre a orificio con estensione e collarino con giunto di tipo anulare RTJ per piastre di tipo universale con supporti dell'orificio. Tutti i raccordi a flangia sono forniti con prigionieri, dadi, controdadi di fissaggio, guarnizioni e tappi filettati.

- Conforme ad ASME B16.36
- Conforme a EN-1092-1
- Connessione della presa della flangia filettata conforme a ISO-5167-2, ASME MFC-3M, e AGA-3, posizione a 180°

Sono disponibili le seguenti opzioni:

- Connessioni con saldatura sullo zoccolo
- Bullonatura della flangia in acciaio inossidabile conforme ASTM A193 Grado B8M/A194 Grado 8M
- Tipico codice modello 1496: **1496 WN 040 A3 S**

Configuratore di prodotto online

Molti prodotti possono essere configurati online utilizzando il Configuratore di prodotto. Per avviare la procedura selezionare il pulsante **Configure (Configura)** oppure visitare il nostro [sito web](#). Le funzioni di logica e di convalida continua integrate in questo strumento consentono di configurare i prodotti con maggiore rapidità e accuratezza.

Caratteristiche tecniche ed opzioni

Per ulteriori dettagli sulle singole configurazioni, fare riferimento alla sezione Caratteristiche tecniche ed opzioni. I materiali, le opzioni o i componenti del prodotto devono essere specificati e selezionati al momento dell'acquisto dell'apparecchiatura. Per ulteriori informazioni, fare riferimento alla sezione Selezione dei materiali.

Corpo di dimensionamento e selezione

Tutti i misuratori di portata Rosemount possono essere dimensionati per soddisfare i requisiti specifici della vostra applicazione nello strumento di dimensionamento e selezione di DP Flow. Questo strumento verificherà se un prodotto selezionato soddisfa i requisiti dell'applicazione, fornisce un confronto tra diversi elementi primari e genera un grafico di confronto dettagliato dell'accuratezza.

Una volta completato il dimensionamento, lo strumento di configurazione aiuterà a creare un codice di modello completo e valido soddisfare i requisiti e includere opzioni o certificazioni aggiuntive.

Ottimizzazione dei tempi di consegna

Le opzioni contrassegnate da una stella (★) sono le più comuni e consentono di usufruire di tempi di consegna più rapidi. Le offerte non contrassegnate dalla stella sono soggette a tempi di consegna più lunghi.

Componenti del modello richiesti

Modello

Codice	Descrizione	
1496	Raccordo a flangia dell'orificio	★

Tipo di raccordo a flangia

Codice	Descrizione	
WN ⁽¹⁾	A faccia piana (RF), collarino, ASME B16.36	★
TH	A faccia piana (RF), filettata, ASME B16.36	★
SO	A faccia piana (RF), a scorrimento, ASME B16.36	★
DN ⁽¹⁾	A faccia piana (RF), collarino, EN-1092-1	★
RJ ⁽¹⁾	Ad anello RTJ, collarino, ASME B16.36	

(1) WN, DN, e RJ richiedono il codice opzione schedula dei tubi.

Diametro del tubo

Codice	Descrizione	
020	2 poll. (DN50)	★
025	2½ poll. (DN65)	★
030	3 poll. (DN80)	★
040	4 poll. (DN100)	★
060	6 poll. (DN150)	★
080	8 poll. (DN200)	★
100	10 poll. (DN250)	★
120	12 poll. (DN300)	★
140	14 poll. (DN350)	★
160	16 poll. (DN400)	★
180	18 poll. (DN450)	★
200	20 poll. (DN500)	★
240	24 poll. (DN600)	★

Rating della flangia

Codice	Descrizione	
A3 ⁽¹⁾	ASME B16.36 Classe 300 RF	★
A6 ⁽¹⁾	ASME B16.36 Classe 600 RF	★
A9 ⁽¹⁾	ASME B16.36 Classe 900 RF	★
AF ⁽¹⁾	ASME B16.36 Classe 1500 RF	★
AT ⁽¹⁾⁽²⁾	ASME B16.36 Classe 2500 RF	★

Codice	Descrizione	
D1	EN-1092-1 PN 10	★
D2	EN-1092-1 PN 16	★
D3	EN-1092-1 PN 25	★
D4	EN-1092-1 PN 40	★
D5 ⁽³⁾	EN-1092-1 PN 63	★
D6	EN-1092-1 PN 100	★
R3	ASME B16.36 Classe 300 RTJ	
R6	ASME B16.36 Classe 600 RTJ	
R9	ASME B16.36 Classe 900 RTJ	
RF	ASME B16.36 Classe 1500 RTJ	
Rt ⁽²⁾	ASME B16.36 Classe 2500 RTJ	

(1) A3-AT richiedono tipi di flangia WN, SO, TH, D1-D6 richiedono tipi di flangia DN, R3-RT richiedono invece tipi di flangia RJ.

(2) Disponibili in dimensioni del tubo da 2 a 12 poll.

(3) In precedenza PN 64.

Tipo di materiale del raccordo a flangia

Codice	Descrizione	
C ⁽¹⁾	CS	★
S	Acciaio inossidabile 316/316L	★
T	DIN 1.4571 (316Ti acciaio inossidabile)	★
L	Acciaio inossidabile 304/304L	★
H	Lega C-276	
M	Lega 400	

(1) Materiale standard A105, tuttavia, a seconda della regione possono essere forniti materiali equivalenti.

Opzioni aggiuntive

Garanzia del prodotto estesa

Codice	Descrizione	
WR3	Garanzia limitata di 3 anni	★
WR5	Garanzia limitata di 5 anni	★

Schedula dei tubi

Codice	Descrizione	
Fa	Schedula 5S	★
FB	Schedula 10	★
FC	Schedula 10S	★

Codice	Descrizione	
FD	Schedula 20	★
FE	Schedula 30	★
FF	Schedula 40	★
FG	Schedula 40S	★
FH	Schedula standard (STD)	★
FI	Schedula 60	★
FJ	Schedula 80	★
FK	Schedula 80S	★
FL	Schedula robustezza extra (XS)	★
FM	Schedula 100	★
FN	Schedula 120	★
FP	Schedula 140	★
FQ	Schedula 160	★
FR	Schedula a doppia robustezza extra (XXS)	★

Guarnizioni per alte temperature

Non disponibile con il tipo di raccordo a flangia codice RJ. Per ulteriori informazioni sulla guarnizione, vedere [Tabella 81](#).

Codice	Descrizione	
G1	Guarnizioni per alte temperature (guarnizioni spirometalliche per l'uso con finitura della superficie della flangia Ra 125-250 [3,2-6,3 µm])	★

Materiale di imbullonatura alternativo

L'imbullonatura in acciaio inox (ASTM A193 GR B8M Classe 2) è classificata come "imbullonatura a bassa resistenza" dai diversi codici di tubatura ASME B31 e pertanto potrebbe non essere idonea per tutte le applicazioni che richiedono la conformità a tali codici.

Codice	Descrizione	
SS	Prigionieri/dadi in acciaio inossidabile 316	

Tipo di presa di pressione alternata

Codice	Descrizione	
ST	Prese di pressione saldate sullo zoccolo	

Pulizia speciale

Codice	Descrizione	
P2	Pulizia per processi speciali	

Ispezione speciale

Codice	Descrizione	
QC1	Ispezione visiva e dimensionale con certificato	★

Certificazione di tracciabilità dei materiali

Codice	Descrizione	
Q8	Certificazione di tracciabilità dei materiali a norma EN 10204:2004 3.1	★

Codice di conformità

I materiali di costruzione sono conformi ai requisiti metallurgici previsti dalla norma NACE MR0175/ISO 15156 per ambienti di produzione di petrolio "sour". Determinati materiali sono soggetti a limiti ambientali. Per informazioni più dettagliate, consultare le norme più recenti. I materiali selezionati sono conformi anche a NACE MR0103 per la raffinazione in ambienti "sour".

Codice	Descrizione	
J5	Certificato di conformità a NACE MR0175/ISO 15156 per materiali bagnati	★

Certificazione per Paese

Codice	Descrizione	
J1	Registrazione canadese	
J6	Direttiva attrezzature a pressione (PED) europea	

Indicazioni

Caratteristiche funzionali

Orifizio calibrato 1495 Rosemount

Servizio e campo di portata

Portata turbolenta di liquido, gas o vapore, per tubi con numero di Reynold superiore a quanto segue⁽¹¹⁾

- AGA-3: 4.000
- ASME MFC-3M⁽¹²⁾: 5.000 e $170\beta^2 D$ (a seconda del maggiore)
- ISO-5167⁽¹²⁾: 5.000 e $170\beta^2 D$ (in base al valore più alto)

Raccordo a flangia 1496 Rosemount

Limiti di esercizio della flangia dell'orifizio

Tabella 81: Limite di temperatura per flange RF (in base al materiale della guarnizione)

Valore nominale della flangia	Applicabilità	Descrizione guarnizione	Temperatura nominale
Classe 300 PN 10/16/25/40	Predefinito	Materiale della guarnizione foglio compresso, spessore 1/16 poll., fibre aramidiche e inorganiche in legante di gomma nitrilica.	Da -100 a 250 °F (da -73 a 121 °C)
	Se opzione "P2"	Materiale della guarnizione foglio compresso, spessore 1/16 poll., PTFE con dispositivo di riempimento inorganico.	Da -350 a 250 °F (da -212 a 121 °C)
	Se opzione "G1"	Guarnizione spirometallica conforme ASME B16.20, 0,175 pollici di spessore non compresso, dispositivo di riempimento ad alta temperatura, anello interno. Materiale a contatto con il processo uguale o superiore al materiale della flangia.	da -350 a 1.250 °F ⁽¹⁾ (da -212 a 677 °C)
Classe 600, 900, 1500, 2500 PN 63/100	Predefinito	Guarnizione a spirale conforme ASME B 16.20, 0,175 pollici di spessore non compresso, dispositivo di riempimento in grafite flessibile, anello interno. Materiale a contatto con il processo uguale o superiore al materiale della flangia.	Da -350 a 900 °F (da -212 a 482 °C)

(1) Per applicazioni con presa della flangia.

(12) D = diametro interno tubo in mm. β = rapporto beta.

Tabella 81: Limite di temperatura per flange RF (in base al materiale della guarnizione) (continua)

Valore nominale della flangia	Applicabilità	Descrizione guarnizione	Temperatura nominale
	Se opzione "P2"	Guarnizione spirometallica conforme ASME B16.20, 0,175 pollici di spessore non compresso, dispositivo di riempimento PTFE, anello interno, materiale a contatto con il processo uguale o superiore al materiale della flangia.	Da -300 a 500 °F (da -184 a 260 °C)
	Se opzione "G1"	Guarnizione spirometallica conforme ASME B16.20, 0,175 pollici di spessore non compresso, dispositivo di riempimento ad alta temperatura, anello interno. Materiale a contatto con il processo uguale o superiore al materiale della flangia.	Da -350 a 1.250 °F ⁽¹⁾ (da -212 a 677 °C)

(1) In base al materiale della flangia.

Pressione di esercizio massima

In conformità alle norme ASME B16.36 e B16.5 per le tipologie WN, SO, TH e RJ

A norma EN-1092-1 per tipo DN

Diametri del tubo

Da 2 a 24 poll. (da 50 a 600 mm). Contattare Emerson per diametri del tubo inferiori a 2 pollici (50 mm) o superiore a 24 pollici (600 mm).

Limiti di esercizio

Tabella 82: Campo di temperatura dell'orifizio calibrato

Materiale Rosemount 1495	Temperatura nominale
Acciaio inossidabile 316/316L (ASTM A240 grado 316/316L)	Da -430 a 1000 °F (da -257 a 538 °C)
Acciaio inossidabile 304/304L (ASTM A240 grado 304/304L)	
DIN 14571 (316 Ti SS) ASTM A240 Gr 316Ti (UNS S31635) (numero di materiale DIN 14571)	Da -325 a 1200 °F (da -198 a 649 °C)
Lega C-276 (ASTM B575 UNS N10276)	Da -325 a 1250 °F (da -198 a 677 °C)
Lega 400 (ASTM B127 UNS N04400)	Da -325 a 900 °F (da -198 a 482 °C)

Tabella 83: Campo di temperatura dell'orifizio calibrato (in base alla classificazione del materiale della flangia conforme ASME B16.5)

Materiale Rosemount 1496 ⁽¹⁾	Temperatura nominale
CS (ASTM A105 ⁽²⁾)	Da -20 a 800 °F (da -29 a 427 °C)
ACCIAIO INOSSIDABILE 316/316L (ASTM A182 F316/316L)	Da -325 a 1.000 °F (da -198 a 538 °C)
ACCIAIO INOSSIDABILE 304/304L (ASTM A182 F304/304L)	
Lega C-276 (ASTM B462 N10276)	Da -325 a 1250 °F (da -198 a 677 °C)
Lega 400 (ASTM B564 N04400)	Da -325 a 900 °F (da -198 a 482 °C)
DIN 14571 (acciaio inossidabile 316Ti) (ASTM A182 F316Ti)	Da -325 a 1.000 °F (da -198 a 538 °C)

(1) In base alla regione, le flange saranno conformi a una o più delle specifiche dei materiali elencate.

(2) *Quando è selezionata l'opzione J6, questo materiale verrà fornito come ASTM A350 LF2.*

Caratteristiche fisiche

Orifizio calibrato 1495 Rosemount

Dimensioni orifizio calibrato

I diametri di orifizio calibrato standard sono in incrementi da $\frac{1}{8}$ poll. (3,2 mm), partendo da $\frac{1}{2}$ poll. (12,7 mm) fino a 4 poll. (101,6 mm) e in incrementi da $\frac{1}{4}$ poll. (6,3 mm), a partire da $4\frac{1}{4}$ poll. fino a 6 poll. (da 107,95 fino a 152,4 mm).

Se necessario, Emerson è in grado di determinare l'orifizio calibrato. Al momento dell'ordine sono necessari i dati di portata base; vedere il foglio dati di calcolo.

Le tolleranze del foro rientrano nelle specifiche AGA e ASME. Le opzioni disponibili consentono all'utente di dimensionare il Rosemount 1495 per condizioni di funzionamento specifiche. [Orifizio calibrato 1495 Rosemount](#) specifica i parametri fisici dell'orifizio mediante un calcolo dettagliato del dimensionamento.

Raccordo a flangia 1496 Rosemount

Gli stili della flangia standard sono il collarino RF, la slitta RF o filettatura RF per orifizio tipo disco e collarino RTJ per piastre di tipo universale con supporti delle piastre. Tutti i raccordi a flangia sono forniti con prigionieri, dadi, controdadi di fissaggio, guarnizioni e tappi filettati.

- Conforme ASME B16.36 (WN, RJ, SO e TH)
- Conforme EN-1092-1 (DN)
- Connessione della presa della flangia filettata conforme a ISO-5167-2, ASME MFC-3M, e AGA-3, posizione a 180°

Sono disponibili le seguenti opzioni:

- Connessioni con saldatura sullo zoccolo
- Bullonatura della flangia in acciaio inossidabile conforme ASTM A193 Grado B8M/A194 Grado 8M

Hardware di montaggio della flangia standard

- Prigionieri: CS ASTM A193 grado B7M
- Dadi: CS ASTM A194 Gr 2H
- Guarnizioni: Fare riferimento alla [Tabella 81](#)
- Tappi per tubi: abbinati al materiale della flangia

Prese di pressione

I collegamenti della presa di pressione sono da $\frac{1}{2}$ pollice (12,7 mm) NPT e posti a 180° come standard.

Il diametro del foro della presa è di $\frac{1}{4}$ poll. (6,35 mm) per 2 poll. (51 mm) e $2\frac{1}{2}$ poll. (63,5 mm) di diametro, da $\frac{3}{8}$ poll. (9,6 mm) per 3 poll. (76,2 mm) di diametro e $\frac{1}{2}$ poll. (12,7 mm) per 4 poll. (101,6 mm) e dimensioni superiori.

Documenti rilevanti

Elemento primario e misuratori di portata Rosemount 485, 2051CFA, 3051CFA, 3051SFA Annubar™

Manuale di riferimento [Serie di misuratori di portata Annubar Rosemount](#)

- Guida Rapida**
- [Gruppo flangiato Annubar 485 Rosemount](#)
 - [Gruppo Pak-Lok Annubar 485 Rosemount](#)
 - [Gruppo Flange-Lok Annubar 485 Rosemount](#)
 - [Gruppo Flo-Tap flangiato Annubar 485 Rosemount](#)
 - [Gruppo Flo-Tap filettato Annubar 485 Rosemount](#)
 - [Gruppo filettato Annubar 485 Rosemount \(Solo Cina\)](#)

- Schema tipo 1**
- Dimensione del sensore 1
- [Flangiato](#)
 - [Pak-Lok](#)
 - [Flange-Lok](#)
 - [Flo-Tap flangiato e Flo-Tap filettato](#)
 - [Modello 3051SFA Rosemount](#)
- Dimensione del sensore 2
- [Flangiato](#)
 - [Pak-Lok](#)
 - [Flanged-Lok](#)
 - [Flo-Tap flangiato e Flo-Tap filettato](#)
 - [Modello 3051SFA Rosemount](#)
- Dimensione del sensore 3
- [Flangiato](#)
 - [Pak-Lok](#)
 - [Flange-Lok](#)
 - [Flo-Tap flangiato e Flo-Tap filettato](#)
 - [Modello 3051SFA Rosemount](#)

Hardware di montaggio 486 Rosemount [Flangiato](#)

Elemento primario compatto e misuratori di portata Rosemount 405, 2051CFC, 3051CFC, 3051SFC

Manuale di riferimento [Misuratori di portata compatti Rosemount](#)

Guida Rapida [Elemento primario compatto 405 Rosemount](#)

Schema tipo 1 [Misuratore di portata compatto 405 Rosemount ed elemento primario](#)

Elemento primario a orifizio integrale e misuratori di portata Rosemount 1195, 2051CFP, 3051CFP, 3051SFP

Manuale di riferimento [Serie di misuratori di portata a orifizio integrale Rosemount](#)

- Guida Rapida** [Gruppo a orifizio integrale 1195 Rosemount](#)
Schema tipo 1 [Misuratore di portata ed elemento primario 1195 Rosemount](#)

Orifizio calibrato con condizionamento 1595 Rosemount

- Manuale di riferimento** [Orifizio calibrato con condizionamento 1595 Rosemount](#)
Guida Rapida [Orifizio calibrato con condizionamento 1595 Rosemount](#)
Schema tipo 1
- [Paletta ANSI](#)
 - [Paletta DIN](#)
 - [RTJ \(manico integrale\)](#)
 - [Universale](#)

Elemento primario Annubar Rosemount 585 per servizio gravoso

- Manuale di riferimento** [Serie di misuratori di portata Annubar Rosemount](#)
Guida Rapida
- [Gruppo flangiato Annubar 585 Rosemount](#)
 - **[Gruppo Flo-Tap flangiato Annubar 585 Rosemount](#)**
 - [Annubar vapore principale Rosemount 585 con supporto sul lato opposto](#)
- Schema tipo 1**
- [Flangiato](#)
 - [Flo-Tap](#)
 - [MSL \(linea di flusso principale\)](#)

Orifizio calibrato 1495 e raccordo a flangia dell'orifizio 1496 Rosemount

- Manuale di riferimento** [Orifizio calibrato Rosemount 1495, raccordo a flangia dell'orifizio 1496](#)
Guida Rapida [Orifizio calibrato Rosemount 1495, raccordo a flangia dell'orifizio 1496 Rosemount](#)
Schema tipo 1
- [1496 Rosemount](#)
 - [Rosemount 1495 universale](#)
 - [Rosemount 1495 paletta](#)
 - [Finitura a spirale paletta Rosemount 1495](#)

Misuratore di portata del processo Rosemount 9295

- Bollettino tecnico** [Misuratore di portata del processo Rosemount 9295](#)
Guida Rapida [Misuratore di portata del processo Rosemount 9295](#)
Schema tipo 1 [Misuratore di portata del processo Rosemount 9295](#)

Per ulteriori informazioni: [Emerson.com](https://www.emerson.com)

©2023 Emerson. Tutti i diritti riservati.

Termini e condizioni di vendita di Emerson sono disponibili su richiesta. Il logo Emerson è un marchio commerciale e un marchio di servizio di Emerson Electric Co. Rosemount è un marchio di uno dei gruppi Emerson. Tutti gli altri marchi appartengono ai rispettivi proprietari.

Il marchio e i loghi "Bluetooth" sono marchi registrati di proprietà di Bluetooth, SIG, Inc. e qualsiasi uso di tali marchi da parte di Emerson è sotto licenza.