

Interruttore di livello per solidi 2555

Rosemount™

Sonda capacitiva



- Sensibilità molto alta (costante dielettrica, $DK \geq 1,5$)
- Supporto di carichi meccanici elevati fino a 10 kN
- Semplicità di installazione e configurazione
- Versione robusta per sovrappressione fino a 363 psi (25 bar)
- Temperatura da -40 a 932 °F (da -40 a 500 °C)
- Certificazione igienica EHEDG

Introduzione

Principi di misura

Sfruttando il principio di misura della capacitance tramite radiofrequenza (RF), il Rosemount™ 2555 rileva la presenza o l'assenza di un mezzo solido e monitora la variazione della capacitance tra la sonda e la parete del silo.

Quando il mezzo solido nel serbatoio (silo) si sposta dal livello della sonda, la capacitance diminuisce e tale diminuzione viene rilevata dall'elettronica e dagli interruttori di uscita, indicando lo stato "scoperto".

Quando il mezzo solido nel serbatoio (silo) aumenta e copre lo stelo, la capacitance aumenta e tale aumento viene rilevato dall'elettronica e dagli interruttori di uscita, indicando lo stato "coperto".

L'uscita elettrica varia a seconda dell'elettronica selezionata.

Caratteristiche e vantaggi principali

- Interruttore per solidi flessibile e robusto, adatto per la misura di livello a punti di quasi tutti i tipi di rinfuse
- Misura affidabile di materiali con costanti dielettriche basse (DK da 1,5)
- Progettato per il funzionamento a temperature e pressioni elevate, fino a 932 °F (500 °C) e 363 psi (25 bar)
- Calibrazione automatica semplice e rapida per facilitare la messa in opera
- Speciale design della sonda con elevata resistenza all'accumulo di materiale per un funzionamento sicuro e privo di manutenzione
- Diagnostica basata su controlli automatici continui per il monitoraggio delle condizioni con display di facile lettura e pulsanti
- Certificazioni per aree pericolose (gas e polveri)
- Certificazioni per applicazioni igieniche
- Opzioni di installazione versatili:
 - versione a stelo: installazione verticale, orizzontale e angolare
 - versione a cavo: installazione verticale

Nota

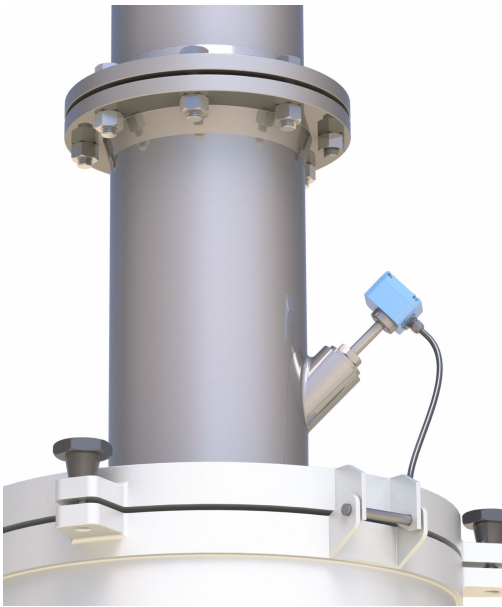
Un elenco di valori dielettrici (DK) per materiali solidi è riportato nel documento disponibile online [Bollettino tecnico dei valori dielettrici \(valori DK\)](#).

Sommario

Introduzione.....	2
Dati d'ordine.....	4
Pezzi di ricambio e accessori.....	9
Caratteristiche tecniche.....	11
Certificazioni di prodotto.....	16
Disegni d'approvazione.....	27

Applicazioni

- Misure di livello della maggior parte delle rinfuse solide, come:
 - Farina, cereali, zucchero, cemento, granulato, nerofumo e materiali con proprietà di stratificazione
- Tutti i tipi di serbatoi da piccoli silo di processo a silo di stoccaggio di grandi dimensioni
- Applicazioni per temperature estreme e ad alta pressione
- Ambienti con vibrazioni pesanti
- Alta affidabilità e alta sicurezza
- Certificazioni per aree pericolose ed esplosive



Dati d'ordine

I materiali, le opzioni o i componenti del prodotto devono essere specificati e selezionati al momento dell'acquisto dell'apparecchiatura. Fare riferimento a [Selezione dei materiali](#) per maggiori informazioni.

Tabella 1: Dati d'ordine per Rosemount 2555

Le opzioni contrassegnate da una stella (★) sono le più comuni e consentono di usufruire di modalità di consegna più vantaggiose. Le opzioni non contrassegnate dalla stella sono soggette a tempi di consegna più lunghi.

Modello	Descrizione del prodotto		
2555	Interruttore di livello per solidi Rosemount – sonda capacitiva		★
Profilo termico della sonda			
S	Sonda con diametro 10 mm Standard (T_{processo} = da -40 a +464 °F (da -40 a +240 °C), P_{op} da -14,5 a 363 psi [da -1 a +25 bar])		★
M	Sonda con diametro 22 mm Medium (T_{processo} = da -40 a +464 °F (da -40 a +240 °C), P_{op} da -14,5 a 363 psi [da -1 a +25 bar])		★
E	Sonda con diametro 22 mm Extreme (T_{processo} = da -40 a +932 °F (da -40 a +500 °C), P_{op} da -14,5 a 145 psi [da -1 a +10 bar])		★
R	Cavo con diametro 4 mm Standard (T_{processo} = da -40 a +464 °F (da -40 a +240 °C), P_{op} da -14,5 a 363 psi [da -1 a +25 bar])		★
P	Cavo con diametro 8 mm Medium (T_{processo} = da -40 a +464 °F (da -40 a +240 °C), P_{op} da -14,5 a 363 psi [da -1 a +25 bar])		★
V	Cavo con diametro 8 mm Extreme (T_{processo} = da -40 a +932 °F (da -40 a +500 °C), P_{op} da -14,5 a 145 psi [da -1 a +10 bar])		★
Materiali di costruzione: connessione al processo/sonda attiva e stelo di estensione inattivo			Profili
D	Acciaio inossidabile 303/304/321 (1.4305/1.4301/1.4541)	Tutti	★
E ⁽¹⁾	Acciaio inossidabile 303/304/321 (1.4305/1.4301/1.4541), rivestimento in PFA solo per la sonda attiva	S	★
F ⁽²⁾	Acciaio inossidabile 303/304/321 (1.4305/1.4301/1.4541), rivestimento in PFA solo per il cavo	R	★
G ⁽³⁾⁽⁴⁾	Acciaio inossidabile 303/304/321 (1.4305/1.4301/1.4541), rivestimento in PFA	S	★
S	Acciaio inossidabile 316/316L (1.4401/1.4404)	Tutti	★
T ⁽¹⁾	Acciaio inossidabile 316/316L (1.4401/1.4404), rivestimento in PFA solo per la sonda attiva	S	★
U ⁽²⁾	Acciaio inossidabile 316/316L (1.4401/1.4404), rivestimento in PFA solo per il cavo	R	★
V ⁽³⁾⁽⁴⁾	Acciaio inossidabile 316/316L (1.4401/1.4404), rivestimento in PFA	S	★
Filettature dell'entrata conduit/cavi			
1 ⁽⁵⁾	M20 x 1,5, 1 pressacavi filettato + 1 tappo cieco per CE, ATEX e IECEx		★
2 ⁽⁶⁾	M20 x 1,5, 2 pressacavi filettati		★
4 ⁽⁷⁾	Conica NPT ½ in. ANSI B1.20.1 (1 conduit + 1 tappo cieco Ex-d)		★
6 ⁽⁸⁾	M20 x 1,5 (1 conduit + 1 tappo cieco Ex-d)		★
Dimensioni della connessione al processo			Profili
9 ⁽⁹⁾	¾ in./19 mm (DN 25)/25A	S e R	★
1 ⁽⁹⁾	1 in./25 mm (DN 25)/25A	S e R	★

Tabella 1: Dati d'ordine per Rosemount 2555 (continua)

A ⁽⁹⁾	1,25 in./32 mm	Tutti	★
5	1,5 in./(DN 38)/40A	Tutti	★
2 ⁽⁹⁾	2 in./50 mm (DN 50)/50A	Tutti	★
3 ⁽⁹⁾	3 in./80 mm (DN 80)/80A	Tutti	★
4 ⁽⁹⁾	4 in./100 mm (DN 100)/100A	Tutti	★
B ⁽⁹⁾	M30 x 1,5 mm	S e R	★
C ⁽⁹⁾	M32 x 1,5 mm	S e R	★
Classificazione delle connessioni al processo		Dimensioni	
AA	Flangia ASME B 16.5 Classe 150	2, 3 e 4	★
DZ	Flangia PN6 EN 1092-1	4	★
DA	Flangia PN16 EN 1092-1	4	★
NN	Per l'utilizzo con connessione al processo non flangiata	Tutte a eccezione di 3 e 4	★
Tipo di connessione al processo		Classificazione	
F	Flangia piana	DZ e DA	★
R	Flangia RF	AA	★
G	Filettatura BSPP (G)	NN	★
N	Filettatura NPT	NN	★
M	Filettatura metrica	NN	★
C	Tri-clamp (ISO 2852)	NN	★
Tipo di elettronica			
V	Relè DPDT da 21 a 230 V c.a./V c.c.		★
Lunghezza della sonda attiva		Profili	
A ⁽¹⁰⁾	Lunghezza standard 3,94 in. (100 mm)	S, M ed E	★
B ⁽¹⁰⁾	Lunghezza standard 7,87 in. (200 mm)	S, M ed E	★
C ⁽¹⁰⁾	Lunghezza standard 11,8 in. (300 mm)	S, M ed E	★
E ⁽¹¹⁾	Con estensione, lunghezza specificata dal cliente in decimi di pollice	Tutti	★
M ⁽¹¹⁾	Con estensione, lunghezza specificata dal cliente in millimetri	Tutti	★
Lunghezza della sonda attiva con estensione specificata		Tutti	
00000	Lunghezza predefinita di fabbrica (solo se viene selezionata la lunghezza della sonda attiva A, B o C)		★
XXXXX	Lunghezza specificata del cliente in decimi di pollice (XXXX.X pollici) o millimetri (XXXXX mm)		★
Lunghezza dell'estensione inattiva			
A ⁽¹²⁾	Senza estensione inattiva		★
E	Estensione inattiva, lunghezza specificata dal cliente in decimi di pollice		★
M	Estensione inattiva, lunghezza specificata dal cliente in millimetri		★

Tabella 1: Dati d'ordine per Rosemount 2555 (continua)

Lunghezza dell'estensione inattiva specificata				
0000	Lunghezza predefinita di fabbrica (solo se viene selezionata la lunghezza dell'estensione inattiva A)			★
XXXX	Lunghezza specificata del cliente in decimi di pollice (XXX.X pollici) o millimetri (XXXX mm)			★
Certificazioni di prodotto		Materiale	Entrata conduit	
NA	Senza certificazioni per aree pericolose	Tutti	1, 2 e 4	★
ND	ATEX, certificazione a prova di polvere (DIP)	D ed S	1, 2 e 4	★
NK	IECEX, certificazione a prova di polvere (DIP)	D ed S	1, 2 e 4	★
NL	Stati Uniti, certificazione a prova di polvere (DIP)	D ed S	4 e 6	★
NR	INMETRO, certificazione a prova di polvere (DIP)	D ed S	4 e 6	★
GM	Regolamenti tecnici dell'Unione doganale eurasiatica (EAC), per aree ordinarie	D ed S	Solo 4	★
E5	Stati Uniti, certificazione a prova di esplosione/a prova di polvere (DIP)	D ed S	4 e 6	★
E7	IECEX, certificazione a prova di fiamma/polvere (DIP)	D ed S	4 e 6	★
E8	ATEX, certificazione a prova di fiamma/polvere (DIP)	D ed S	4 e 6	★
K1	ATEX, certificazione a sicurezza intrinseca, a prova di fiamma/a prova di polvere (DIP)	D ed S	1, 2 e 4	★
K7	IECEX, certificazione a sicurezza intrinseca, a prova di fiamma/a prova di polvere (DIP)	D ed S	1, 2 e 4	★
KZ	Stati Uniti e Canada, per aree ordinarie (non classificate, aree sicure)	Tutti	Solo 4	★
Opzioni (includere con numero di modello selezionato)				
Certificazione dei dati di calibrazione				
Q4	Certificato di test funzionale			★
Certificazioni igieniche				
QE ⁽¹³⁾	Certificato EHEDG			★
Protezione dagli agenti atmosferici				
P2	Coperchio con protezione dagli agenti atmosferici			★
Configurazione della sensibilità dell'elettronica				
V1	Calibrazione a 0,5 pF			★
V2	Calibrazione a 1 pF			★
V3	Calibrazione a 4 pF			★
V4	Calibrazione a 10 pF			★
Estensione della sonda attiva			Profili	
R0	Rigida, acciaio inossidabile 316L (1.4404), lunghezza 15,7 in. (400 mm), sonda Ø 10 mm		S	★
R1	Rigida, acciaio inossidabile 316L (1.4404), lunghezza 15,7 in. (400 mm), sonda Ø 10 mm, include foro di fissaggio		S	★
R2	Rigida, acciaio inossidabile 316L (1.4404), 15,7 in. (400 mm), sonda Ø 22 mm		M, E, P, V	★

Tabella 1: Dati d'ordine per Rosemount 2555 (continua)

R3	Flessibile, acciaio inossidabile 304/303 (1.4301/1.4305), lunghezza 39,4 in. (1.000 mm), sonda Ø 10 mm	S	★
R4	Flessibile, acciaio inossidabile 304/303 (1.4301/1.4305), lunghezza 39,4 in. (1.000 mm), sonda Ø 10 mm, include foro di fissaggio	S	★
R5	Cavo, acciaio inossidabile 304/303 (1.4301/1.4305), lunghezza 78,7 in. (2.000 mm), sonda Ø 10 mm e cavo Ø 4 mm	S	★
R6	Cavo, acciaio inossidabile 304/303 (1.4301/1.4305), lunghezza 78,7 in. (2.000 mm), sonda Ø 10 mm, include foro di fissaggio e cavo Ø 4 mm	S	★
R7	Cavo, acciaio inossidabile 316L/316 (1.4404/1.4401), lunghezza 78,7 in. (2.000 mm), sonda Ø 10 mm e cavo Ø 4 mm	S	★
R8	Cavo, acciaio inossidabile 316L/316 (1.4404/1.4401), lunghezza 78,7 in. (2.000 mm), sonda Ø 10 mm, include foro di fissaggio e cavo Ø 4 mm	S	★
R9	Cavo, acciaio inossidabile 316L/316 (1.4404/1.4401), lunghezza 78,7 in. (2.000 mm), sonda Ø 22 mm, cavo Ø 8 mm	M, E, P, V	★
Manicotto scorrevole⁽¹⁴⁾⁽¹⁵⁾⁽¹⁶⁾		Profili	
S1	Manicotto scorrevole, massimo 362,6 psi (25 bar), massimo 482 °F (250 °C)	S, M, R, P	★
Versione remota⁽¹⁷⁾			
RVE	Custodia remota con cavo triassiale, lunghezza del cavo specificata dal cliente in decimi di pollice		★
RVM	Custodia remota con cavo triassiale, lunghezza del cavo specificata dal cliente in millimetri		★
Lunghezza del cavo per versione remota specificata			
XXXXX	Lunghezza specificata dal cliente in decimi di pollice o millimetri (XXXX,X pollici o XXXXX mm)		★
Garanzia prodotto estesa			
WR5	Garanzia limitata di 5 anni		★
Targhetta dati			
WT	Targhetta dati con filo		★
Codice modello tipico: 2555 S D 1 5 NN G V A 00000 A 0000 NA			

(1) Lunghezza specificata massima della sonda attiva con estensione 27,6 in. (700 mm).

(2) Lunghezza specificata massima dell'estensione inattiva 70,9 in. (1.800 mm).

(3) I codici materiali di costruzione G e V richiedono la selezione di una connessione al processo da 1½ in. BSPP (G) o 1½ in. NPT.

(4) Lunghezza specificata massima della sonda attiva con estensione 15,7 in. (400 mm). Lunghezza specificata massima dell'estensione inattiva 39,4 in. (1.000 mm).

(5) Selezionare il codice 1 per un interruttore per solidi con entrate conduit/cavi con filettatura M20 x 1,5 in. L'interruttore sarà fornito con 1 pressacavi filettato e 1 tappo cieco. Questa opzione è valida con le seguenti certificazioni di prodotto: CE, ATEX e IECEx, eccetto versioni a prova di fiamma.

(6) Selezionare il codice 2 per un interruttore per solidi con due pressacavi con filettatura M20 x 1,5. Disponibile per tutte le opzioni di certificazione di prodotto, eccetto versioni a prova di fiamma.

(7) Selezionare il codice 4 per un interruttore per solidi con entrate conduit/cavi con filettatura da 1/5 in. NPT. L'interruttore sarà fornito con 1 adattatore per entrata conduit e 1 tappo cieco Ex-d. È disponibile per l'ordine con tutte le certificazioni di prodotto.

(8) Selezionare il codice 6 per un interruttore per solidi con entrate conduit/cavi con filettatura M20 x 1,5 in. L'interruttore sarà fornito con 1 adattatore per entrata conduit e 1 tappo cieco/di chiusura con marcatura Ex-d. Questa opzione è valida con le seguenti certificazioni di prodotto: FM e CSA, eccetto versioni a prova di fiamma.

(9) Questa dimensione della connessione al processo non è disponibile quando si seleziona il codice materiali di costruzione G o V.

(10) Questa lunghezza della sonda attiva non è disponibile quando si seleziona il codice materiali di costruzione F o U.

(11) Fare riferimento a *Disegni d'approvazione* per la lunghezza minima e massima.

(12) L'opzione senza estensione inattiva non è disponibile quando si seleziona il codice materiali di costruzione G o V.

(13) Questa opzione di certificazione igienica richiede la selezione di una connessione al processo da 1½ in. BSPP (G).

(14) L'opzione manicotto scorrevole non è disponibile quando si seleziona il codice materiali di costruzione G o V.

- (15) *L'opzione manicotto scorrevole è disponibile quando si seleziona il codice dimensioni della connessione al processo A o 5. (Nota: l'opzione manicotto scorrevole non è disponibile se si seleziona il codice dimensioni della connessione al processo A assieme al codice profilo termico della sonda M o P.)*
- (16) *L'opzione manicotto scorrevole è disponibile quando si seleziona il codice tipo di connessione al processo G o N.*
- (17) *La versione remota non è disponibile quando si seleziona l'opzione manicotto scorrevole.*

Pezzi di ricambio e accessori

I materiali, le opzioni o i componenti del prodotto devono essere specificati e selezionati al momento dell'acquisto dell'apparecchiatura. Fare riferimento a [Selezione dei materiali](#) per maggiori informazioni.

Le opzioni contrassegnate da una stella (★) sono le più comuni e consentono di usufruire di modalità di consegna più vantaggiose. Le opzioni non contrassegnate dalla stella sono soggette a tempi di consegna più lunghi.

Tabella 2: Pezzi di ricambio

Numero pezzo	Descrizione	
02500-1000-0106	Scheda elettronica: relè DPDT, tensione universale	★
02500-7000-0001	Estensione: rigida, acciaio inossidabile 316L (1.4404), lunghezza 15,7 in. (400 mm), sonda Ø 10 mm	★
02500-7000-0002	Estensione: rigida, acciaio inossidabile 316L (1.4404), lunghezza 15,7 in. (400 mm), sonda Ø 22 mm	★
02500-7000-0003	Estensione: flessibile, acciaio inossidabile 304/303 (1.4301/14305), lunghezza 39,4 in. (1.000 mm), sonda Ø 10 mm	★
02500-7000-0004	Estensione: cavo, acciaio inossidabile 304/303 (1.4301/14305), lunghezza 78,7 in. (2.000 mm), sonda Ø 10 mm, cavo Ø 4 mm	★
02500-7000-0005	Estensione: cavo, acciaio inossidabile 316L (1.4404), lunghezza 78,7 in. (2.000 mm), sonda Ø 10 mm, cavo Ø 4 mm	★
02500-7000-0006	Estensione: cavo, acciaio inossidabile 316L (1.4404), lunghezza 78,7 in. (2.000 mm), sonda Ø 10 mm, cavo Ø 8 mm	★
02500-1000-0107	Versione remota R-2555 con cavo remoto (cavo triassiale speciale), prezzo per 39,4 in. (1.000 mm)	★
02500-1000-0108	Versione remota R-2555 con staffa angolare 1.4301 (304)	★
02500-1000-0109	Cavo Ø 4 mm standard, acciaio inossidabile 316 (1.4401), non rivestito, prezzo per 39,4 in. (1.000 mm)	★
02500-1000-0110	Cavo Ø 4 mm standard, acciaio inossidabile 316 (1.4401), rivestito, prezzo per 39,4 in. (1.000 mm)	★
02500-1000-0111	Peso Ø 22 mm per cavo da 4 mm, acciaio inossidabile 304/303 (1.4301/14305), inclusi elementi di fissaggio	★
02500-1000-0112	Peso Ø 22 mm per cavo da 4 mm, acciaio inossidabile 316L (1.4404), inclusi elementi di fissaggio	★
02500-1000-0113	Supporto per cavo Ø 22 mm per cavo da 4 mm, acciaio inossidabile 304/303 (1.4301/14305), inclusi elementi di fissaggio	★
02500-1000-0114	Supporto per cavo Ø 22 mm per cavo da 4 mm, acciaio inossidabile 316L (1.4404), inclusi elementi di fissaggio	★
02500-1000-0115	Cavo Ø 8 mm medio, acciaio inossidabile 316 (1.4401), non rivestito, prezzo per 39,4 in. (1.000 mm)	★
02500-1000-0116	Peso Ø 35 mm per cavo da 8 mm, acciaio inossidabile 304/303 (1.4301/14305), inclusi elementi di fissaggio	★
02500-1000-0117	Peso Ø 35 mm per cavo da 8 mm, acciaio inossidabile 316L (1.4404), inclusi elementi di fissaggio	★
02500-1000-0118	Supporto per cavo Ø 22 mm per cavo da 8 mm, acciaio inossidabile 304/303 (1.4301/14305), inclusi elementi di fissaggio	★
02500-1000-0119	Supporto per cavo Ø 22 mm per cavo da 8 mm, acciaio inossidabile 316L (1.4404), inclusi elementi di fissaggio	★
02500-1000-0056	1 dado esagonale M32 x 1½ mm (kit), acciaio inossidabile 303 (1.4305)	★
02500-1000-0121	1 dado esagonale da ¾ in. BSPP (kit), acciaio inossidabile 303 (1.4305)	★
02500-1000-0058	1 dado esagonale da 1 in. BSPP (kit), acciaio inossidabile 303 (1.4305)	★

Tabella 2: Pezzi di ricambio (continua)

Numero pezzo	Descrizione	
02500-1000-0060	1 dado esagonale M30 x 1½ mm (kit), acciaio inossidabile 303 (1.4305)	★
02500-1000-0063	1 dado esagonale da 1½ in. BSPP (kit), acciaio inossidabile 303 (1.4305)	★
02500-1000-0064	1 dado esagonale da 1¼ in. BSPP (kit), acciaio inossidabile 303 (1.4305)	★
02500-1000-0126	Protezione dagli agenti atmosferici per custodia	★

Tabella 3: Accessori

Numero pezzo	Descrizione	
02500-7500-0003	Kit di montaggio 1 per flangia DN 100 PN6 ed EN 1092-1 con fori Ø 18 mm. Include: 4 viti M16 x 60 mm (acciaio inossidabile grado 304) 4 dadi M16 4 rondelle 1 separatore (grado non alimentare) per un massimo di 464 °F (240 °C)	★
02500-7500-0006	Kit di montaggio 2 per flangia DN 100 PN6 ed EN 1092-1 con fori filettati M16. Include: 4 viti M16 x 40 mm (acciaio inossidabile grado A2) 4 rondelle M16 (acciaio inossidabile grado A2) 1 separatore (grado non alimentare) per un massimo di 464 °F (240 °C)	★
02500-7500-0009	Kit di montaggio 3 per flangia DN 100 PN16 ed EN 1092-1 con fori Ø 18 mm. Include: 8 viti M16 x 60 mm (acciaio inossidabile grado A2) 8 dadi M16 (acciaio inossidabile grado A2) 8 rondelle M16 (acciaio inossidabile grado A2) 1 separatore (grado non alimentare) per un massimo di 464 °F (240 °C)	★
02500-7500-0012	Kit di montaggio 4 per flangia DN 100 PN16 ed EN 1092-1 con fori filettati M16. Include: 8 viti M16 x 40 mm (acciaio inossidabile grado A2) 8 rondelle M16 (acciaio inossidabile grado A2) 1 separatore (grado non alimentare) per un massimo di 464 °F (240 °C)	★
02500-7501-0001	Guarnizione di tenuta piatta per connessione al processo filettata da 1 in. Temperatura di esercizio massima di 464 °F (240 °C)	★

Caratteristiche tecniche

Dati elettrici

Terminali di collegamento	0,14-2,5 mm ² (AWG 26-14)
Entrata cavi	Pressacavi a vite M20 × 1,5 Collegamento del conduit da ½ in. NPT Gamma di fissaggio (diametro) dei pressacavi forniti dalla fabbrica: da 0,24 a 0,47 in. (da 6 a 12 mm) per M20 × 1,5
Ritardo di uscita del segnale	Configurabile da 0,5 a 60 secondi
Funzionamento di sicurezza (FSL o FSH)	Interruttori configurabili per ciascuna uscita di segnale. Selezionare protezione da guasto alto (FSH) o protezione da guasto basso (FSL) a seconda dell'applicazione.
Frequenza di esercizio	100 kHz
Categoria di sovratensione	II
Grado di inquinamento	2 (all'interno della custodia)

Elettronica

	Relè DPDT con tensione universale
Alimentazione	Da 21 a 230 V c.a. (50/60 Hz) o V c.c. ±10%* *Include ±10% a norma EN 61010
Ondulazione massima dell'alimentazione	7 V _{ss} per alimentazione c.c.
Carico installato massimo	1,5 VA o 1,5 W
Uscita del segnale	Relè DPDT Massimo 250 V c.a., 8 A (non induttiva) Massimo 30 V c.c., 5 A (non induttiva)
Display	LCD a quattro cifre Visualizza la capacitance misurata effettiva, lo stato dell'uscita del segnale e i risultati di autodiagnostica Temperatura di esercizio minima: -22 °F (-30 °C)
Indicazione di stato	LED incorporato a tre colori (a norma NE44): alimentato, uscita di segnale, guasto/manutenzione
Archivio dati	EPROM non volatile per le impostazioni di configurazione e i dati di calibrazione.
Isolamento	Da alimentazione a uscita del segnale: 2.225 Vrms Da uscita del segnale a uscita del segnale: 2.225 Vrms
Classe di protezione	I

Selezione dei materiali

Emerson fornisce un'ampia gamma di prodotti Rosemount in varie opzioni e configurazioni, compresi materiali di costruzione che offrono ottime prestazioni in numerose applicazioni. Le informazioni sui prodotti Rosemount qui fornite hanno lo scopo di guidare l'acquirente verso la scelta più appropriata in base all'applicazione di destinazione. È responsabilità esclusiva dell'acquirente condurre un'attenta analisi di tutti i parametri di processo (quali componenti chimici, temperatura, pressione, portata, abrasivi, impurità e così via) prima di specificare il prodotto, i materiali, le opzioni ed i componenti per una particolare applicazione. Emerson non è in una posizione tale da valutare o garantire la compatibilità del fluido di processo o altri parametri di processo con il prodotto, le opzioni, la configurazione o i materiali di costruzione selezionati.

Dati meccanici

Custodia

Custodia in alluminio, verniciata a polvere
 Separatore tra custodia e coperchio: NBR
 Separatore tra custodia e connessione al processo: NBR
 Targhetta dati: pellicola in poliestere

Grado di protezione (IP)

IP67 (IEC/EN 60529), NEMA® tipo 4X

Connessioni al processo/ sonde

Rosemount 2555S e 2555R

Lunghezza totale L:

7,9-98,4 in. (200-2.500 mm) per versione a stelo

17,7-787 in. (450-20.000 mm) per versione a cavo

Materiali:

Acciaio inossidabile 303/304 (1.4305/1.4301) o 316/316L (1.4401/1.4404) per cavo

Isolamento della sonda in PPS rinforzato

Guarnizioni della sonda in FKM o FFKM

Rivestimento della sonda/cavo in PFA (opzionale)

Filettatura: G (¾ in., 1 in., 1¼ in. o 1½ in.) DIN 228; M30 x 1,5, M32 x 1,5; NPT (¾ in. 1 in., 1¼ in. o 1½ in.) conica ANSI B 1.20.1

Tri-clamp: 1 in. (DN 25), 1½ in. (DN 40) o 2 in. (DN 50) ISO 2852

Rosemount 2555M e 2555P

Lunghezza totale L:

11,8-98,4 in. (300-2.500 mm) per versione a stelo

21,7-787 in. (550-20.000 mm) per versione a cavo

Materiali:

Acciaio inossidabile 303/304 (1.4305/1.4301) o 316/316L (1.4401/1.4404) per cavo

Isolamento della sonda in PPS rinforzato

Guarnizioni della sonda in FKM o FFKM

Filettatura: G (1¼ in. o 1½ in.) DIN 228; NPT (1¼ in. o 1½ in.) conica ANSI B 1.20.1

Rosemount 2555E e 2555V

Lunghezza totale L:

12,6-98,4 in. (320-2.500 mm) per versione a stelo

22,4-787 in. (570-20.000 mm) per versione a cavo

Materiali:

Acciaio inossidabile 303/304 (1.4305/1.4301) o 316/316L (1.4401/1.4404) per cavo

Isolamento della sonda in ceramica

Guarnizioni della sonda in grafite

Filettatura: G (1¼ in. o 1½ in.) DIN 228; NPT (1¼ in. o 1½ in.) conica ANSI B 1.20.1

Altro:

Flange in base alla selezione, acciaio inossidabile 321 (1.4541) o 316L (1.4404)

Tutti i materiali sono di grado alimentare.

Livello sonoro massimo 40 dBA**Peso complessivo (approssimativo)** Fare riferimento a [Tabella 4](#).**Tabella 4: Peso complessivo (approssimativo)**

Peso totale = peso base + lunghezza sonda attiva L1 + lunghezza inattiva L2.

Tutti i pesi si riferiscono alla connessione al processo da 1¼ in. NPT e senza flange.

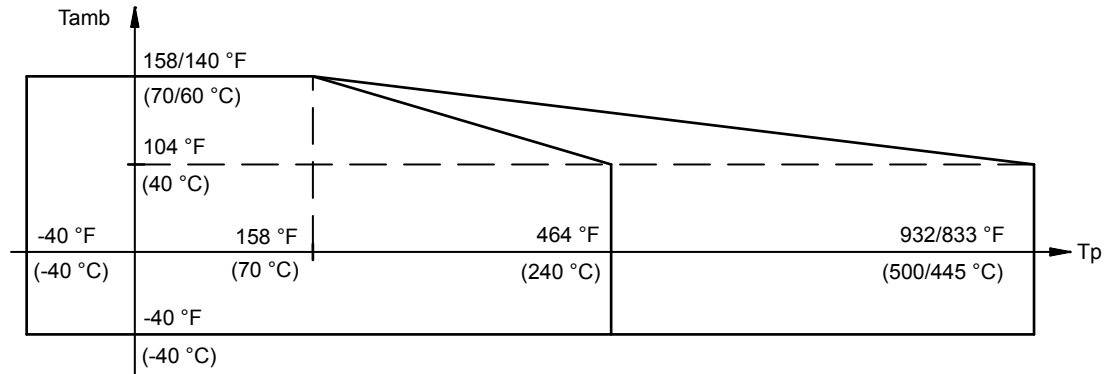
	Custodia standard	Custodia tipo DE	Custodia tipo D		
	Peso base ⁽¹⁾			Lunghezza sonda attiva: L1 ⁽²⁾	Lunghezza inattiva: L2 ⁽²⁾
Rosemount 2555S versione a stelo	3,7 lb (1,7 kg)	6,0 lb (2,7 kg)	6,6 lb (3,0 kg)	1,37 lb ogni 39,3 in. (+0,62 kg per m)	2,65 lb ogni 39,3 in. (+1,2 kg per m)
Rosemount 2555R versione a cavo	5,1 lb (2,3 kg)	7,3 lb (3,3 kg)	8,0 lb (3,6 kg)	0,13 lb ogni 39,3 in. (+0,06 kg per m)	2,65 lb ogni 39,3 in. (+1,2 kg per m)
Rosemount 2555M versione a stelo	6,2 lb (2,8 kg)	8,4 lb (3,8 kg)	9,0 lb (4,1 kg)	6,61 lb ogni 39,3 in. (+3,0 kg per m)	7,19 lb ogni 39,3 in. (+3,26 kg per m)
Rosemount 2555P versione a cavo	8,8 lb (4,0 kg)	11,0 lb (5,0 kg)	12,0 lb (5,3 kg)	0,57 lb ogni 39,3 in. (+0,26 kg per m)	7,19 lb ogni 39,3 in. (+3,26 kg per m)
Rosemount 2555E versione a stelo	8,0 lb (3,6 kg)	10 lb (4,6 kg)	11 lb (4,9 kg)	6,61 lb ogni 39,3 in. (+3,0 kg per m)	7,19 lb ogni 39,3 in. (+3,26 kg per m)
Rosemount 2555V versione a cavo	11 lb (4,8 kg)	13 lb (5,8 kg)	13 lb (6,1 kg)	0,57 lb ogni 39,3 in. (+0,26 kg per m)	7,19 lb ogni 39,3 in. (+3,26 kg per m)

(1) Versione a stelo con lunghezza minima L1 = 3,9 in. (100 mm) e versione a cavo senza cavo.

(2) Fare riferimento a [Disegni d'approvazione](#).

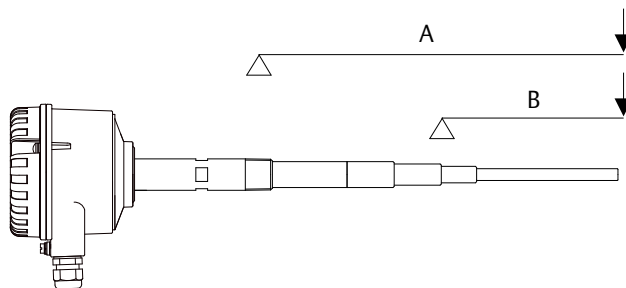
Condizioni di funzionamento

Temperatura ambiente (custodia)	Da -40 a +158 °F (da -40 a +70 °C) per custodia standard. Da -40 a +140 °F (da -40 a +60 °C) per custodie tipo D e DE.	
Temperatura di processo	Rosemount 2555S, 2555R, 2555M e 2555P:	da -40 a +464 °F (da -40 a +240 °C)
	Rosemount 2555E o 2555V:	da -40 a +932 °F (da -40 a +500 °C); versioni con certificazioni Ex: +833 °F (+445 °C)



Per versioni con certificazioni Ex, fare riferimento anche a [Certificazioni di prodotto](#).

Ventilazione	Non è richiesta ventilazione.
Campo massimo, sensibilità	Da 3 a 100 pF, 0,5 pF Da 3 a 400 pF, 2 pF
Protezione da scintille	Robusta protezione integrata contro scariche di elettricità statica dalle rinfuse.
Limitazioni per le rinfuse	Costanti dielettriche (valori DK) > 1,5
Carico meccanico massimo	

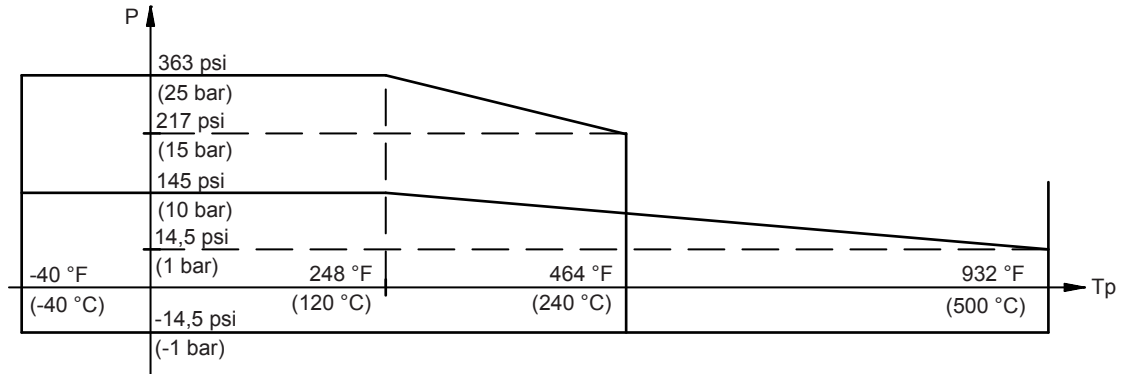


Nota
Tutte la classificazioni sono valide per 104 °F (40 °C).

Rosemount 2555S	Versione a stelo:	A: 125 N m	B: 20 N m
Rosemount 2555R	Versione a cavo:	Carico di trazione di 4 kN	
Rosemount 2555M	Versione a stelo:	A: 525 N m	B: 90 N m
Rosemount 2555P	Versione a cavo:	Carico di trazione di 40 kN	

Rosemount 2555E Versione a stelo: A: 525 N m B: 20 N m
 Rosemount 2555V Versione a cavo: Carico di trazione di 10 kN

Pressione di processo massima



La pressione di processo massima potrebbe essere ridotta quando si utilizzano flange. Fare riferimento alle norme relative alla flangia per i valori nominali di pressione e i valori di riduzione della pressione a temperature più elevate.

Per versioni con certificazioni Ex, fare riferimento anche a [Certificazioni di prodotto](#).

Vibrazione 1,5 (m/s²)²/Hz a norma EN 60068-2-64

Umidità relativa Da 0 a 100%, adatto per l'uso all'aperto

Altitudine massima 6.562 ft (2.000 m)

Durata prevista del prodotto I seguenti parametri hanno un effetto negativo sulla durata prevista del prodotto: temperature ambientali e di processo elevate, ambienti corrosivi, vibrazioni dell'impianto elevate e portata elevata di rinfuse abrasive.

Trasporto e stoccaggio

Trasporto Fare riferimento alle istruzioni riportate sulla confezione usata per il trasporto, per evitare che i prodotti subiscano danni.

Temperatura di trasporto: da -40 a +176 °F (da -40 a +80 °C)

Umidità di trasporto: da 20 a 85%

Ispezionare sempre le merci ricevute per individuare eventuali danni verificatisi durante la spedizione dalla fabbrica. Segnalare a Emerson le merci danneggiate il prima possibile.

Stoccaggio I prodotti devono essere conservati in un luogo asciutto e pulito. Devono essere protetti dall'influsso di ambienti corrosivi, vibrazioni ed esposizione alla luce solare diretta.

Temperatura di stoccaggio: da -40 a +176 °F (da -40 a +80 °C)

Umidità di stoccaggio: da 20 a 85%

Certificazioni di prodotto

Informazioni sulle direttive dell'Unione Europea

Una copia della Dichiarazione di conformità UE è disponibile alla fine del [documento Certificazioni di prodotto](#) del Rosemount 2555. La revisione più recente della Dichiarazione di conformità UE è disponibile sul sito [Emerson.com/Rosemount](https://www.emerson.com/Rosemount).

Certificazioni igieniche e conformità

EHEDG (certificato tipo ED Classe I).

Certificazione per aree ordinarie

In conformità alle normative, l'interruttore di livello è stato esaminato e collaudato per determinare se il design fosse conforme ai requisiti elettrici, meccanici e di protezione contro gli incendi di base da un laboratorio di prova riconosciuto a livello nazionale (NRTL) e accreditato dall'Agenzia statunitense per la sicurezza e la salute sul lavoro (OSHA).

Installazione delle apparecchiature in Nord America

NEC (US National Electrical Code®) e CEC (Canadian Electrical Code) consentono l'utilizzo di apparecchiature contrassegnate Divisione nelle Zone e di apparecchiature contrassegnate Zona nelle Divisioni. Le marcature devono essere adatte per la classificazione dell'area, il gas e la classe di temperatura. Queste informazioni sono definite chiaramente nelle rispettive normative.

USA

USA, certificazione a prova di polvere

NL

Riepilogo delle certificazioni di prodotto

Protezione	A prova di ignizione da polveri
Certificato	FM20US0087
Norme	FM Classe 3600:2018 FM Classe 3616:2011 FM Classe 3810:2018 ANSI/ISA 61010-1:2012 ANSI/ISA 60079-0:2013 ANSI/ISA 60079-11:2013 ANSI/NEMA® 250:1991 ANSI/IEC 60529:2004
Marcature	DIP-IS Classe II, III, Divisione 1, Gruppi E, F, G T4A $T_{(amb)}$ = da -40 °C a +70 °C Custodia IP67, tipo 4 o tipo 4X
Istruzioni di sicurezza	Vedere il documento delle certificazioni di prodotto del Rosemount 2555

USA, certificazione per aree ordinarie

KZ

Riepilogo delle certificazioni di prodotto:

Protezione	Area ordinaria (non classificata, area sicura)
Certificato	FM20NUS0010
Norme	FM Classe 3810:2018 ANSI/ISA 61010-1:2012 ANSI/ISA 60079-11:2013 ANSI/NEMA® 250:1991 ANSI/IEC 60529:2004
Marcature	Tipo 4/4X, IP67

In conformità alle normative, l'interruttore di livello è stato esaminato e collaudato per determinare se il design fosse conforme ai requisiti elettrici, meccanici e di protezione contro gli incendi di base da un laboratorio di prova riconosciuto a livello nazionale (NRTL) e accreditato dall'Agenzia statunitense per la sicurezza e la salute sul lavoro (OSHA).

USA, certificazione a prova di esplosione (XP) ed a prova di polvere (DIP)

E5

Riepilogo delle certificazioni di prodotto

Protezione	A prova di esplosione ed a prova di ignizione da polveri
ID certificato	FM20US0087
Norme	FM Classe 3600:2018 FM Classe 3610:2010 FM Classe 3615:2018 FM Classe 3616:2011 FM Classe 3810:2018 ANSI/ISA 61010-1:2012 ANSI/ISA 60079-0:2013 ANSI/ISA 60079-11:2013 ANSI/NEMA 250:1991 ANSI/IEC 60529:2004
Marchature	XP: Classe I, Divisione 1, Gruppi B, C e D T4A Classe I, Zona 1, IIB + H2 T4 DIP: Classe II/III, Divisione 1, Gruppi E, F e G T4A (vedere il documento delle certificazioni di prodotto del Rosemount 2555) Tipo 4/4X, IP67
Disegno di controllo	D7000006-344
Custodia	Tipi di custodia d
Istruzioni di sicurezza	Vedere il documento delle certificazioni di prodotto del Rosemount 2555

Canada

Canada, certificazione per aree ordinarie

KZ

Riepilogo delle certificazioni di prodotto




Protezione	Area ordinaria (non classificata, area sicura)
Certificato	FM20NCA0005
Norme	CSA C22.2 n. 94:R2011 CSA C22.2 n. 60529:R2010 CSA C22.2 n. 61010-1:2012
Marchature	Tipo 4/4X, IP67

Europa

ATEX, certificazione a prova di polvere

ND







Riepilogo delle certificazioni di prodotto:

Protezione	In base alla custodia
Certificato	BVS 19 ATEX E 073 X
Norme	EN IEC 60079-0:2018 EN 60079-31:2014
Marcature	Versione compatta:  II 1/2 D Ex ia/tb III C T* Da/Db Versione remota (custodia dell'elettronica):  II 2D Ex tb [ia] III C T* Db Versione remota (scatola di giunzione e sonda):  II 1/2D Ex ia/tb III C T* Da/Db
Temperatura*	Fare riferimento al documento Certificazioni di prodotto del Rosemount 2555
Istruzioni di sicurezza	Fare riferimento al documento Certificazioni di prodotto del Rosemount 2555

ATEX, certificazione a prova di fiamma e a prova di polvere

E8

Riepilogo delle certificazioni di prodotto:

Protezioni	A prova di fiamma In base alla custodia
Certificato	BVS 19 ATEX E 073 X
Norme	EN IEC 60079-0:2018 EN 60079-1:2014 EN 60079-11:2012 EN 60079-31:2014
Marcature	Versione compatta:  II 2G Ex db ia IIC T* Gb  II 1/2 D Ex ia/tb IIIC T* Da/Db Versione remota (custodia dell'elettronica):  II 2G Ex db [ia] IIC T* Gb  II 2D Ex tb [ia] IIIC T* Db Versione remota (scatola di giunzione e sonda):  II 2G Ex ia IIC T* Gb  II 1/2D Ex ia/tb IIIC T* Da/Db
Temperatura*	Fare riferimento al documento Certificazioni di prodotto del Rosemount 2555
Istruzioni di sicurezza	Fare riferimento al documento Certificazioni di prodotto del Rosemount 2555

ATEX, certificazione a sicurezza aumentata, a prova di fiamma e a prova di polvere**K1****Riepilogo delle certificazioni di prodotto:**

Protezioni	A sicurezza aumentata A prova di fiamma In base alla custodia
Certificato	BVS 19 ATEX E 073 X
Norme	EN IEC 60079-0: 2018 EN 60079-1: 2014 EN IEC 60079-7: 2015+A1: 2018 EN 60079-11: 2012 EN 60079-31: 2014
Marcature	Versione compatta:  II 2G Ex db eb ia IIC T* Gb  II 1/2 D Ex ia/tb IIIC T* Da/Db Versione remota (custodia dell'elettronica):  II 2G Ex db eb [ia] IIC T* Gb  II 2D Ex tb [ia] IIIC T* Db Versione remota (scatola di giunzione e sonda):  II 2G Ex ia IIC T* Gb  II 1/2D Ex ia/tb IIIC T* Da/Db
Temperatura*	Fare riferimento al documento Certificazioni di prodotto del Rosemount 2555
Istruzioni di sicurezza	Fare riferimento al documento Certificazioni di prodotto del Rosemount 2555

Certificazioni internazionali

IECEX, certificazione a prova di polvere

NK

Riepilogo delle certificazioni di prodotto:

Protezione	In base alla custodia
Certificato	IECEX BVS 19.0069 X
Norme	IEC 60079-0:2017 IEC 60079-11:2011 IEC 60079-31:2013
Marcature	Versione compatta: Ex ia/tb IIIC T* Da/Db Versione remota (custodia dell'elettronica): Ex tb [ia] IIIC T* Db Versione remota (scatola di giunzione e sonda): Ex ia/tb IIIC T* Da/Db
Temperatura*	Fare riferimento al documento Certificazioni di prodotto del Rosemount 2555
Istruzioni di sicurezza	Fare riferimento al documento Certificazioni di prodotto del Rosemount 2555

IECEX, certificazione a prova di fiamma e a prova di polvere**E7****Riepilogo delle certificazioni di prodotto:**

Protezioni	A prova di fiamma In base alla custodia
Certificato	IECEX BVS 19.0069X
Norme	IEC 60079-0:2017 IEC 60079-11:2011 IEC 60079-31:2013 IEC 60079-1:2014-06
Marcature	Versione compatta: Ex db ia IIC T* Gb Ex ia/tb IIIC T* Da/Db Versione remota (custodia dell'elettronica): Ex db [ia] IIC T* Gb Ex tb [ia] IIIC T* Db Versione remota (scatola di giunzione e sonda): Ex ia IIC T* Gb Ex ia/tb IIIC T* Da/Db
Temperatura*	Fare riferimento al documento Certificazioni di prodotto del Rosemount 2555
Istruzioni di sicurezza	Fare riferimento al documento Certificazioni di prodotto del Rosemount 2555

IECEX, certificazione a sicurezza aumentata, a prova di fiamma e a prova di polvere

K7

Riepilogo delle certificazioni di prodotto:

Protezioni	A sicurezza aumentata A prova di fiamma/a prova di esplosione In base alla custodia
Certificato	IECEX BVS 19.0069X
Norme	IEC 60079-0:2017 IEC 60079-11:2011 IEC 60079-31:2013 IEC 60079-1:2014-06 IEC 60079-7:2017
Marcature	Versione compatta: Ex db eb ia IIC T* Gb Ex ia/tb IIIC T* Da/Db Versione remota (custodia dell'elettronica): Ex db eb [ia] IIC T* Gb Ex tb [ia] IIIC T* Db Versione remota (scatola di giunzione e sonda): Ex ia IIC T* Gb Ex ia/tb IIIC T* Da/Db
Temperatura*	Fare riferimento al documento Certificazioni di prodotto del Rosemount 2555
Istruzioni di sicurezza	Fare riferimento al documento Certificazioni di prodotto del Rosemount 2555

Regolamenti tecnici dell'Unione doganale eurasiatica (TR-CU)

EAC

GM

TR CU 020/2011 "Compatibilità elettromagnetica di prodotti tecnici"

TR CU 004/2011 "Sulla sicurezza delle apparecchiature a bassa tensione"

Brasile

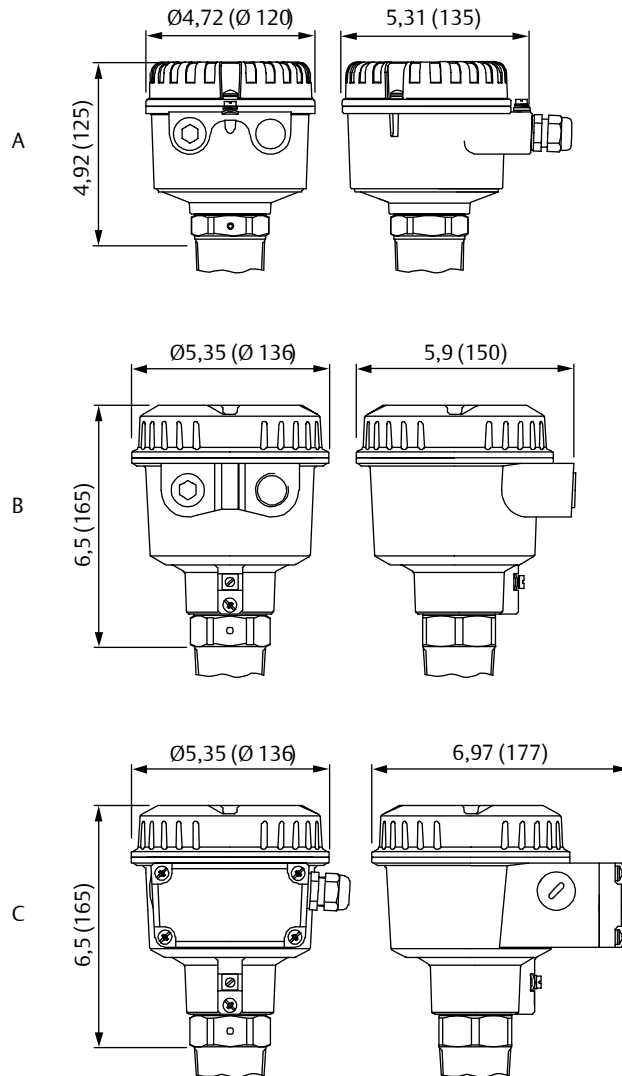
INMETRO, certificazione a prova di polvere (DIP)

NR

Contattare il produttore per ulteriori dettagli.

Disegni d'approvazione

Figura 1: Opzioni di custodia del Rosemount 2555



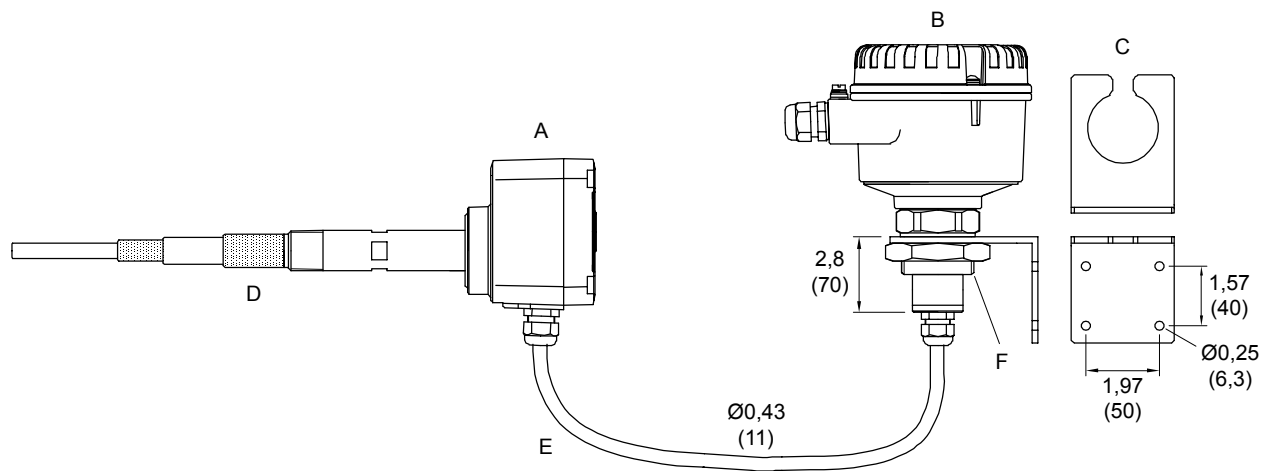
A. Custodia standard

B. Custodia tipo D a prova di fiamma/a prova di esplosione

C. Custodia tipo DE a prova di esplosione con morsettiera a sicurezza aumentata

Le dimensioni sono indicate in pollici (millimetri).

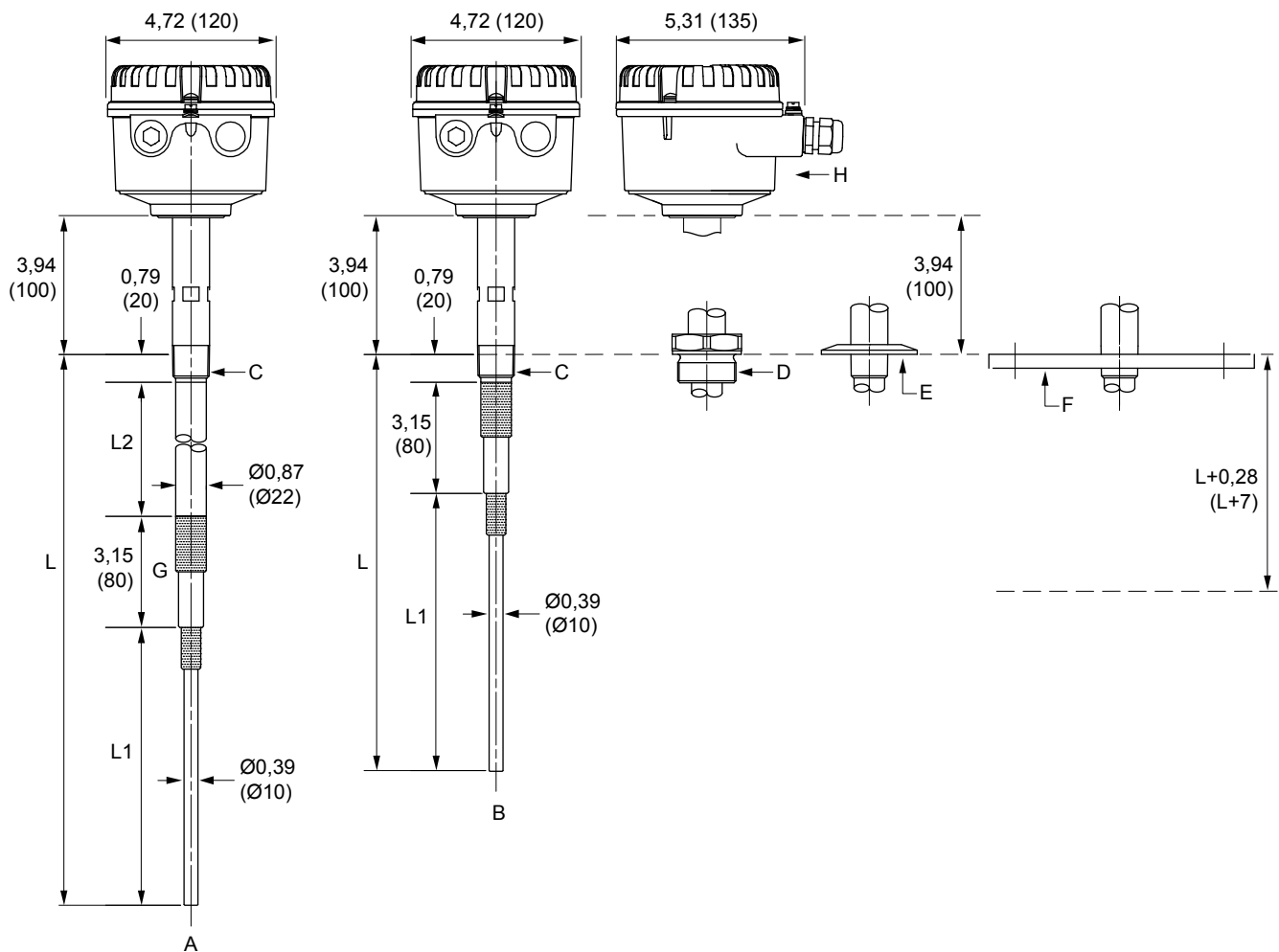
Figura 2: Rosemount 2555 versione remota



- A. Senza elettronica all'interno
- B. Elettronica all'interno
- C. Staffa angolare
- D. Versione remota esemplificata con 2555S
- E. Cavo triassiale, lunghezza massima: 65 ft (20 m), raggio di curvatura minimo: 2 in. (50 mm)
- F. G 1½ in.

Le dimensioni sono indicate in pollici (millimetri).

Figura 3: Interruttore di livello a sonda capacitiva 2555 Rosemount (codice profilo termico S)



- A. Versione a stelo, estensione inattiva
- B. Versione a stelo, lunghezza minima
- C. Connessione al processo filettata G ¾ in. o ¾ in. NPT
- D. Connessione al processo filettata G 1½ in., G 1¼ in., G 1 in., M32 x 1,5, M30 x 1,5, 1½ in. NPT, 1¼ in. NPT, 1 in. NPT
- E. Connessione al processo Tri-clamp da 1 in. o 2 in.
- F. Connessioni al processo flangiate, varie dimensioni
- G. Schermo attivo
- H. Custodia standard in alluminio con entrate conduit/cavi M20 o ½ in. Fare riferimento a [Figura 1](#) per le dimensioni delle custodie tipo D e DE.

Le dimensioni sono indicate in pollici (millimetri).

Fare riferimento a [Tabella 5](#) per le dimensioni L, L1 ed L2.

Tabella 5: Dimensioni L1 e L2 per Rosemount 2555 con codice profilo termico S

L1: sonda attiva (lunghezza standard)	L1: sonda attiva (lunghezza specificata dal cliente)		L2: lunghezza dell'estensione inattiva	
	Minima	Massima	Minima	Massima
3,94 in. (100 mm)	1,97 in. (50 mm)	78,74 in. (2.000 mm)	1,97 in. (50 mm)	94,49 in. (2.400 mm) - L1
7,87 in. (200 mm)				
11,81 in. (300 mm)				

Nota

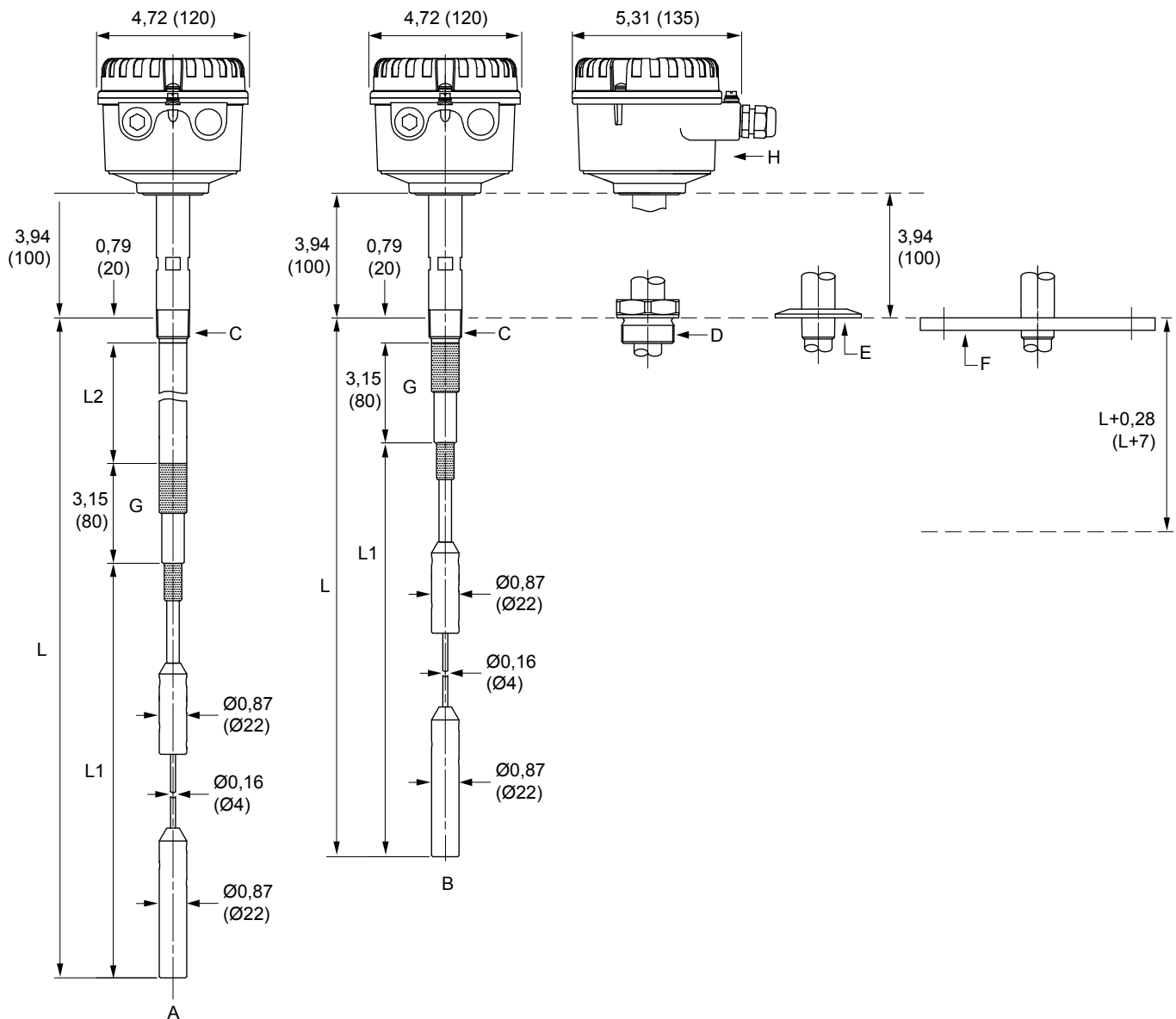
Lunghezza L = L1 + L2 + 3,94 in. (100 mm)

La lunghezza L minima è 5,91 in. (150 mm)

La lunghezza L massima è 98,4 in. (2.500 mm)

Estensione inattiva: la sonda attiva deve avere una distanza minima di 1,97 in. (50 mm) dalla parete del silo.

Figura 4: Interruttore di livello a sonda capacitiva 2555 Rosemount (codice profilo termico R)



- A. Versione a cavo, estensione inattiva
- B. Versione a cavo, lunghezza minima
- C. Connessione al processo filettata G $\frac{3}{4}$ in. o $\frac{3}{4}$ in. NPT
- D. Connessione al processo filettata G $1\frac{1}{2}$ in., G $1\frac{1}{4}$ in., G 1 in., M32 x 1,5, M30 x 1,5, $1\frac{1}{2}$ in. NPT, $1\frac{1}{4}$ in. NPT, 1 in. NPT
- E. Connessione al processo Tri-clamp da 1 in. o 2 in.
- F. Connessioni al processo flangiate, varie dimensioni
- G. Schermo attivo
- H. Custodia standard in alluminio con entrate conduit/cavi M20 o $\frac{1}{2}$ in. Fare riferimento a [Figura 1](#) per le dimensioni delle custodie tipo D e DE.

Le dimensioni sono indicate in pollici (millimetri). Fare riferimento a [Tabella 6](#) per le dimensioni L, L1 ed L2.

Tabella 6: Dimensioni L1 e L2 per Rosemount 2555 con codice profilo termico R

L1: sonda attiva (lunghezza specificata dal cliente)		L2: lunghezza dell'estensione inattiva	
Minima	Massima	Minima	Massima
13,77 in. (350 mm)	787,4 in. (20.000 mm)	1,97 in. (50 mm)	74,8 in. (1.900 mm)

Nota

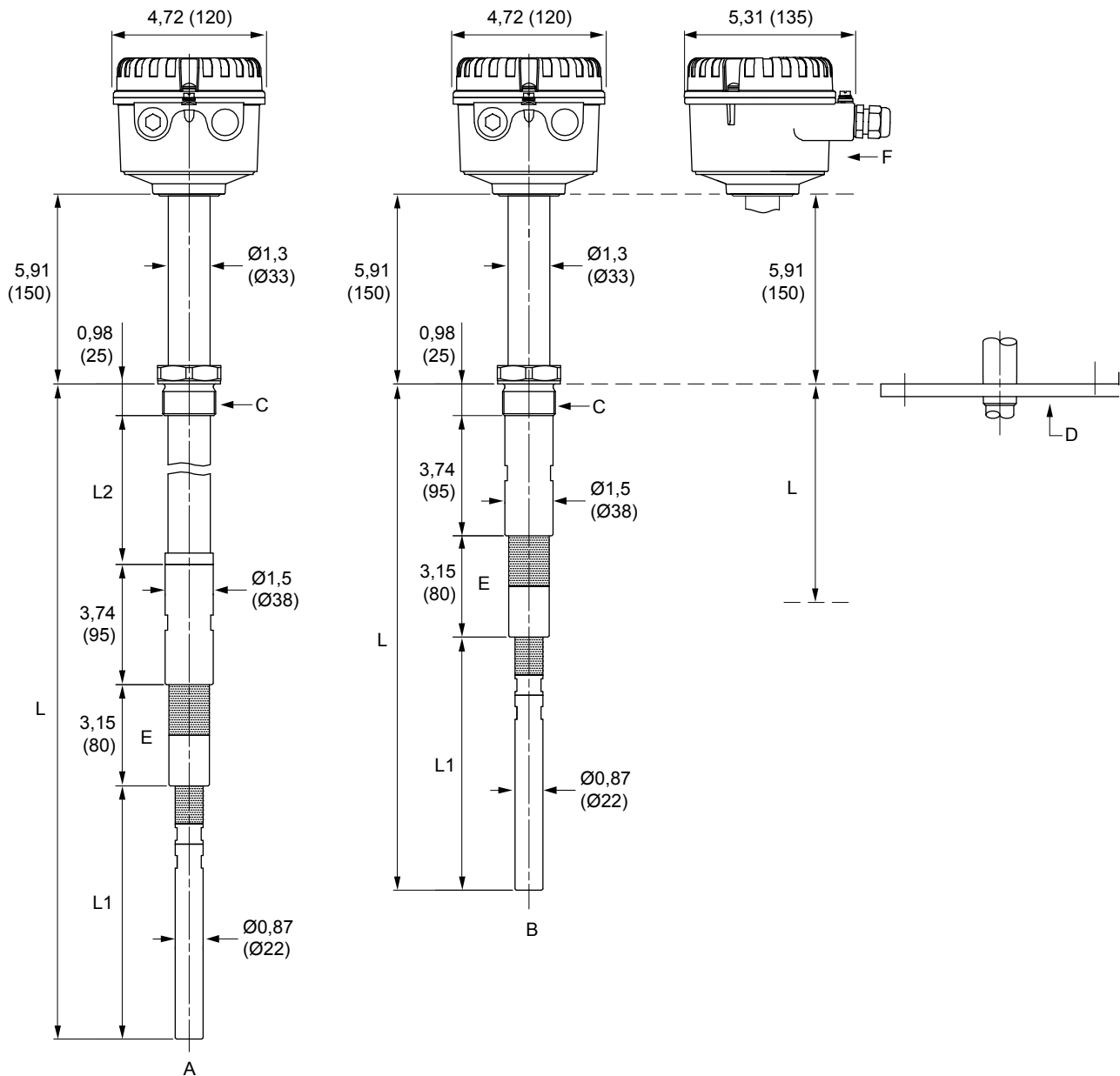
Lunghezza L = L1 + L2 + 3,94 in. (100 mm)

La lunghezza L minima è 17,7 in. (450 mm)

La lunghezza L massima è 866,1 in. (22.000 mm)

Estensione inattiva: la sonda attiva deve avere una distanza minima di 1,97 in. (50 mm) dalla parete del silo.

Figura 5: Interruttore di livello a sonda capacitiva 2555 Rosemount (codice profilo termico M)



- A. Versione a stelo, estensione inattiva
- B. Versione a stelo, lunghezza minima
- C. Connessione al processo filettata G 1½ in., G 1¼ in., 1½ in. NPT o 1¼ in. NPT
- D. Connessioni al processo flangiate, varie dimensioni
- E. Schermo attivo
- F. Custodia standard in alluminio con entrate conduit/cavi M20 o ½ in. Fare riferimento a [Figura 1](#) per le dimensioni delle custodie tipo D e DE.

Le dimensioni sono indicate in pollici (millimetri). Fare riferimento a [Tabella 7](#) per le dimensioni L, L1 ed L2.

Tabella 7: Dimensioni L1 e L2 per Rosemount 2555 con codice profilo termico M

L1: sonda attiva (lunghezza standard)	L1: sonda attiva (lunghezza specificata dal cliente)		L2: lunghezza dell'estensione inattiva	
	Minima	Massima	Minima	Massima
3,94 in. (100 mm)	3,94 in. (100 mm)	78,74 in. (2.000 mm)	3,94 in. (100 mm)	90,55 in. (2.300 mm) - L1
7,87 in. (200 mm)				
11,81 in. (300 mm)				

Nota

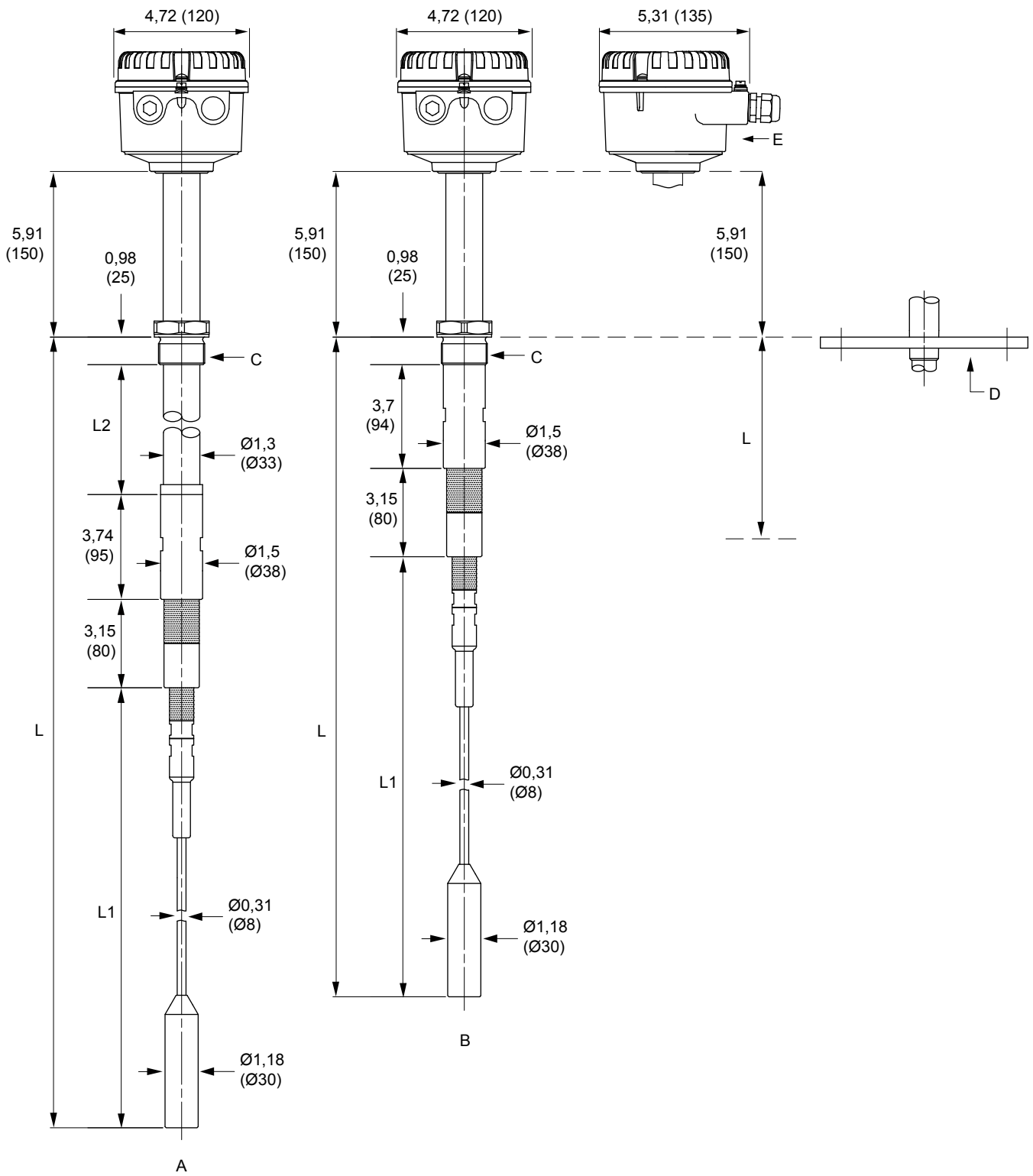
Lunghezza L = L1 + L2 + 7,87 in. (200 mm)

La lunghezza L minima è 11,81 in. (300 mm)

La lunghezza L massima è 98,4 in. (2.500 mm)

Estensione inattiva: la sonda attiva deve avere una distanza minima di 1,97 in. (50 mm) dalla parete del silo.

Figura 6: Interruttore di livello a sonda capacitiva 2555 Rosemount (codice profilo termico P)



- A. Versione a cavo, estensione inattiva
- B. Versione a cavo, lunghezza minima

- C. Connessione al processo filettata G 1½ in., G 1¼ in., 1½ in. NPT o 1¼ in. NPT
- D. Connessioni al processo flangiate, varie dimensioni
- E. Custodia standard in alluminio con entrate conduit/cavi M20 o ½ in. Fare riferimento a [Figura 1](#) per le dimensioni delle custodie tipo D e DE.

Le dimensioni sono indicate in pollici (millimetri). Fare riferimento a [Tabella 8](#) per le dimensioni L, L1 ed L2.

Tabella 8: Dimensioni L1 e L2 per Rosemount 2555 con codice profilo termico P

L1: sonda attiva (lunghezza specificata dal cliente)		L2: lunghezza dell'estensione inattiva	
Minima	Massima	Minima	Massima
13,78 in. (350 mm)	787,4 in. (20.000 mm)	3,94 in. (100 mm)	70,87 in. (1.800 mm)

Nota

Lunghezza L = L1 + L2 + 7,87 in. (200 mm)

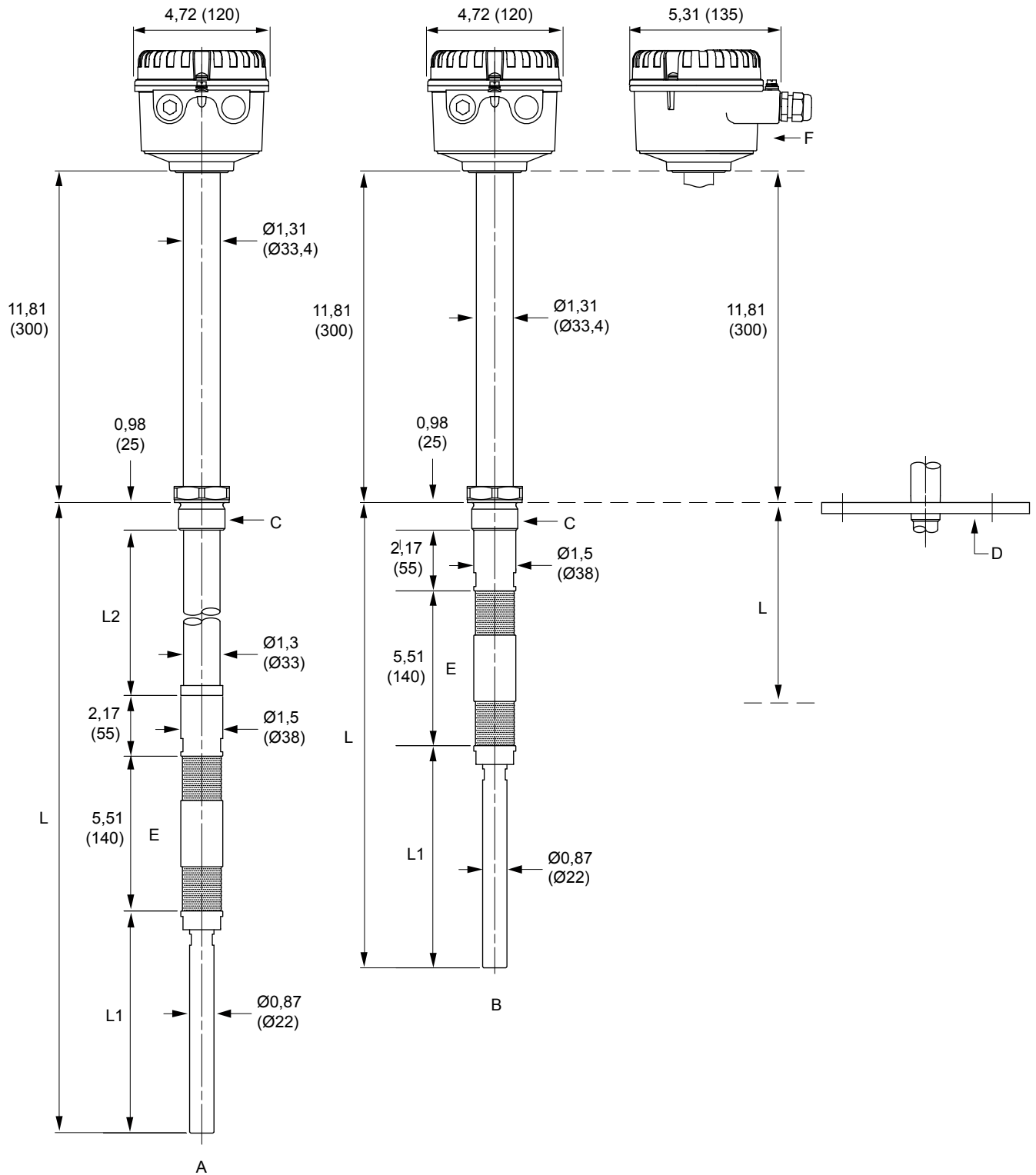
La lunghezza L minima è 21,65 in. (550 mm)

La lunghezza L massima è 866,1 in. (22.000 mm)

Estensione inattiva: la sonda attiva deve avere una distanza minima di 1,97 in. (50 mm) dalla parete del silo.

La temperatura di processo massima per le versioni con certificazione Ex è limitata a 445 °C.

Figura 7: Interruttore di livello a sonda capacitiva 2555 Rosemount (codice profilo termico E)



- A. Versione a stelo, estensione inattiva
- B. Versione a stelo, lunghezza minima

- C. Connessione al processo filettata G 1½ in., G 1¼ in., 1½ in. NPT o 1¼ in. NPT
- D. Connessioni al processo flangiate, varie dimensioni
- E. Schermo attivo
- F. Custodia standard in alluminio con entrate conduit/cavi M20 o ½ in. Fare riferimento a [Figura 1](#) per le dimensioni delle custodie tipo D e DE.

Le dimensioni sono indicate in pollici (millimetri). Fare riferimento a [Tabella 9](#) per le dimensioni L, L1 ed L2.

Tabella 9: Dimensioni L1 e L2 per Rosemount 2555 con codice profilo termico E

L1: sonda attiva (lunghezza standard)	L1: sonda attiva (lunghezza specificata dal cliente)		L2: lunghezza dell'estensione inattiva	
	Minima	Massima	Minima	Massima
3,94 in. (100 mm)	3,94 in. (100 mm)	39,7 in. (1.000 mm)	3,94 in. (100 mm)	90,55 in. (2.300 mm) - L1
7,87 in. (200 mm)				
11,81 in. (300 mm)				

Nota

Lunghezza L = L1 + L2 + 8,66 in. (220 mm)

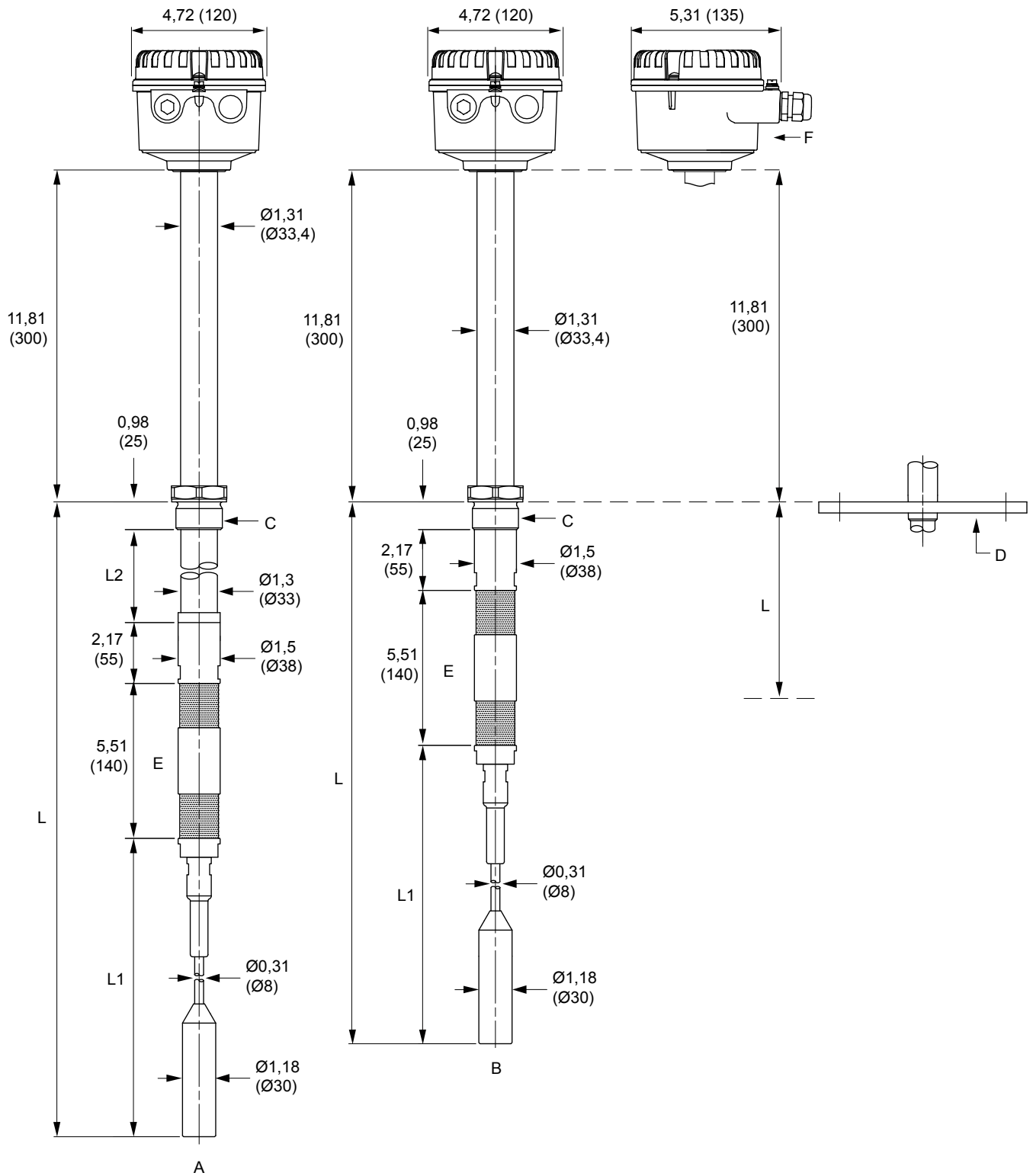
La lunghezza L minima è 12,6 in. (320 mm)

La lunghezza L massima è 99,2 in. (2.520 mm)

Estensione inattiva: la sonda attiva deve avere una distanza minima di 1,97 in. (50 mm) dalla parete del silo.

La temperatura di processo massima per le versioni con certificazione Ex è limitata a 445 °C.

Figura 8: Interruttore di livello a sonda capacitiva 2555 Rosemount (codice profilo termico V)



- A. Versione a cavo, estensione inattiva
- B. Versione a cavo, lunghezza minima
- C. Connessione al processo filettata G 1½ in., G 1¼ in., 1½ in. NPT o 1¼ in. NPT

- D. Connessioni al processo flangiate, varie dimensioni
- E. Schermo attivo
- F. Custodia standard in alluminio con entrate conduit/cavi M20 o ½ in. Fare riferimento a [Figura 1](#) per le dimensioni delle custodie tipo D e DE.

Le dimensioni sono indicate in pollici (millimetri). Fare riferimento a [Tabella 10](#) per le dimensioni L, L1 ed L2.

Tabella 10: Dimensioni L1 e L2 per Rosemount 2555 con codice profilo termico V

L1: sonda attiva (lunghezza specificata dal cliente)		L2: lunghezza dell'estensione inattiva	
Minima	Massima	Minima	Massima
13,78 in. (350 mm)	787,4 in. (20.000 mm)	3,94 in. (100 mm)	70,87 in. (1.800 mm)

Nota

Lunghezza L = L1 + L2 + 8,66 in. (220 mm)

La lunghezza L minima è 22,4 in. (570 mm)

La lunghezza L massima è 886,9 in. (22.020 mm)

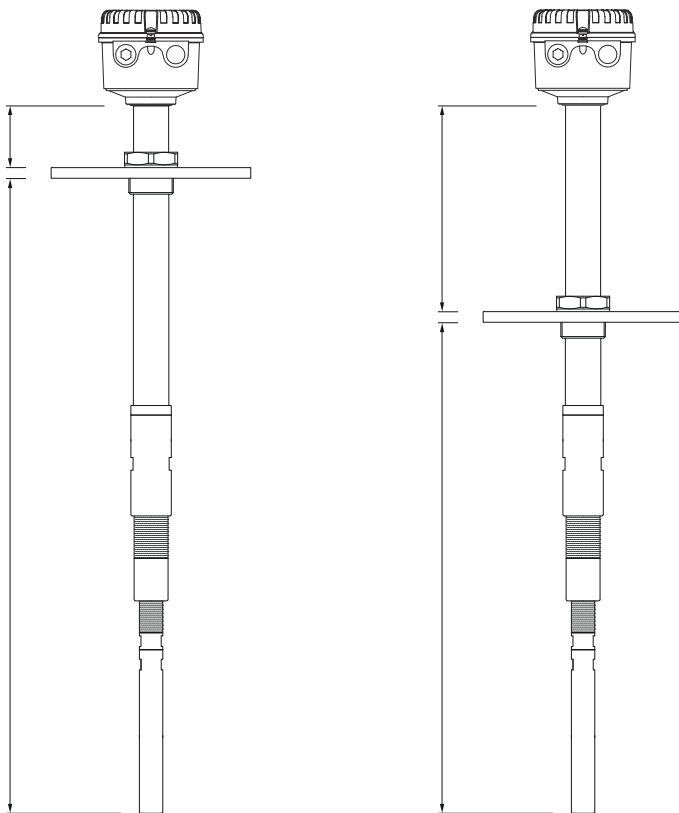
Estensione inattiva: la sonda attiva deve avere una distanza minima di 1,97 in. (50 mm) dalla parete del silo.

La temperatura di processo massima per le versioni con certificazione Ex è limitata a 445 °C.

Manicotto scorrevole

Il manicotto scorrevole può essere utilizzato per regolare la posizione della paletta. Quando si utilizza il manicotto scorrevole, la lunghezza totale dell'interruttore di livello rimane invariata; assicurarsi che lo spazio sia sufficiente per consentire queste regolazioni.

Figura 9: Manicotto scorrevole



Selezione della lunghezza della sonda attiva

Una corretta selezione della lunghezza della sonda attiva (L1) è necessaria per ottenere una variazione di capacità soddisfacente tra una sonda scoperta e coperta (vedere le raccomandazioni in [Tabella 11](#)). Rispettando queste raccomandazioni, nella maggior parte dei casi è possibile ottenere la sensibilità standard di 2 pF.

Figura 10: Punto di commutazione dell'interruttore di livello

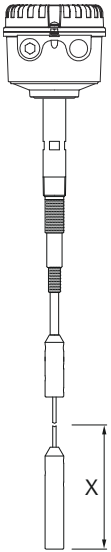


Tabella 11: Raccomandazioni per la lunghezza della sonda attiva

DK	Lunghezza L1 (montaggio orizzontale) ⁽¹⁾	Punto di commutazione X ⁽²⁾
< 1,5	N/A	N/A
≥ 1,6	≥ 11,8 in. (300 mm)	≤ 11,8 in. (300 mm)
≥ 1,8	≥ 7,9 in. (200 mm)	≤ 7,9 in. (200 mm)
≥ 2,2	≥ 3,9 in. (100 mm)	≤ 3,9 in. (100 mm)
≥ 10	≥ 2,0 in. (50 mm)	≤ 2,0 in. (50 mm)

(1) Con la L1 indicata l'unità funziona alla sensibilità impostata in fabbrica (2 pF).

(2) La tabella indica il punto di commutazione con la sensibilità impostata in fabbrica (2 pF).

Per ulteriori informazioni: www.emerson.com

©2020 Emerson. Tutti i diritti riservati.

Termini e condizioni di vendita di Emerson sono disponibili su richiesta. Il logo Emerson è un marchio commerciale e un marchio di servizio di Emerson Electric Co. Rosemount è un marchio di uno dei gruppi Emerson. Tutti gli altri marchi appartengono ai rispettivi proprietari.

ROSEMOUNT™

