

Actionneurs pneumatiques Série CBA-300

Design amélioré - compact, léger, pour toutes applications et tout environnement



BETTIS™


EMERSON™



Design et construction

Leader mondial de l'automatisation des vannes, Bettis propose des solutions fiables destinées aux applications les plus exigeantes de l'industrie de transformation.

Les actionneurs CBA-300 allient l'avantage du système "scotch-yoke" à des innovations conceptuelles pour faire preuve d'efficacité en termes de coûts et de rendement.

Le CBA-300 protège contre les infiltrations d'eau, prolongeant la durée de vie de l'actionneur en retardant sa corrosion.

Plusieurs options permettent au CBA-300 de fonctionner en autoprotection.

Emerson Process Management- Valve Automation est un pionnier et leader dans le secteur de la commande et de l'automatisation des vannes depuis plus de 55 ans. Au cours de cette période, nous avons développé de nombreuses innovations qui font aujourd'hui référence. Nous continuons de nous concentrer sur l'inventivité, la qualité et la sécurité des produits de l'ensemble de notre offre. Nous sommes considérés comme la référence mondiale des vannes automatisées dans l'industrie du pétrole et du gaz, de la production d'énergie, des pâtes et papiers, de la chimie et pétrochimie ainsi que dans de nombreuses autres industries de transformation. La performance est notre signe distinctif. Nous sommes reconnus pour notre efficacité et fiabilité dans certains des environnements d'exploitation les plus difficiles au monde.

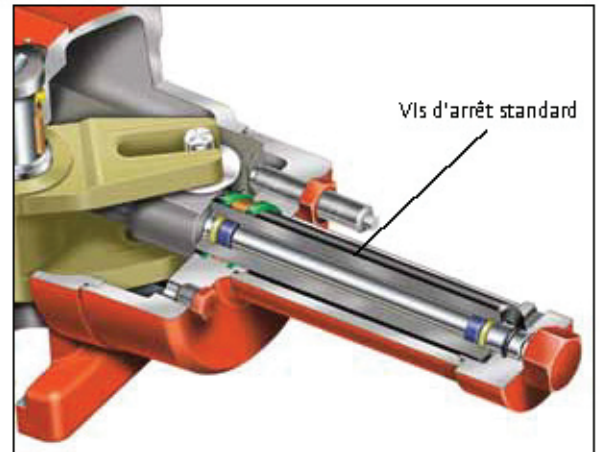
Les actionneurs pneumatiques Bettis™ Série CBA-300 incorporent les meilleures avancées d'une longue histoire de progrès du système "scotch-yoke", garantissant efficacité et rentabilité. Légers et compacts, ils sont idéalement adaptés à l'automatisation de pratiquement tous les mécanismes de rotation quart de tour (90 degrés), dont les vannes sphériques, vannes papillons et robinets à tournant. Ils sont économiques et exigent une faible maintenance. Ils sont proposés munis de diverses options afin de répondre à vos besoins et exigences en matière d'automatisation de vannes.

CARACTERISTIQUES ET APPLICATIONS DE LA SERIE CBA-300

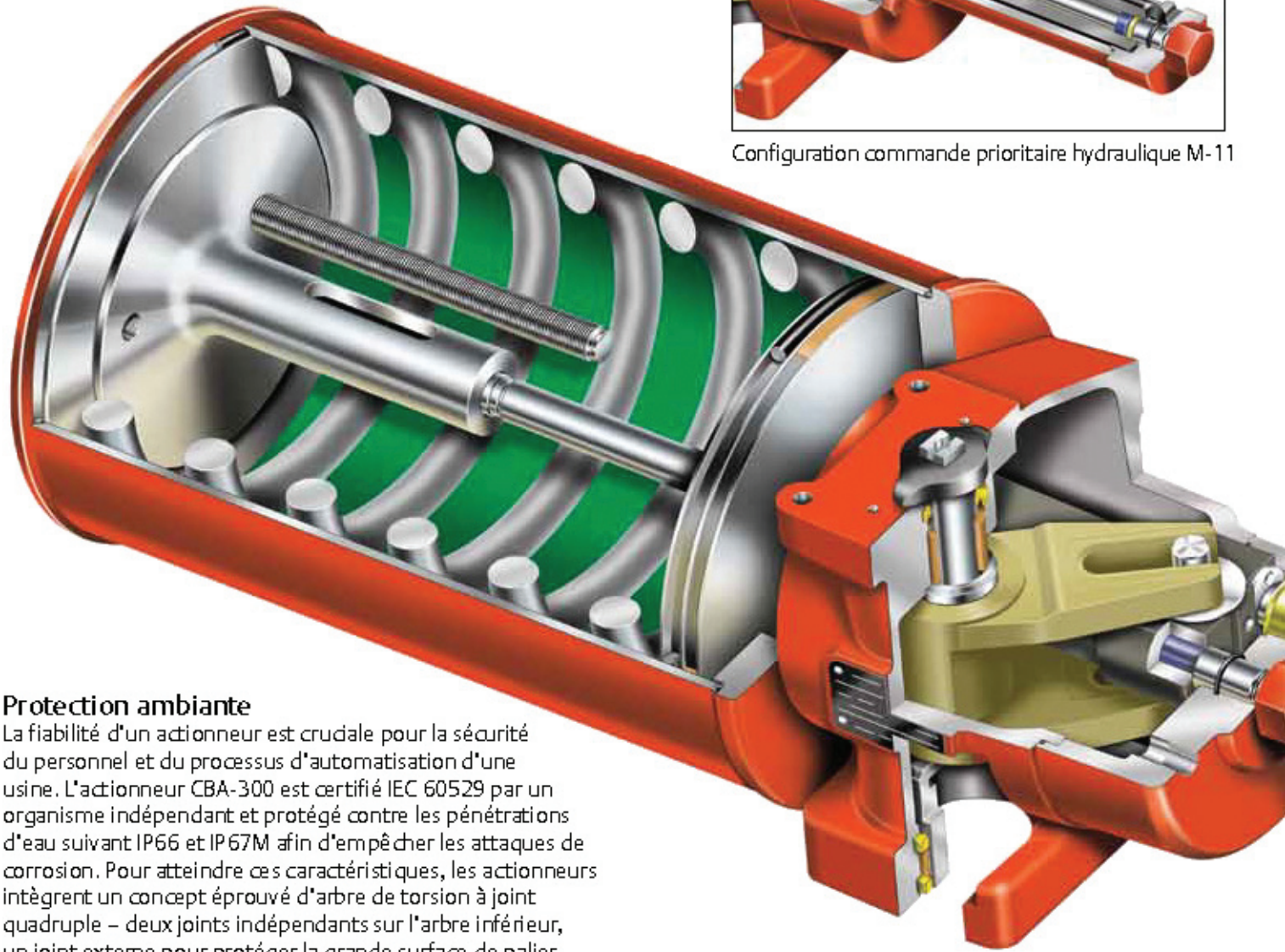
- Conformés à la norme PED 97/23/CE, les actionneurs répondent aux exigences strictes des équipements sous pression.
- Les actionneurs de la Série 300 satisfont aux spécifications IP66 et IP67M du test de submersion et de déluge d'eau à haute pression. Celui-ci offre une protection accrue contre les infiltrations d'eau et la corrosion. En l'absence de joints statiques, l'étanchéité des actionneurs est assurée intégralement par des joints toriques.
- La configuration de montage NAMUR Topworx permet au CBA-300 d'avoir une reconnaissance internationale et de favoriser l'utilisation d'accessoires standardisés pouvant être couplés serrés ou montés directement sur la vanne.
- La Série CBA-300 propose des modèles aussi bien à rappel par ressorts qu'à double effet. Les modèles double effet affichent des couples de sortie garantis de 7,388 lb-in à 20,337 lb-in (835 à 2,333 Nm) minimum. Les modèles à rappel par ressorts, qui ne subissent une pression que dans un seul sens de marche, sont disponibles pour des applications dans le sens horaire ou antihoraire. La plage des couples de fin de course du ressort va de 2,532 Lb-in à 10,457 lb-in (286 à 1,182 Nm).
- Le principe scotch-yoke propose des courbes de couple optimales pour manœuvre au quart de tour.
- Sa légèreté facilite l'installation tandis que sa compacité permet l'utilisation dans les configurations de tuyauterie exiguës.
- Une résistance à la corrosion et une efficacité accrues de l'actionneur sont possibles grâce à un revêtement en fluoropolymère Xylan sur l'intérieur du vérin. Ce revêtement à liaison permanente conjugue une haute résistance à l'abrasion et aux chocs thermiques, un excellent pouvoir lubrifiant et un faible coefficient de frottement.
- Le boîtier et le piston en fonte ductile permettent une plus grande force par livre ainsi qu'une longévité et une résistance à la corrosion accrues. L'utilisation du boîtier de qualité conforme aux récipients de pression est approuvée par l'ASME et la directive Equipements sous pression (PED 97/23/CE).
- Cinq ans de garantie.

Principes d'exploitation

Les versions double et simple effet (rappel par ressorts) des actionneurs pneumatiques CBA-300 sont conçues de manière à ne pas avoir de pièces mobiles à l'extérieur (à l'exception de l'indicateur de position). Cela les rend sans danger, faciles à installer et pratiquement sans entretien.



Configuration commande prioritaire hydraulique M-11



Protection ambiante

La fiabilité d'un actionneur est cruciale pour la sécurité du personnel et du processus d'automatisation d'une usine. L'actionneur CBA-300 est certifié IEC 60529 par un organisme indépendant et protégé contre les pénétrations d'eau suivant IP66 et IP67M afin d'empêcher les attaques de corrosion. Pour atteindre ces caractéristiques, les actionneurs intègrent un concept éprouvé d'arbre de torsion à joint quadruple – deux joints indépendants sur l'arbre inférieur, un joint externe pour protéger la grande surface de palier et un joint calotte interne primaire. La surface d'étanchéité supérieure possède de un joint bidirectionnel à lèvres double afin d'assurer un haut niveau de protection contre la corrosion et les éléments.

Des températures extrêmes requièrent différentes solutions pour préserver l'intégrité opérationnelle et la fiabilité de l'actionneur. Chaque actionneur CBA-300 est disponible dans trois versions thermiques différentes. La version standard convient à la plage de température de -20°F à +200°F (-29°C à +93°C). Une version optionnelle pour hautes températures permet le fonctionnement dans une plage comprise entre 0°F et +350°F (-18°C et +177°C) et des versions spéciales non-PED pour basses températures de 40°F à +150°F (-40°C

à +66°C) peuvent équiper des actionneurs fabriqués en usine ou être intégrées par la suite au niveau du distributeur ou de l'utilisateur final. La plage des pressions de service pneumatiques du CBA-300 s'étend de 40 à 150 psig (3 to 10 bars).

Ressorts hautes performances

Les actionneurs CBA-300 possèdent des ressorts très résistants en acier allié carbone hautes performances, protégés par Tactyl 50, un revêtement souple auto-régénérant. La durée de vie des ressorts est en outre prolongée grâce au grenillage de ces derniers à la fabrication, une autre caractéristique qui différencie leur qualité de celle de la concurrence.

Options de commande prioritaire

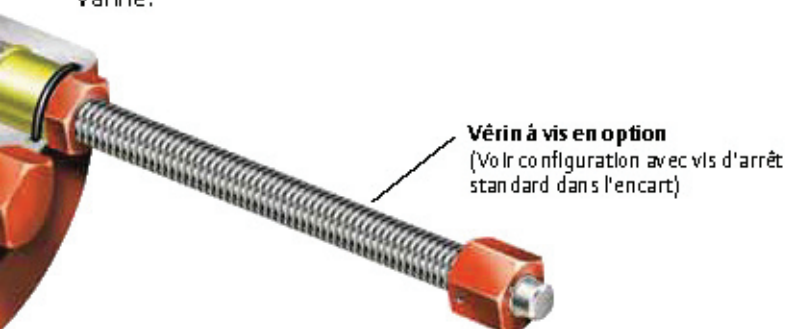
Des modules de commande prioritaire servant à repositionner une vanne et à garantir un couple nominal total en cas de perte de puissance peuvent être fournis avec un vérin à vis et un adaptateur d'écrou hexagonal ou avec un vérin à vis et un volant à main. Les actionneurs CBA-300 sont équipés d'un vérin à vis anti-éjection qui absorbe les charges d'impact aux vitesses maximales recommandées des actionneurs. Les modèles double effet peuvent être pourvus d'un ou de deux vérins à vis. La commande prioritaire hydraulique M-11 est également disponible pour le CBA-300.

Longue durée de vie

La construction robuste et stable de l'actionneur CBA-300 est assortie d'une garantie record de cinq ans accordée par Bettis sur la matière et la main d'œuvre. Grâce à l'utilisation de matières et d'un design supérieurs tout au long de la construction, les actionneurs CBA-300 à rappel par ressorts et ceux à double effet connaîtront un long cycle de vie s'ils sont correctement entretenus et dimensionnés.

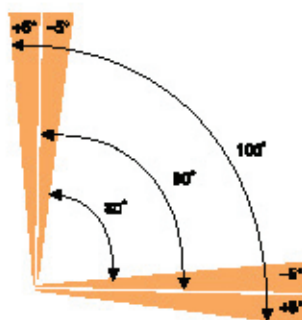
Fins de course

L'instrumentation destinée à l'automatisation de vannes exige un positionnement et une indication de position qui puissent être répétés. Les actionneurs Bettis CBA-300 possèdent des fins de course bidirectionnelles. Ces fins de course sont réglables de 80° à 100° de la course totale de la vanne.



Cette caractéristique, associée à une plage de course sans équivalent, contribue à prolonger l'intégrité du siège de vanne.

Les applications nécessitant un réglage plus important de la course de la vanne peuvent être dotées de fins de course étendues en option pour un réglage de la course totale de la vanne et une utilisation en tant que dispositif de verrouillage. Consultez l'usine à propos de cette option.



Niveau d'intégrité de sécurité (SIL)

Les actionneurs Série CBA-300 conviennent aux applications exigeantes d'un environnement SIL. Les actionneurs possèdent un rapport FMEDA (Failure Modes and Effects Diagnostics Analysis) établi par Exida.com™ et certifiant leur aptitude SIL. Ils peuvent être combinés avec d'autres composants certifiés SIL tels que des électrovannes, des interrupteurs et des régulateurs. Lorsqu'il est ajouté au CBA-300, le contrôleur FIELDVUE® certifié TÜV de Fisher est capable de réaliser un test de course partielle et d'assurer la surveillance continue de la pression d'alimentation, de la position de la vanne et des valeurs de pression de l'actionneur afin de vérifier son bon état de marche. Le CBA-300 devient alors un composant intégral contrôlant l'élément de commande final dans les applications de type SIL 1, 2 ou 3.

Conception efficace des paliers

Les paliers contribuent à améliorer la durée de vie des actionneurs en assurant un couple de sortie constant, régulier. Les pistons des actionneurs Série CBA-300 possèdent trois paliers remplaçables in situ. De plus, l'actionneur comporte des paliers d'arbre de torsion supérieurs et inférieurs revêtus de PTFE qui résistent à l'usure et sont remplaçables in situ.



Emerson WACC peut fournir des actionneurs pour applications spéciales, p. ex. des traitements de surface et revêtements ignifuges.

Pour plus d'informations techniques, voir notre documentation en ligne à l'adresse
www.bettis.com/technical-data
Référence du document [DOC.DSB.CBA300.U.K]

Interfaces accessoires / actionneur

NORMES ET CERTIFICATIONS

Les actionneurs pneumatiques Bettis CBA-300 sont fabriqués dans le respect des normes de sécurité et de qualité mondiales suivantes :



CE



ISO-9001



ABS

PED/97/23/EC –
Directive
Equipements
sous pression



Bettis CBA-300
avec positionneur Topworx



Bettis CBA-300
avec transmetteur sans fil

Packs automatisés Bettis

Bettis propose un système de fonctionnement de vanne complet comme solution de commande de vanne finale. Plusieurs centres mondiaux WACC (Valve Automation World Automation Configuration Centers) permettent à Bettis d'associer l'actionneur CBA-300 et les commandes avec la vanne sélectionnée au sein d'un seul et même système – l'idéal pour les grands projets internationaux.

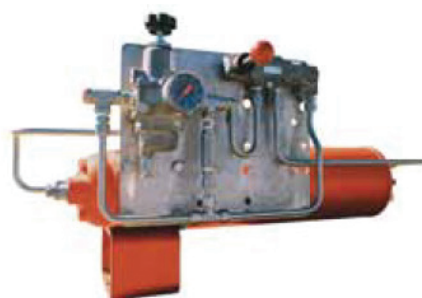
Grâce aux Valve Automation World Automation Configuration Centers, Bettis peut intégrer à ses produits une offre complète d'options de contrôle, dont l'architecture numérique d'usine PlantWeb® de niveau mondial ainsi que toute la gamme des solutions d'automatisation d'Emerson.



BettiSystems™

Pour compléter ses solutions d'automatisation de vannes, Bettis a préconçu et documenté toute une série de systèmes de contrôle couramment exigés. Ces systèmes agréés font appel à des composants standards, réduisent les délais de réalisation et simplifient l'achat, l'installation et le démarrage.

Veuillez contacter l'usine pour plus d'informations.



Accessoires de contrôle les plus courants de marque Emerson :

Contrôleurs numériques de vannes :	Fisher®
Positionneurs :	Fisher®
Régulateurs :	Fisher®
Boîtiers fin de course :	TopWorx
Indicateur de position sans fil :	TopWorx
Electrovannes :	ASCO Numatics™



World Area Configuration Centers (WACC) offer sales support, service, inventory and commissioning to our global customers. Choose the WACC or sales office nearest you:

NORTH & SOUTH AMERICA

19200 Northwest Freeway
Houston TX 77065
USA
T +1 281 477 4100

Av. Hollingsworth
325 Iporanga Sorocaba
SP 18087-105
Brazil
T +55 15 3413 8888

ASIA PACIFIC

No. 9 Gul Road
#01-02 Singapore 629361
T +65 6777 8211

No. 1 Lai Yuan Road
Wuqing Development Area
Tianjin 301700
P. R. China
T +86 22 8212 3300

MIDDLE EAST & AFRICA

P. O. Box 17033
Jebel Ali Free Zone
Dubai
T +971 4 811 8100

P. O. Box 10305
Jubail 31961
Saudi Arabia
T +966 3 340 8650

24 Angus Crescent
Longmeadow Business Estate East
P.O. Box 6908 Greenstone
1616 Modderfontein Extension 5
South Africa
T +27 11 451 3700

EUROPE

Holland Fásor 6
Székesfehérvár 8000
Hungary
T +36 22 53 09 50

Strada Biffi 165
29017 Fiorenzuola d'Arda (PC)
Italy
T +39 0523 944 411

This product is only intended for use in large-scale fixed installations excluded from the scope of Directive 2011/65/EU on the restriction of the use of certain hazardous substances in electrical and electronic equipment (RoHS 2).

For complete list of sales and manufacturing sites, please visit www.emerson.com/actuationtechnologieslocations or contact us at info.actuationtechnologies@emerson.com

©2018 Emerson. All rights reserved.

The Emerson logo is a trademark and service mark of Emerson Electric Co. Bettis™ is a mark of the Emerson family of companies. All other marks are property of their respective owners.