

AVENTICS™ AS | NL

Membrantrockner
Diaphragm-type dryers
Sécheur à membrane
Essiccatore a membrana
Secador de membrana
Membrantork



Inhaltsverzeichnis

1	Zu dieser Dokumentation	3
1.1	Zusätzliche Dokumentationen	3
1.2	Darstellung von Informationen	3
1.2.1	Warnhinweise	3
1.2.2	Symbole	3
2	Sicherheitshinweise	3
2.1	Bestimmungsgemäße Verwendung	3
2.2	Nicht bestimmungsgemäße Verwendung	3
2.3	Qualifikation des Personals	3
2.4	Allgemeine Sicherheitshinweise	3
2.5	Produkt- und technologieabhängige Sicherheitshinweise	3
3	Lieferumfang	3
4	Zu diesem Produkt	3
4.1	Identifikation des Produkts	4
5	Transport und Lagerung	4
6	Montage, Inbetriebnahme und Betrieb	4
6.1	Membrantrockner montieren und anschließen	4
6.2	Membrantrockner in Betrieb nehmen	4
7	Instandhaltung und Instandsetzung	4
7.1	Reinigung und Pflege	4
7.2	Wartung	5
7.2.1	Trocknereinheit austauschen	5
8	Außerbetriebnahme, Demontage, Austausch	5
9	Entsorgung	5
10	Technische Daten	5

1 Zu dieser Dokumentation

Diese Anleitung enthält wichtige Informationen, um das Produkt sicher und sachgerecht zu montieren und in Betrieb zu nehmen.

- ▶ Lesen Sie diese Anleitung vollständig und insbesondere das Kapitel → 2. Sicherheitshinweise, bevor Sie mit dem Produkt arbeiten.

1.1 Zusätzliche Dokumentationen

1. Beachten Sie die Betriebsanleitungen der Serien AS und NL.
2. Beachten Sie auch die Anleitungen der übrigen Anlagenkomponenten.
3. Beachten Sie außerdem allgemein gültige, gesetzliche und sonstige verbindliche Regelungen der europäischen bzw. nationalen Gesetzgebung sowie die in Ihrem Land gültigen Vorschriften zur Unfallverhütung und zum Umweltschutz.

1.2 Darstellung von Informationen

1.2.1 Warnhinweise

In dieser Dokumentation stehen Warnhinweise vor einer Handlungsabfolge, bei der die Gefahr von Personen- oder Sachschäden besteht. Die beschriebenen Maßnahmen zur Gefahrenabwehr müssen eingehalten werden.

Aufbau von Warnhinweisen

! SIGNALWORT

Art und Quelle der Gefahr

Folgen bei Nichtbeachtung

- ▶ Maßnahmen zur Gefahrenabwehr

Bedeutung der Signalwörter

! VORSICHT

Möglicherweise gefährliche Situation.

Das Nichtbeachten dieser Hinweise kann leichte Verletzungen zur Folge haben oder zu Sachbeschädigungen führen.

1.2.2 Symbole



Empfehlung für den optimalen Einsatz unserer Produkte.

Beachten Sie diese Informationen, um einen möglichst reibungslosen Betriebsablauf zu gewährleisten.

2 Sicherheitshinweise

Das Produkt wurde gemäß den allgemein anerkannten Regeln der Technik hergestellt. Trotzdem besteht die Gefahr von Personen- und Sachschäden, wenn Sie die folgenden grundsätzlichen Sicherheitshinweise und die Warnhinweise vor Handlungsanweisungen in dieser Anleitung nicht beachten.

1. Lesen Sie diese Anleitung gründlich und vollständig, bevor Sie mit dem Produkt arbeiten.
2. Bewahren Sie die Anleitung so auf, dass sie jederzeit für alle Benutzer zugänglich ist.
3. Geben Sie das Produkt an Dritte stets zusammen mit der Bedienungsanleitung weiter.

2.1 Bestimmungsgemäße Verwendung

Das Produkt ist ausschließlich dazu bestimmt, in eine Maschine bzw. Anlage eingebaut oder mit anderen Komponenten zu einer Maschine bzw. Anlage zusammengefügt zu werden. Das Produkt darf erst in Betrieb genommen werden, wenn es in die Maschine/Anlage, für die es bestimmt ist, eingebaut ist.

Halten Sie die in den technischen Daten genannten Betriebsbedingungen und Leistungsgrenzen ein. Verwenden Sie als Medium ausschließlich Druckluft.

Das Produkt ist ein technisches Arbeitsmittel und nicht für die private Verwendung bestimmt. Verwenden Sie den Membrantrockner nur für Wartungseinheiten der Serie AS und NL.

Die bestimmungsgemäße Verwendung schließt auch ein, dass Sie diese Anleitung und insbesondere das Kapitel → 2. Sicherheitshinweise vollständig gelesen und verstanden haben.

2.2 Nicht bestimmungsgemäße Verwendung

Trocknen Sie mit dem Membrantrockner AS/NL keine anderen Medien außer Druckluft.

2.3 Qualifikation des Personals

Alle mit dem Produkt verbundenen Tätigkeiten erfordern grundlegende mechanische, elektrische und pneumatische Kenntnisse sowie Kenntnisse der zugehörigen Fachbegriffe. Um die Betriebssicherheit zu gewährleisten, dürfen diese Tätigkeiten daher nur von einer entsprechenden Fachkraft oder einer unterwiesenen Person unter Leitung einer Fachkraft durchgeführt werden.

Eine Fachkraft ist, wer aufgrund seiner fachlichen Ausbildung, seiner Kenntnisse und Erfahrungen sowie seiner Kenntnisse der einschlägigen Bestimmungen die ihm übertragenen Arbeiten beurteilen, mögliche Gefahren erkennen und geeignete Sicherheitsmaßnahmen treffen kann. Eine Fachkraft muss die einschlägigen fachspezifischen Regeln einhalten.

2.4 Allgemeine Sicherheitshinweise

- Beachten Sie die gültigen Vorschriften zur Unfallverhütung und zum Umweltschutz im Verwenderland und am Arbeitsplatz.
- Verwenden Sie AVENTICS-Produkte nur in technisch einwandfreiem Zustand.
- Prüfen Sie das Produkt auf offensichtliche Mängel, wie beispielsweise Risse im Gehäuse oder fehlende Schrauben, Abdeckkappen, Dichtungen.
- Sie dürfen das Produkt grundsätzlich nicht verändern oder umbauen.
- Personen, die AVENTICS-Produkte montieren, bedienen, demontieren oder warten, dürfen nicht unter dem Einfluss von Alkohol, sonstigen Drogen oder Medikamenten, die die Reaktionsfähigkeit beeinflussen, stehen.
- Die Gewährleistung erlischt bei fehlerhafter Montage.
- Belasten Sie das Produkt unter keinen Umständen in unzulässiger Weise mechanisch.
- Warnungen und Angaben zum Produkt dürfen nicht mit Farbe etc. überdeckt werden, sondern müssen stets gut lesbar sein.

2.5 Produkt- und technologieabhängige Sicherheitshinweise

- Verlegen Sie die Kabel und Leitungen so, dass diese nicht beschädigt werden und niemand darüber stolpern kann.
- Das Produkt darf nicht in aggressiver Umgebungsluft (z. B. Lösungsmitteldämpfe) betrieben werden.
- Partikel, Ölanteile und flüssiges Kondensat müssen sicher zurückgehalten werden. Daher gehören ein Filter sowie ein Feinstfilter 0,01 µm direkt vor den Membrantrockner. Bei hoher Schmutzbelastung oder starkem Kondensatfall ist ein zusätzlicher Vorfilter 0,3 µm zu empfehlen.
- Der Aufstellungsort muss frostfrei sein. Die Temperatur am Aufstellungsort und die der Druckluft müssen zwischen +2 °C und +50 °C bei der AS-Serie und +2 °C und +60 °C bei der NL-Serie liegen.
- Setzen Sie den Membrantrockner keiner direkten Sonneneinstrahlung aus.
- Öffnen Sie die Absperrlemente vor oder hinter der Membrantrockner-Einheit nicht schlagartig.
- Die Spülluft-Öffnung (siehe → Abb. 1 (7)) darf nicht verschlossen werden.

3 Lieferumfang

- 1x Membrantrockner (5+6)
- 1x Verteiler (2) (je nach Ausführung)
- 1x Betriebsanleitung

4 Zu diesem Produkt

Der Membrantrockner (5+6) dient zur Trocknung der Druckluft direkt vor dem Druckluftverbraucher.

Die feuchte Druckluft muss zuerst gefiltert und so von Partikeln, Kondensat- und Ölaerosolen gereinigt werden. Die gefilterte Druckluft wird im Anschluss im Gegenstromprinzip im Membrantrockner (5+6) getrocknet.

Am unteren Teil des Membrantrockners (5+6) tritt an der Spülluft-Öffnung (7) feuchte Spülluft aus.

Die getrocknete Druckluft wird auf das Eintrittsniveau zurückgeführt. An diesem Punkt des Prozesses ist der Anschluss von weiteren Komponenten wie Druckregler, Aktivkohlefilter etc. möglich.

Mit diesem Verfahren wird das Gasverhältnis der jeweiligen Druckluft nicht verändert.

Eine Kondensatableitung am Membrantrockner ist nicht erforderlich.

4.1 Identifikation des Produkts

Beachten Sie die Produktangaben auf dem Produkt und der Verpackung.

5 Transport und Lagerung

Halten Sie bei Lagerung und Transport in jedem Fall die Umgebungsbedingungen ein, die unter → 10. Technische Daten angegeben sind.

6 Montage, Inbetriebnahme und Betrieb

! VORSICHT

Verletzungsgefahr durch Montage unter Druck oder Spannung!

Die Montage unter Druck oder anliegender elektrischer Spannung kann zu Verletzungen führen und das Produkt oder Anlagenteile beschädigen.

1. Schalten Sie den relevanten Anlagenteil drucklos und spannungsfrei, bevor Sie das Produkt montieren.
2. Sichern Sie die Anlage gegen Wiedereinschalten.

! VORSICHT

Anlage steht im Betrieb unter Druck!

Bei unsachgemäßer Installation kann es zur Beschädigung des Membrantrockners und zu schweren Verletzungen kommen.

1. Prüfen Sie vor Inbetriebnahme alle Verbindungen, Anschlüsse und angeschlossenen Wartungsgeräte auf korrekte Installation.
2. Stellen Sie sicher, dass sich keine Person innerhalb des Gefahrenbereichs befindet, wenn Sie die Druckluftversorgung einschalten.

6.1 Membrantrockner montieren und anschließen

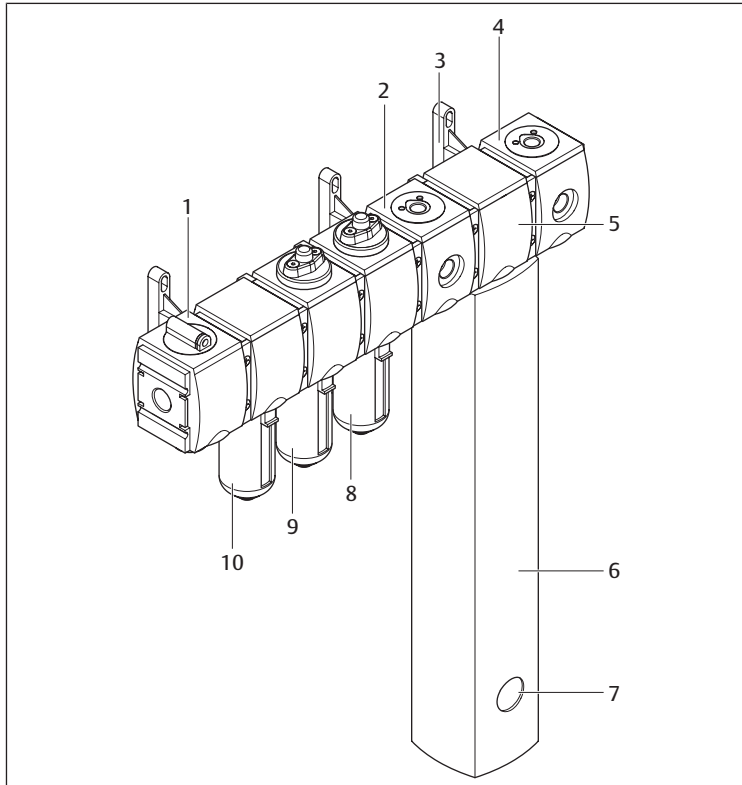


Abb. 1: Membrantrockner montieren und anschließen

- 1 Befüllventil
- 2 Verteiler (je nach Ausführung)
- 3 Befestigungsbügel
- 4 Verteiler mit integriertem Rückschlagventil
- 5 Kopfstück des Membrantrockners
- 6 Trockenelement des Membrantrockners
- 7 Spülluft-Öffnung
- 8 Feinstfilter
- 9 Vorfilter
- 10 (Standard-)Filter



Beachten Sie folgende Hinweise, bevor Sie den Membrantrockner montieren und anschließen:

- Reinigen Sie vor dem Einbau des Membrantrockners die Leitungen gründlich (z. B. durch Ausblasen). Stellen Sie sicher, dass keine Partikel z. B. von Schweißarbeiten oder Rostablagerungen im System verbleiben.
- Sehen Sie neben den Befestigungs-vorrichtungen für die gesamte Wartungseinheit zusätzliche Befestigungen am Membrantrockner vor, da das Produkt ein hohes Eigengewicht hat.
- Beachten Sie die Einbaurichtung! Bauen Sie den Membrantrockner immer in der Reihenfolge Filter (10) – Vorfilter (9) – Feinstfilter (8) – Membrantrockner (5+6) in Durchflussrichtung ein. Der Vorfilter wird benötigt, um die Standzeit zu verlängern.



- Bauen Sie direkt nach dem Membrantrockner ein Rückschlagventil ein, z. B. einen Verteiler mit integriertem Rückschlagventil (4). Das Rückschlagventil verhindert das Verschmutzen des Membrantrockners durch rückströmende verschmutzte und ölige Luft.
- Verwenden Sie zur Eindichtung der Gewindeanschlüsse am Ein- und Ausgang nur Teflonband! Benutzen Sie keine flüssigen Dichtmittel!



Um die Funktionsfähigkeit des Membrantrockners zu erhalten, ist der Einbau nur senkrecht möglich.

1. Befestigen Sie das Produkt mit einem Befestigungsbügel (3) am Kopfstück (5) des Membrantrockners (5+6).
2. Montieren Sie den Membrantrockner (5+6) fest an der Wand.
3. Verlegen Sie die Kondensatableitung der Filter.

6.2 Membrantrockner in Betrieb nehmen



Beachten Sie folgende Hinweise, bevor Sie den Membrantrockner in Betrieb nehmen:

- Setzen Sie den Membrantrockner nicht schlagartig unter Druck.
- Dichten Sie die Austrittsöffnung der Spülluft nicht ab! Diese tritt während des Betriebs verfahrensbedingt zwischen Trägerrohr und Adapter aus.

1. Stellen Sie sicher, dass der Membrantrockner korrekt montiert und angeschlossen ist (siehe → 6.1. Membrantrockner montieren und anschließen).
2. Setzen Sie den Membrantrockner langsam unter Druck.

7 Instandhaltung und Instandsetzung

7.1 Reinigung und Pflege

- Verschließen Sie alle Öffnungen mit geeigneten Schutzeinrichtungen, damit kein Reinigungsmittel ins System eindringen kann.
- Verwenden Sie niemals Lösungsmittel oder aggressive Reinigungsmittel. Reinigen Sie das Produkt ausschließlich mit einem leicht feuchten Tuch. Verwenden Sie dazu ausschließlich Wasser und ggf. ein mildes Reinigungsmittel.
- Verwenden Sie zur Reinigung keine Hochdruckreiniger.
- Verwenden Sie keine Druckluft zum Reinigen (Abblasen) des Membrantrockners.

7.2 Wartung

VORSICHT

Verletzungsgefahr bei Wartungsarbeiten unter Druck oder Spannung!

Wartungsarbeiten unter Druck oder anliegender elektrischer Spannung können zu Verletzungen führen und das Produkt oder Anlagenteile beschädigen.

1. Schalten Sie vor Pflege- und Wartungsarbeiten den relevanten Anlagenteil drucklos und spannungsfrei.
2. Sichern Sie die Anlage gegen Wiedereinschalten.

7.2.1 Trocknereinheit austauschen

Der Membrantrockner (5+6) muss bei korrekter Vorfilterung nicht gewartet werden.

Bei Bedarf ist der ganze Membrantrockner (5+6) zu ersetzen.

Die einzelne Patrone kann nicht ausgetauscht werden.

8 Außerbetriebnahme, Demontage, Austausch

VORSICHT

Verletzungsgefahr bei Demontage oder Austausch unter Druck oder Spannung!

Demontage oder Austausch unter Druck oder anliegender elektrischer Spannung kann zu Verletzungen führen und das Produkt oder Anlagenteile beschädigen.

1. Schalten Sie den relevanten Anlagenteil drucklos und spannungsfrei, bevor Sie das Produkt demontieren oder Teile austauschen.
2. Sichern Sie die Anlage gegen Wiedereinschalten.

9 Entsorgung

Entsorgen Sie das Produkt und das Kondensat nach den nationalen Bestimmungen Ihres Landes.

10 Technische Daten

Maximal zulässiger Druck, Temperaturbereich und Gewindeanschluss sind auf den Produkten angegeben.

Allgemeine Daten	
Geräuschpegel	< 45 dB (A)
Einbaulage	senkrecht
Mediums- / Umgebungstemperatur min./max.	<ul style="list-style-type: none">• NL: +2 °C / +60 °C• AS: +2 °C / +50 °C



Weitere technische Daten entnehmen Sie dem Online-Katalog.

Contents

1	About this documentation	7
1.1	Additional documentation	7
1.2	Presentation of information	7
1.2.1	Warnings	7
1.2.2	Symbols	7
2	Safety instructions	7
2.1	Intended use	7
2.2	Improper use	7
2.3	Personnel qualifications	7
2.4	General safety instructions	7
2.5	Safety instructions related to the product and technology	7
3	Scope of delivery	7
4	About This Product	7
4.1	Product identification	7
5	Transport and storage	8
6	Assembly, commissioning and operation	8
6.1	Assembling and connecting the diaphragm-type dryer	8
6.2	Commissioning the diaphragm-type dryer	8
7	Service and repairs	8
7.1	Cleaning and servicing	8
7.2	Maintenance	8
7.2.1	Replacing the dryer unit	8
8	Decommissioning, disassembly, exchange	9
9	Disposal	9
10	Technical data	9

1 About this documentation

These instructions contain important information for the safe and appropriate assembly and commissioning of the product.

- ▶ Read these instructions carefully, especially chapter → 2. Safety instructions before you start working with the product.

1.1 Additional documentation

1. Observe the operating instructions for the AS and NL series.
2. Also follow the instructions for the other system components.
3. Please also observe the generally relevant, statutory and other binding regulations of European and national legislation and the national regulations for accident prevention and environmental protection in your country.

1.2 Presentation of information


1.2.1 Warnings

In this documentation, there are warning notes before the steps whenever there is a risk of personal injury or damage to equipment. The measures described to avoid these hazards must be followed.


Structure of warnings

 SIGNAL WORD
Hazard type and source
Consequences of non-observance
▶ Precautions

Meaning of the signal words

 CAUTION
Possible dangerous situation.
Failure to observe these notices may result in minor injuries or damage to property.

1.2.2 Symbols

	Recommendation for the optimum use of our products. Observe this information to ensure the smoothest possible operation.
---	---

2 Safety instructions

The product has been manufactured according to the accepted rules of current technology. Even so, there is a risk of injury or damage if the following general safety instructions and the specific warnings given in this instruction manual are not observed.

1. Please read all these instructions carefully before working with the product.
2. Keep these instructions in a location where they are accessible to all users at all times.
3. Always include the operating instructions when you pass the product onto third parties.

2.1 Intended use

The product is exclusively intended for installation in a machine or system, or for combination with other components to form a machine or system. The product may only be commissioned after it has been installed in the machine/system for which it is intended.

Use is permitted only under the operating conditions and within the performance limits listed in the technical data. Only use compressed air as the medium.

The product is technical equipment and is intended for professional use only. Only use the diaphragm-type dryer for maintenance units from the series AS and NL.

Intended use includes having fully read and understood these instructions, especially chapter → 2. Safety instructions.

2.2 Improper use

Only use the AS/NL diaphragm-type dryer to dry compressed air.

2.3 Personnel qualifications

All tasks associated with the product require basic mechanical, pneumatic and electrical knowledge, as well as knowledge of the respective technical terms. In order to ensure operational safety, these tasks may only be carried out by qualified personnel or an instructed person under the direction of qualified personnel.

Qualified personnel are those who can recognize possible dangers and institute the appropriate safety measures, due to their professional training, knowledge, and experience, as well as their understanding of the relevant regulations pertaining to the work to be done. Qualified personnel must observe the rules relevant to the subject area.

2.4 General safety instructions

- Observe the valid local regulations to protect the environment in the country of use and to avoid workplace accidents.
- Only use AVENTICS products that are in perfect working order.
- Examine the product for obvious defects, such as cracks in the housing or missing screws, caps, or seals.
- Do not modify or convert the product.
- Persons who assemble, operate, disassemble, or maintain AVENTICS products must not consume any alcohol, drugs, or pharmaceuticals that may affect their ability to respond.
- The warranty will not apply if the product is incorrectly assembled.
- Do not place any improper mechanical loads on the product under any circumstances.
- Product warnings and information must be legible, i.e. not covered by paint, etc.

2.5 Safety instructions related to the product and technology

- Lay cables and lines so that they cannot be damaged and no one can trip over them.
- Do not operate the product in aggressive ambient air (e.g. solvent vapors).
- A filter and a 0.01 µm microfilter must be situated directly upstream of the diaphragm-type dryer in order to reliably retain particles, oil and liquid condensate. In case of high contaminants load or strong build-up of condensate, an additional 0.3 µm pre-filter is recommended.
- The installation site must be free of frost. The temperature of the site and the compressed air must be between +2°C and +50°C for the AS series and +2°C and +60°C for the NL series.
- Do not expose the diaphragm-type dryer to direct sunlight.
- Do not suddenly open the shut-off elements upstream or downstream of the diaphragm-type dryer unit.
- The purge air opening (see → Fig. 1 (7)) may not be closed.

3 Scope of delivery

- 1x diaphragm-type dryer (5+6)
- 1x distributor (2) (depending on model)
- 1 set of operating instructions

4 About This Product

The diaphragm-type dryer (5+6) is used to dry compressed air directly upstream of the compressed air consumer.

First, the humid compressed air must be filtered, thereby freeing it of particles, condensate and oil aerosols. Next, the filtered compressed air is dried in the diaphragm-type dryer (5+6) according to the countercurrent principle.

On the lower part of the diaphragm-type dryer (5+6) humid purge air escapes at the purge air opening (7).

The dried compressed air is returned to the input level. Additional components, such as pressure regulators, active carbon filters, etc., can be connected at this point in the process.

The gas ratio of the compressed air is not changed during this procedure.

A condensate drain is not required at the diaphragm-type dryer.

4.1 Product identification

Observe the product information on the product and packaging.

5 Transport and storage

During transportation and storage, always comply with the ambient conditions listed under → 10. Technical data.

6 Assembly, commissioning and operation

⚠ CAUTION

Danger of injury if assembled under pressure or voltage!

Assembling when under pressure or electrical voltage can lead to injuries and damage to the product or system components.

1. Make sure that the relevant system component is without pressure and voltage before you assemble the product.
2. Protect the system against being restarted.

⚠ CAUTION

System is operating under pressure!

Incorrect installation could damage the diaphragm-type dryer and cause serious injury.

1. Before commissioning, check that all connections, ports, and connected maintenance equipment have been correctly installed.
2. Make sure that no personnel are within the hazardous zone when the compressed air supply is switched on.

6.1 Assembling and connecting the diaphragm-type dryer

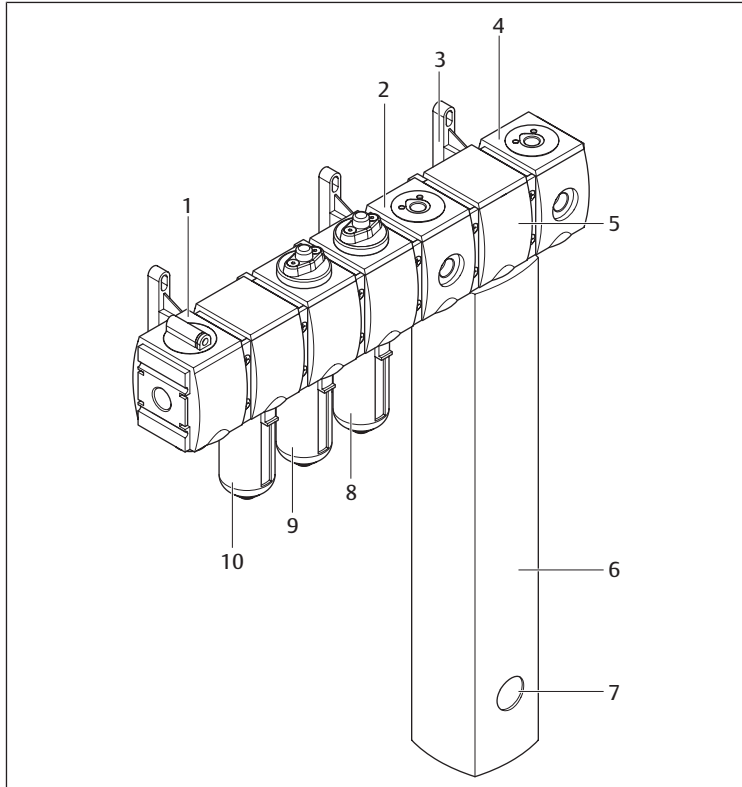


Fig. 1: Assembling and connecting the diaphragm-type dryer

- 1 Filling valve
- 2 Distributor (depending on model)
- 3 Mounting clip
- 4 Distributor with integrated non-return valve
- 5 Head piece of the diaphragm-type dryer
- 6 Dryer element of the diaphragm-type dryer
- 7 Purge air opening
- 8 Ultrafilter
- 9 Pre-filter
- 10 (Standard) filter

i Observe the following guidelines before assembling and connecting the diaphragm-type dryer:

- Thoroughly clean the lines (e.g. by blowing them out) before installing the diaphragm-type dryer. Make sure that the system is free of particles, e.g. from welding work or rust residues.
- In addition to the fastening devices for the entire maintenance unit, provide for additional mounting to the diaphragm-type dryer, as the product has a high dead weight.
- Observe the mounting orientation! Always install the diaphragm-type dryer in the direction of compressed-air flow in the sequence: filter (10) – pre-filter (9) – microfilter (8) – diaphragm-type dryer (5+6). The pre-filter is required to extend the service life.

i • Install a non-return valve directly downstream of the diaphragm-type dryer, such as a distributor with integrated non-return valve (4). The non-return valve prevents contamination of the diaphragm-type dryer caused by return flows of contaminated and oily air.

- Only use Teflon tape to seal the thread connections at the input and output! Do not use liquid sealants!

i To preserve the function of the diaphragm-type dryer, it may only be installed vertically.

1. Mount the product to the head piece (5) of the diaphragm-type dryer (5+6) with a mounting bracket (3).
2. Permanently mount the diaphragm-type dryer (5+6) to the wall.
3. Lay the condensate outlet line for the filters.

6.2 Commissioning the diaphragm-type dryer

i Observe the following guidelines before commissioning the diaphragm-type dryer:

- Do not place the diaphragm-type dryer under sudden pressure.
- Do not seal off the purge air outlet! For technical reasons, the air escapes between the support tubing and adapter during operation.

1. Make sure that the diaphragm-type dryer is correctly assembled and connected (see → 6.1. Assembling and connecting the diaphragm-type dryer).
2. Gradually place the diaphragm-type dryer under pressure.

7 Service and repairs

7.1 Cleaning and servicing

- Close all openings with suitable safety devices so that no cleaning agent can enter into the system.
- Never use solvents or aggressive detergents. Only clean the product using a slightly damp cloth. Only use water and, if necessary, a mild detergent.
- Do not use high-pressure cleaners for cleaning.
- Do not use compressed air for cleaning (blowing off) the diaphragm-type dryer.

7.2 Maintenance

⚠ CAUTION

Danger of injury if maintenance work is performed under pressure or voltage!

Performing maintenance work when the device is under pressure or voltage can lead to injuries and damage to the product or system components.

1. Make sure the relevant system part is not under pressure or voltage before carrying out any service or maintenance work.
2. Protect the system against being restarted.

7.2.1 Replacing the dryer unit

The diaphragm-type dryer (5+6) does not require maintenance if pre-filtered correctly.

Replace the entire diaphragm-type dryer (5+6) if necessary.

Individual cartridges cannot be replaced.

8 Decommissioning, disassembly, exchange

CAUTION

Danger of injury in case of disassembly or replacement under pressure or voltage!

Disassembling or replacement when under pressure or electrical voltage may lead to injuries and damage to the product or system components.

1. Make sure that the relevant system part is not under pressure or voltage before disassembling the product or exchanging parts.
2. Protect the system against being restarted.

9 Disposal

Dispose of the product and condensate in accordance with the national regulations in your country.

10 Technical data

Maximum permissible pressure, temperature range, and thread connection are indicated on the products.

General data	
Noise level	< 45 dB (A)
Mounting position	Vertical
Medium/ambient temperature min./max.	<ul style="list-style-type: none">• NL: +2 °C / +60 °C• AS: +2 °C / +50 °C



Further technical data can be found in our online catalog.

Sommaire

1	A propos de cette documentation.....	11
1.1	Documentations complémentaires.....	11
1.2	Présentation des informations	11
1.2.1	Avertissements	11
1.2.2	Symboles	11
2	Consignes de sécurité	11
2.1	Utilisation conforme	11
2.2	Utilisation non conforme	11
2.3	Qualification du personnel	11
2.4	Consignes générales de sécurité	11
2.5	Consignes de sécurité selon le produit et la technique	11
3	Fourniture	11
4	A propos de ce produit.....	11
4.1	Identification du produit	12
5	Transport et stockage.....	12
6	Montage, mise en service et fonctionnement	12
6.1	Montage et raccordement du sécheur à membrane.....	12
6.2	Mise en service du sécheur à membrane	13
7	Entretien et maintenance	13
7.1	Nettoyage et entretien.....	13
7.2	Maintenance	13
7.2.1	Remplacement de l'unité de séchage.....	13
8	Mise hors service, démontage, remplacement.....	13
9	Mise au rebut.....	13
10	Données techniques	13

1 A propos de cette documentation

Cette notice contient des informations importantes pour monter et mettre en service le produit de manière sûre et conforme.

- Lire entièrement cette notice et particulièrement le chapitre → 2. Consignes de sécurité avant de travailler avec le produit.

1.1 Documentations complémentaires


1. Observer la notice d'instruction des séries AS et NL.
2. Consulter également les notices des autres composants de l'installation.
3. Observer en outre les dispositions légales ainsi que toute autre réglementation à caractère obligatoire en vigueur et généralement applicable en Europe ainsi que dans le pays d'utilisation, de même que les consignes de prévention d'accident et de sauvegarde de l'environnement.

1.2 Présentation des informations


1.2.1 Avertissements

Cette documentation contient des remarques d'avertissement préalables aux séquences de travail lorsqu'un risque de dommage corporel ou matériel subsiste. Les mesures décrites pour éviter ces risques doivent être suivies.


Structure des avertissements

 MOT-CLE
Type et source de risque
Conséquences du non-respect
► Précautions

Signification des mots-clés

 ATTENTION
Situation dangereuse potentielle.
Le non-respect de ces consignes risque d'entraîner de légères blessures ou des dommages matériels.

1.2.2 Symboles

	Recommandation pour une utilisation optimale de nos produits. Respecter ces informations pour garantir un fonctionnement optimal.
--	--

2 Consignes de sécurité

Le produit a été fabriqué selon les règles techniques généralement reconnues. Des dommages matériels ou corporels peuvent néanmoins survenir si les consignes de sécurité générales suivantes ainsi que les avertissements précédant les consignes d'utilisation contenus dans la présente notice ne sont pas respectés.

1. Lire entièrement et attentivement la notice d'instruction avant de travailler avec le produit.
2. La conserver de sorte qu'elle soit accessible à tout instant à tous les utilisateurs.
3. Toujours transmettre le produit accompagné de la notice d'instruction à de tierces personnes.

2.1 Utilisation conforme

Le produit a exclusivement été conçu pour être posé sur une machine ou une installation ou pour être assemblé à d'autres composants sur une machine ou une installation. La mise en service du produit n'est autorisée que lorsque celui-ci est entièrement monté sur la machine ou l'installation à laquelle il a été destiné.

Respecter les conditions de fonctionnement et les limites de puissance figurant dans les données techniques. Comme fluide, utiliser uniquement de l'air comprimé.

Le produit est un outil de travail technique non destiné à un usage dans le domaine privé. Utiliser le sècheur à membrane uniquement pour des unités de traitement de l'air des séries AS et NL.

L'utilisation conforme inclut le fait d'avoir lu et compris ce mode d'emploi dans son intégralité et en particulier le chapitre → 2. Consignes de sécurité.

2.2 Utilisation non conforme

En dehors de l'air comprimé, ne sécher aucun autre fluide avec le sècheur à membrane AS/NL.

2.3 Qualification du personnel

L'ensemble des activités liées au produit exige des connaissances mécaniques, électriques et pneumatiques fondamentales, ainsi que la connaissance des termes techniques correspondants. Afin d'assurer un fonctionnement en toute sécurité, ces travaux ne doivent par conséquent être effectués que par des techniciens ou par une personne ayant reçu les instructions nécessaires mais restant sous la direction et la surveillance d'un technicien.

Un technicien est capable d'évaluer les tâches qui lui sont confiées, de reconnaître d'éventuels dangers et de prendre les mesures de sécurité adéquates grâce à sa formation spécialisée, ses connaissances et son expérience, ainsi qu'à ses connaissances des directives en vigueur. Il doit respecter les règles spécifiques en vigueur.

2.4 Consignes générales de sécurité

- Respecter les consignes de prévention d'accidents et de protection de l'environnement en vigueur dans le pays d'utilisation et au poste de travail.
- Utiliser les produits AVENTICS exclusivement lorsque leur état technique est irréprochable.
- Contrôler si le produit présente des défauts visibles, comme par exemple un boîtier fissuré et s'il manque des vis, couvercles, joints, etc.
- Il est généralement interdit de modifier ou de transformer le produit.
- Les personnes montant, commandant, démontant ou entretenant des produits AVENTICS ne doivent pas être sous l'emprise d'alcool, de drogues ou de médicaments divers pouvant altérer leur temps de réaction.
- La garantie n'est plus valable en cas de montage incorrect.
- Ne surcharger en aucun cas le produit de manière mécanique de par une utilisation non conforme.
- Les avertissements et indications concernant le produit doivent rester lisibles et ne pas être recouverts par de la peinture ou autre.

2.5 Consignes de sécurité selon le produit et la technique

- Poser les câbles et les conduites de sorte que ceux-ci ne soient pas endommagés et que personne ne puisse trébucher dessus.
- Le produit ne doit pas fonctionner dans un air ambiant agressif (par exemple des vapeurs de solvants).
- Les particules, substances huileuses et condensats liquides doivent être écartés de manière sûre. Par conséquent, il convient d'installer un filtre ainsi qu'un filtre hyperfin de 0,01 µm directement devant le sècheur à membrane. Dans un environnement très sale ou fortement sujet à la condensation, un préfiltre additionnel 0,3 µm est recommandé.
- L'installation doit être placée à l'abri du gel. La température du lieu d'installation et celle de l'air comprimé doivent être comprises entre +2 °C et +50 °C pour la série AS et entre +2 °C et +60 °C pour la série NL.
- Ne pas exposer le sècheur à membrane au rayonnement solaire direct.
- Ne pas ouvrir brutalement les éléments-barrière devant et derrière l'unité de sècheur à membrane.
- L'ouverture d'air de balayage (voir → Fig. 1 (7)) ne doit pas être fermée.

3 Fourniture

- 1 sècheur à membrane (5+6)
- 1 répartiteur (2) (selon la version)
- 1 notice d'instruction

4 A propos de ce produit

Le sècheur à membrane (5+6) sert à sécher l'air comprimé directement avant le consommateur d'air comprimé.

L'air comprimé humide doit d'abord être filtré pour pouvoir être nettoyé de toutes les particules et des aérosols de condensats et d'huile. L'air comprimé filtré est ensuite séché dans le sècheur à membrane (5+6) grâce au principe de séchage à contre-courant.

De l'air de balayage humide est expulsé de la partie inférieure du sécheur à membrane (5+6) au niveau de l'ouverture d'air de balayage (7).

L'air comprimé sec est renvoyé au niveau d'entrée. A cette étape du processus, il est possible de rajouter des composants comme un régulateur de pression, un filtre à charbon actif, etc.

Ce procédé ne modifie pas les proportions gazeuses de l'air comprimé.

Une évacuation de la condensation au niveau du sécheur à membrane n'est pas nécessaire.

4.1 Identification du produit

Les indications relatives au produit figurant sur celui-ci et sur l'emballage doivent être respectées.

5 Transport et stockage

Lors du transport et du stockage, respecter scrupuleusement les conditions ambiantes spécifiées au chapitre → 10. Données techniques.

6 Montage, mise en service et fonctionnement

⚠ ATTENTION

Risque de blessure dû à un montage sous pression ou sous tension !

Le montage sous pression ou sous tension électrique peut provoquer des blessures et endommager le produit ou des parties de l'installation.

1. Mettre la partie pertinente de l'installation hors pression et hors tension avant de monter le produit.
2. Protéger l'installation de toute remise en marche.

⚠ ATTENTION

Lors du fonctionnement, l'installation est sous pression !

Une installation réalisée de manière non conforme risque d'endommager le sécheur à membrane et de provoquer des blessures graves.

1. Avant de procéder à la mise en service, vérifier si tous les raccords et appareils de maintenance raccordés sont installés correctement.
2. S'assurer que personne ne se trouve dans la zone à risques lors de la mise en marche de l'alimentation en air comprimé.

6.1 Montage et raccordement du sécheur à membrane

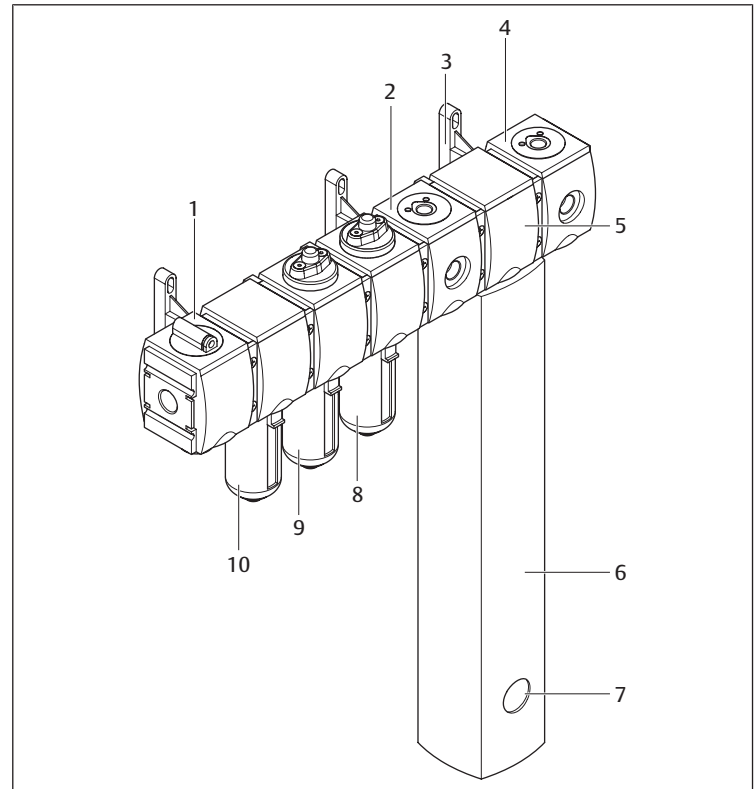


Fig. 1: Montage et raccordement du sécheur à membrane

- | | |
|----|---|
| 1 | Vanne de mise en pression |
| 2 | Répartiteur (selon la version) |
| 3 | Etrier de fixation |
| 4 | Répartiteur avec clapet anti-retour intégré |
| 5 | Tête du sécheur à membrane |
| 6 | Élément sécheur du sécheur à membrane |
| 7 | Ouverture de l'air de balayage |
| 8 | Filtre fin |
| 9 | Préfiltre |
| 10 | Filtre (standard) |

i Respecter les remarques suivantes avant de monter ou de raccorder le sécheur à membrane :

- Nettoyer minutieusement les conduites avant le montage du sécheur à membrane (par ex. par soufflage). S'assurer qu'aucune particule ne demeure présente dans le système, par ex. à la suite de travaux de soudure ou de dépôts de rouille.
- Prévoir, outre les dispositifs de fixation pour l'ensemble de l'unité de traitement de l'air, des fixations supplémentaires sur le sécheur à membrane, car le poids du produit lui-même est élevé.
- Respecter le sens du montage ! Toujours assembler le sécheur à membrane dans l'ordre filtre (10) – préfiltre (9) – filtre fin (8) – sécheur à membrane (5+6) dans le sens du débit. Le préfiltre est requis pour prolonger la durée de vie.

i

- Monter un clapet anti-retour directement après le sécheur à membrane, par exemple un répartiteur à clapet anti-retour intégré (4). Le clapet anti-retour empêche l'encrassement du sécheur à membrane par un retour d'air vicié et huileux.
- N'utiliser que de la bande Teflon pour l'étanchéité des raccords filetés d'entrée et de sortie ! Ne pas utiliser de produits d'étanchéité liquides !

i Pour conserver la fonctionnalité du sécheur à membrane, le montage n'est possible qu'en position verticale.

1. Fixer le produit à l'aide d'un étrier de fixation (3) sur la tête (5) du sécheur à membrane (5+6).
2. Monter le sécheur à membrane (5+6) bien fixé au mur.
3. Poser la conduite d'écoulement de la condensation des filtres.

6.2 Mise en service du sècheur à membrane



Respecter les remarques suivantes avant de mettre en service le sècheur à membrane :

- Ne pas mettre le sècheur à membrane sous pression brutalement.
- Ne pas étanchéifier l'ouverture d'évacuation de l'air de balayage ! Dans le courant du processus, celui-ci est évacué entre le tube porteur et l'adaptateur en cours de fonctionnement.

1. S'assurer que le sècheur à membrane est monté et raccordé correctement (voir → 6.1. Montage et raccordement du sècheur à membrane).
2. Mettre le sècheur à membrane sous pression lentement.

7 Entretien et maintenance

7.1 Nettoyage et entretien

- Obturer toutes les ouvertures à l'aide de dispositifs de protection appropriés afin qu'aucun produit nettoyant ne puisse s'infiltrer dans le système.
- Ne jamais utiliser de solvants ou de produits de nettoyage agressifs. Nettoyer le produit uniquement avec un chiffon légèrement humide. Pour cela, utiliser exclusivement de l'eau et éventuellement un détergent doux.
- N'utiliser aucun nettoyeur haute pression pour le nettoyage.
- Pour le nettoyage (soufflage) du sècheur à membrane, ne pas utiliser d'air comprimé.

7.2 Maintenance

ATTENTION

Risque de blessures pendant les travaux de maintenance sous pression ou sous tension !

Les travaux de maintenance sous pression ou sous tension électrique peuvent provoquer des blessures et endommager le produit ou des parties de l'installation.

1. Mettre la partie concernée de l'installation hors tension et hors pression avant de démarrer les opérations de nettoyage et de maintenance.
2. Protéger l'installation de toute remise en marche.

7.2.1 Remplacement de l'unité de séchage

Le sècheur à membrane (5+6) ne nécessite aucune maintenance dans le cadre d'un préfiltrage correct.

Si nécessaire, remplacer l'ensemble du sècheur à membrane (5+6).

La cartouche ne peut pas être remplacée séparément.

8 Mise hors service, démontage, remplacement

ATTENTION

Risque de blessures en cas de démontage ou de remplacement sous pression ou sous tension !

Le démontage ou remplacement sous pression ou sous tension électrique en présence peut provoquer des blessures et endommager le produit ou des parties de l'installation.

1. Mettre la partie pertinente de l'installation hors pression et hors tension avant de démonter le produit ou de remplacer des pièces.
2. Protéger l'installation de toute remise en marche.

9 Mise au rebut

Éliminer le produit et le condensat selon les directives du pays concerné.

10 Données techniques

La pression maximale autorisée, la plage de température et le raccord fileté sont indiqués sur les produits.

Données générales

Niveau sonore	< 45 dB (A)
Position de montage	Verticale
Température du fluide/ambiante Min./max.	<ul style="list-style-type: none">• NL : +2 °C / +60 °C• AS : +2 °C / +50 °C



D'autres données techniques figurent dans le catalogue en ligne.

Indice

1	Sulla presente documentazione.....	15
1.1	Documentazione aggiuntiva.....	15
1.2	Presentazione delle informazioni.....	15
1.2.1	Avvertenze.....	15
1.2.2	Simboli.....	15
2	Indicazioni di sicurezza.....	15
2.1	Utilizzo a norma.....	15
2.2	Utilizzo non a norma.....	15
2.3	Qualifica del personale.....	15
2.4	Avvertenze di sicurezza generali.....	15
2.5	Indicazioni di sicurezza sul prodotto e sulla tecnologia.....	15
3	Fornitura.....	15
4	Descrizione del prodotto.....	15
4.1	Identificazione del prodotto.....	16
5	Trasporto e stoccaggio.....	16
6	Montaggio, messa in funzione e uso.....	16
6.1	Montaggio e collegamento dell'essiccatore a membrana.....	16
6.2	Messa in funzione dell'essiccatore a membrana.....	16
7	Manutenzione e riparazione.....	16
7.1	Pulizia e cura.....	16
7.2	Manutenzione.....	17
7.2.1	Sostituzione dell'unità essiccatore.....	17
8	Messa fuori servizio, smontaggio, sostituzione.....	17
9	Smaltimento.....	17
10	Dati tecnici.....	17

1 Sulla presente documentazione

La presente documentazione contiene importanti informazioni per trasportare, installare e azionare il prodotto nel rispetto delle norme e della sicurezza.

- Leggere queste istruzioni ed in particolar modo il capitolo → 2. Indicazioni di sicurezza in tutte le sue parti prima di adoperare il prodotto.

1.1 Documentazione aggiuntiva

1. Osservare le istruzioni per l'uso delle serie AS e NL.
2. Osservare anche le istruzioni dei restanti componenti dell'impianto.
3. Osservare inoltre le norme vigenti e generalmente riconosciute della legislazione europea o nazionale nonché le norme antinfortunistiche e di tutela dell'ambiente in vigore nel proprio paese.

1.2 Presentazione delle informazioni

1.2.1 Avvertenze

In queste istruzioni le azioni da eseguire sono precedute da note di avviso, se esiste pericolo di danni a cose o persone. Le misure descritte per la prevenzione di pericoli devono essere rispettate.

Struttura delle avvertenze

⚠ PAROLA DI SEGNALAZIONE

Natura e fonte del pericolo

Conseguenze di una mancata osservanza

- Precauzioni

Significato delle parole di segnalazione

⚠ ATTENZIONE

Possibile situazione pericolosa.

La mancata osservanza di questi avvertimenti può causare lesioni di lieve entità o danni materiali.

1.2.2 Simboli



Si raccomanda di attenersi al corretto utilizzo dei nostri prodotti. Rispettare il presente documento al fine di garantire il funzionamento regolare.

2 Indicazioni di sicurezza

Il prodotto è stato realizzato in base alle regole della tecnica generalmente riconosciute. Nonostante ciò esiste il pericolo di danni a cose e persone, se non vengono osservate le istruzioni ed avvertenze di sicurezza di base illustrate di seguito, prima di intraprendere qualsiasi azione.

1. Leggere perciò attentamente queste istruzioni in ogni parte prima di adoperare il prodotto.
2. Conservare le istruzioni in modo che siano sempre accessibili a tutti gli utenti.
3. Consegnare il prodotto a terzi sempre con le relative istruzioni d'uso.

2.1 Utilizzo a norma

Il prodotto è destinato esclusivamente al montaggio in una macchina o in un impianto o all'integrazione con altri componenti in una macchina o in un impianto. Il prodotto deve essere messo in funzione solo dopo essere stato integrato nella macchina/impianto per cui è previsto.

Rispettare le condizioni di funzionamento e i limiti di potenza riportati nei dati tecnici. Utilizzare come fluido esclusivamente aria compressa.

Il prodotto è uno strumento di lavoro tecnico non destinato all'uso privato. Utilizzare l'essiccatore a membrana solo per le unità di manutenzione della serie AS e NL.

L'uso a norma comprende anche la lettura e la comprensione di queste istruzioni ed in particolar modo del capitolo → 2. Indicazioni di sicurezza.

2.2 Utilizzo non a norma

Con l'essiccatore a membrana AS/NL non essiccare altri mezzi oltre all'aria compressa.

2.3 Qualifica del personale

Tutte le attività legate al prodotto richiedono conoscenze basilari meccaniche, elettriche e pneumatiche, nonché conoscenze dei relativi termini tecnici. Per garantire la sicurezza d'esercizio queste attività devono essere perciò eseguite solo da personale specializzato in materia o da una persona istruita sotto la guida e la sorveglianza di personale qualificato.

Per personale specializzato si intendono coloro i quali, grazie alla propria formazione professionale, alle proprie conoscenze ed esperienze e alle conoscenze delle disposizioni vigenti, sono in grado di valutare i lavori commissionati, individuare i possibili pericoli e adottare le misure di sicurezza adeguate. Il personale specializzato deve rispettare le norme in vigore specifiche del settore.

2.4 Avvertenze di sicurezza generali

- Osservare le prescrizioni antinfortunistiche e di protezione ambientale vigenti nello stato in cui l'apparecchio viene usato e sul posto di lavoro.
- Utilizzare i prodotti AVENTICS esclusivamente in condizioni tecniche perfette.
- Verificare eventuali anomalie del prodotto, come per esempio fessure nel corpo oppure viti, cuffie, guarnizioni mancanti.
- Non è consentito in generale modificare o trasformare il prodotto.
- Le persone che si occupano del montaggio, del funzionamento, dello smontaggio o della manutenzione dei prodotti AVENTICS non devono essere sotto effetto di alcool, droga o farmaci che alterano la capacità di reazione.
- La garanzia decade in caso di montaggio errato.
- Non sottoporre in nessun caso il prodotto a sollecitazioni meccaniche.
- Le avvertenze e le indicazioni relative al prodotto non devono essere coperte da vernice ecc., ma devono essere sempre chiaramente leggibili.

2.5 Indicazioni di sicurezza sul prodotto e sulla tecnologia

- Disporre i cavi e i collegamenti in modo tale che non vengano danneggiati e che nessuno ci inciampi.
- Il prodotto non deve essere impiegato in atmosfera aggressiva (per es. vapori di solventi).
- Trattenere in modo sicuro particelle, olio e condensa fluida. Montare pertanto un filtro e un microfiltro di 0,01 µm subito prima dell'essiccatore a membrana. Se è presente molto sporco o si forma molta condensa, si raccomanda l'uso di un ulteriore prefiltro di 0,3 µm.
- Il luogo dell'installazione deve essere privo di gelo. La temperatura sul luogo d'installazione deve essere compresa tra +2 °C e +50 °C per la serie AS e tra +2 °C e +60 °C per la serie NL.
- Non esporre l'essiccatore a membrana alla luce diretta del sole.
- Non aprire rapidamente gli elementi di chiusura a monte o a valle dell'unità essiccatore a membrana.
- L'apertura dell'aria di lavaggio (ved. → Fig. 1 (7)) non deve essere chiusa.

3 Fornitura

- 1 essiccatore a membrana (5+6)
- 1 distributore (2) (a seconda dell'esecuzione)
- 1 esemplare delle istruzioni per l'uso

4 Descrizione del prodotto

L'essiccatore a membrana (5+6) serve all'essiccazione dell'aria compressa direttamente prima dell'utenza dell'aria compressa.

L'aria compressa umida deve prima essere filtrata e quindi essere pulita da particelle, aerosol di condensa e da olio. L'aria compressa filtrata viene poi essiccata nell'essiccatore a membrana (5+6) secondo il principio di contro corrente.

Sulla parte inferiore dell'essiccatore a membrana (5+6) fuoriesce aria di lavaggio umida dall'apposita apertura (7).

L'aria compressa essiccata viene ricondotta al livello d'ingresso. A questo punto è possibile collegare altri componenti quali riduttore di pressione, filtro a carbone attivo ecc.

Con questo processo non viene modificato il rapporto dei gas dell'aria compressa.

Sull'essiccatore a membrana non è necessario scaricare la condensa.

4.1 Identificazione del prodotto

Fare riferimento alle indicazioni relative al prodotto riportate sullo stesso e sull'imballaggio.

5 Trasporto e stoccaggio

Durante lo stoccaggio e il trasporto rispettare in ogni caso le condizioni ambientali indicate nei → 10. Dati tecnici.

6 Montaggio, messa in funzione e uso

⚠ ATTENZIONE

Pericolo di lesioni dovuto a montaggio sotto pressione o tensione!

Il montaggio sotto pressione o con tensione elettrica applicata può provocare lesioni e danneggiare il prodotto o parti dell'impianto.

1. Togliere l'alimentazione elettrica e pneumatica della parte dell'impianto rilevante prima di montare il prodotto.
2. Proteggere l'impianto da riaccensione.

⚠ ATTENZIONE

L'impianto durante il funzionamento è sottoposto a pressione!

Un'installazione non idonea può provocare danni all'essiccatore a membrana e portare a lesioni gravi.

1. Prima della messa in funzione controllare la corretta installazione di tutti i collegamenti, raccordi e apparecchi di manutenzione collegati.
2. Assicurarsi che nessuna persona si trovi nell'area di pericolo quando si accende l'alimentazione aria compressa.

6.1 Montaggio e collegamento dell'essiccatore a membrana

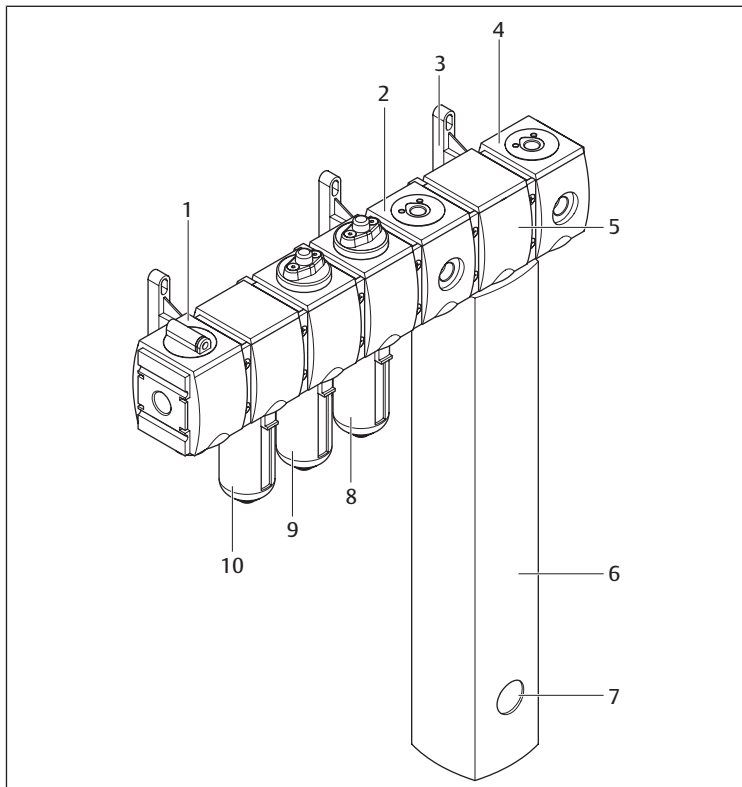


Fig. 1: Montaggio e collegamento dell'essiccatore a membrana

- 1 Valvola di riempimento progressivo
- 2 Distributore (a seconda dell'esecuzione)
- 3 Staffa di fissaggio
- 4 Distributore con valvola antiritorno integrata
- 5 Testata dell'essiccatore a membrana
- 6 Elemento essiccante dell'essiccatore a membrana
- 7 Apertura aria di lavaggio
- 8 Microfiltro
- 9 Prefiltro
- 10 Filtro (standard)

i Osservare le seguenti indicazioni prima di mettere in funzione e collegare l'essiccatore a membrana:

- Prima di montare l'essiccatore a membrana pulire a fondo i tubi (p. es. soffiandoli). Assicurarsi che nel sistema non rimangano particelle p. es. di lavori di saldatura o depositi di ruggine.
- Prevedere, oltre ai dispositivi di fissaggio per l'intero gruppo di trattamento, ulteriori fissaggi sull'essiccatore a membrana, dato che il prodotto ha un peso proprio elevato.
- Fare attenzione alla direzione di montaggio! Montare sempre l'essiccatore a membrana in direzione di flusso nella sequenza filtro (10) – prefiltro (9) – filtro fine (8) – essiccatore a membrana (5+6). Il prefiltro è necessario per aumentare la durata di vita.

i

- Subito dopo l'essiccatore a membrana montare una valvola antiritorno, p. es. un distributore con valvola antiritorno integrata (4). La valvola antiritorno impedisce che l'essiccatore a membrana si imbratti a causa di aria sporca e oleosa di ritorno.
- Utilizzare solo nastro Teflon per sigillare i raccordi filettati all'ingresso e all'uscita! Non utilizzare mastice liquido!

i Per mantenere il funzionamento dell'essiccatore a membrana, l'installazione è possibile solo in verticale.

1. Fissare il prodotto con una staffa di fissaggio (3) sulla testata (5) dell'essiccatore a membrana (5+6).
2. Montare l'essiccatore a membrana (5+6) fisso alla parete.
3. Posare il tubo di scarico della condensa del filtro.

6.2 Messa in funzione dell'essiccatore a membrana

i Osservare le seguenti indicazioni prima di mettere in funzione l'essiccatore a membrana:

- Non porre rapidamente sotto pressione l'essiccatore a membrana.
- Non chiudere ermeticamente l'apertura di uscita dell'aria di lavaggio! Il processo ne determina l'uscita tra tubo di supporto e adattatore durante il funzionamento.

1. Assicurarsi che l'essiccatore a membrana sia montato e collegato correttamente (ved. → 6.1. Montaggio e collegamento dell'essiccatore a membrana).
2. Porre lentamente sotto pressione l'essiccatore a membrana.

7 Manutenzione e riparazione

7.1 Pulizia e cura

- Chiudere tutte le aperture con dispositivi di protezione adeguati, in modo da evitare la penetrazione di detersivi nel sistema.
- Non usare mai solventi o detersivi aggressivi. Pulire il prodotto esclusivamente con un panno morbido e umido. Usare a tal scopo esclusivamente acqua ed eventualmente un detersivo delicato.
- Non utilizzare idropulitrici ad alta pressione per la pulizia.
- Non utilizzare aria compressa per la pulizia (soffiatura) dell'essiccatore a membrana.

7.2 Manutenzione

ATTENZIONE

Pericolo di ferimento durante i lavori di manutenzione con pressione o tensione attivate!

I lavori di manutenzione in pressione o in tensione elettrica possono provocare ferimenti e danneggiare il prodotto o parti dell'impianto.

1. Togliere l'alimentazione elettrica e pneumatica della parte rilevante dell'impianto prima dei lavori di cura e manutenzione.
2. Proteggere l'impianto da riaccensione.

7.2.1 Sostituzione dell'unità essiccatore

L'essiccatore a membrana (5+6) non richiede manutenzione se il prefiltraggio è eseguito correttamente.

All'occorrenza sostituire l'intero essiccatore a membrana (5+6).

Non è possibile sostituire la singola cartuccia.

8 Messa fuori servizio, smontaggio, sostituzione

ATTENZIONE

Pericolo di ferimento dovuto allo smontaggio o alla sostituzione in pressione o in tensione elettrica!

Lo smontaggio o la sostituzione in pressione o in tensione elettrica può provocare ferimenti e danneggiare il prodotto o parti dell'impianto.

1. Togliere l'alimentazione elettrica e pneumatica della parte dell'impianto rilevante prima di smontare il prodotto o sostituire dei componenti.
2. Proteggere l'impianto da riaccensione.

9 Smaltimento

Smaltire il prodotto e la condensa nel rispetto delle norme vigenti nel proprio paese.

10 Dati tecnici

La pressione massima consentita, l'intervallo di temperatura e il tipo di raccordo filettato sono indicati sui prodotti.

Dati generali

Livello di rumore < 45 dB (A)

Posizione di montaggio Verticale

Temperatura fluido/ambiente min./max.

- NL: +2 °C / +60 °C
- AS: +2 °C / +50 °C



Per ulteriori dati tecnici consultare il catalogo online.

Índice

1	Acerca de esta documentación	19
1.1	Documentación adicional	19
1.2	Presentación de la información	19
1.2.1	Advertencias	19
1.2.2	Símbolos	19
2	Indicaciones de seguridad	19
2.1	Utilización conforme a las especificaciones	19
2.2	Utilización no conforme a las especificaciones	19
2.3	Cualificación del personal	19
2.4	Indicaciones de seguridad generales	19
2.5	Indicaciones de seguridad según producto y tecnología	19
3	Volumen de suministro	19
4	Sobre este producto	19
4.1	Identificación del producto	20
5	Transporte y almacenamiento	20
6	Montaje, puesta en servicio y funcionamiento	20
6.1	Montaje y conexión del secador de membrana	20
6.2	Puesta en servicio del secador de membrana	21
7	Mantenimiento y reparación	21
7.1	Limpieza y cuidado	21
7.2	Mantenimiento	21
7.2.1	Sustitución de la unidad de secado	21
8	Puesta fuera de servicio, desmontaje y sustitución	21
9	Eliminación de residuos	21
10	Datos técnicos	21

1 Acerca de esta documentación

Estas instrucciones contienen información importante para montar y poner en funcionamiento el producto de un modo seguro y apropiado.

- ▶ Lea estas instrucciones por completo y, sobre todo, el capítulo → 2. Indicaciones de seguridad antes de empezar a trabajar con el producto.

1.1 Documentación adicional

1. Tenga en cuenta las instrucciones de servicio de las series AS y NL.
2. Tenga en cuenta también las instrucciones de los demás componentes de la instalación.
3. Asimismo, tenga en cuenta las normativas y reglamentos aplicables de las legislaciones europea y nacional, así como las disposiciones vigentes en su país relativas a prevención de accidentes laborales y protección del medio ambiente.

1.2 Presentación de la información

1.2.1 Advertencias

Esta documentación incluye avisos de advertencia antes de los pasos siempre que exista riesgo de daños personales o materiales en el equipo. Se deberán cumplir las medidas descritas para evitar dichos peligros.

Estructura de las advertencias

⚠ PALABRA DE ADVERTENCIA

Tipo de peligro y origen

Consecuencias derivadas de la no observancia

- ▶ Precauciones

Significado de las palabras de advertencia

⚠ ATENCIÓN

Posible situación peligrosa.

No respetar estas indicaciones podría ocasionar lesiones personales leves o daños materiales.

1.2.2 Símbolos



Recomendaciones para una utilización óptima de nuestros productos. Tenga en cuenta esta información para garantizar el mejor funcionamiento posible.

2 Indicaciones de seguridad

Este producto ha sido fabricado conforme a las reglas de la técnica generalmente conocidas. A pesar de ello, existe peligro de daños personales y materiales si no se tienen en cuenta las indicaciones básicas de seguridad señaladas a continuación ni los carteles de advertencia ante indicaciones de manejo que aparecen en estas instrucciones.

1. Lea estas instrucciones con detenimiento y por completo antes de trabajar con el producto.
2. Guarde estas instrucciones en un lugar al que siempre puedan acceder fácilmente todos los usuarios.
3. Entregue siempre el producto a terceros junto con las instrucciones de servicio.

2.1 Utilización conforme a las especificaciones

El producto está concebido exclusivamente para montarse en una máquina o instalación o para ensamblarse con otros componentes para formar una máquina o instalación. El producto no debe ponerse en servicio hasta que esté montado en la máquina/instalación para la que fue concebido.

Respete las condiciones de servicio y los límites de potencia mencionados en los datos técnicos. Como medio, únicamente se puede utilizar aire comprimido.

El producto es un material de trabajo técnico y no está diseñado para uso privado. Utilice el secador de membrana únicamente para unidades de preparación de aire de la serie AS y NL.

La utilización conforme a las especificaciones también incluye que se hayan leído y entendido estas instrucciones y, en especial, el capítulo → 2. Indicaciones de seguridad.

2.2 Utilización no conforme a las especificaciones

Con el secador de membrana AS/NL no seque otros medios que no sean aire comprimido.

2.3 Cualificación del personal

Es necesario tener conocimientos básicos de mecánica, electrónica y neumática, así como de la terminología pertinente para realizar las tareas relacionadas con el producto. Para garantizar la seguridad de funcionamiento, solamente personal cualificado o bien otra persona supervisada por una persona cualificada podrá realizar estas actividades.

Por personal cualificado se entiende una persona que, en virtud de su formación especializada, sus conocimientos y experiencia, así como su conocimiento acerca de las normas vigentes, puede evaluar los trabajos que se le han encomendado, detectar potenciales peligros y adoptar medidas de seguridad adecuadas. Un especialista debe cumplir las reglas pertinentes específicas del ramo.

2.4 Indicaciones de seguridad generales

- Observe las prescripciones vigentes para evitar accidentes y respetar el medio ambiente en el país en el que se vaya a utilizar el sistema y en el puesto de trabajo.
- Utilice los productos de AVENTICS solo si no presentan problemas técnicos.
- Compruebe si el producto presenta algún defecto visible como, p. ej., grietas en la carcasa, o si faltan tornillos, cubiertas de protección o juntas.
- Como norma general, no está permitido modificar ni transformar el producto.
- Las personas que montan, manejan y desmontan productos de AVENTICS o realizan su mantenimiento no deben encontrarse bajo la influencia del alcohol, drogas o medicamentos que pudieran afectar a la capacidad de reacción.
- La garantía prescribe en el caso de un montaje defectuoso.
- En ninguna circunstancia debe someter el producto a cargas no admisibles.
- Las advertencias e información sobre el producto no deben quedar cubiertas, p. ej., por pintura, sino que deben ser siempre perfectamente legibles.

2.5 Indicaciones de seguridad según producto y tecnología

- Coloque los cables y los conductos de manera que no resulten dañados y que nadie pueda tropezar con ellos.
- El producto no se debe poner en funcionamiento en una zona con aire ambiente agresivo (p. ej., donde haya vapores de disolvente).
- Las partículas, las pequeñas cantidades de aceite y el condensado líquido deben retenerse con seguridad. Por eso, justo delante del secador de membrana se encuentran un filtro y un filtro finísimo de 0,01 µm. En caso de mucha suciedad o de gran condensación, se recomienda utilizar un filtro previo adicional de 0,3 µm.
- En el lugar de emplazamiento no debe haber hielo. La temperatura en dicho lugar y la del aire comprimido deben estar comprendidas entre +2 °C y +50 °C para la serie AS y entre +2 °C y +60 °C para la serie NL.
- No exponga el secador de membrana a la radiación solar directa.
- No abra bruscamente los elementos de bloqueo situados delante o detrás de la unidad de secador de membrana.
- La abertura del aire de barrido (véase → Fig. 1 (7)) no debe cerrarse.

3 Volumen de suministro

- 1x secador de membrana (5+6)
- 1x distribuidor (2) (según la versión)
- 1 instrucciones de servicio

4 Sobre este producto

El secador de membrana (5+6) sirve para secar el aire comprimido justo delante del consumidor de aire comprimido.

El aire comprimido húmedo primero debe filtrarse y, así, limpiarse de partículas y aerosoles de condensado y aceite. El aire comprimido filtrado se seca a continuación a contracorriente en el secador de membrana (5+6).

Por la abertura del aire de barrido (7), en la parte inferior del secador de membrana (5+6), sale aire de barrido húmedo.

El aire comprimido seco se reconduce al nivel de entrada. En este punto del proceso se pueden conectar otros componentes, como el regulador de presión, el filtro de carbón activo, etc.

Con este procedimiento no se modifica la relación de gases del aire comprimido de cada momento.

No es necesario instalar una derivación para el condensado en el secador de membrana.

4.1 Identificación del producto

Tenga en cuenta los datos sobre el producto que figuran en el propio producto y en el embalaje.

5 Transporte y almacenamiento

Al efectuar el transporte y almacenamiento respete siempre las condiciones ambientales especificadas en → 10. Datos técnicos.

6 Montaje, puesta en servicio y funcionamiento

⚠ ATENCIÓN

¡Peligro de lesiones por montaje con presión o tensión!

El montaje con presencia de tensión eléctrica o presión puede provocar lesiones o dañar el producto y otros componentes de la instalación.

1. Desconecte la presión y la tensión de la pieza de la instalación relevante antes de montar el producto.
2. Disponga medios de bloqueo para impedir que la instalación se pueda conectar.

⚠ ATENCIÓN

¡La instalación en funcionamiento está bajo presión!

En el caso de una instalación inadecuada, se pueden producir daños en el secador de membrana y causar lesiones graves.

1. Antes de la puesta en servicio compruebe que todas las uniones, conexiones y aparatos de mantenimiento conectados se hayan instalado correctamente.
2. Asegúrese de que no se encuentra ninguna persona dentro de la zona de peligro cuando conecte la alimentación de aire comprimido.

6.1 Montaje y conexión del secador de membrana

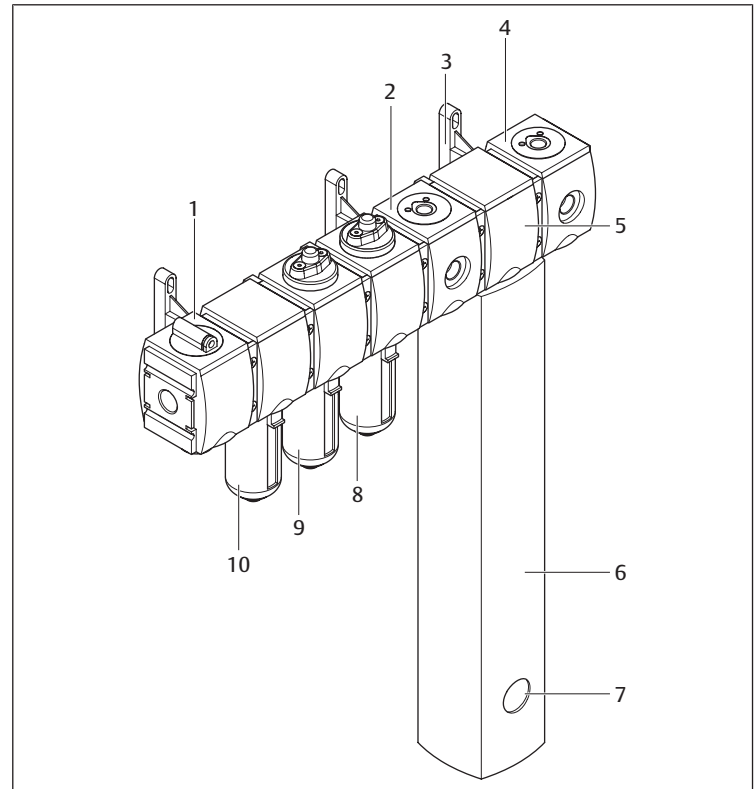


Fig. 1: Montaje y conexión del secador de membrana

- 1 Válvula de llenado
- 2 Distribuidor (según la versión)
- 3 Estribo de fijación
- 4 Distribuidor con válvula antirretorno integrada
- 5 Cabezal del secador de membrana
- 6 Elemento de secado del secador de membrana
- 7 Abertura del aire de barrido
- 8 Filtro muy fino
- 9 Filtro previo
- 10 Filtro (estándar)

i Observe las siguientes indicaciones antes de montar y conectar el secador de membrana:

- Antes de montar el secador de membrana, limpie a fondo los conductos (p. ej., por soplado). Asegúrese de que en el sistema no queden partículas procedentes, por ejemplo, de trabajos de soldadura o acumulaciones de herrumbre.
- Además de los dispositivos de fijación para toda la unidad de mantenimiento, prevea fijaciones adicionales en el secador de membrana, ya que el producto tiene un elevado peso propio.
- ¡Observe el sentido de montaje! Monte el secador de membrana siempre en el orden filtro (10) - filtro fino (9) - filtro finísimo (8) - secador de membrana (5+6) en la dirección del caudal. El prefiltro es necesario para prolongar la vida útil.

- Monte una válvula antirretorno justo detrás del secador de membrana, p. ej., un distribuidor con válvula antirretorno integrada (4). La válvula antirretorno impide que el secador de membrana se ensucie con el aire aceitoso y sucio del reflujó.
- ¡Para hermetizar las conexiones roscadas en la entrada y la salida, utilice únicamente cinta de teflón! No utilice productos estanqueizantes líquidos.

i Para mantener la funcionalidad del secador de membrana, el montaje solo puede realizarse en vertical.

1. Utilice un estribo de fijación (3) para fijar el producto al cabezal (5) del secador de membrana (5+6).
2. Monte el secador de membrana (5+6) firmemente fijado a la pared.
3. Tienda el conducto de salida de condensado de los filtros.

6.2 Puesta en servicio del secador de membrana



Observe las siguientes indicaciones antes de poner en servicio el secador de membrana:

- No ponga bruscamente bajo presión el secador de membrana.
- ¡No obture la abertura de salida del aire de barrido! Este aire sale debido al proceso entre el tubo de soporte y el adaptador durante el servicio.

1. Asegúrese de que el secador de membrana esté correctamente montado y conectado (véase → 6.1. Montaje y conexión del secador de membrana).
2. Ponga lentamente bajo presión el secador de membrana.

7 Mantenimiento y reparación

7.1 Limpieza y cuidado

- Cierre todas las aberturas con dispositivos de protección adecuados para que no penetre ningún producto de limpieza en el sistema.
- No utilice nunca disolventes ni detergentes agresivos. Limpie el producto exclusivamente con un paño humedecido. Para ello, utilice únicamente agua y, en caso necesario, un detergente suave.
- No utilice aparatos limpiadores de alta presión para la limpieza.
- No utilice aire comprimido para limpiar (purgar) el secador de membrana.

7.2 Mantenimiento

ATENCIÓN

¡Peligro de lesiones durante los trabajos de mantenimiento bajo presión o tensión!

Efectuar trabajos de mantenimiento bajo presión o tensión eléctrica puede provocar lesiones personales y daños en el producto u otros componentes de la instalación.

1. Desconecte la presión y la tensión de la pieza de la instalación relevante antes de efectuar trabajos de conservación y mantenimiento.
2. Disponga medios de bloqueo para impedir que la instalación se pueda conectar.

7.2.1 Sustitución de la unidad de secado

El secador de membrana (5+6) no requiere mantenimiento si se prefiltra correctamente.

En caso necesario, debe sustituirse el secador de membrana entero (5+6).

No se puede sustituir el cartucho individualmente.

8 Puesta fuera de servicio, desmontaje y sustitución

ATENCIÓN

¡Peligro de lesiones durante el desmontaje o sustitución bajo presión o tensión!

Efectuar las tareas de desmontaje o sustitución bajo presión o tensión eléctrica puede provocar lesiones personales y daños en el producto u otros componentes de la instalación.

1. Desconecte la presión y la tensión eléctrica del componente de la instalación que corresponda antes de desmontar el producto o sustituir componentes.
2. Disponga medios de bloqueo para impedir que la instalación se pueda conectar.

9 Eliminación de residuos

Elimine el producto y el condensado de acuerdo con las especificaciones de su país.

10 Datos técnicos

Los valores correspondientes a presión máxima admisible, rango de temperatura y conexión por rosca están indicados en los productos.

Generalidades

Nivel de ruido	< 45 dB (A)
Posición de montaje	vertical
Temperatura del fluido/ambiente mín./máx.	<ul style="list-style-type: none">• NL: +2 °C/+60 °C• AS: +2 °C/+50 °C



Puede consultar más datos técnicos en el catálogo online.

Innehåll

1 Om denna dokumentation	23
1.1 Ytterligare dokumentation	23
1.2 Presentation av informationen	23
1.2.1 Varningar	23
1.2.2 Symboler	23
2 Säkerhetsföreskrifter	23
2.1 Avsedd användning	23
2.2 Ej avsedd användning	23
2.3 Personalens kvalifikationer	23
2.4 Allmänna säkerhetsföreskrifter	23
2.5 Produkt- och teknikrelaterade säkerhetsföreskrifter	23
3 Leveransomfattning	23
4 Om denna produkt	23
4.1 Produktidentifikation	24
5 Transport och lagring	24
6 Montering, driftstart och drift	24
6.1 Montera och ansluta membrantork	24
6.2 Ta membrantorken i drift	24
7 Underhåll och reparation	24
7.1 Rengöring och skötsel	24
7.2 Underhåll	25
7.2.1 Byta ut torkenheten	25
8 Urdrifttagning, demontering och byte	25
9 Avfallshantering	25
10 Tekniska data	25

1 Om denna dokumentation

Denna anvisning innehåller viktig information om hur man monterar produkten och tar den i drift på ett korrekt och säkert sätt.

- Läs igenom hela anvisningen noga, särskilt kapitlet → 2. Säkerhetsföreskrifter, innan du börjar arbeta med produkten.

1.1 Ytterligare dokumentation

1. Följ bruksanvisningarna för serie AS och NL.
2. Läs också bruksanvisningarna för övriga systemkomponenter.
3. Följ dessutom allmänna, lagstadgade föreskrifter och övriga bindande föreskrifter i europeisk resp. nationell lagstiftning samt de föreskrifter för att undvika olycka på arbetsplatsen och för att skydda miljön som gäller i användarlandet.

1.2 Presentation av informationen

1.2.1 Varningar

I denna dokumentation finns det varningsmeddelanden före varje steg då det finns risk för personskada eller skada på utrustningen. De åtgärder som beskrivs för att undvika dessa faror måste följas.


Varningarnas struktur

 SIGNALORD
Typ av fara och källa Konsekvenser av underlåtenhet
► Försiktighetsåtgärder

Signalordens betydelse

 SE UPP
Potentiellt farlig situation. Underlåtenhet att följa dessa meddelanden kan leda till lättare personskador eller skada på egendom.

1.2.2 Symboler

	Rekommendation för optimal användning av våra produkter. Observera denna information för att säkerställa smidigast möjliga drift.
--	--

2 Säkerhetsföreskrifter

Produkten har tillverkats i enlighet med gällande tekniska regleringar. Trots detta finns det risk för person- och materialskador om man inte beaktar följande grundläggande säkerhetsföreskrifter samt den specifika varningsinformation som finns i denna bruksanvisning.

1. Läs igenom hela bruksanvisningen noggrant innan du börjar arbeta med produkten.
2. Förvara denna anvisning så att den alltid är tillgänglig för alla användare.
3. Bruksanvisningen ska alltid medfölja om produkten överlämnas till tredje person.

2.1 Avsedd användning

Denna produkt är endast avsedd att monteras i en maskin resp. ett system eller att sammankopplas med andra komponenter till en maskin resp. ett system. Denna produkt får inte tas i drift innan den har monterats i en maskin/ett system för vilken den är avsedd.

Håll dig inom de driftförhållanden och inom de effektgränser som anges i tekniska data. Använd endast tryckluft som medium.

Produkten är ett tekniskt arbetshjälpmiddel och inte avsedd för privat bruk. Använd membrantorken endast för luftbehandlingsenheter i serie AS och NL.

Avsedd användning innebär också att du har läst och förstått denna bruksanvisning och speciellt kapitlet → 2. Säkerhetsföreskrifter.

2.2 Ej avsedd användning

Torka inga med några andra medier än tryckluft med membrantorken AS/NL.

2.3 Personalens kvalifikationer

All hantering av produkten kräver grundläggande kunskaper om mekanik, elektricitet och pneumatik samt kunskap om de tillämpliga facktermerna. För att garantera driftsäkerhet får dessa aktiviteter därför endast utföras av specialister inom respektive område eller av en instruerad person under ledning och uppsikt av en specialist.

En specialist är en person som till följd av sin yrkesutbildning, sina kunskaper och erfarenheter samt sin kännedom om tillämpliga bestämmelser kan bedöma det åt honom anförtrödda arbetet, uppmärksamma möjliga faror och vidta säkerhetsåtgärder. Specialisten måste följa tillämpliga yrkesmässiga regler.

2.4 Allmänna säkerhetsföreskrifter

- Följ gällande föreskrifter för att undvika olyckor och för att skydda miljön i det specifika landet och på arbetsplatsen.
- Produkter från AVENTICS får bara användas om de är i ett tekniskt felfritt skick.
- Kontrollera om produkten har några synliga skador, t.ex. sprickor i höljet eller saknar skruvar, täcklock eller tätningar.
- Produkten får aldrig förändras eller byggas om.
- Personer som monterar, använder, demonterar eller underhåller produkter från AVENTICS får inte vara under påverkan av alkohol, övriga droger eller mediciner som kan försämra reaktionsförmågan.
- Garantin upphör vid felaktig montering.
- Produkten får under inga omständigheter belastas mekaniskt på ett otillåtet sätt.
- Varningar och uppgifter för produkten får inte övertäckas med färg etc., utan måste alltid vara tydligt läsbara.

2.5 Produkt- och teknikrelaterade säkerhetsföreskrifter

- Dra kablarna och ledningarna så att de inte kan skadas och så att ingen kan snubbla över dem.
- Produkten får inte användas i aggressiv luftmiljö (t.ex. ångor från lösningsmedel).
- Partiklar, oljerester och flytande kondens måste avskiljas på ett säkert sätt. Därför ska ett filter och ett finfilter på 0,01 µm sitta direkt framför membrantorken. Vid kraftig nedsmutsning eller mycket kondens rekommenderas ytterligare ett förfilter på 0,3 µm.
- Uppställningsplatsen måste vara frostfri. Temperaturen på uppställningsplatsen och tryckluftens temperatur måste ligga mellan +2 °C och +50 °C för AS-serien och +2 °C och +60 °C för NL-serien.
- Membrantorken får inte utsättas för direkt sol.
- Spärrelementen framför eller bakom membrantorkenheten får inte öppnas abrupt.
- Spolluftsöppningen (se → Bild 1 (7)) får inte förslutas.

3 Leveransomfattning

- 1 membrantork (5+6)
- 1 fördelare (2) (beroende på utförande)
- 1 bruksanvisning

4 Om denna produkt

Membrantorken (5+6) används för att torka tryckluft direkt framför en tryckluftsförbrukare.

Den fuktiga tryckluften måste först filtreras för att renas från partiklar, kondens och oljeaerosoler. Den filtrerade tryckluften torkas i membrantorken (5+6) enligt motströmsprincipen.

Den fuktiga spolluften går ut genom nedre delen av membrantorken (5+6) vid spolluftsöppningen (7).

Den torra tryckluften återförs till ingångsnivån. Vid den här punkten i processen kan man ansluta ytterligare komponenter, som tryckregulator, aktivkolfilter osv. Då ändras inte gasförhållandet i tryckluften.

Membrantorken behöver ingen kondensavledning.

4.1 Produktidentifikation

Observera produktinformationen på produkten och förpackningen.

5 Transport och lagring

Se till att omgivningsvillkoren som anges i → 10. Tekniska data alltid uppfylls vid lagring och transport.

6 Montering, driftstart och drift

⚠ SE UPP

Risk för personskador vid montering med tryck och spänning!

Om montering sker när anläggningen är under tryck eller elektrisk spänning, kan detta leda till personskador och skador på produkten eller anläggningsdelarna.

1. Gör den aktuella anläggningsdelen trycklös och spänningsfri innan produkten monteras.
2. Se till att anläggningen inte kan kopplas till av misstag.

⚠ SE UPP

Anläggningen är trycksatt när den är drift!

Vid icke fackmässig montering finns risk för skador på membrantorken och även risk för allvarliga personskador.

1. Kontrollera att alla kopplingar, anslutningar och luftbehandlingsenheter är korrekt monterade före driftstart.
2. Kontrollera noga att ingen befinner sig inom riskområdet när tryckluft kopplas till.

6.1 Montera och ansluta membrantork

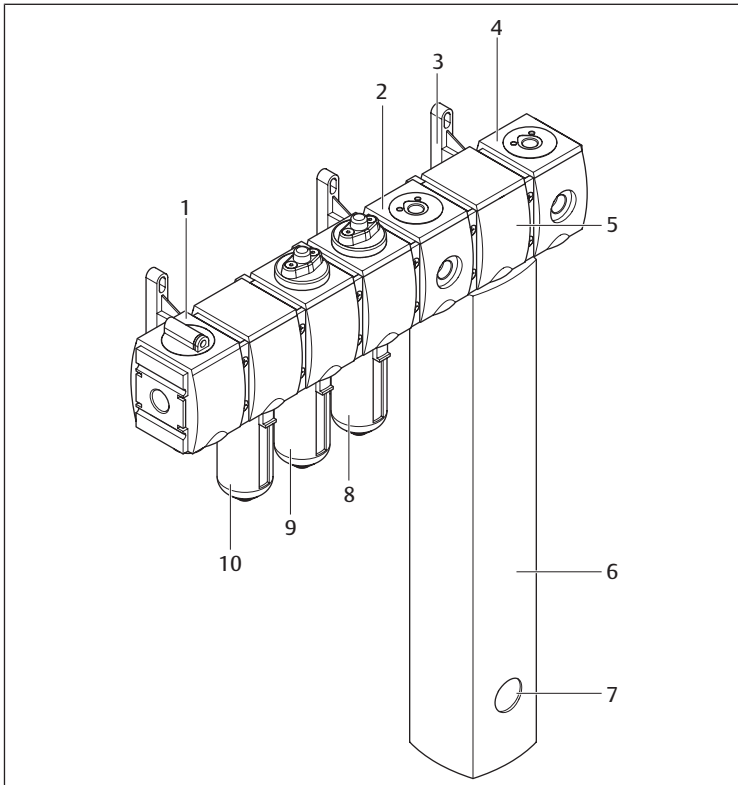


Bild 1: Montera och ansluta membrantork

- 1 Mjukstartventil
- 2 Fördelare (beroende på utförande)
- 3 Montagebygel
- 4 Fördelare med integrerad backventil
- 5 Membrantorkens toppstycke
- 6 Membrantorkens torkkomponent
- 7 Spolluftsöppning
- 8 Mikrofilter
- 9 Förfilter
- 10 (Standard-)filter



Observera följande anvisningar innan du monterar och ansluter membrantorken:

- Rengör ledningarna grundligt (t.ex. genom urlåsning) innan membrantorken monteras. Kontrollera att inga partiklar från t.ex. svetsarbeten eller rostavlagringar finns i systemet.
- Förutom fastsättning för hela luftbehandlingsenheten skall membrantorken förses med extra fästen, eftersom produkten har en hög egenvikt.
- Observera monteringsriktningen! Montera alltid membrantorken i denna ordning i flödesriktningen: filter (10) – förfilter (9) – finfilter (8) – membrantork (5+6). Förfiltret används för att förlänga livslängden.



- Montera en backventil direkt efter membrantorken, t.ex. en fördelare med integrerad backventil (4). Backventilen förhindrar att membrantorken smutsas ner om oren och oljig luft strömmar tillbaka.
- Använd endast teflonband som tätning på gänganslutningarna vid in- och utgångarna! Använd aldrig flytande tätningsmedel!



För att membrantorken ska fungera korrekt måste den monteras vertikalt.

1. Sätt fast produkten med en montagebygel (3) på membrantorkens (5+6) toppstycke (5).
2. Montera membrantorken (5+6) på väggen.
3. Dra kondensavledningen till filtren.

6.2 Ta membrantorken i drift



Observera följande anvisningar innan du tar membrantorken i drift:

- Koppla inte till trycket i membrantorken plötsligt.
- Tapp inte till utgångsöppningen för spolluften! Den tränger ut mellan stödröret och adaptern när anläggningen är i drift.

1. Kontrollera att membrantorken är korrekt monterad och ansluten (se → 6.1. Montera och ansluta membrantork).
2. Koppla till trycket i membrantorken långsamt.

7 Underhåll och reparation

7.1 Rengöring och skötsel

- Förslut alla öppningar med lämpliga skydd, så att inga rengöringsmedel kan komma in i systemet.
- Använd aldrig lösningsmedel eller starka rengöringsmedel. Rengör produkten uteslutande med en lätt fuktad trasa. Använd endast vatten eller ett mildt rengöringsmedel.
- Använd inte högtryckstvätt vid rengöring.
- Använd inte tryckluft för rengöring (urlåsning) av membrantorken.

7.2 Underhåll

SE UPP

Skaderisk vid underhållsarbeten under tryck eller spänning!

Om underhåll sker när anläggningen är under tryck eller elektrisk spänning kan detta leda till personskador och skador på produkten eller anläggningsdelarna.

1. Koppla ifrån den aktuella anläggningsdelen, så att den blir spänningsfri och trycklös, före alla service- och underhållsarbeten.
2. Se till att anläggningen inte kan kopplas till av misstag.

7.2.1 Byta ut torkenheten

Om membrantorken har korrekt förfiltrering (5+6) behöver den inget underhåll.

Vid behov ska hela membrantorken (5+6) bytas.

De separata patronerna kan inte bytas ut.

8 Urdrifftagning, demontering och byte

SE UPP

Risk för personskador vid demontering eller byte i anläggning under tryck eller spänning!

Om demontering eller byte av delar sker när anläggningen står under tryck eller elektrisk spänning, kan detta leda till personskador och skador på produkten eller anläggningsdelarna.

1. Se alltid till att den aktuella anläggningsdelen är trycklös och spänningsfri innan produkten demonteras eller delar byts ut.
2. Se till att anläggningen inte kan kopplas till av misstag.

9 Avfallshantering

Avfallshantera produkt och kondensvatten enligt gällande bestämmelser.

10 Tekniska data

Maximalt tillåtet tryck, temperaturområde och anslutning för gänga finns angivna på produkten.

Allmänna data

Ljudnivå	< 45 dB (A)
Monteringsposition	vertikal
Medium-/omgivningstemperatur min./max.	<ul style="list-style-type: none">• NL: +2 °C / +60 °C• AS: +2 °C / +50 °C



Ytterligare tekniska data finns i online-katalogen.

Emerson Automation Solutions

AVENTICS GmbH
Ulmer Straße 4
30880 Laatzen, GERMANY
phone +49 511 2136-0
fax +49 511 2136-269
www.emerson.com/aventics
aventics@emerson.com

Further addresses:
www.emerson.com/contactus

The data specified above only serve to describe the product. No statements concerning a certain condition or suitability for a certain application can be derived from our information. The given information does not release the user from the obligation of own judgement and verification. It must be remembered that our products are subject to a natural process of wear and aging.

An example configuration is depicted on the title page. The delivered product may thus vary from that in the illustration.

Translation of the original operating instructions. The original operating instructions were created in the German language.

Subject to modifications. © All rights reserved by AVENTICS GmbH, even and especially in cases of proprietary rights applications. This document may not be reproduced or given to third parties without our consent.

The Emerson logo is a trademark and service mark of Emerson Electric Co. AVENTICS is a mark of one of the Emerson Automation Solutions family of business units. All other marks are property of their respective owners.

