

AVENTICS™ DS1

Taupunktsensor

Dew point sensor

Capteur de point de rosée

Sensore del punto di rugiada

Sensor de punto de rocío



Inhaltsverzeichnis

1	Zu dieser Dokumentation	4
1.1	Gültigkeit der Dokumentation	4
1.2	Zusätzliche Dokumentationen	4
1.3	Verwendete Abkürzungen	4
2	Sicherheit	4
2.1	Zu diesem Kapitel	4
2.2	Bestimmungsgemäße Verwendung	4
2.3	Nicht bestimmungsgemäße Verwendung	4
2.4	Pflichten des Betreibers	4
2.5	Qualifikation des Personals	4
2.6	Gefahrenquellen	4
2.6.1	Materialschäden	4
3	Lieferumfang	4
4	Transport und Lagerung	4
4.1	Produkt transportieren	4
4.2	Produkt lagern	5
4.3	Produkt zurücksenden	5
5	Produktbeschreibung	5
5.1	Kurzbeschreibung	5
5.2	Kennzeichnung und Identifikation	5
5.3	Produktübersicht	5
5.4	Display	5
5.5	Grundlagen der Bedienung	5
6	Montage und Installation	5
6.1	Planung	5
6.1.1	Einbaubedingungen	5
6.1.2	Montageoptionen	5
6.1.3	Benötigtes Zubehör, Material und Werkzeug	6
6.2	Vorbereitung	6
6.2.1	Produkt auspacken und prüfen	6
6.2.2	Hinweise	6
6.2.3	Schutzmaßnahmen durchführen	6
6.2.4	Produkt am Ende eines Modbusystems RTU einsetzen	6
6.3	Produkt befestigen	6
6.3.1	Direkte Montage im Druckluftnetz	6
6.3.2	Indirekte Montage im Druckluftnetz	6
6.4	Elektrik anschließen	7
7	Inbetriebnahme	7
7.1	Schrittweise Inbetriebnahme	7
7.1.1	Produkt einschalten	7
7.1.2	Einstellungsmenü aufrufen	7
7.1.3	Produkt konfigurieren	8
7.1.4	Modbus RTU konfigurieren	8
7.1.5	Modbus TCP konfigurieren	9
7.1.6	Nutzereinstellungen ändern	10
7.1.7	Kanäle konfigurieren	10
8	Betrieb	11
8.1	Grundlegende Vorgaben	11
8.2	Daten auslesen	11
9	Instandhaltung	11
9.1	Inspektion	11

9.1.1	Allgemeine Vorgaben	11
9.1.2	Vorbereitung	11
9.1.3	Vorgehen	11
9.2	Reinigung.....	11
9.2.1	Allgemeine Vorgaben	11
9.2.2	Vorgehen	11
9.3	Wartung.....	11
9.4	Nach der Instandhaltung	11
10	Demontage und Austausch	11
10.1	Vorbereitung.....	11
10.2	Vorgehen	11
11	Daten und Parameter	11
11.1	Hinweise zur Sicherheit	11
11.2	Parameterdaten	11
11.2.1	Parameter Modbus.....	11
11.3	Pinbelegung.....	12
12	Entsorgung	12
13	Fehlersuche und Fehlerbehebung.....	12
13.1	Vorgehen	12
13.2	Fehlerbilder	13
14	Technische Daten.....	13
15	Ersatzteile	13
16	Zubehör	13

1 Zu dieser Dokumentation

Lesen Sie diese Dokumentation vollständig und insbesondere das Kapitel → 2. Sicherheit, bevor Sie mit dem Produkt arbeiten.

Diese Anleitung enthält wichtige Informationen, um das Produkt sicher und sachgerecht zu montieren, zu bedienen, zu warten und einfache Störungen selbst zu beseitigen.

1.1 Gültigkeit der Dokumentation

Diese Dokumentation gilt für folgende Produktvarianten der Serie DS1:

Materialnummer	Beschreibung
R412029132	Siehe → 14. Technische Daten
R412029133	

Diese Dokumentation richtet sich an:

Anlagenbetreiber, Anlagenplaner, Maschinenhersteller, Monteure

1.2 Zusätzliche Dokumentationen

Beachten Sie folgende mitgeltende Dokumentationen:

- Anlagendokumentation des Herstellers
- Dokumentation übriger Anlagenkomponenten

QR-Code	Beschreibung
	Downloads und weiterführende Informationen zu diesem Produkt finden Sie auf der Produktseite im Emerson Store.

1.3 Verwendete Abkürzungen

In dieser Dokumentation werden folgende Abkürzungen verwendet:

Abkürzung	Bedeutung
OMB	Open Modbus
PoE	Power over Ethernet
PSA	Persönliche Schutzausrüstung

2 Sicherheit

2.1 Zu diesem Kapitel

- Lesen Sie das Kapitel Sicherheit sowie die gesamte mitgeltende Dokumentation gründlich und vollständig, bevor Sie mit dem Produkt arbeiten.
- Bewahren Sie die Dokumentation so auf, dass sie jederzeit für alle Benutzer zugänglich ist.

2.2 Bestimmungsgemäße Verwendung

Einsatzzwecke

- Das Produkt ist ausschließlich für den professionellen Gebrauch bestimmt.
- Das Produkt ist ausschließlich dazu bestimmt, in ein Endprodukt (eine Anlage / Maschine) eingebaut oder mit anderen Komponenten zu einem Endprodukt zusammengefügt zu werden.
- Messung des Taupunktes in Druckluft und spezifischen Gasen. Siehe → 14. Technische Daten.

Einsatzbereich und Einsatzort

- Industriebereich
- Innenräume

2.3 Nicht bestimmungsgemäße Verwendung

Das Produkt ist nicht für den Einsatz in explosionsgefährdeten Bereichen bestimmt (Explosionsschutz).

2.4 Pflichten des Betreibers

- Der Betreiber muss sicherstellen, dass Personen, die das Produkt montieren, bedienen, demontieren oder warten, nicht unter dem Einfluss von Alkohol, sonstigen Drogen oder Medikamenten stehen, die die Reaktionsfähigkeit beeinflussen.

- Der Betreiber muss den Einsatz von PSA gewährleisten. Vorgaben der Gesamtanlage beachten.

2.5 Qualifikation des Personals

Ausschließlich für die Aufgaben qualifiziertes Personal darf die Tätigkeiten ausführen, die in dieser Dokumentation beschrieben werden. Je nach Tätigkeit sind grundlegende Kenntnisse in folgenden Bereichen und Kenntnisse der zugehörigen Fachbegriffe erforderlich:

- Pneumatik
- Elektrik

2.6 Gefahrenquellen

2.6.1 Materialschäden

Beschädigung durch zu hohe mechanische Belastungen

- Das Produkt und Anbauteile niemals verdrehen, biegen oder unter Spannung befestigen.
- Das Produkt nicht als Griff oder Stufe verwenden.
- Keine Gegenstände auf dem Produkt abstellen.

Beschädigung durch elektrostatische Entladungen

Die Berührung elektrischer Produktbauteile durch Personen oder Gegenstände kann zu ESD führen, die das Produkt beschädigt oder zerstört. Zur Vermeidung von ESD folgende Maßnahmen ergreifen:

- Handhabungshinweise und Empfehlungen gemäß EN 61340-5-1 und EN 61340-5-2 beachten.

Beschädigung durch Störung des Steuerungsnetzwerks

Produkte mit Ethernet-Anschluss sind für den Einsatz in speziellen industriellen Steuerungsnetzwerken ausgelegt. Folgende Sicherheitsmaßnahmen einhalten:

- Immer bewährte branchenübliche Vorgehensweisen zur Netzwerksegmentierung befolgen.
- Direkte Anbindung von Produkten mit Ethernet-Anschluss an das Internet verhindern.
- Sicherstellen, dass Gefährdungen durch das Internet und das Unternehmensnetzwerk für alle Steuerungssystemgeräte und/oder Steuerungssysteme minimiert werden.
- Sicherstellen, dass Produkte, Steuerungssystemgeräte und/oder Steuerungssysteme nicht über das Internet zugänglich sind.
- Steuerungsnetzwerke und Remotegeräte hinter Firewalls verlegen und vom Unternehmensnetzwerk isolieren.
- Wenn ein Remotezugriff erforderlich ist, ausschließlich sichere Methoden wie virtuelle private Netzwerke (VPNs) verwenden.

ACHTUNG! VPNs, Firewalls und andere softwarebasierte Produkte können Sicherheitslücken aufweisen. Die Sicherheit der VPN-Nutzung kann nur so hoch sein wie die Sicherheit der angeschlossenen Geräte. Daher immer die aktuelle Version des VPNs, der Firewall und anderer softwarebasierter Produkte verwenden.

- Sicherstellen, dass die neueste freigegebene Software-Version und Firmware-Version auf allen mit dem Netz verbundenen Produkten installiert sind.

3 Lieferumfang

- 1x Betriebsanleitung
- 1x Sensor

4 Transport und Lagerung

4.1 Produkt transportieren

Gefährdungen während des Transports

- Während des Entladens und des Transports des verpackten Produkts zum Zielort vorsichtig vorgehen und die Informationen auf der Verpackung beachten.
- Vorkehrungen treffen, um Beschädigungen beim Anheben des Produkts zu vermeiden.

4.2 Produkt lagern

Beschädigung durch falsche Lagerung

Ungünstige Lagerbedingungen können zu Korrosion und Werkstoffalterung führen.

- Das Produkt nur an Orten lagern, die trocken, kühl und korrosionsverhindernd sind.
- Produkt vor direkter Sonneneinstrahlung und UV-Strahlung schützen.
- Das Produkt bis zum Zeitpunkt des Einbaus in der Verpackung aufbewahren.
- Falls vorhanden, weiterführende Hinweise zur Lagerung auf der Produktverpackung beachten.

4.3 Produkt zurücksenden

- Vor Rücksendung des Produkts: Wenden Sie sich an unsere Kontaktadresse. Siehe Rückseite.
- Bis zur Rücksendung Lagerbedingungen beachten.

5 Produktbeschreibung

5.1 Kurzbeschreibung

Das Produkt dient zur Messung des Taupunktes.

5.2 Kennzeichnung und Identifikation

Produktidentifikation

Das bestellte Produkt wird anhand der Materialnummer eindeutig identifiziert. Die Materialnummer finden Sie an folgender Stelle:

5.3 Produktübersicht

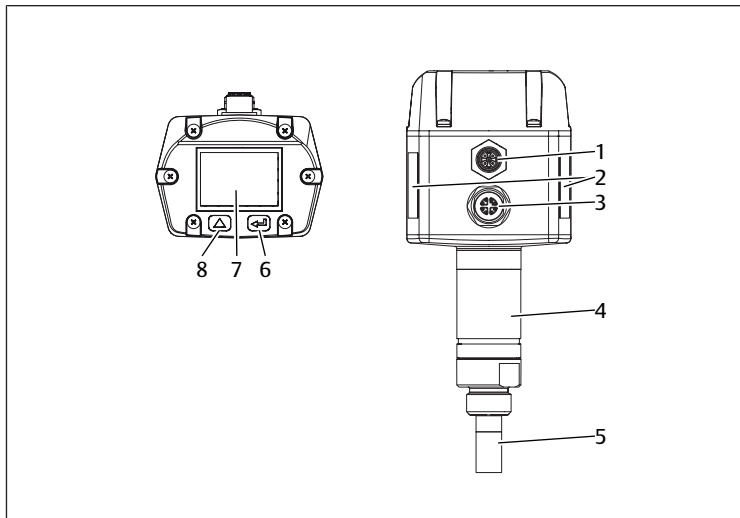


Abb. 1: Produktübersicht DS1

- | | |
|--|-----------------------|
| 1 Steckverbinder M12, 5-polig, A-codiert | 2 Typenschild |
| 3 Steckverbinder M12, 8-polig, X-codiert | 4 Ethernet Komponente |
| 5 Sinterfilter | 6 Taste OK |
| 7 Display | 8 Taste UP |

5.4 Display

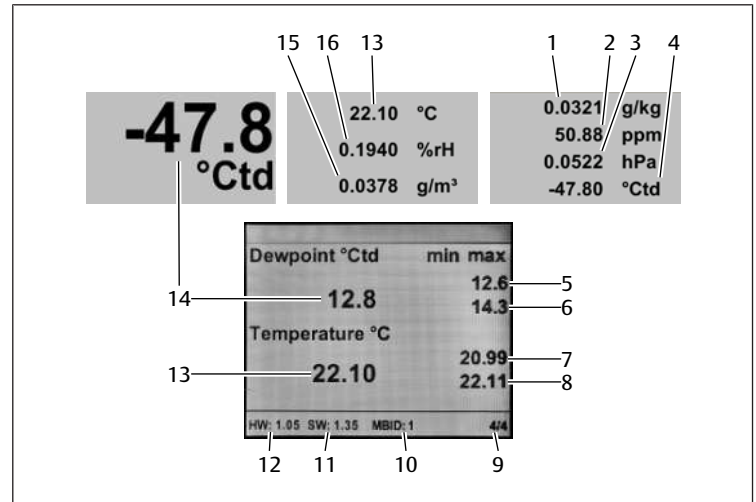


Abb. 2: Hauptmenü

- | | |
|------------------------------|------------------------------|
| 1 Feuchtigkeitsgrad | 2 Feuchtigkeitsgehalt |
| 3 Gesättigter Luftdruck | 4 Referenztaupunkt |
| 5 Min. Drucktaupunkt in °Ctd | 6 Max. Drucktaupunkt in °Ctd |
| 7 Min. Temperatur in °C | 8 Max. Temperatur in °C |
| 9 Angezeigte Seite | 10 Modbus ID |
| 11 Version der Software | 12 Version der Hardware |
| 13 Temperatur in °C | 14 Drucktaupunkt in °Ctd |
| 15 Absolute Feuchte | 16 Relative Feuchte |

5.5 Grundlagen der Bedienung

Das Produkt besitzt unter dem Display 2 Tasten zur Bedienung:

Taste	Funktion	
Grafik	Benennung	
	UP	Menüpunkte auswählen, Werte ändern, Angezeigte Seite im Hauptmenü ändern
	OK	Auswahl bestätigen, Änderung bestätigen

6 Montage und Installation

Bevor Sie mit dem Einbau anfangen: Machen Sie sich möglichst frühzeitig im Vorfeld mit den grundlegenden Vorgaben für die Montage vertraut. Siehe → 6.1 Planung und → 6.2 Vorbereitung.

6.1 Planung

6.1.1 Einbaubedingungen

Allgemeine Vorgaben

- Sicherstellen, dass das Produkt gegen jegliche mechanische Belastung geschützt eingebaut ist.

Vorgaben für das Produkt

- Einbaulage. Siehe → 14. Technische Daten.

Umgebungsbedingungen

- Der Einbauort muss frei von Vibration sein.
- Produkt vor direkter Sonneneinstrahlung und UV-Strahlung schützen.

6.1.2 Montageoptionen

- Direkte Montage im Druckluftnetz. Siehe → 6.3.1 Direkte Montage im Druckluftnetz.
- Indirekte Montage im Druckluftnetz. Siehe → 6.3.2 Indirekte Montage im Druckluftnetz.

6.1.3 Benötigtes Zubehör, Material und Werkzeug

Wählen Sie Material und Werkzeug passend zu Ihrer Produktkonfiguration. Je nach Konfiguration benötigen Sie weiteres Zubehör.

Befestigungsmaterial

Für die Befestigung können Sie eigenes Befestigungsmaterial oder AVENTICS-Befestigungsmaterial verwenden. Maße und Anzugsmomente beachten.

Werkzeug

- 1x Maulschlüssel (SW27)

6.2 Vorbereitung

6.2.1 Produkt auspacken und prüfen

1. Anhand der Materialnummer prüfen, ob das Produkt mit Ihrer Bestellung übereinstimmt.
2. Produkt auf Transportschäden und Lagerungsschäden prüfen. Ein beschädigtes Produkt darf nicht montiert werden. Beschädigte Produkte zusammen mit den Lieferunterlagen zurückschicken. Siehe → 4.3 Produkt zurücksenden.
3. Benötigtes Zubehör, Material und Werkzeug bereitlegen.

6.2.2 Hinweise

- ▶ Partikel und Kondensat aus der Versorgungsleitung entfernen: Druckluft aus der Versorgungsleitung abströmen lassen, bis keine Abströmgeräusche mehr zu hören sind.

6.2.3 Schutzmaßnahmen durchführen

Vorgehen

1. Während der Vorbereitungen keine Arbeiten an der Anlage vornehmen.
2. Gefahrenbereiche absperren.
3. Anlage bzw. Anlagenteil drucklos und spannungsfrei schalten.
4. Anlage gegen Wiedereinschalten sichern.
5. Produkt und benachbarte Anlagenteile abkühlen lassen.
6. PSA anlegen.

6.2.4 Produkt am Ende eines Modbussystems RTU einsetzen

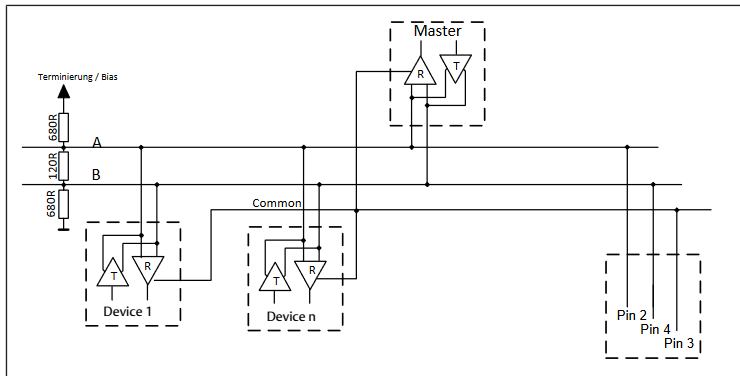


Abb. 3: Schaltbild R-Widerstand

- ▶ 120 R-Widerstand im Stecker zwischen Pin 2 und Pin 4 einbauen.

6.3 Produkt befestigen

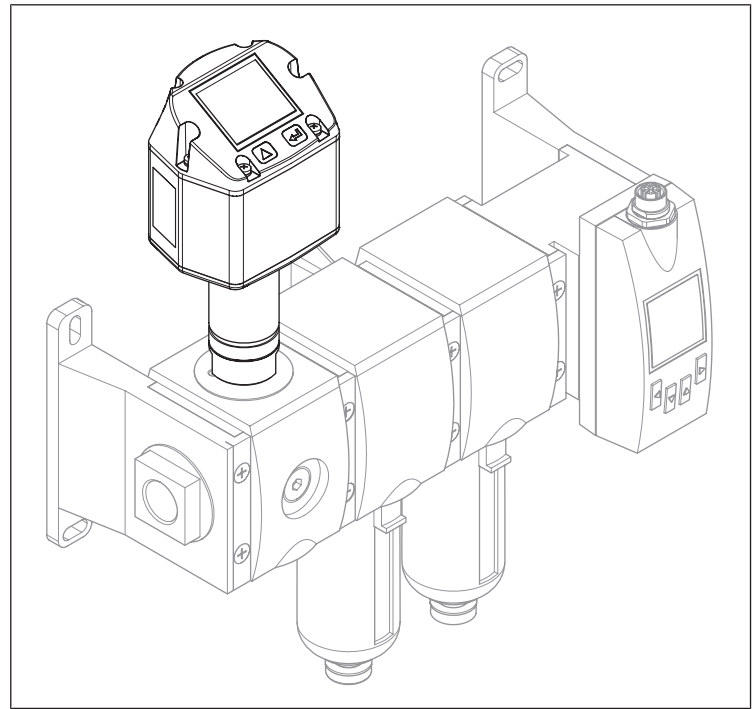


Abb. 4: Beispielkonfiguration mit Serie AS

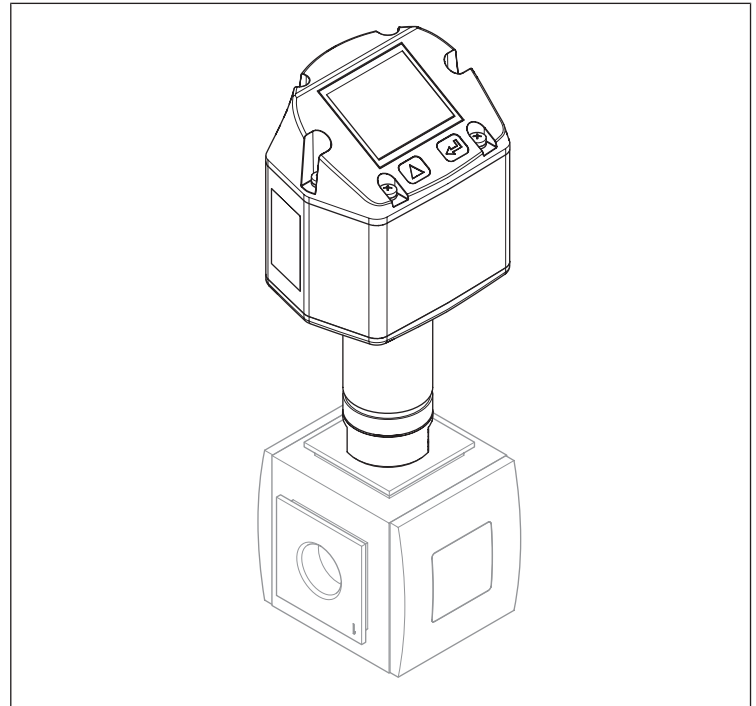


Abb. 5: Beispielkonfiguration mit Serie 652

Hinweise

- Empfehlung: Direkter Einbau in einer Wartungseinheit. Die Reaktionszeiten des Feuchtemesswertes sind dadurch kürzer.

6.3.1 Direkte Montage im Druckluftnetz

Vorgehen

1. Fühler mit dem G 1/2"-Gewinde entweder mittig oder von oben druckdicht in die messende Druckluftleitung einschrauben.
2. Sicherstellen, dass sich der Sinterfilter min. 3 mm im Druckluftstrom befindet.

6.3.2 Indirekte Montage im Druckluftnetz

Hinweise

- Über die Kapillarleitung der Messkammer strömt kontinuierlich etwas Druckluft ab.

Vorgehen

1. Fühler über eine Schnellkupplung mit der Druckluftleitung verbinden.
2. Bei ölhaltiger und schmutzhaltiger Druckluft: Vorfilter vor der Messkammer installieren.

6.4 Elektrik anschließen

1. Optional: Steckverbinder M12, 5-polig, A-codiert verbinden.
2. Optional: Steckverbinder M12, 8-polig, X-codiert verbinden.
3. Alle nicht verwendeten Anschlüsse verschließen.

7 Inbetriebnahme

7.1 Schrittweise Inbetriebnahme

- **Schritt 1:** → 7.1.1 Produkt einschalten
- **Schritt 2:** → 7.1.2 Einstellungsmenü aufrufen
- **Schritt 3:** → 7.1.3 Produkt konfigurieren
- **Schritt 4a:** → 7.1.4 Modbus RTU konfigurieren
- **Schritt 4b:** → 7.1.5 Modbus TCP konfigurieren
- **Schritt 5:** → 7.1.6 Nutzereinstellungen ändern
- **Schritt 6:** → 7.1.7 Kanäle konfigurieren

7.1.1 Produkt einschalten

- ▶ Versorgungsspannung einschalten.
- ⇒ Auf dem Display wird das Hauptmenü angezeigt.

Die folgenden Darstellungen und Instruktionen nutzen die englische Anzeigsprache. Um die Anzeigsprache zu ändern: Siehe → 7.1.6 Nutzereinstellungen ändern.

7.1.2 Einstellungsmenü aufrufen

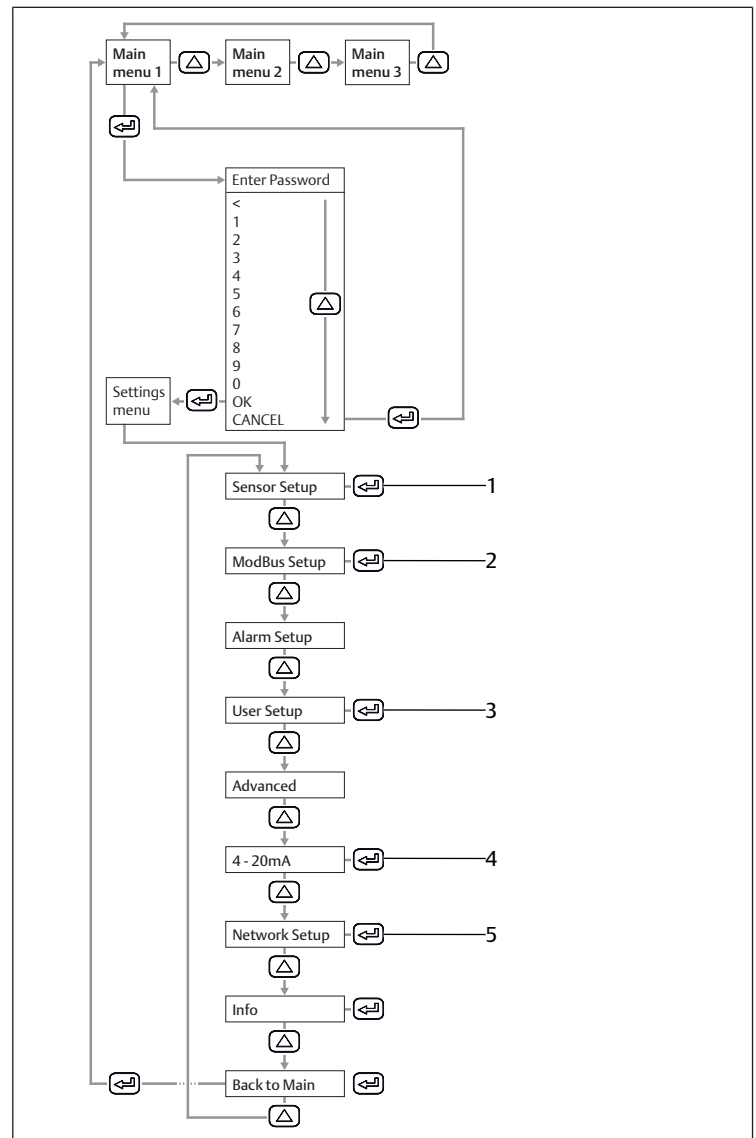


Abb. 6: Hauptmenü und Einstellungsmenü

- | | |
|---|--|
| 1 Sensor Setup
Siehe → 7.1.3 Produkt konfigurieren. | 2 ModBus Setup
Siehe → 7.1.4 Modbus RTU konfigurieren. |
| 3 User Setup
Siehe → 7.1.6 Nutzereinstellungen ändern. | 4 4... 20 mA
Siehe → 7.1.7 Kanäle konfigurieren. |
| 5 Network Setup
Siehe → 7.1.5 Modbus TCP konfigurieren. | |

- ▶ Passwort eingeben. Standard: 0000.

7.1.3 Produkt konfigurieren

Einheiten definieren

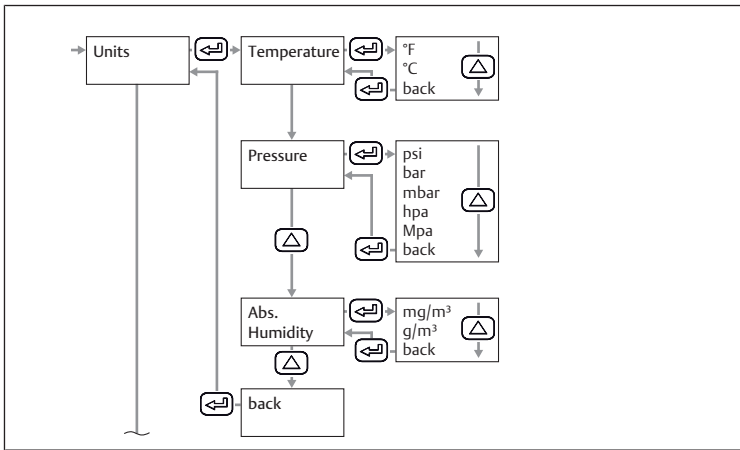


Abb. 7: Untermenü Sensor Setup: Einheiten

1. Einheit für Temperatur wählen.
2. Einheit für Druck wählen.
3. Einheit für absolute Feuchte wählen.

Taupunkt bei atmosphärischem Druck oder reduziertem Druck berechnen

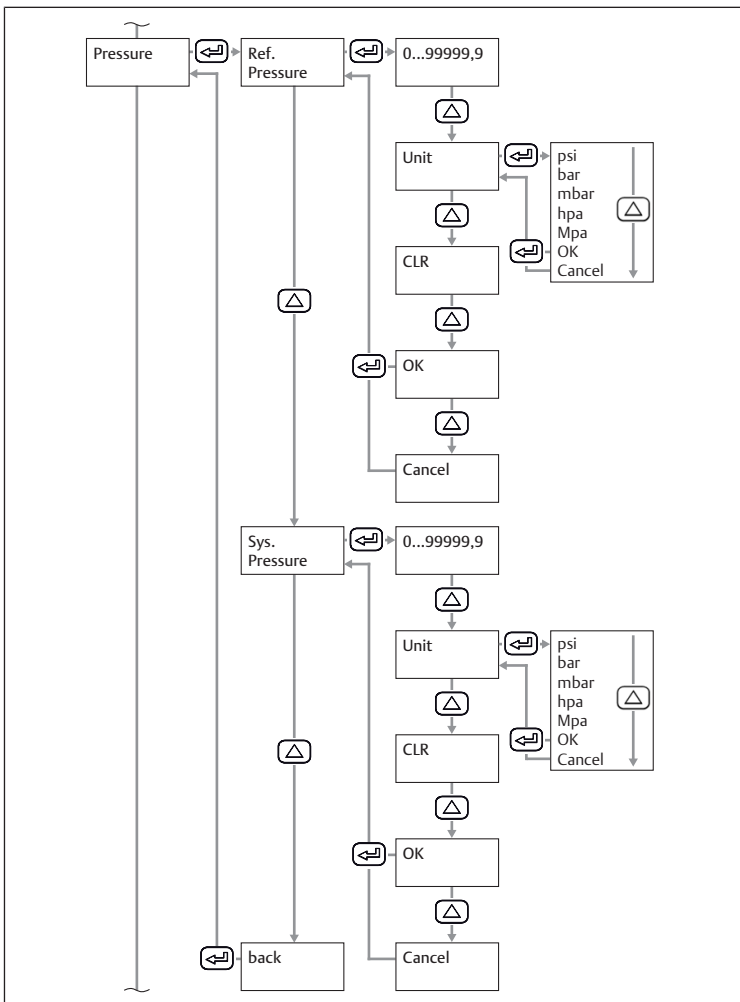


Abb. 8: Untermenü Sensor Setup: Druck

1. Atmosphärischen Druck oder reduzierten Druck als Referenzdruck eingeben.
 2. Einheit des Referenzdrucks wählen.
 3. Systemdruck eingeben.
 4. Einheit des Systemdrucks wählen.
- ⇒ Taupunkt bei atmosphärischem oder reduziertem Druck wird auf der 3. Seite im Hauptmenü angezeigt.

Produkt kalibrieren

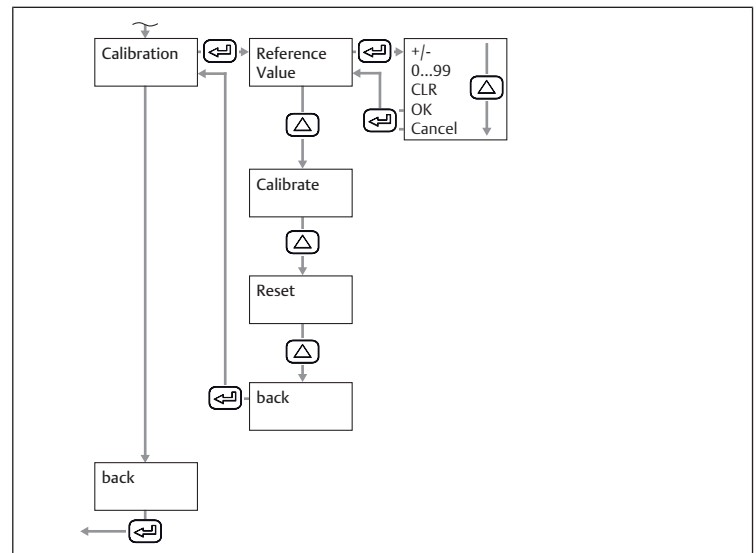


Abb. 9: Untermenü Sensor Setup: Kalibrierung

1. Referenzwert eingeben.
2. Schaltfläche *Calibrate* wählen.

Kalibrierung zurücksetzen

- Schaltfläche *Reset* wählen.

7.1.4 Modbus RTU konfigurieren

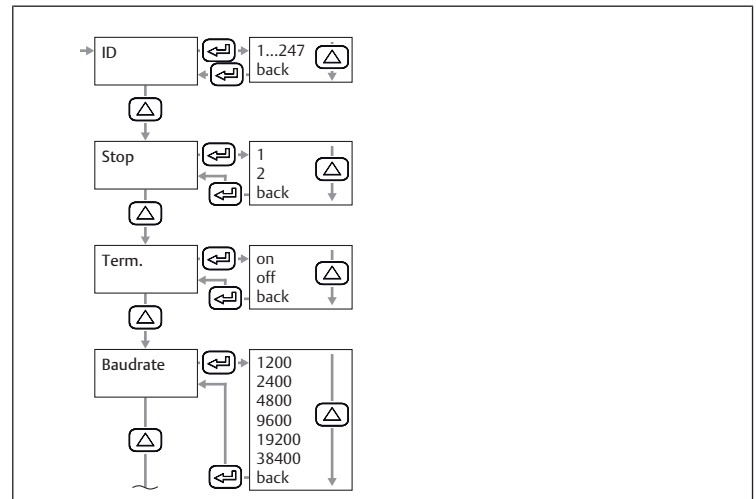


Abb. 10: Untermenü Modbus Setup: Modbus ID

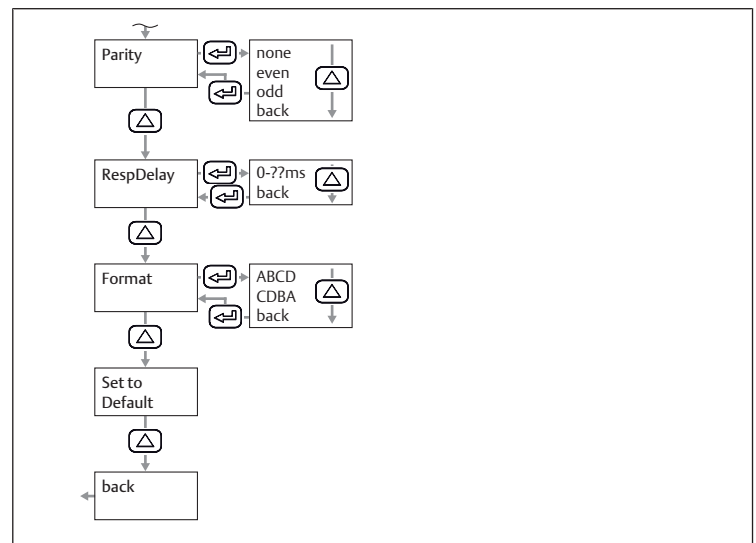


Abb. 11: Untermenü Modbus Setup: Parität

1. Parameter Modbus ID, Baudrate, Parität und Stopbit einstellen. Siehe → 11.2.1 Parameter Modbus.

2. Optional: Format einstellen.
3. Schaltfläche *Save* wählen.
⇒ Produkt startet neu.

Parameter zurücksetzen

- Schaltfläche *Default* wählen.

7.1.5 Modbus TCP konfigurieren

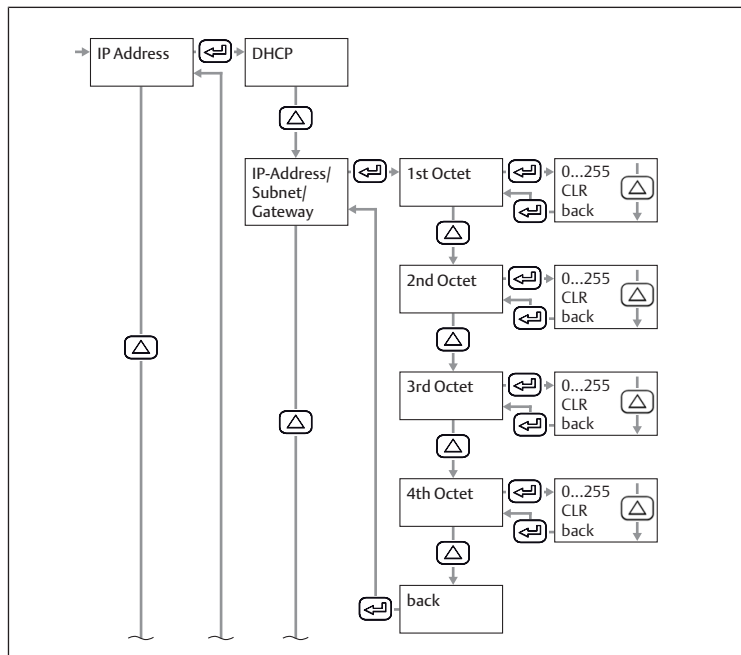


Abb. 12: Untermenü Network Setup: IP-Adresse

IP-Adresse via DHCP einstellen

1. Checkbox *DHCP* wählen.
2. Schaltfläche *Save* wählen.

IP-Adresse manuell einstellen

1. IP-Adresse eingeben.
2. Subnetz eingeben.
3. Gateway eingeben.
4. Schaltfläche *Save* wählen.

Adresse via Modbus TCP einstellen

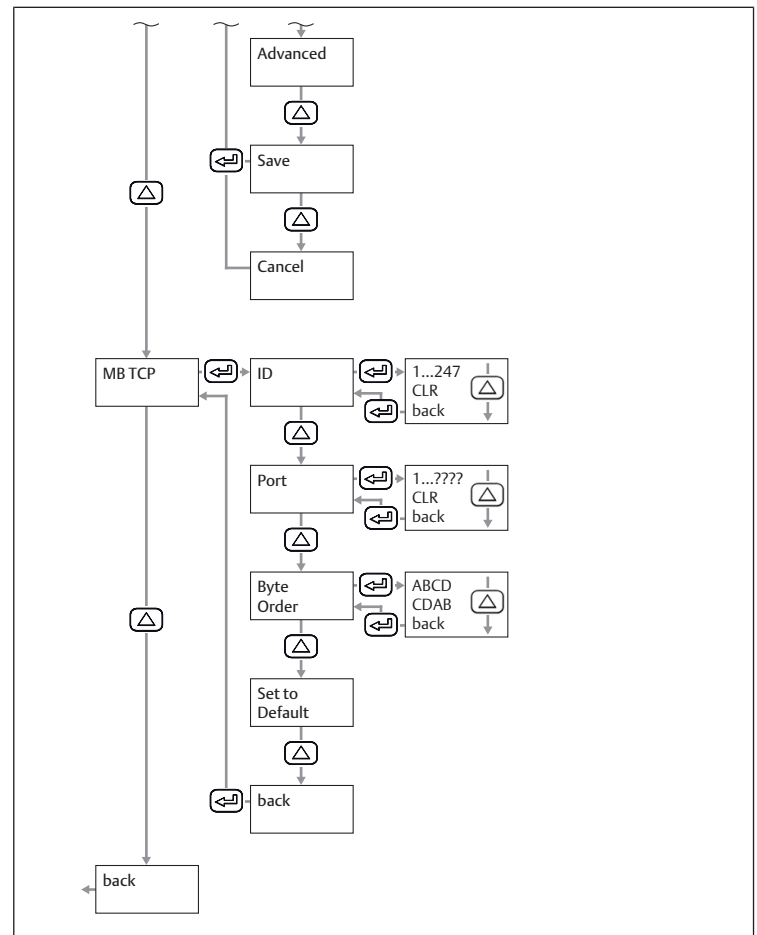


Abb. 13: Untermenü Network Setup: Modbus TCP

1. Modbus ID eingeben.
2. Port eingeben. Standard: 502.
3. Byte-Reihenfolge auswählen.
4. Schaltfläche *Save* wählen.

Modbus TCP Einstellungen zurücksetzen

- *Set to Default* wählen.

7.1.6 Nutzereinstellungen ändern

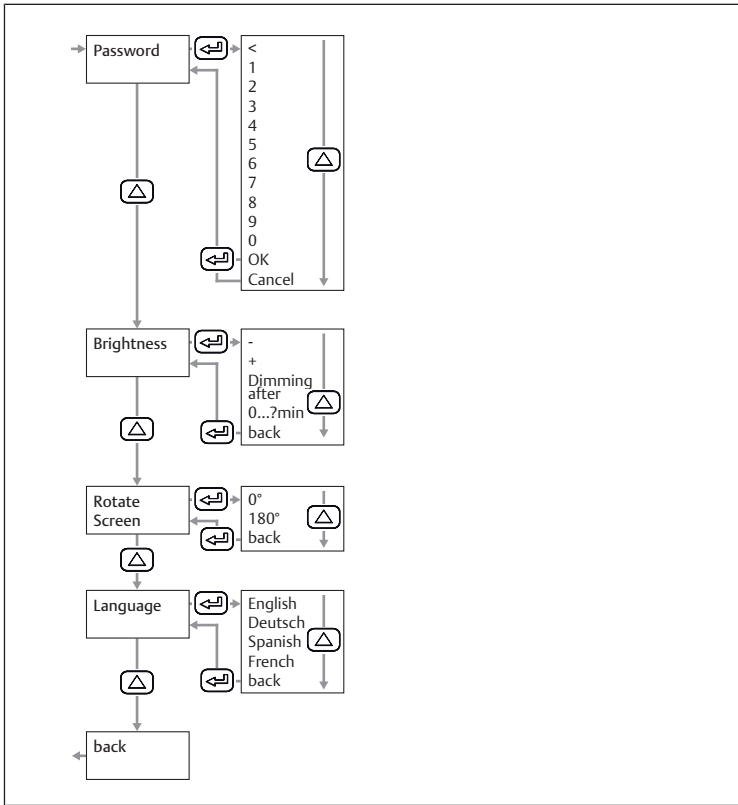


Abb. 14: Untermenü User Setup: Nutzereinstellungen

Passwort ändern

Tab. 1: Zusammensetzung des Passworts

Länge	4
Verwendbare Zeichen	Zahlen

- Neues Passwort zweimal eingeben.

Bildschirmhelligkeit ändern

1. Mit Schaltflächen + und – Helligkeit anpassen.
2. Schaltfläche *back* wählen.
3. Mit Schaltfläche *OK* bestätigen.

Automatisches Abdunkeln des Displays einstellen

1. Checkbox *Dimming after* wählen.
2. Zeit in Minuten bis zum Abdunkeln des Displays eingeben.

Anzeigesprache ändern

1. Anzeigesprache auswählen.
2. Schaltfläche *back* wählen.
3. Mit Schaltfläche *OK* bestätigen.

7.1.7 Kanäle konfigurieren

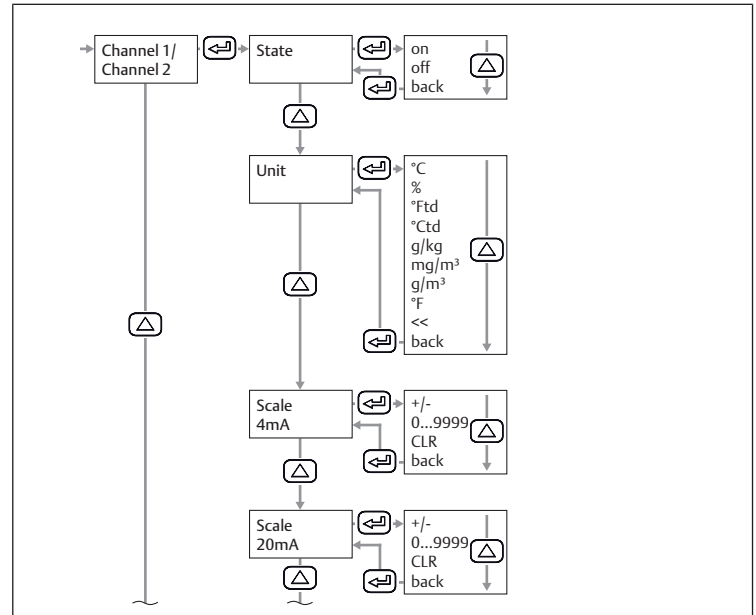


Abb. 15: Untermenü 4...20 mA: Kanäle konfigurieren

Kanal 1 konfigurieren

1. *State*, *Unit*, *Scale 4 mA* und *Scale 20 mA* konfigurieren.
2. Schaltfläche *back* wählen.
3. Mit Schaltfläche *OK* bestätigen.
4. Schaltfläche *Save* wählen.

Optional: Kanal 2 konfigurieren

1. *State*, *Unit*, *Scale 4 mA* und *Scale 20 mA* konfigurieren.
2. Schaltfläche *back* wählen.
3. Mit Schaltfläche *OK* bestätigen.
4. Schaltfläche *Save* wählen.

Konfiguration eines Kanals zurücksetzen

1. Unter *State*, *Unit*, *Scale 4 mA* und *Scale 20 mA* Schaltfläche *CLR* wählen.
2. Schaltfläche *Save* wählen.

Fehlermeldungen konfigurieren

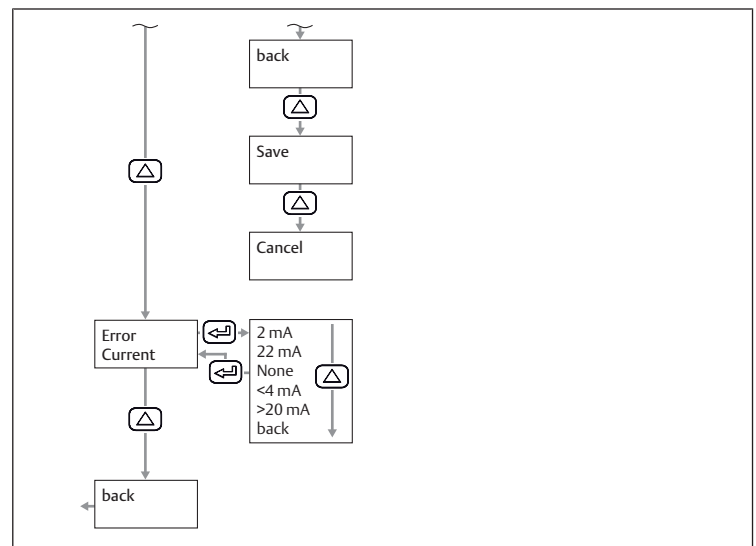


Abb. 16: Untermenü 4...20 mA: Fehlermeldungen konfigurieren

1. Modus auswählen.
2. Schaltfläche *Save* wählen.

Tab. 2: Modi für die Ausgabe des Analogausgangs bei Fehlermeldung

Modus	Fehlertyp
2 mA	Sensorfehler/Systemfehler
22 mA	
None	3,8 mA ... 20,5 mA
	Ausgabe nach Namur

Modus	Fehlertyp	
	3,8 mA ... < 4 mA	Messbereichsunterschreitung
	> 20 mA ... 20,5 mA	Messbereichsüberschreitung

8 Betrieb

8.1 Grundlegende Vorgaben

Allgemeine Vorgaben

- Schutzvorrichtungen nie ausschalten, modifizieren oder umgehen.
- Im laufenden Betrieb weder das Produkt noch damit verbundene Teile berühren.

Bei Störungen im laufenden Betrieb

- Bei Auftreten einer Störung, die eine unmittelbare Gefahr für Mitarbeiter oder Anlagen darstellt: Produkt ausschalten.
- Fehleranalyse und Fehlerbehebung vornehmen. Siehe → 13. Fehlersuche und Fehlerbehebung.

8.2 Daten auslesen

1. Am Display Werte auslesen. Siehe → 5.4 Display.
2. Optional: Angezeigte Seite ändern: Taste **UP** betätigen.

9 Instandhaltung

9.1 Inspektion

9.1.1 Allgemeine Vorgaben

Einsatz unter normalen Umgebungsbedingungen

- Prüfintervall: Das Produkt muss monatlich auf Verschmutzung und Beschädigung geprüft werden.

Einsatz unter aggressiven Umgebungsbedingungen

Aggressive Umgebungsbedingungen sind z. B.:

- Minimum oder Maximum der zulässigen Temperatur. Siehe → 14. Technische Daten.
- Starker Schmutzanfall
- Nähe zu fettlösenden Flüssigkeiten oder Dämpfen

Als Folge von aggressiven Umgebungsbedingungen ergeben sich weitere Vorgaben für die Inspektion:

- Prüfintervall für Dichtungen an die Umgebungsbedingungen anpassen.

9.1.2 Vorbereitung

- ▶ Schutzmaßnahmen durchführen. Siehe → 6.2.3 Schutzmaßnahmen durchführen.

9.1.3 Vorgehen

Sichtkontrolle

- ▶ Eine Sichtkontrolle auf Unversehrtheit durchführen.

Detailprüfung

- Kennzeichnungen und Warnungen am Produkt: Der Betreiber muss schwer lesbare Kennzeichnungen oder Warnungen umgehend ersetzen.
- Dichtungen prüfen.
- Alle Schraubverbindungen auf festen Sitz kontrollieren.
- Schutzvorrichtungen der Anlage kontrollieren.
- Produktfunktionen kontrollieren.

9.2 Reinigung

9.2.1 Allgemeine Vorgaben

Reinigungsintervalle

- Die Reinigungsintervalle legt der Betreiber gemäß der Umweltbeanspruchung am Einsatzort fest.

Hilfsmittel

- Das Produkt ausschließlich mit feuchten Tüchern reinigen.
- Für die Reinigung ausschließlich Wasser und ggf. ein mildes Reinigungsmittel verwenden.

9.2.2 Vorgehen

1. Alle Öffnungen mit geeigneten Schutzvorrichtungen verschließen, damit kein Reinigungsmittel ins System eindringen kann.
2. Alle Staubablagerungen auf dem Produkt und den benachbarten Anlagenteilen entfernen.
3. Ggf. andere produktionsbedingte Ablagerungen auf dem Produkt und den benachbarten Anlagenteilen entfernen.

9.3 Wartung

Hinweise

- Wartungsplan für die Gesamtanlage beachten: Aus dem Wartungsplan für die Gesamtanlage und den dort vorgegebenen Wartungsintervallen können sich weitere Wartungsarbeiten ergeben.
- Produkt alle 2 Jahre beim Hersteller kalibrieren lassen.

9.4 Nach der Instandhaltung

Wenn keine Schäden festgestellt wurden und der Betreiber keine Störungen gemeldet hat, kann das Produkt wieder an die Stromversorgung angeschlossen und in Betrieb genommen werden.

10 Demontage und Austausch

Ein Ausbau ist nur erforderlich, wenn das Produkt ausgetauscht, anderenorts eingebaut oder entsorgt werden muss.

10.1 Vorbereitung

- ▶ Schutzmaßnahmen durchführen. Siehe → 6.2.3 Schutzmaßnahmen durchführen.

Werkzeug

- 1x Maulschlüssel (SW27)

10.2 Vorgehen

Die Demontage erfolgt in umgekehrter Reihenfolge zur Montage. Siehe → 6. Montage und Installation.

11 Daten und Parameter

11.1 Hinweise zur Sicherheit

- Keine Parameteränderungen im laufenden Betrieb vornehmen (Verletzungsprävention).

11.2 Parameterdaten

11.2.1 Parameter Modbus

Kommunikationsparameter

Benennung	Standardwert	Bereich
Modbus ID	1	1 ... 247
Baudrate	19200 bps	1200, 2400, 4800, 9600, 19200, 38400 bps
Parität	Even	None, even, odd

Benennung	Standardwert	Bereich
Stoppbit	1	1, 2

Funktionscodes

Funktionscode	Benennung
03	Read Holding Register
16	Write multiple Register

Modbus Register Mapping der Werte-Register

Modbus Register	Modbus Adresse	Byte	Datentyp	Beschreibung	Schreibberechtigung	Einheit
1001	1000	4	Float	Temperatur	Lesen	°C
1003	1002	4	Float	Temperatur	Lesen	°F
1005	1004	4	Float	Relative Feuchtigkeit	Lesen	%
1007	1006	4	Float	Taupunkt	Lesen	°Ctd
1009	1008	4	Float	Taupunkt	Lesen	°Ftd
1011	1010	4	Float	Absolute Feuchtigkeit	Lesen	G/m ³
1013	1012	4	Float	Absolute Feuchtigkeit	Lesen	Mg/m ³
1015	1014	4	Float	Humidity Grade	Lesen	g/kg
1017	1016	4	Float	Vapor Ratio (Volume)	Lesen	ppm
1019	1018	4	Float	Saturation Vapor Pressure	Lesen	hPa
1021	1020	4	Float	Partial Vapor Pressure	Lesen	hPa
1023	1022	4	Float	Atmosphärischer Taupunkt	Lesen	°Ctd
102	1024	4	Float	Atmosphärischer Taupunkt	Lesen	°Ftd

Modbus-Register Geräte Einstellungen (Register 2001...2006)

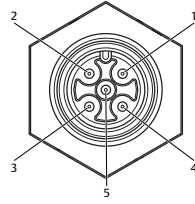
Modbus Register	Modbus Adresse	Byte	Datentyp	Beschreibung	Schreibberechtigung	Standardwert	Bereich
2001	2000	2	UInt16	Modbus ID	Lesen/Schreiben	1	Modbus ID 1 ... 247
2002	2001	2	UInt16	Baudrate	Lesen/Schreiben	4	0 = 1200 1 = 2400 2 = 4800 3 = 9600 4 = 19200 5 = 38400
2003	2002	2	UInt16	Parity	Lesen/Schreiben	1	0 = none 1 = even 2 = odd
2004	2003	2	UInt16	Number of Stopbits	Lesen/Schreiben	-	0 = 1 Stopp Bit 1 = 2 Stopp Bit
2005	2004	2	UInt16	Word Order	Lesen/Schreiben	0xABCD	0xABCD = Big Endian 0xCDBA = Middle Endian
2006	2005	2	UInt16	Modbus Enabled	Lesen/Schreiben	1	0 = Modbus disabled 1 = Modbus enabled

Modbus-Register Analog Scaling Settings

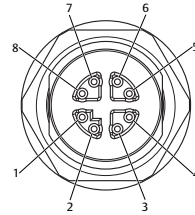
Modbus Register	Modbus Adresse	Byte	Datentyp	Beschreibung	Schreibberechtigung	Standardwert	Bereich
2007	2006	4	UInt32	Output Value	Lesen/Schreiben	4	0 = 4 ... 20 mA disabled 1 = Temperature [°C] 2 = Temperature [°F] 3 = relative Humidity [%] 4 = Dew Point [°C] 5 = Dew point [°F] 6 = Absolute Humidity [g/m ³] 7 = Absolute Humidity [mg/m ³] 8 = Humidity Grade [g/kg] 9 = Vapor Ratio [ppm] 10 = Saturation Vapor Pressure [hPa] 11 = Partial Vapor Pressure [hPa] 12 = Atmospheric Dew Point [°C] 13 = Atmospheric Dew Point [°F]
2009	2008	4	Float	4 mA Scale Low	Lesen/Schreiben	-80	-
2011	2010	4	Float	4 mA Scale High	Lesen/Schreiben	20	-

11.3 Pinbelegung

Tab. 3: M12 5-polig, A-codiert

	Pin	Signal	Bedeutung
	1	+VB	Positive Versorgungsspannung 12 ... 36 V DC geglättet
	2	RS 485 (A)	Modbus RTU A
	3	-VB (GND)	Negative Versorgungsspannung 0 V (GND)
	4	RS 485 (B)	Modbus RTU B
	5	I+ (4 ... 20 mA)	Stromsignal 4 ... 20 mA – ausgewähltes Messsignal

Tab. 4: M12 8-polig, X-codiert

	Pin	Signal	Bedeutung
	1	OG-WH	Datenleitung
	2	OG	Datenleitung
	3	GN-WH	Datenleitung
	4	GN	Datenleitung
	5	BN-WH	PoE-Leitung
	6	BN	PoE-Leitung
	7	BU-WH	PoE-Leitung
	8	BU	PoE-Leitung

12 Entsorgung

Nicht bestimmungsgemäßes Entsorgen führt zu Umweltverschmutzungen. Rohstoffe können dann nicht mehr wiederverwertet werden.

- Das Produkt, die Verpackung und eventuell ausgetretene Betriebsmittel nach den geltenden Landesbestimmungen entsorgen.

13 Fehlersuche und Fehlerbehebung

13.1 Vorgehen

Schritt 1: Anlage prüfen

- Bei Störungen zuerst die Anlage prüfen bzw. den Anlagenteil, in den das Produkt verbaut ist. Folgende Punkte prüfen:
 - Alle Anschlüsse. Siehe → 9. Instandhaltung.

- Einstellungen. Siehe → 14. Technische Daten.

Schritt 2: Produkt prüfen

13.2 Fehlerbilder

Fehler	Mögliche Ursache	Abhilfe
Lange Reaktionszeit des Feuchtemesswertes	<ul style="list-style-type: none"> • Verwendete Sackleitung • Keine strömende Druckluft 	Strömende Druckluft gewährleisten.

14 Technische Daten

Dieses Kapitel enthält einen Auszug der wichtigsten Technischen Daten. Weitere Technische Daten finden Sie auf der Produktseite im Emerson Store.

Allgemein

	Spezifikation
Abmessungen	76,8 mm x 67,6 mm x 187 mm
Gewicht	408 g
Material Gehäuse	PA 66 GF
Einschraubgewinde	G 1/2" Edelstahl Optional: UNF 5/8" oder NPT 1/2"
Umgebungstemperatur Lagerung min. max.	-40 ... 80 °C
Umgebungstemperatur Betrieb min. max.	-20 ... 70 °C
	Optimal 0 ... 50 °C
	Anzeigeeinheit -20 ... 50 °C
Display	TFT 1.8"

Leistungsmerkmale

	Spezifikation
Messprinzip	Kapazitiver Polymersensor
Ansprechzeit t95	Trocken < 30 s
	Feucht < 10 s
Initialisierungszeit	9 s
Messbereich	-80 ... 20 °C Drucktaupunkt bzw. Taupunkt in °Ctd
	0 ... 100 % rF
	-20 ... 70 °C
R412029133	-80 ... 20 °Ctd \pm 4 ... 20 mA
R412029132	-20 ... 50 °Ctd \pm 4 ... 20 mA
Genauigkeit	+/- 1 °Ctd von 50 ... -20 °Ctd (typisch)
	+/- 2 °Ctd von -50 ... -20 °Ctd
	+/- 3 °Ctd von -50 ... -80 °Ctd

Montage

	Spezifikation
Einbaulage	Vertikal aufrecht oder horizontal

Elektrik

	Spezifikation
Schutzart nach EN 60529 / IEC 529	IP65
Versorgungsspannung	24 V DC (10 ... 30 V DC)
Ausgangsstrom	4 ... 20 mA
Bürde für Analogausgang	< 500 Ω
Anschlussart	M12, 5-polig, a-codiert
	M12, 8-polig, x-codiert

Berücksichtigte Normen und Richtlinien

Norm / Richtlinie	Beschreibung
EN 61326-2-3	Elektrische Mess-, Steuer-, Regel- und Laborgeräte – EMV-Anforderungen, Teil 2-3: Besondere Anforderungen – Prüfanordnung, Betriebsbedingungen und Leistungsmerkmale für Messgrößenumformer mit integrierter oder abgesetzter Signalaufbereitung

Pneumatik

	Spezifikation
Medium	<ul style="list-style-type: none"> • Druckluft • Nicht korrosiv wirkendes Gas • Korrosiv wirkendes Gas: Hersteller kontaktieren. Siehe Rückseite. • Kondensatfrei • Max. Partikelgröße: 5 μm • Ölgehalt: <0,01 mg/m³
Betriebsdruck	-1 ... 50 bar
Sensorschutz	Sinterfilter 50 μ m Edelstahl

15 Ersatzteile

Hinweise zu Ersatzteilen finden Sie auf der Produktseite im Emerson Store.

16 Zubehör

Hinweise zu Zubehör finden Sie auf der Produktseite im Emerson Store.

Beschreibung	Artikel-Nr.
<ul style="list-style-type: none"> • Anschlussleitung, 5 m lang – Stecker M12x1 8-polig X-codiert gewinkelt 90° – Stecker RJ45 8-polig X-codiert gerade 	R412027647
<ul style="list-style-type: none"> • AVENTICS™ Filter, Series AS3-FLS 	R412007009
<ul style="list-style-type: none"> • AVENTICS™ Filter, Series 652 	G652ABBK4JA000N

Table of contents

1	About this documentation	16
1.1	Documentation validity	16
1.2	Additional documentation	16
1.3	Abbreviations used	16
2	Safety	16
2.1	About this chapter	16
2.2	Intended use	16
2.3	Improper use	16
2.4	Obligations of the operator	16
2.5	Personnel qualifications	16
2.6	Hazards	16
2.6.1	Material damage	16
3	Scope of delivery	16
4	Transport and storage	16
4.1	Transporting the product	16
4.2	Storing the product	16
4.3	Returning the product	17
5	Product description	17
5.1	Brief description	17
5.2	Labeling and identification	17
5.3	Product overview	17
5.4	Display	17
5.5	Basic operation	17
6	Assembly and installation	17
6.1	Planning	17
6.1.1	Installation conditions	17
6.1.2	Assembly options	17
6.1.3	Required accessories, materials and tools	18
6.2	Preparation	18
6.2.1	Unpacking and checking the product	18
6.2.2	Notes	18
6.2.3	Implementing safety measures	18
6.2.4	Using the product at the end of a Modbus system RTU	18
6.3	Mounting the product	18
6.3.1	Direct assembly in the compressed air mains	18
6.3.2	Indirect assembly in the compressed air mains	18
6.4	Connecting the electrical system	19
7	Commissioning	19
7.1	Step-by-step commissioning	19
7.1.1	Switching on the product	19
7.1.2	Calling up the settings menu	19
7.1.3	Configuring the product	20
7.1.4	Configuring Modbus RTU	20
7.1.5	Configuring Modbus TCP	21
7.1.6	Changing the user preferences	22
7.1.7	Configuring the channels	22
8	Operation	23
8.1	Basic requirements	23
8.2	Reading out data	23
9	Service	23
9.1	Inspection	23

9.1.1	General requirements	23
9.1.2	Preparation	23
9.1.3	Procedure	23
9.2	Cleaning	23
9.2.1	General requirements	23
9.2.2	Procedure	23
9.3	Maintenance	23
9.4	After service	23
10	Disassembly and exchange.....	23
10.1	Preparation	23
10.2	Procedure.....	23
11	Data and parameters.....	23
11.1	Notes on safety	23
11.2	Parameter data.....	23
11.2.1	Modbus parameters.....	23
11.3	Pin assignment.....	24
12	Disposal	24
13	Troubleshooting	24
13.1	Procedure.....	24
13.2	Malfunction types.....	24
14	Technical data	24
15	Spare parts.....	25
16	Accessories	25

1 About this documentation

Read this documentation completely, especially chapter → 2. Safety before working with the product.

These instructions contain important information on the safe and appropriate assembly, operation, and maintenance of the product and how to remedy simple malfunctions yourself.

1.1 Documentation validity

This documentation applies to the following series DS1 product variants:

Material number	Description
R412029132	See → 14. Technical data
R412029133	


This documentation is intended for:

System owners, system planning engineers, machine manufacturers, installers

1.2 Additional documentation

Observe the following related documents:

- Manufacturer's system documentation
- Documentation of other system components

QR code	Description
	Downloads and further information on this product can be found on the product page at the Emerson Store.

1.3 Abbreviations used

This documentation uses the following abbreviations:

Abbreviation	Meaning
OMB	Open Modbus
PoE	Power over Ethernet
PPE	Personal protective equipment

2 Safety

2.1 About this chapter

- Read the chapter Safety and this documentation completely before working with the product.
- Keep this documentation in a location where it is accessible to all users at all times.

2.2 Intended use

Applications

- The product is intended for solely for professional use.
- The product is exclusively intended to be installed in an end product (a system/machine) or to be assembled with other components to form an end product.
- Measuring the dew point in compressed air and specific gases. See → 14. Technical data.

Application area and location

- Industrial applications
- Indoor areas

2.3 Improper use

The product is not intended for use in explosive areas (explosion protection).

2.4 Obligations of the operator

- The owner must ensure that persons who assemble, operate, disassemble, or maintain products must not consume any alcohol, drugs, or pharmaceuticals that may affect their ability to respond.
- The owner must ensure that PPE is used. Observe all specifications for the overall system.

2.5 Personnel qualifications

Only personnel qualified for the tasks at hand are allowed to perform the activities described in this documentation. Depending on the activity, this requires basic knowledge in the following areas and knowledge of the relevant technical concepts:

- Pneumatics
- Electrics

2.6 Hazards

2.6.1 Material damage

Damage due to too high mechanical loads

- Never twist or bend the product and add-on parts, or mount them when they are under tension.
- Do not use the product as a handle or step.
- Do not position any objects on the product.

Damage caused by electrostatic discharge

Contact between people or objects and electrical product components can cause electrostatic discharge (ESD), which then damages or destroys the product. Take the following measures to prevent ESD:

- Observe handling instructions and recommendations as per EN 61340-5-1 and EN 61340-5-2.

Damage due to control network malfunction

Products with Ethernet connection are designed to be used on specific industrial control networks. Observe the following safety measures:

- Always follow industry best practices for network segmentation.
- Avoid exposing products with Ethernet connection directly to the Internet.
- Minimize internet and business network exposure for all control system devices and/or control systems.
- Ensure that products, control system devices and/or control systems are not accessible from the Internet.
- Locate control networks and remote devices behind firewalls and isolate them from the business network.
- If remote access is required, only use secure methods such as Virtual Private Networks (VPNs).
NOTICE! Recognize that VPNs and other software-based products may have vulnerabilities. A VPN is only as secure as the connected devices it serves. Always use the current version of the VPN, the firewall and other software-based products.
- Ensure that the latest released software and firmware versions are installed on all products connected to the network.

3 Scope of delivery

- 1x operating instructions
- 1x Sensor

4 Transport and storage

4.1 Transporting the product

Hazards during transportation

- Proceed with caution and observe the information on the packaging when unloading and transporting the packaged product to the destination.
- Take steps to avoid damage when lifting the product.

4.2 Storing the product

Damage due to incorrect storage

Unfavorable storage conditions can result in corrosion and material deterioration.

- Only store the product in locations which are dry, cool, and prevent corrosion.
- Protect the product from direct sunlight and UV radiation.
- Keep the product in its packaging until the time of installation.

- Also observe any additional storage information on the product packaging.

4.3 Returning the product

- Before returning the product: Get in touch with our contact address. See back cover.
- Observe the storage conditions until such time as you return the product.

5 Product description

5.1 Brief description

The product is intended for measuring the dew point.

5.2 Labeling and identification

Product identification

The ordered product is clearly identified by the material number. The material number can be found in these locations:

5.3 Product overview

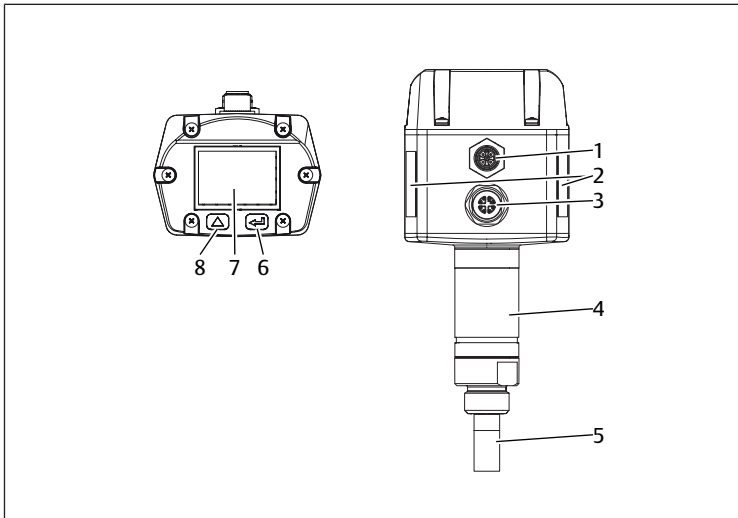


Fig. 1: Product overview DS1

- | | |
|--------------------------------------|----------------------|
| 1 Plug connector M12, 5-pin, A-coded | 2 Name plate |
| 3 Plug connector M12, 8-pin, X-coded | 4 Ethernet component |
| 5 Sinter filter | 6 OK button |
| 7 Display | 8 UP button |

5.4 Display

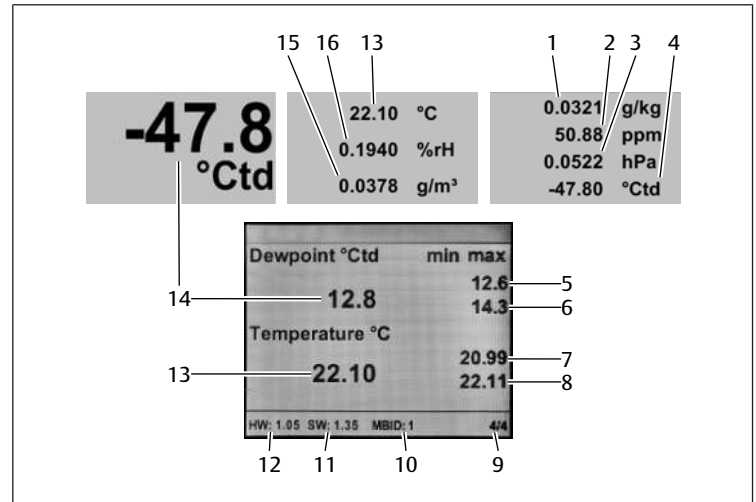


Fig. 2: Main menu

- | | |
|-----------------------------------|-----------------------------------|
| 1 Humidity grade | 2 Vapor ratio |
| 3 Saturation vapor pressure | 4 Reference dew point |
| 5 Min. pressure dew point in °Ctd | 6 Max. pressure dew point in °Ctd |
| 7 Min. temperature in °C | 8 Max. temperature in °C |
| 9 Page displayed | 10 Modbus ID |
| 11 Software version | 12 Hardware version |
| 13 Temperature in °C | 14 Pressure dew point in °Ctd |
| 15 Absolute humidity | 16 Relative humidity |

5.5 Basic operation

The product has 2 buttons for operation below the display:

Button	Designation	Function
	UP	Select menu items, change values, change displayed page in main menu
	OK	Confirm selection, confirm change

6 Assembly and installation

Before you start with the installation: Familiarize yourself with the basic specifications for assembly as early as possible in advance. See → 6.1 Planning and → 6.2 Preparation.

6.1 Planning

6.1.1 Installation conditions

General requirements

- Make sure that the product is installed in a manner that protects it from all types of mechanical loads.

Product-specific requirements

- Mounting orientation. See → 14. Technical data.

Ambient conditions

- Keep the installation location free from vibration.
- Protect the product from direct sunlight and UV radiation.

6.1.2 Assembly options

- Direct assembly in the compressed air mains. See → 6.3.1 Direct assembly in the compressed air mains.
- Indirect assembly in the compressed air mains. See → 6.3.2 Indirect assembly in the compressed air mains.

6.1.3 Required accessories, materials and tools

Select material and tools that are suitable for your product configuration. Depending on the configuration, you will need further accessories.

Mounting material

For mounting, you can use your own mounting material or AVENTICS mounting material. Respect dimensions and tightening torques.

Tools

- 1x open-end wrench (size 27)

6.2 Preparation

6.2.1 Unpacking and checking the product

1. Check the material number to see if the product matches your order.
2. Check the product for transport and storage damage. Do not install a damaged product. Return damaged products together with the delivery documents. See → 4.3 Returning the product.
3. Prepare required accessories, materials and tools.

6.2.2 Notes

- Remove particles and condensate from the supply line: Let compressed air flow out of the supply line until no more air flow noise can be heard.

6.2.3 Implementing safety measures

Procedure

1. Do not carry out any work on the system during preparation.
2. Close off dangerous areas.
3. Make sure the system or system part is not under pressure or voltage.
4. Protect the system against being restarted.
5. Allow product and adjacent system parts to cool down.
6. Wear PPE.

6.2.4 Using the product at the end of a Modbus system RTU

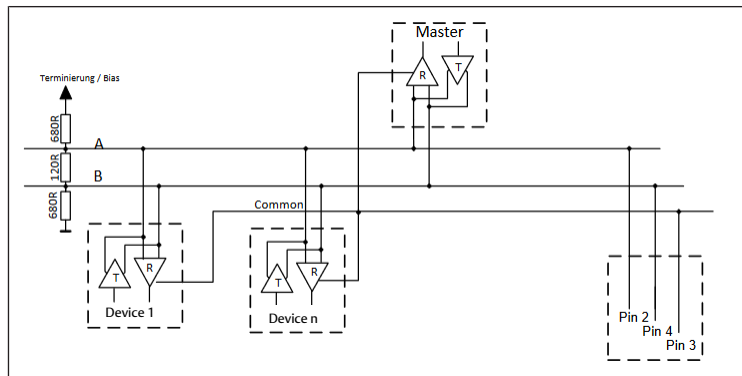


Fig. 3: R resistor wiring diagram

- Install a 120 R resistor in the plug between pin 2 and pin 4.

6.3 Mounting the product

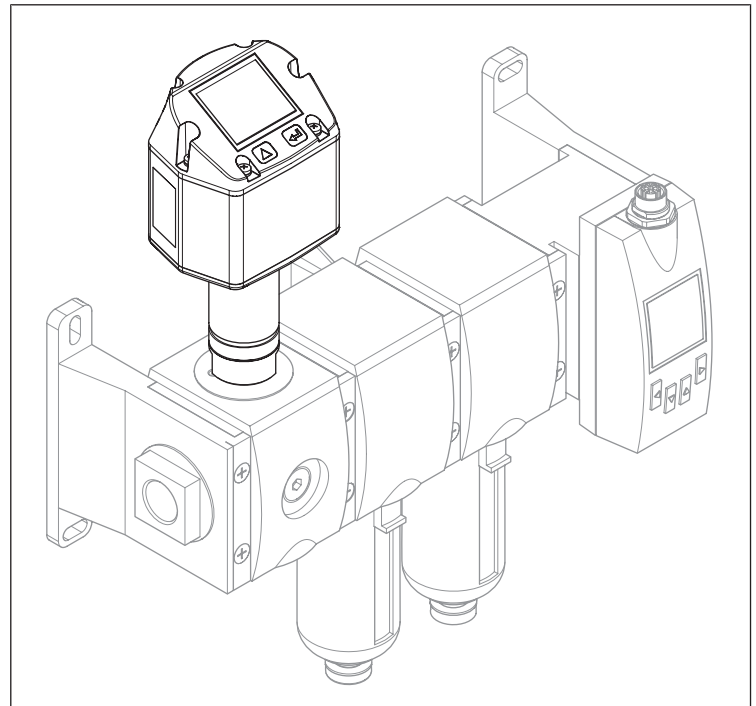


Fig. 4: Example configuration with series AS

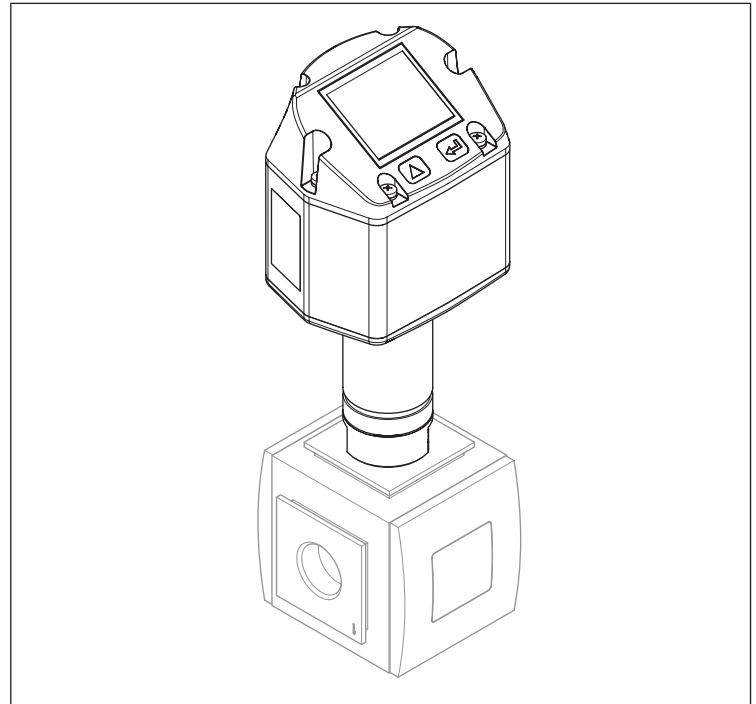


Fig. 5: Example configuration with series 652

Notes

- Recommended: Direct installation in an air preparation unit. This will shorten the response times for the humidity measured value.

6.3.1 Direct assembly in the compressed air mains

Procedure

1. Screw the sensor with the G 1/2" thread into the measuring compressed air line, either in the center or from above, ensuring a pressure-tight seal.
2. Make sure that the sinter filter is at least 3 mm inside the compressed air flow.

6.3.2 Indirect assembly in the compressed air mains

Notes

- Some compressed air continuously escapes through the capillary line of the measuring chamber.

Procedure

1. Use a quick-disconnect coupling to connect the sensor to the compressed air line.
2. For compressed air containing oil or dirt: Install a prefilter upstream of the measuring chamber.

6.4 Connecting the electrical system

1. Optional: Connect M12, 5-pin, A-coded plug connector.
2. Optional: Connect M12, 8-pin, X-coded plug connector.
3. Close off all unused ports.

7 Commissioning

7.1 Step-by-step commissioning

- **Step 1:** → 7.1.1 Switching on the product
- **Step 2:** → 7.1.2 Calling up the settings menu
- **Step 3:** → 7.1.3 Configuring the product
- **Step 4a:** → 7.1.4 Configuring Modbus RTU
- **Step 4b:** → 7.1.5 Configuring Modbus TCP
- **Step 5:** → 7.1.6 Changing the user preferences
- **Step 6:** → 7.1.7 Configuring the channels

7.1.1 Switching on the product

► Switch on supply voltage.

⇒ The main menu appears in the display.

English is used as the display language in the illustrations and instructions below. To change the display language: See → 7.1.6 Changing the user preferences.

7.1.2 Calling up the settings menu

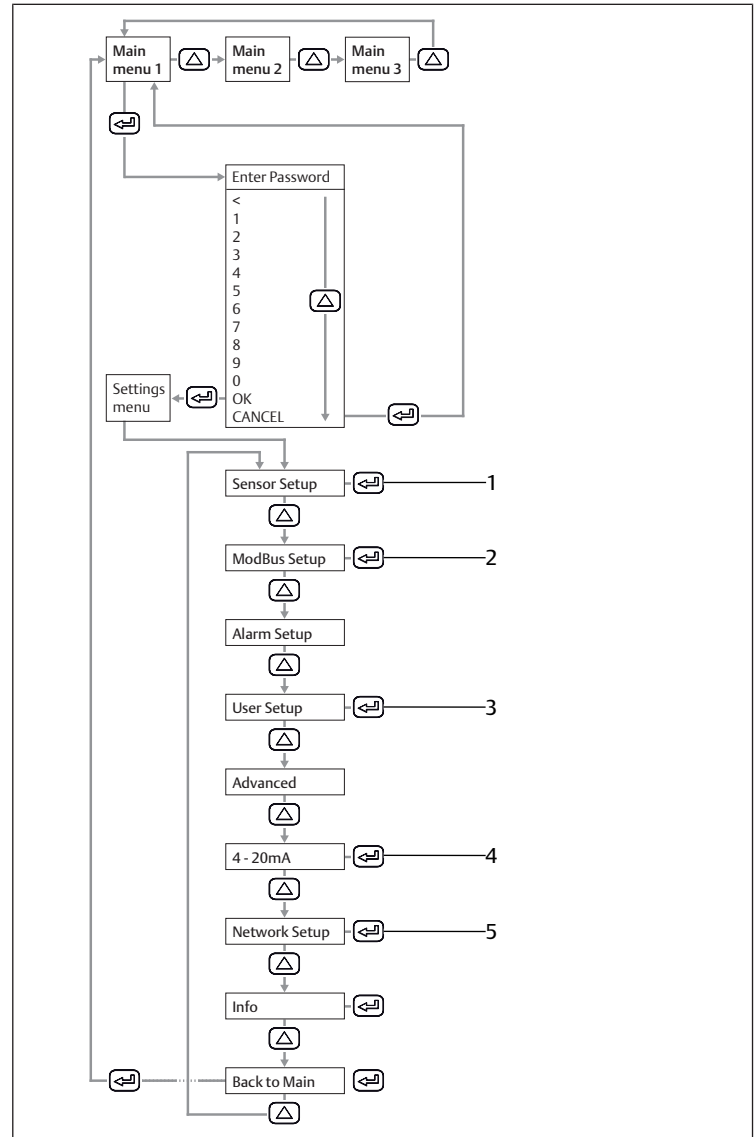


Fig. 6: Main menu and settings menu

- | | |
|---|--|
| 1 Sensor Setup
See → 7.1.3 Configuring the product. | 2 ModBus Setup
See → 7.1.4 Configuring Modbus RTU. |
| 3 User Setup
See → 7.1.6 Changing the user preferences. | 4 4... 20 mA
See → 7.1.7 Configuring the channels. |
| 5 Network Setup
See → 7.1.5 Configuring Modbus TCP. | |

► Enter password. Default: 0000.

7.1.3 Configuring the product

Defining units

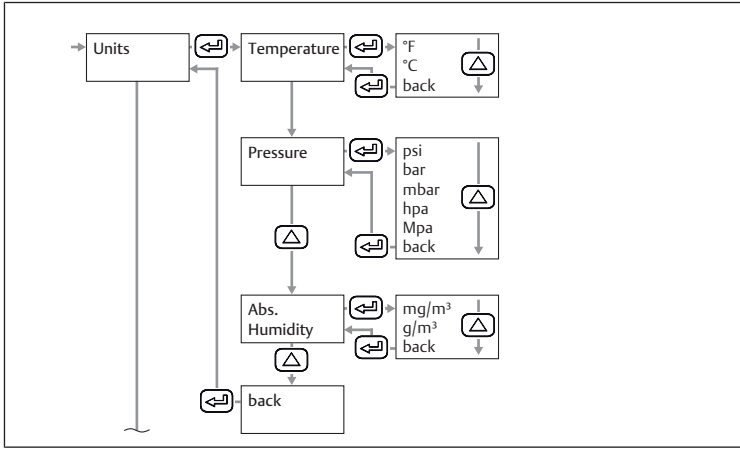


Fig. 7: Submenu Sensor Setup: Units

1. Select the unit for temperature.
2. Select the unit for pressure.
3. Select the unit for absolute humidity.

Calculating the dew point at atmospheric pressure or reduced pressure

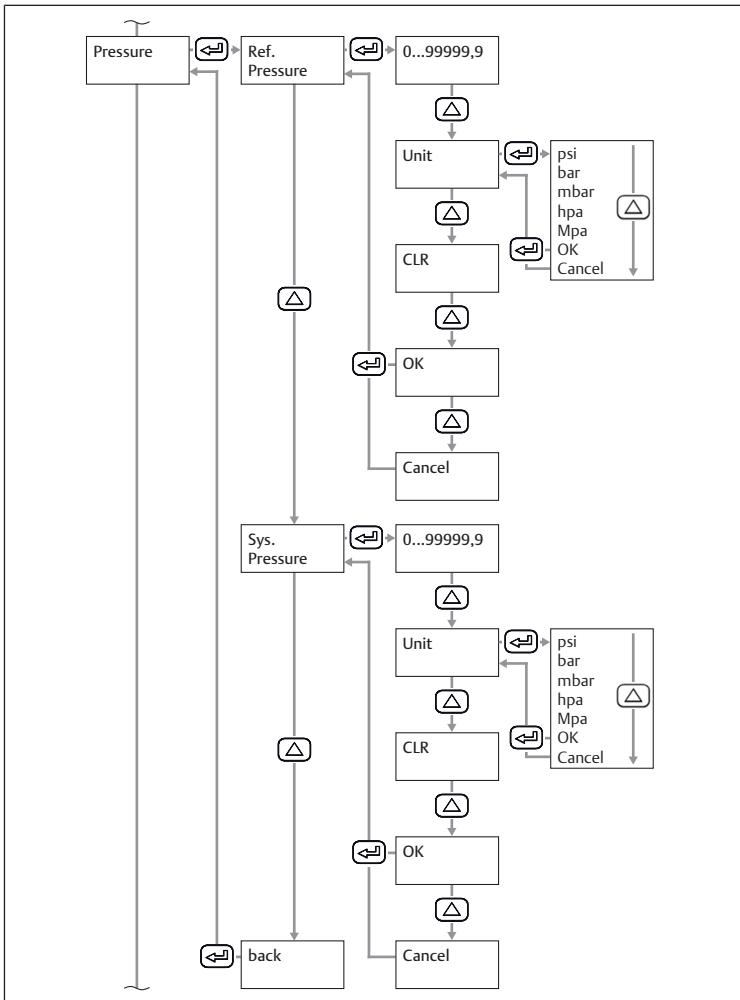


Fig. 8: Submenu Sensor Setup: Pressure

1. Enter the atmospheric pressure or reduced pressure as the reference pressure.
 2. Select the unit for the reference pressure.
 3. Enter the system pressure.
 4. Select the unit for the system pressure.
- ⇒ The dew point at atmospheric or reduced pressure is displayed on the 3rd page in the main menu.

Calibrating the product

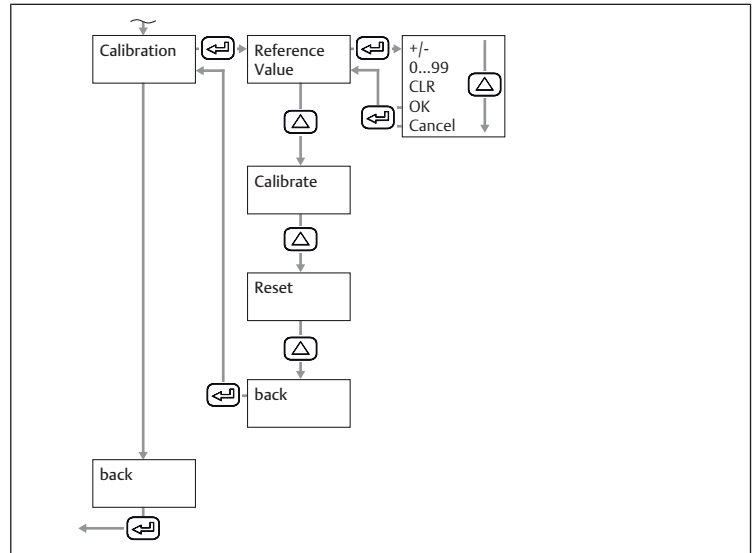


Fig. 9: Submenu Sensor Setup: Calibration

1. Enter the reference value.
2. Select the *Calibrate* button.

Resetting the calibration

- Select the *Reset* button.

7.1.4 Configuring Modbus RTU

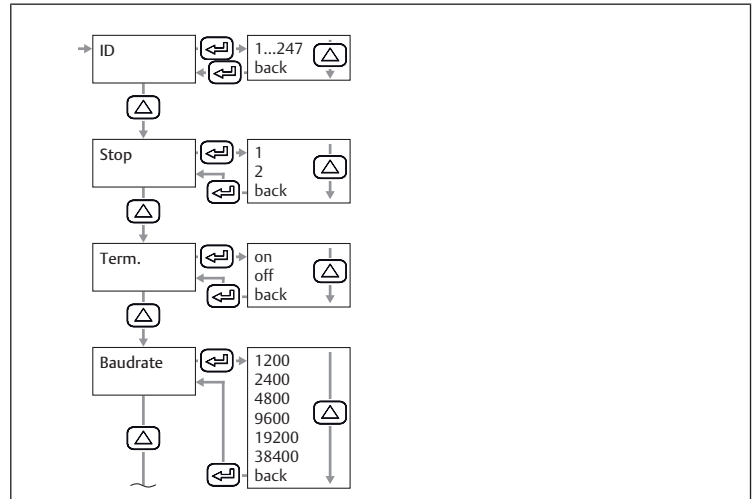


Fig. 10: Submenu Modbus Setup: Modbus ID

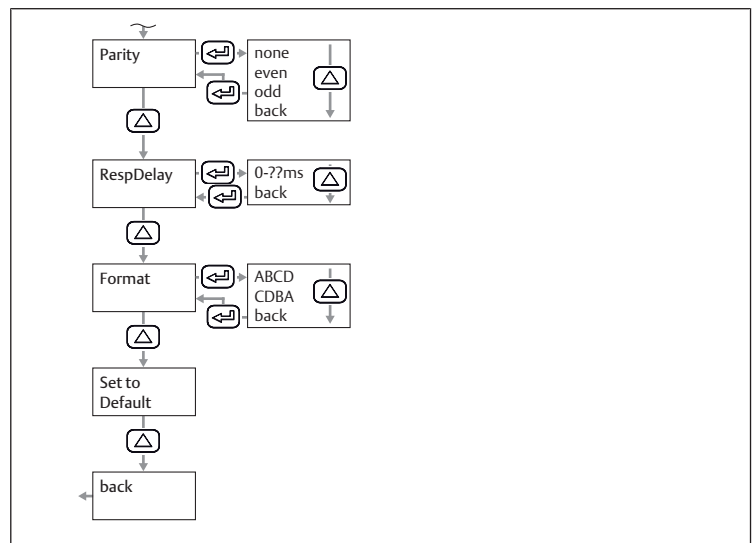


Fig. 11: Submenu Modbus Setup: Parity

1. Set the Modbus ID, Baud rate, Parity and Stopbit parameters. See → 11.2.1 Modbus parameters.

- Optional: Set the format.
- Select the **Save** button.
⇒ Product restarts.

Resetting parameters

- Select the **Default** button.

7.1.5 Configuring Modbus TCP

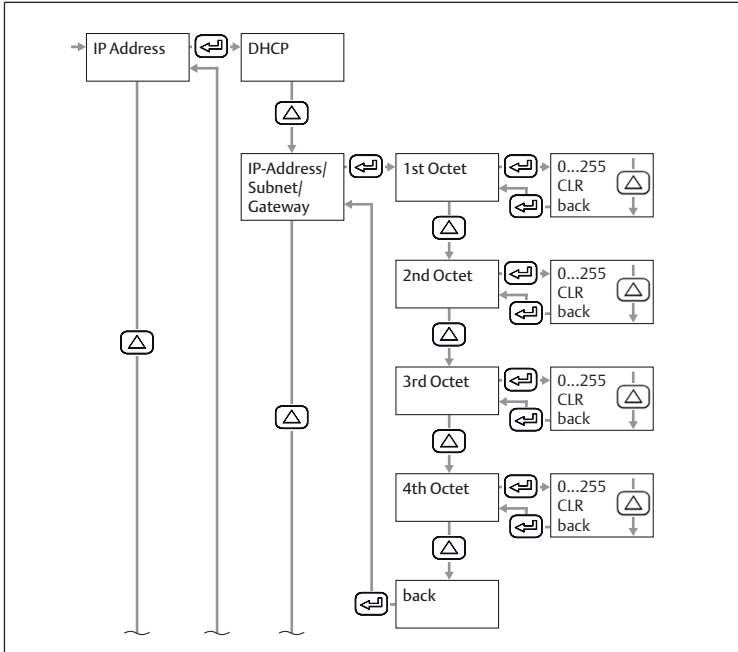


Fig. 12: Submenu Network Setup: IP Address

Setting the IP address via DHCP

- Select the **DHCP** checkbox.
- Select the **Save** button.

Setting the IP address manually

- Enter the IP address.
- Enter the subnet.
- Enter the gateway.
- Select the **Save** button.

Setting the address via Modbus TCP

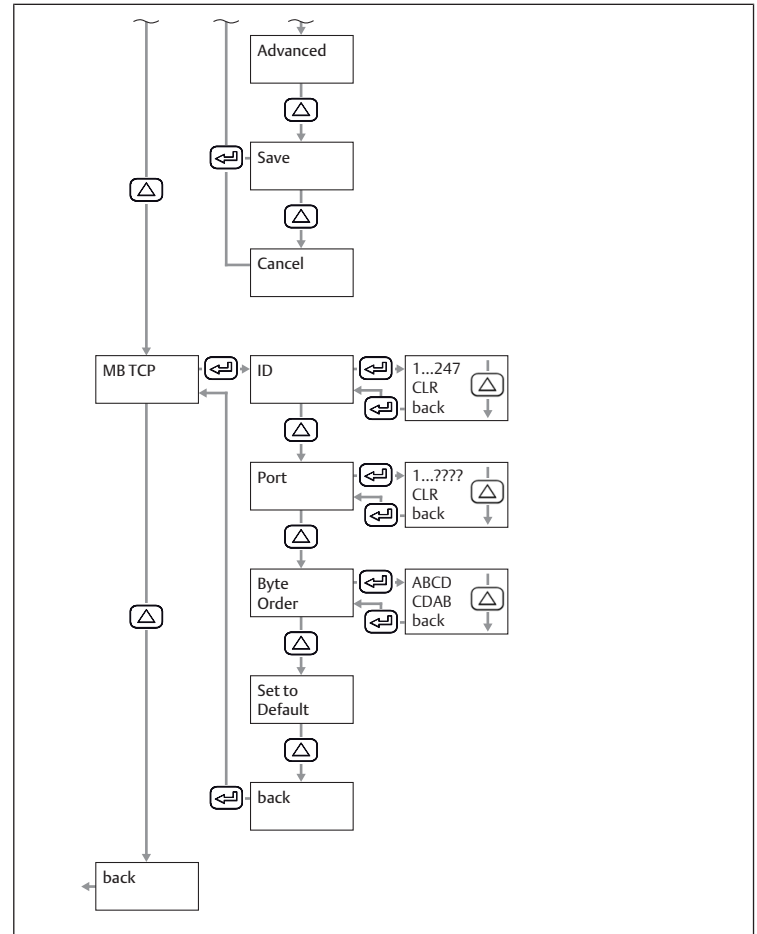


Fig. 13: Submenu Network Setup: Modbus TCP

- Enter the Modbus ID.
- Enter the port. Default: 502.
- Select the byte order.
- Select the **Save** button.

Resetting the Modbus TCP settings

- Select **Set to Default**.

7.1.6 Changing the user preferences

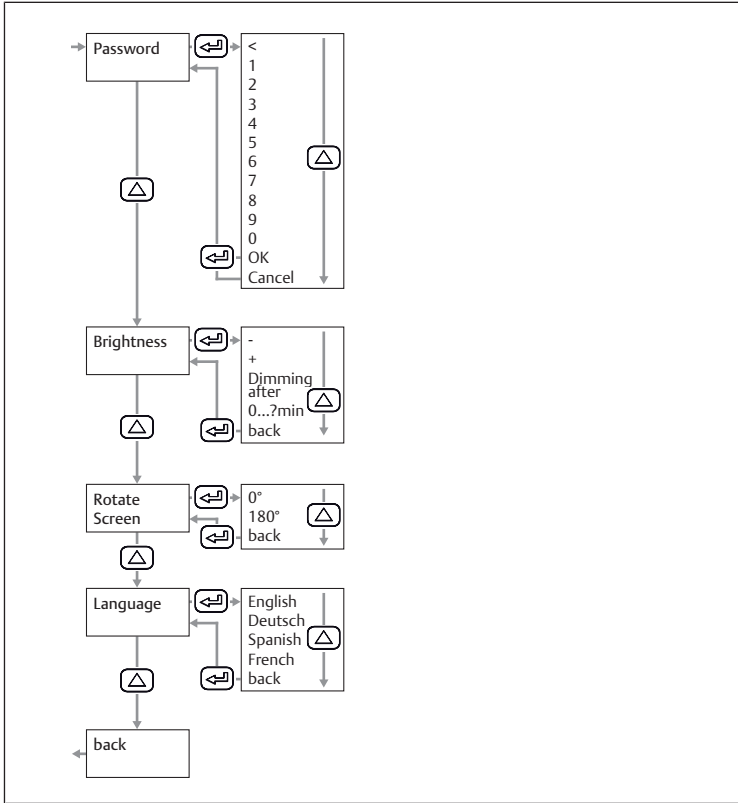


Fig. 14: Submenu User Setup: User Preferences

Changing the password

Table 1: Composition of the password

Length	4
Usable characters	Numbers

- ▶ Enter the new password twice.

Changing the screen brightness

1. Use the + and – buttons to adjust the brightness.
2. Select the **back** button.
3. Confirm with the **OK** button.

Setting the automatic display dimming

1. Select the **Dimming after** checkbox.
2. Enter the time in minutes until the display is dimmed.

Changing the display language

1. Select the desired display language.
2. Select the **back** button.
3. Confirm with the **OK** button.

7.1.7 Configuring the channels

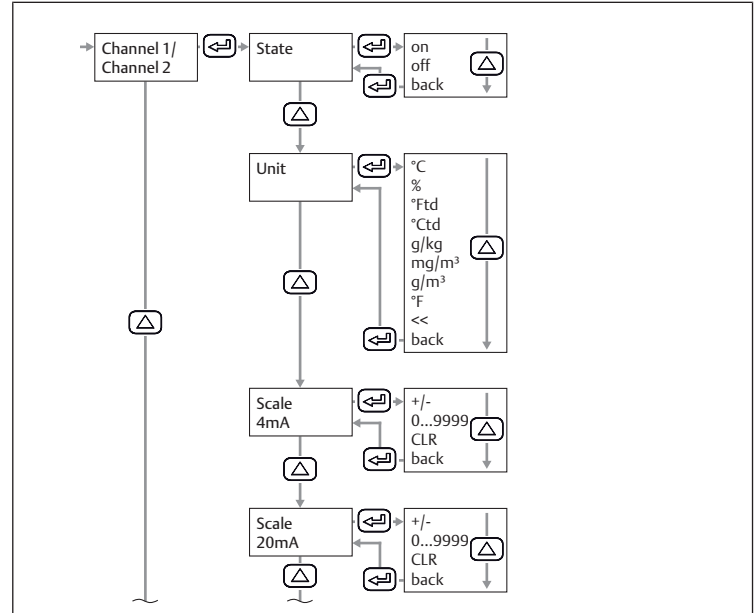


Fig. 15: Submenu 4...20 mA: Configure Channels

Configuring channel 1

1. Configure **State**, **Unit**, **Scale 4 mA** and **Scale 20 mA**.
2. Select the **back** button.
3. Confirm with the **OK** button.
4. Select the **Save** button.

Optional: Configure channel 2

1. Configure **State**, **Unit**, **Scale 4 mA** and **Scale 20 mA**.
2. Select the **back** button.
3. Confirm with the **OK** button.
4. Select the **Save** button.

Resetting a channel configuration

1. Under **State**, **Unit**, **Scale 4 mA** and **Scale 20 mA**: Select the **CLR** button.
2. Select the **Save** button.

Configuring error messages

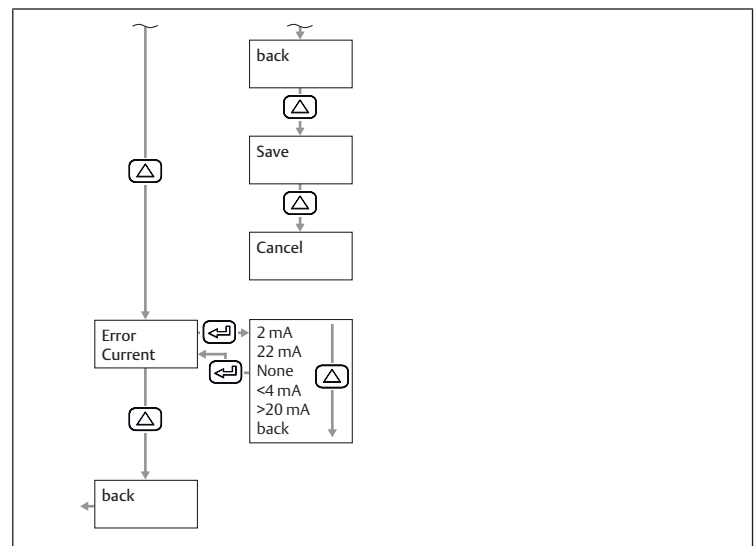


Fig. 16: Submenu 4...20 mA: Configure Error Messages

1. Select the mode.
2. Select the **Save** button.

Table 2: Modes for issuing the analog output in the event of an error message

Mode	Error type
2 mA	Sensor error/system error
22 mA	
None	3.8 mA ... 20.5 mA Output to Namur

Mode	Error type	
	3.8 mA ... <4 mA	Underrange error
	>20 mA ... 20.5 mA	Out-of-range error

8 Operation

8.1 Basic requirements

General requirements

- Never switch off, modify or bypass safety devices.
- Do not touch the product or any connected parts during operation.

In case of malfunctions during operation

- In case of a malfunction that presents an immediate danger for employees or systems: Switch off product.
- Carry out analysis and troubleshooting of malfunctions. See → 13. Troubleshooting.

8.2 Reading out data

1. Read out values on the display. See → 5.4 Display.
2. Optional: Change the displayed page: Press the **UP** button.

9 Service

9.1 Inspection

9.1.1 General requirements

Use in normal ambient conditions

- Inspection interval: The product must be checked monthly for contamination and damage.

Use in aggressive ambient conditions

Aggressive ambient conditions include, for example:

- Minimum or maximum permissible temperature. See → 14. Technical data.
- Heavy accumulation of dirt
- Proximity to grease-dissolving liquids or vapors

Aggressive ambient conditions lead to further requirements for inspection:

- Adapt the inspection interval for seals to the ambient conditions.

9.1.2 Preparation

- ▶ Implement safety measures. See → 6.2.3 Implementing safety measures.

9.1.3 Procedure

Visual inspection

- ▶ Visually inspect for integrity.

Detailed inspection

- Identifications and warnings on the product: The system owner has to replace labels or warnings that are difficult to read immediately.
- Check the seals.
- Check to make sure that all fittings are properly connected.
- Check the safety devices on the system.
- Check the product functions.

9.2 Cleaning

9.2.1 General requirements

Cleaning intervals

- The system owner specifies the cleaning intervals in line with the ambient conditions at the operating site.

Aids

- Only clean the product with damp cloths.

- Only use water for cleaning and a mild detergent, if necessary.

9.2.2 Procedure

1. Close all openings with suitable safety devices so that no cleaning agent can enter into the system.
2. Remove all dust deposits from the product and the adjacent system parts.
3. If necessary, remove other production-related deposits from the product and the adjacent system parts.

9.3 Maintenance

Notes

- Observe the maintenance plan for the overall system: Further maintenance tasks may result from the maintenance plan for the overall system and the maintenance intervals specified therein.
- Have the product calibrated by the manufacturer every 2 years.

9.4 After service

If no damage has been detected and the operator has not reported any malfunctions, the product can be reconnected to the power supply and put back into operation.

10 Disassembly and exchange

Disassembly is only required if the product has to be exchanged, installed in a different location or disposed off.

10.1 Preparation

- ▶ Implement safety measures. See → 6.2.3 Implementing safety measures.

Tools

- 1x open-end wrench (size 27)

10.2 Procedure

Disassembly is performed in reverse order to assembly. See → 6. Assembly and installation.

11 Data and parameters

11.1 Notes on safety

- Do not make parameter changes during operation (injury prevention).

11.2 Parameter data

11.2.1 Modbus parameters

Communication parameters

Designation	Default value	Range
Modbus ID	1	1 ... 247
Baud rate	19200 bps	1200, 2400, 4800, 9600, 19200, 38400 bps
Parity	Even	None, even, odd
Stop bit	1	1, 2

Function codes

Function code	Designation
03	Read Holding Register
16	Write multiple Register

Modbus register mapping of the value registers

Mod-bus register	Mod-bus address	Byte	Data type	Description	Write permission	Unit
1001	1000	4	Float	Temperature	Read	°C
1003	1002	4	Float	Temperature	Read	°F
1005	1004	4	Float	Relative humidity	Read	%

Mod-bus register	Mod-bus address	Byte	Data type	Description	Write permission	Unit
1007	1006	4	Float	Dew point	Read	°Ctd
1009	1008	4	Float	Dew point	Read	°Ftd
1011	1010	4	Float	Absolute humidity	Read	G/m ³
1013	1012	4	Float	Absolute humidity	Read	Mg/m ³
1015	1014	4	Float	Humidity grade	Read	g/kg
1017	1016	4	Float	Vapor ratio (volume)	Read	ppm
1019	1018	4	Float	Saturation vapor pressure	Read	hPa
1021	1020	4	Float	Partial vapor pressure	Read	hPa
1023	1022	4	Float	Atmospheric dew point	Read	°Ctd
102	1024	4	Float	Atmospheric dew point	Read	°Ftd

Modbus register device settings (register 2001...2006)

Mod-bus register	Mod-bus address	Byte	Data type	Description	Write permission	Default value	Range
2001	2000	2	UInt16	Modbus ID	Read/Write	1	Modbus ID 1 ... 247
2002	2001	2	UInt16	Baud rate	Read/Write	4	0 = 1200 1 = 2400 2 = 4800 3 = 9600 4 = 19200 5 = 38400
2003	2002	2	UInt16	Parity	Read/Write	1	0 = none 1 = even 2 = odd
2004	2003	2	UInt16	Number of Stopbits	Read/Write	-	0 = 1 stopbit 1 = 2 stopbits
2005	2004	2	UInt16	Word Order	Read/Write	0xABCD	0xABCD = Big Endian 0xCDBA = Middle Endian
2006	2005	2	UInt16	Modbus Enabled	Read/Write	1	0 = Modbus disabled 1 = Modbus enabled

Modbus register analog scaling settings

Mod-bus register	Mod-bus address	Byte	Data type	Description	Write permission	Default value	Range
2007	2006	4	UInt32	Output Value	Read/Write	4	0 = 4 ... 20 mA disabled 1 = Temperature [°C] 2 = Temperature [°F] 3 = relative Humidity [%] 4 = Dew Point [°C] 5 = Dew point [°F] 6 = Absolute Humidity [g/m ³] 7 = Absolute Humidity [mg/m ³] 8 = Humidity Grade [g/kg] 9 = Vapor Ratio [ppm] 10 = Saturation Vapor Pressure [hPa] 11 = Partial Vapor Pressure [hPa] 12 = Atmospheric Dew Point [°C] 13 = Atmospheric Dew Point [°F]
2009	2008	4	Float	4 mA Scale Low	Read/Write	-80	-
2011	2010	4	Float	4 mA Scale High	Read/Write	20	-

11.3 Pin assignment

Table 3: M12 5-pin, A-coded

Pin	Signal	Meaning
1	+VB	Positive supply voltage 12 ... 36 V DC smoothed
2	RS 485 (A)	Modbus RTU A
3	-VB (GND)	Negative supply voltage 0 V (GND)
4	RS 485 (B)	Modbus RTU B
5	I+ (4 ... 20 mA)	Current signal 4 ... 20 mA – selected measurement signal

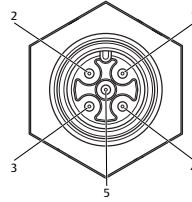
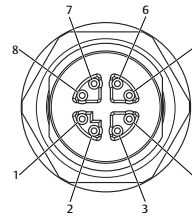


Table 4: M12 8-pin, X-coded

Pin	Signal	Meaning
1	OG-WH	Data line
2	OG	Data line
3	GN-WH	Data line
4	GN	Data line
5	BN-WH	PoE line
6	BN	PoE line
7	BU-WH	PoE line
8	BU	PoE line



12 Disposal

Improper disposal will lead to pollution of the environment. Furthermore, the materials can no longer be recycled.

- ▶ Dispose of the product, the packaging and any escaping operating materials in accordance with the applicable national regulations.

13 Troubleshooting

13.1 Procedure

Step 1: Check the system

- ▶ In case of malfunctions, first check the system or the system part where the product is installed. Check the following items:

- All connections. See → 9. Service.
- Settings. See → 14. Technical data.

Step 2: Check the product

13.2 Malfunction types

Error	Possible cause	Remedy
Long response time of humidity measurement value	<ul style="list-style-type: none"> • Stub line used • No compressed air flowing 	Ensure compressed air is flowing

14 Technical data

This section contains an excerpt of the most important technical data. Further technical data can be found on the product page in the Emerson store.

General

	Specifications
Dimensions	76.8 mm x 67.6 mm x 187 mm
Weight	408 g
Housing material	PA 66 GF
Male thread	G 1/2" stainless steel Optional: UNF 5/8" or NPT 1/2"
Ambient temperature for storage min. ... max.	-40 ... 80 °C

Specifications	
Ambient temperature during operation	-20 ... 70 °C
min. ... max.	Optimum 0 ... 50 °C
Display unit	-20 ... 50 °C
Display	TFT 1.8"

Performance data

Specifications	
Measuring principle	Capacitive polymer sensor
Response time t95	< 30 s
Dry	< 10 s
Wet	< 10 s
Initialization time	9 s
Measurement range	-80 ... 20 °C pressure dew point or dew point in °Ctd
	0 ... 100 % rF
	-20 ... 70 °C
R412029133	-80 ... 20 °Ctd \pm 4 ... 20 mA
R412029132	-20 ... 50 °Ctd \pm 4 ... 20 mA
Accuracy	+/- 1 °Ctd from 50 ... -20 °Ctd (typical)
	+/- 2 °Ctd from -50 ... -20 °Ctd
	+/- 3 °Ctd from -50 ... -80 °Ctd

Assembly

Specifications	
Mounting orientation	Vertical or horizontal

Electrics

Specifications	
Degree of protection according to EN 60529/IEC 529	IP65
Supply voltage	24 V DC (10 ... 30 V DC)
Output current	4 ... 20 mA
Resistance for analog output	< 500 Ω
Connection type	M12, 5-pin, a-coded
	M12, 8-pin, x-coded

Standards and directives complied with

Standard / directive	Description
EN 61326-2-3	Electrical equipment for measurement, control, and laboratory use – EMC requirements, Part 2-3: Particular requirements – test arrangement, operating conditions, and performance characteristics for transducers with integrated or remote signal conditioning

Pneumatics

Specifications	
Medium	<ul style="list-style-type: none"> Compressed air Non-corrosive gas Corrosive gas: Contact manufacturer. See back cover. Non-condensing Max. particle size: 5 μm Oil content: < 0.01 mg/m³
Operating pressure	-1 ... 50 bar
Sensor protection	50 μ m sinter filter, stainless steel

15 Spare parts

Information on spare parts can be found on the product page in the Emerson store.

16 Accessories

Information on accessories can be found on the product page in the Emerson store.

Description	Item no.
<ul style="list-style-type: none"> Connection cable, 5 m long <ul style="list-style-type: none"> Plug M12x1 8-pin X-coded angled 90° Plug RJ45 8-pin X-coded straight 	R412027647
<ul style="list-style-type: none"> AVENTICS™ filter, series AS3-FLS 	R412007009
<ul style="list-style-type: none"> AVENTICS™ filter, series 652 	G652ABBK4JA000N

Table des matières

1	A propos de cette documentation	28
1.1	Validité de la documentation	28
1.2	Documentation supplémentaire	28
1.3	Abréviations utilisées	28
2	Sécurité	28
2.1	À propos de ce chapitre	28
2.2	Utilisation conforme	28
2.3	Utilisation non conforme	28
2.4	Obligations de l'exploitant	28
2.5	Qualification du personnel	28
2.6	Sources de danger	28
2.6.1	Dommages matériels	28
3	Fourniture	28
4	Transport et stockage	28
4.1	Transport du produit	28
4.2	Stockage du produit	29
4.3	Retour du produit	29
5	Description du produit	29
5.1	Brève description	29
5.2	Marquage et identification	29
5.3	Vue d'ensemble des produits	29
5.4	Affichage	29
5.5	Bases de commande	29
6	Montage et installation	29
6.1	Planification	29
6.1.1	Conditions d'installation	29
6.1.2	Options de montage	29
6.1.3	Accessoires, matériel et outils requis	30
6.2	Préparation	30
6.2.1	Déballage et vérification du produit	30
6.2.2	Remarques	30
6.2.3	Exécution des mesures préventives	30
6.2.4	Utiliser le produit à la fin d'un système Modbus RTU	30
6.3	Fixer le produit	30
6.3.1	Montage direct dans le réseau d'air comprimé	30
6.3.2	Montage indirect dans le réseau d'air comprimé	30
6.4	Raccordement électrique	31
7	Mise en service	31
7.1	Mise en service progressive	31
7.1.1	Mise en marche du produit	31
7.1.2	Appeler le menu Paramètres	31
7.1.3	Configuration du produit	32
7.1.4	Configurer le Modbus RTU	32
7.1.5	Configurer le Modbus TCP	33
7.1.6	Modifier les réglages utilisateur	34
7.1.7	Configurer les canaux	34
8	Fonctionnement	35
8.1	Spécifications générales	35
8.2	Lire les données	35
9	Entretien	35
9.1	Inspection	35

9.1.1	Spécifications générales.....	35
9.1.2	Préparation	35
9.1.3	Procédure	35
9.2	Nettoyage	35
9.2.1	Spécifications générales.....	35
9.2.2	Procédure	35
9.3	Maintenance	35
9.4	Après l'entretien.....	35
10	Démontage et remplacement	35
10.1	Préparation	35
10.2	Procédure.....	35
11	Données et paramètres	35
11.1	Consignes relatives à la sécurité	35
11.2	Données de paramètres	35
11.2.1	Paramètres Modbus	35
11.3	Affectation des broches.....	36
12	Élimination.....	36
13	Recherche et élimination de défauts.....	37
13.1	Procédure.....	37
13.2	Erreurs possibles.....	37
14	Données techniques.....	37
15	Pièces de rechange.....	37
16	Accessoires	37

1 A propos de cette documentation

Lire entièrement la présente documentation et en particulier le chapitre → 2. Sécurité avant de travailler avec le produit.

Cette notice d'instruction contient des informations importantes pour monter, utiliser et entretenir le produit de manière sûre et conforme, ainsi que pour pouvoir éliminer soi-même de simples interférences.

1.1 Validité de la documentation

Cette documentation s'applique aux variantes de produit de la série DS1 suivantes :

Référence	Description
R412029132	Voir → 14. Données techniques
R412029133	


Cette documentation s'adresse à :

Exploitants d'installation, planificateurs d'installations, fabricants de machines, monteurs

1.2 Documentation supplémentaire

Tenez compte de la documentation de référence obligatoire suivante :

- Documentation d'installation du fabricant
- Documentation des autres composants de l'installation

Code QR	Description
	Des téléchargements et informations additionnelles sur ce produit sont disponibles sur la page dédiée au produit dans l'Emerson Store.

1.3 Abréviations utilisées

Les abréviations suivantes sont utilisées dans cette documentation :

Abréviation	Signification
OMB	Open Modbus
PoE	Power over Ethernet
EPI	Équipement de protection individuel

2 Sécurité

2.1 À propos de ce chapitre

- Lire attentivement et intégralement le chapitre Sécurité ainsi que toute la documentation avant de travailler avec le produit.
- Conserver la documentation de manière à ce qu'elle soit toujours accessible à tous les utilisateurs.

2.2 Utilisation conforme

Applications

- Le produit est exclusivement destiné à un usage professionnel.
- Le produit est exclusivement destiné à être intégré dans un produit final (par exemple une machine / une installation) ou à être assemblé avec d'autres composants pour former un produit final.
- Mesure du point de rosée dans de l'air comprimé et des gaz spécifiques. Voir → 14. Données techniques.

Domaine d'application et lieu d'utilisation

- Industrie
- Espaces intérieurs

2.3 Utilisation non conforme

Le produit n'est pas conçu pour une utilisation dans des zones explosibles (protection contre les explosions).

2.4 Obligations de l'exploitant

- L'exploitant doit s'assurer que les personnes chargées du montage, du fonctionnement, du démontage ou de la maintenance du produit ne sont pas sous

l'influence de l'alcool, d'autres drogues ou de médicaments qui affectent leur capacité de réaction.

- L'exploitant doit garantir l'utilisation d'EPI. Respecter les directives de l'installation complète.

2.5 Qualification du personnel

Seul le personnel qualifié pour ces tâches est autorisé à effectuer les activités décrites dans la présente documentation. Ces activités exigent des connaissances de base dans les domaines suivants ainsi que la connaissance des termes techniques associés :

- Pneumatique
- Électrique

2.6 Sources de danger

2.6.1 Dommages matériels

Dommages dus à des charges mécaniques excessives

- Ne jamais tordre, plier ou fixer sous tension le produit et ses accessoires.
- Ne pas utiliser le produit en guise de poignée ou de marchepied.
- Ne pas placer d'objets sur le produit.

Dommages en cas de décharges électrostatiques

Si des personnes ou des objets touchent des composants électriques du produit, cela peut entraîner des décharges électrostatiques (ESD) qui endommagent ou détruisent le produit. Prendre les mesures suivantes pour éviter les ESD :

- Respecter les consignes de manipulation et les recommandations selon les normes EN 61340-5-1 et EN 61340-5-2.

Endommagement dû à un dysfonctionnement du réseau de commande

Les produits avec connexion Ethernet sont conçus pour être utilisés dans des réseaux de commande industriels spécifiques. Respecter les mesures de sécurité suivantes :

- Toujours suivre les meilleures pratiques du secteur en matière de segmentation du réseau.
- Empêcher la connexion directe à Internet des produits dotés d'une connexion Ethernet.
- S'assurer que les risques liés à Internet et au réseau de l'entreprise sont réduits au minimum pour tous les appareils et/ou systèmes de commande.
- S'assurer que les produits, les appareils du système de commande et/ou les systèmes de commande ne sont pas accessibles via Internet.
- Installer des pare-feu pour les réseaux de commande et les appareils distants et les isoler du réseau de l'entreprise.
- Si un accès à distance est nécessaire, utiliser exclusivement des méthodes sûres telles que les réseaux privés virtuels (VPN).

REMARQUE! Les VPN, pare-feu et autres produits logiciels peuvent présenter des failles de sécurité. La sécurité de l'utilisation du VPN ne peut être qu'aussi élevée que la sécurité des appareils connectés. C'est pourquoi il faut toujours utiliser la version la plus récente du VPN, du pare-feu et d'autres produits basés sur des logiciels.

- S'assurer que les dernières versions validées du logiciel et du progiciel sont installées sur tous les produits connectés au réseau.

3 Fourniture

- 1x notice d'instruction
- 1x Capteur

4 Transport et stockage

4.1 Transport du produit

Dangers pendant le transport

- Lors du déchargement et du transport du produit emballé jusqu'à sa destination, procéder avec prudence et respecter les informations figurant sur l'emballage.

- Prendre les précautions nécessaires pour éviter tout dommage lors du soulèvement du produit.

4.2 Stockage du produit

Endommagement dû à un stockage incorrect

Des conditions de stockage défavorables peuvent entraîner la corrosion et le vieillissement des matériaux.

- Ne stocker le produit que dans des endroits secs, frais et protégés contre la corrosion.
- Protéger le produit des rayons directs du soleil et des rayons UV.
- Conserver le produit dans son emballage jusqu'au moment de l'installation.
- Le cas échéant, respecter les autres instructions de stockage figurant sur l'emballage du produit.

4.3 Retour du produit

- Avant de renvoyer le produit : écrivez à notre adresse de contact. Voir la face arrière.
- Observer les conditions de stockage jusqu'au renvoi.

5 Description du produit

5.1 Brève description

Le produit est destiné à la mesure du point de rosée.

5.2 Marquage et identification

Identification du produit

Le produit commandé est identifié de manière univoque au moyen de la référence. Vous trouverez la référence à l'emplacement suivant :

5.3 Vue d'ensemble des produits

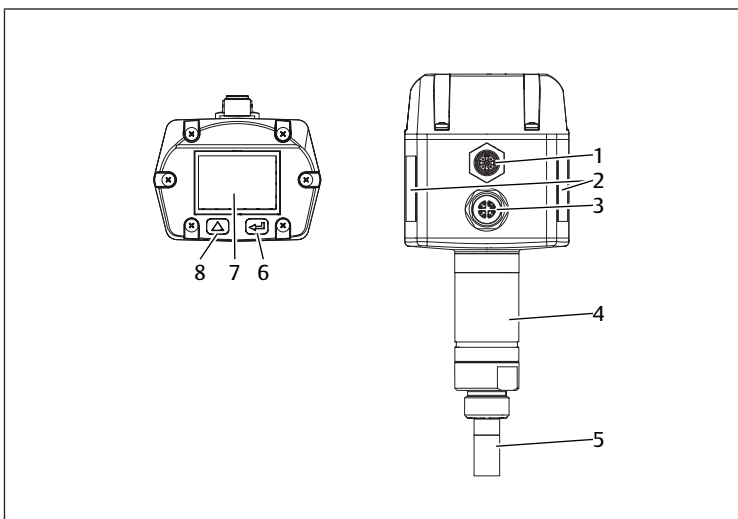


Fig. 1: Vue d'ensemble des produits DS1

- | | |
|-------------------------------------|-----------------------|
| 1 Connecteur M12, 5 pôles, codage A | 2 Plaque signalétique |
| 3 Connecteur M12, 8 pôles, codage X | 4 Composant Ethernet |
| 5 Filtre fritté | 6 Touche OK |
| 7 Affichage | 8 Touche UP |

5.4 Affichage

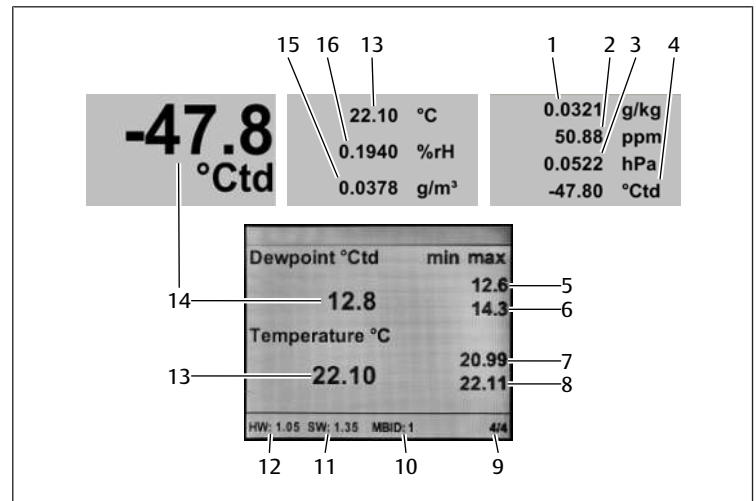


Fig. 2: Menu principal

- | | |
|---|---|
| 1 Teneur en humidité | 2 Concentration d'humidité |
| 3 Pression de saturation | 4 Point de rosée de référence |
| 5 Point de rosée sous pression min. en °Ctd | 6 Point de rosée sous pression max. en °Ctd |
| 7 Température min. en °C | 8 Température max. en °C |
| 9 Indication de la page | 10 ID Modbus |
| 11 Version du logiciel | 12 Version du matériel |
| 13 Température en °C | 14 Point de rosée sous pression en °Ctd |
| 15 Humidité absolue | 16 Humidité relative |

5.5 Bases de commande

En dessous de l'affichage, le produit est doté de 2 touches de commande :

Touche	Fonction	
Symbole graphique	Désignation	
	UP	Sélectionner des points de menu, modifier des valeurs, changer la page affichée dans le menu principal
	OK	Confirmer la sélection, confirmer la modification

6 Montage et installation

Avant de commencer l'installation : se familiariser le plus tôt possible avec les spécifications de base pour le montage. Voir → 6.1 Planification et → 6.2 Préparation.

6.1 Planification

6.1.1 Conditions d'installation

Spécifications générales

- S'assurer que le produit est installé à l'abri de toute contrainte mécanique.

Spécifications pour le produit

- Position de montage. Voir → 14. Données techniques.

Conditions ambiantes

- Veiller à l'absence de vibrations sur l'emplacement de montage.
- Protéger le produit des rayons directs du soleil et des rayons UV.

6.1.2 Options de montage

- Montage direct dans le réseau d'air comprimé. Voir → 6.3.1 Montage direct dans le réseau d'air comprimé.
- Montage indirect dans le réseau d'air comprimé. Voir → 6.3.2 Montage indirect dans le réseau d'air comprimé.

6.1.3 Accessoires, matériel et outils requis

Sélectionner un matériau et un outil adaptés à la configuration du produit. Des outils supplémentaires sont nécessaires en fonction de la configuration.

Matériel de fixation

Pour la fixation, vous pouvez utiliser votre propre matériel de fixation ou le matériel de fixation AVENTICS. Tenir compte des dimensions et des couples de serrage.

Outil

- 1x clé à fourche (ouverture de clé 27)

6.2 Préparation

6.2.1 Déballage et vérification du produit

1. À l'aide de la référence, vérifier si le produit correspond à votre commande.
2. Vérifier un éventuel endommagement du produit lié au transport. Ne pas monter un produit endommagé. Retourner les produits endommagés avec les documents de livraison. Voir → 4.3 Retourner le produit.
3. Préparer les accessoires, le matériel et les outils requis.

6.2.2 Remarques

- ▶ Éliminer les particules et le condensat de la conduite d'alimentation : laisser évacuer l'air comprimé de la conduite d'alimentation jusqu'à ne plus entendre aucun bruit d'évacuation.

6.2.3 Exécution des mesures préventives

Procédure

1. Pendant les préparations, ne pas procéder à des travaux sur l'installation.
2. Délimiter les zones dangereuses.
3. Mettre l'installation et / ou la partie de l'installation hors pression et hors tension.
4. Sécuriser l'installation contre toute remise en marche.
5. Laisser refroidir le produit et les parties voisines de l'installation.
6. Porter un EPI.

6.2.4 Utiliser le produit à la fin d'un système Modbus RTU

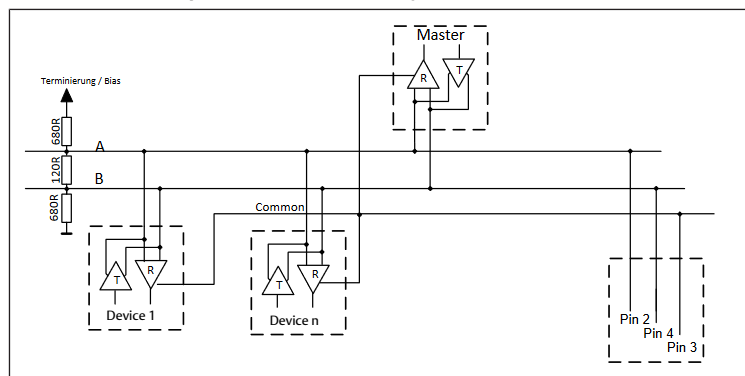


Fig. 3: Schéma de connexion résistance R

- ▶ Monter la résistance 120 R dans le connecteur entre la broche 2 et la broche 4.

6.3 Fixer le produit

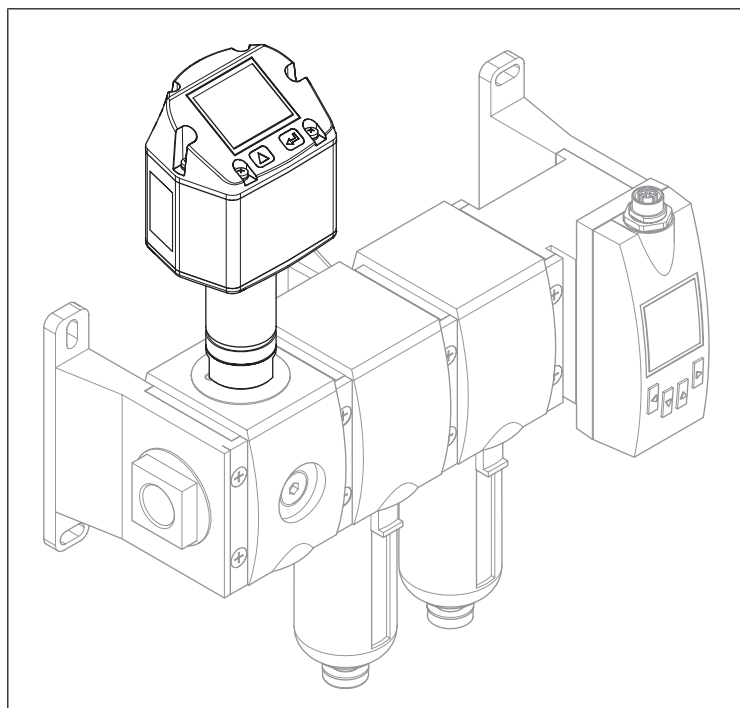


Fig. 4: Exemple de configuration avec série AS

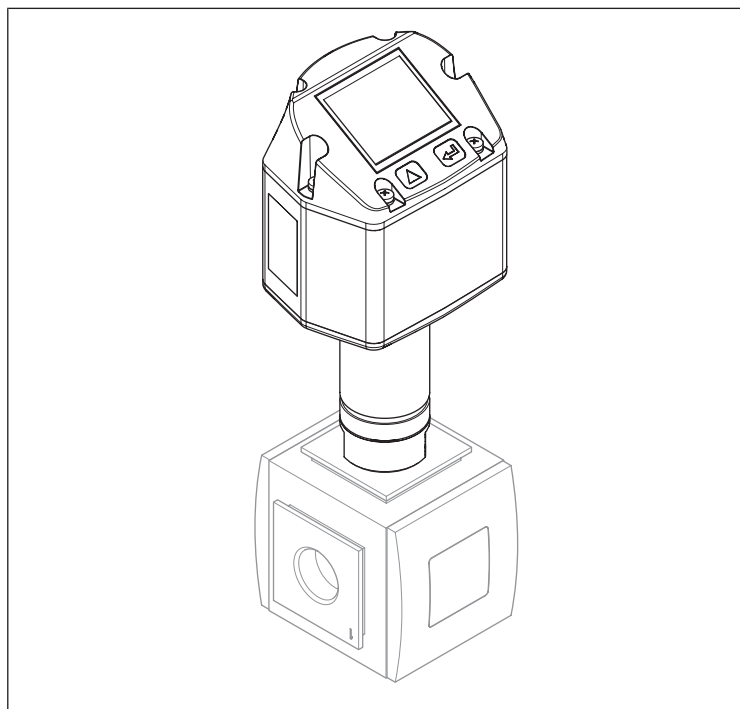


Fig. 5: Exemple de configuration avec série 652

Remarques

- Recommandation : montage direct dans une unité de traitement de l'air. Les temps de réaction de la mesure de l'humidité sont ainsi plus courts.

6.3.1 Montage direct dans le réseau d'air comprimé

Procédure

1. Visser la sonde avec le filetage G 1/2" soit au centre, soit par le haut de manière étanche dans la conduite d'air comprimé pour la mesure.
2. S'assurer que le filtre fritté se trouve sur au moins 3 mm dans le flux d'air comprimé.

6.3.2 Montage indirect dans le réseau d'air comprimé

Remarques

- Un peu d'air comprimé s'écoule en continu par le conduit capillaire de la chambre de mesure.

Procédure

1. Raccorder la sonde à la conduite d'air comprimé via un raccord rapide.
2. En cas d'air comprimé huileux et sale : installer un préfiltre en amont de la chambre de mesure.

6.4 Raccordement électrique

1. En option : raccorder le connecteur M12, 5 pôles, codage A.
2. En option : raccorder le connecteur M12, 8 pôles, codage X.
3. Obturer tous les raccords non utilisés.

7 Mise en service

7.1 Mise en service progressive

- **Étape 1 :** → 7.1.1 Mise en marche du produit
- **Étape 2 :** → 7.1.2 Appeler le menu Paramètres
- **Étape 3 :** → 7.1.3 Configuration du produit
- **Étape 4a :** → 7.1.4 Configurer le Modbus RTU
- **Étape 4b :** → 7.1.5 Configurer le Modbus TCP
- **Étape 5 :** → 7.1.6 Modifier les réglages utilisateur
- **Étape 6 :** → 7.1.7 Configurer les canaux

7.1.1 Mise en marche du produit

- Brancher la tension d'alimentation.
- ⇒ Le menu principal apparaît sur l'affichage.

La langue d'affichage pour les instructions et représentations suivantes est l'anglais. Pour modifier la langue d'affichage : voir → 7.1.6 Modifier les réglages utilisateur.

7.1.2 Appeler le menu Paramètres

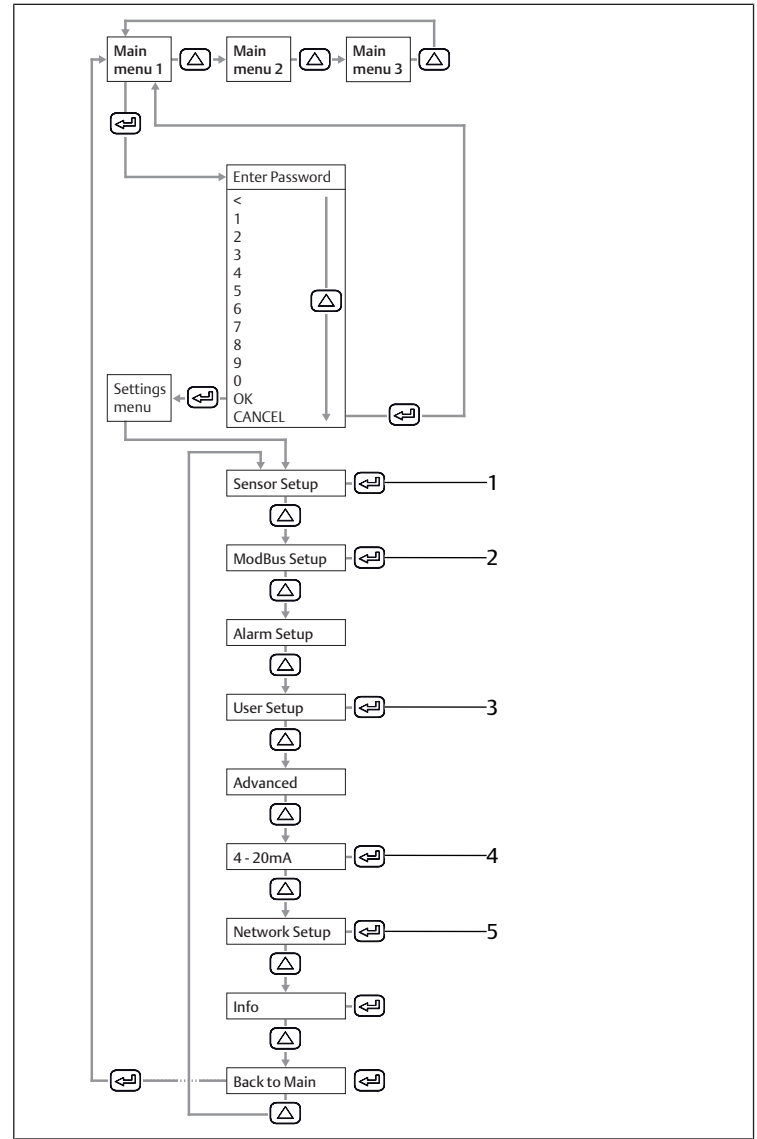


Fig. 6: Menu principal et menu Paramètres

- | | |
|--|---|
| 1 Sensor Setup
Voir → 7.1.3 Configuration du produit. | 2 ModBus Setup
Voir → 7.1.4 Configurer le Modbus RTU. |
| 3 User Setup
Voir → 7.1.6 Modifier les réglages utilisateur. | 4 4... 20 mA
Voir → 7.1.7 Configurer les canaux. |
| 5 Network Setup
Voir → 7.1.5 Configurer le Modbus TCP. | |

- Saisir le mot de passe. Par défaut : 0000.

7.1.3 Configuration du produit

Définir des unités

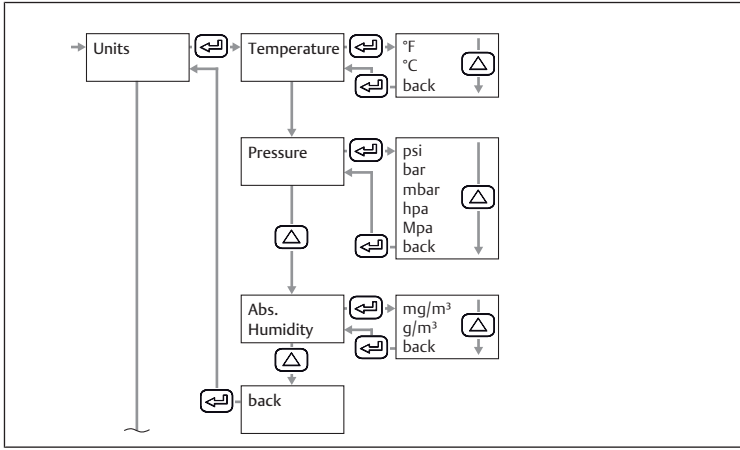


Fig. 7: Sous-menu Sensor Setup : unités

1. Sélectionner une unité pour la température.
2. Sélectionner une unité pour la pression.
3. Sélectionner une unité pour l'humidité absolue.

Calculer le point de rosée avec la pression atmosphérique ou une pression réduite

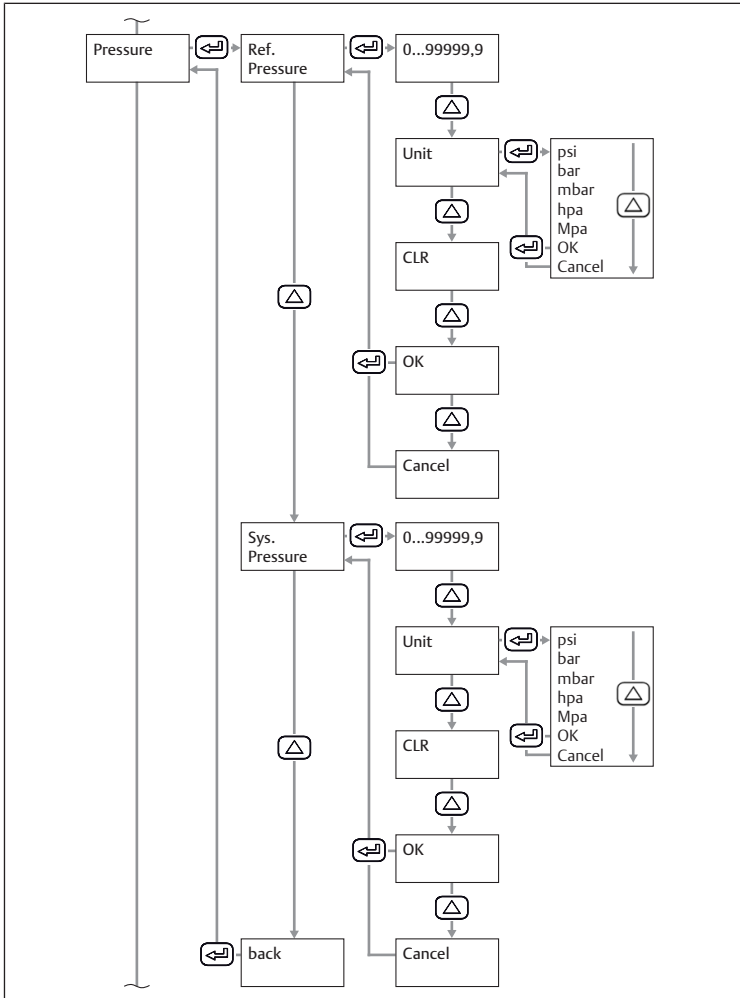


Fig. 8: Sous-menu Paramétrage capteur : pression

1. Indiquer la pression atmosphérique ou une pression réduite comme pression de référence.
 2. Sélectionner l'unité de la pression de référence.
 3. Saisir la pression système.
 4. Sélectionner l'unité de la pression système.
- ⇒ Le point de rosée avec la pression atmosphérique ou une pression réduite s'affichera sur la 3ème page dans le menu principal.

Calibrer le produit

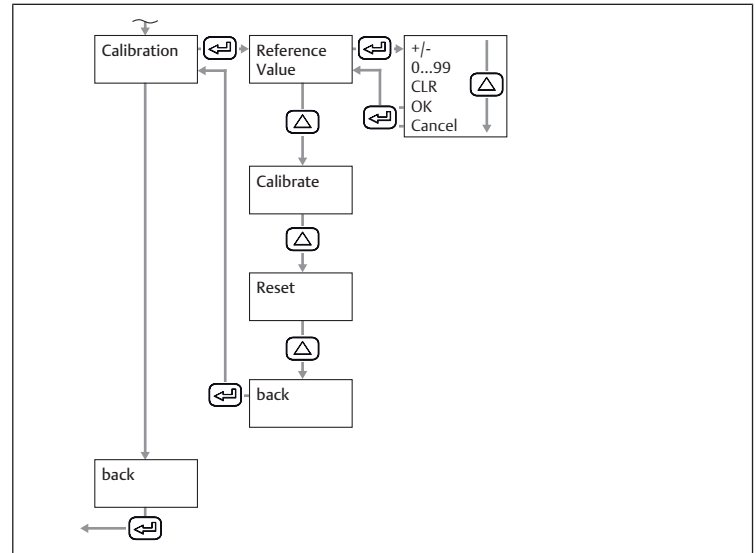


Fig. 9: Sous-menu Sensor Setup : calibrage

1. Indiquer une valeur de référence.
2. Sélectionner la touche **Calibrate**.

Réinitialiser le calibrage

- Sélectionner la touche **Reset**.

7.1.4 Configurer le Modbus RTU

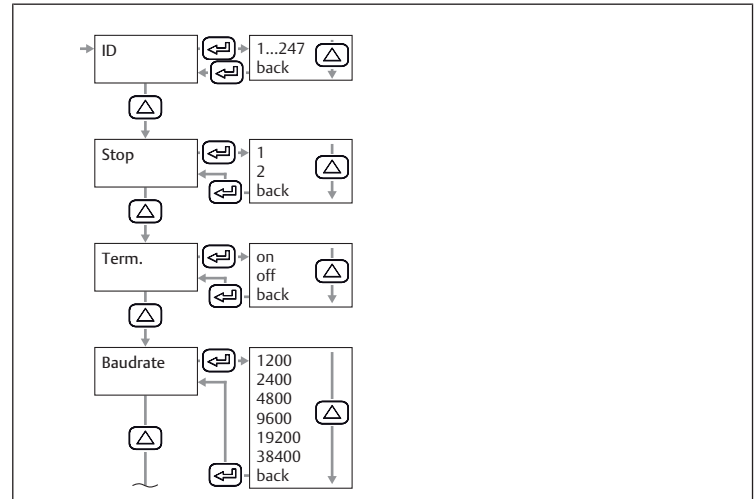


Fig. 10: Sous-menu Modbus Setup : ID Modbus

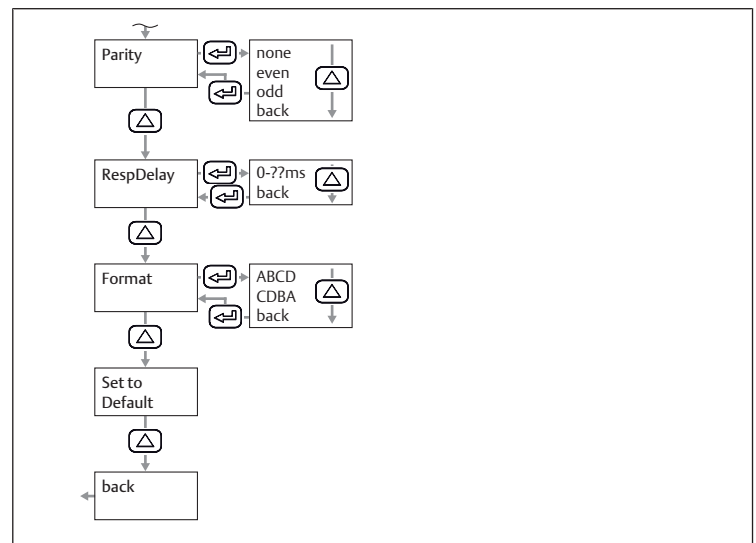


Fig. 11: Sous-menu Modbus Setup : parité

1. Régler les paramètres ID Modbus, taux de Baud, parité et bit d'arrêt. Voir → 11.2.1 Paramètres Modbus.

- En option : régler le format.
- Sélectionner la touche *Save*.
- Le produit redémarre.

Réinitialiser les paramètres

- Sélectionner la touche *Default*.

7.1.5 Configurer le Modbus TCP

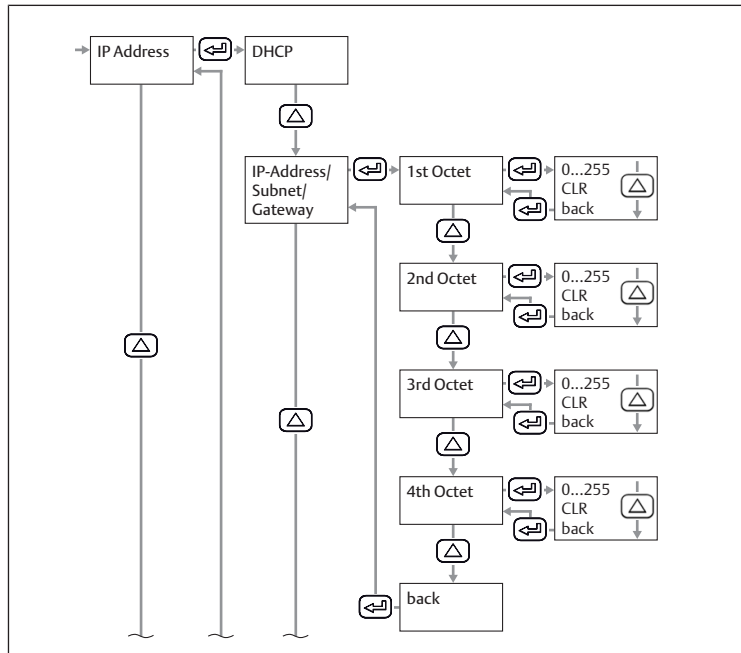


Fig. 12: Sous-menu Network Setup : adresse IP

Régler l'adresse IP via DHCP

- Cocher la case *DHCP*.
- Sélectionner la touche *Save*.

Régler l'adresse IP manuellement

- Saisir l'adresse IP.
- Saisir un sous-réseau.
- Saisir une passerelle.
- Sélectionner la touche *Save*.

Régler l'adresse via Modbus TCP

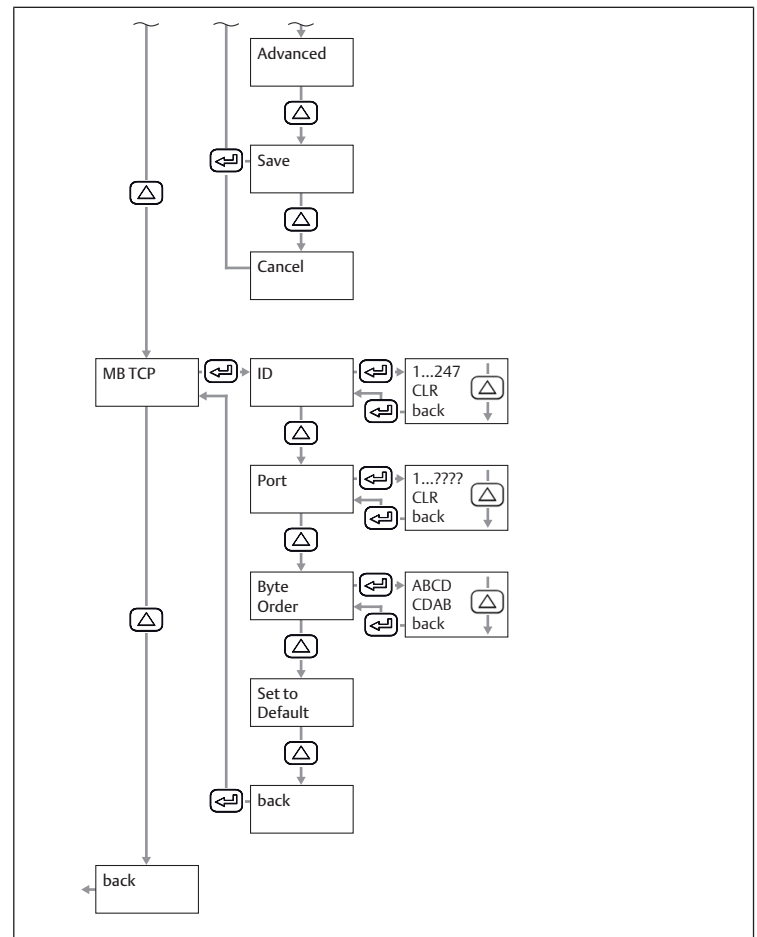


Fig. 13: Sous-menu Network Setup : Modbus TCP

- Saisir l'ID Modbus.
- Saisir un port. Par défaut : 502.
- Sélectionner la suite d'octets.
- Sélectionner la touche *Save*.

Réinitialiser les réglages Modbus TCP

- Sélectionner *Set to Default*.

7.1.6 Modifier les réglages utilisateur

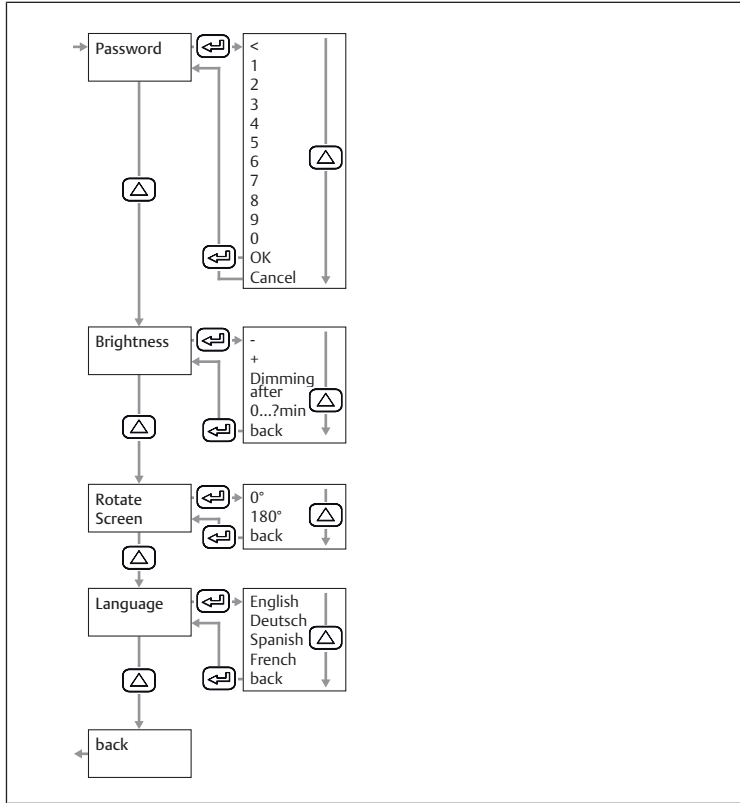


Fig. 14: Sous-menu User Setup : réglages utilisateur

Modifier le mot de passe

Tab. 1: Composition du mot de passe

Longueur	4
Caractères pouvant être utilisés	Chiffres

► Saisir le nouveau mot de passe deux fois.

Modifier la luminosité de l'affichage

1. Adapter la luminosité avec les touches + et -.
2. Sélectionner la touche *back*.
3. Confirmer avec la touche *OK*.

Régler l'assombrissement automatique de l'affichage

1. Cocher la case *Dimming after*.
2. Saisir une durée en minutes jusqu'à l'assombrissement de l'affichage.

Modifier la langue d'affichage

1. Sélectionner la langue d'affichage.
2. Sélectionner la touche *back*.
3. Confirmer avec la touche *OK*.

7.1.7 Configurer les canaux

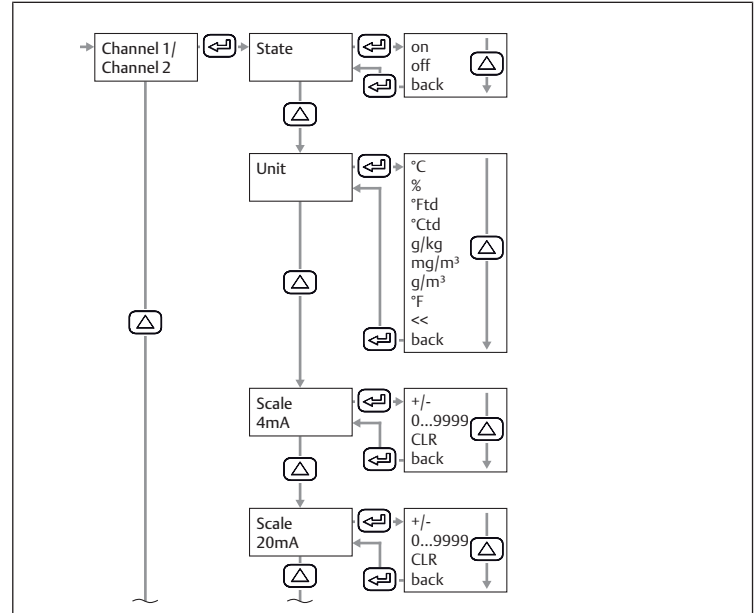


Fig. 15: Sous-menu 4...20 mA : configurer des canaux

Configurer le canal 1

1. Configurer *State*, *Unit*, *Scale 4 mA* et *Scale 20 mA*.
2. Sélectionner la touche *back*.
3. Confirmer avec la touche *OK*.
4. Sélectionner la touche *Save*.

En option : configurer le canal 2

1. Configurer *State*, *Unit*, *Scale 4 mA* et *Scale 20 mA*.
2. Sélectionner la touche *back*.
3. Confirmer avec la touche *OK*.
4. Sélectionner la touche *Save*.

Réinitialiser la configuration d'un canal

1. Sous *State*, *Unit*, *Scale 4 mA* et *Scale 20 mA*, sélectionner la touche *CLR*.
2. Sélectionner la touche *Save*.

Configurer des messages d'erreur

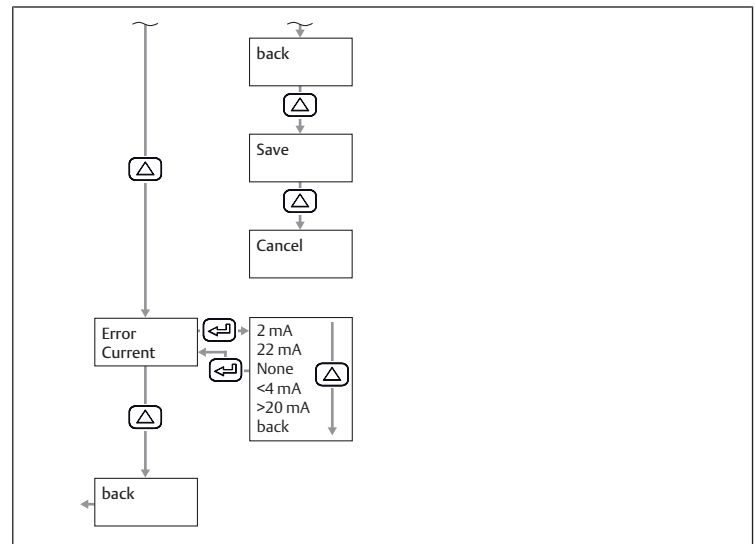


Fig. 16: Sous-menu 4...20 mA : configurer des messages d'erreur

1. Sélectionner un mode.
2. Sélectionner la touche *Save*.

Tab. 2: Modes pour l'émission de la sortie analogique en cas de message d'erreur

Mode	Type d'erreur
2 mA	Défaut de capteur / Défaut du système
22 mA	
None	3,8 mA ... 20,5 mA Sortie selon Namur

Mode	Type d'erreur	
	3,8 mA ... < 4 mA	Valeur inférieure à la plage de mesure
	> 20 mA ... 20,5 mA	Valeur supérieure à la plage de mesure

8 Fonctionnement

8.1 Spécifications générales

Spécifications générales

- Ne pas éteindre, ne pas modifier et ne pas contourner les dispositifs de sécurité.
- En cours de fonctionnement, ne toucher ni le produit, ni les pièces qui y sont reliées.

En cas de défauts en cours de fonctionnement

- Si un défaut survient et constitue un danger immédiat pour les employés ou les installations : éteindre le produit.
- Effectuer une analyse des défauts et le dépannage. Voir → 13. Recherche et élimination de défauts.

8.2 Lire les données

1. Lire les valeurs sur l'affichage. Voir → 5.4 Affichage.
2. En option : modifier la page affichée : actionner la touche **UP**.

9 Entretien

9.1 Inspection

9.1.1 Spécifications générales

Utilisation dans des conditions ambiantes normales

- Intervalle de contrôle : le produit doit être vérifié tous les mois pour contrôler l'absence d'encrassement et de dommages.

Utilisation dans des conditions ambiantes agressives

Les conditions ambiantes agressives sont par exemple :

- Minimum ou maximum de la température autorisée. Voir → 14. Données techniques.
- Fort encrassement
- Proximité de liquides ou de vapeurs dissolvant les graisses

En raison des conditions ambiantes agressives, il existe des spécifications supplémentaires pour l'inspection :

- Adapter l'intervalle d'inspection des joints aux conditions ambiantes.

9.1.2 Préparation

- ▶ Prendre les mesures préventives. Voir → 6.2.3 Exécution des mesures préventives.

9.1.3 Procédure

Contrôle visuel

- ▶ Effectuer un contrôle visuel quant à son état intact.

Vérification des détails

- Marquages et avertissements sur le produit : l'exploitant doit immédiatement remplacer les marquages ou avertissements difficilement lisibles.
- Vérifier les joints.
- Contrôler tous les raccords à vis quant à un positionnement fixe.
- Contrôler les dispositifs de protection de l'installation.
- Contrôler les fonctions du produit.

9.2 Nettoyage

9.2.1 Spécifications générales

Intervalles de nettoyage

- Les intervalles de nettoyage sont définis par l'exploitant conformément aux contraintes environnementales du lieu d'utilisation.

Moyens auxiliaires

- Nettoyer le produit exclusivement à l'aide de lingettes.
- Pour le nettoyage, utiliser exclusivement de l'eau et, le cas échéant, un produit de nettoyage doux.

9.2.2 Procédure

1. Fermer toutes les ouvertures à l'aide de protections appropriées pour empêcher le produit de nettoyage de pénétrer dans le système.
2. Retirer tous les dépôts de poussière sur le produit et les parties adjacentes de l'installation.
3. Le cas échéant, retirer d'autres dépôts liés à la production sur le produit et les parties adjacentes de l'installation.

9.3 Maintenance

Remarques

- Respecter le plan de maintenance de l'installation générale : d'autres travaux de maintenance peuvent résulter du plan de maintenance de l'installation générale et des intervalles de maintenance qui y sont spécifiés.
- Confier le calibrage du produit au fabricant tous les deux ans.

9.4 Après l'entretien

Si aucun dommage n'a été détecté et que l'exploitant n'a pas signalé de dysfonctionnement, le produit peut être rebranché à l'alimentation électrique et mis en service.

10 Démontage et remplacement

La dépose n'est nécessaire que si le produit doit être remplacé, installé ailleurs ou mis au rebut.

10.1 Préparation

- ▶ Prendre les mesures préventives. Voir → 6.2.3 Exécution des mesures préventives.

Outil

- 1x clé à fourche (ouverture de clé 27)

10.2 Procédure

Le démontage se fait dans le sens inverse du montage. Voir → 6. Montage et installation.

11 Données et paramètres

11.1 Consignes relatives à la sécurité

- Ne procéder à aucune modification des paramètres en cours de fonctionnement (prévention des blessures).

11.2 Données de paramètres

11.2.1 Paramètres Modbus

Paramètres de communication

Désignation	Valeur par défaut	Zone
ID Modbus	1	1 ... 247
Vitesse de transmission	19 200 bps	1 200, 2 400, 4 800, 9 600, 19 200, 38 400 bps
Parité	Even	None, even, odd

Désignation	Valeur par défaut	Zone
Bit d'arrêt	1	1, 2

Codes de fonction

Code de fonction	Désignation
03	Read Holding Register
16	Write multiple Register

Mapping registres Modbus des registres de valeurs

Re-gistres Mod-bus	Adresse Mod-bus	Oc-tet	Type de donnée	Description	Droit d'écriture	Unité
1001	1000	4	Float	Température	Lecture	°C
1003	1002	4	Float	Température	Lecture	°F
1005	1004	4	Float	Humidité relative	Lecture	%
1007	1006	4	Float	Point de rosée	Lecture	°Ctd
1009	1008	4	Float	Point de rosée	Lecture	°Ftd
1011	1010	4	Float	Humidité absolue	Lecture	G/m ³
1013	1012	4	Float	Humidité absolue	Lecture	Mg/m ³
1015	1014	4	Float	Rapport de mélange	Lecture	g/kg
1017	1016	4	Float	Teneur en vapeur (volume)	Lecture	ppm
1019	1018	4	Float	Pression de vapeur saturante	Lecture	hPa
1021	1020	4	Float	Pression partielle de vapeur	Lecture	hPa
1023	1022	4	Float	Point de rosée atmosphérique	Lecture	°Ctd
102	1024	4	Float	Point de rosée atmosphérique	Lecture	°Ftd

Registres Modbus dispositifs réglages (registres 2001 à 2006)

Re-gistres Mod-bus	Adresse Mod-bus	Oc-tet	Type de donnée	Description	Droit d'écriture	Valeur par défaut	Zone
2001	2000	2	UInt16	ID Modbus	Lecture / Écriture	1	ID Modbus de 1 à 247
2002	2001	2	UInt16	Vitesse de transmission	Lecture / Écriture	4	0 = 1200 1 = 2400 2 = 4800 3 = 9600 4 = 19200 5 = 38400
2003	2002	2	UInt16	Parité	Lecture / Écriture	1	0 = none 1 = even 2 = odd
2004	2003	2	UInt16	Nombre de bits d'arrêt	Lecture / Écriture	-	0 = 1 bit d'arrêt 1 = 2 bits d'arrêt
2005	2004	2	UInt16	Format de mot	Lecture / Écriture	0xABCD	0xABCD = Big Endian 0xCDBA = Middle Endian
2006	2005	2	UInt16	Modbus activé	Lecture / Écriture	1	0 = Modbus désactivé 1 = Modbus activé

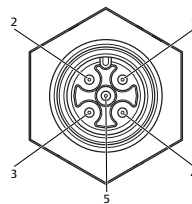
Registres Modbus réglages mise à l'échelle analogique

Re-gistres Mod-bus	Adresse Mod-bus	Oc-tet	Type de donnée	Description	Droit d'écriture	Valeur par défaut	Zone
2007	2006	4	UInt32	Valeur de sortie	Lecture / Écriture	4	0 = 4 ... 20 mA désactivé 1 = température [°C] 2 = température [°F] 3 = humidité relative [%] 4 = point de rosée [°C] 5 = point de rosée [°F] 6 = humidité absolue [g/m ³] 7 = humidité absolue [mg/m ³] 8 = rapport de mélange [g/kg] 9 = teneur en vapeur [ppm] 10 = pression de vapeur saturante [hPa] 11 = pression partielle de vapeur [hPa] 12 = point de rosée atmosphérique [°C] 13 = point de rosée atmosphérique [°F]
2009	2008	4	Float	4 mA plage inférieure	Lecture / Écriture	-80	-
2011	2010	4	Float	4 mA plage supérieure	Lecture / Écriture	20	-

11.3 Affectation des broches

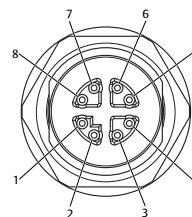
Tab. 3: M12 5 pôles, codage A

Broche	Signal	Signification
1	+VB	Tension d'alimentation positive de 12 à 36 V CC lissée
2	RS 485 (A)	Modbus RTU A
3	-VB (GND)	Tension d'alimentation négative 0 V (GND)
4	RS 485 (B)	Modbus RTU B
5	I+ (4 ... 20 mA)	Signal de courant de 4 à 20 mA – signal de mesure sélectionné



Tab. 4: M12 8 pôles, codage X

Broche	Signal	Signification
1	OG-WH	Câble de données
2	OG	Câble de données
3	GN-WH	Câble de données
4	GN	Câble de données
5	BN-WH	Câble PoE
6	BN	Câble PoE
7	BU-WH	Câble PoE
8	BU	Câble PoE



12 Elimination

Une élimination inadéquate du produit et de l'emballage entraîne une pollution de l'environnement. Les matières premières ne peuvent alors plus être recyclées.

- Éliminer le produit, l'emballage ainsi que les éventuels consommables utilisés selon les dispositions nationales en vigueur.

13 Recherche et élimination de défauts

13.1 Procédure

Étape 1 : vérifier l'installation

- ▶ En cas de défauts, vérifier d'abord l'installation ou la partie de l'installation dans laquelle le produit est monté. Vérifier les points suivants :
- Tous les raccordements. Voir → 9. Entretien.
- Réglages. Voir → 14. Données techniques.

Étape 2 : vérifier le produit

13.2 Erreurs possibles

Erreur	Cause possible	Remède
Long temps de réaction de la mesure de l'humidité	<ul style="list-style-type: none">• Conduite en cul-de-sac utilisée• Aucun écoulement d'air comprimé	Garantir un écoulement d'air comprimé.

14 Données techniques

Ce chapitre contient un extrait des principales données techniques. D'autres données techniques sont disponibles sur la page dédiée au produit dans l'Emerson Store.

Généralités

	Spécification
Dimensions	76,8 mm x 67,6 mm x 187 mm
Poids	408 g
Matériau du boîtier	PA 66 GF
Filetage	G 1/2" acier inoxydable En option : UNF 5/8" ou NPT 1/2"
Température ambiante de stockage min. ... max.	-40 ... 80 °C
Température ambiante de fonctionnement min. ... max.	-20 ... 70 °C
Unité d'affichage	Optimale 0 ... 50 °C -20 ... 50 °C
Affichage	TFT 1,8"

Caractéristiques de performance

	Spécification
Principe de mesure	Capteur à polymère capacitif
Temps de réaction t ₉₅	Sec < 30 s Humide < 10 s
Durée d'initialisation	9 s
Plage de mesure	De -80 à 20 °C point de rosée sous pression ou point de rosée en °Ctd 0 ... 100 % rF -20 ... 70 °C
R412029133	-80 ... 20 °Ctd \pm 4 ... 20 mA
R412029132	-20 ... 50 °Ctd \pm 4 ... 20 mA
Précision	+/- 1 °Ctd de 50 à -20 °Ctd (typique) +/- 2 °Ctd de -50 à -20 °Ctd +/- 3 °Ctd de -50 à -80 °Ctd

Montage

	Spécification
Position de montage	Debout ou à l'horizontale

Système électrique

	Spécification
Indice de protection selon EN 60529 / CEI 529	IP65
Tension d'alimentation	24 V CC (10 ... 30 V CC)
Courant de sortie	4 ... 20 mA
Charge pour sortie analogique	< 500 Ω
Type de raccordement	M12, 5 pôles, codage A

Spécification

M12, 8 pôles, codage X

Normes et directives prises en compte

Norme/Directive	Description
EN 61326-2-3	Matériels électriques de mesure, de commande et de laboratoire - Exigences relatives à la CEM, parties 2-3 : Exigences particulières - Configurations d'essai, conditions de fonctionnement et critères de performance des transducteurs avec un système de conditionnement du signal intégré ou à distance

Système pneumatique

	Spécification
Fluide	<ul style="list-style-type: none">• Air comprimé• Gaz non corrosif• Gaz corrosif : contacter le fabricant. Voir au dos.• Exempt de condensat• Taille max. des particules : 5 μm• Teneur en huile : < 0,01 mg/m³
Pression de service	-1 ... 50 bar
Protection du capteur	Filtre fritté 50 μ m acier inoxydable

15 Pièces de rechange

Des informations relatives aux pièces de rechange figurent sur la page dédiée au produit dans l'Emerson Store.

16 Accessoires

Des informations relatives aux accessoires sont disponibles sur la page dédiée au produit dans l'Emerson Store.

Description	Référence
<ul style="list-style-type: none">• Câble de raccordement, 5 m<ul style="list-style-type: none">– Connecteur M12x1 8 pôles codage X coudé 90°– Connecteur RJ45 8 pôles codage X droit	R412027647
<ul style="list-style-type: none">• Filtres AVENTICS™, série AS3-FLS	R412007009
<ul style="list-style-type: none">• Filtres AVENTICS™, série 652	G652ABBK4JA000N

Indice

1	Sulla presente documentazione	40
1.1	Validità della documentazione	40
1.2	Documentazione aggiuntiva	40
1.3	Abbreviazioni utilizzate	40
2	Sicurezza.....	40
2.1	Sul presente capitolo.....	40
2.2	Uso a norma	40
2.3	Uso non a norma	40
2.4	Obblighi del gestore	40
2.5	Qualifica del personale	40
2.6	Fonti di pericolo.....	40
2.6.1	Danni materiali.....	40
3	Fornitura	40
4	Trasporto e stoccaggio	40
4.1	Trasporto del prodotto	40
4.2	Stoccaggio del prodotto.....	41
4.3	Restituzione del prodotto.....	41
5	Descrizione del prodotto	41
5.1	Descrizione breve	41
5.2	Marchatura e identificazione	41
5.3	Panoramica sul prodotto	41
5.4	Display	41
5.5	Fondamenti per il comando.....	41
6	Montaggio e installazione	41
6.1	Pianificazione	41
6.1.1	Condizioni di montaggio	41
6.1.2	Opzioni di montaggio	41
6.1.3	Accessori, materiale e utensili necessari	42
6.2	Preparazione	42
6.2.1	Disimballaggio e controllo del prodotto	42
6.2.2	Indicazioni.....	42
6.2.3	Esecuzione delle misure di protezione.....	42
6.2.4	Inserire il prodotto all'estremità di un sistema Modbus RTU	42
6.3	Fissaggio del prodotto.....	42
6.3.1	Montaggio diretto nella rete pneumatica	42
6.3.2	Montaggio indiretto nella rete pneumatica	43
6.4	Collegamento elettrico	43
7	Messa in funzione.....	43
7.1	Messa in funzione graduale	43
7.1.1	Accendere il prodotto	43
7.1.2	Richiamare il menu delle impostazioni	43
7.1.3	Configurare il prodotto	44
7.1.4	Configurare il Modbus RTU.....	44
7.1.5	Configurare il Modbus TCP	45
7.1.6	Modificare le impostazioni utente	46
7.1.7	Configurare i canali	46
8	Funzionamento.....	47
8.1	Disposizioni di base	47
8.2	Leggere i dati.....	47
9	Manutenzione.....	47
9.1	Revisione.....	47

9.1.1	Disposizioni generali	47
9.1.2	Preparazione	47
9.1.3	Procedura	47
9.2	Pulizia.....	47
9.2.1	Disposizioni generali	47
9.2.2	Procedura	47
9.3	Manutenzione	47
9.4	Dopo la manutenzione	47
10	Smontaggio e sostituzione	47
10.1	Preparazione	47
10.2	Procedura.....	47
11	Dati e parametri	47
11.1	Indicazioni sulla sicurezza	47
11.2	Dati dei parametri	47
11.2.1	Parametri Modbus.....	47
11.3	Piedinatura.....	48
12	Smaltimento	48
13	Ricerca e risoluzione errori	48
13.1	Procedura.....	48
13.2	Immagini errori	48
14	Dati tecnici.....	48
15	Parti di ricambio.....	49
16	Accessori.....	49

1 Sulla presente documentazione

Leggere questa documentazione in ogni sua parte e in particolare il capitolo → 2. Sicurezza prima di adoperare il prodotto.

Le istruzioni contengono informazioni importanti per installare, azionare e sottoporre a manutenzione il prodotto e per riparare autonomamente piccoli guasti, nel rispetto delle norme e della sicurezza.

1.1 Validità della documentazione

La presente documentazione si intende valida per le seguenti varianti di prodotto della serie DS1:

Codice	Descrizione
R412029132	Vedi → 14. Dati tecnici
R412029133	


La presente documentazione è destinata a:

Gestore dell'impianto, progettista dell'impianto, produttore della macchina, montatori

1.2 Documentazione aggiuntiva

Osservare la seguente documentazione correlata:

- Documentazione dell'impianto del produttore
- Documentazione dei restanti componenti dell'impianto

Codice QR	Descrizione
	Per i download e per maggiori informazioni sul prodotto consultare la pagina del prodotto nell'Emerson Store.

1.3 Abbreviazioni utilizzate

Nella presente documentazione sono utilizzate le seguenti abbreviazioni:

Abbreviazione	Significato
OMB	Open Modbus
PoE	Power over Ethernet
DPI	Dispositivi di protezione individuali

2 Sicurezza

2.1 Sul presente capitolo

- Leggere il capitolo Sicurezza e l'intera documentazione correlata attentamente e completamente prima di utilizzare il prodotto.
- Conservare la documentazione in modo che sia sempre accessibile a tutti gli utenti.

2.2 Uso a norma

Scopi d'impiego

- Il prodotto è destinato esclusivamente a un uso professionale.
- Il prodotto è destinato esclusivamente a essere montato in un prodotto finale (una macchina/un impianto) o a essere incorporato con altri componenti per realizzare un prodotto finale.
- Misura del punto di rugiada nell'aria compressa e nei gas specifici. Vedere → 14. Dati tecnici.

Campo e luogo d'impiego

- industriale
- Ambienti interni

2.3 Uso non a norma

Il prodotto non è destinato all'impiego in aree a rischio di esplosione (protezione contro le esplosioni).

2.4 Obblighi del gestore

- L'operatore deve assicurarsi che il personale addetto al montaggio, azionamento, smontaggio e manutenzione del prodotto non sia sotto l'effetto di alcool, altre droghe o farmaci che ne compromettano la capacità di reazione.
- L'operatore deve garantire l'utilizzo del PSA. Rispettare le disposizioni dell'impianto.

2.5 Qualifica del personale

Utilizzare esclusivamente personale qualificato e preposto per svolgere le attività descritte nella presente documentazione. Queste attività richiedono conoscenze di base e conoscenze dei termini specifici appartenenti ai seguenti campi:

- Pneumatica
- Specifiche elettriche

2.6 Fonti di pericolo

2.6.1 Danni materiali

Danno provocato da sollecitazioni meccaniche troppo elevate

- Non torcere, piegare o fissare mai il prodotto e sui componenti sotto tensione.
- Non utilizzare il prodotto come maniglia o gradino.
- Non posare oggetti sopra il prodotto.

Danneggiamento dovuto alle scariche elettrostatiche

Il contatto con componenti del prodotto elettriche da parte di persone od oggetti può causare una ESD, che danneggia o distrugge il prodotto. Per prevenire le ESD, adottare le seguenti misure:

- Osservare le istruzioni per l'utilizzo e le raccomandazioni secondo EN 61340-5-1 e EN 61340-5-2.

Danneggiamento dovuto al disturbo della rete di comando

I prodotti con attacco Ethernet sono concepiti per l'impiego in reti di comando industriali speciali. Rispettare le seguenti misure di sicurezza:

- Seguire sempre le buone pratiche del settore per la segmentazione di rete.
- Evitare il collegamento diretto dei prodotti con attacco Ethernet ad Internet.
- Accertarsi che i rischi per i dispositivi e i sistemi di comando derivanti da Internet e dalle reti aziendali siano ridotti al minimo.
- Accertarsi che i prodotti, i dispositivi e/o i sistemi di comando non siano accessibili da Internet.
- Installare reti di comando e dispositivi remoti dietro i firewall e isolare la rete aziendale.
- Se è necessario un accesso remoto, utilizzare esclusivamente metodi sicuri come reti private virtuali (VPN).
NOTA! VPN, firewall e altri prodotti a base software possono presentare delle lacune nella sicurezza. La sicurezza di utilizzo delle VPN può essere alta solo come la sicurezza del dispositivo collegato. Utilizzare quindi sempre la versione attuale della VPN, del firewall e di altri prodotti basati su software.
- Assicurarsi che su tutti i prodotti collegati alla rete sia installata l'ultima versione software e firmware approvata.

3 Fornitura

- 1x istruzioni per l'uso
- 1x Sensore

4 Trasporto e stoccaggio

4.1 Trasporto del prodotto

Pericoli durante il trasporto

- durante le operazioni di scarico e di trasporto del prodotto imballato verso il luogo di destinazione procedere con cautela e attenersi alle informazioni riportate sulla confezione;
- Attuare misure idonee volte a evitare danneggiamenti durante il sollevamento del prodotto.

4.2 Stoccaggio del prodotto

Danneggiamento dovuto a uno stoccaggio improprio

Condizioni di stoccaggio sfavorevoli possono provocare corrosione e usura del materiale.

- Stoccare il prodotto esclusivamente in luogo asciutto, fresco e protetto dalla corrosione.
- Proteggere il prodotto dalla luce diretta del sole e dai raggi UV.
- Conservare il prodotto nell'imballaggio fino al momento del montaggio.
- Se presenti, attenersi anche alle istruzioni di stoccaggio riportate sull'imballaggio del prodotto.

4.3 Restituzione del prodotto

- Prima di restituire il prodotto, rivolgersi al nostro indirizzo di contatto. Vedere sul retro.
- Fino al momento della restituzione, osservare le condizioni di stoccaggio.

5 Descrizione del prodotto

5.1 Descrizione breve

Il prodotto viene utilizzato per misurare il punto di rugiada.

5.2 Marcatura e identificazione

Identificazione del prodotto

Il prodotto ordinato può essere identificato in maniera univoca per mezzo del codice. Il codice è riportato nel punto seguente:

5.3 Panoramica sul prodotto

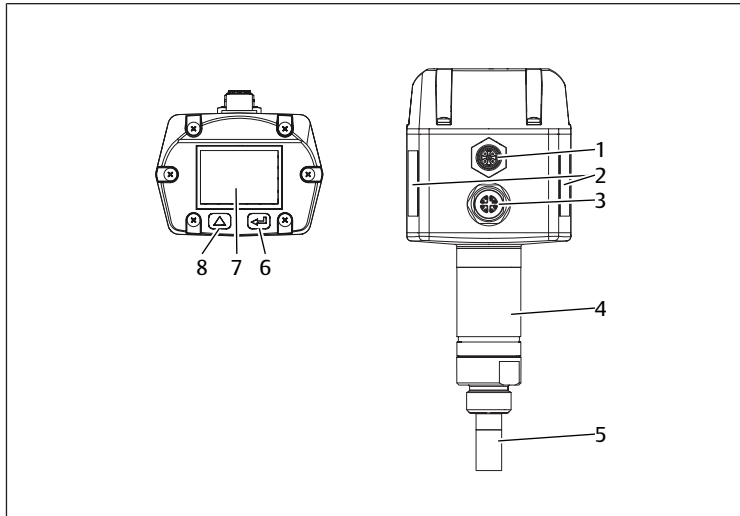


Fig. 1: Panoramica sul prodotto DS1

- | | |
|--|--------------------------------|
| 1 Connettore a spina M12, a 5 poli, codifica A | 2 Targhetta di identificazione |
| 3 Connettore a spina M12, a 8 poli, codifica X | 4 Componenti Ethernet |
| 5 Filtro sinterizzato | 6 Tasto OK |
| 7 Display | 8 Tasto UP |

5.4 Display

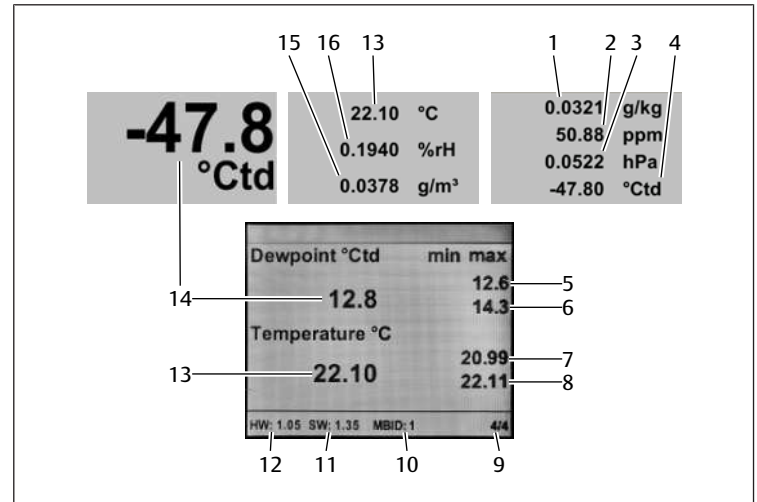


Fig. 2: Menu principale

- | | |
|--|--|
| 1 Grado di umidità | 2 Contenuto di umidità |
| 3 Pressione atmosferica saturo | 4 Punto di rugiada di riferimento |
| 5 Punto di rugiada in pressione min. in °Ctd | 6 Punto di rugiada in pressione max. in °Ctd |
| 7 Temperatura min. in °C | 8 Temperatura max. in °C |
| 9 Pagina visualizzata | 10 Modbus ID |
| 11 Versione software | 12 Versione hardware |
| 13 Temperatura in °C | 14 Punto di rugiada in pressione in °Ctd |
| 15 Umidità assoluta | 16 Umidità relativa |

5.5 Fondamenti per il comando

Il prodotto è dotato sotto il display di 2 tasti per il comando:

Tasto	Funzione	
Grafica	Designazione	
	UP	Selezionare le voci del menu, modificare i valori, modificare la pagina visualizzata nel menu principale
	OK	Confermare la scelta, confermare la modifica

6 Montaggio e installazione

Prima di procedere al montaggio: prendere visione quanto prima delle disposizioni di base per il montaggio. Vedere → 6.1 Pianificazione e → 6.2 Preparazione.

6.1 Pianificazione

6.1.1 Condizioni di montaggio

Disposizioni generali

- Assicurarsi che il prodotto, dopo essere stato montato, non sia sottoposto a carichi meccanici.

Disposizioni per il prodotto

- Posizione di montaggio. Vedere → 14. Dati tecnici.

Condizioni ambientali

- Fare in modo che il luogo di montaggio non sia soggetto a vibrazioni.
- Proteggere il prodotto dalla luce diretta del sole e dai raggi UV.

6.1.2 Opzioni di montaggio

- Montaggio diretto nella rete pneumatica. Vedere → 6.3.1 Montaggio diretto nella rete pneumatica.
- Montaggio indiretto nella rete pneumatica. Vedere → 6.3.2 Montaggio indiretto nella rete pneumatica.

6.1.3 Accessori, materiale e utensili necessari

Scegliere il materiale e gli utensili adatti alla configurazione del proprio prodotto. A seconda della configurazione sono necessari altri accessori.

Materiale di fissaggio

Per il fissaggio è possibile utilizzare materiale di fissaggio proprio oppure il materiale di fissaggio AVENTICS. Rispettare le dimensioni e le coppie di serraggio.

Utensili

- 1x chiave fissa (SW27)

6.2 Preparazione

6.2.1 Disimballaggio e controllo del prodotto

1. Controllare in base al codice se il prodotto coincide con quello ordinato.
2. Controllare se il prodotto presenta danni dovuti al trasporto. Un prodotto danneggiato non deve essere montato. Rispedire i prodotti danneggiati assieme alla documentazione di consegna. Vedere → 4.3 Restituire il prodotto.
3. Tenere a disposizione gli accessori, il materiale e gli utensili necessari.

6.2.2 Indicazioni

- Rimuovere particelle e condensa dalla linea di alimentazione: lasciare fuoriuscire l'aria compressa dalla linea di alimentazione finché non si avverte più alcun rumore.

6.2.3 Esecuzione delle misure di protezione

Procedimento

1. Durante la fase di preparazione non effettuare lavori sull'impianto.
2. Delimitare le aree pericolose.
3. Disattivare l'alimentazione elettrica e pneumatica dell'impianto o di tutte le parti rilevanti dell'impianto.
4. Proteggere l'impianto da una riaccensione.
5. Lasciare raffreddare il prodotto e le parti adiacenti dell'impianto.
6. Indossare DPI.

6.2.4 Inserire il prodotto all'estremità di un sistema Modbus RTU

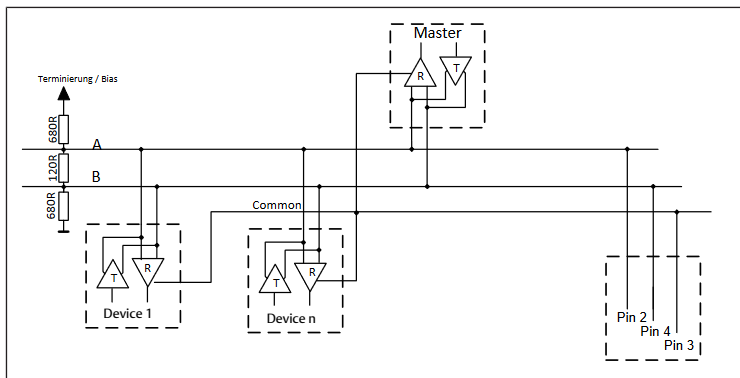


Fig. 3: Schema di circuito resistenza R

- Installare una resistenza da 120 R nel connettore tra il pin 2 e il pin 4.

6.3 Fissaggio del prodotto

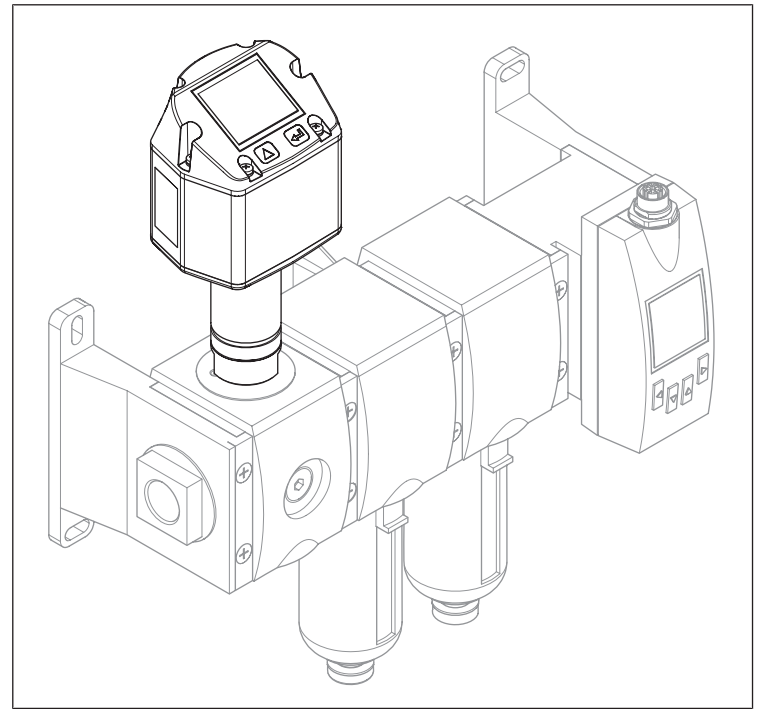


Fig. 4: Esempio di configurazione con la serie AS

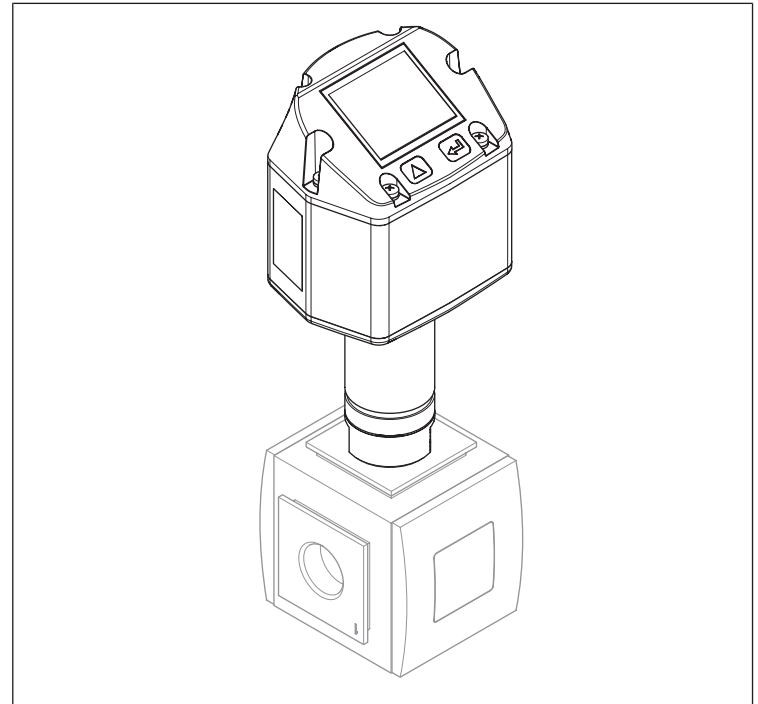


Fig. 5: Esempio di configurazione con la serie 652

Indicazioni

- Consiglio: montaggio diretto in un gruppo di trattamento dell'aria. I tempi di risposta del valore di misurazione dell'umidità saranno di conseguenza più brevi.

6.3.1 Montaggio diretto nella rete pneumatica

Procedimento

1. Avvitare in modo ermetico il sensore con la filettatura G 1/2", al centro o dall'alto, nella linea di misurazione dell'aria compressa.
2. Assicurarsi che il filtro sinterizzato sia immerso per almeno 3 mm nel flusso di aria compressa.

6.3.2 Montaggio indiretto nella rete pneumatica

Indicazioni

- Una parte dell'aria compressa fuoriesce continuamente attraverso la linea capillare della camera di misurazione.

Procedimento

1. Collegare il sensore alla linea dell'aria compressa utilizzando un raccordo rapido.
2. In caso di aria compressa contenente olio o sporco: installare un prefiltro davanti alla camera di misurazione.

6.4 Collegamento elettrico

1. Opzionale: collegare il connettore a spina M12, a 5 poli, codifica A.
2. Opzionale: collegare il connettore a spina M12, a 8 poli, codifica X.
3. Chiudere tutti gli attacchi non utilizzati.

7 Messa in funzione

7.1 Messa in funzione graduale

- **Fase 1:** → 7.1.1 Accendere il prodotto
- **Fase 2:** → 7.1.2 Richiamare il menu delle impostazioni
- **Fase 3:** → 7.1.3 Configurare il prodotto
- **Fase 4a:** → 7.1.4 Configurare il Modbus RTU
- **Fase 4b:** → 7.1.5 Configurare il Modbus TCP
- **Fase 5:** → 7.1.6 Modificare le impostazioni utente
- **Fase 6:** → 7.1.7 Configurare i canali

7.1.1 Accendere il prodotto

► Accendere la tensione di alimentazione.

⇒ Sul display viene visualizzato il menu principale.

Le seguenti rappresentazioni e istruzioni utilizzano la lingua di visualizzazione inglese. Per cambiare la lingua del display: vedere → 7.1.6 Modificare le impostazioni utente.

7.1.2 Richiamare il menu delle impostazioni

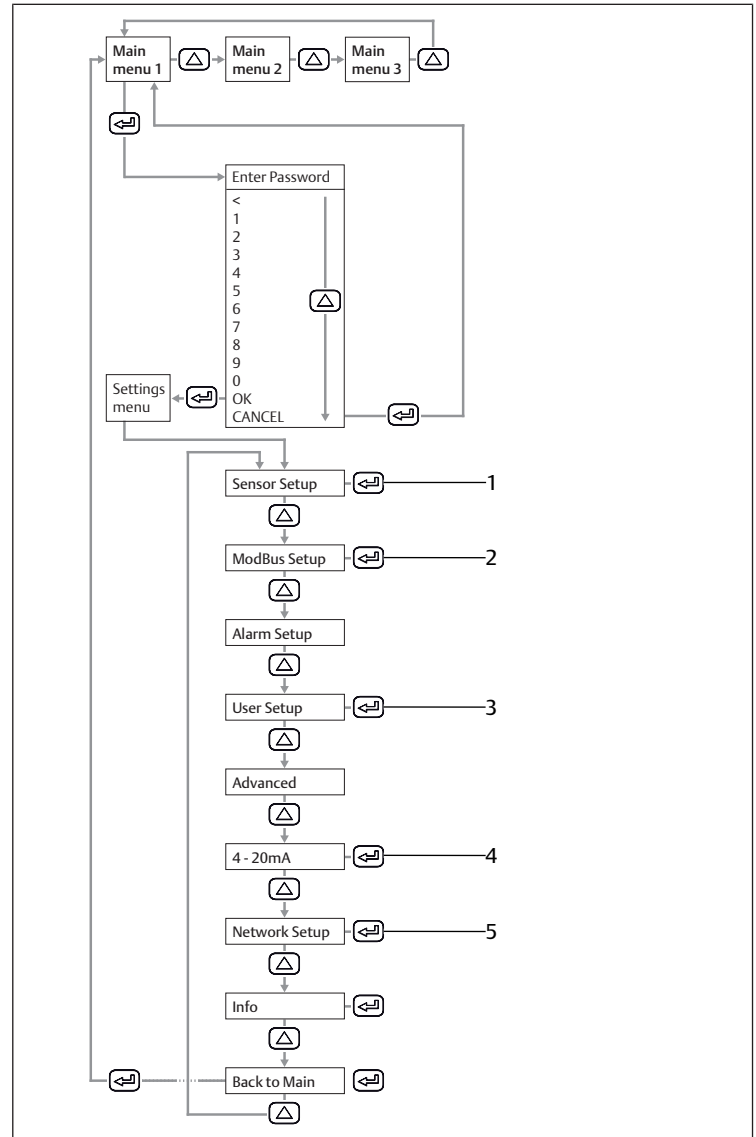


Fig. 6: Menu principale e menu delle impostazioni

- | | |
|--|--|
| 1 Sensor Setup
Vedi → 7.1.3 Configurare il prodotto. | 2 ModBus Setup
Vedi → 7.1.4 Configurare il Modbus RTU. |
| 3 User Setup
Vedi → 7.1.6 Modificare le impostazioni utente. | 4 4... 20 mA
Vedi → 7.1.7 Configurare i canali. |
| 5 Network Setup
Vedi → 7.1.5 Configurare il Modbus TCP. | |

- Inserire la password. Standard: 0000.

7.1.3 Configurare il prodotto

Definire le unità

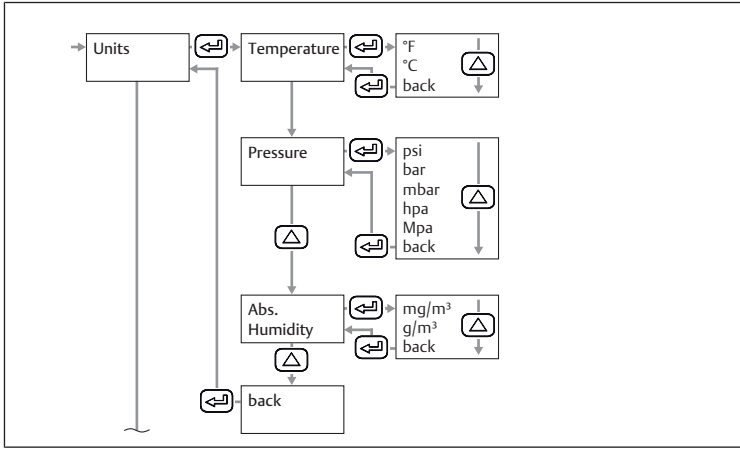


Fig. 7: Sottomenu Sensor Setup: unità

1. Selezionare l'unità per la temperatura.
2. Selezionare l'unità per la pressione.
3. Selezionare l'unità per l'umidità assoluta.

Calcolare il punto di rugiada a pressione atmosferica o a pressione ridotta

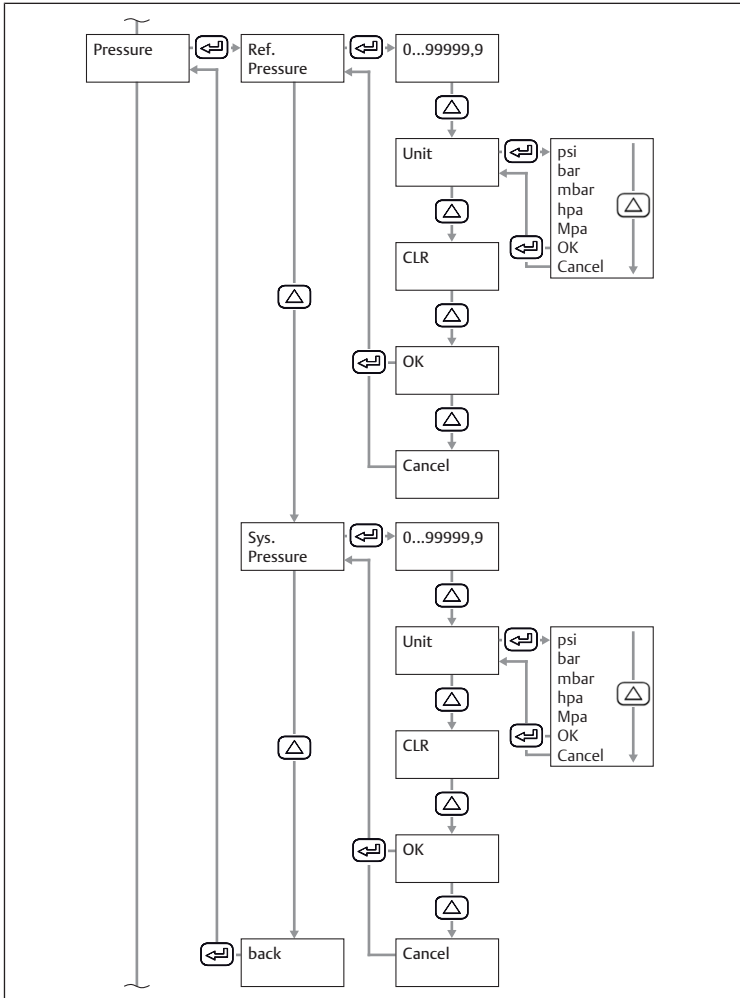


Fig. 8: Sottomenu Sensor Setup: pressione

1. Immettere la pressione atmosferica o la pressione ridotta come pressione di riferimento.
 2. Selezionare l'unità di pressione di riferimento.
 3. Inserire la pressione del sistema.
 4. Selezionare l'unità di pressione del sistema.
- ⇒ Il punto di rugiada a pressione atmosferica o a pressione ridotta viene visualizzato nella 3a pagina del menu principale.

Calibrare il prodotto

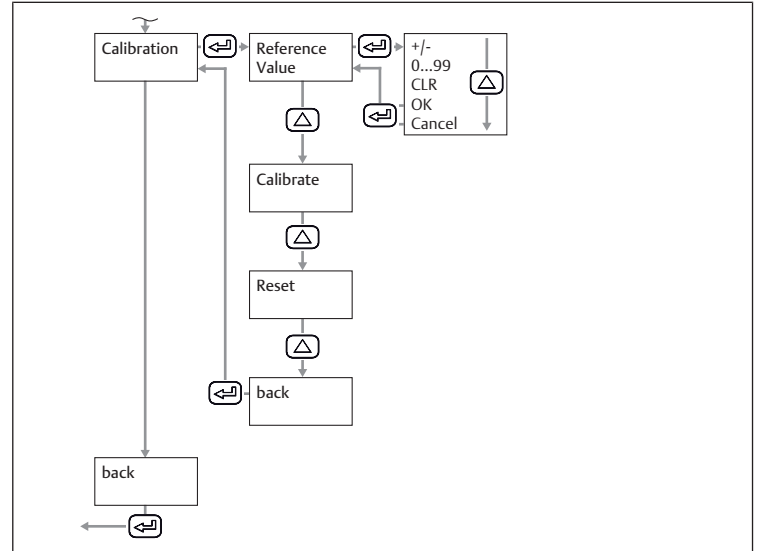


Fig. 9: Sottomenu Sensor Setup: calibrazione

1. Inserire il valore di riferimento.
2. Selezionare il pulsante **Calibrate**.

Resettare la calibrazione

- Selezionare il pulsante **Reset**.

7.1.4 Configurare il Modbus RTU

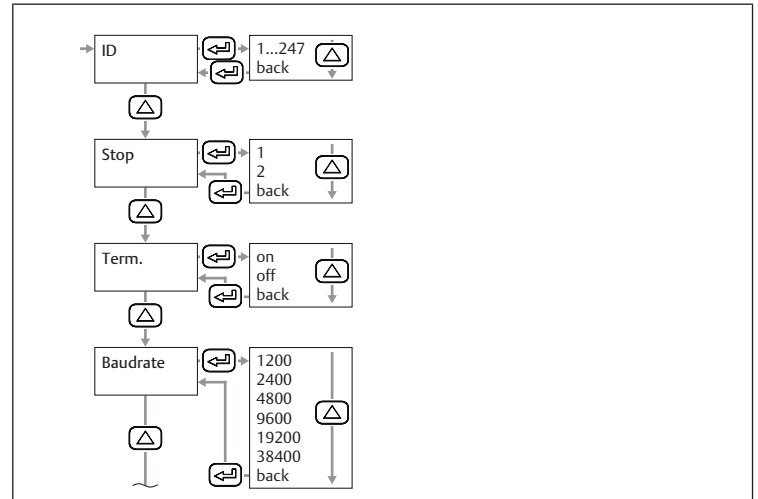


Fig. 10: Sottomenu Modbus Setup: Modbus ID

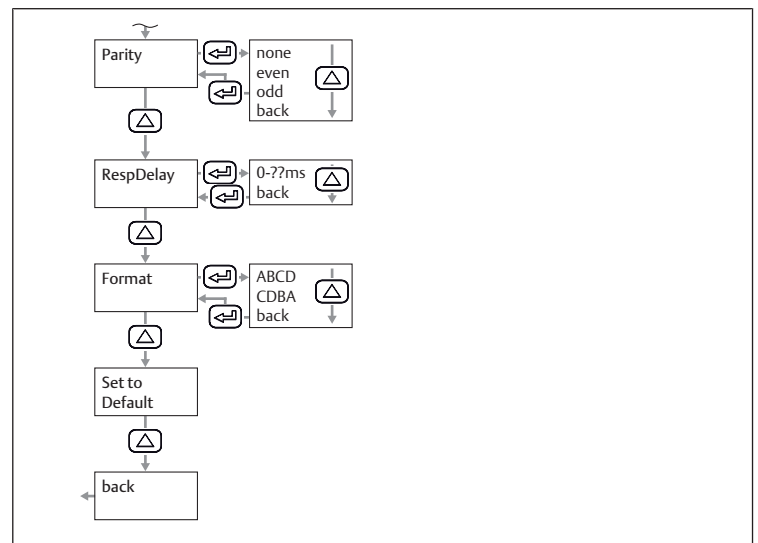


Fig. 11: Sottomenu Modbus Setup: parità

1. Impostare i parametri Modbus ID, baud rate, parità e stop bit. Vedere → 11.2.1 Parametri Modbus.

2. Opzionale: impostare il formato.
3. Selezionare il pulsante *Save*.
⇒ Il prodotto si riavvia.

Resettare i parametri

- Selezionare il pulsante *Default*.

7.1.5 Configurare il Modbus TCP

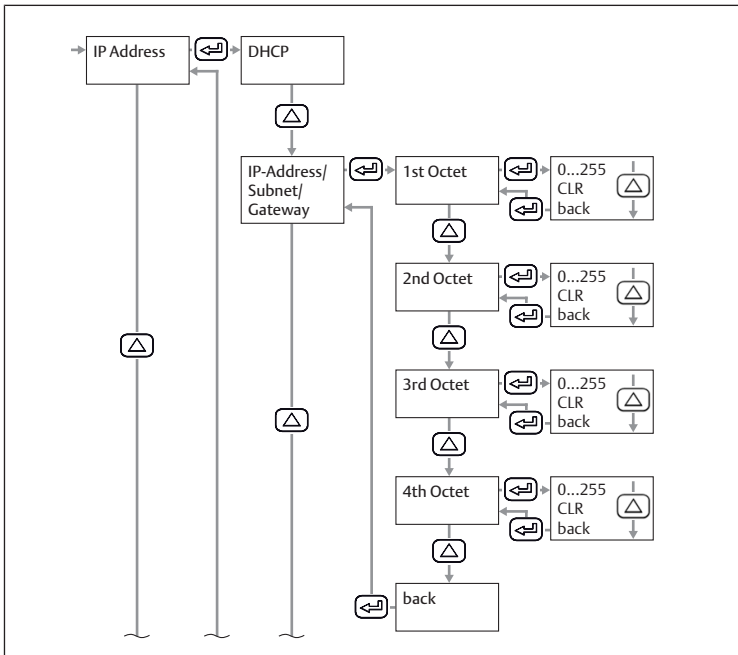


Fig. 12: Sottomenu Network Setup: indirizzo IP

Impostare l'indirizzo IP tramite DHCP

1. Selezionare la casella di controllo *DHCP*.
2. Selezionare il pulsante *Save*.

Impostare manualmente l'indirizzo IP

1. Inserire l'indirizzo IP.
2. Inserire la subnet.
3. Inserire il gateway.
4. Selezionare il pulsante *Save*.

Impostare l'indirizzo tramite Modbus TCP.

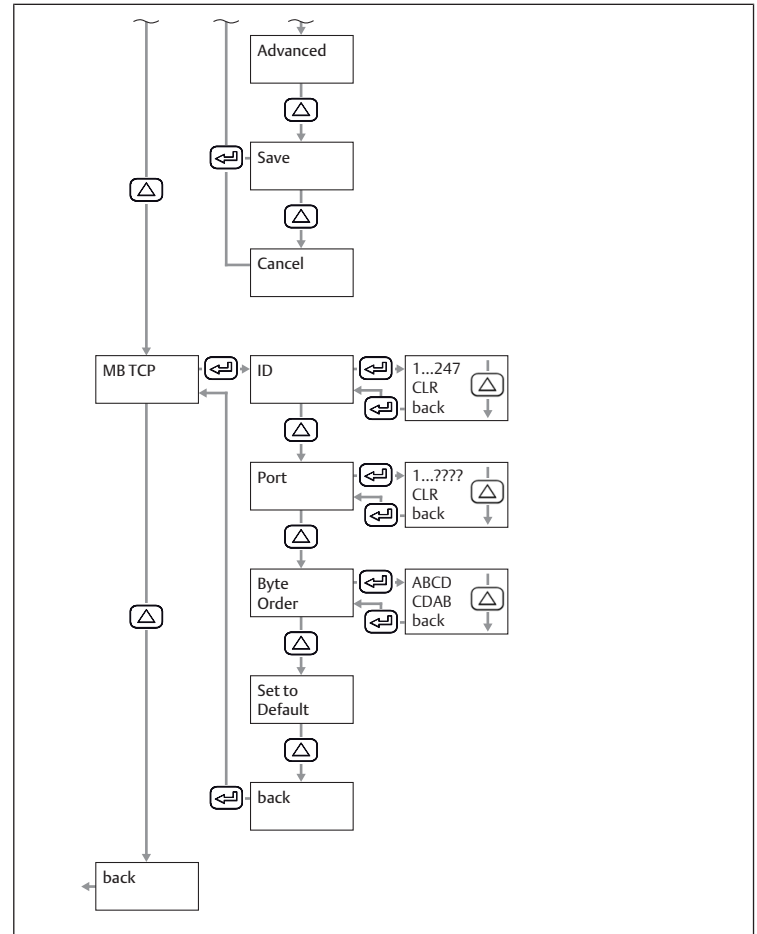


Fig. 13: Sottomenu Network Setup: Modbus TCP

1. Inserire il Modbus ID.
2. Inserire l'attacco. Standard: 502.
3. Selezionare la sequenza di byte.
4. Selezionare il pulsante *Save*.

Ripristinare le impostazioni del Modbus TCP

- Selezionare *Set to Default*.

7.1.6 Modificare le impostazioni utente

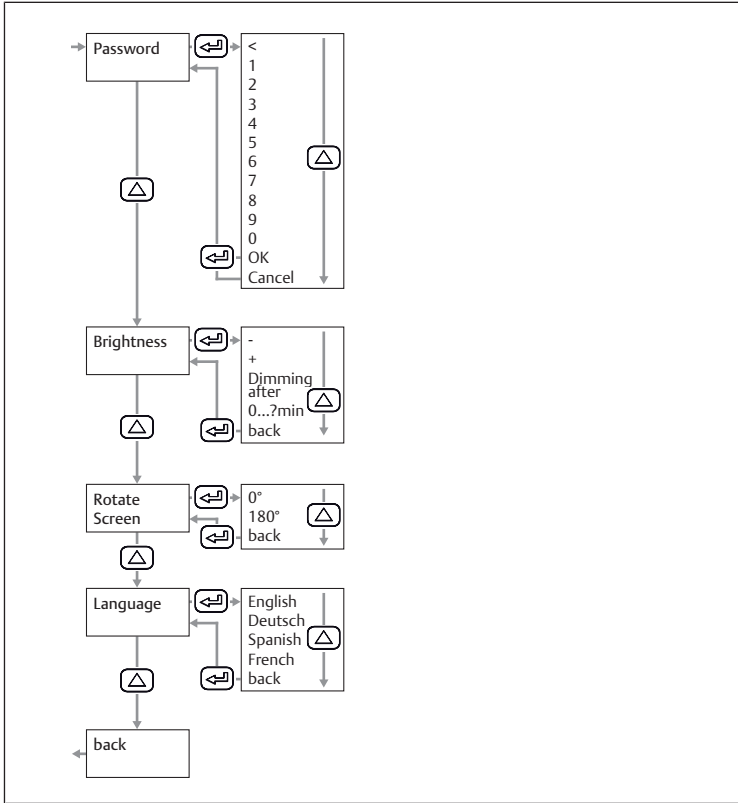


Fig. 14: Sottomenu User Setup: impostazioni utente

Modificare la password

Tab. 1: Composizione della password

Lunghezza	4
Segni utilizzati	Cifre

- Inserire due volte la nuova password.

Modifica la luminosità dello schermo

1. Regola la luminosità utilizzando i pulsanti + e -.
2. Selezionare il pulsante *back*.
3. Confermare con il pulsante *OK*.

Impostare l'oscuramento automatico del display

1. Selezionare la casella di controllo *Dimming after*.
2. Immettere il tempo in minuti fino all'oscuramento del display.

Modificare la lingua del display

1. Selezionare la lingua del display.
2. Selezionare il pulsante *back*.
3. Confermare con il pulsante *OK*.

7.1.7 Configurare i canali

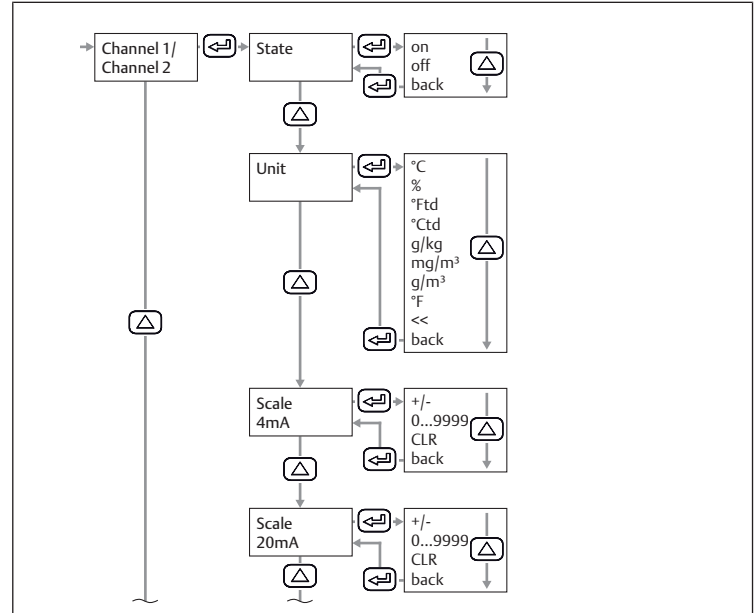


Fig. 15: Sottomenu 4...20 mA: configurare i canali

Configurare il canale 1

1. Configurare *State*, *Unit*, *Scale 4 mA* e *Scale 20 mA*.
2. Selezionare il pulsante *back*.
3. Confermare con il pulsante *OK*.
4. Selezionare il pulsante *Save*.

Opzionale: configurare il canale 2

1. Configurare *State*, *Unit*, *Scale 4 mA* e *Scale 20 mA*.
2. Selezionare il pulsante *back*.
3. Confermare con il pulsante *OK*.
4. Selezionare il pulsante *Save*.

Ripristinare la configurazione di un canale

1. Sotto *State*, *Unit*, *Scale 4 mA* e *Scale 20 mA* selezionare il pulsante *CLR*.
2. Selezionare il pulsante *Save*.

Configurare i messaggi di errore

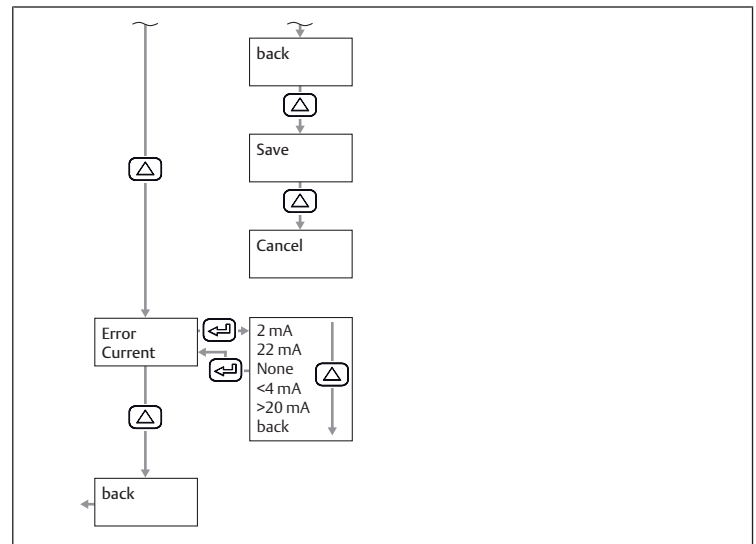


Fig. 16: Sottomenu 4...20 mA: configurare i messaggi di errore

1. Selezionare la modalità.
2. Selezionare il pulsante *Save*.

Tab. 2: Modalità di output dell'uscita analogica in caso di messaggio di errore

Modalità	Tipo di errore
2 mA	Errore sensore/errore di sistema
22 mA	
None	3,8 mA ... 20,5 mA Uscita verso Namur

Modalità	Tipo di errore	
	3,8 mA ... < 4 mA	Campo di misura non raggiunto
	> 20 mA ... 20,5 mA	Campo di misura superato

8 Funzionamento

8.1 Disposizioni di base

Disposizioni generali

- Non disattivare, modificare o escludere mai i dispositivi di protezione.
- Durante il funzionamento non toccare il prodotto e i suoi componenti.

In caso di guasti durante in funzionamento

- Qualora si verifichi un guasto che rappresenta un pericolo immediato per i collaboratori o gli impianti, disinserire il prodotto.
- Eseguire l'analisi dei guasti e procedere alla loro risoluzione. Vedere → 13. Ricerca e risoluzione errori.

8.2 Leggere i dati

1. Leggere i dati sul display. Vedere → 5.4 Display.
2. Opzionale: modificare la pagina visualizzata: premere il pulsante *UP*.

9 Manutenzione

9.1 Revisione

9.1.1 Disposizioni generali

Impiego in condizioni ambientali normali

- Intervallo di verifica: il prodotto deve essere controllato ogni mese, per verificare la presenza di sporcizia e danneggiamenti.

Impiego in condizioni ambientali aggressive

Per condizioni ambientali aggressive si intendono ad es.:

- Temperatura minima o massima consentita. Vedere → 14. Dati tecnici.
- Elevate quantità di sporcizia
- Vicinanza a liquidi o vapori che sciolgono i grassi

In presenza di condizioni ambientali aggressive si applicano ulteriori disposizioni per l'ispezione:

- Adattare l'intervallo di verifica delle guarnizioni alle condizioni ambientali.

9.1.2 Preparazione

- ▶ Esecuzione delle misure di protezione. Vedere → 6.2.3 Esecuzione delle misure di protezione.

9.1.3 Procedura

Controllo visivo

- ▶ Effettuare un controllo visivo per verificare l'integrità.

Controllo dettagliato

- Marchi e avvertimenti sul prodotto: il gestore deve sostituire sempre marchi o avvertimenti poco leggibili.
- Controllare le guarnizioni.
- Controllare che tutti i raccordi a vite siano posizionati saldamente.
- Controllare i dispositivi di protezione dell'impianto.
- Controllare le funzioni del prodotto.

9.2 Pulizia

9.2.1 Disposizioni generali

Intervalli di pulizia

- Il gestore definisce gli intervalli di pulizia in funzione delle condizioni ambientali del luogo di impiego.

Strumenti

- Pulire il prodotto esclusivamente con panni umidi.
- Per la pulizia utilizzare esclusivamente acqua ed event. un detergente delicato.

9.2.2 Procedura

1. Chiudere tutte le aperture con dispositivi di protezione idonei per evitare che i detersivi possano penetrare nel sistema.
2. Rimuovere tutta la polvere depositata sul prodotto e sui componenti vicini.
3. Rimuovere eventuali altri depositi dal prodotto e dai componenti vicini.

9.3 Manutenzione

Indicazioni

- Osservare il piano di manutenzione dell'intero impianto: il piano di manutenzione dell'intero impianto e gli intervalli di manutenzione in esso contenuti possono prevedere ulteriori interventi di manutenzione.
- Far calibrare il prodotto dal produttore ogni 2 anni.

9.4 Dopo la manutenzione

Se non si riscontrano danni e il gestore non ha segnalato guasti, è possibile ricollegare il prodotto all'alimentazione di corrente e metterlo in funzione.

10 Smontaggio e sostituzione

Lo smontaggio del prodotto si rende necessario soltanto se il prodotto deve essere sostituito, montato da un'altra parte o smaltito.

10.1 Preparazione

- ▶ Esecuzione delle misure di protezione. Vedere → 6.2.3 Esecuzione delle misure di protezione.

Utensili

- 1x chiave fissa (SW27)

10.2 Procedura

Lo smontaggio avviene nella sequenza inversa al montaggio. Vedere → 6. Montaggio e installazione.

11 Dati e parametri

11.1 Indicazioni sulla sicurezza

- Non effettuare alcuna modifica parametro in fase di funzionamento (prevenzione delle lesioni).

11.2 Dati dei parametri

11.2.1 Parametri Modbus

Parametri di configurazione

Designazione	Valore standard	Campo
Modbus ID	1	1 ... 247
Baud rate	19200 bps	1200, 2400, 4800, 9600, 19200, 38400 bps
Parità	Even	None, even, odd
Stop bit	1	1, 2

Codici funzionali

Codice funzione	Designazione
03	Read Holding Register
16	Write multiple Register

Registro Modbus Mappatura dei registri dei valori

Registro Modbus	Indirizzo Modbus	Byte	Tipo di dati	Descrizione	Accesso in scrittura	Unità
1001	1000	4	Float	Temperatura	Letture	°C
1003	1002	4	Float	Temperatura	Letture	°F
1005	1004	4	Float	Umidità relativa	Letture	%
1007	1006	4	Float	Punto di rugiada	Letture	°Ctd
1009	1008	4	Float	Punto di rugiada	Letture	°Ftd
1011	1010	4	Float	Umidità assoluta	Letture	G/m ³
1013	1012	4	Float	Umidità assoluta	Letture	Mg/m ³
1015	1014	4	Float	Humidity Grade	Letture	g/kg
1017	1016	4	Float	Vapor Ratio (Volume)	Letture	ppm
1019	1018	4	Float	Saturation Vapor Pressure	Letture	hPa
1021	1020	4	Float	Partial Vapor Pressure	Letture	hPa
1023	1022	4	Float	Punto di rugiada atmosferico	Letture	°Ctd
102	1024	4	Float	Punto di rugiada atmosferico	Letture	°Ftd

Registro Modbus Impostazioni apparecchi (registri 2001...2006)

Registro Modbus	Indirizzo Modbus	Byte	Tipo di dati	Descrizione	Accesso in scrittura	Valore standard	Campo
2001	2000	2	UInt16	Modbus ID	Letture/ scrittura	1	Modbus ID 1 ... 247
2002	2001	2	UInt16	Baud rate	Letture/ scrittura	4	0 = 1200 1 = 2400 2 = 4800 3 = 9600 4 = 19200 5 = 38400
2003	2002	2	UInt16	Parity	Letture/ scrittura	1	0 = none 1 = even 2 = odd
2004	2003	2	UInt16	Number of Stopbits	Letture/ scrittura	-	0 = 1 stop bit 1 = 2 stop bit
2005	2004	2	UInt16	Word Order	Letture/ scrittura	0xABCD	0xABCD = Big Endian 0xCDBA = Middle Endian
2006	2005	2	UInt16	Modbus Enabled	Letture/ scrittura	1	0 = Modbus disabled 1 = Modbus enabled

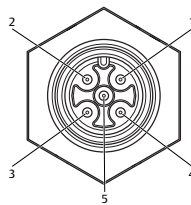
Registro Modbus Analog Scaling Settings

Registro Modbus	Indirizzo Modbus	Byte	Tipo di dati	Descrizione	Accesso in scrittura	Valore standard	Campo
2007	2006	4	UInt32	Output Value	Letture/ scrittura	4	0 = 4 ... 20 mA disabled 1 = Temperature [°C] 2 = Temperature [°F] 3 = relative Humidity [%] 4 = Dew Point [°C] 5 = Dew point [°F] 6 = Absolute Humidity [g/m ³] 7 = Absolute Humidity [mg/m ³] 8 = Humidity Grade [g/kg] 9 = Vapor Ratio [ppm] 10 = Saturation Vapor Pressure [hPa] 11 = Partial Vapor Pressure [hPa] 12 = Atmospheric Dew Point [°C] 13 = Atmospheric Dew Point [°F]
2009	2008	4	Float	4 mA Scale Low	Letture/ scrittura	-80	-
2011	2010	4	Float	4 mA Scale High	Letture/ scrittura	20	-

11.3 Piedinatura

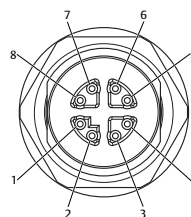
Tab. 3: M12 a 5 poli, codifica A

Pin	Segnale	Significato
1	+VB	Tensione di alimentazione positiva 12 ... 36 V DC livellata
2	RS 485 (A)	Modbus RTU A
3	-VB (GND)	Tensione di alimentazione negativa 0 V (GND)
4	RS 485 (B)	Modbus RTU B
5	I+ (4 ... 20 mA)	Segnale di corrente 4 ... 20 mA – segnale di misura selezionato



Tab. 4: M12 a 8 poli, codifica X

Pin	Segnale	Significato
1	OG-WH	Cavo dati
2	OG	Cavo dati
3	GN-WH	Cavo dati
4	GN	Cavo dati
5	BN-WH	Cavo PoE
6	BN	Cavo PoE
7	BU-WH	Cavo PoE
8	BU	Cavo PoE



12 Smaltimento

Lo smaltimento non conforme alle disposizioni è causa di inquinamento ambientale, perché in questo caso le materie prime non possono essere riciclate.

- ▶ Smaltire il prodotto e l'imballaggio ed eventuali mezzi di esercizio fuoriusciti in conformità alle disposizioni in vigore nel paese.

13 Ricerca e risoluzione errori

13.1 Procedura

Passo 1: controllare l'impianto

- ▶ In caso di guasti controllare innanzitutto l'impianto o la parte dell'impianto in cui è montato il prodotto. Controllare i seguenti punti:

- Tutti i collegamenti. Vedere → 9. Manutenzione.
- Impostazioni. Vedi → 14. Dati tecnici.

Passo 2: controllare il prodotto

13.2 Immagini errori

Errore	Possibile causa	Soluzione
Tempo di risposta lungo per il valore di misurazione dell'umidità	<ul style="list-style-type: none"> • Collegamento a sacco utilizzato • Nessun flusso di aria compressa 	Garantire il flusso di aria compressa.

14 Dati tecnici

Il presente capitolo contiene un estratto dei principali dati tecnici. Per maggiori informazioni sui dati tecnici consultare la pagina del prodotto nell'Emerson Store.

Generalità

	Specifiche
Dimensioni	76,8 mm x 67,6 mm x 187 mm
Peso	408 g
Materiale corpo	PA 66 GF
Filettatura a vite	G 1/2" acciaio inox Opzionale: UNF 5/8" o NPT 1/2"
Temperatura ambiente di stoccaggio min. ... max.	-40 ... 80 °C

Specifiche	
Temperatura ambiente di esercizio min. ... max.	-20 ... 70 °C
	Ottimale 0 ... 50 °C
	Unità di visualizzazione -20 ... 50 °C
Display	TFT 1,8"

Caratteristiche

Specifiche	
Principio di misurazione	Sensore capacitivo ai polimeri
Tempo di reazione t95	Asciutto < 30 s
	Umido < 10 s
Tempo di inizializzazione	9 s
Campo di misurazione	-80 ... 20 °C punto di rugiada in pressione o punto di rugiada in °Ctd
	0 ... 100 % rF
	-20 ... 70 °C
R412029133	-80 ... 20 °Ctd \pm 4 ... 20 mA
R412029132	-20 ... 50 °Ctd \pm 4 ... 20 mA
Precisione	+/- 1 °Ctd di 50 ... -20 °Ctd (tipico)
	+/- 2 °Ctd di -50 ... -20 °Ctd
	+/- 3 °Ctd di -50 ... -80 °Ctd

Montaggio

Specifiche	
Posizione di montaggio	Verticale od orizzontale

Specifiche elettriche

Specifiche	
Tipo di protezione secondo EN 60529 / IEC 529	IP65
Tensione di alimentazione	24 V DC (10 ... 30 V DC)
Corrente in uscita	4 ... 20 mA
Carico per uscita analogica	< 500 Ω
Tipo di raccordo	M12, a 5 poli, codifica a
	M12, a 8 poli, codifica x

Norme e direttive considerate

Norma / direttiva	Descrizione
EN 61326-2-3	Apparecchi elettrici di misura, controllo e laboratorio – Prescrizioni di compatibilità elettromagnetica, Parte 2-3: Prescrizioni particolari – Configurazione di prova, condizioni di funzionamento e criteri di prestazione per i trasduttori con condizionamento dei segnali integrato o remoto

Pneumatica

Specifiche	
Mezzo	• Aria compressa
	• Gas non corrosivo
	• Gas corrosivo: contattare il produttore. Vedere sul retro.
	• Senza condensa
	• Dimensione particella max.: 5 μ m
	• Contenuto di olio: < 0,01 mg/m ³
Pressione di esercizio	-1 ... 50 bar
Protezione del sensore	Filtro sinterizzato 50 μ m acciaio inox

15 Parti di ricambio

Per maggiori informazioni sulle parti di ricambio consultare la pagina del prodotto nell'Emerson Store.

16 Accessori

Per maggiori informazioni sugli accessori consultare la pagina del prodotto nell'Emerson Store.

Descrizione	N° art.
• Cavo di collegamento, lunghezza 5 m	R412027647
– Connettore M12x1 a 8 poli, codifica X a gomito 90°	
– Connettore RJ45 a 8 poli, codifica X diritta	
• Filtro AVENTICS™, serie AS3-FLS	R412007009
• Filtro AVENTICS™, serie 652	G652ABBK4JA000N

Índice de contenidos

1	Acerca de esta documentación	52
1.1	Validez de la documentación	52
1.2	Documentación adicional	52
1.3	Abreviaturas utilizadas	52
2	Seguridad	52
2.1	Acerca de este capítulo	52
2.2	Uso previsto	52
2.3	Uso no previsto	52
2.4	Obligaciones de la empresa explotadora	52
2.5	Cualificación del personal	52
2.6	Fuentes de peligro	52
2.6.1	Daños materiales	52
3	Volumen de suministro	52
4	Transporte y almacenamiento	52
4.1	Transporte del producto	52
4.2	Almacenamiento del producto	53
4.3	Devolución del producto	53
5	Descripción del producto	53
5.1	Breve descripción	53
5.2	Marcado e identificación	53
5.3	Vista general de productos	53
5.4	Pantalla	53
5.5	Fundamentos para el manejo	53
6	Montaje e instalación	53
6.1	Planificación	53
6.1.1	Condiciones de montaje	53
6.1.2	Opciones de montaje	53
6.1.3	Accesorios, material y herramientas necesarios	54
6.2	Preparación	54
6.2.1	Desenvasado y comprobación del producto	54
6.2.2	Notas	54
6.2.3	Ejecución de medidas de protección	54
6.2.4	Colocación del producto en el extremo de un sistema de Modbus RTU	54
6.3	Fijación del producto	54
6.3.1	Montaje directo en el sistema de aire comprimido	54
6.3.2	Montaje indirecto en el sistema de aire comprimido	54
6.4	Conectar el sistema eléctrico	55
7	Puesta en servicio	55
7.1	Puesta en servicio paso a paso	55
7.1.1	Conectar el producto	55
7.1.2	Abrir el menú de ajuste	55
7.1.3	Configurar producto	56
7.1.4	Configurar el Modbus RTU	56
7.1.5	Configurar Modbus TCP	57
7.1.6	Cambiar los ajustes de usuario	58
7.1.7	Configurar los canales	58
8	Funcionamiento	59
8.1	Especificaciones básicas	59
8.2	Lectura de datos	59
9	Mantenimiento	59
9.1	Inspección	59

9.1.1	Especificaciones generales	59
9.1.2	Preparación.....	59
9.1.3	Procedimiento	59
9.2	Limpieza.....	59
9.2.1	Especificaciones generales	59
9.2.2	Procedimiento	59
9.3	Mantenimiento	59
9.4	Tras el mantenimiento	59
10	Desmontaje y sustitución	59
10.1	Preparación.....	59
10.2	Procedimiento.....	59
11	Datos y parámetros.....	59
11.1	Notas sobre seguridad.....	59
11.2	Datos de parámetros.....	59
11.2.1	Parámetro de Modbus.....	59
11.3	Asignación de pines.....	60
12	Eliminación	60
13	Localización de fallos y su eliminación	60
13.1	Procedimiento.....	60
13.2	Imágenes de error	61
14	Datos técnicos.....	61
15	Piezas de repuesto	61
16	Accesorios.....	61

1 Acerca de esta documentación

Lea esta documentación por completo, especialmente el capítulo → 2. Seguridad, antes de empezar a trabajar con el producto.

Estas instrucciones contienen información importante para montar, utilizar y mantener el producto de forma segura y apropiada, así como para eliminar averías sencillas.

1.1 Validez de la documentación

La presente documentación es válida para las siguientes variantes de producto de la serie DS1:

N.º de material	Descripción
R412029132	Véase → 14. Datos técnicos
R412029133	


Esta documentación está dirigida a:

Operadores de instalaciones, planificadores de instalaciones, fabricantes de máquinas, montadores

1.2 Documentación adicional

Tenga en cuenta la siguiente documentación aplicable:

- Documentación de la instalación del fabricante
- Documentación de otros componentes de la instalación

Código QR	Descripción
	Encontrará descargas y más información sobre este producto en la página del producto en Emerson Store.

1.3 Abreviaturas utilizadas

En esta documentación se utilizan las siguientes abreviaturas:

Abreviatura	Significado
OMB	Open Modbus
PoE	Power over Ethernet
EPI	Equipo de protección individual

2 Seguridad

2.1 Acerca de este capítulo

- Lea el capítulo sobre seguridad de las instrucciones y toda la documentación a fondo y por completo antes de trabajar con el producto.
- Conserve la documentación para que sea accesible a todos los usuarios en todo momento.

2.2 Uso previsto

Finalidades de uso

- El producto ha sido concebido exclusivamente para el uso profesional.
- El producto solo está diseñado para integrarse en un producto final (una máquina / instalación) o para combinarse con otros componentes para formar un producto final.
- Medición del punto de rocío en el aire comprimido y en gases específicos. Véase → 14. Datos técnicos.

Campo de aplicación y lugar de uso

- Sector industrial
- Espacios interiores

2.3 Uso no previsto

El producto no está destinado a ser utilizado en áreas con peligro de explosión (protección contra explosiones).

2.4 Obligaciones de la empresa explotadora

- El usuario deberá garantizar que las personas que montan, operan, desmontan o realizan el mantenimiento del producto no están bajo la influencia del

alcohol, otras drogas o medicamentos que afecten a su capacidad de reacción.

- El usuario deberá garantizar el uso de equipo de protección individual (EPI). Respetar las especificaciones de la documentación.

2.5 Cualificación del personal

Únicamente el personal cualificado puede realizar las actividades descritas en esta documentación. En función de la actividad, se requieren conocimientos básicos en las siguientes áreas, así como conocimientos de los términos técnicos correspondientes:

- Neumática
- Sistema eléctrico

2.6 Fuentes de peligro

2.6.1 Daños materiales

Daños debidos a cargas mecánicas excesivas

- Nunca girar, doblar o sujetar el producto o las piezas montadas bajo tensión.
- No utilice el producto como asa o escalón.
- No coloque ningún objeto sobre el producto.

Daños por descargas electrostáticas

Si las personas tocan componentes eléctricos del producto u objetos, la ESD puede dañar o averiar el producto. Adoptar las medidas siguientes para evitar la ESD:

- Observar las indicaciones de manejo y las recomendaciones conformes a la EN 61340-5-1 y EN 61340-5-2.

Daños por interferencias de la red de control

Los productos con conexión EtherNET han sido diseñados para el uso en redes de control industriales especiales. Se deben tener en cuenta estas medidas de seguridad:

- Seguir siempre las mejores prácticas del sector para la segmentación de la red.
- Evitar la conexión directa de productos con conexión EtherNET a Internet.
- Asegurarse de que se reducen los peligros provocados por Internet y la red de la empresa para todos los dispositivos del sistema de control y/o sistemas de control.
- Asegurarse de que no se puede acceder a los productos, dispositivos del sistema de control y/o sistemas de control a través de Internet.
- Establecer cortafuegos para las redes de control y los dispositivos remotos y aislarlos de la red de la empresa.
- Si es necesario acceder de forma remota, utilizar exclusivamente métodos seguros como redes virtuales privadas (VPN).
¡NOTA! Las VPNs, los cortafuegos y los productos basados en software pueden constituir brechas de seguridad. La seguridad en el uso de una VPN depende del nivel de seguridad de los dispositivos conectados. Por ello, utilizar siempre la versión actual de las VPN, del cortafuegos y de otros productos basados en software.
- Asegurarse de que se instala la última versión autorizada de software y firmware en todos los productos conectados en la red.

3 Volumen de suministro

- 1x Instrucciones de servicio
- 1 Sensor

4 Transporte y almacenamiento

4.1 Transporte del producto

Peligros durante el transporte

- Proceder con cuidado durante la descarga y el transporte del producto envasado y tener en cuenta la información en el envase.
- Adoptar precauciones para evitar daños al elevar el producto.

4.2 Almacenamiento del producto

Daños debido a almacenamiento incorrecto

Las condiciones de almacenamiento desfavorables pueden provocar corrosión y envejecimiento del material.

- Almacenar el producto solo en lugares secos, frescos y sin corrosión.
- Proteja el producto de la luz solar directa y de los rayos UV.
- Conservar el producto en el envase hasta su montaje.
- Respetar las posibles notas adicionales sobre almacenamiento en el envase del producto.

4.3 Devolución del producto

- Antes de devolver el producto: póngase en contacto con nosotros a través de la dirección de contacto. Véase la parte posterior.
- Observar las condiciones de almacenamiento hasta la devolución.

5 Descripción del producto

5.1 Breve descripción

El producto sirve para medir el punto de rocío.

5.2 Marcado e identificación

Identificación del producto

El producto pedido se identifica claramente mediante el número de material. Encontrará el número de material en el lugar siguiente:

5.3 Vista general de productos

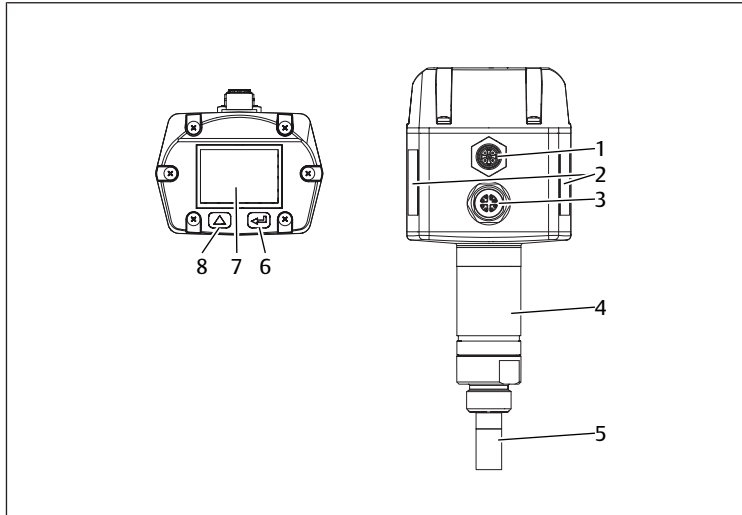


Fig. 1: Vista general de productos DS1

- | | |
|---|----------------------------|
| 1 Conector por enchufe M12, 5 polos, con código A | 2 Placa de características |
| 3 Conector por enchufe M12, 8 polos, con código X | 4 Componente de Ethernet |
| 5 Filtro sinterizado | 6 Tecla OK |
| 7 Pantalla | 8 Tecla UP |

5.4 Pantalla

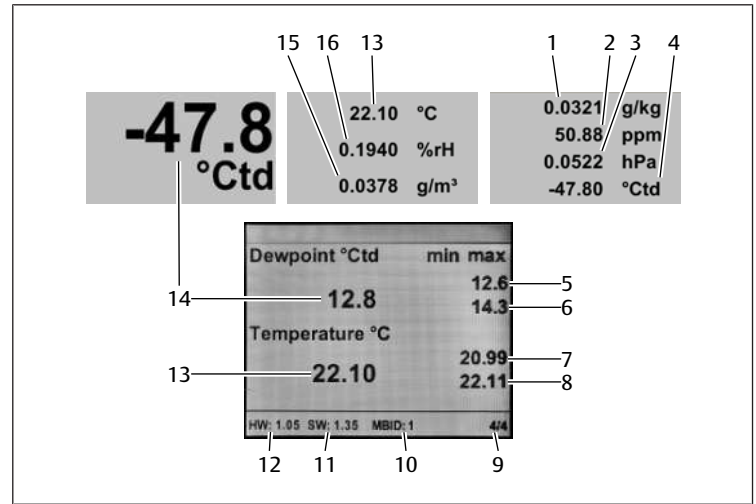


Fig. 2: Menú principal

- | | |
|---|---|
| 1 Grado de humedad | 2 Índice de humedad |
| 3 Presión de aire saturado | 4 Punto de rocío de referencia |
| 5 Punto de condensación de presión mín. en °Ctd | 6 Punto de condensación de presión máx. en °Ctd |
| 7 Temperatura mín. en °C | 8 Temperatura máx. en °C |
| 9 Página mostrada | 10 ID del Modbus |
| 11 Versión del software | 12 Versión del hardware |
| 13 Temperatura en °C | 14 Punto de condensación de presión en °Ctd |
| 15 Humedad absoluta | 16 Humedad relativa |

5.5 Fundamentos para el manejo

El producto tiene 2 teclas debajo de la pantalla con las siguientes funciones:

Tecla	Denominación	Función
	UP	Selección de opción de menú, modificación de valores, cambio de la pantalla mostrada en el menú principal
	OK	Confirmación de la selección, confirmación de los cambios

6 Montaje e instalación

Antes de comenzar con el montaje: familiarizarse lo antes posible con las especificaciones básicas para el montaje. Véase → 6.1 Planificación y → 6.2 Preparación.

6.1 Planificación

6.1.1 Condiciones de montaje

Especificaciones generales

- Asegurarse de que el producto esté montado de modo que quede protegido contra cualquier carga mecánica.

Especificaciones para el producto

- Posición de montaje. Véase → 14. Datos técnicos.

Condiciones del entorno

- El lugar de montaje debe carecer de vibraciones.
- Proteja el producto de la luz solar directa y de los rayos UV.

6.1.2 Opciones de montaje

- Montaje directo en el sistema de aire comprimido. Véase → 6.3.1 Montaje directo en el sistema de aire comprimido.
- Montaje indirecto en el sistema de aire comprimido. Véase → 6.3.2 Montaje indirecto en el sistema de aire comprimido.

6.1.3 Accesorios, material y herramientas necesarios

Seleccione el material y la herramienta adecuado para la configuración del producto. En función de la configuración, puede necesitar accesorios adicionales.

Material de fijación

Para la fijación es posible utilizar material propio o material de fijación de AVENTICS. Observar las medidas y los pares de apriete.

Herramienta

- 1x llave de boca (ancho de llave 27)

6.2 Preparación

6.2.1 Desensado y comprobación del producto

1. Emplear el número de material para comprobar si el producto coincide con su pedido.
2. Comprobar si el producto presenta daños de transporte y almacenamiento. No se puede montar un producto dañado. Devolver los productos dañados con los documentos de entrega. Véase → 4.3 Devolución del producto.
3. Disponer de los accesorios, los materiales y las herramientas necesarios.

6.2.2 Notas

- ▶ Eliminación de las partículas y el condensado del conducto de alimentación: dejar salir aire comprimido por el conducto de alimentación hasta que ya no se oigan ruidos de salida.

6.2.3 Ejecución de medidas de protección

Procedimiento

1. No completar ningún trabajo en la instalación durante la preparación.
2. Cerrar las zonas de peligro.
3. Despresurizar y apagar la instalación o parte de la instalación.
4. Asegurar la instalación contra reconexiones.
5. Dejar que el producto y las piezas de la instalación contiguas se enfríen.
6. Usar EPI.

6.2.4 Colocación del producto en el extremo de un sistema de Modbus RTU

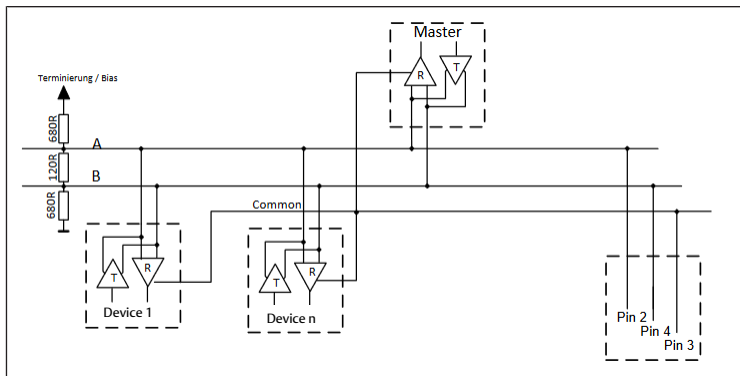


Fig. 3: Esquema de circuito resistencia R

- ▶ Montar una resistencia de 120 R en el conector entre el pin 2 y el pin 4.

6.3 Fijación del producto

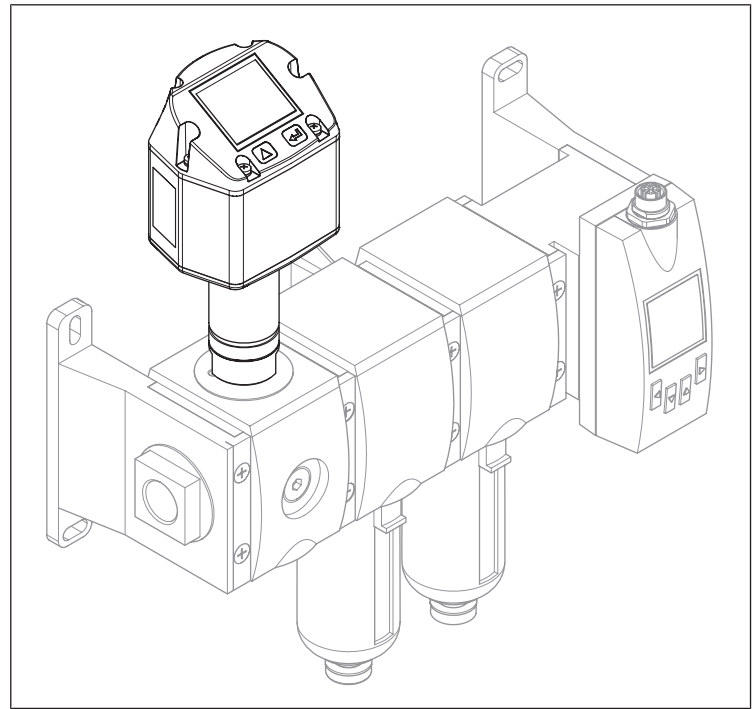


Fig. 4: Configuración de ejemplo con la serie AS

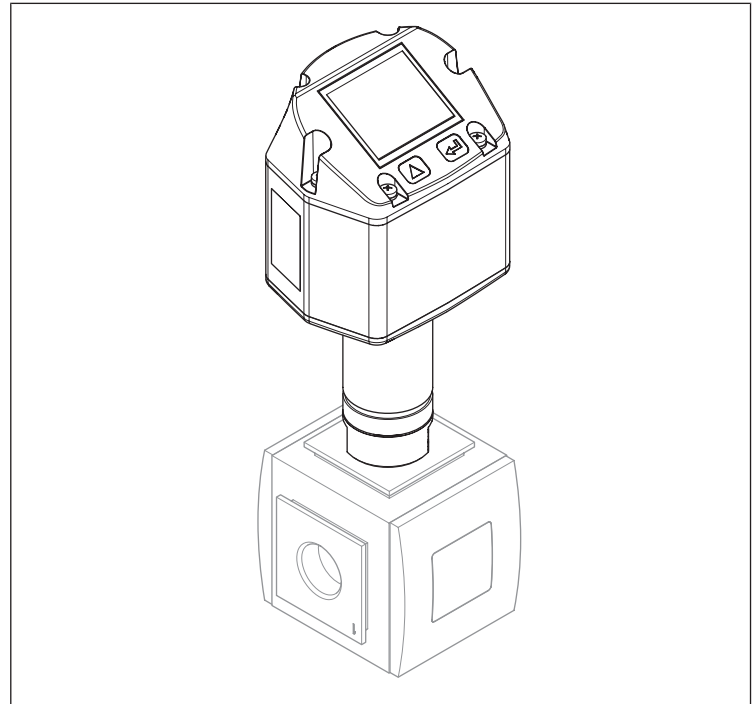


Fig. 5: Configuración de ejemplo con la serie 652

Notas

- Recomendación: montaje directo en una unidad de preparación de aire. De esta forma, se acortan los tiempos de reacción de las lecturas de humedad.

6.3.1 Montaje directo en el sistema de aire comprimido

Procedimiento

1. Atornillar el sensor con la rosca G 1/2" en el centro o desde arriba a presión en la tubería de aire comprimido donde se va a realizar la medición.
2. Asegurarse de que el filtro sinterizado se encuentre al menos 3 mm en el flujo de aire comprimido.

6.3.2 Montaje indirecto en el sistema de aire comprimido

Notas

- Por el conducto capilar de la cámara de medición circula continuamente aire comprimido.

Procedimiento

1. Unir el sensor a las tuberías de aire comprimido con ayuda de un acoplamiento rápido.
2. Si el aire comprimido contiene aceite o suciedad, instalar un filtro previo antes de la cámara de medición.

6.4 Conectar el sistema eléctrico

1. Opcional: conectar un conector por enchufe M12 de 5 polos con código A.
2. Opcional: conectar un conector por enchufe M12 de 8 polos con código X.
3. Cerrar todas las conexiones no utilizadas.

7 Puesta en servicio

7.1 Puesta en servicio paso a paso

- Paso 1: → 7.1.1 Conectar el producto
- Paso 2: → 7.1.2 Abrir el menú de ajuste
- Paso 3: → 7.1.3 Configurar producto
- Paso 4a: → 7.1.4 Configurar el Modbus RTU
- Paso 4b: → 7.1.5 Configurar Modbus TCP
- Paso 5: → 7.1.6 Cambiar los ajustes de usuario
- Paso 6: → 7.1.7 Configurar los canales

7.1.1 Conectar el producto

► Conectar tensión de alimentación.

⇒ El menú principal se muestra en la pantalla.

Las ilustraciones e instrucciones que se muestran a continuación están en inglés. Para cambiar el idioma de visualización, véase → 7.1.6 Cambiar los ajustes de usuario.

7.1.2 Abrir el menú de ajuste

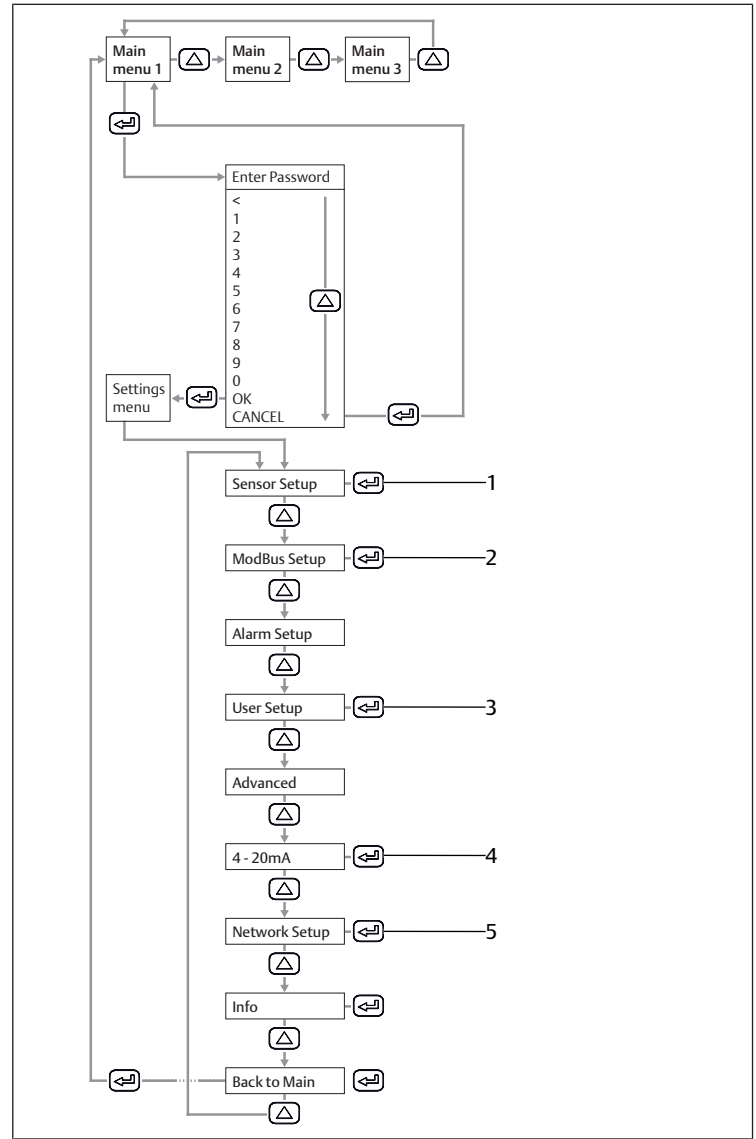


Fig. 6: Menú principal y menú de ajuste

- | | |
|--|--|
| 1 Sensor Setup
Véase → 7.1.3 Configurar producto. | 2 ModBus Setup
Véase → 7.1.4 Configurar el Modbus RTU. |
| 3 User Setup
Véase → 7.1.6 Cambiar los ajustes de usuario. | 4 4... 20 mA
Véase → 7.1.7 Configurar los canales. |
| 5 Network Setup
Véase → 7.1.5 Configurar Modbus TCP. | |

► Introducir contraseña. Estándar: 0000.

7.1.3 Configurar producto

Definir unidades

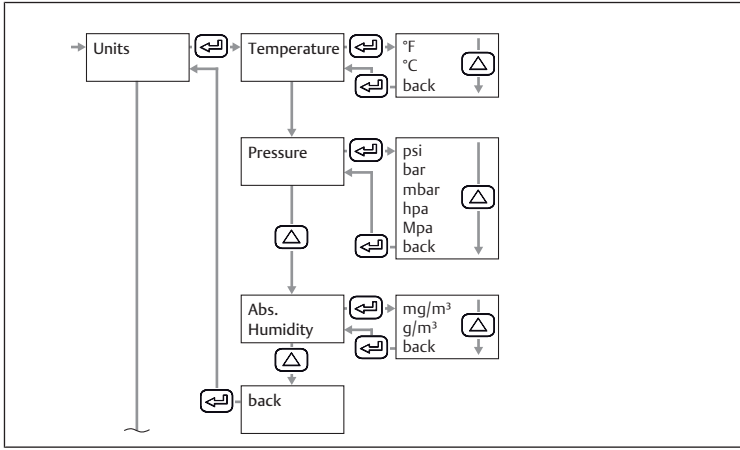


Fig. 7: Submenú Sensor Setup: unidades

1. Seleccionar la unidad de temperatura.
2. Seleccionar la unidad de presión.
3. Seleccionar la unidad de humedad absoluta.

Calcular el punto de rocío a presión atmosférica o a presión reducida

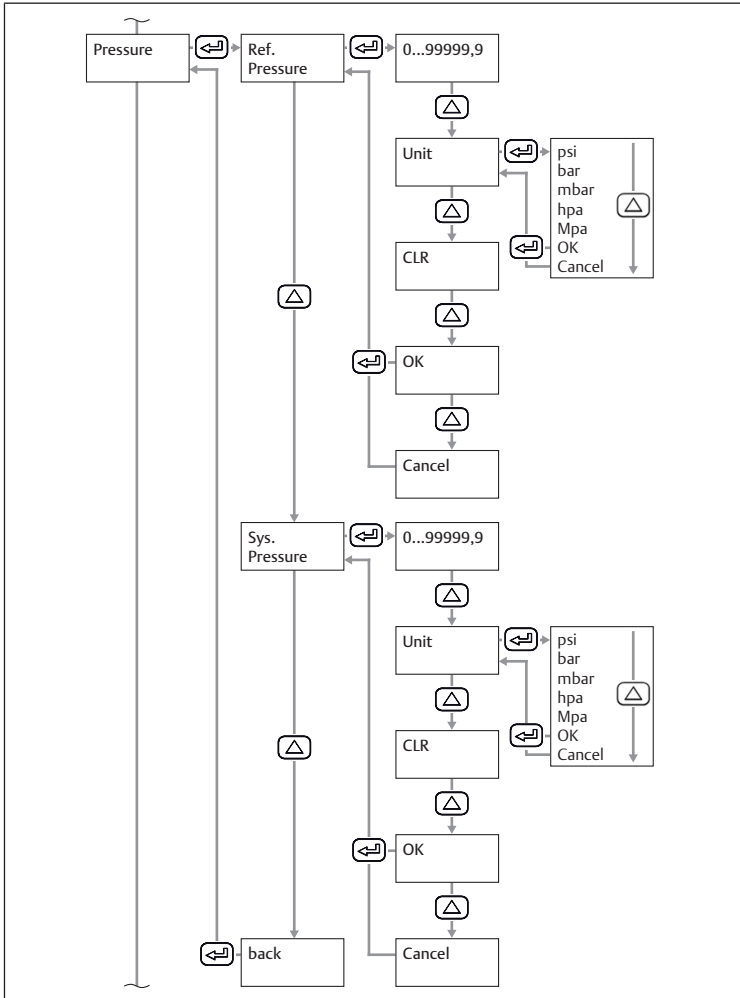


Fig. 8: Submenú Sensor Setup: presión

1. Introducir la presión atmosférica o la presión reducida como presión de referencia.
 2. Seleccionar la unidad de presión de referencia.
 3. Introducir la presión del sistema.
 4. Seleccionar la presión del sistema.
- ⇒ El punto de rocío a presión atmosférica o reducida se muestra en la pantalla 3 del menú principal.

Calibrar producto

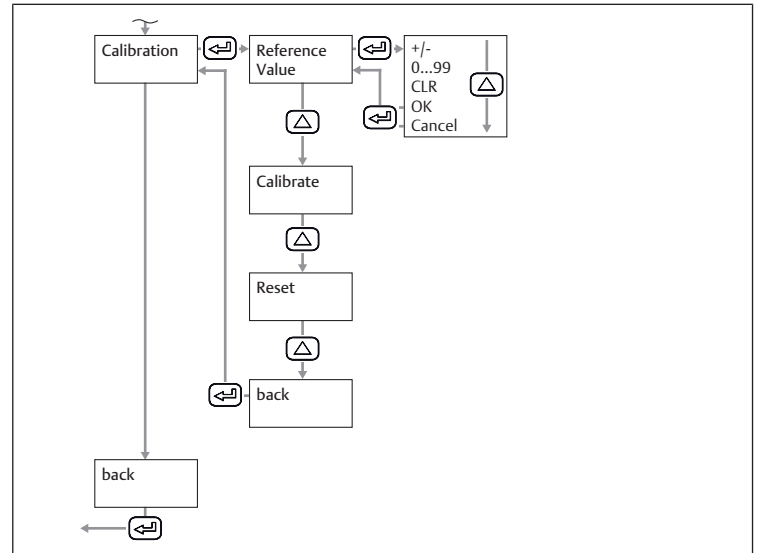


Fig. 9: Submenú Sensor Setup: calibración

1. Introducir valor de referencia.
2. Seleccionar el botón **Calibrate**.

Reiniciar la calibración

- Seleccionar el botón **Reset**.

7.1.4 Configurar el Modbus RTU

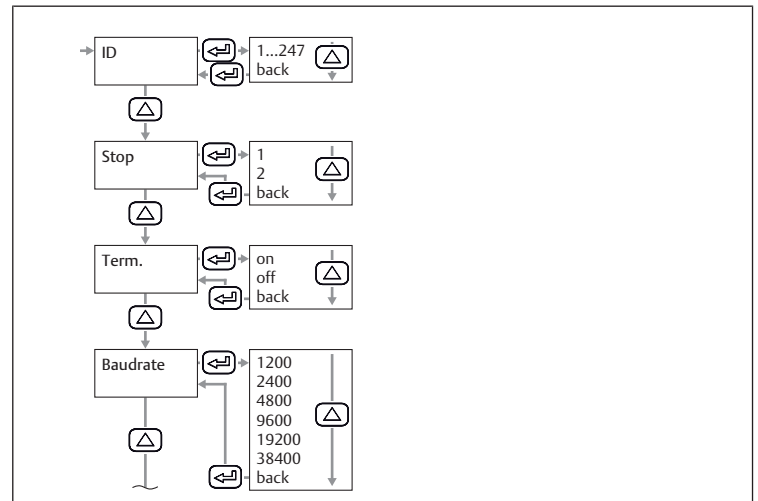


Fig. 10: Submenú Modbus Setup: ID de Modbus

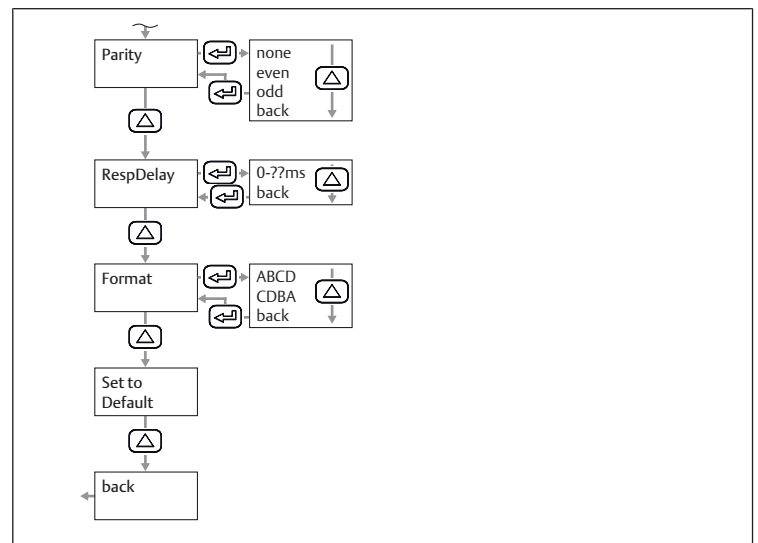


Fig. 11: Submenú Modbus Setup: paridad

1. Ajustar los parámetros ID de Modbus, velocidad en baudios, paridad y bit de parada. Véase → 11.2.1 Parámetro de Modbus.

- Opcional: ajustar el formato.
- Pulsar el botón *Save*.
⇒ El producto se reinicia.

Restablecer parámetros

- Pulsar el botón *Default*.

7.1.5 Configurar Modbus TCP

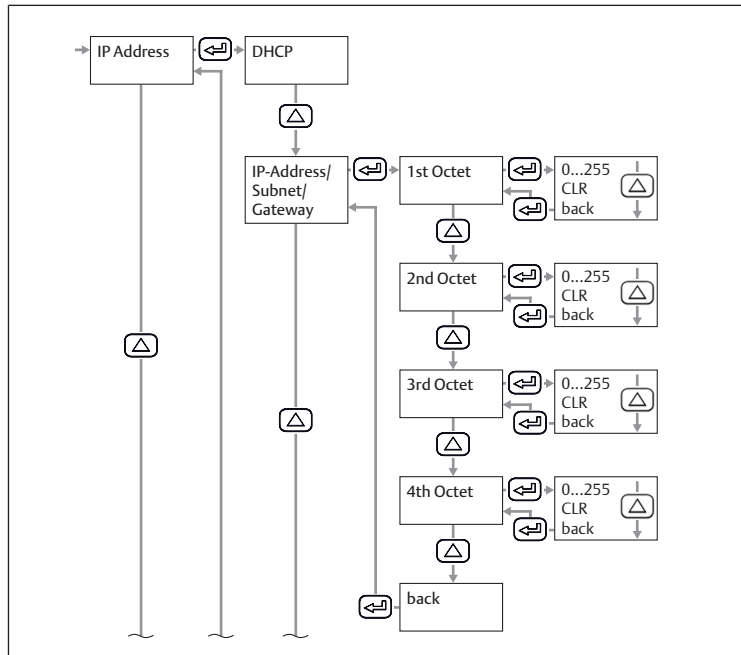


Fig. 12: Submenú Network Setup: dirección IP

Ajustar la dirección IP mediante el DHCP

- Seleccionar la casilla de verificación *DHCP*.
- Pulsar el botón *Save*.

Ajustar manualmente la dirección IP

- Introducir la dirección IP.
- Introducir la subred.
- Introducir la puerta de enlace.
- Pulsar el botón *Save*.

Ajustar la dirección mediante el Modbus TCP

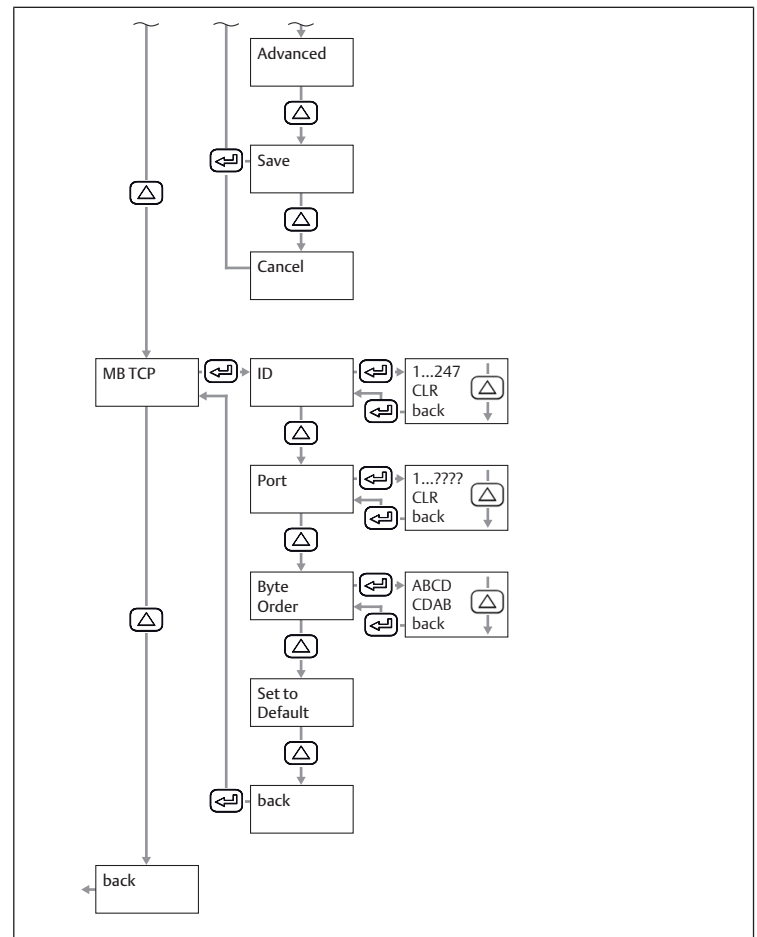


Fig. 13: Submenú Network Setup: Modbus TCP

- Introducir el ID del Modbus.
- Introducir el puerto. Estándar: 502.
- Seleccionar la secuencia de bytes.
- Pulsar el botón *Save*.

Restablecer los ajustes del Modbus TCP

- Seleccionar *Set to Default*.

7.1.6 Cambiar los ajustes de usuario

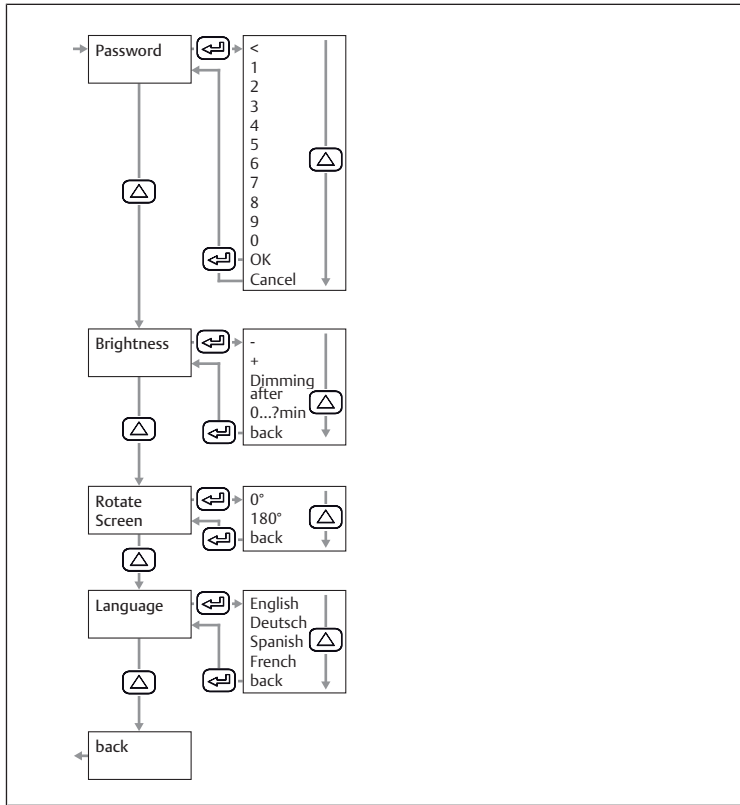


Fig. 14: Submenú User Setup: ajustes de usuario

Cambiar la contraseña

Tab. 1: Composición de la contraseña

Longitud	4
Caracteres que se pueden utilizar	Números

- Introducir la nueva contraseña dos veces.

Cambiar el brillo de la pantalla

1. Ajustar el brillo con los botones + y -.
2. Pulsar el botón *back*.
3. Confirmar con el botón *OK*.

Ajustar el oscurecimiento automático de la pantalla

1. Seleccionar la casilla de verificación *Dimming after*.
2. Indicar el tiempo en minutos que debe pasar hasta que se oscurezca la pantalla.

Cambiar el idioma de visualización

1. Seleccionar el idioma de visualización.
2. Pulsar el botón *back*.
3. Confirmar con el botón *OK*.

7.1.7 Configurar los canales

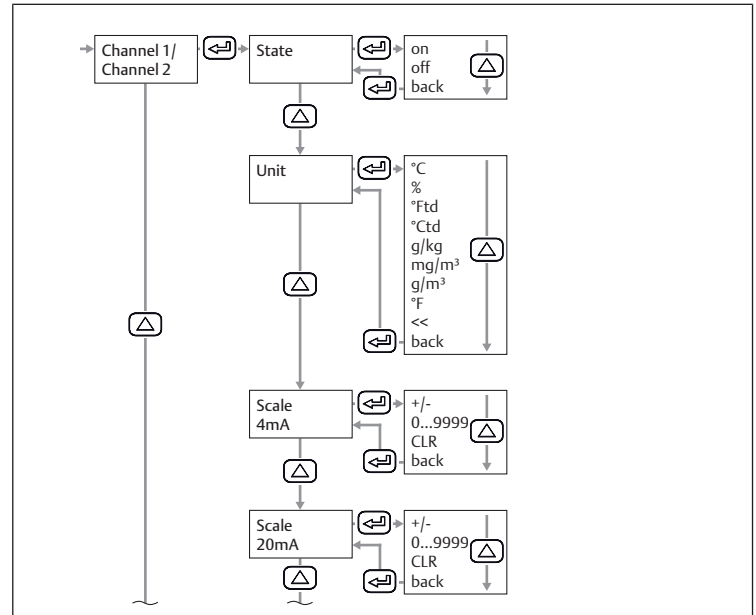


Fig. 15: Submenú 4...20 mA: configurar los canales

Configurar el canal 1

1. Configurar *State*, *Unit*, *Scale 4 mA* y *Scale 20 mA*.
2. Pulsar el botón *back*.
3. Confirmar con el botón *OK*.
4. Pulsar el botón *Save*.

Opcional: configurar el canal 2

1. Configurar *State*, *Unit*, *Scale 4 mA* y *Scale 20 mA*.
2. Pulsar el botón *back*.
3. Confirmar con el botón *OK*.
4. Pulsar el botón *Save*.

Restablecer la configuración de un canal

1. En *State*, *Unit*, *Scale 4 mA* y *Scale 20 mA*, seleccionar el botón *CLR*.
2. Pulsar el botón *Save*.

Configurar los mensajes de error

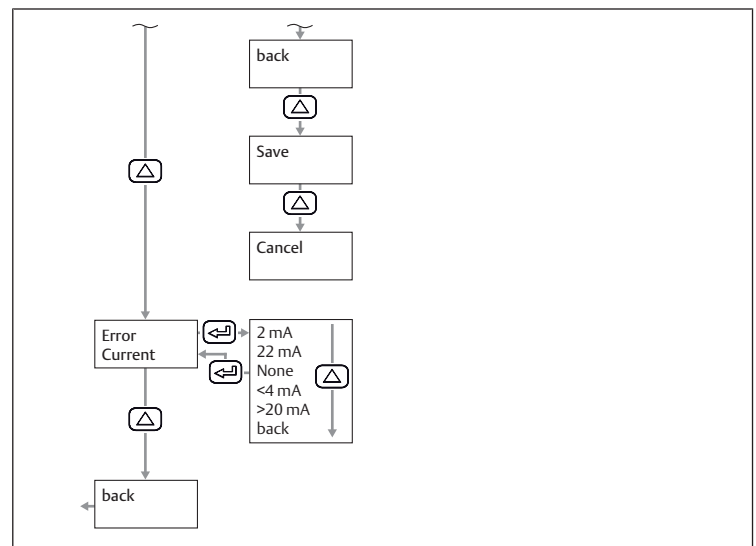


Fig. 16: Submenú 4...20 mA: configurar los mensajes de error

1. Seleccionar el modo.
2. Pulsar el botón *Save*.

Tab. 2: Modos de salida de las salidas analógicas si hay algún mensaje de error

Modo	Tipo de error
2 mA	Error de sensor/Error del sistema
22 mA	
None	3,8 mA ... 20,5 mA Salida según Namur

Modo	Tipo de error	
	3,8 mA ... < 4 mA	Déficit del margen de medición
	> 20 mA ... 20,5 mA	Superación del margen de medición

8 Funcionamiento

8.1 Especificaciones básicas

Especificaciones generales

- No desconectar, modificar ni omitir los dispositivos de protección.
- No tocar el producto ni ninguna de las piezas conectadas a él durante el funcionamiento.

En caso de averías durante el funcionamiento

- Si se produce una avería que representa un peligro inmediato para los empleados o las instalaciones: apagar el producto.
- Completar el análisis de errores y la resolución de problemas. Véase → 13. Localización de fallos y su eliminación.

8.2 Lectura de datos

1. Leer los valores de la pantalla. Véase → 5.4 Pantalla.
2. Opcional: cambiar la pantalla mostrada: Pulsar la tecla **UP**.

9 Mantenimiento

9.1 Inspección

9.1.1 Especificaciones generales

Uso en condiciones ambientales normales

- Intervalo de comprobación: debe comprobarse mensualmente la presencia de suciedad y daños en el producto.

Uso en condiciones ambientales agresivas

Las condiciones ambientales agresivas son, por ejemplo:

- Mínimo o máximo de la temperatura admisible. Véase → 14. Datos técnicos.
- Gran acumulación de suciedad
- Proximidad a líquidos o vapores que disuelven grasas

Como resultado de las condiciones ambientales agresivas existen más especificaciones para la inspección:

- Adaptar el intervalo de comprobación de las juntas a las condiciones ambientales.

9.1.2 Preparación

- ▶ Ejecutar medidas de protección. Véase → 6.2.3 Ejecución de medidas de protección.

9.1.3 Procedimiento

Control visual

- ▶ Comprobar la integridad mediante un control visual.

Comprobación detallada

- Identificaciones y advertencias en el producto: la empresa explotadora debe sustituir inmediatamente las identificaciones o advertencias que se lean con dificultad.
- Comprobar las juntas.
- Comprobar si todas las unidades roscadas están bien ajustadas.
- Comprobar los dispositivos de protección de la instalación.
- Controlar las funciones del producto.

9.2 Limpieza

9.2.1 Especificaciones generales

Intervalo de limpieza

- La empresa explotadora determina los intervalos de limpieza de acuerdo con el impacto ambiental en el lugar de uso.

Elemento auxiliar

- Limpiar el producto únicamente con un paño húmedo.
- Utilizar únicamente agua y, en caso necesario, un producto de limpieza suave para la limpieza.

9.2.2 Procedimiento

1. Cerrar todas las aberturas con dispositivos de protección adecuados para que ningún producto de limpieza pueda penetrar en el sistema.
2. Eliminar todos los depósitos de polvo del producto y las partes cercanas de la instalación.
3. En caso necesario, eliminar otros depósitos relacionados con la producción del producto y las partes cercanas de la instalación.

9.3 Mantenimiento

Notas

- Respetar el plan de mantenimiento para toda la instalación: Pueden obtenerse otros trabajos de mantenimiento del plan de mantenimiento para toda la instalación y los intervalos de mantenimiento especificados en él.
- Encargar al fabricante que calibre el producto cada 2 años.

9.4 Tras el mantenimiento

Si no se han detectado daños y la empresa explotadora no ha notificado ninguna avería, el producto puede volver a conectarse a la fuente de alimentación y ponerse en funcionamiento.

10 Desmontaje y sustitución

Solo resulta necesario retirar el producto si debe sustituirse, instalarse en otro lugar o eliminarse.

10.1 Preparación

- ▶ Ejecutar medidas de protección. Véase → 6.2.3 Ejecución de medidas de protección.

Herramienta

- 1x llave de boca (ancho de llave 27)

10.2 Procedimiento

El desmontaje se realiza en orden inverso al montaje. Véase → 6. Montaje e instalación.

11 Datos y parámetros

11.1 Notas sobre seguridad

- No realizar cambios en los parámetros durante el funcionamiento en curso (prevención de accidentes).

11.2 Datos de parámetros

11.2.1 Parámetro de Modbus

Parámetros de comunicación

Denominación	Valor estándar	Rango
ID del Modbus	1	1 ... 247
Velocidad en baudios	19 200 bps	1200, 2400, 4800, 9600, 19 200, 38 400 bps
Paridad	Even	None, even, odd

Denominación	Valor estándar	Rango
Bit de parada	1	1, 2

Códigos de función

Código de función	Denominación
03	Read Holding Register
16	Write multiple Register

Asignación del registro de valores del Modbus Register

Mod-bus Register	Dirección Mod-bus	Byte	Tipo de datos	Descripción	Permiso de escritura	Unidad
1001	1000	4	Float	Temperatura	Lectura	°C
1003	1002	4	Float	Temperatura	Lectura	°F
1005	1004	4	Float	Humedad relativa	Lectura	%
1007	1006	4	Float	Punto de rocío	Lectura	°Ctd
1009	1008	4	Float	Punto de rocío	Lectura	°Ftd
1011	1010	4	Float	Humedad absoluta	Lectura	G/m ³
1013	1012	4	Float	Humedad absoluta	Lectura	Mg/m ³
1015	1014	4	Float	Humidity Grade	Lectura	g/kg
1017	1016	4	Float	Vapor Ratio (Volume)	Lectura	ppm
1019	1018	4	Float	Saturation Vapor Pressure	Lectura	hPa
1021	1020	4	Float	Partial Vapor Pressure	Lectura	hPa
1023	1022	4	Float	Punto de rocío atmosférico	Lectura	°Ctd
102	1024	4	Float	Punto de rocío atmosférico	Lectura	°Ftd

Ajustes de los dispositivos del registro Modbus (registros 2001... 2006)

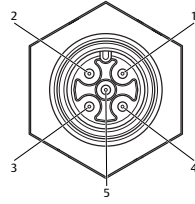
Mod-bus Register	Dirección Mod-bus	Byte	Tipo de datos	Descripción	Permiso de escritura	Valor estándar	Rango
2001	2000	2	UInt16	ID del Modbus	Lectura/ Escritura	1	ID del Modbus 1 ... 247
2002	2001	2	UInt16	Velocidad en baudios	Lectura/ Escritura	4	0 = 1200 1 = 2400 2 = 4800 3 = 9600 4 = 19200 5 = 38400
2003	2002	2	UInt16	Parity	Lectura/ Escritura	1	0 = none 1 = even 2 = odd
2004	2003	2	UInt16	Number of Stopbits	Lectura/ Escritura	-	0 = 1 bit de parada 1 = 2 bit de parada
2005	2004	2	UInt16	Word Order	Lectura/ Escritura	0xABCD	0xABCD = Big Endian 0xCDBA = Middle Endian
2006	2005	2	UInt16	Modbus Enabled	Lectura/ Escritura	1	0 = Modbus disabled 1 = Modbus enabled

Modbus-Register Analog Scaling Settings

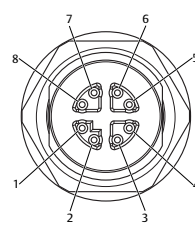
Mod-bus Register	Dirección Mod-bus	Byte	Tipo de datos	Descripción	Permiso de escritura	Valor estándar	Rango
2007	2006	4	UInt32	Output Value	Lectura/ Escritura	4	0 = 4 ... 20 mA disabled 1 = Temperature [°C] 2 = Temperature [°F] 3 = relative Humidity [%] 4 = Dew Point [°C] 5 = Dew point [°F] 6 = Absolute Humidity [g/m ³] 7 = Absolute Humidity [mg/m ³] 8 = Humidity Grade [g/kg] 9 = Vapor Ratio [ppm] 10 = Saturation Vapor Pressure [hPa] 11 = Partial Vapor Pressure [hPa] 12 = Atmospheric Dew Point [°C] 13 = Atmospheric Dew Point [°F]
2009	2008	4	Float	4 mA Scale Low	Lectura/ Escritura	-80	-
2011	2010	4	Float	4 mA Scale High	Lectura/ Escritura	20	-

11.3 Asignación de pines

Tab. 3: M12 5 polos, con código A

	Pin	Señal	Significado
	1	+VB	Tensión de alimentación positiva 12 ... 36 V DC suavizada
	2	RS 485 (A)	Modbus RTU A
	3	-VB (GND)	Tensión de alimentación negativa 0 V (GND)
	4	RS 485 (B)	Modbus RTU B
	5	I+ (4 ... 20 mA)	Señal de corriente 4 ... 20 mA: señal de medición seleccionada

Tab. 4: M12 8 polos, con código X

	Pin	Señal	Significado
	1	OG-WH	Cable de datos
	2	OG	Cable de datos
	3	GN-WH	Cable de datos
	4	GN	Cable de datos
	5	BN-WH	Cable de PoE
	6	BN	Cable de PoE
	7	BU-WH	Cable de PoE
	8	BU	Cable de PoE

12 Eliminación

La eliminación inadecuada del producto provoca contaminación ambiental. Entonces, las materias primas ya no se pueden reciclar.

- Eliminar el producto, el envase y posibles equipos generados de acuerdo con las disposiciones nacionales aplicables.

13 Localización de fallos y su eliminación

13.1 Procedimiento

Paso 1: comprobar la instalación

- En caso de avería, comprobar primero la instalación o parte de la instalación en la que está montado el producto. Comprobar los siguientes puntos:
 - Todas las conexiones. Véase → 9. Mantenimiento.

- Ajustes. Véase → 14. Datos técnicos.

Paso 2: comprobación del producto

13.2 Imágenes de error

Error	Posible causa	Solución
Duración del tiempo de reacción del valor de humedad	<ul style="list-style-type: none"> • Tubería ciega utilizada • No hay flujo de aire comprimido 	Garantizar el flujo de aire comprimido.

14 Datos técnicos

Este capítulo incluye un resumen de los datos técnicos más importantes. Encontrará más datos técnicos en la página del producto en Emerson Store.

Generalidades

	Especificación
Dimensiones	76,8 mm × 67,6 mm × 187 mm
Peso	408 g
Material de la carcasa	PA 66 GF
Rosca interior	Acero inoxidable G 1/2" Opcional: UNF 5/8" o NPT 1/2"
Temperatura ambiente del almacenamiento Mín. ... máx.	-40 ... 80 °C
Funcionamiento a temperatura ambiente Mín. ... máx.	-20 ... 70 °C Óptima 0 ... 50 °C Unidad de visualización -20 ... 50 °C
Pantalla	TFT 1,8 pulgadas

Características de potencia

	Especificación
Principio de medición	Sensor de polímero capacitivo
Tiempo de reacción t95	Seco < 30 s Húmedo < 10 s
Tiempo de inicialización	9 s
Margen de medición	-80 ... 20 °C Punto de condensación de presión o punto de rocío en °Ctd 0 ... 100 % H. R. -20 ... 70 °C
R412029133	-80 ... 20 °Ctd \pm 4 ... 20 mA
R412029132	-20 ... 50 °Ctd \pm 4 ... 20 mA
Precisión	+/- 1 °Ctd de 50 ... -20 °Ctd (típico) +/- 2 °Ctd de -50 ... -20 °Ctd +/- 3 °Ctd de -50 ... -80 °Ctd

Montaje

	Especificación
Posición de montaje	Disposición horizontal o vertical

Sistema eléctrico

	Especificación
Tipo de protección según EN 60529/ IEC 529	IP65
Tensión de alimentación	24 V CC (10 ... 30 V CC)
Corriente de salida	4 ... 20 mA
Carga para salida analógica	< 500 Ω
Tipo de conexión	M12, 5 polos, con código A M12, 8 polos, con código X

Estándares y directrices respetadas

Norma/directiva	Descripción
EN 61326-2-3	Material eléctrico para medida, control y uso en laboratorio. Requisitos de compatibilidad electromagnética (CEM). Parte 2-3: Requisitos particulares. Configuración de ensayo, condiciones de funcionamiento y criterios de aptitud para la función para transductores con acondicionamiento de la señal integrado o remoto

Neumática

	Especificación
Fluido	<ul style="list-style-type: none"> • Aire comprimido • Gas no corrosivo • Gas corrosivo: contactar con el fabricante. Véase la parte trasera. • Sin condensado • Tamaño máximo de partícula: 5 μm • Contenido de aceite: < 0,01 mg/m³
Presión de servicio	-1 ... 50 bar
Protección de los sensores	Filtro sinterizado de acero inoxidable de 50 μ m

15 Piezas de repuesto

Encontrará indicaciones sobre las piezas de repuesto en la página del producto en Emerson Store.

16 Accesorios

Encontrará indicaciones sobre accesorios en la página del producto en Emerson Store.

Descripción	N.º de artículo
<ul style="list-style-type: none"> • Cable de conexión, 5 m de largo <ul style="list-style-type: none"> – Conector M12x1 de 8 polos, con código X, acodado 90° – Conector RJ45 de 8 polos, con código X recto 	R412027647
<ul style="list-style-type: none"> • Filtro AVENTICS™, serie AS3-FLS 	R412007009
<ul style="list-style-type: none"> • Filtro AVENTICS™, serie 652 	G652ABBK4JA000N

Emerson Automation Solutions

AVENTICS GmbH
Ulmer Straße 4
30880 Laatzen, GERMANY
phone +49 511 2136-0
fax +49 511 2136-269
www.emerson.com/aventics
aventics@emerson.com

Further addresses:
www.emerson.com/contactus

The data specified above only serve to describe the product. No statements concerning a certain condition or suitability for a certain application can be derived from our information. The given information does not release the user from the obligation of own judgement and verification. It must be remembered that our products are subject to a natural process of wear and aging.

An example configuration is depicted on the title page. The delivered product may thus vary from that in the illustration.

Translation of the original operating instructions. The original operating instructions were created in the German language.

Subject to modifications. © All rights reserved by AVENTICS GmbH, even and especially in cases of proprietary rights applications. This document may not be reproduced or given to third parties without our consent.

The Emerson logo is a trademark and service mark of Emerson Electric Co. AVENTICS is a mark of one of the Emerson Automation Solutions family of business units. All other marks are property of their respective owners.

