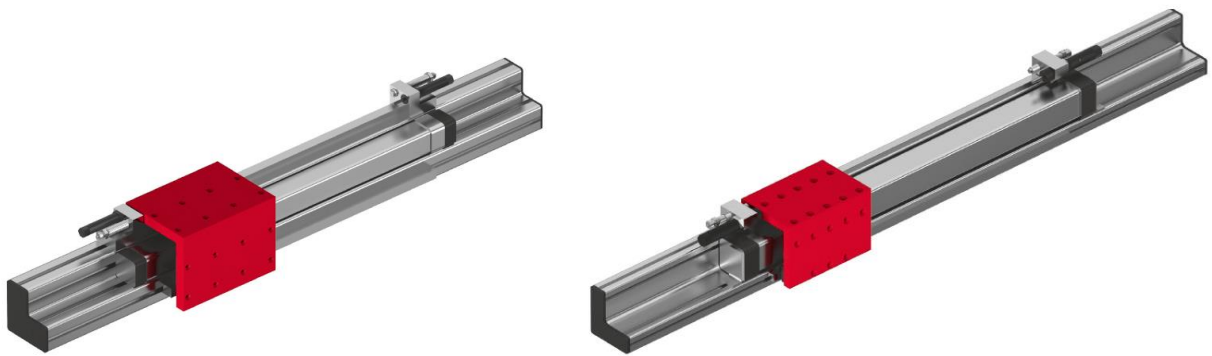


Montage- und Betriebsanleitung

Portalmodule pneumatisch

PMP | PMP-c



Original-Montageanleitung DE

- PMP 01 ⇨ Bestell-Nr.: 11000105
- PMP 02 ⇨ Bestell-Nr.: 11000106
- PMP-c 01 ⇨ Bestell-Nr.: 11015620
- PMP-c 02 ⇨ Bestell-Nr.: 11015621

Sehr geehrte Kundin, sehr geehrter Kunde

Vielen Dank, dass Sie sich für unsere Produkte entschieden haben und unserem Unternehmen vertrauen!

In der vorliegenden Montage- und Betriebsanleitung finden Sie alle wesentlichen Informationen zu Ihrem Produkt. Wir sind bestrebt, die Informationen möglichst prägnant und verständlich darzustellen. Sollten Sie trotzdem Fragen oder Anregungen haben, zögern Sie bitte nicht mit uns Kontakt aufzunehmen. Wir sind für jede Anregung dankbar.

Unser Team steht Ihnen bei Fragen rund um Ihr Portalmodul und weiteren Lösungen jederzeit zur Verfügung.

Bei der Integration unserer Geräte in Ihre Maschinen oder Anlagen wünschen wir Ihnen viel Erfolg!

Mit freundlichen Grüßen

Ihr Afag-Team

Technische Änderungen vorbehalten

Die Portalmodule PMP der Afag Automation AG wurden nach dem Stand der Technik konzipiert. Im Hinblick auf die ständige technische Weiterentwicklung und Verbesserung unserer Produkte behalten wir uns das Recht auf technische Änderungen jederzeit vor.

Updates unserer Dokumentationen



Die auf unserer Webseite veröffentlichten Anleitungen, Produktdatenblätter und Kataloge werden laufend aktualisiert.

Bitte beachten Sie, dass diese digitalen Informationen somit stets aktueller sind als die entsprechenden Printversionen.

© Copyright 2022 Afag Automation AG

Alle Inhalte dieser Montageanleitung, insbesondere Texte, Fotografien und Grafiken sind urheberrechtlich geschützt. Alle Rechte, einschließlich der Vervielfältigung - auch auszugsweise -, Veröffentlichung, Verbreitung (Zugänglichmachung gegenüber Dritten), Bearbeitung und Übersetzung, bleiben vorbehalten und bedürfen einer vorherigen schriftlichen Genehmigung durch die Afag Automation AG.

Afag Automation AG
Luzernstrasse 32
CH-6144 Zell (Schweiz)
Tel.: +41 62 959 86 86
e-mail: sales@afag.com
Internet: www.afag.com

Inhaltsverzeichnis

1	Allgemeines	6
1.1	Inhalt und Zweck der Montageanleitung	6
1.2	Symbolerklärung	6
1.3	Weitere Kennzeichnungen	7
1.4	Mitgeltende Dokumente	8
1.5	Gewährleistung	8
1.6	Haftung	8
2	Grundlegende Sicherheitshinweise	9
2.1	Allgemeines	9
2.2	Bestimmungsgemäße Verwendung	9
2.3	Vorhersehbare Fehlanwendung	9
2.4	Verpflichtungen des Betreibers und des Personals	10
2.4.1	Montageanleitung beachten	10
2.4.2	Verpflichtungen des Betreibers	10
2.4.3	Verpflichtungen des Personals	11
2.5	Personalanforderungen	11
2.5.1	Qualifikation des Personals	11
2.6	Persönliche Schutzausrüstung (PSA)	12
2.7	Umbauten und Veränderungen	12
2.8	Grundsätzliche Gefahren / Restrisiken	13
2.8.1	Allgemeine Gefahren am Arbeitsplatz	13
2.8.2	Gefahren durch elektrische Energie	14
2.8.3	Gefahren durch Mechanik	14
2.8.4	Gefahren durch Pneumatik	15
2.8.5	Gefahren durch nicht erfolgte Wartungsarbeiten	15
3	Technische Daten	16
3.1	Portalmodul PMP	16
3.1.1	Masszeichnung PMP	16
3.1.2	Technische Daten PMP	17
3.1.3	Vorzugskombinationen PMP	18
3.1.4	Modulbelastungen PMP	19
3.1.5	Bestimmung des Hubs - PMP	20
3.2	Portalmodul PMP-c	21
3.2.1	Masszeichnung PMP-c	21
3.2.2	Technische Daten PMP-c	22
3.2.3	Vorzugskombinationen PMP-c	23
3.2.4	Modulbelastungen PMP-c	24
3.2.5	Bestimmung des Hubs - PMP-c	25

4	Transport, Verpackung und Lagerung	26
4.1	Sicherheitshinweise zum Transport	26
4.2	Lieferumfang.....	27
4.3	Transport	27
4.4	Verpackung	28
4.5	Lagerung	28
5	Aufbau und Beschreibung	29
5.1	Portalmodul PMP Version 01	31
5.1.1	Aufbau PMP Version 01	31
5.1.2	Funktionsbeschreibung PMP Version 01	31
5.2	Portalmodul PMP Version 02	32
5.2.1	Aufbau PMP Version 02	32
5.2.2	Funktionsbeschreibung PMP Version 02	32
5.3	Portalmodul PMP-c Version 01	33
5.3.1	Aufbau PMP-c Version 01	33
5.3.2	Funktionsbeschreibung PMP-c Version 01	33
5.4	Portalmodul PMP-c Version 02	34
5.4.1	Aufbau PMP-c Version 02	34
5.4.2	Funktionsbeschreibung PMP-c Version 02	34
5.5	Zubehör	35
5.5.1	PMP Version 01	35
5.5.2	PMP Version 02	36
5.5.3	PMP-c Version 01	37
5.5.4	PMP-c Version 02	38
6	Installation, Montage und Einstellungen	39
6.1	Sicherheitshinweise zur Installation und Montage	39
6.2	Installation und Montage	40
6.2.1	Einbau und Befestigung	40
6.2.2	Anzugsdrehmomente für Schrauben	41
6.3	Einstellung der PMP / PMP-c Portalmodule.....	42
6.3.1	PMP / PMP-c Version 01	42
6.3.2	PMP / PMP-c Version 02	43
6.4	Anschluss an die Pneumatik	44
6.4.1	Pneumatikschema PMP / PMP-c Version 01.....	44
6.4.2	Pneumatikschema PMP / PMP-c Version 02.....	45
6.5	Einbau von Zwischenanschlügen.....	45
6.5.1	Portalmodul PMP	45
6.5.2	Portalmodul PMP-c	46
6.5.3	Einbau Magnetschalter zu Zwischenanschlag.....	46
6.6	Einstellung der Anschlagsschrauben (AS 12/60).....	47
6.7	Einstellung der Stossdämpfer	48
6.7.1	Sicherheitshinweise zu Einstellungen	48
6.7.2	Einstellung der Stossdämpfer (SD 14x1-1).....	49

6.8	Einbau der Initiatoren (Abfragesensoren).....	50
6.8.1	Initiatoren D 6,5 mm – für PMP / PMP-c Version 01.....	51
6.8.2	Initiator - D 6,5 mm Version 02	52
6.8.3	Initiator 8x8 mm.....	53
6.8.4	Option - Initiator für die Schlittenkontrolle	54
7	Inbetriebnahme	55
7.1	Sicherheitshinweise zur Inbetriebnahme.....	55
7.2	Vorgehen bei der Inbetriebnahme	56
8	Störungsbeseitigung	57
8.1	Allgemeine Hinweise	57
8.2	Sicherheitshinweise zur Störungsbehebung	57
8.3	Tabelle Störungsursachen und Abhilfe	58
9	Wartung und Instandsetzung	59
9.1	Allgemeine Hinweise	59
9.2	Sicherheitshinweise zur Wartung und Instandsetzung	59
9.3	Wartungstätigkeiten und Wartungsintervalle.....	60
9.3.1	Übersicht Wartungspunkte	60
9.3.2	Schmierung der Kugelführungswagen	60
9.3.3	Druckluftspezifikationen	63
9.3.4	Weitergehende Wartung	64
9.4	Ersatz- und Verschleissteile, Reparaturen	64
9.4.1	Allgemeine Hinweise	64
9.4.2	Sicherheitshinweise	64
9.4.3	Pneumatikzylinder ersetzen	65
9.4.4	Führungswagen und Führungsschiene ersetzen.....	66
10	Ausserbetriebnahme, Demontage und Entsorgung.....	67
10.1	Sicherheitshinweise zur Ausserbetriebnahme, Demontage, Entsorgung ..	67
10.2	Ausserbetriebnahme	67
10.3	Demontage	67
10.4	Entsorgung	68
11	Einbauerklärung.....	69

1 Allgemeines

1.1 Inhalt und Zweck der Montageanleitung

Die vorliegende Montageanleitung enthält wichtige Informationen zur Montage, Inbetriebnahme, Funktionsweise und Wartung für einen sicheren und effizienten Umgang mit den Portalmodulen PMP und PMP-c.

Durch die konsequente Anwendung der in der Montageanleitung aufgeführten Punkte soll folgendes erreicht werden:

- dauerhafte Betriebssicherheit des Portalmoduls,
- optimale Funktionsweise des Portalmoduls,
- rechtzeitige Erkennung und Behebung von Mängeln (dadurch Reduzierung der Instandhaltungs- und Reparaturkosten),
- Verlängerung der Lebensdauer des Portalmoduls.

Die Abbildungen in dieser Anleitung dienen dem grundsätzlichen Verständnis und können von der tatsächlichen Ausführung abweichen.

1.2 Symbolerklärung

Die Sicherheitshinweise in dieser Montageanleitung sind durch ein Piktogramm und ein Signalwort gekennzeichnet. Die Sicherheitshinweise bringen das Ausmass der Gefährdung zum Ausdruck.

GEFAHR



Gefahr!

Dieser Hinweis weist auf eine unmittelbar gefährliche Situation hin, die zum Tod oder zu schweren Verletzungen führt, wenn sie nicht vermieden wird.

WARNUNG



Warnung!

Dieser Hinweis weist auf eine möglicherweise gefährliche Situation hin, die zum Tod oder zu schweren Verletzungen führen kann, wenn sie nicht vermieden wird.

VORSICHT



Vorsicht!

Dieser Hinweis weist auf eine möglicherweise gefährliche Situation hin, die zu geringfügigen oder leichten Verletzungen führen kann, wenn sie nicht vermieden wird.

HINWEIS






Dieser Hinweis weist auf eine mögliche Gefährdung hin, die zu Sach- und Umweltschäden führen kann, wenn sie nicht vermieden wird.



Dieser Hinweis enthält nützliche Tipps sowie Informationen für einen sicheren und sachgerechten Gebrauch des Portalmoduls.

Darstellung weiterer Warnzeichen:

In der Montageanleitung werden zudem - sofern erforderlich - folgende genormte Symbole zur Anzeige der verschiedenen Gefahrenarten verwendet.

	Warnung vor gefährlicher elektrischer Spannung.
	Warnung vor heisser Oberfläche, die bei Berührung zu Verbrennungen führen kann.
	Warnung vor gefährlichen Bewegungen, die zu Handverletzungen führen können.
	Warnung vor Verletzungen durch wegfliegende Teile.
	Warnung vor Lärm durch hohe Lärmbelastung.


1.3 Weitere Kennzeichnungen

In der Dokumentation wird folgende Darstellungsform zur Kennzeichnung von Handlungsanweisungen, Ergebnissen, Verweisen u.a. verwendet.

Darstellung	Erläuterung
1.	Handlungsanweisung (Schritte ...)
⇒	Resultate von Handlungsanweisungen
↻	Verweise auf Abschnitte
■	Aufzählungen ohne Reihenfolge

1.4 Mitgeltende Dokumente

Neben der Montageanleitung sind die nachfolgend aufgeführten Dokumente zu beachten, auf die in der Montageanleitung u.a. Bezug genommen wird:

- Sicherheitsdatenblätter etc.
- Anleitungen integrierter Komponenten ( Zulieferer-Dokumentation)



Jedem Portalmodul wird ein sicherheitstechnisches Informationsblatt beigelegt. Dieses Informationsblatt ist von jeder Person, die Arbeiten an und mit dem Portalmodul ausführt, sorgfältig zu lesen.

1.5 Gewährleistung

Die Gewährleistung auf Afag Handhabungskomponenten und Handhabungssysteme beträgt:

- 24 Monate ab Inbetriebnahme, jedoch maximal 27 Monate ab Auslieferung.
- Verschleissteile (z.B. Stossdämpfer) sind von der Gewährleistung ausgenommen*.

Die Gewährleistung umfasst den Ersatz bzw. die Reparatur von defekten Afag Teilen. Weitergehende Ansprüche sind ausgeschlossen.

* *Ein Kunde hat Anspruch auf ein mangelfreies Produkt. Das gilt auch für Zubehör und Verschleissteile, wenn diese mangelhaft sind. Von der Gewährleistung ausgenommen ist der normale Verschleiss.*

Die Gewährleistung erlischt in folgenden Fällen:

- Nicht bestimmungsgemässe Verwendung.
- Nichtbeachten der Hinweise in der Montageanleitung bezüglich Montage, Inbetriebnahme, Betrieb und Wartung.
- Unsachgemässes Montieren, in Betrieb nehmen, Bedienen und Warten.
- Eigenständige Reparaturen, bauliche Veränderungen ohne vorherige Einweisung durch die Afag Automation AG.
- Entfernen der Seriennummer am Produkt.
- Einsatz des Moduls ohne Stossdämpfer oder mit defekten Stossdämpfern.
- Mangelhafte Überwachung von Verschleissteilen.
- Nichtbeachten der EG-Maschinenrichtlinie, der UVV, der VDE-Richtlinie sowie der Sicherheits- und Montagehinweise.

1.6 Haftung

An den Portalmodulen dürfen keine Änderungen vorgenommen werden, die nicht in dieser Montageanleitung beschrieben oder von der Firma Afag Automation AG schriftlich genehmigt worden sind.

Bei unsachgemässen Veränderungen oder bei unsachgemässer Montage, Installation, Inbetriebnahme (Betrieb), Wartung oder Reparatur übernimmt die Firma Afag Automation AG keine Haftung.

2 Grundlegende Sicherheitshinweise

2.1 Allgemeines

Dieses Kapitel gibt einen Überblick über alle wichtigen Sicherheitsaspekte für den sicheren und sachgerechten Gebrauch des Portalmoduls sowie den optimalen Schutz des Personals.



Die Nichtbeachtung der in dieser Anleitung aufgeführten Anweisungen und Sicherheitshinweise kann zu erheblichen Gefährdungen führen.

2.2 Bestimmungsgemässe Verwendung

Die pneumatischen Portalmodule **Fehler! Unbekannter Name für Dokument-Eigenschaft.** dienen der linearen Bewegung von fest montierten Lasten in nicht explosionsgefährdeter Atmosphäre und in den für dieses Modul definierten Umgebungs- und Einsatzbedingungen (↻ technischer Katalog).

Die Portalmodule sind nur für horizontale Anwendungen zugelassen!

Die PMP / PMP-c Module sind ausschliesslich für das Bewegen von Nutzlasten bis maximal 15 kg beim PMP und 5 kg beim PMP-c bestimmt, die bei der Manipulation nicht personen-, sach- und umweltgefährdend reagieren.

Die Portalmodule können in Kombination mit anderen Modulen als Pick-and-Place-Station eingesetzt werden, wobei die zulässigen Nutzlasten nicht überschritten werden dürfen.

Eine darüberhinausgehende Verwendung des Portalmoduls gilt als nicht bestimmungsgemäss.



Zur bestimmungsgemässen Verwendung gehören auch:

- das Beachten sämtlicher Hinweise dieser Montageanleitung,
 - die Einhaltung der Inspektions- und Wartungsarbeiten sowie der Spezifikationen in den Datenblättern,
 - die ausschliessliche Verwendung von Originalteilen.
-

2.3 Vorhersehbare Fehlanwendung

Als Fehlanwendung gilt jede über die bestimmungsgemässe Verwendung hinausgehende Benutzung der Portalmodule.

Als Fehlanwendung gilt vorliegend insbesondere:

- Der Einsatz in explosionsgefährdeter Atmosphäre.
- Überschreitung der zulässigen Nutzlasten.

WARNUNG

Verletzungsgefahr bei nicht bestimmungsgemässer Verwendung!

Die nicht bestimmungsgemässe Verwendung der Portalmodule stellt eine Gefahrenquelle für das Personal dar.

- Die Portalmodule nur in technisch einwandfreiem Zustand sowie bestimmungsgemäss, sicherheits- und gefahrenbewusst unter Beachtung der Montageanleitung verwenden!
- Insbesondere Störungen, welche die Sicherheit beeinträchtigen können, sind umgehend zu beseitigen.



Bei nicht bestimmungsgemässer Verwendung können Risiken auftreten. Für Schäden aus nicht bestimmungsgemässer Verwendung

- trägt der Anlagenbetreiber die alleinige Verantwortung,
- übernimmt der Hersteller des Portalmoduls keinerlei Haftung.

2.4 Verpflichtungen des Betreibers und des Personals

2.4.1 Montageanleitung beachten

Grundvoraussetzung für den sicheren und sachgerechten Umgang mit dem Portalmodul ist die Kenntnis der grundlegenden Sicherheitshinweise.



Die vorliegende Montageanleitung, insbesondere die darin enthaltenen Sicherheitshinweise, ist von allen an und mit dem Portalmodul arbeitenden Personen zu beachten.

2.4.2 Verpflichtungen des Betreibers

Der Betreiber der Module muss zusätzlich zu den Sicherheitshinweisen in dieser Anleitung, die für den Einsatzbereich der Module gültigen Sicherheits-, Unfallverhütungs- und Umweltschutzvorschriften beachten.

Der Betreiber verpflichtet sich, nur Personen an den Modulen arbeiten zu lassen, die:

- Über die erforderliche fachliche Qualifikation und Erfahrung verfügen,
- mit den grundlegenden Vorschriften über Arbeitssicherheit und Unfallverhütung vertraut sind,
- in die Handhabung der Module eingewiesen sind,
- die vorliegende Montageanleitung gelesen und verstanden haben.

Der Betreiber verpflichtet sich weiterhin:

- Sicherheits- und gefahrenbewusstes Arbeiten des Personals unter Beachtung der Montageanleitung regelmässig zu kontrollieren,
- sicherzustellen, dass die Montageanleitung ständig bei der Anlage, in die die Greifer eingebaut wurden, griffbereit aufbewahrt wird,
- ergänzend zur Montageanleitung allgemeingültige, gesetzliche und sonstige verbindliche Regelungen zu beachten und anzuweisen,
- die erforderliche persönliche Schutzausrüstung (z. B. Schutzhandschuhe) bereitzustellen und anzuweisen sowie
- die zugehörigen Sicherheitsdatenblätter zu aktualisieren.

2.4.3 Verpflichtungen des Personals

Alle mit Arbeiten an den Modulen beauftragten Personen verpflichten sich:

- Diese Montageanleitung und insbesondere das Kapitel Sicherheit zu lesen und zu beachten,
- die Vorschriften über Arbeitssicherheit und Unfallverhütung zu beachten,
- alle Sicherheits- und Warnhinweise an den Modulen zu beachten,
- jede sicherheitsbedenkliche Arbeitsweise zu unterlassen.



Zudem verpflichtet sich das Personal die zur Ausführung der Tätigkeiten vorgeschriebene persönliche Schutzausrüstung (☞Kapitel 2.6) zu tragen.

2.5 Personalanforderungen

2.5.1 Qualifikation des Personals

Die in der Montageanleitung beschriebenen Tätigkeiten stellen bestimmte Anforderungen an die Qualifikation des Personals dar.

Ein unzureichend qualifiziertes Personal kann die Risiken beim Umgang mit dem Portalmodul nicht einschätzen und setzt sich und andere dem Risiko schwerer Verletzungen aus. Für die Ausführung der beschriebenen Tätigkeiten an den Modulen darf nur entsprechend qualifiziertes Fachpersonal zugelassen werden.

Personen, deren Reaktionsfähigkeit aufgrund der Einnahme von Medikamenten o.ä. eingeschränkt ist, dürfen mit den Portalmodulen nicht interagieren.

Die vorliegende Montageanleitung richtet sich an Fachkräfte (Installateure, Systemintegratoren, Wartungspersonal, Techniker), an Elektrofachkräfte sowie an das Bedienpersonal.

Nachfolgend werden die in dieser Anleitung verwendeten Personal-Qualifikationen zur Ausführung der verschiedenen Tätigkeiten erläutert.

Fachkraft:

Die Fachkraft ist aufgrund ihrer fachlichen Ausbildung, Schulung und/oder Erfahrung sowie Kenntnis der einschlägigen Normen und Bestimmungen in der Lage, die erforderlichen Tätigkeiten auszuführen und dabei mögliche Gefahren selbstständig zu erkennen und Gefährdungen zu vermeiden.

Bedienpersonal (geschultes Personal):

Das Bedienpersonal ist in geeigneter Weise ausgebildet, qualifiziert durch Wissen und praktische Erfahrung sowie mit den notwendigen Anweisungen versehen, die es ermöglichen, die erforderliche Tätigkeit sicher auszuführen.





2.6 Persönliche Schutzausrüstung (PSA)

Die persönliche Schutzausrüstung dient dazu, das Personal vor Gefahren zu schützen, die dessen Sicherheit bzw. Gesundheit bei der Arbeit beeinträchtigen könnten.

Das Personal muss bei der Durchführung der Arbeiten an den Portalmodulen, soweit durch die Tätigkeit oder durch Vorschriften gefordert, die vom Betreiber zugewiesene persönliche Schutzausrüstung tragen. Das Personal ist weiterhin verpflichtet:

- die zur Verfügung gestellte „Persönliche Schutzausrüstung“ bestimmungsgemäss zu verwenden,
- diese regelmässig auf ihren ordnungsgemässen Zustand zu prüfen und
- festgestellte Mängel an der PSA dem Verantwortlichen am Einsatzort unverzüglich zu melden.

Persönliche Schutzausrüstungen und das jeweilige Gebotszeichen:

	<p><i>Arbeitsschutzkleidung</i> ist eine enganliegende geschlossene Schutzkleidung und dient zum Schutz des Personals während der Ausführung der Tätigkeiten.</p>
	<p><i>Schutzhandschuhe</i> schützen die Hände vor Abschürfungen, Einstichen sowie vor Verbrennungen an heissen Oberflächen.</p>
	<p><i>Sicherheitsschuhe</i> schützen die Füsse vor Quetschungen, herabfallenden Teilen sowie Ausgleiten auf rutschigem Untergrund.</p>
	<p><i>Gehörschutz</i> schützt das Gehör vor hoher Lärmbelastung und beugt Gehörschäden vor.</p>

2.7 Umbauten und Veränderungen

Es dürfen keine Veränderungen an den Portalmodulen vorgenommen werden, die nicht in dieser Montageanleitung beschrieben oder von der Afag Automation AG schriftlich genehmigt worden sind.

Bei eigenmächtigen Veränderungen oder unsachgemässer Montage, Installation, Inbetriebnahme (Betrieb), Wartung oder Reparatur übernimmt die Afag Automation AG keine Haftung.



Führen Sie keine Änderungen oder Umbauten an den Portalmodulen ohne Rücksprache und vorherige schriftliche Zustimmung von AFAG durch.

2.8 Grundsätzliche Gefahren / Restrisiken

Nachfolgend werden die Restrisiken aufgeführt, die trotz sicherer Konstruktion und der vorgesehenen technischen Schutzeinrichtungen ein unvermeidbares, durch die Verwendung des Moduls gegebenes, nicht offensichtliches Restrisiko darstellen.

Zur Vermeidung von Sachschäden sowie gefährlichen Situationen für das Personal, sind die Sicherheitshinweise in diesem Kapitel sowie in den weiteren Abschnitten dieser Anleitung zu beachten.



Die Montageanleitung muss stets am Einsatzort für das Personal griffbereit aufbewahrt werden! Des Weiteren gilt:

- Allgemeine und örtliche Regelungen zu Unfallverhütung und Umweltschutz beachten.
 - Sicherheitstechnisches Informationsblatt der Module beachten.
-

2.8.1 Allgemeine Gefahren am Arbeitsplatz

Die Portalmodule sind nach dem Stand der Technik und den anerkannten sicherheitstechnischen Regeln konstruiert. Dennoch können bei einer unsachgemässen Verwendung der Module Gefährdungen entstehen:

- für Leib und Leben der Bediener oder Dritter,
- an den Portalmodulen selbst,
- am Material bzw. an Sachwerten.



Die PMP / PMP-c Portalmodule sind feinmechanische Geräte und müssen grundsätzlich mit der notwendigen Sorgfalt und Sauberkeit sowohl bei Transport und Lagerung als auch bei Handhabung, Einstellung und Montage behandelt werden!

WARNUNG



Gefahr bei Einsatz in ungeeigneter Umgebung!

Die Portalmodule sind für den Einsatz in **nicht** explosionsgefährdeter Umgebung konzipiert.

- Portalmodul **nicht** in einer explosionsgefährdeten Umgebung einsetzen!
-

VORSICHT



Verletzungsgefahr durch unbeabsichtigte Bewegungen!

Beim Betrieb der Portalmodule kann es zu unvorhersehbaren Bewegungen kommen, die Personen- oder Sachschäden verursachen können.

- Es darf nur qualifiziertes Fachpersonal mit oder am Modul tätig sein.
 - Vor jeglicher Tätigkeit an oder mit dem Modul Montageanleitung sorgfältig lesen.
-

VORSICHT

Gefahr der Schädigung des Gehörs durch Lärmemission!

Bei Einbau der Portalmodule in eine Maschine bzw. Anlage kann der zugelassene Lärmrichtwert je nach Anbauten, Umgebung und Umwehrresonanz überschritten werden.

- Der Betreiber ist dafür verantwortlich, dass die zugelassenen Lärmrichtwerte eingehalten werden.
- Bei Überschreitung des Lärmpegels über 85 dB(A) im Normalbetrieb am Arbeitsplatz des Bedieners Gehörschutz tragen.

2.8.2 Gefahren durch elektrische Energie
WARNUNG

Gefahr durch Stromschlag!

Sofern Arbeiten an elektrischen Komponenten erforderlich sind, ist zu beachten, dass unfachmännisch ausgeführte Arbeiten zu schweren bzw. tödlichen Verletzungen führen.

- Arbeiten an elektrischen Anlagen dürfen nur von einer Elektrofachkraft oder von unterwiesenen Personen unter Leitung und Aufsicht einer Elektrofachkraft gemäss den elektrotechnischen Regeln durchgeführt werden.

2.8.3 Gefahren durch Mechanik
WARNUNG

Verletzungsgefahr durch unbefugtes Hineingreifen in die Anlage!

Es besteht Verletzungsgefahr, wenn während des Normalbetriebes in die Anlage gegriffen wird.

- Im Normalbetrieb niemals in die Anlage hineingreifen!

VORSICHT

Verletzungsgefahr durch bewegliche Bauteile!

Gliedmassen können durch bewegliche Bauteile gequetscht werden!

- Arbeiten an und mit dem Portalmodul dürfen nur durch qualifiziertes Fachpersonal ausgeführt werden.

2.8.4 Gefahren durch Pneumatik

WARNUNG



Gefahr durch Pneumatik!

Von der pneumatischen Anlage können bei unfachmännisch ausgeführten Tätigkeiten unterschiedliche Gefährdungen ausgehen, die schwere oder tödliche Verletzungen verursachen können.

- Arbeiten an pneumatischen Anlagen dürfen nur von entsprechend qualifizierten Fachkräften durchgeführt werden.
 - Die erforderlichen Schutzausrüstungen müssen bereitgestellt und benutzt werden.
-

2.8.5 Gefahren durch nicht erfolgte Wartungsarbeiten

VORSICHT



Verletzungsgefahr!

Mangelhaft bzw. nicht regelmässig ausgeführte Wartungsarbeiten können aufgrund unvorhergesehenen Funktionsausfällen der Bauteile zu Verletzungen führen.

- Der Betreiber muss entsprechend geschultes Wartungspersonal zur Ausführung der Wartungstätigkeiten einsetzen.
-

3 Technische Daten

3.1 Portalmodul PMP

3.1.1 Masszeichnung PMP

Typ	PMP 01	PMP 02
A	Montageüberstand 1	Montageüberstand 1
B	Montageüberstand 2	Montageüberstand 2
C	Zwischenanschlag	Zwischenanschlag
D	Initiatorhalter	Initiatorhalter
E	Anschlagschlitzen	Anschlagschlitzen
F	Initiator Ø 6.5 mm	Initiator Ø 6.5 mm
G	Endanschlag	Endanschlag
P1	G1/8 "	G1/8 "
P2	M5	M5

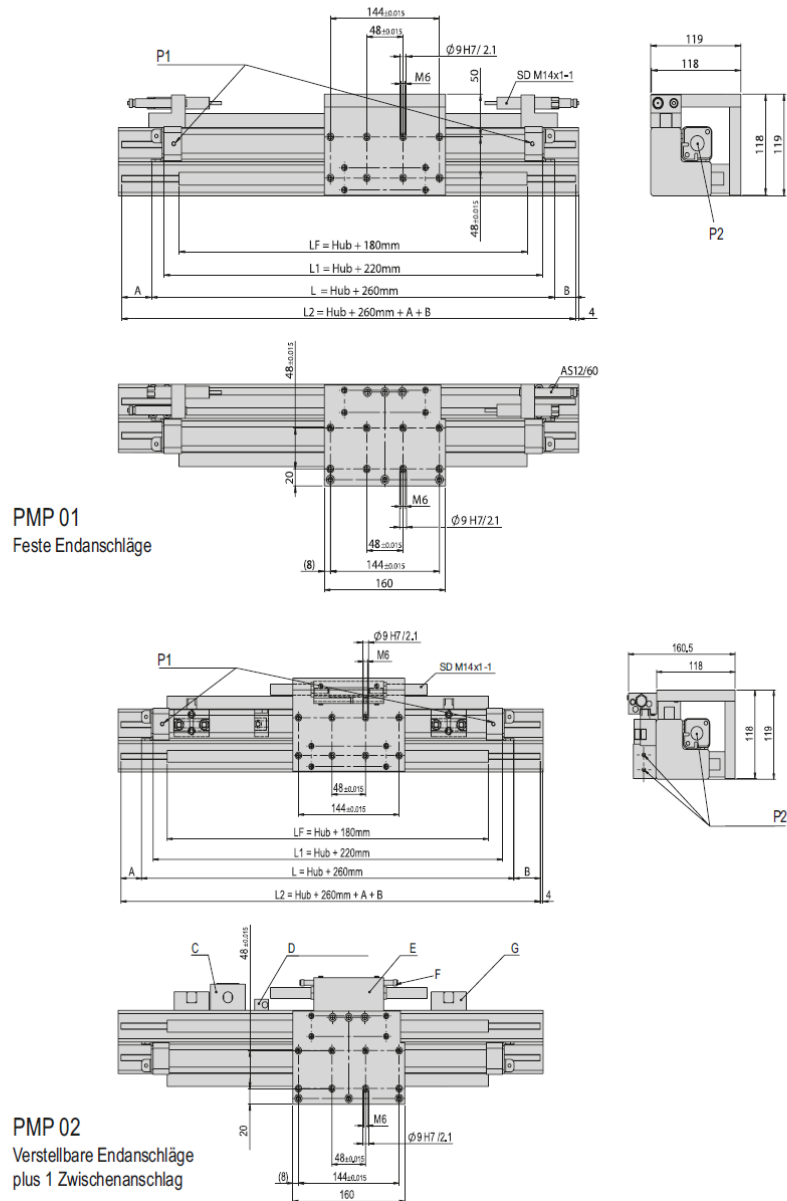


Abb. 1 Masszeichnung PMP

3.1.2 Technische Daten PMP

PMP	
Befestigungsraster	48 x 48 mm
Befestigungsgewinde	M6
Betriebsdruck	6 +/-2 bar
Luftanschluss P	M5 / G 1/8 "
Zylinder Ø	25 mm
Betriebstemperatur	0 - 50 °C
Lagerungstemperatur	0 - 50 °C
Luftfeuchtigkeit	< 90 %

Typ	PMP 01	PMP 02
Bestellnummer	11000105	11000106
Max Hub	3000 mm	3000 mm
Nettogewicht	6 kg	9.1 kg
Gewicht bewegt	1.87 kg	2.33 kg
Gewicht/100 mm Hub	1.11 kg	1.11 kg
Modulgewicht bei 0 mm Hub	6 kg	6 kg
Max Nutzlast	*15 kg	*15 kg
Luftverbrauch/100 mm Hub	0.25 NL	0.25 NL
Kolbenkraft	250 N	250 N
Wiederholgenauigkeit	+/- 0.1 mm	+/- 0.1 mm
Max Profillänge	6000 mm	6000 mm
Einbaulage	↔	↔

Die technischen Daten beziehen sich auf einen Nenndruck von 6 bar und Afag Standard-Testbedingungen.

Hinweis: Zusätzlich im Lieferumfang von PMP 02 enthalten:

1x Anschlagschlitten PMP

2x Endanschlag PMP

1x Zwischenanschlag PMP

*Verfahrzeit-Diagramm beachten

**0 mm Hub

Im Lieferumfang inbegriffen

(Katalog HT Zubehör)

- 2x Stoßdämpfer SD M14x1 -1
- 2x Anschlagschraube AS 12/60

Zubehör

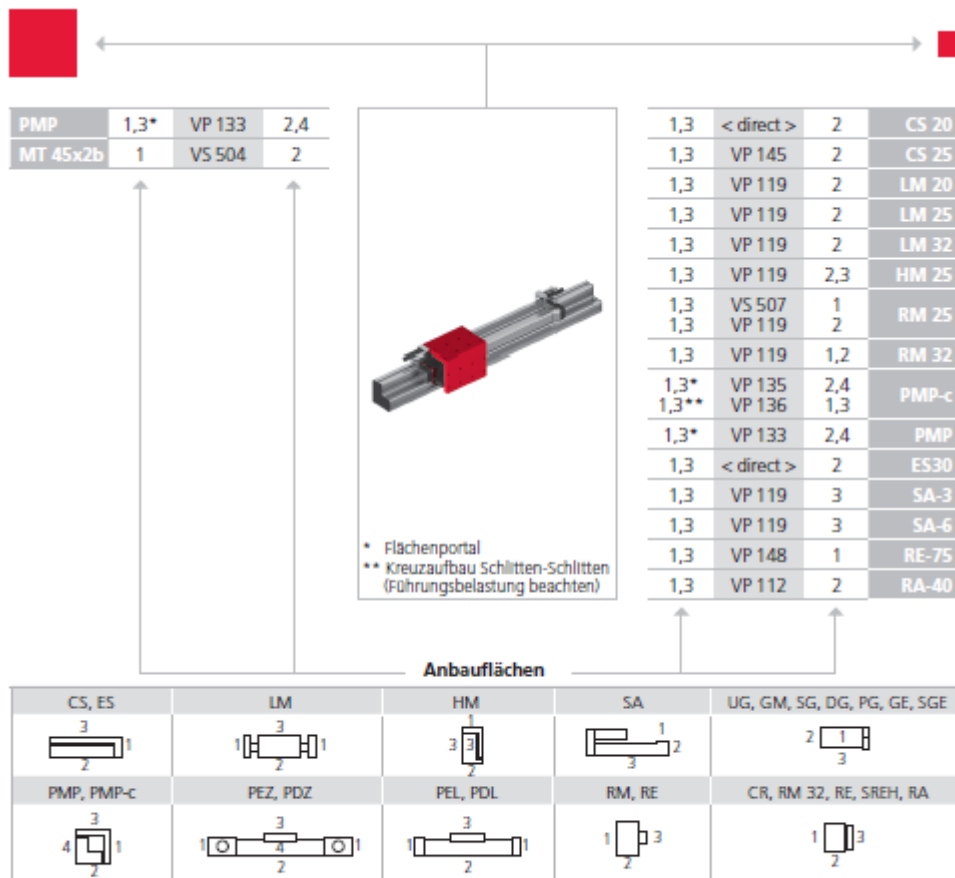
- Anschlagschlitten PMP [S. 154]
- Feststeller PMP [S. 154]
- Zwischenanschlag PMP [S. 155]
- Feineinstellung PMP [S. 155]
- Endanschlag PMP [S. 155]
- Initiatorhalter PMP [S. 155]
- Abdeckkappe 40 x 40 [S. 156]
- Abdeckkappe 40 x 80 [S. 156]
- Winkelprofil PMP [S. 156]
- Schmieradapter PMP [S. 156]

(Katalog HT Zubehör)

- Nutenstein M8
- INI d6.5x44-Sn1.5-PNP-NO-M8x1

Abb. 2 Tabelle technische Daten PMP

3.1.3 Vorzugskombinationen PMP

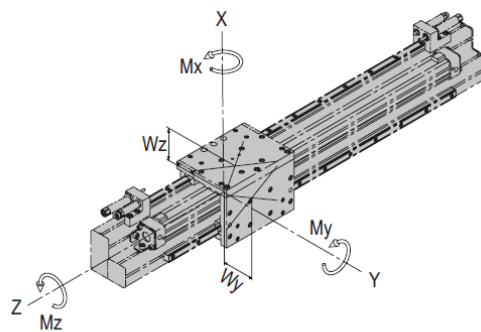


Beachten Sie die möglichen Anbaulagen der Module zueinander.

Erforderliche Verbindungselemente und das Ständerprogramm finden Sie in den Kapiteln «Verbindungselemente» und «Ständerprogramm».

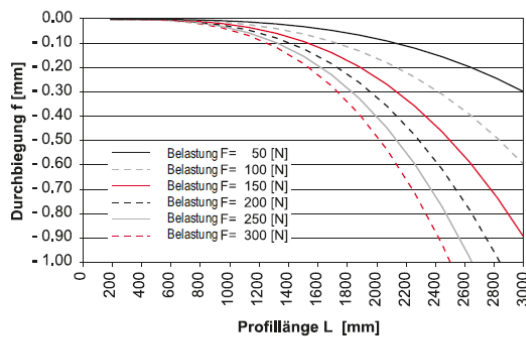
3.1.4 Modulbelastungen PMP

Typ	PMP 01	PMP 02
Max statisches Moment Mx	380 Nm	380 Nm
Max statisches Moment My	380 Nm	380 Nm
Max statisches Moment Mz	650 Nm	650 Nm
Max dynamisches Moment Mx	26.5 Nm	26.5 Nm
Max dynamisches Moment My	26.5 Nm	26.5 Nm
Max dynamisches Moment Mz	40 Nm	40 Nm
Wirkabstand Wy	40 mm	40 mm
Wirkabstand Wz	40 mm	40 mm

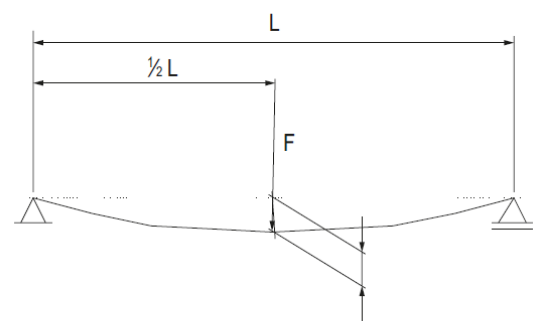


PMP-Diagramme

Biegekennlinien PMP



Durchbiegung Winkelprofil, Lastfall statisch



Verfahrzeit-Diagramm

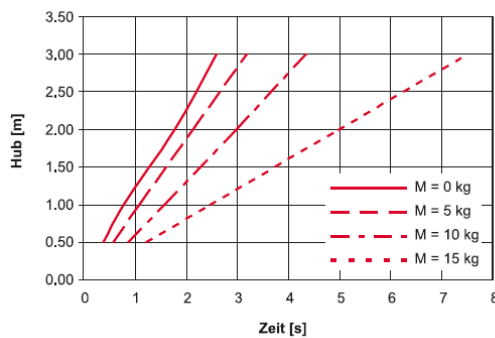
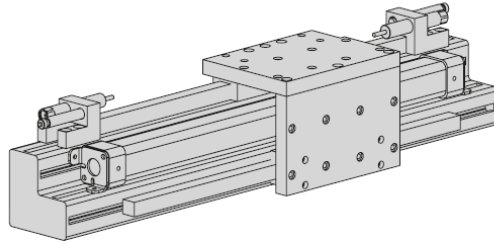


Abb. 3 Tabelle Modulbelastungen PMP

3.1.5 Bestimmung des Hubs - PMP

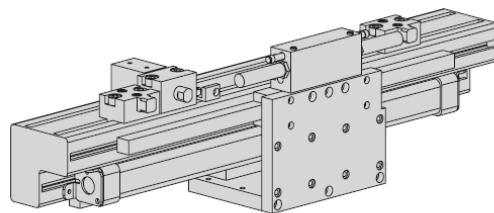
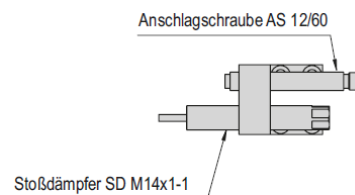
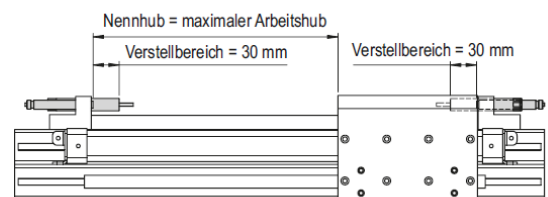


PMP 01

Ausführung mit Pneumatikzylinder und zwei festen Endanschlägen.

Bestimmung des Hubs für PMP 01

Mit der Angabe des Nennhubs bestimmen Sie den maximalen Arbeitsbereich. Wir empfehlen eine allfällige Hubreserve bei der Bestimmung des Nennhubs. Der Einstellbereich der Anschlagsschrauben beträgt bis 30 mm je Anschlagseite.



PMP 02

Ausführung mit Pneumatikzylinder und verstellbaren Zwischen- und Endanschlägen.

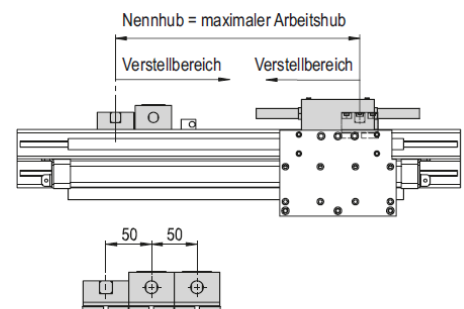
Bestimmung des Hubs für PMP 02

Mit der Angabe des Nennhubs bestimmen Sie den maximalen Arbeitsbereich. Wir empfehlen eine allfällige Hubreserve bei der Bestimmung des Nennhubs.

Mit den verschiebbaren Endanschlägen kann der Arbeitsbereich eingeschränkt werden.

Bitte achten Sie darauf, dass beim Einsatz von mehreren Zwischenanschlägen ein Minimalraster von 50 mm gegeben ist. Für Aufgabenstellungen, die ein kleineres Raster erfordern, wenden Sie sich an unsere Techniker.

Werden die Pneumatikzylinder mittels Magnetschalter abgefragt, ist ein Mindestabstand von 60 mm notwendig.



3.2 Portalmodul PMP-c

3.2.1 Masszeichnung PMP-c

Typ	PMP-c 01	PMP-c 02
A	Montageüberstand 1	Montageüberstand 1
B	Montageüberstand 2	Montageüberstand 2
C	Endanschlag	Endanschlag
D	Anschlagschlitten	Anschlagschlitten
E	Zwischenanschlag	Zwischenanschlag
F	Initiator Ø 6.5 mm	Initiator Ø 6.5 mm
P	G1/8 "	G1/8 "

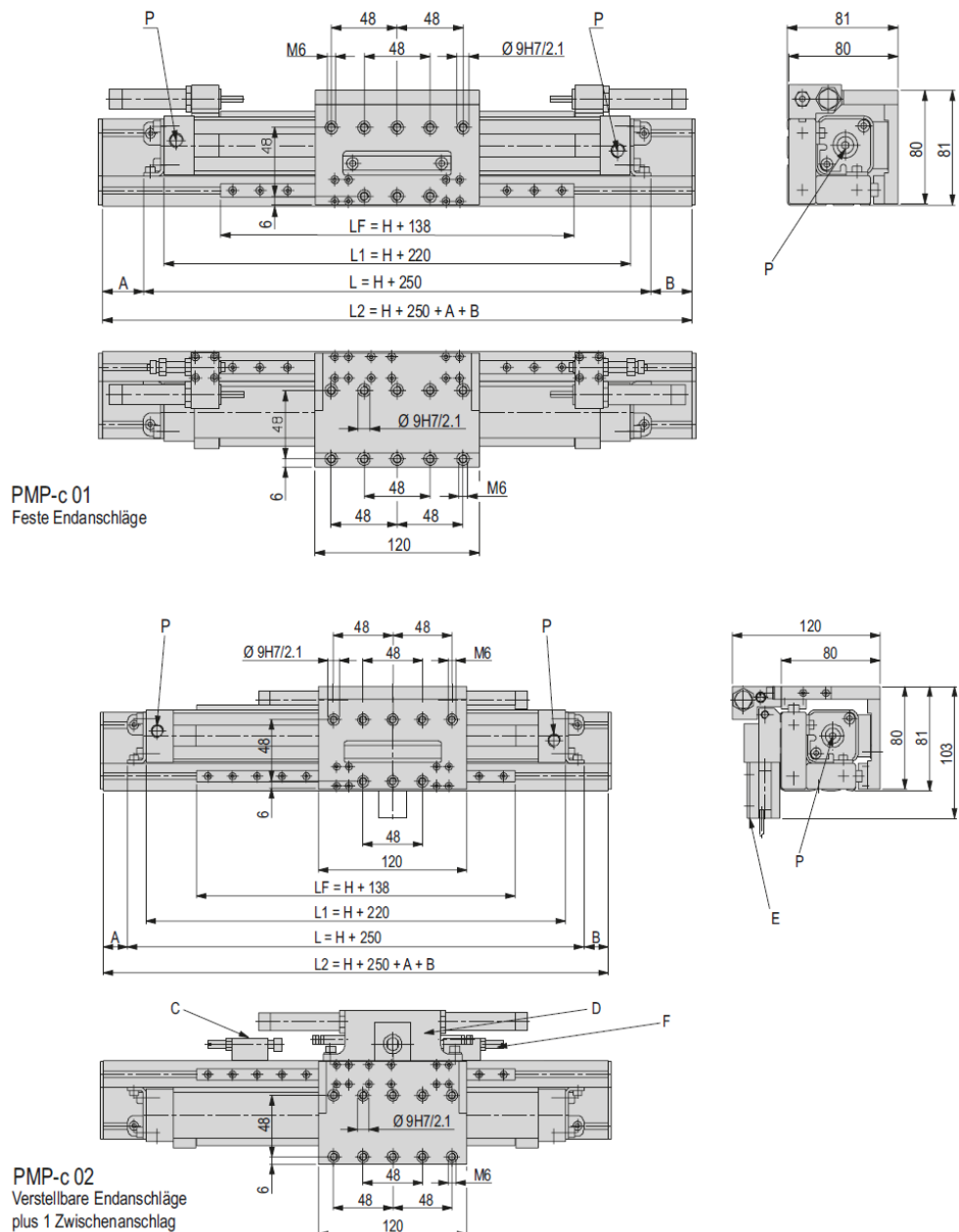


Abb. 4 Masszeichnung PMP-c

3.2.2 Technische Daten PMP-c

PMP-c		
Befestigungsraster	48 x 48 mm	
Befestigungsgewinde	M6	
Betriebsdruck	6 +/- 2 bar	
Luftanschluss P	G 1/8 "	
Zylinder Ø	25 mm	
Betriebstemperatur	0 - 50 °C	
Lagerungstemperatur	0 - 50 °C	
Luftfeuchtigkeit	< 90 %	

Typ	PMP-c 01	PMP-c 02
Bestellnummer	11015620	11015621
Max Hub	2000 mm	2000 mm
Nettogewicht	2.2 kg	2.6 kg
Gewicht bewegt	0.55 kg	0.89 kg
Gewicht/100 mm Hub	0.54 kg	0.54 kg
Modulgewicht bei 0 mm Hub	2.22 kg	2.64 kg
Max Nutzlast	*5 kg	*5 kg
Luftverbrauch/100 mm Hub	0.25 NL	0.25 NL
Kolbenkraft	250 N	250 N
Wiederholgenauigkeit	+/- 0.1 mm	+/- 0.1 mm
Max Profillänge	3000 mm	3000 mm
Einbaulage	↔	↔

Die technischen Daten beziehen sich auf einen Nenndruck von 6 bar und Afag Standard-Testbedingungen.
Hinweis: Zusätzlich im Lieferumfang von PMP-c 02 enthalten:

- 1x Anschlagsschlitten PMP-c
- 2x Endanschlag PMP-c
- 1x Zwischenanschlag PMP-c

*Verfahrzeit-Diagramm beachten
**0 mm Hub

Im Lieferumfang inbegriffen

(Katalog HT Zubehör)

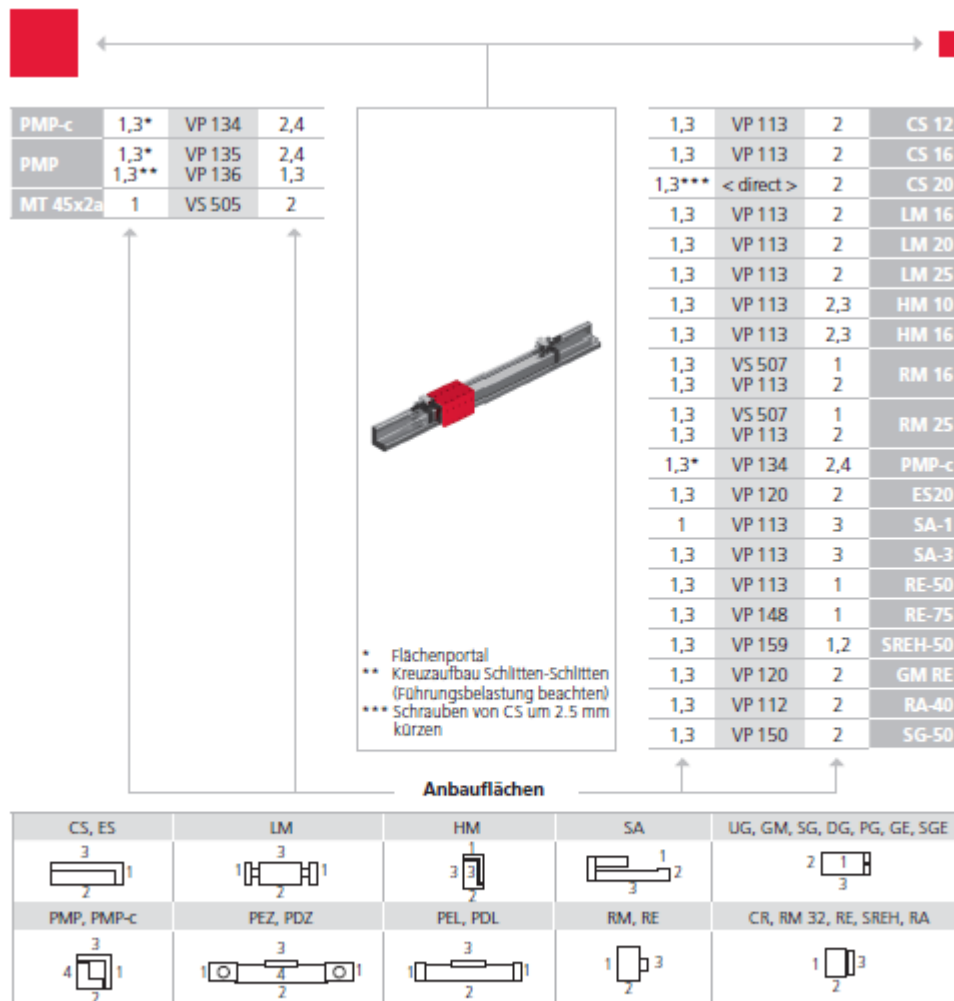
- 2x Anschlagsschraube AS 08/40
- 2x Stoßdämpfer SD M14x1 -1

Zubehör

- Anschlagsschlitten PMP-c [S. 157]
 - Feststeller PMP-c [S. 158]
 - Zwischenanschlag PMP-c [S. 157]
 - Feineinstellung PMP-c [S. 157]
 - Endanschlag PMP-c [S. 159]
 - Schleppkette PMP-c [S. 158]
 - Abdeckkappe 40 x 20 [S. 158]
 - Abdeckkappe 60 x 20 [S. 158]
 - Winkelprofil PMP-c [S. 159]
- (Katalog HT Zubehör)
- INI d6.5x44-Sn1.5-PNP-NO-M8x1
 - Nutenstein M4

Abb. 5 *Tabelle technische Daten PMP-c*

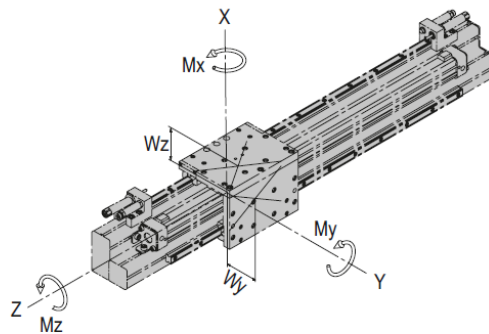
3.2.3 Vorzugskombinationen PMP-c



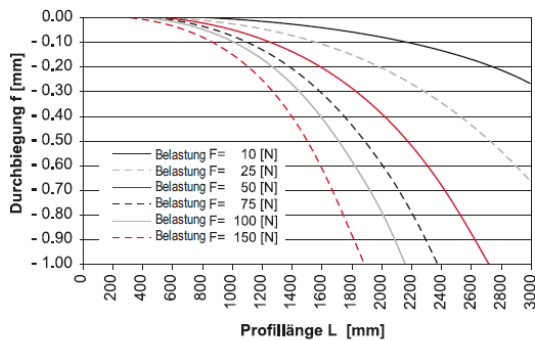
Beachten Sie die möglichen Anbaulagen der Module zueinander.
 Erforderliche Verbindungselemente und das Ständerprogramm finden Sie in den Kapiteln «Verbindungselemente» und «Ständerprogramm».

3.2.4 Modulbelastungen PMP-c

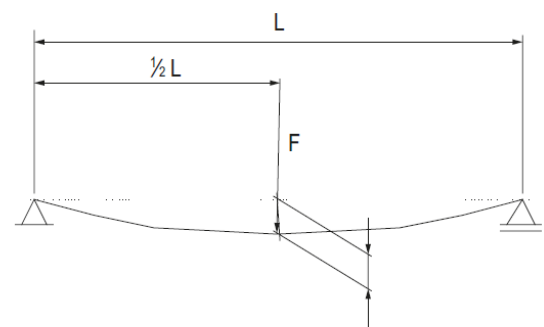
Typ	PMP-c 01	PMP-c 02
Max statisches Moment Mx	158 Nm	158 Nm
Max statisches Moment My	158 Nm	158 Nm
Max statisches Moment Mz	199 Nm	199 Nm
Max dynamisches Moment Mx	5.2 Nm	5.2 Nm
Max dynamisches Moment My	5.2 Nm	5.2 Nm
Max dynamisches Moment Mz	6.5 Nm	6.5 Nm
Wirkabstand Wy	26 mm	26 mm
Wirkabstand Wz	26 mm	26 mm


PMP-c Diagramme

Biegekennlinien PMP-c



Durchbiegung Winkelprofil, Lastfall statisch



Verfahrzeit-Diagramm

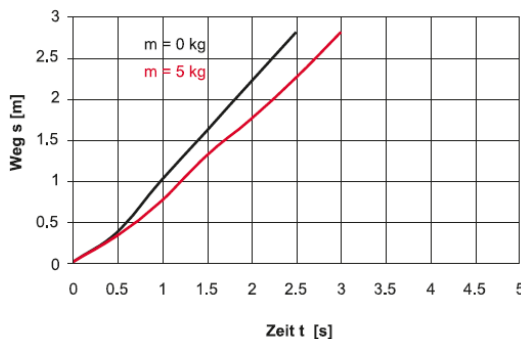
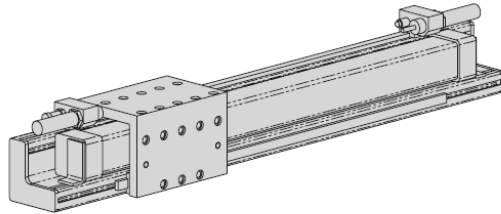


Abb. 6 Tabelle Modulbelastungen PMP-c

3.2.5 Bestimmung des Hubs - PMP-c

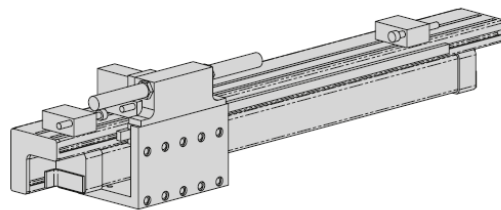
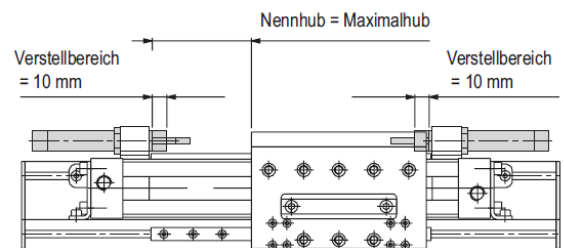


PMP-c 01

Ausführung mit Pneumatikzylinder und zwei festen Endanschlägen.

Bestimmung des Hubs für PMP-c 01

Mit der Angabe des Nennhubs bestimmen Sie den maximalen Arbeitsbereich. Wir empfehlen eine allfällige Hubreserve bei der Bestimmung des Nennhubs. Der Einstellbereich der Anschlagsschrauben beträgt bis 10 mm je Anschlagseite.

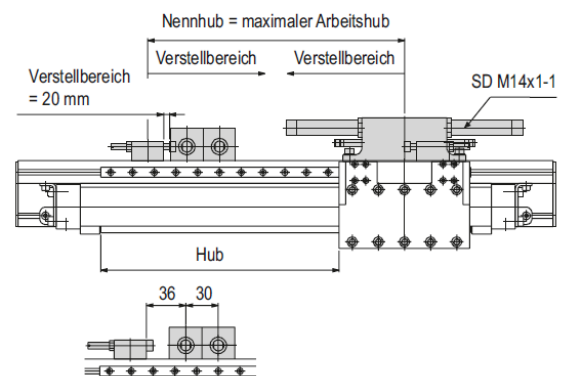


PMP-c 02

Ausführung mit Pneumatikzylinder und verstellbaren Zwischen- und Endanschlägen.

Bestimmung des Hubs für PMP-c 02

Mit der Angabe des Nennhubs bestimmen Sie den maximalen Arbeitsbereich. Wir empfehlen eine allfällige Hubreserve bei der Bestimmung des Nennhubs. Mit den verschiebbaren Endanschlägen kann der Arbeitsbereich eingeschränkt werden. Bitte achten Sie darauf, dass beim Einsatz von mehreren Zwischenanschlägen ein Minimalraster von 30 mm gegeben ist. Für Aufgabenstellungen, die ein kleineres Raster erfordern, wenden Sie sich an unsere Techniker. Werden die Pneumatikzylinder mittels Magnetschalter abgefragt, ist ein Mindest-Abstand von 40 mm notwendig.



4 Transport, Verpackung und Lagerung

Dieses Kapitel enthält wichtige Informationen zum Transport, Verpackung und Lagerung der Portalmodule.

4.1 Sicherheitshinweise zum Transport

VORSICHT



Verletzungsgefahr beim Auspacken der Module!

Die Module sind nicht verpackt. Die Module können je nach Typ ein hohes Gewicht aufweisen. Bei falscher Handhabung können die Finger gequetscht werden.

- Module vorsichtig auspacken.

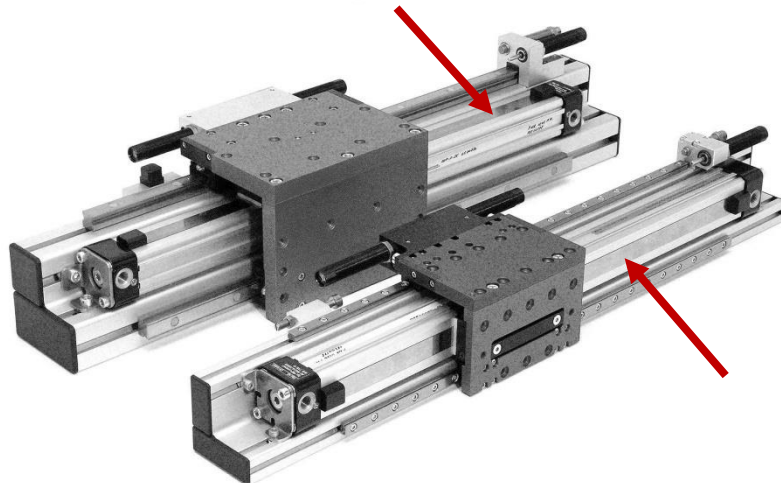


Abb. 7 Portalmodul (Quetschgefahr)


HINWEIS

Gefahr von Sachschäden an Stossdämpfern!

Die in den Modulen integrierten Stossdämpfer sind feinmechanische Teile, die durch einen unachtsamen Umgang beschädigt werden können.

- Mit den Stossdämpfern vorsichtig umgehen.



Die Sicherheitshinweise in  Kapitel 2 „Grundlegende Sicherheitshinweise“ dieser Montageanleitung müssen ebenfalls beachtet werden.

4.2 Lieferumfang



Die Module werden mit einer Montageanleitung und einem sicherheitstechnischen Informationsblatt geliefert.

St.	PMP 01	St.	PMP 02
1 x	Portalmodul PMP Version 01	1 x	Portalmodul PMP Version 02
2 x	Stossdämpfer SD M14x1-1	2 x	Stossdämpfer SD M14x1-1
2 x	Anschlagschrauben AS12/60	1 x	Anschlagschlitten
		2 x	Endanschläge
		1 x	Zwischenanschlag

4.3 Transport



Es wird keine Gewährleistung für Schäden übernommen, die durch einen unsachgemässen Transport durch den Anlagenbetreiber verursacht wurden.








Für den Transport und die Lagerung müssen folgende Werte eingehalten werden:

- Lagertemperatur: 0-50 °C
 - Relative Luftfeuchtigkeit: < 90%, nicht kondensierend
-

4.4 Verpackung

Die Module werden in der jeweils zweckmässigsten Weise verpackt.

Allgemeine Symbole für Packstücke

Symbol	Hinweis	Erklärung
	Oben	Das Packstück muss grundsätzlich so transportiert, umgeschlagen und gelagert werden, dass die Pfeile jederzeit nach oben zeigen.
	Zerbrechlich	Derartig gekennzeichnete Waren sind sorgfältig zu behandeln und keineswegs zu stürzen oder zu schnüren.
	Vor Nässe schützen	Die Packstücke sind vor Nässe zu schützen und trocken zu halten (abgedeckt gelagert werden).
	Anschlagpunkte	Die Anschlagmittel (Kette, etc.) dürfen nur an den mit diesem Symbol gekennzeichneten Stellen angesetzt werden.
	Schwerpunkt	Dieses Symbol kennzeichnet den Schwerpunkt von Packstücken (Schwerpunktlage beachten).

HINWEIS

Gefahr für die Umwelt durch falsche Entsorgung der Verpackung!

Durch eine falsche Entsorgung der Verpackungsmaterialien können Gefahren für die Umwelt resultieren.

- Verpackungsmaterialien umweltgerecht sowie unter Beachtung der örtlich geltenden Vorschriften entsorgen.

4.5 Lagerung

Bei Lagerung der Module über einen längeren Zeitraum folgende Punkte beachten:

- Die Portalmodule nicht im Freien lagern oder Witterungseinflüssen aussetzen.
- Der Lagerraum muss trocken und staubfrei sein.
- Raumtemperatur des Lagerraums: 0-50 °C.
- Relative Luftfeuchtigkeit: < 90% nicht kondensierend.
- Portalmodul reinigen und blanke Metallteile vor Korrosion mit geeignetem Mittel schützen.
- Portalmodul vor Schmutz und Staub schützen.

5 Aufbau und Beschreibung

Dieses Kapitel gibt einen Überblick über den Aufbau und die Funktion der Portalmodule. Für die Grundaussführung des PMP /PMP-c stehen zwei Varianten zur Verfügung.

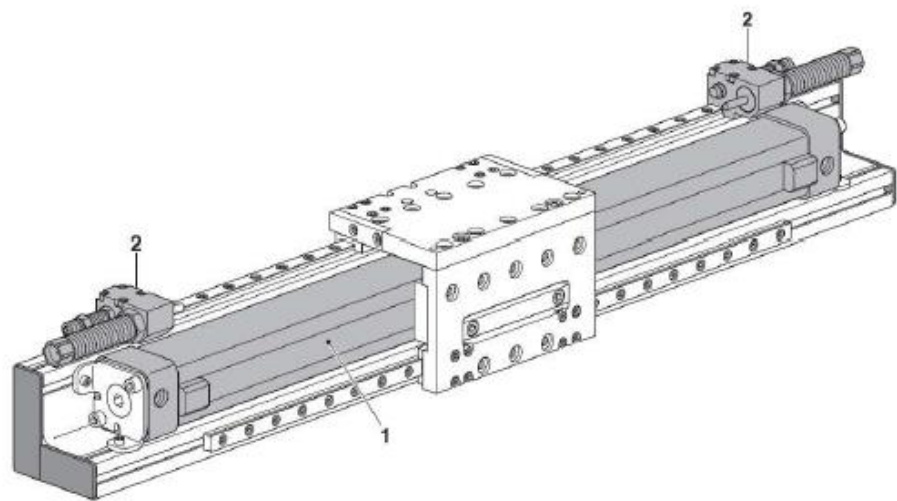
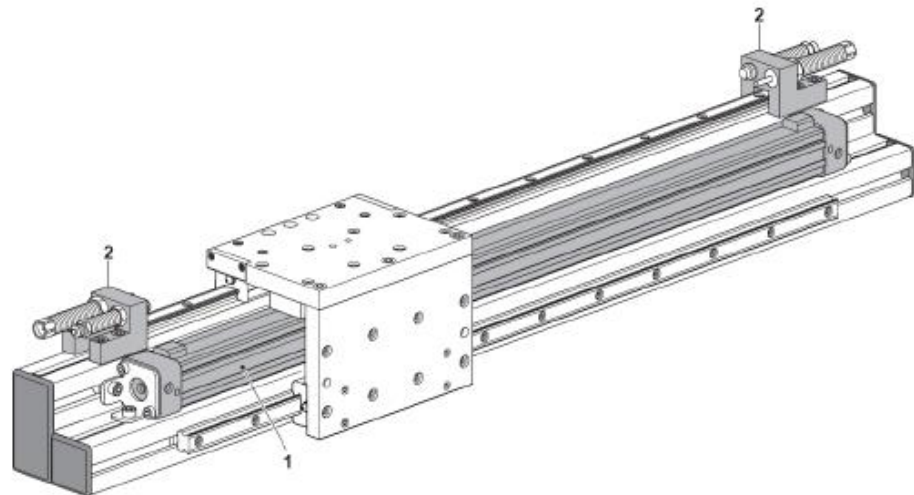


Abb. 8 Version 01: mit Pneumatikzylinder (1) und 2 festen Endanschlägen (2)

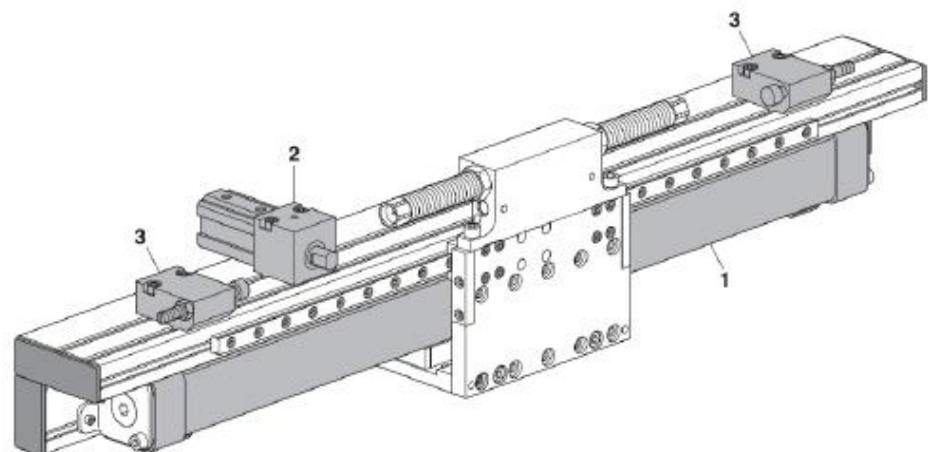
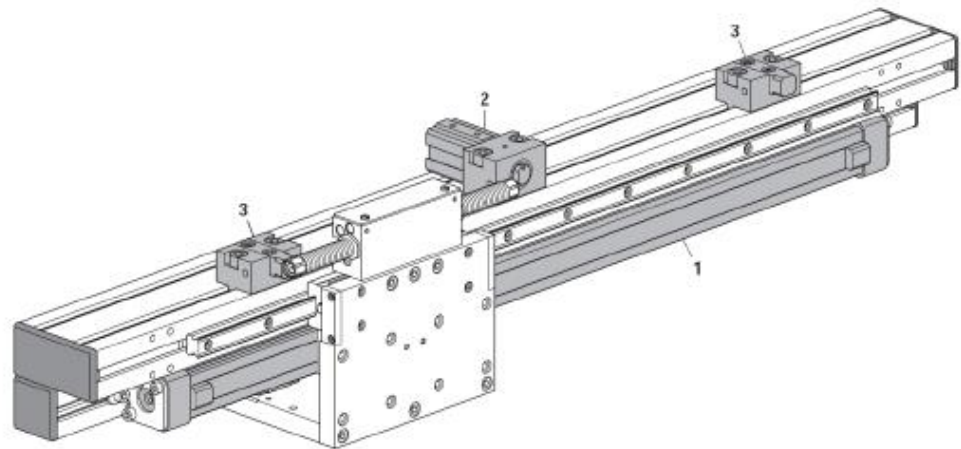


Abb. 9 Version 02: mit Pneumatikzylinder (1) und verstellbaren Zwischen- (2) und Endanschlägen (3)



Auf die Sonderausführungen mit zwei Antriebszylindern auf dem Grundkörper wird in vorliegender Montageanleitung nicht gesondert eingegangen, da die grundlegenden Informationen zu den Standardausführungen auch für die Sonderausführungen gelten.

5.1 Portalmodul PMP Version 01

5.1.1 Aufbau PMP Version 01

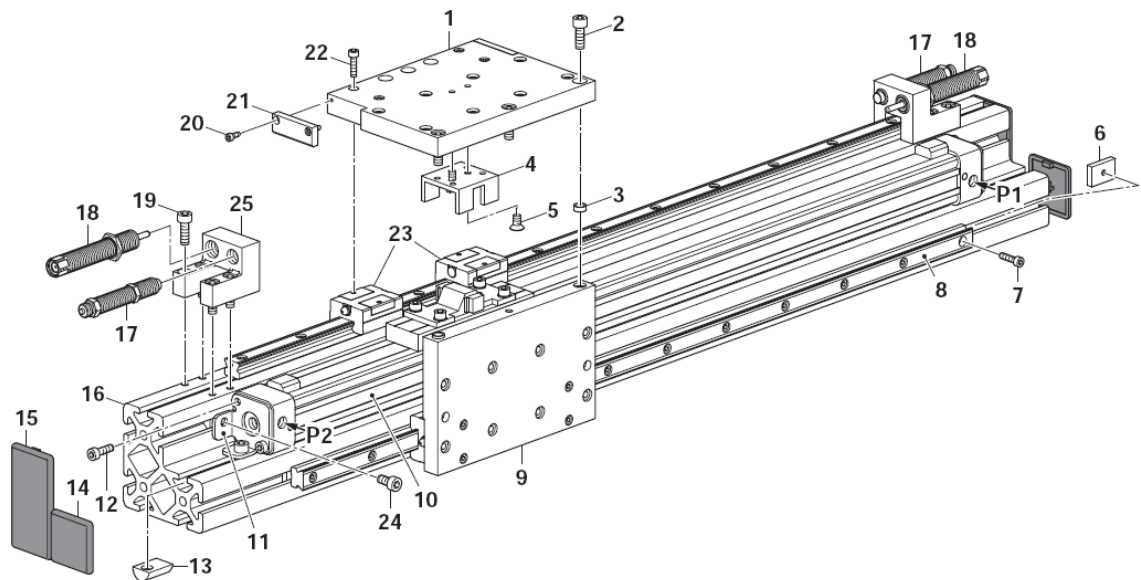


Abb. 10 Aufbau PMP Version 01

- | | |
|--------------------------------|-------------------------------|
| 1. Anschlagsschlittenplatte | 14. Abdeckkappe 40x40 mm |
| 2. Zylinderschraube M6x18 | 15. Abdeckkappe 40x80 mm |
| 3. Zentrierhülse | 16. Winkelprofil |
| 4. Mitnehmer | 17. Anschlagsschraube AS12/60 |
| 5. Senkschraube M5x10 | 18. Stossdämpfer SD14/16 |
| 6. Nutenstein | 19. Zylinderschraube M6x18 |
| 7. Zylinderschraube M4x20 | 20. Zylinderschraube M3x8 |
| 8. Führungsschiene | 21. Anschlagplatte |
| 9. Führungsschlittenplatte | 22. Zylinderschraube M4x16 |
| 10. Linearzylinder | 23. Führungswagen |
| 11. Befestigung Linearzylinder | 24. Zylinderschraube M6x12 |
| 12. Zylinderschraube M5x18 | 25. Endanschlag |
| 13. Nutenstein | |

5.1.2 Funktionsbeschreibung PMP Version 01

Über die Druckluftanschlüsse (P1 und P2) wird der Pneumatikzylinder (Abb. 10, 10) betätigt. Der Zylinder seinerseits bewegt den auf vier Kugelumlauf Führungen (Abb. 10, 23) befestigten Schlitten (Abb. 10, 1 und 9). Der Hub ist durch die beiden Anschlagsschrauben (Abb. 10, 17) begrenzt und wird durch die beiden Stossdämpfer (Abb. 10, 18) abgebrems.

5.2 Portalmodul PMP Version 02

5.2.1 Aufbau PMP Version 02

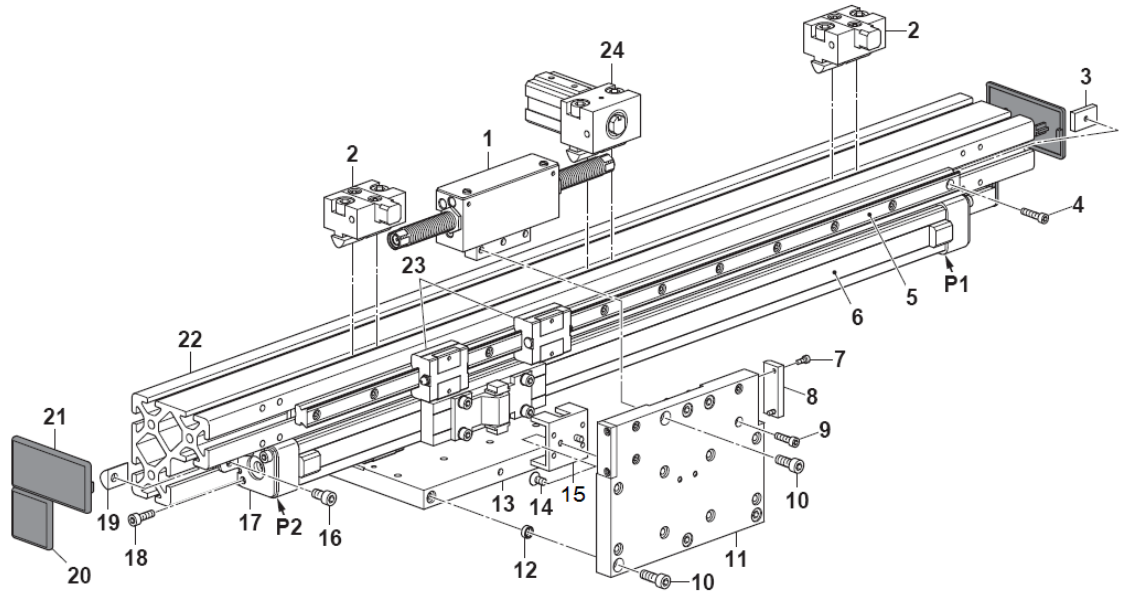


Abb. 11 Aufbau PMP Version 02

- | | |
|------------------------------|--------------------------------|
| 1. Anschlagsschlitten | 13. Führungsschlittenplatte |
| 2. Endanschlag | 14. Senkschraube M5x10 |
| 3. Nutenstein | 15. Mitnehmer |
| 4. Zylinderschraube M4x20 | 16. Zylinderschraube M8x40 |
| 5. Führungsschiene | 17. Befestigung Linearzylinder |
| 6. Linearzylinder | 18. Zylinderschraube M5x16 |
| 7. Zylinderschraube M3x8 | 19. Nutenstein |
| 8. Anschlagplatte | 20. Abdeckkappe 40x40 mm |
| 9. Zylinderschraube M4.16 | 21. Abdeckkappe 40x80 mm |
| 10. Zylinderschraube M6x18 | 22. Winkelprofil |
| 11. Anschlagsschlittenplatte | 23. Führungswagen |
| 12. Zentrierhülse | 24. Zwischenanschlag |

5.2.2 Funktionsbeschreibung PMP Version 02

Über die Druckluftanschlüsse (P1 und P2) wird der Pneumatikzylinder (Abb. 11, 6) betätigt. Der Zylinder seinerseits bewegt den auf vier Kugellaufläufungen (Abb. 11, 23) befestigten Schlitten (Abb. 11, 11 und 13). Der Hub wird durch die Stossdämpfer im Anschlagsschlitten (Abb. 11, 1) gedämpft und durch die beiden Endanschläge (Abb. 11, 2) begrenzt. Mit dem Zwischenanschlag (Abb. 11, 24) können Zwischenpositionen erreicht werden. Die End- und Zwischenanschläge lassen sich auf dem Winkelprofil beliebig verschieben.

5.3 Portalmodul PMP-c Version 01

5.3.1 Aufbau PMP-c Version 01

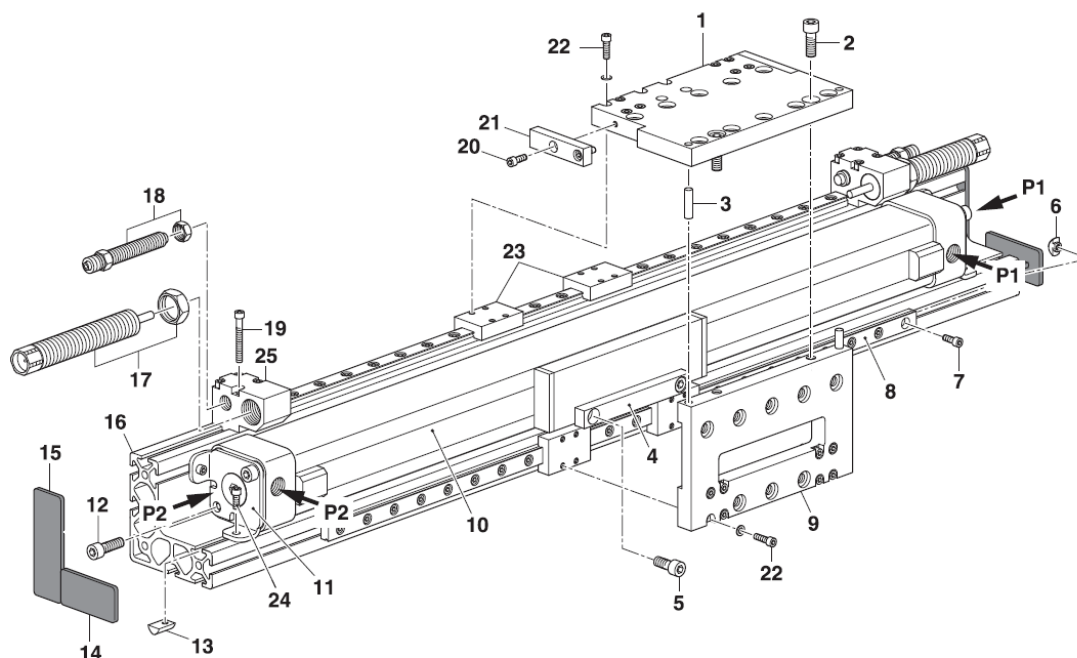


Abb. 12 Aufbau PMP-c Version 01

- | | |
|--------------------------------|-------------------------------|
| 1. Anschlagsschlittenplatte | 14. Abdeckkappe 20x40 mm |
| 2. Zylinderschraube M5x14 | 15. Abdeckkappe 20x60 mm |
| 3. Zentrierstift Ø4x16 | 16. Winkelprofil |
| 4. Mitnehmer | 17. Stossdämpfer SD 14/16 |
| 5. Zylinderschraube M5x8 | 18. Anschlagschraube AS 08/40 |
| 6. Nutenstein | 19. Zylinderschraube M3x25 |
| 7. Zylinderschraube M3x8 | 20. Zylinderschraube M3x8 |
| 8. Führungsschiene | 21. Anschlagplatte |
| 9. Führungsschlittenplatte | 22. Zylinderschraube M3x8 |
| 10. Linearzylinder | 23. Führungswagen |
| 11. Befestigung Linearzylinder | 24. Zylinderschraube M4x8 |
| 12. Zylinderschraube M5x16 | 25. Endanschlag |
| 13. Nutenstein | |

5.3.2 Funktionsbeschreibung PMP-c Version 01

Über die Druckluftanschlüsse (P1 und P2) wird der Pneumatikzylinder (Abb. 12, 10) betätigt. Der Zylinder seinerseits bewegt den auf vier Kugelumlauf Führungen (Abb. 12, 23) befestigten Schlitten (Abb. 12, 1 und 9). Der Hub ist durch die beiden Anschlagschrauben (18) begrenzt und wird durch die beiden Stossdämpfer (Abb. 12, 17) abgebremst.

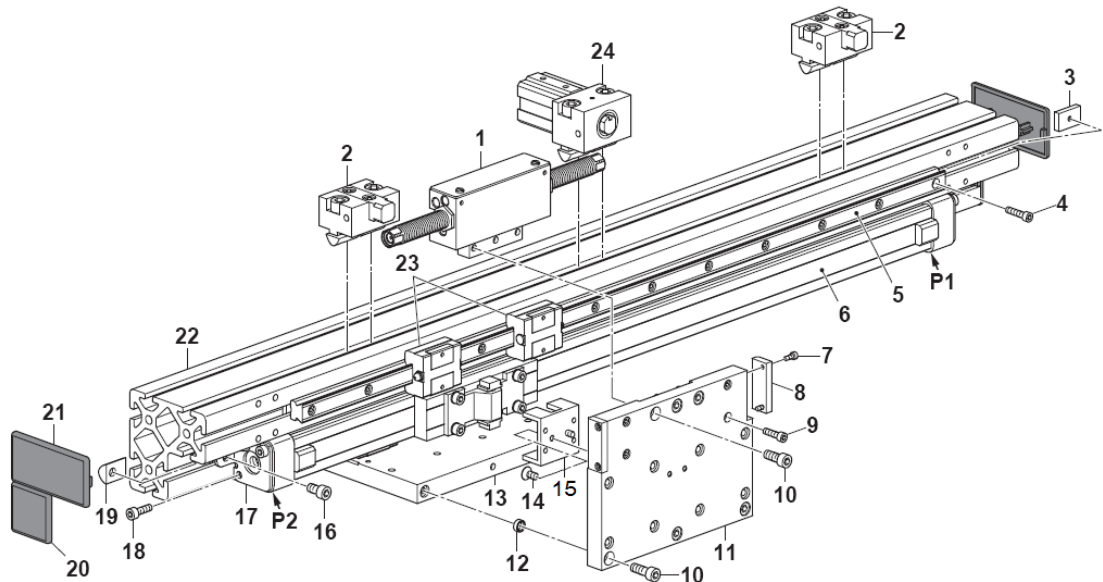
5.4 Portalmodul PMP-c Version 02
5.4.1 Aufbau PMP-c Version 02


Abb. 13 Aufbau PMP-c Version 02

- | | |
|------------------------------|--------------------------------|
| 1. Anschlagsschlitten | 13. Führungsschlittenplatte |
| 2. Endanschlag | 14. Senkschraube M5x8 |
| 3. Nutenstein | 15. Mitnehmer |
| 4. Zylinderschraube M3x8 | 16. Zylinderschraube M4x8 |
| 5. Führungsschiene | 17. Befestigung Linearzylinder |
| 6. Linearzylinder | 18. Zylinderschraube M5x16 |
| 7. Zylinderschraube M3x8 | 19. Nutenstein |
| 8. Anschlagplatte | 20. Abdeckkappe 20x40 mm |
| 9. Zylinderschraube M3.8 | 21. Abdeckkappe 20x60 mm |
| 10. Zylinderschraube M5x14 | 22. Winkelprofil |
| 11. Anschlagsschlittenplatte | 23. Führungswagen |
| 12. Zentrierhülse | 24. Zwischenanschlag |

5.4.2 Funktionsbeschreibung PMP-c Version 02

Über die Druckluftanschlüsse (P1 und P2) wird der Pneumatik Zylinder (Abb. 13, 6) betätigt. Der Zylinder seinerseits bewegt den auf vier Kugelumlauf-führungen (Abb. 13, 23) befestigten Schlitten (Abb. 13, 11 und 13).

Der Hub wird durch die Stossdämpfer im Anschlagsschlitten (Abb. 13, 1) gedämpft und durch die beiden Endansschläge (Abb. 13, 2) begrenzt. Mit dem Zwischenanschlag (Abb. 13, 24) können Zwischenpositionen erreicht werden. Die End- und Zwischenansschläge lassen sich auf dem Winkelprofil beliebig verschieben.

5.5 Zubehör

Mit zusätzlichem, separat erhältlichem Zubehör kann das Portalmodul PMP / PMP-c für eine Vielzahl von Anwendungsfällen ausgestattet werden.



Weitere Informationen zum Zubehör für die Portalmodule finden Sie auf unserer Webseite unter www.afag.com.

5.5.1 PMP Version 01

Pos.	Artikel	Bestell-Nr. (→ Katalog)
1	Verbindungsplatten	
2	Anschlagschrauben AS 12/60	
3	Stossdämpfer SD 14x1-1 und SD 14x1-2	
4	Abdeckkappe 40x40 mm	
5	Abdeckkappe 40x80 mm	
6	Winkelprofil	
7	Zentrierhülse	
8	Initiator INI d6x44-Sn1.5-PNP-close-M8x1	
9	Initiator INI d6.5x35-Sn1.5-PNP-close-M8x1	
10	Initiatorhalter IH Ø 6,5 mm	
11	Winkelstecker (steckbar)	
12	Winkelstecker (schraubbar)	
13	Stecker gerade (steckbar)	
14	Stecker gerade (schraubbar)	
15	Initiatorhalter IH 8x8 mm	
16	Initiator 8x8 mm	
17	Schmieradapter	

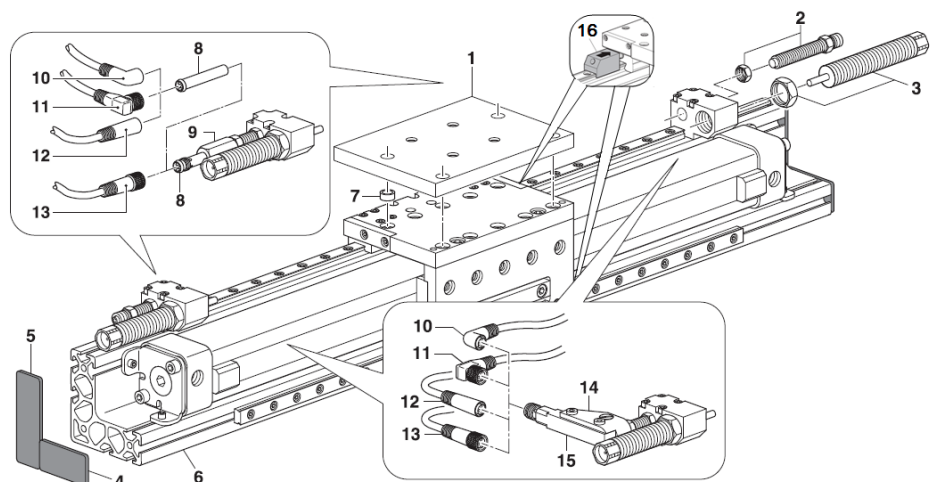


Abb. 14 Zubehör PMP Version 01

5.5.2 PMP Version 02

Pos.	Artikel	Bestell-Nr. (→ Katalog)
1	Anschlagschlitten	
2	Stossdämpfer SD 14x1-1 und SD 14x1-2	
3	Initiator INI d6.5x35-Sn1.5-PNP-close-M8x1	
4	Initiatorhalter	
5	Zwischenanschlag	
6	Endanschlag	
7	Zentrierhülse	
8	Verbindungsplatten	
9	Abdeckkappe 40x40 mm	
10	Abdeckkappe 40x80 mm	
11	Winkelprofil	
12	Feineinstellung	
13	Näherungsschalter für Zwischenanschlag	
14	Schmieradapter	

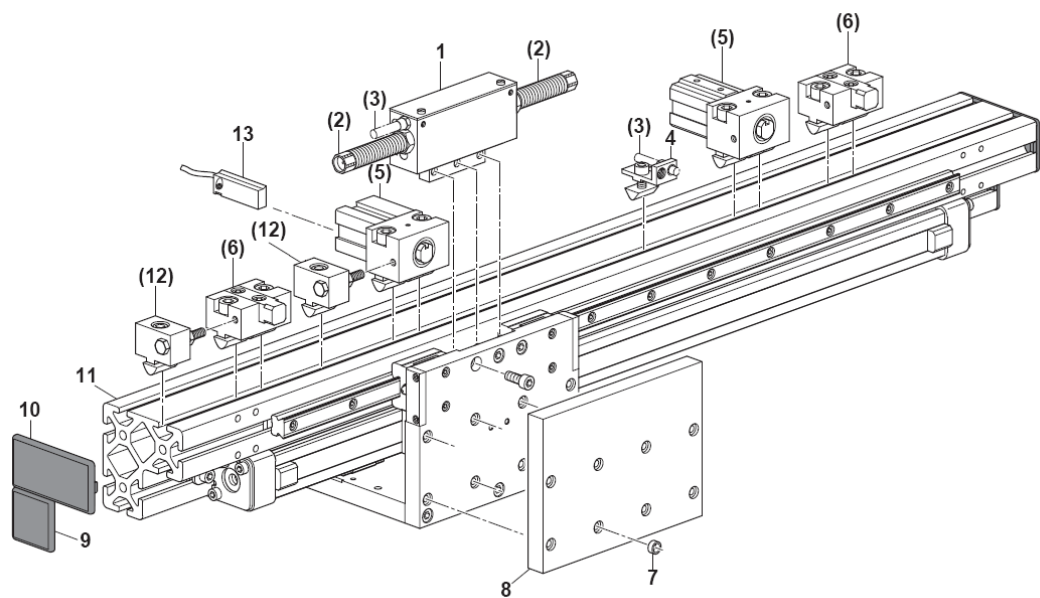


Abb. 15 Zubehör PMP Version 02

5.5.3 PMP-c Version 01

Pos.	Artikel	Bestell-Nr. (→Katalog)
1	Verbindungsplatten	
2	Anschlagschrauben AS 08/40	
3	Stossdämpfer SD 14x1-1 und SD 14x1-2	
4	Abdeckkappe 20x40 mm	
5	Abdeckkappe 20x60 mm	
6	Winkelprofil	
7	Zentrierhülse	
8	Initiator IH Ø 6,5 mm	
9	Initiatorhalter IH Ø 6,5 mm	
10	Winkelstecker (steckbar)	
11	Winkelstecker (schraubbar)	
12	Stecker gerade (steckbar)	
13	Stecker gerade (schraubbar)	
14	Initiatorhalter IH 8x8 mm	
15	Initiator 8x8 mm	
16	Schmieradapter	

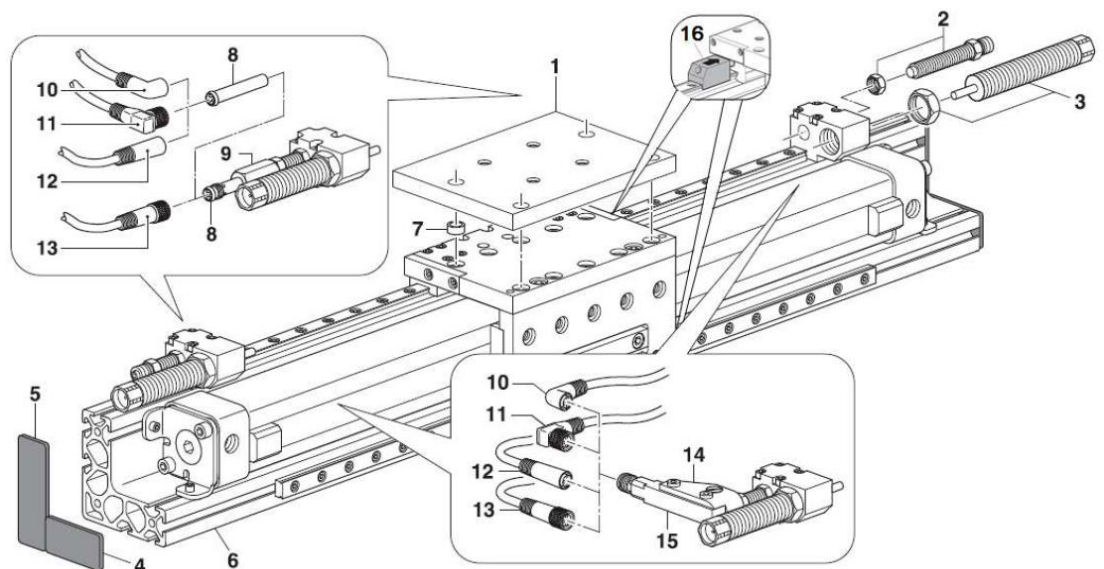


Abb. 16 Zubehör PMP-c Version 01

5.5.4 PMP-c Version 02

Pos.	Artikel	Bestell-Nr. (→Katalog)
1	Anschlagschlitzen	
2	Stossdämpfer SD 14x1-1 und SD 14x1-2	
3	Initiatoren IH Ø 6,5 mm	
4	Zwischenanschlag	
5	Endanschlag	
6	Feineinstellung	
7	Näherungsschalter für Zwischenanschlag	
8	Verbindungsplatten	
9	Zentrierhülse	
10	Abdeckkappe 20x40 mm	
11	Abdeckkappe 20x60 mm	
12	Winkelprofil	
13	Schmieradapter	

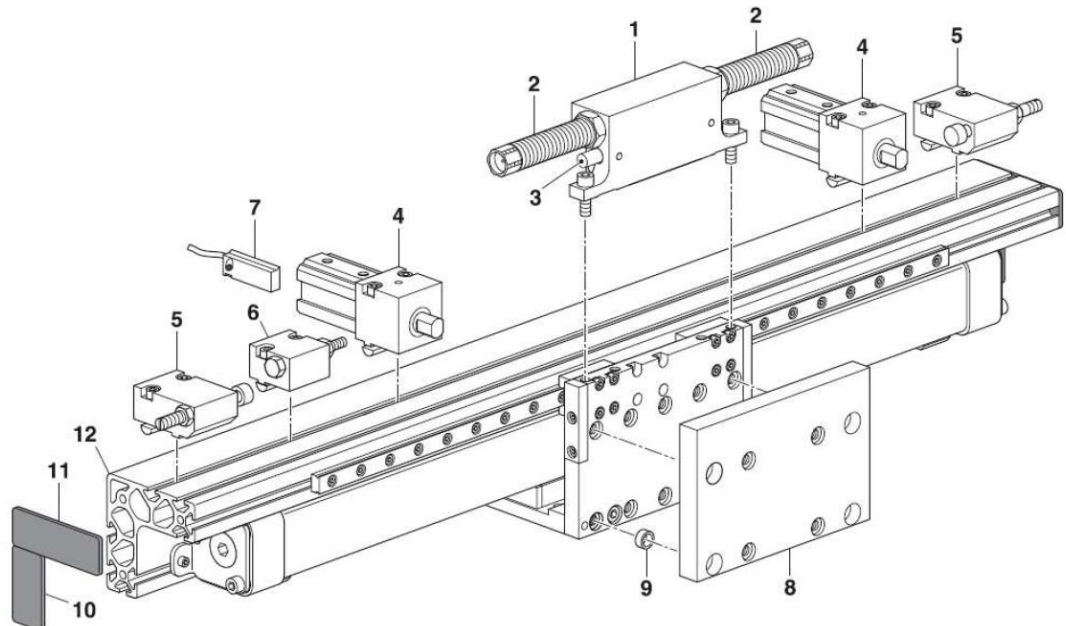


Abb. 17 Zubehör PMP-c Version 02

6 Installation, Montage und Einstellungen

Dieses Kapitel enthält wichtige Informationen und Sicherheitshinweise zur fachgerechten Installation, Montage und Einstellung der Portalmodule sowie zum Anschluss an die Steuerung und Pneumatik.

6.1 Sicherheitshinweise zur Installation und Montage

VORSICHT

Verletzungsgefahr beim Anschluss der Module an Steuerung u. Pneumatik!



Beim Anschliessen der Portalmodule an eine Steuerung und an die Druckluftversorgung kann es zu unvorhersehbaren Bewegungen kommen, die Personen- oder Sachschäden verursachen können.

- Anschlussarbeiten nur von qualifizierten Fachkräften durchführen lassen.
- Vor jeder Tätigkeit an oder mit den Portalmodulen müssen die Montageanleitung und Sicherheitshinweise sorgfältig gelesen werden.

VORSICHT

Verletzungsgefahr beim Umgang mit den Portalmodulen!



Beim unvorsichtigen Umgang mit den Portalmodulen können Personen verletzt und die Portalmodule beschädigt werden.

- Die Arbeiten dürfen nur von qualifizierten Fachkräften durchgeführt werden.
- Montageanleitung beachten!

WARNUNG

Verletzungsgefahr Dritter durch unkontrollierte Bewegungen der Anlage!



Unkontrollierte Bewegungen können Verletzungen Dritter und Sachschäden verursachen.

- Sicherstellen, dass sich im Arbeitsbereich der Portalmodule keine Personen befinden.

HINWEIS

Es wird keine Gewährleistung für Schäden übernommen, die durch eine unsachgemässe Installation der Portalmodule durch den Betreiber verursacht wurden.



Die Sicherheitshinweise in ➔ Kap. 2 „Grundlegende Sicherheitshinweise“ dieser Montageanleitung müssen ebenfalls beachtet werden.

6.2 Installation und Montage

6.2.1 Einbau und Befestigung



Die PMP/PMP-c Module wurden lediglich für den Einsatz in horizontaler Lage konzipiert und dürfen nur in dieser Position betrieben werden!

Die Befestigung erfolgt direkt in den Profilmuten oder mit einer Komponente aus dem AFAG Ständerprogramm. Das Ständerprogramm von AFAG finden Sie im Technischen Katalog unter „Zubehör Allgemein“.

Befestigungsmöglichkeiten:

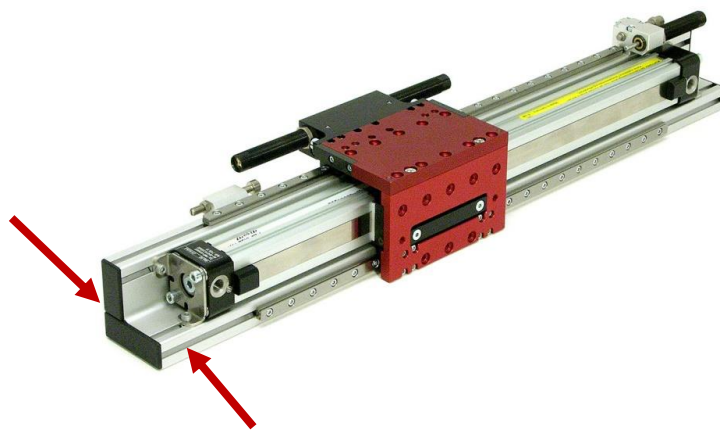


Abb. 18 Befestigung am Profil

Mögliche Einbauvorschläge:

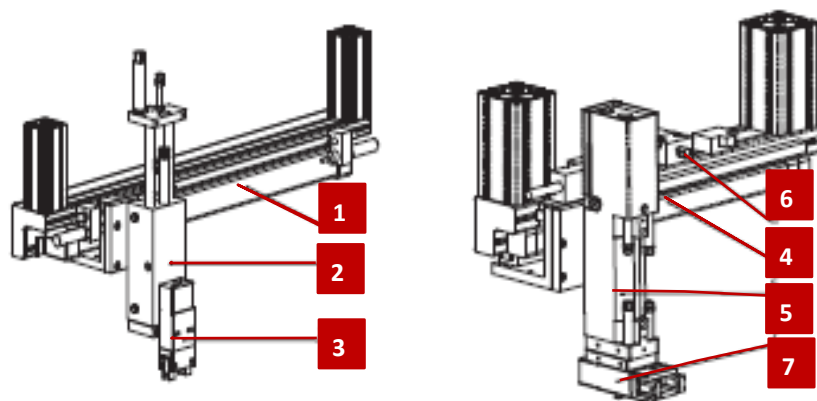


Abb. 19 Einbauvorschläge

1. PMP-c
2. LM 20/90
3. GMQ 20/K
4. PMP

5. LM 32/100
6. Zwischenanschlag
7. GMQ 32/K

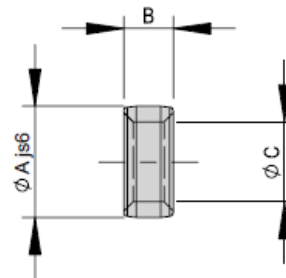
Zentrierhülsen und Lochraster



Zur Positionierung der Module die mitgelieferten Zentrierhülsen (⇒ Kap. 5.5 „Zubehör“) in zwei diagonal gegenüberliegenden Bohrungen einsetzen.

	PMP / PMP-c
Lochraster	48 x 48 mm
Gewinde/Bohrung	M6
Zentrierhülsen (H7)	Ø 9 x 4 mm

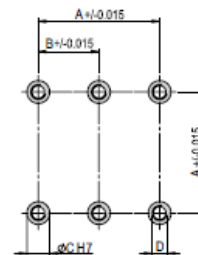
Zentrierhülsen	Ø4x2	Ø5x2.5	Ø7x3	Ø8x3.5	Ø9x4	Ø12x4.8	Ø19x5.8
Bestellnummer	50332257	50035831	11016850	50263565	11004942	50187424	50189497
Nettogewicht	0.001 kg	0.001 kg	0.001 kg	0.001 kg	0.001 kg	0.002 kg	0.006 kg
A	4 mm	5 mm	7 mm	8 mm	9 mm	12 mm	19 mm
B	2 mm	2.5 mm	3 mm	3.5 mm	4 mm	4.8 mm	5.8 mm
C	2.6 mm	3.2 mm	4.3 mm	5.4 mm	6.5 mm	8.5 mm	13 mm



Befestigungs-raster	16x16 mm	20x20 mm	30x30 mm	38x38 mm	48x48 mm	60x60 mm	75x75 mm	96x96 mm
A	16 mm	20 mm	30 mm	38 mm	48 mm	60 mm	75 mm	96 mm
B	8 mm	10 mm	15 mm	19 mm	24 mm	30 mm	35 mm	48 mm
C	4x1.1 mm	5x1.3 mm	7x1.6 mm	8x1.8 mm	9x2.1 mm	12x2.5 mm	15x2.7 mm	19x3 mm
D	M2.5	M3	M4	M5	M6	M8	M10	M12

Modul-Zentrierung Zentrierhülsen

Zur sicheren Gewährleistung einer hohen und repetitiven Passgenauigkeit bei der Montage, während des Betriebs oder beim Austausch eines Moduls, sind alle Komponenten des gesamten Programms konsequent mit einer präzisen Modulzentrierung versehen. Standardmäßig werden mit jedem Modul Zentrierhülsen oder Stifte mitgeliefert.



6.2.2 Anzugsdrehmomente für Schrauben

Für die Montage Schrauben mit nachfolgenden Mindestangaben verwenden:

Norm	VDI 2230
Festigkeit:	Klasse 8.8
Oberfläche:	Verzinkt-blau, geölt oder gefettet

Gewinde	Anzugsdrehmoment
M3	1,1 ... 1,4 Nm
M4	2,6 ... 3,3 Nm
M5	5,2 ... 6,5 Nm
M6	9,0 ... 11,3 Nm
M8	21,6 ... 27,3 Nm

6.3 Einstellung der PMP / PMP-c Portalmodule

6.3.1 PMP / PMP-c Version 01

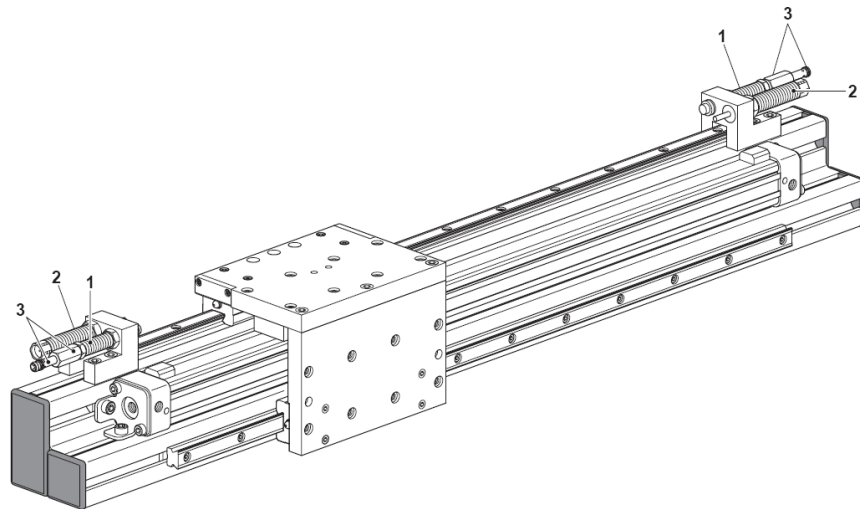


Abb. 20 Einstellung Anschlagschrauben PMP Version 01

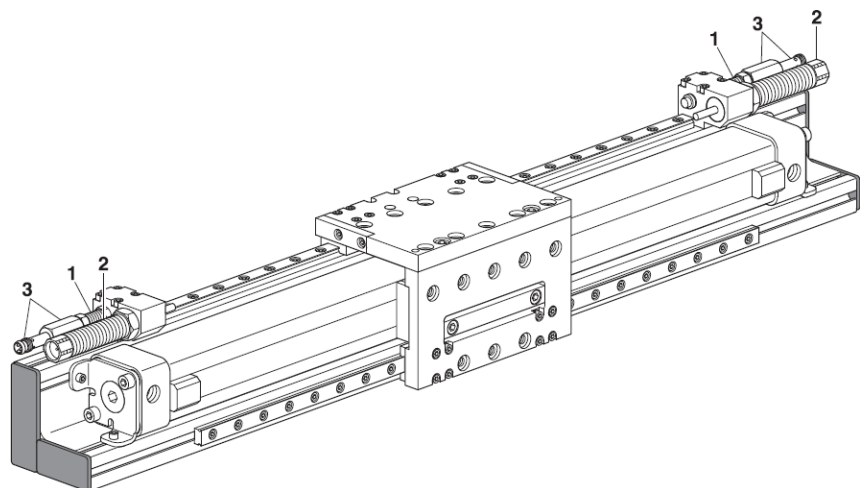


Abb. 21 Einstellung Anschlagschrauben PMP-c Version 01

1. Anschlagschrauben
2. Stossdämpfer
3. Initiatoren

Vorgehensweise zur Einstellung der PMP / PMP-c Version 01:

1. PMP / PMP-c mechanisch einbauen.
 2. Ventile und Drosselventile gemäss Pneumatikschema einbauen.
 3. Hublänge mittels Anschlagschrauben (Abb. 20, 1) einstellen (⇒ Kap. 6.6).
 4. Stossdämpfer (Abb. 20, 2) einstellen (⇒ Kap. 6.7).
 5. Initiatoren (Abb. 20, 3) montieren (⇒ Kap. 6.8).
- ⇒ Der Vorgang ist abgeschlossen.

6.3.2 PMP / PMP-c Version 02

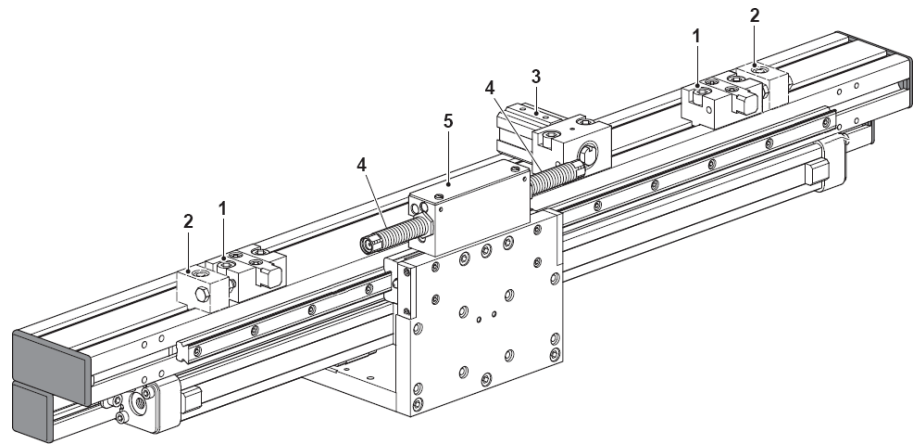


Abb. 22 Einstellung Anschlagsschrauben PMP Version 02

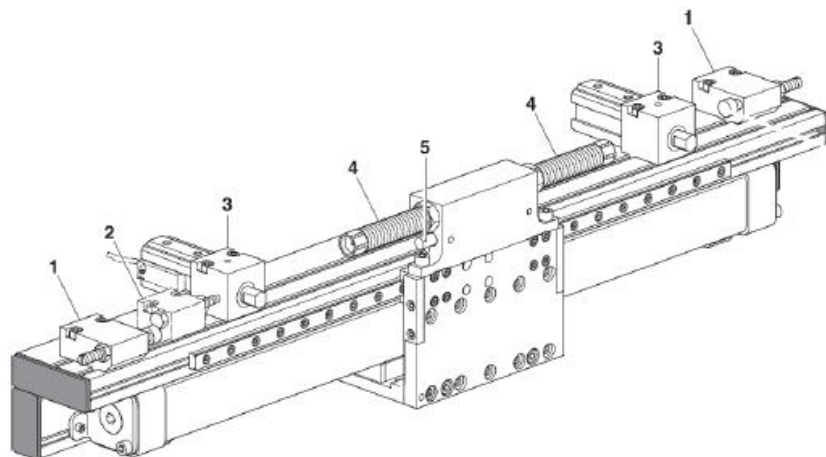


Abb. 23 Einstellung Anschlagsschrauben PMP-c Version 02

- | | |
|-----------------------|-----------------|
| 1. Endansschläge | 4. Stossdämpfer |
| 2. Feineinstellung | 5. Initiatoren |
| 3. Zwischenansschläge | |

Vorgehensweise zur Einstellung der PMP / PMP-c Version 02:

1. PMP / PMP-c mechanisch einbauen.
 2. Ventile und Drosselventile gemäss Pneumatikschema einbauen.
 3. Hublänge mittels Endansschlägen (Abb. 23, 1) und bei Bedarf mit der Feineinstellung (Abb. 23, 2) einstellen.
 4. Zwischenansschläge (Abb. 23, 3) einstellen.
 5. Stossdämpfer (Abb. 23, 4) einstellen (⇒ Kap. 6.7).
 6. Initiatoren (Abb. 23, 5) montieren (⇒ Kap. 6.8)
- ⇒ Der Vorgang ist abgeschlossen.

6.4 Anschluss an die Pneumatik

WARNUNG

Gefahr beim Anschluss an die Pneumatik!

Von der pneumatischen Anlage können bei unfachmännisch ausgeführten Tätigkeiten Gefährdungen ausgehen (z.B. unerwartete Bewegung), die zu schweren Verletzungen bzw. Sachschäden führen können.

- Arbeiten an pneumatischen Anlagen dürfen nur von entsprechend qualifizierten Fachkräften durchgeführt werden.
- Die erforderliche Schutzausrüstung ist bereitzustellen und zu nutzen.

HINWEIS
Beeinträchtigung der Funktion durch undichte Druckluftanschlüsse!

Ungenutzte Druckluftanschlüsse, die nicht luftdicht verschlossen werden, führen zu einem Druckverlust und damit zur Beeinträchtigung der Funktion.

- Vor dem Einbau des Moduls in eine Anlage, alle nicht verwendeten Druckluftanschlüsse luftdicht verschliessen.

HINWEIS
Gefahr von Sachschäden!

Der Betrieb der Portalmodule mit geölter Druckluft führt zum Herauswaschen der werksseitigen Primärschmierung.

- Nach einmaligem Betrieb mit geölter Druckluft, dürfen die Module **nicht mehr ohne** geölte Druckluft betrieben werden.



Die minimale Druckluftqualität ist gemäss ISO 8573-1:2010 auszulegen.

6.4.1 Pneumatikschema PMP / PMP-c Version 01

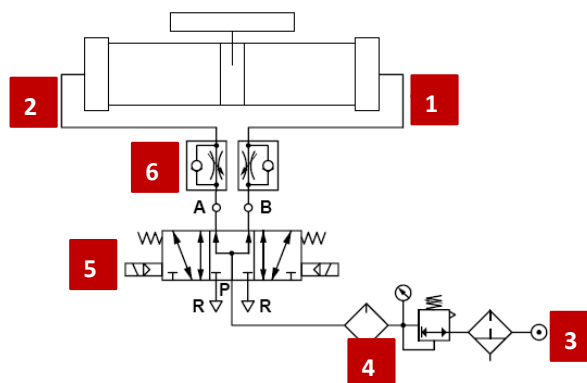


Abb. 24 Pneumatik-Schaltplan PMP / PMP-c Version 01

- | | |
|---------------------------------|--------------------|
| 1. Luftanschluss hinten (G1/8“) | 4. Wartungseinheit |
| 2. Luftanschluss vorne (G1/8“) | 5. 5/3-Wegeventil |
| 3. Lufteinspeisung | 6. Drosselventil |

6.4.2 Pneumatikschema PMP / PMP-c Version 02

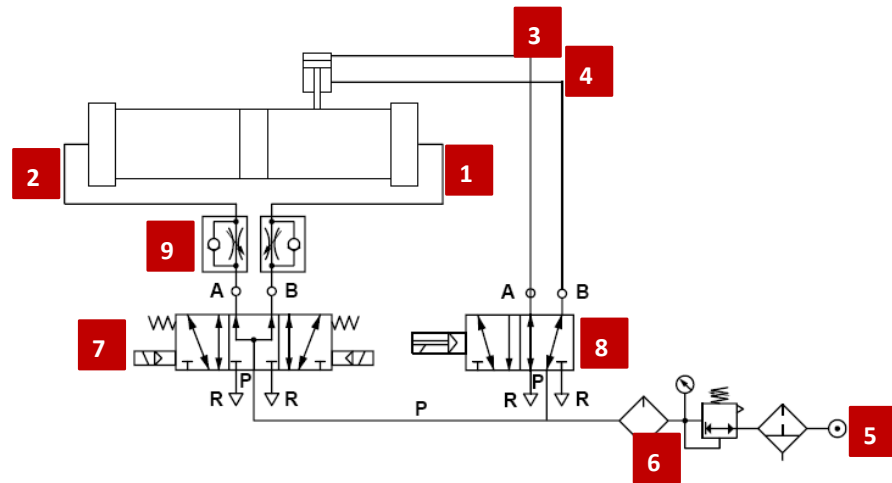


Abb. 25 Pneumatik-Schaltplan PMP / PMP-c Version 02

- | | |
|---|--------------------|
| 1. Druckluftanschluss hinten (G1/8“) | 6. Wartungseinheit |
| 2. Druckluftanschluss vorne (G1/8“) | 7. 5/3-Wegeventil |
| 3. Luftanschluss Zwischenposition hinten M5 | 8. 5/2-Wegeventil |
| 4. Luftanschluss Zwischenposition vorne M5 | 9. Drosselventil |
| 5. Druckluftversorgung | |

6.5 Einbau von Zwischenanschlügen

6.5.1 Portalmodul PMP

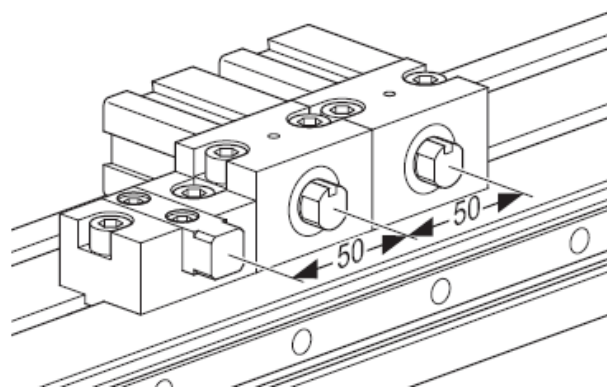


Abb. 26 Pneumatik-Schaltplan PMP



Beim Einsatz mehrerer Zwischenanschlüge ist ein **Minimalraster von 50 mm** vorzusehen.

Werden die Pneumatikzylinder mit Magnetschalter abgefragt, ist ein **Mindestabstand von 60 mm** notwendig!

6.5.2 Portalmodul PMP-c

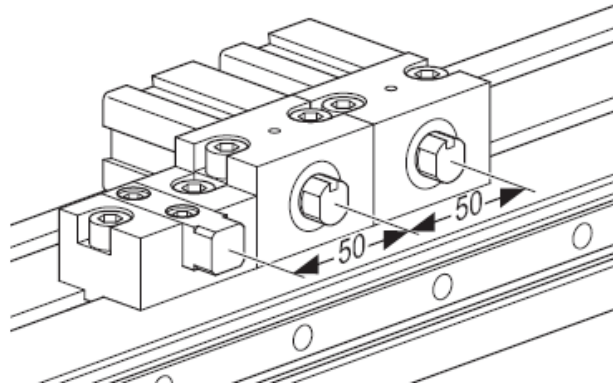


Abb. 27 Pneumatik-Schaltplan PMP-c



Beim Einsatz mehrerer Zwischenanschlage ist ein **Minimalraster von 30 mm** vorzusehen.

Werden die Pneumatikzylinder mit Magnetschalter abgefragt, ist ein **Mindestabstand von 40 mm** notwendig!

6.5.3 Einbau Magnetschalter zu Zwischenanschlag

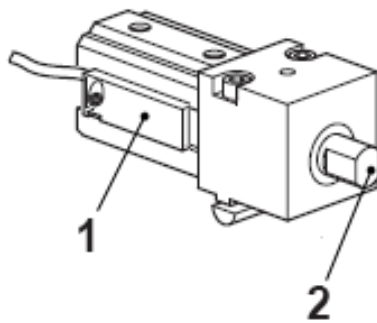


Abb. 28 Magnetschalter Zwischenanschlag

Vorgehensweise zum Einbau des Magnetschalters:

1. Magnetschalter (Abb. 28, 1) in Nut schieben.
 2. Zwischenanschlag (Abb. 28, 2) in Wirkposition positionieren.
 3. Magnetschalter (Abb. 28, 1) verschieben und Aktivierungsschwelle (LED) suchen.
 4. Magnetschalter festziehen (Abb. 28, 1).
 5. Funktionskontrolle durchfuhren.
- ⇒ Die Inbetriebnahme ist abgeschlossen.

6.6 Einstellung der Anschlagschrauben (AS 12/60)

Dieses Kapitel enthält Informationen zur Einstellung der Anschlagschrauben (☞ Kap. 5.5 „Zubehör“). Die Anschlagschrauben AS 12/60 können mit einem Initiatorhalter und einem Initiator zur Endlagenabfrage kombiniert werden.

Portalmodule PMP und PMP-c

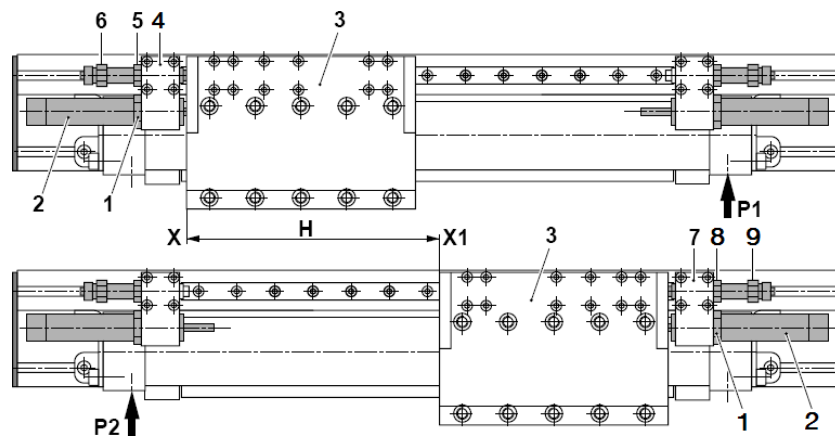


Abb. 29 Einstellung Anschlagschrauben PMP

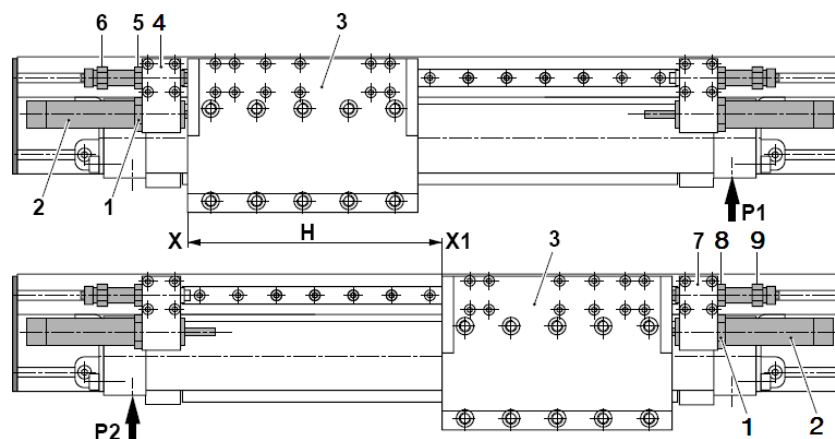


Abb. 30 Einstellung Anschlagschrauben PMP-c

- | | |
|-----------------|---------------------|
| 1. Kontermutter | 6. Anschlagschraube |
| 2. Stossdämpfer | 7. Endanschlag |
| 3. Schlitten | 8. Kontermutter |
| 4. Endanschlag | 9. anschlagschraube |
| 5. Kontermutter | |



Der Einstellungsvorgang ist für die Module PMP und PMP-c Version 01 und 02 identisch!

Vorgehensweise zur Einstellung der Anschlagschrauben:

1. Kontermutter (Abb. 30, 1) lösen und Stossdämpfer (Abb. 30, 2) Umdrehungen entgegen dem Uhrzeigersinn herausschrauben.
2. Druckluft auf P1 aufbringen.
 - Der Schlitten (Abb. 30, 3) des Moduls fährt bis zur Begrenzung durch den Endanschlag (Abb. 30, 4).
3. Kontermutter (Abb. 30, 5) lösen.
4. Hintere Position X durch Verstellen der Anschlagschraube (Abb. 30, 6) bestimmen.
5. Kontermutter (Abb. 30, 5) wieder sichern
 - 1 Umdrehung = 1 mm Weg
6. Druckluft an P2 aufbringen.
 - Der Schlitten (Abb. 30, 3) des PMP fährt bis zur Begrenzung durch den Endanschlag (Abb. 30, 7).
7. Kontermutter (Abb. 30, 8) lösen.
8. Vordere Position X1 durch Verstellen der Anschlagschraube (Abb. 30, 9) bestimmen.
9. Kontermutter (Abb. 30, 8) wieder sichern.
 - ⇒ Die Einstellung der Anschlagschrauben ist abgeschlossen.

6.7 Einstellung der Stossdämpfer

Dieses Kapitel enthält Informationen zur Einstellung der Stossdämpfer (⇒ Kap. 5.5 „Zubehör“).

6.7.1 Sicherheitshinweise zu Einstellungen

VORSICHT

Gefahr durch unsachgemäss ausgeführte Arbeiten!

Unsachgemäss ausgeführte Einstellarbeiten können Verletzungen und Sachschäden verursachen.

- Einstellungs- und Umrüstarbeiten dürfen nur durch geschultes Fachpersonal ausgeführt werden!
 - Sicherstellen, dass bei Arbeiten an den Modulen die Steuerung und die Pneumatik ausgeschaltet und gegen Wiedereinschalten gesichert sind.
-



6.7.2 Einstellung der Stossdämpfer (SD 14x1-1)

Die Hubbewegung H wird in den Endlagen gegen die Anschlagsschrauben mit den AFAG-Stossdämpfern SD 14x1-1 abgebremst, um einen sanften Bewegungsablauf zu gewährleisten.

HINWEIS

Sachschaden an den Stossdämpfern durch falsche Verwendung!

Stossdämpfer nicht als Anschlag verwenden, da diese beschädigt werden können. Der Hub „H“ muss von den Anschlagsschrauben begrenzt werden!

- Nur Anschlagsschrauben zur Hub-Begrenzung verwenden!

Portalmodule PMP und PMP-c

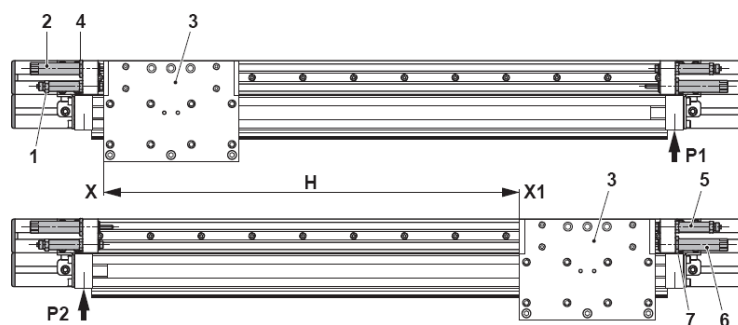


Abb. 31 Einstellung Stossdämpfer PMP

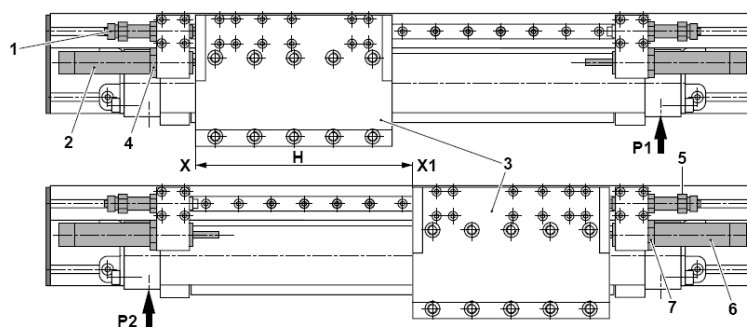


Abb. 32 Einstellung Stossdämpfer PMP-c

- | | |
|----------------------|----------------------|
| 1. Anschlagsschraube | 5. Anschlagsschraube |
| 2. Stossdämpfer | 6. Stossdämpfer |
| 3. Schlitten | 7. Kontermutter |
| 4. Kontermutter | |



Der Einstellungsvorgang ist für die Module PMP und PMP-c Version 01 und Version 02 identisch!

Vorgehensweise zur Einstellung der Stossdämpfer:

1. Druckluft an P1 aufbringen.
 - Der Schlitten (Abb. 32, 3) des Moduls fährt bis zur Begrenzung durch die Anschlagsschraube (Abb. 32, 1) in Position X.
2. Stossdämpfer (Abb. 32, 2) im Uhrzeigersinn einschrauben
 - Der Dämpferstift wird dabei in den Dämpfer hineingedrückt, bis der Schlitten (Abb. 32, 3) anfängt sich zu bewegen.
3. Stossdämpfer (Abb. 32, 2) nun entgegen dem Uhrzeigersinn zwei Umdrehungen ausschrauben und mit der Kontermutter (Abb. 32, 4) sichern.
 - Eine Umdrehung = 1 mm Weg
4. Druckluft an P2 aufbringen.
 - Der Schlitten (Abb. 32, 3) des Moduls fährt bis zur Begrenzung durch die Anschlagsschraube (Abb. 32, 5) in Position X1.
5. Schritte 2 und 3 mit Stossdämpfer (Abb. 32, 6) wiederholen.
6. Stossdämpfer mit Kontermutter (Abb. 32, 7) sichern.
 - ⇒ Die Einstellung der Stossdämpfer ist abgeschlossen.

6.8 Einbau der Initiatoren (Abfragesensoren)

Zur Endlagenabfrage der PMP werden steck-/schraubbare Ø6,5mm (Abb. 33, 1) oder 8x8mm (Abb. 33, 2) Initiatoren mit Initiatorhalter (Abb. 33, 3) eingesetzt.

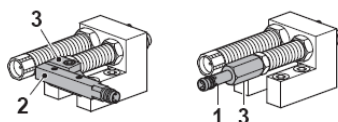


Abb. 33 Initiatoren für die Endlagenabfrage

Je nach Steuerungsart ist der Schalttyp PNP oder NPN zu bestimmen. Eine LED am Initiator dient der Funktionsüberwachung bei der Endlagenabfrage. Ändert die LED bei der Endlagenabfrage ihren Schaltzustand nicht, ist der Initiator defekt oder das Kabel gebrochen und muss ersetzt werden (→ Kap. 8.3)!



Die Ø 6,5 mm und 8x8 mm Initiatoren dürfen nur mit den Anschlagsschrauben der Baureihe AS eingesetzt werden.



Die Initiatoren und Initiatorhalter sind im Lieferumfang der PMP-Module nicht enthalten!

Technische Daten Initiatoren

Betriebsspannungsbereich	10 – 30 VDC
Schaltabstand	2 mm
Kurzschluss- und verpolungsfest	Ja

6.8.1 Initiatoren D 6,5 mm – für PMP / PMP-c Version 01

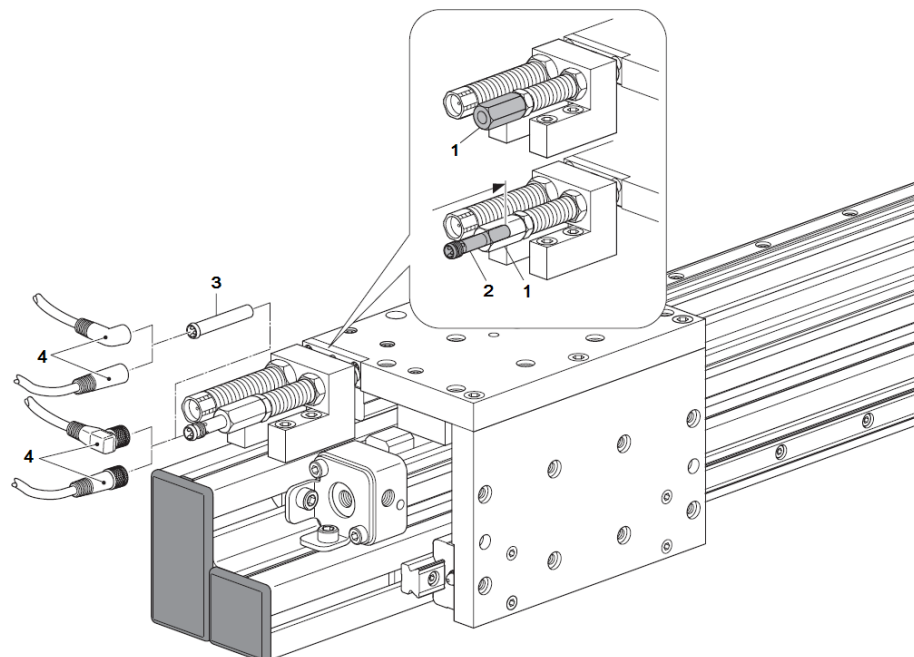


Abb. 34 Einbau Initiator D 6,5 mm in PMP Version 01

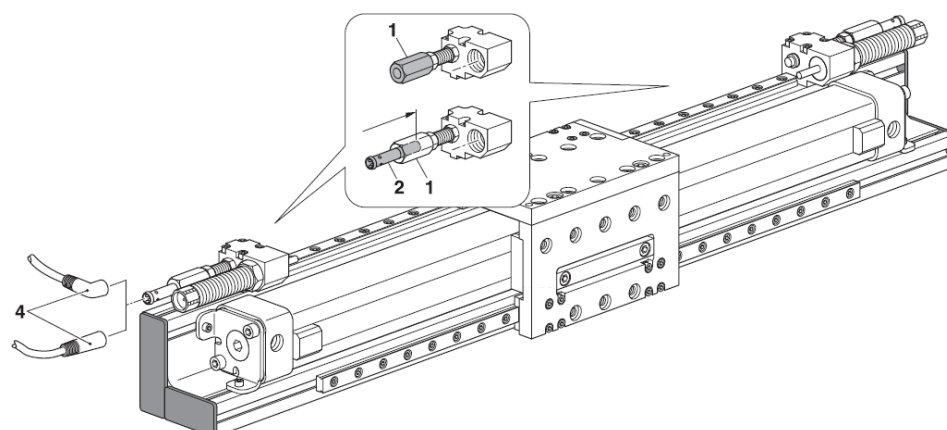


Abb. 35 Einbau Initiator D 6,5 mm in PMP-c Version 01

- | | |
|--------------------|--------------|
| 1. Initiatorhalter | 3. Initiator |
| 2. Initiator | 4. Stecker |

Montage des Initiators - D 6,5 mm Version 01

Für den Einbau der Initiator wie folgt vorgehen:

1. Initiatorhalter (Abb. 35, 1) auf Anschlagschraube schrauben.
2. Initiator (Abb. 35, 2+3) bis zum Anschlag in Initiatorhalter stecken.
3. Initiatorhalter (Abb. 35, 1) leicht festziehen.
4. Stecker (Abb. 35, 4) montieren.
5. Funktionskontrolle durchführen.

⇒ Der Initiator ist montiert.

6.8.2 Initiator - D 6,5 mm Version 02

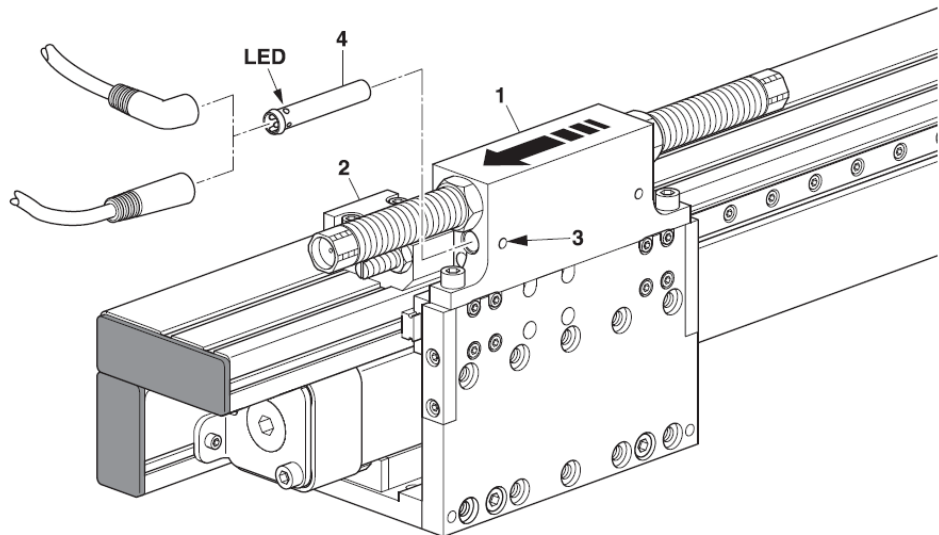


Abb. 36 Einbau Initiator D 6,5 mm in PMP / PMP-c Version 02

- | | |
|--------------|--------------|
| 1. Schlitten | 3. Schraube |
| 2. Endlage | 4. Initiator |

Montage des Initiators - D 6,5 mm Version 02

Für den Einbau des Initiators wie folgt vorgehen:

1. Schlitten (Abb. 36, 1) in Endlage (Abb. 36, 2) bringen
2. Schraube (Abb. 36, 3) lösen
3. Initiator (Abb. 36, 4) so weit in die Büchse hineinschieben, bis er aktiviert wird (LED).
4. Schraube (Abb. 36, 3) wieder festziehen.
5. Den gegenüberliegenden Initiator in gleicher Weise montieren.
 - ⇒ Der Initiator ist montiert.

6.8.3 Initiator 8x8 mm

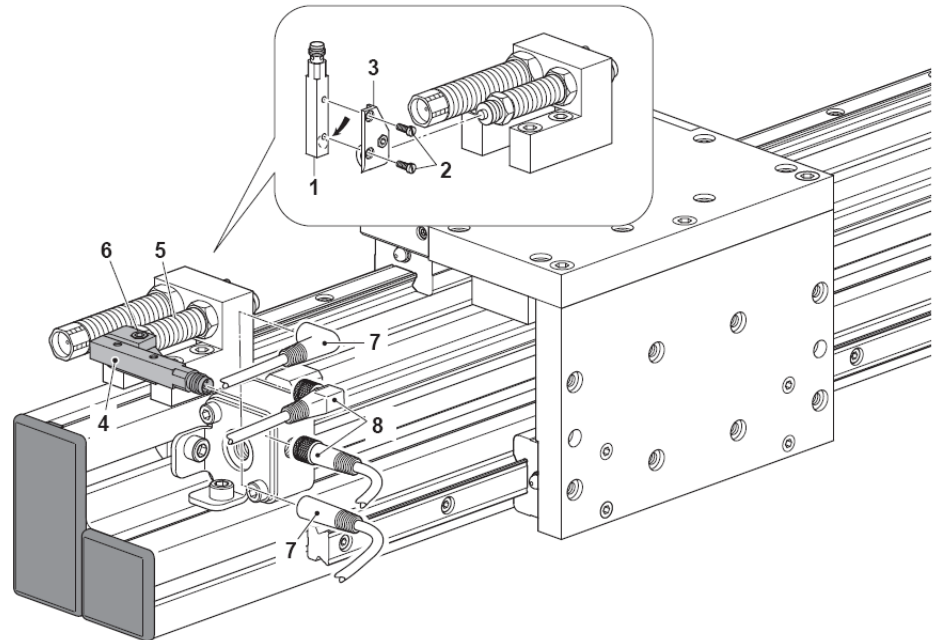


Abb. 37 Einbau Initiator 8x8 mm in PMP / PMP-c

- | | |
|--------------------|----------------------|
| 1. Initiator | 5. Anschlagsschraube |
| 2. Schrauben | 6. Schraube |
| 3. Initiatorhalter | 7. Stecker |
| 4. Initiator | 8. Stecker |

Montage des Initiators 8x8 mm

Für den Einbau des Initiators wie folgt vorgehen:

1. Initiator (Abb. 37, 1) mit Schrauben (Abb. 37, 2) auf Initiatorhalter (Abb. 37, 3) schrauben
 - Der Schalterpunkt des Initiators muss die Bohrung des Initiatorhalters bedecken (siehe Pfeil)!
2. Initiatorhalter mit Initiator (Abb. 37, 4) auf Anschlagsschraube (Abb. 37, 5) bis zum Anschlag stecken und mit Schraube (Abb. 37, 6) festklemmen
3. Stecker (Abb. 37, 7+8) montieren
4. Funktionskontrolle durchführen
 - ⇒ Der Initiator ist montiert.

6.8.4 Option - Initiator für die Schlittenkontrolle

Mit der Schlittenkontrolle kann die Schlittenstellung in der Zwischenposition zusätzlich kontrolliert werden.

Montage des Initiators für die Schlittenpositionskontrolle



Der Montagevorgang ist für PMP und PMP-c Version 01 und 02 identisch!

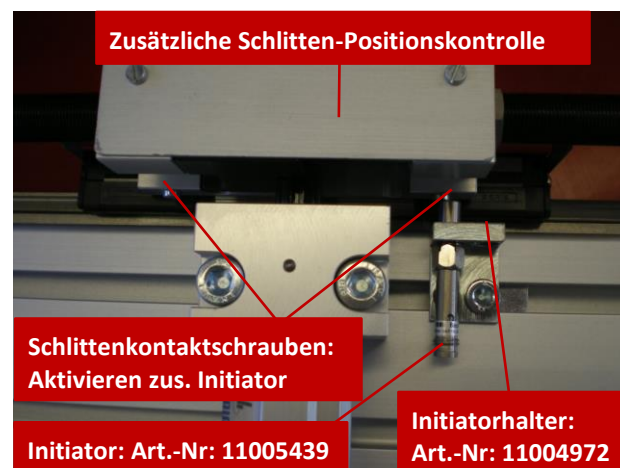
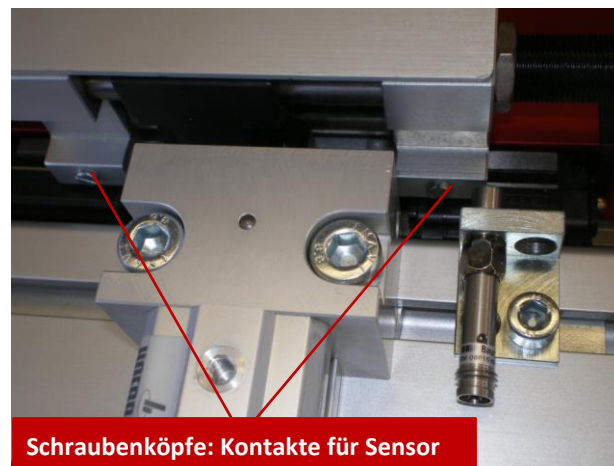


Abb. 38 Einbau Initiator für Schlittenkontrolle

7 Inbetriebnahme

Dieses Kapitel enthält wichtige Informationen zur Inbetriebnahme der Portalmodule.

Nach Anschluss an die Pneumatik und Montage der Sensoren werden die Portalmodule über die Anlagensteuerung erstmalig in Betrieb genommen.

7.1 Sicherheitshinweise zur Inbetriebnahme

VORSICHT



Verletzungsgefahr durch bewegliche Bauteile!

Gliedmassen können durch bewegliche Bauteile gequetscht werden!

- Arbeiten zur Inbetriebnahme der Portalmodule dürfen nur durch qualifiziertes Fachpersonal ausgeführt werden.
- Sicherstellen, dass sich im Arbeitsbereich des Moduls keine Personen oder Werkzeuge befinden.

VORSICHT



Verletzungsgefahr Dritter im Arbeitsbereich der Portalmodule!

Während des Betriebes der Portalmodule können Personen, die sich im Arbeitsbereich der Module befinden, verletzt werden.

- Beim Betrieb der Portalmodule auf einen guten Überblick über den gesamten Arbeitsbereich achten.
- Unbefugte dürfen sich während des Betriebs nicht innerhalb des Arbeitsbereiches aufhalten.


HINWEIS

Sachschaden beim Betrieb ohne Stossdämpfer!

Der Betrieb der Portalmodule ohne Stossdämpfer führt zu mechanischen Schäden und zum Verlust der Garantie.

- Portalmodule stets mit Stossdämpfern betreiben!



Die Sicherheitshinweise in  Kapitel 2 „Grundlegende Sicherheitshinweise“ dieser Montageanleitung müssen ebenfalls beachtet werden.

7.2 Vorgehen bei der Inbetriebnahme



Vor der Inbetriebnahme zuerst die Anschlagschrauben einstellen, damit der Fahrweg begrenzt wird. Danach die Sensoren einstellen.

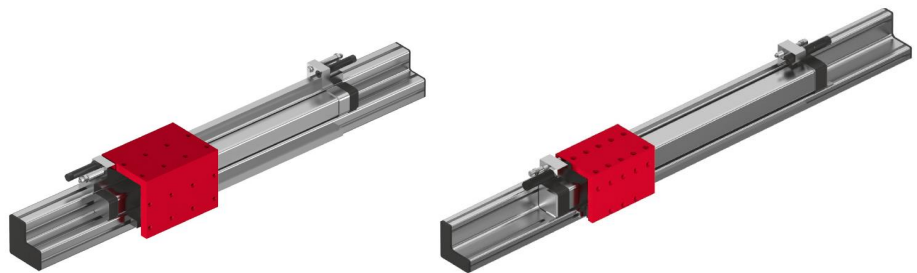


Abb. 39 Inbetriebnahme des Portalmoduls

Bei der ersten Inbetriebnahme langsam und schrittweise vorgehen:

1. Druckluft und Systemsteuerung einschalten.
 2. Zulässige Werte des Portalmoduls beachten (➔ Kapitel 3) bezüglich:
 - Nutzlast
 - Bewegungsfrequenz
 - mechanische Belastung
 3. Sicherstellen, dass sich keine Personen oder Hindernisse (z.B. Werkzeuge) im Arbeitsbereich des Portalmoduls befinden.
 4. Probelauf durchführen:
 - Mit langsamen Fahrbewegungen starten
 - Anschliessend unter Einsatzbedingungen fortfahren
- ⇒ Die Inbetriebnahme ist abgeschlossen.

8 Störungsbeseitigung

8.1 Allgemeine Hinweise

Dieses Kapitel enthält wichtige Informationen und Sicherheitshinweise zur Behebung von Störungen an den Portalmodulen.

8.2 Sicherheitshinweise zur Störungsbehebung

WARNUNG



Verletzungsgefahr durch mangelhaft durchgeführte Arbeiten!

Mangelhaft ausgeführte Arbeiten zur Störungsbehebung können zu Verletzungen und Sachschäden führen.

- Der Betreiber muss trägt dafür Sorge, dass jeweils geschultes Fachpersonal zur Störungsbeseitigung eingesetzt wird.
-

VORSICHT




Verletzungsgefahr durch unkontrollierte Bewegungen der Module!

Signale der Steuerung können unbeabsichtigte Bewegungen der Portalmodule ansteuern, die zu Verletzungen verursachen können.

- Vor Beginn der Tätigkeiten an den Portalmodulen die Steuerung ausschalten und gegen Wiedereinschalten sichern.
 - Das Modul PMP drucklos schalten!
-



Die Sicherheitshinweise in  Kap. 2 „Grundlegende Sicherheitshinweise“ dieser Betriebsanleitung müssen ebenfalls beachtet werden.

8.3 Tabelle Störungsursachen und Abhilfe

Die nachfolgende Tabelle enthält eine Übersicht möglicher Fehlerursachen sowie das weitere Vorgehen zu deren Behebung. Defekte Bauteile sind ausschliesslich durch Afag Originalersatzteile zu ersetzen.

Störung	Mögliche Ursache	Abhilfe
Schlitten bewegt sich nicht	<ul style="list-style-type: none"> ▪ Druckluft fehlt ▪ Pneumatikanschluss falsch ▪ Zylinder defekt ▪ Führungswagen defekt ▪ Steuerungsfehler 	<ul style="list-style-type: none"> ▪ Druckluftanschlüsse prüfen ▪ Pneumatikanschlüsse prüfen ▪ Zylinder ersetzen (➔8.3.1) ▪ Führungswagen und Führungsschiene ersetzen (➔8.3.2) ▪ Fehlermeldung an der Steuerung kontrollieren
Endlagesignal nicht vorhanden	<ul style="list-style-type: none"> ▪ Anschlagschraube falsch justiert ▪ Initiator mit Initiatorhalter ungenau zu Anschlagschraube montiert ▪ Initiator defekt ▪ Kabelbruch im Initiatorkabel 	<ul style="list-style-type: none"> ▪ Anschlagschraube nachjustieren ▪ Initiatorhalter exakt zur Anschlagschraube justieren ▪ Initiator auswechseln ▪ Initiatorkabel auswechseln
Schlitten schlägt in die Endlagen	<ul style="list-style-type: none"> ▪ Stossdämpfer schlecht justiert ▪ Stossdämpfer defekt ▪ Abluftdrossen defekt ▪ Kein Stossdämpfer vorhanden ▪ Hubgeschwindigkeit zu hoch 	<ul style="list-style-type: none"> ▪ Stossdämpfer nachjustieren ▪ Stossdämpfer auswechseln ▪ Abluftdrossel auswechseln ▪ Stossdämpfer nachrüsten ▪ Abluftdrossel(n) einstellen
Nutzlast schlägt in die Endlage	<ul style="list-style-type: none"> ▪ Hubgeschwindigkeit zu hoch ▪ Nicht optimale Dämpfung ▪ Ungünstige Einbaulage 	<ul style="list-style-type: none"> ▪ Abluftdrossel(n) einstellen ▪ Dämpfertyp, -hub optimieren ▪ Anpassung der Konstruktion
Schlitten läuft ungleichmässig/ zu langsam oder geräuschvoll	<ul style="list-style-type: none"> ▪ Zylinder defekt ▪ Zuluft gedrosselt ▪ Führungswagen defekt ▪ Falschmontage, ungenügende Winkelgenauigkeit, Torsionsbelastung, starke Verschmutzung, fehlende oder ungenügende Schmierung 	<ul style="list-style-type: none"> ▪ Zylinder ersetzen ▪ Abluft drosseln (statt Zuluft) ▪ Führungswagen und Führungsschiene ersetzen ▪ Störungsursache eruieren und geeignete Massnahmen treffen

9 Wartung und Instandsetzung

9.1 Allgemeine Hinweise

Die Portalmodule sind nahezu wartungsfrei. Dennoch sind einige Wartungstätigkeiten durchzuführen, durch die ein optimaler Betriebszustand des Portalmoduls sichergestellt werden kann. In diesem Kapitel werden diese Wartungstätigkeiten beschrieben.



Jedem Modul wird ein sicherheitstechnisches Informationsblatt beigelegt. Dieses Informationsblatt ist von jeder Person, die Arbeiten an und mit dem Modul ausführt, sorgfältig zu lesen.

9.2 Sicherheitshinweise zur Wartung und Instandsetzung

WARNUNG



Verletzungsgefahr durch unsachgemäss ausgeführte Wartung!

Durch unsachgemäss ausgeführte Wartungstätigkeiten kann es zu erheblichen Sachschäden sowie schweren Verletzungen kommen.

- Der Betreiber trägt dafür Sorge, dass nur geschultes Wartungspersonal zur Ausführung der Tätigkeiten eingesetzt wird.
- Bei Wartungs- und Instandsetzungsarbeiten stets die persönliche Schutzausrüstung tragen!

WARNUNG




Verletzungsgefahr durch unkontrollierte Bewegungen der Module!

Signale der Steuerung können unbeabsichtigte Bewegungen der Module ansteuern, die Verletzungen und Sachschäden verursachen können.

- Vor Beginn der Tätigkeiten an den Portalmodulen die Steuerung ausschalten und gegen Wiedereinschalten sichern. Bedienungsanleitung der verwendeten Steuerung beachten!
- Vor Beginn der Tätigkeiten Medienversorgung (Pneumatik) ausschalten und gegen Wiedereinschalten sichern!



Die Sicherheitshinweise in  Kap. 2 „Grundlegende Sicherheitshinweise“ dieser Betriebsanleitung müssen ebenfalls beachtet werden.

9.3 Wartungstätigkeiten und Wartungsintervalle

9.3.1 Übersicht Wartungspunkte

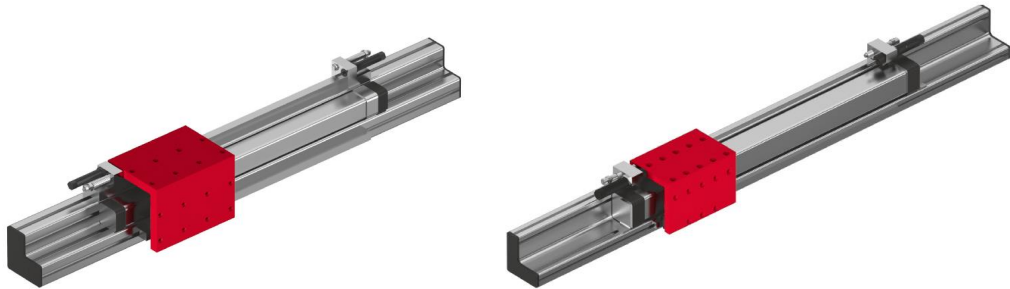







Abb. 40 Wartungspunkte Portalmodul (PMP und PMP-c)

Nr.	Wartungspunkt	Wartungstätigkeit	Intervall [h]	Anlage [Ein/Aus]	Bemerkungen
1	Portalmodul	Reinigen 	Regelmässig	[Aus]	Auf Schmutzpartikel und Festkörper überprüfen <ul style="list-style-type: none"> ▪ Modul mit einem trockenen, fusselfreien Tuch reinigen - nicht mit Wasser abspritzen - keine aggressiven Reinigungsmittel verwenden.
2	Stossdämpfer*	Funktion prüfen 	Monatlich	[Ein]	<ul style="list-style-type: none"> ▪ Funktion der Stossdämpfer prüfen, ggfs. Ersetzen ▪ Ersatz nach max. 5 Mio. Lastwechseln
3	Portalmodul	Prüfen 	Monatlich	[Ein]	- <ul style="list-style-type: none"> ▪ Akustische Kontrolle auf ungewöhnliche Lärmentwicklung
4	Führungswagen und Führungen	Schmieren 	 Richtwerte	[Aus]	<ul style="list-style-type: none"> ▪ Richtwerte für normale Einsatzfälle: <ul style="list-style-type: none"> - Fettschmierung: 2.000 bis 20.000 km Laufweg - Ölschmierung: 1.000 bis 5.000 km Laufweg



*Nicht richtig eingestellte sowie fehlende oder defekte Stossdämpfer beeinträchtigen die Funktion des Moduls und können zu dessen Zerstörung führen!

Stossdämpfer und Anschlagschrauben müssen regelmässig auf ihre Funktion überprüft und ggfs. ersetzt werden. Wir empfehlen den Ersatz der Stossdämpfer nach max. 5 Millionen Lastwechseln.

9.3.2 Schmierung der Kugelführungswagen

Die Führungswagen müssen in regelmässigen Intervallen nachgeschmiert werden. Es ist sowohl eine Fett- als auch Ölschmierung möglich.



Schmierets für die Führungen sind als Zubehör erhältlich (→ Kap. 5.5 „Zubehör“).

Das Nachschmierintervall in Betriebsstunden kann wie folgt ermittelt werden:

$$\text{Nachschmie Intervall [Betriebsstunden]} = \frac{\text{Laufweg [m]} \times \text{Taktzeit [s]}}{\text{Hut [m]} \times 7'200 \text{ s/h}}$$

Berechnungsbeispiel:

Nachschmierintervall (Bh) = 2.000.000 [m] x 10 [s] / (1 m x 7.200 s/h) = 2778 h

Richtwerte für normale Einsatzfälle:

- Fettschmierung: 2.000 bis 20.000 km Laufweg
- Ölschmierung: 1.000 bis 5.000 km Laufweg



Kürzere Schmierintervalle sind vorzusehen bei:

- Hoher Geschwindigkeit
- Temperaturen über 25°C
- Kurzhüben

Schmiermengen Fettschmierung

Schmiermenge	Fettschmierung
Erstschmierung	0.5 cm ³
Nachschmierung	0.3 cm ³
Fett empfohlen	AFB Fett von THK
Fett alternativ	Typ KP-2, K (Din 51502)
	Typ NLGI-Klasse 1 (DIN 51818)

Wartung und Pflege Ölschmierung

Schmiermenge	Fettschmierung
Erstschmierung	0.5 cm ³
Nachschmierung	0.5 cm ³

Schmierets für PMP/PMP-c Führungen sind als Zubehör erhältlich.
Bestellnummer: siehe Optionen.

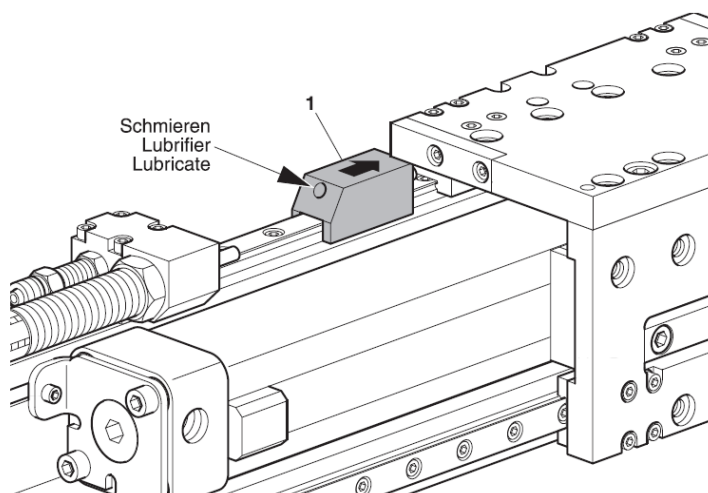
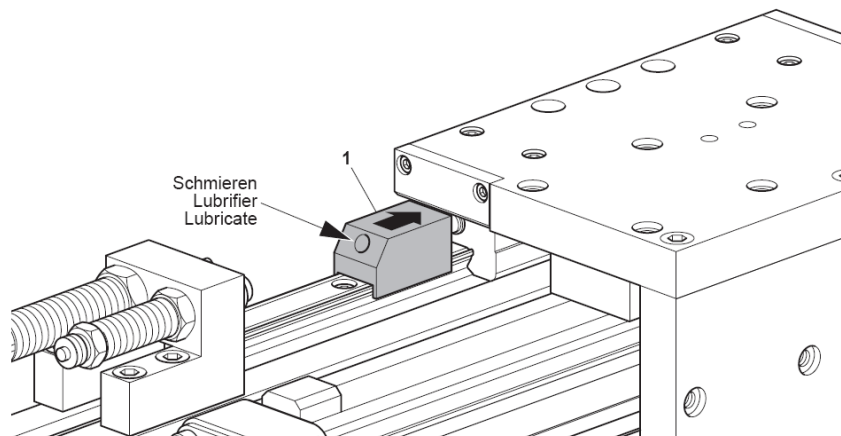


Abb. 41 Schmieret für Führungen Portalmodul (PMP und PMP-c)



Bei Ölschmierung muss die Schmiermenge mit einem einzigen Schmierimpuls eingebracht werden!

Schmierstoffe mit Zusätzen wie z.B: MoS₂, Graphit oder PTFE dürfen für die Wartung des Moduls nicht verwendet werden!

9.3.3 Druckluftspezifikationen

Die Portalmodule sind lebensdauergeschmiert und können mit Öl oder ölfreier Druckluft betrieben werden.



Vor dem Betrieb mit ölfreier Druckluft darf der PMP keinesfalls mit geölter Druckluft betrieben worden sein!

Druckluftspezifikation

Trocken (kondenswasserfrei)
Gefiltert (40 µm Filter für geölte Luft)
Gefiltert (5 µm Filter bei ölfreier Luft)

Wir empfehlen folgende Ölsorten, wenn die Portalmodule mit geölter Druckluft betrieben werden:

Ölsorte

Festo Spezialöl
Avia Avilub RSL 10
BP Energol HPL 10
Esso Spinesso 10
Shell Tellus Oel C 10
Mobil DTE 21
Blaser Blasol 154

Ölmenge: 5-10 Tropfen Öl pro 1000 ltr. Druckluft

Viskositätsbereich: 9 bis 11 mm²/s (= cST) bei 40°C, ISO-Klasse VG 10 nach ISO 3448

HINWEIS

Gefahr von Sachschäden!

Der Betrieb der Portalmodule mit geölter Druckluft führt zum Herauswaschen der werksseitigen Primärschmierung. Daher muss der weitere Betrieb zwingend mit geölter Druckluft erfolgen, um Schäden an den Modulen zu vermeiden.

- Nach einmaligem Betrieb mit geölter Druckluft, dürfen die Module **nicht mehr ohne** geölte Druckluft betrieben werden.



Bei Einsatz der Portalmodule in ionisierter Luftumgebung (z.B. bei Hochspannungsprozessoren/Koronisieren) offene Führungen und Kolbenstangen mit Fett bestreichen, um Rostbildung zu vermeiden!

AFAG Standard Schmierung:

- Staburax NBU8EP (Flachführungen)
- Blasolube 301 (Kolbenstangen)

9.3.4 Weitergehende Wartung

Eine weitergehende Wartung ist bei Einhaltung der o.a. Tätigkeiten und der nachfolgend aufgeführten Umgebungsbedingungen nicht erforderlich:

- Sauberer Arbeitsbereich
- Keine Verwendung von Spritzwasser
- Keine Abrieb- oder Prozessstäube oder Dämpfe
- Klima und Temperatur gemäss den Angaben in den technischen Daten

9.4 Ersatz- und Verschleissteile, Reparaturen

9.4.1 Allgemeine Hinweise

Die Afag Automation AG bietet einen zuverlässigen Reparaturdienst an. Defekte Portalmodule können innerhalb der Gewährleistungszeit an Afag zur Gewährleistungs-Reparatur versendet werden.

Nach Ablauf der offiziellen Gewährleistungen können Verschleissteile vom Kunden selbst ausgewechselt werden. Andere defekte Modulteile dürfen nur von der Firma Afag Automation AG ausgewechselt werden!



Bitte beachten Sie, dass Afag keine Gewährleistung für Portalmodule übernimmt, die nicht durch Afag ausgewechselt bzw. instandgesetzt wurden!

9.4.2 Sicherheitshinweise

VORSICHT

Verletzungsgefahr beim Ausbau des Moduls durch unkontrollierte Bewegungen!

Bei der Demontage des Moduls aus einer Anlage besteht Gefahr durch unkontrollierte Bewegungen.

- Vor dem Ausbau die Medienversorgung (Pneumatik) trennen!
- Ausbau nur von qualifiziertem Fachpersonal durchführen lassen!
- Vor dem Ausbau des Moduls Anlage entlüften und deaktivieren!
- Vor dem Ausbau des Moduls Steuerung ausschalten und gegen Wiedereinschalten sichern!



9.4.3 Pneumatikzylinder ersetzen

Je nach Anlagenkonfiguration muss für den Austausch des Zylinders vorab das PMP/PMP-c Modul aus der Gesamtanlage ausgebaut werden.

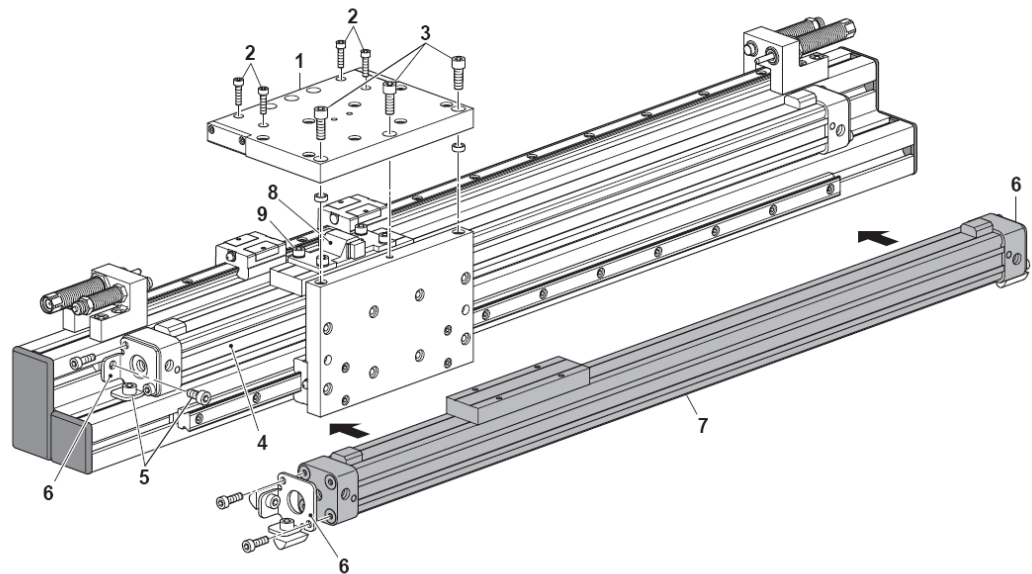


Abb. 42 Inbetriebnahme des Portalmoduls

Vorgehensweise bei den Modulen PMP Version 01 und 02

1. Pneumatikanschlüsse am PMP lösen.
2. Zylinderschrauben (Abb. 42, 2) und (Abb. 42, 3) herausschrauben und Schlittenplatte demontieren.
3. Zylinderschrauben (Abb. 42, 5) lösen und Zylinder (Abb. 42, 4) entfernen.
4. Befestigung (Abb. 42, 6) am Linearzylinder abschrauben.
5. Vier Zylinderschrauben (Abb. 42, 9) lösen und Mitnehmer (Abb. 42, 8) entfernen.
6. Mitnehmer (Abb. 42, 8) mit den Zylinderschrauben (Abb. 42, 9) am neuen Linearzylinder befestigen.
7. Befestigung (Abb. 42, 6) lagerichtig am neuen Linearzylinder (Abb. 42, 7) wieder anschrauben.
8. Neuen Linearzylinder (Abb. 42, 7) mit den Zylinderschrauben (Abb. 42, 5) befestigen.
9. Schlittenplatte (Abb. 42, 1) mit den Zylinderschrauben (Abb. 42, 2) und (Abb. 42, 3) montieren.
 - Schrauben fetten!
10. Pneumatikanschlüsse wieder korrekt befestigen.
 - ⇒ Der Vorgang ist abgeschlossen.

Vorgehensweise bei den Modulen PMP-c Version 01 und 02

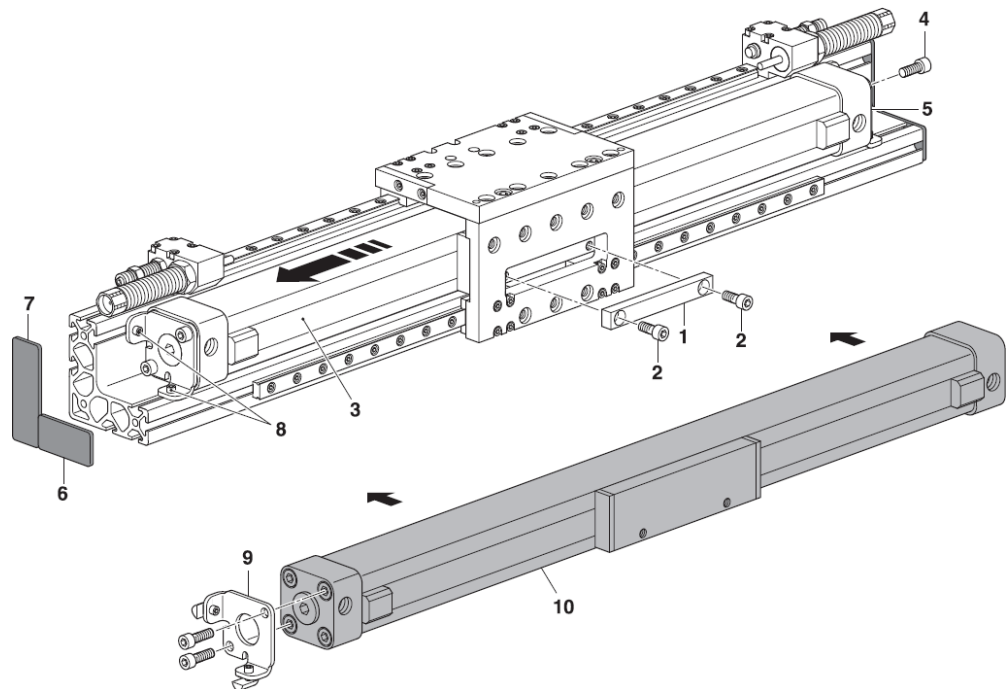


Abb. 43 Inbetriebnahme des Portalmoduls

1. Pneumatikanschlüsse am PMP-c lösen.
2. Zylinderschrauben (Abb. 43, 2) heraus-schrauben und Mitnehmer (Abb. 43, 1) demontieren.
3. Zylinderschrauben (Abb. 43, 4) heraus-schrauben und Zylinder (Abb. 43, 3) vom Grundkörper lösen und ausfahren.
 - Position des Zylinders markieren.
4. Endstück (Abb. 43, 9) vom alten Zylinder (Abb. 43, 3) entfernen und an neuen Zylinder (Abb. 43, 10) wieder befestigen.
5. Neuen Zylinder (Abb. 43, 10) einfahren und am festen Endstück (Abb. 43, 5) befestigen.
6. Das andere Ende des Zylinders mithilfe des Endstücks (Abb. 43, 9) am Grundkörper festschrauben und den Mitnehmer (Abb. 43, 1) wieder montieren.
7. Abdeckplatten (Abb. 43, 6+7) einsetzen.
8. Pneumatikanschlüsse wieder korrekt befestigen.
 - ⇒ Der Vorgang ist abgeschlossen.

9.4.4 Führungswagen und Führungsschiene ersetzen



Bei defekten Führungswagen, muss auch die Führungsschiene ausgetauscht werden.

Das PMP / PMP-c Modul aus der Anlage ausbauen und zur Reparatur an die Afag Automation AG senden!

10 Ausserbetriebnahme, Demontage und Entsorgung

Die Portalmodule sind nach dem Gebrauchsende ordnungsgemäss zu demontieren und umweltgerecht zu entsorgen.

10.1 Sicherheitshinweise zur Ausserbetriebnahme, Demontage, Entsorgung

WARNUNG



Verletzungsgefahr bei unsachgemässer Ausserbetriebnahme, Demontage und Entsorgung!

Durch unsachgemäss ausgeführte Tätigkeiten kann es zu erheblichen Sachschäden sowie schweren Verletzungen kommen.

- Der Betreiber muss seine Sorgfaltspflichten wahrnehmen und speziell ausgebildetes Fachpersonal zur Ausführung der Tätigkeiten einsetzen.



Die Sicherheitshinweise in ➔ Kapitel 2 „Grundlegende Sicherheitshinweise“ dieser Montageanleitung müssen ebenfalls beachtet werden.

10.2 Ausserbetriebnahme

Falls die Portalmodule für einen längeren Zeitraum nicht zum Einsatz kommen, sind diese ordnungsgemäss ausser Betrieb zu setzen und wie in ➔ Kapitel 4.5 beschrieben zu lagern.

10.3 Demontage

VORSICHT



Verletzungsgefahr durch unkontrollierte Bewegungen des Moduls!

Bei der Demontage der Portalmodule aus einer Anlage besteht Gefahr durch unkontrollierte Bewegungen. Werden pneumatische Anschlüsse unter Druck getrennt, kann es zu schweren Körperverletzungen kommen.

- Vor der Demontage die Medienversorgung (Pneumatik) trennen, Anlage entlüften und deaktivieren!
- Demontage nur von qualifiziertem Fachpersonal durchführen lassen!
- Modul nur bei ausgeschalteter und gesicherter Steuerung ausbauen!

10.4 Entsorgung

Die Portalmodule müssen am Ende der Nutzungsdauer fachgerecht entsorgt und die verwendeten Rohstoffe dem Recyclingkreislauf zugeführt werden. Beachten Sie dabei die gesetzlichen und betrieblichen Vorschriften.

Die Portalmodule dürfen nicht als ganze Einheit entsorgt werden. Portalmodule in Einzelteile zerlegen und die verschiedenen Komponenten nach Art der Materialien sortenrein trennen und fachgerecht entsorgen:

- Metalle verschrotten.
- Kunststoffelemente zum Recycling geben.
- Übrige Komponenten nach Materialbeschaffenheit sortiert entsorgen.

HINWEIS

Gefahr für die Umwelt durch inkorrekte Entsorgung der Portalmodule!

Durch eine falsche Entsorgung der Portalmodule können Gefahren für die Umwelt entstehen.

- Elektronikteile, Elektroschrott, Hilfs- und Betriebsstoffe sind von zugelassenen Fachbetrieben zu entsorgen.
 - Hinweise zu einer fachgerechten Entsorgung erteilen Ihnen die zuständigen örtlichen Behörden.
-

11 Einbauerklärung

Einbauerklärung

für eine unvollständige Maschine im Sinne der
Maschinenrichtlinie 2006/42/EG, Anhang II, 1.B

Hiermit erklärt der Hersteller:

Afag Automation AG, Luzernstrasse 32, CH-6144 Zell

dass die unvollständige Maschine:

Produktbezeichnung:	Portalmodul (pneumatisch)
Typenbezeichnung:	PMP 01, PMP 02, PMP-c 01, PMP-c 02
Fortlaufende Serien-Nr.	50XXXXXX

den folgenden grundlegenden Sicherheits- und Gesundheitsschutzanforderungen der Maschinenrichtlinie 2006/42/EG zum Zeitpunkt der Erklärung entspricht: 1.1; 1.1.1; 1.1.2; 1.2.3; 1.3; 1.3.3; 1.3.7; 1.3.8.1; 1.4.1; 1.5.7; 1.6; 1.6.1; 1.6.2; 1.6.3; 1.6.4; 1.7; 1.7.4; 1.7.4.2; 1.7.4.3.

Angewandte harmonisierte Normen, insbesondere:

EN ISO 12100:2010	Sicherheit von Maschinen – Allgemeine Gestaltungsleitsätze – Risikobeurteilung und Risikominderung
-------------------	--

Hinweis: Die Inbetriebnahme ist so lange untersagt, bis festgestellt wurde, dass die Maschine, in die die o.a. unvollständige Maschine eingebaut werden soll, den Bestimmungen der Maschinenrichtlinie 2006/42/EG entspricht.

Der Hersteller verpflichtet sich, die speziellen technischen Unterlagen zur unvollständigen Maschine einzelstaatlichen Stellen auf begründetes Verlangen in ausgedruckter oder elektronischer Form zu übermitteln.

Die speziellen technischen Unterlagen wurden gemäß Anhang VII Teil B der o.a. Richtlinie erstellt.

Bevollmächtigter zur Zusammenstellung der technischen Unterlagen:

Niklaus Röthlisberger, Produkte-Manager, Afag Automation AG, CH-6144 Zell

Zell, 31.05.2023

Adrian Fuchser



CEO Afag Gruppe

Klaus Bott



CTO Afag Gruppe

Afag Automation AG
Luzernstrasse 32
6144 Zell
Switzerland
T +41 62 959 86 86
sales@afag.com

Afag GmbH
Wernher-von-Braun-Straße 1
92224 Amberg
Germany
T +49 9621 650 27-0
sales@afag.com

Afag Engineering GmbH
Gewerbestraße 11
78739 Hardt
Germany
T +49 7422 560 03-0
sales@afag.com

Afag Automation Americas
Schaeff Machinery & Services LLC.
883 Seven Oaks Blvd, Suite 800
Smyrna, TN 37167
USA
T +1 615 730 7515
nashville@afag.com

Afag Automation APAC
Afag Automation Technology (Shanghai) Co., Ltd.
Room 102, 1/F, Bldg. 56, City Of Elite
No.1000, Jinhai Road, Pudong New District
Shanghai, 201206
China
T +86 021 5895 8065
shanghai@afag.com