

## Montage- und Betriebsanleitung

# Elektroschlitten ES40 | ES40-HP



### Original-Montageanleitung DE

■ ES40-100-SL	⇒ Bestell-Nr.: 50465218	■ ES40-100-HP-SL	⇒ Bestell-Nr.: 50465225
■ ES40-100	⇒ Bestell-Nr.: 50465219	■ ES40-100-HP	⇒ Bestell-Nr.: 50465226
■ ES40-200	⇒ Bestell-Nr.: 50465220	■ ES40-200-HP	⇒ Bestell-Nr.: 50465227
■ ES40-300	⇒ Bestell-Nr.: 50465221	■ ES40-300-HP	⇒ Bestell-Nr.: 50465228
■ ES40-400	⇒ Bestell-Nr.: 50465222	■ ES40-400-HP	⇒ Bestell-Nr.: 50465229
■ ES40-500	⇒ Bestell-Nr.: 50465223	■ ES40-500-HP	⇒ Bestell-Nr.: 50465230

### **Sehr geehrte Kundin, sehr geehrter Kunde**

Vielen Dank, dass Sie sich für unsere Produkte entschieden haben und unserem Unternehmen vertrauen!

In der vorliegenden Montage- und Betriebsanleitung finden Sie alle wesentlichen Informationen zu Ihrem Produkt. Wir sind bestrebt, die Informationen möglichst prägnant und verständlich darzustellen. Sollten Sie trotzdem Fragen oder Anregungen haben, zögern Sie bitte nicht mit uns Kontakt aufzunehmen. Wir sind für jede Anregung dankbar.

Unser Team steht Ihnen bei Fragen rund um Ihren Elektroschlitten und weiteren Lösungen jederzeit zur Verfügung.

Bei der Integration unserer Geräte in Ihre Maschinen oder Anlagen wünschen wir Ihnen viel Erfolg!

Mit freundlichen Grüßen

*Ihr Afag-Team*

### **Technische Änderungen vorbehalten**

Die Elektroschlitten der Afag Automation AG wurden nach dem Stand der Technik konzipiert. Im Hinblick auf die ständige technische Weiterentwicklung und Verbesserung unserer Produkte behalten wir uns das Recht auf technische Änderungen jederzeit vor.

### **Updates unserer Dokumentationen**

---



Die auf unserer Webseite veröffentlichten Anleitungen, Produktdatenblätter und Kataloge werden laufend aktualisiert.

Bitte beachten Sie, dass diese digitalen Informationen somit stets aktueller sind als die entsprechenden Printversionen.

---

### **© Copyright 2022 Afag Automation AG**

Alle Inhalte dieser Montageanleitung, insbesondere Texte, Fotografien und Grafiken sind urheberrechtlich geschützt. Alle Rechte, einschließlich der Vervielfältigung - auch auszugsweise -, Veröffentlichung, Verbreitung (Zugänglichmachung gegenüber Dritten), Bearbeitung und Übersetzung, bleiben vorbehalten und bedürfen einer vorherigen schriftlichen Genehmigung durch die Afag Automation AG.

**Afag Automation AG**  
**Luzernstrasse 32**  
**CH-6144 Zell (Schweiz)**  
Tel.: +41 62 959 86 86  
e-mail: sales@afag.com  
Internet: www.afag.com

# Inhaltsverzeichnis

<b>1</b>	<b>Allgemeines</b> .....	<b>6</b>
1.1	Inhalt und Zweck der Montageanleitung .....	6
1.2	Symbolerklärung .....	6
1.3	Weitere Kennzeichnungen .....	7
1.4	Mitgeltende Dokumente .....	8
1.5	Gewährleistung .....	8
1.6	Haftung .....	8
<b>2</b>	<b>Grundlegende Sicherheitshinweise</b> .....	<b>9</b>
2.1	Allgemeines .....	9
2.2	Bestimmungsgemäße Verwendung .....	9
2.3	Vorhersehbare Fehlanwendung .....	9
2.4	Verpflichtungen des Betreibers und des Personals .....	10
2.4.1	Montageanleitung beachten .....	10
2.4.2	Verpflichtungen des Betreibers .....	10
2.4.3	Verpflichtungen des Personals .....	11
2.5	Personalanforderungen .....	11
2.5.1	Qualifikation des Personals .....	11
2.6	Persönliche Schutzausrüstung (PSA) .....	12
2.7	Umbauten und Veränderungen .....	12
2.8	Grundsätzliche Gefahren / Restrisiken .....	13
2.8.1	Allgemeine Gefahren am Arbeitsplatz .....	13
2.8.2	Gefahren durch elektrische Energie .....	14
2.8.3	Gefahren durch starke Magnetfelder .....	14
2.8.4	Gefahren durch hohe Temperaturen .....	14
2.8.5	Gefahren durch Mechanik .....	14
<b>3</b>	<b>Technische Daten</b> .....	<b>15</b>
3.1	Elektroschlitten ES40 .....	15
3.1.1	Masszeichnung ES40 .....	15
3.1.2	Technische Daten ES40 .....	16
3.1.3	Vorzugskombinationen ES40 .....	17
3.1.4	Modulbelastungen ES40 .....	18
3.1.5	Motorenübersicht ES40 .....	19
3.2	Elektroschlitten ES40-HP .....	20
3.2.1	Masszeichnung ES40-HP .....	20
3.2.2	Technische Daten ES40-HP .....	21
3.2.3	Vorzugskombinationen ES40-HP .....	22
3.2.4	Modulbelastungen ES40-HP .....	23
<b>4</b>	<b>Transport, Verpackung und Lagerung</b> .....	<b>24</b>
4.1	Sicherheitshinweise zum Transport .....	24
4.2	Lieferumfang .....	24

4.3	Transport .....	25
4.4	Verpackung .....	25
4.5	Lagerung .....	25
<b>5</b>	<b>Aufbau und Beschreibung .....</b>	<b>26</b>
5.1	Aufbau Elektroschlitten .....	26
5.2	Produktbeschreibung.....	26
5.3	Zubehör .....	27
5.3.1	MagSpring .....	27
5.3.2	Externes Wegmesssystem ES40 und ES40-HP .....	32
5.3.3	Servoregler .....	34
5.3.4	Regler, Kabel und Stecker .....	38
5.3.5	Transformatoren und Schaltnetzteile .....	42
<b>6</b>	<b>Installation, Montage und Einstellungen .....</b>	<b>44</b>
6.1	Sicherheitshinweise zur Installation und Montage .....	44
6.2	Einbau und Befestigung .....	45
6.2.1	Befestigungslöcher .....	45
6.2.2	Zentrierhülsen .....	46
6.2.3	Anzugsdrehmomente .....	47
6.2.4	Befestigung ES40 (Schlitten) .....	47
6.2.5	Befestigung ES40 (Grundkörper).....	47
6.2.6	Drehbarkeit C-Motorstecker (ES40).....	48
6.3	Programmierung der Elektroschlitten .....	49
6.3.1	Sicherheitshinweise zur Programmierung .....	49
6.3.2	Programmierung.....	49
<b>7</b>	<b>Inbetriebnahme .....</b>	<b>50</b>
7.1	Sicherheitshinweise zur Inbetriebnahme.....	50
7.2	Vorbereitende Tätigkeiten zur Inbetriebnahme .....	51
7.3	Vorgehen bei der Inbetriebnahme .....	51
7.4	Einrichten & Umrüsten.....	52
<b>8</b>	<b>Störungsbeseitigung .....</b>	<b>53</b>
8.1	Sicherheitshinweise zur Störungsbehebung .....	53
8.2	Störungsursachen und Abhilfe .....	53
<b>9</b>	<b>Wartung und Instandsetzung .....</b>	<b>54</b>
9.1	Allgemeine Hinweise .....	54
9.2	Sicherheitshinweise zur Wartung und Instandsetzung .....	54
9.3	Wartungstätigkeiten und Wartungsintervalle .....	55
9.3.1	Übersicht Wartungspunkte .....	55
9.3.2	Weitergehende Wartung .....	56
9.4	Ersatzteile und Reparaturen.....	56
<b>10</b>	<b>Ausserbetriebnahme und Entsorgung .....</b>	<b>57</b>
10.1	Sicherheitshinweise zur Ausserbetriebnahme und Entsorgung.....	57

10.2	Ausserbetriebnahme .....	57
10.3	Entsorgung .....	57
<b>11</b>	<b>Einbauerklärung.....</b>	<b>58</b>

## 1 Allgemeines

### 1.1 Inhalt und Zweck der Montageanleitung

Die vorliegende Montageanleitung enthält wichtige Informationen zur Montage, Inbetriebnahme, Funktionsweise und Wartung für einen sicheren und effizienten Umgang mit dem Elektroschlitten ES40 bzw. ES40-HP.

Durch die konsequente Anwendung der in der Montageanleitung aufgeführten Punkte soll folgendes erreicht werden:

- dauerhafte Betriebssicherheit des Elektroschlittens,
- optimale Funktionsweise des Elektroschlittens,
- rechtzeitige Erkennung und Behebung von Mängeln (dadurch Reduzierung der Instandhaltungs- und Reparaturkosten)
- Verlängerung der Lebensdauer des Elektroschlittens.

Die Abbildungen in dieser Anleitung dienen dem grundsätzlichen Verständnis und können von der tatsächlichen Ausführung abweichen.

### 1.2 Symbolerklärung

Die Sicherheitshinweise in dieser Montageanleitung sind durch ein Piktogramm und ein Signalwort gekennzeichnet. Die Sicherheitshinweise bringen das Ausmass der Gefährdung zum Ausdruck.

#### GEFAHR



##### Gefahr!

Dieser Hinweis weist auf eine unmittelbar gefährliche Situation hin, die zum Tod oder zu schweren Verletzungen führt, wenn sie nicht vermieden wird.

#### WARNUNG



##### Warnung!

Dieser Hinweis weist auf eine möglicherweise gefährliche Situation hin, die zum Tod oder zu schweren Verletzungen führen kann, wenn sie nicht vermieden wird.

#### VORSICHT



##### Vorsicht!

Dieser Hinweis weist auf eine möglicherweise gefährliche Situation hin, die zu geringfügigen oder leichten Verletzungen führen kann, wenn sie nicht vermieden wird.

#### HINWEIS

Dieser Hinweis weist auf eine mögliche Gefährdung hin, die zu Sach- und Umweltschäden führen kann, wenn sie nicht vermieden wird.



Dieser Hinweis enthält nützliche Tipps sowie Informationen für einen sicheren und sachgerechten Gebrauch des Elektroschlittens.

**Darstellung weiterer Warnzeichen:**

In der Montageanleitung werden zudem - sofern erforderlich - folgende genormte Symbole zur Anzeige der verschiedenen Gefahrenarten verwendet.

	Warnung vor gefährlicher elektrischer Spannung.
	Warnung vor heißer Oberfläche, die bei Berührung zu Verbrennungen führen kann.
	Warnung vor gefährlichen Bewegungen, die zu Handverletzungen führen können.
	Warnung vor magnetischem Feld.
	Warnung vor Rückenverletzungen durch schweres Heben.
	Warnung vor Verletzungen durch wegfliegende Teile.
	Warnung vor Lärm durch hohe Lärmbelastung.

**1.3 Weitere Kennzeichnungen**

In der Dokumentation wird folgende Darstellungsform zur Kennzeichnung von Handlungsanweisungen, Ergebnissen, Verweisen u.a. verwendet.

Darstellung	Erläuterung
1.	Handlungsanweisung (Schritte ...)
⇒	Resultate von Handlungsanweisungen
↻	Verweise auf Abschnitte
■	Aufzählungen ohne Reihenfolge

## 1.4 Mitgelte Dokumente



Jedem Elektroschlitten wird ein sicherheitstechnisches Informationsblatt beigelegt. Dieses Informationsblatt ist von jeder Person, die Arbeiten an und mit dem Elektroschlitten ausführt, sorgfältig zu lesen.

## 1.5 Gewährleistung

Die Gewährleistung auf Afag Handhabungskomponenten und Handhabungssysteme beträgt:

- 24 Monate ab Inbetriebnahme, jedoch maximal 27 Monate ab Auslieferung.
- Verschleissteile sind von der Gewährleistung ausgenommen (*Der Kunde hat Anspruch auf ein mangelfreies Produkt. Das gilt auch für Zubehör und Verschleissteile, wenn diese mangelhaft sind. Von der Gewährleistung ausgenommen ist der normale Verschleiss*).

Die Gewährleistung umfasst den Ersatz bzw. die Reparatur von defekten Afag Teilen. Weitergehende Ansprüche sind ausgeschlossen.

### Die Gewährleistung erlischt in folgenden Fällen:

- Nicht bestimmungsgemässe Verwendung
- Nichtbeachten der Hinweise in der Montageanleitung bezüglich Montage, Inbetriebnahme, Betrieb und Wartung
- Unsachgemässes Montieren, in Betrieb nehmen, Bedienen und Warten
- Eigenständige Reparaturen, bauliche Veränderungen ohne vorherige Einweisung durch die Afag Automation AG
- Entfernen der Seriennummer am Produkt
- Mangelhafte Überwachung von Verschleissteilen
- Nichtbeachten der EG-Maschinenrichtlinie, der UVV, der VDE-Richtlinie sowie der Sicherheits- und Montagehinweise

## 1.6 Haftung

An den Elektroschlitten dürfen keine Änderungen vorgenommen werden, die nicht in dieser Montageanleitung beschrieben oder von der Firma Afag Automation AG schriftlich genehmigt worden sind.

Bei unsachgemässen Veränderungen oder bei unsachgemässer Montage, Installation, Inbetriebnahme (Betrieb), Wartung oder Reparatur übernimmt die Firma Afag Automation AG keine Haftung.



## 2 Grundlegende Sicherheitshinweise

### 2.1 Allgemeines

Dieses Kapitel gibt einen Überblick über alle wichtigen Sicherheitsaspekte für den sicheren und sachgerechten Gebrauch des Elektroschlittens sowie den optimalen Schutz des Personals.

Voraussetzung für den sicherheitsgerechten Umgang und den störungsfreien Betrieb der Elektroschlitten ist die Kenntnis der grundlegenden Sicherheitsvorschriften.

Jede Person, die sich mit der Montage, Inbetriebnahme, Instandhaltung und Betrieb der Geräte ES befasst, muss das komplette Benutzerhandbuch, insbesondere das Kapitel Sicherheitshinweise, gelesen und verstanden haben.

Darüber hinaus sind die für den Einsatzort/Betrieb geltenden Regeln und Vorschriften zur Unfallverhütung (UVV) zu beachten.

Bei unsachgemäßer Verwendung können Gefahren für Leib und Leben des Benutzers oder Dritter bzw. Beeinträchtigungen an der Anlage oder an anderen Sachwerten entstehen



Die Nichtbeachtung der in dieser Anleitung aufgeführten Anweisungen und Sicherheitshinweise kann zu erheblichen Gefährdungen führen!

---

### 2.2 Bestimmungsgemässe Verwendung

Die Baureihe der ES-Elektroschlitten dient der stossfreien linearen Bewegung von fest montierten Lasten in **nicht explosionsgefährdeter** und in den für diese Module definierten Umgebungs- und Einsatzbedingungen.

Die Elektroschlitten ES finden Verwendung in Automationssystemen.

Die Elektroschlitten ES sind ausschliesslich zum Betrieb mit original LinMot Komponenten (Regler, Kabel...) vorgesehen.

Jeder darüber hinausgehender Gebrauch gilt als nicht bestimmungsgemäss.



Zur bestimmungsgemässen Verwendung gehören auch:

- das Beachten sämtlicher Hinweise dieser Montageanleitung,
  - die Einhaltung der Inspektions- und Wartungsarbeiten sowie der Spezifikationen in den Datenblättern,
  - die ausschliessliche Verwendung von Originalteilen.
- 

### 2.3 Vorhersehbare Fehlanwendung

Als Fehlanwendung gilt jede über die bestimmungsgemässe Verwendung hinausgehende Benutzung der Elektroschlitten.

**Als Fehlanwendung gilt vorliegend insbesondere:**

- Der Einsatz in explosionsgefährdeter Atmosphäre

## WARNUNG



### Verletzungsgefahr bei nicht bestimmungsgemässer Verwendung!

Die nicht bestimmungsgemässe Verwendung der Elektroschlitten stellt eine Gefahrenquelle für das Personal dar.

- Die Elektroschlitten nur in technisch einwandfreiem Zustand sowie bestimmungsgemäss, sicherheits- und gefahrenbewusst unter Beachtung der Montageanleitung verwenden!
- Insbesondere Störungen, welche die Sicherheit beeinträchtigen können, sind umgehend zu beseitigen.



Bei nicht bestimmungsgemässer Verwendung können Risiken auftreten. Für Schäden aus nicht bestimmungsgemässer Verwendung

- trägt der Anlagenbetreiber die alleinige Verantwortung,
- übernimmt der Hersteller der Elektroschlitten keinerlei Haftung.

## 2.4 Verpflichtungen des Betreibers und des Personals

### 2.4.1 Montageanleitung beachten

Grundvoraussetzung für den sicheren und sachgerechten Umgang mit den Elektroschlitten ist die Kenntnis der grundlegenden Sicherheitshinweise.



Die vorliegende Montageanleitung, insbesondere die darin enthaltenen Sicherheitshinweise, ist von allen an und mit den Elektroschlitten arbeitenden Personen zu beachten.

### 2.4.2 Verpflichtungen des Betreibers

Der Betreiber der Elektroschlitten muss zusätzlich zu den Sicherheitshinweisen in dieser Anleitung, die für den Einsatzbereich der Elektroschlitten gültigen Sicherheits-, Unfallverhütungs- und Umweltschutzvorschriften beachten.

Der Betreiber verpflichtet sich, nur Personen an den Elektroschlitten arbeiten zu lassen, die:

- Über die erforderliche fachliche Qualifikation und Erfahrung verfügen,
- mit den grundlegenden Vorschriften über Arbeitssicherheit und Unfallverhütung vertraut sind,
- in die Handhabung der Elektroschlitten eingewiesen sind,
- die vorliegende Montageanleitung gelesen und verstanden haben.

#### Der Betreiber verpflichtet sich weiterhin:

- Sicherheits- und gefahrenbewusstes Arbeiten des Personals unter Beachtung der Montageanleitung regelmässig zu kontrollieren,
- sicherzustellen, dass die Montageanleitung ständig bei der Anlage, in die die Elektroschlitten eingebaut wurden, griffbereit aufbewahrt wird,
- ergänzend zur Montageanleitung allgemeingültige, gesetzliche und sonstige verbindliche Regelungen zu beachten und anzuweisen,
- die erforderliche persönliche Schutzausrüstung (z. B. Schutzhandschuhe) bereitzustellen und anzuweisen.

### 2.4.3 Verpflichtungen des Personals

Alle mit Arbeiten an den ES40 beauftragten Personen verpflichten sich:

- Diese Montageanleitung und insbesondere das Kapitel Sicherheit zu lesen und zu beachten,
- die Vorschriften über Arbeitssicherheit und Unfallverhütung zu beachten,
- alle Sicherheits- und Warnhinweise an den Elektroschlitten zu beachten,
- jede sicherheitsbedenkliche Arbeitsweise zu unterlassen.



Zudem verpflichtet sich das Personal die zur Ausführung der Tätigkeiten vorgeschriebene persönliche Schutzausrüstung (☞ Kapitel 2.6) zu tragen.

---

## 2.5 Personalanforderungen

### 2.5.1 Qualifikation des Personals

Die in der Montageanleitung beschriebenen Tätigkeiten stellen bestimmte Anforderungen an die Qualifikation des Personals dar.

Ein unzureichend qualifiziertes Personal kann die Risiken beim Umgang mit den Elektroschlitten nicht einschätzen und setzt sich und andere dem Risiko schwerer Verletzungen aus. Für die Ausführung der beschriebenen Tätigkeiten an den Elektroschlitten darf nur entsprechend qualifiziertes Fachpersonal zugelassen werden.

Personen, deren Reaktionsfähigkeit aufgrund der Einnahme von Medikamenten o.ä. eingeschränkt ist, dürfen mit den Elektroschlitten nicht interagieren.

Die vorliegende Montageanleitung richtet sich an Fachkräfte (Installateure, Systemintegratoren, Wartungspersonal, Techniker), an Elektrofachkräfte sowie an das Bedienpersonal.

Nachfolgend werden die in dieser Anleitung verwendeten Personalqualifikationen zur Ausführung der verschiedenen Tätigkeiten erläutert.

#### **Fachkraft:**

Die Fachkraft ist aufgrund ihrer fachlichen Ausbildung, Schulung und/oder Erfahrung sowie Kenntnis der einschlägigen Normen und Bestimmungen in der Lage, die erforderlichen Tätigkeiten auszuführen und dabei mögliche Gefahren selbstständig zu erkennen und Gefährdungen zu vermeiden.

#### **Elektrofachkraft:**

Die Elektrofachkraft ist aufgrund ihrer fachlichen Ausbildung, Schulung und/oder Erfahrung sowie Kenntnis der einschlägigen Normen und Bestimmungen in der Lage, Arbeiten an elektrischen Anlagen auszuführen und dabei mögliche Gefahren selbstständig zu erkennen und zu vermeiden.

#### **Bedienpersonal (geschultes Personal):**

Das Bedienpersonal ist in geeigneter Weise ausgebildet, qualifiziert durch Wissen und praktische Erfahrung sowie mit den notwendigen Anweisungen versehen, die es ermöglichen, die erforderliche Tätigkeit sicher auszuführen.





## 2.6 Persönliche Schutzausrüstung (PSA)

Die persönliche Schutzausrüstung dient dazu, das Personal vor Gefahren zu schützen, die dessen Sicherheit bzw. Gesundheit bei der Arbeit beeinträchtigen könnten.

Das Personal muss bei der Durchführung der Arbeiten an den Elektroschlitten, soweit durch die Tätigkeit oder durch Vorschriften gefordert, die vom Betreiber zugewiesene persönliche Schutzausrüstung tragen. Das Personal ist weiterhin verpflichtet:

- die zur Verfügung gestellte „Persönliche Schutzausrüstung“ bestimmungsgemäss zu verwenden,
- diese regelmässig auf ihren ordnungsgemässen Zustand zu prüfen und
- festgestellte Mängel an der PSA dem Verantwortlichen am Einsatzort unverzüglich zu melden.

Persönliche Schutzausrüstungen und das jeweilige Gebotszeichen:

	<p><i>Arbeitsschutzkleidung</i> ist eine enganliegende geschlossene Schutzkleidung und dient zum Schutz des Personals während der Ausführung der Tätigkeiten.</p>
	<p><i>Schutzhandschuhe</i> schützen die Hände vor Abschürfungen, Einstichen sowie vor Verbrennungen an heissen Oberflächen.</p>
	<p><i>Sicherheitsschuhe</i> schützen die Füsse vor Quetschungen, herabfallenden Teilen sowie Ausgleiten auf rutschigem Untergrund.</p>
	<p><i>Gehörschutz</i> schützt das Gehör vor hoher Lärmbelastung und beugt Gehörschäden vor.</p>

## 2.7 Umbauten und Veränderungen

Es dürfen keine Veränderungen an den Elektroschlitten vorgenommen werden, die nicht in dieser Montageanleitung beschrieben oder von der Firma Afag Automation AG schriftlich genehmigt worden sind.

Bei eigenmächtigen Veränderungen oder unsachgemässer Montage, Installation, Inbetriebnahme (Betrieb), Wartung oder Reparatur übernimmt die Firma AFAG Automation AG keine Haftung.



Führen Sie keine Änderungen oder Umbauten an den Elektroschlitten ohne Rücksprache und vorherige schriftliche Zustimmung von AFAG Automation AG durch.

### 2.8 Grundsätzliche Gefahren / Restrisiken

Nachfolgend werden die Restrisiken aufgeführt, die trotz sicherer Konstruktion und der vorgesehenen technischen Schutzeinrichtungen ein unvermeidbares, durch die Verwendung des Elektroschlittens gegebenes, nicht offensichtliches Restrisiko darstellen.

Zur Vermeidung von Sachschäden sowie gefährlichen Situationen für das Personal, sind die Sicherheitshinweise in diesem Kapitel sowie in den weiteren Abschnitten dieser Anleitung zu beachten.

#### 2.8.1 Allgemeine Gefahren am Arbeitsplatz

Die Elektroschlitten sind nach dem Stand der Technik und den anerkannten sicherheitstechnischen Regeln konstruiert. Dennoch können bei einer unsachgemässen Verwendung der Elektroschlitten Gefährdungen entstehen:

- für Leib und Leben der Bediener oder Dritter,
- an den Elektroschlitten selbst,
- am Material bzw. an Sachwerten.




---

Die Montageanleitung stets am Einsatzort für das Personal griffbereit aufbewahren! Des Weiteren gilt:

- Allgemeine und örtliche Regelungen zu Unfallverhütung und Umweltschutz beachten.
  - Sicherheitstechnisches Informationsblatt der Elektroschlitten beachten.
- 

#### WARNUNG



##### **Gefahr bei Einsatz in ungeeigneter Umgebung!**

Die Elektroschlitten sind für den Einsatz in **nicht** explosionsgefährdeter Umgebung konzipiert.

- Elektroschlitten **nicht** in einer explosionsgefährdeten Umgebung einsetzen!
- 

#### VORSICHT



##### **Verletzungsgefahr durch unbeabsichtigte Bewegungen!**

Beim Anschliessen an eine Steuerung und beim Betrieb der Elektroschlitten kann es zu unvorhersehbaren Bewegungen kommen, die Personen- oder Sachschäden verursachen können.

- Es darf nur qualifiziertes Fachpersonal mit oder an den Elektroschlitten tätig werden.
  - Vor jeglicher Tätigkeit an oder mit den Elektroschlitten Montageanleitung sorgfältig lesen.
-

## 2.8.2 Gefahren durch elektrische Energie

### WARNUNG



#### Gefahr durch Stromschlag!

Sofern Arbeiten an elektrischen Komponenten erforderlich sind, ist zu beachten, dass unfachmännisch ausgeführte Arbeiten zu schweren bzw. tödlichen Verletzungen führen.

- Arbeiten an elektrischen Anlagen dürfen nur von einer Elektrofachkraft oder von unterwiesenen Personen unter Leitung und Aufsicht einer Elektrofachkraft gemäss den elektrotechnischen Regeln durchgeführt werden.

## 2.8.3 Gefahren durch starke Magnetfelder



### GEFAHR

#### Gefahr durch Magnetfelder!

Durch die starken Magnetfelder können elektronische Geräte, wie z.B. Herzschrittmacher gestört oder in ihrer Funktion beeinträchtigt werden.

Personen mit einem Herzschrittmacher müssen einen Sicherheitsabstand von mind. 50 cm einhalten.

## 2.8.4 Gefahren durch hohe Temperaturen



### VORSICHT

#### Verletzungsgefahr durch heisse Oberflächen!

Beim Dauerbetrieb des Elektroschlittens erwärmt sich die Oberfläche.

- Vor dem Berühren heisser Oberflächen ohne Schutzhandschuhe vergewissern, dass diese auf Umgebungstemperatur abgekühlt sind.

## 2.8.5 Gefahren durch Mechanik



### VORSICHT

#### Quetschgefahr durch bewegliche Bauteile!

Gliedmassen können durch bewegliche Bauteile gequetscht werden!

- Arbeiten an und mit den Elektroschlitten dürfen nur durch qualifiziertes Fachpersonal ausgeführt werden.
- Im Normalbetrieb niemals in die Anlage hineingreifen!

### 3 Technische Daten

#### 3.1 Elektroschlitten ES40

##### 3.1.1 Masszeichnung ES40

Typ	ES40-100-SL	ES40-100	ES40-200	ES40-300	ES40-400	ES40-500
A	1 x 60 mm	2 x 60 mm	2 x 60 mm	2 x 60 mm	2 x 60 mm	3 x 60 mm
B	245 mm	445 mm	545 mm	645 mm	745 mm	904 mm
C	444.5 mm	451.5 mm	551.5 mm	651.5 mm	751.5 mm	910.5 mm
D	2 x 60 mm	6 x 60 mm	7 x 60 mm	9 x 60 mm	11 x 60 mm	13 x 60 mm

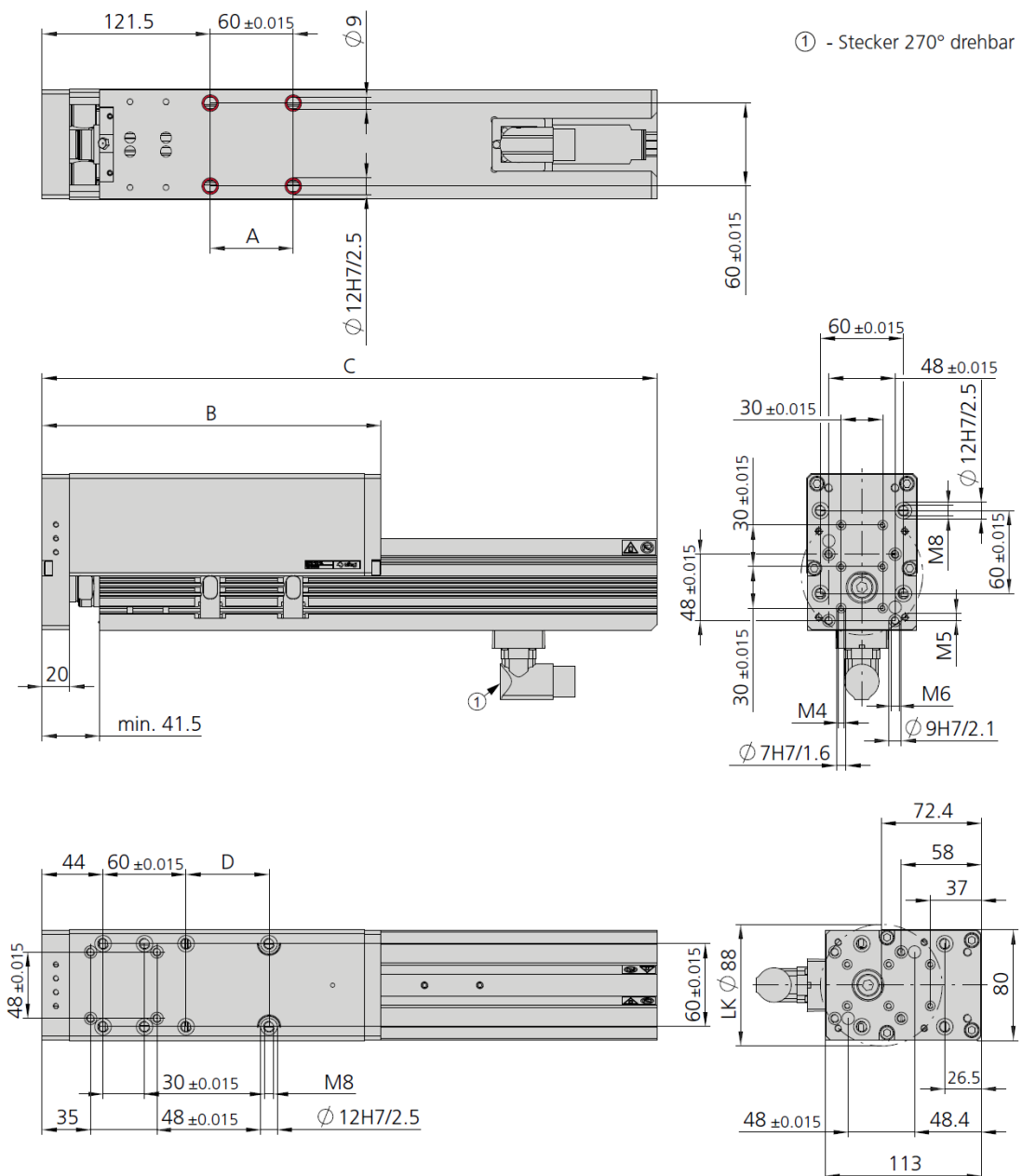


Abb. 1 Masszeichnung Elektroschlitten ES40

**3.1.2 Technische Daten ES40**

ES40	
Befestigungsraster	60 x 60 mm
Befestigungsgewinde	M8
Betriebstemperatur	0 - 50 °C
Lagerungstemperatur	0 - 50 °C
Luftfeuchtigkeit	< 90 %

Typ	ES40-100-SL	ES40-100	ES40-200	ES40-300	ES40-400	ES40-500
<b>Bestellnummer</b>	<b>50465218</b>	<b>50465219</b>	<b>50465220</b>	<b>50465221</b>	<b>50465222</b>	<b>50465223</b>
Hub H	100 mm	100 mm	200 mm	300 mm	400 mm	500 mm
Nettogewicht	8.23 kg	10.08 kg	11.65 kg	13.35 kg	14.91 kg	17.11 kg
Gewicht bewegt	3.84 kg	5.33 kg	6.48 kg	7.67 kg	8.91 kg	10.5 kg
Max. Geschwindigkeit	2 m/s	2 m/s	2 m/s	2 m/s	2 m/s	1.8 m/s
Nennspannung	72 VDC	72 VDC	72 VDC	72 VDC	72 VDC	72 VDC
Antrieb	Linearmotor, elektrisch					
Schutzart	IP 30	IP 30	IP 30	IP 30	IP 30	IP 30
Spitzenkraft Fx	550 N	550 N	550 N	550 N	550 N	550 N
Dauerkraft Fx	145 N	145 N	145 N	145 N	145 N	145 N
Kraftkonstante	22 N/A	22 N/A	22 N/A	22 N/A	22 N/A	22 N/A
Wiederholgenauigkeit	+/- 0.05 mm	+/- 0.05 mm	+/- 0.05 mm	+/- 0.05 mm	+/- 0.05 mm	+/- 0.05 mm
- mit externem Wegmesssystem	+/- 0.02 mm	+/- 0.02 mm	+/- 0.02 mm	+/- 0.02 mm	+/- 0.02 mm	+/- 0.02 mm
Einbaulage	✦	✦	✦	✦	✦	✦

Hinweis: Bei vertikalem Einbau ist eine Gewichtskompensation mittels MagSpring oder pneumatischem Gewichtsausgleich erforderlich. Wird die Gewichtskompensation nicht angebaut, fällt der Schlitten im stromlosen Zustand nach unten. Des Weiteren kann die Verfahrzeit aus dem Verfahrzeitdiagramm nicht erreicht werden.  
Reinraumklasse ISO 14644-1, Klasse ISO 7

**Im Lieferumfang inbegriffen**  
 (Katalog HT Zubehör)

- 2x Zentrierhülse Ø12x4.8
- 4x Montageschraube M8x25

**Zubehör**

(Produktspezifisches Zubehör)

- MagSpring seitlich/vorne [S. ]
  - Externes Wegmesssystem ES40 [S. ]
- (Katalog HT Zubehör)
- Motorkabel-M17
  - Regler C1xxx-1S
  - Stecker Set zu C1xxx-1S
  - USB-RS232 Konverter für Regler
  - Netzteil T01-72/1500 Multi, 3-phasig
  - Modulträger zentrisch doppel MTZ 45x2c

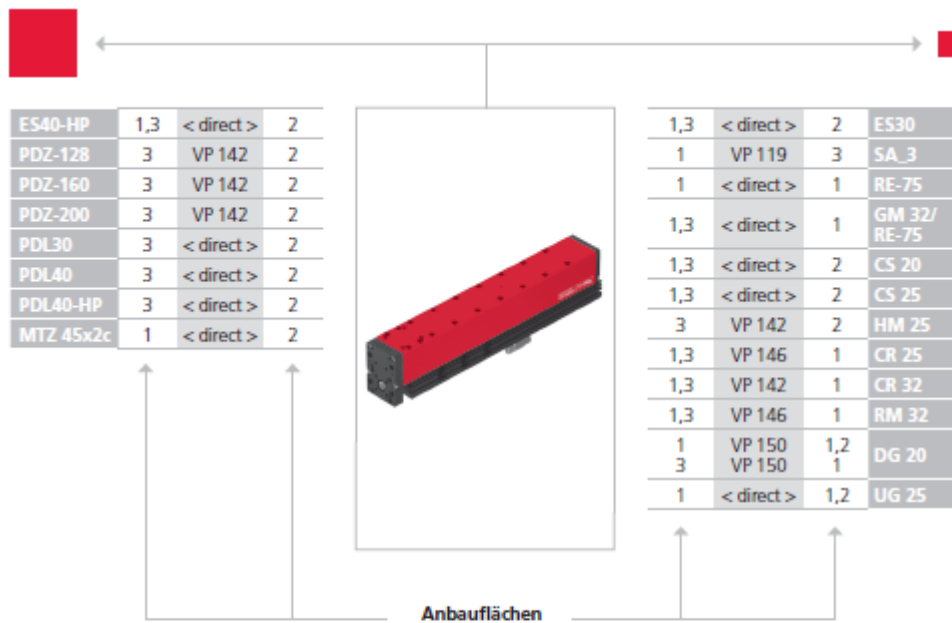
**Alternatives Zubehör**

(Katalog HT Zubehör)

- Weitere Motorkabel
- Weitere Regler
- Weitere Netzteile



### 3.1.3 Vorzugskombinationen ES40

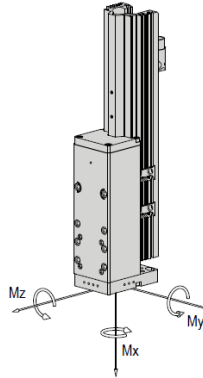


CS, ES	LM	HM	SA	UG, GM, SG, DG, PG, GE, SGE
PMP, PMP-c	PEZ, PDZ	PEL, PDL	RM, RE	CR, RM 32, RE, SREH, RA

Beachten Sie die möglichen Anbaulagen der Module zueinander.  
Erforderliche Verbindungselemente und das Ständerprogramm finden Sie im Katalog HT Zubehör.

**3.1.4 Modulbelastungen ES40**

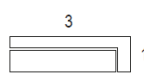
Typ	ES40-100-SL	ES40-100	ES40-200	ES40-300	ES40-400	ES40-500
Max. dynamisches Moment $M_x$	35 Nm	45 Nm	45 Nm	45 Nm	45 Nm	45 Nm
Max. dynamisches Moment $M_y$	80 Nm	180 Nm	180 Nm	180 Nm	180 Nm	200 Nm
Max. dynamisches Moment $M_z$	80 Nm	180 Nm	180 Nm	180 Nm	180 Nm	200 Nm



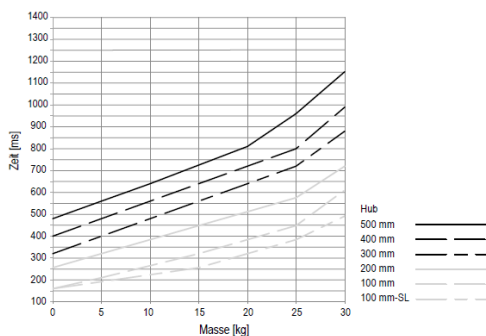
Maximale Nutzlast/Typ	ES40-100-SL	ES40-100	ES40-200	ES40-300	ES40-400	ES40-500
Einbaulage horizontal bei Anbauseite 1/3	25 kg	30 kg	30 kg	30 kg	30 kg	30 kg
Einbaulage vertikal bei Anbauseite 1/3	8 kg	6 kg	5 kg	4 kg		

Anbauseiten Moduleinbau

horizontal:



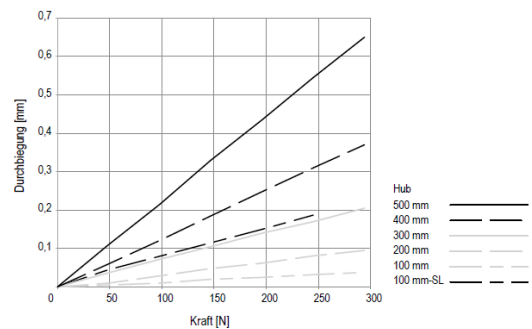
vertikal:


**Diagramme ES40**
**Verfahrzeit ES40**


Die Fahrzeiten wurden unter den nachfolgenden Bedingungen gemessen:

- horizontal
- Umgebungstemperatur 20 °C
- Servoregler C1150-1S-PN
- Motorspannung 72 VDC
- Motorkabel-M17-8m-0-1-1

Die Zeiten beziehen sich auf Pausenzeiten von 200 ms.

**Durchbiegung ES40**


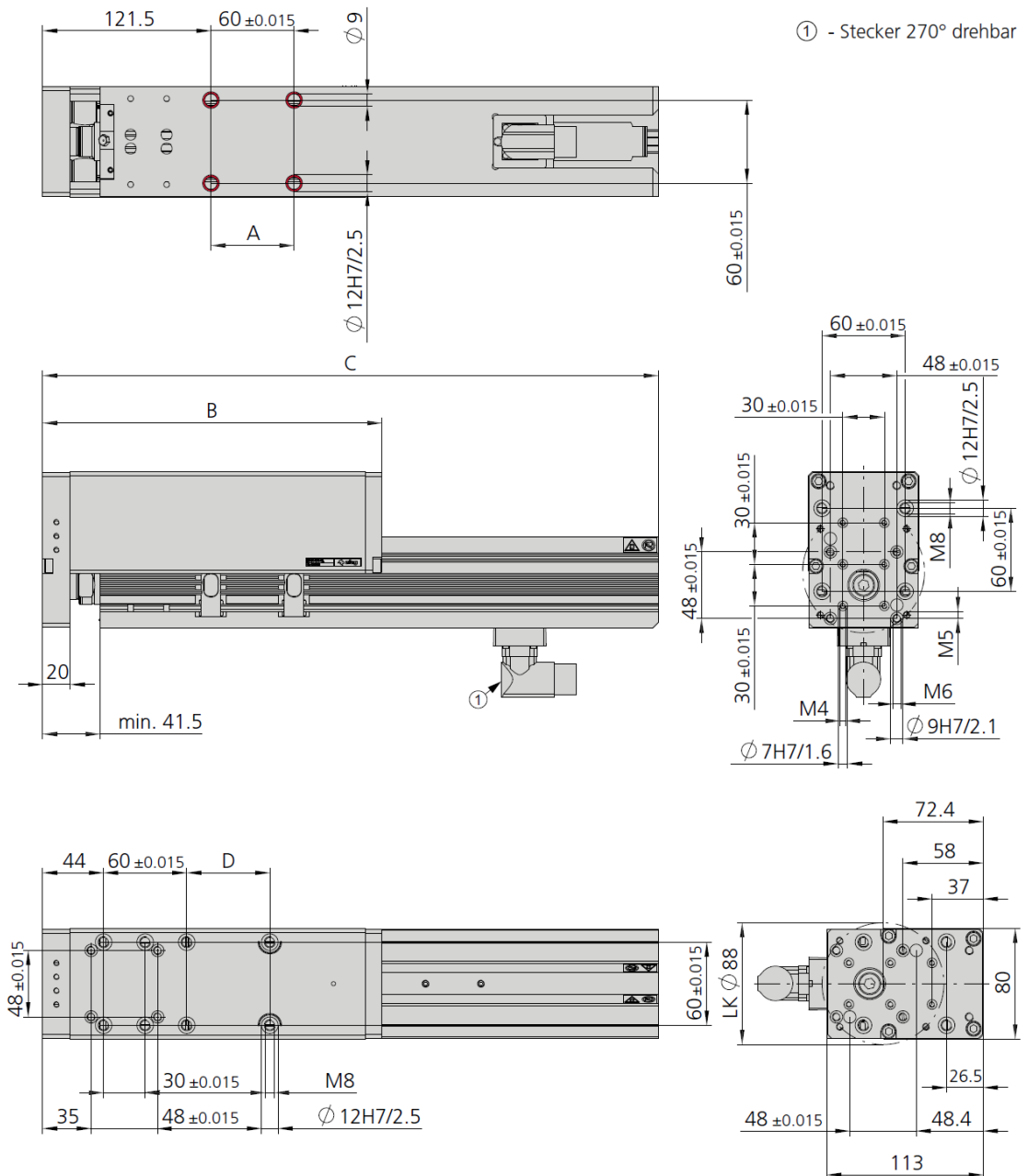
**3.1.5 Motorenübersicht ES40**

Name	Hub	Motor	Stator	Stator Nr	Läufer	Läufer Nr
ES40-100-SL	100	P01-48x240F/90x240-C	PS01-48x240F	50467386	PL01-28x410/330	50467392
ES40-100	100	P01-48x240F/90x240-C	PS01-48x240F	50467386	PL01-28x410/330	50467392
ES40-200	200	P01-48x240F/180x330-C	PS01-48x240F	50467386	PL01-28x500/420	50467396
ES40-300	300	P01-48x240F/300x450-C	PS01-48x240F	50467386	PL01-28x620/540	50467397
ES40-400	400	P01-48x240F/390x540-C	PS01-48x240F	50467386	PL01-28x710/630	50467398
ES40-500	500	P01-48x240F/480x630-C	PS01-48x240F	50467386	PL01-28x800/720	50467399
ES40-100-SL-HP	100	P01-48x360F/60x210-C	PS01-48x360F	50467389	PL01-28x500/420	50467396
ES40-100-HP	100	P01-48x360F/60x210-C	PS01-48x360F	50467389	PL01-28x500/420	50467396
ES40-200-HP	200	P01-48x360F/180x330-C	PS01-48x360F	50467389	PL01-28x620/540	50467397
ES40-300-HP	300	P01-48x360F/270x420-C	PS01-48x360F	50467389	PL01-28x710/630	50467398
ES40-400-HP	400	P01-48x360F/360x510-C	PS01-48x360F	50467389	PL01-28x800/720	50467399

### 3.2 Elektroschlitten ES40-HP

#### 3.2.1 Masszeichnung ES40-HP

Typ	ES40-100-HP-SL	ES40-100-HP	ES40-200-HP	ES40-300-HP	ES40-400-HP	ES40-500-HP
A	1 x 60 mm	2 x 60 mm	2 x 60 mm	2 x 60 mm	2 x 60 mm	3 x 60 mm
B	245 mm	445 mm	545 mm	645 mm	745 mm	1024 mm
C	534.5 mm	534.5 mm	654.5 mm	744.5 mm	834.5 mm	1031.5 mm
D	2 x 60 mm	6 x 60 mm	7 x 60 mm	9 x 60 mm	11 x 60 mm	15 x 60 mm



⊕ Bohrungen sind durchschraubbar

Abb. 2 Masszeichnung Elektroschlitten ES40-HP

### 3.2.2 Technische Daten ES40-HP

ES40-HP	
Befestigungsraster	60 x 60 mm
Befestigungsgewinde	M8
Betriebstemperatur	0 - 50 °C
Lagerungstemperatur	0 - 50 °C
Luftfeuchtigkeit	< 90 %

Typ	ES40-100-HP-SL	ES40-100-HP	ES40-200-HP	ES40-300-HP	ES40-400-HP	ES40-500-HP
<b>Bestellnummer</b>	<b>50465225</b>	<b>50465226</b>	<b>50465227</b>	<b>50465228</b>	<b>50465229</b>	<b>50465230</b>
Hub H	100 mm	100 mm	200 mm	300 mm	400 mm	500 mm
Nettogewicht	10.08 kg	11.9 kg	13.7 kg	15.21 kg	16.73 kg	18.91 kg
Gewicht bewegt	4.27 kg	5.75 kg	7.04 kg	8.18 kg	9.34 kg	11.06 kg
Max. Geschwindigkeit	2 m/s	2 m/s	1.8 m/s	1.8 m/s	1.8 m/s	1.7 m/s
Nennspannung	72 VDC	72 VDC	72 VDC	72 VDC	72 VDC	72 VDC
Antrieb	Linearmotor, elektrisch					
Schutzart	IP 30	IP 30	IP 30	IP 30	IP 30	IP 30
Spitzenkraft Fx	1024 N	1024 N	1024 N	1024 N	1024 N	1024 N
Dauerkraft Fx	203 N	203 N	203 N	203 N	203 N	203 N
Kraftkonstante	32 N/A	32 N/A	32 N/A	32 N/A	32 N/A	32 N/A
Wiederholgenauigkeit	+/- 0.05 mm	+/- 0.05 mm	+/- 0.05 mm	+/- 0.05 mm	+/- 0.05 mm	+/- 0.05 mm
- mit externem Wegmesssystem	+/- 0.02 mm	+/- 0.02 mm	+/- 0.02 mm	+/- 0.02 mm	+/- 0.02 mm	+/- 0.02 mm
Einbaulage	✦	✦	✦	✦	✦	✦

Hinweis: Bei vertikalem Einbau ist eine Gewichtskompensation mittels MagSpring oder pneumatischem Gewichtsausgleich erforderlich. Wird die Gewichtskompensation nicht angebaut, fällt der Schlitten im stromlosen Zustand nach unten. Des Weiteren kann die Verfahrzeit aus dem Verfahrzeitdiagramm nicht erreicht werden.  
Reinraumklasse ISO 14644-1, Klasse ISO 7

#### Im Lieferumfang inbegriffen (Katalog HT Zubehör)

- 2x Zentrierhülse Ø12x4.8
- 4x Montageschraube M8x25

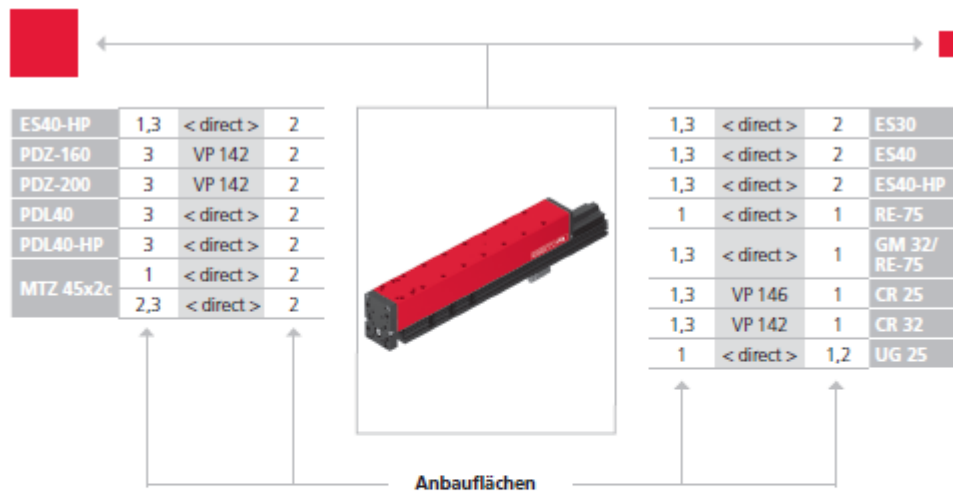
#### Zubehör

- (Produktspezifisches Zubehör)
- MagSpring seitlich/vorne [S. ]
  - Externes Wegmesssystem ES40 [S. ]
- (Katalog HT Zubehör)
- Motorkabel-M17
  - Regler C 1xxx-1S
  - Stecker Set zu C1xxx-1S
  - USB-RS232 Konverter für Regler
  - Netzteil T01-72/1500 Multi, 3-phasig
  - Modulträger zentrisch doppel MTZ 45x2c

#### Alternatives Zubehör

- (Katalog HT Zubehör)
- Weitere Motorkabel
  - Weitere Regler
  - Weitere Netzteile

## 3.2.3 Vorzugskombinationen ES40-HP

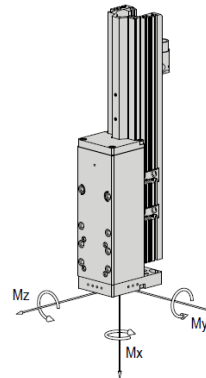


CS, ES	LM	HM	SA	UG, GM, SG, DG, PG, GE, SGE
PMP, PMP-c	PEZ, PDZ	PEL, PDL	RM, RE	CR, RM 32, RE, SREH, RA

Beachten Sie die möglichen Anbaulagen der Module zueinander.  
Erforderliche Verbindungselemente und das Ständerprogramm finden Sie im Katalog HT Zubehör.

## 3.2.4 Modulbelastungen ES40-HP

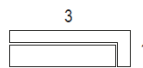
Typ	ES40-100-HP-SL	ES40-100-HP	ES40-200-HP	ES40-300-HP	ES40-400-HP	ES40-500-HP
Max. dynamisches Moment $M_x$	40 Nm	45 Nm	45 Nm	45 Nm	45 Nm	45 Nm
Max. dynamisches Moment $M_y$	80 Nm	180 Nm	180 Nm	180 Nm	180 Nm	200 Nm
Max. dynamisches Moment $M_z$	80 Nm	180 Nm	180 Nm	180 Nm	180 Nm	200 Nm



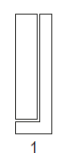
Maximale Nutzlast/Typ	ES40-100-HP-SL	ES40-100-HP	ES40-200-HP	ES40-300-HP	ES40-400-HP	ES40-500-HP
Einbaulage horizontal bei Anbauseite 1/3	25 kg	30 kg	30 kg	30 kg	30 kg	30 kg
Einbaulage vertikal bei Anbauseite 1/3	7 kg	6 kg	4 kg	3 kg		

Anbauseiten Moduleinbau

horizontal:

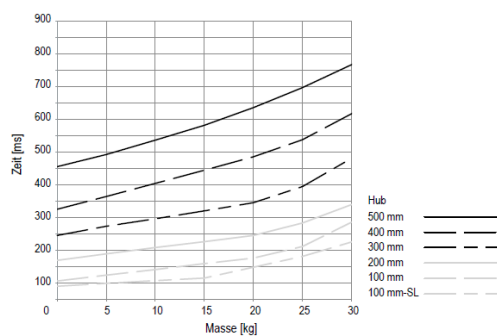


vertikal:



### Diagramme ES40-HP

Verfahrzeit ES40-HP

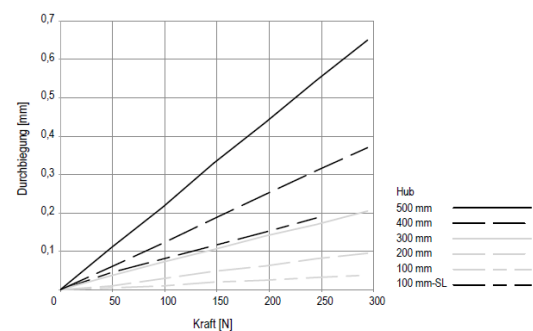


Die Fahrzeiten wurden unter den nachfolgenden Bedingungen gemessen:

- horizontal
- Umgebungstemperatur 20 °C
- Servoregler E1250-1S-PN (32A)
- Motorspannung 72 VDC
- Motorkabel-M17-8m-0-1-1

Die Zeiten beziehen sich auf Pausenzeiten von 200 ms.

Durchbiegung ES40-HP



## 4 Transport, Verpackung und Lagerung

### 4.1 Sicherheitshinweise zum Transport




#### VORSICHT

##### Verletzungsgefahr beim Ein- und Auspacken der Elektroschlitten!

Die Elektroschlitten können im losen Zustand hin- und her bewegt werden und dadurch Quetschverletzungen an den Fingern verursachen.

- Elektroschlitten vorsichtig ein- bzw. auspacken.



Die Sicherheitshinweise in  Kapitel 2 „Grundlegende Sicherheitshinweise“ dieser Montageanleitung müssen ebenfalls beachtet werden.

### 4.2 Lieferumfang



Jedem Elektroschlitten wird zusätzlich zur Montage- und Betriebsanleitung ein sicherheitstechnisches Informationsblatt beigelegt.

Dieses Informationsblatt ist von jeder Person zu lesen, die Arbeiten mit und am Elektroschlitten durchführt!



Abb. 3 Lieferumfang Elektroschlitten ES40

Stck	ES40
1 x	Modul ES40
2 x	Zentrierhülse $\varnothing$ 12x4.8 mm
4 x	Montageschrauben M8x25 mm
1 x	Montage-/Betriebsanleitung



### 4.3 Transport



---

Es wird keine Gewährleistung für Schäden übernommen, die durch einen unsachgemässen Transport durch den Anlagenbetreiber verursacht wurden.

---



---

Für den Transport und die Lagerung folgende Werte beachten:

- Lagertemperatur: 0-50 °C
  - Relative Luftfeuchtigkeit: < 90%, nicht kondensierend
- 

### 4.4 Verpackung

Der Elektroschlitten wird in der Transportverpackung der AFAG Automation AG transportiert. Wird keine Verpackung der AFAG Automation AG verwendet, so muss der Elektroschlitten stoss- und staubgeschützt verpackt werden.

#### HINWEIS

---

##### **Gefahr für die Umwelt durch falsche Entsorgung der Verpackung!**

Durch eine falsche Entsorgung der Verpackungsmaterialien können Gefahren für die Umwelt resultieren.

- Verpackungsmaterialien umweltgerecht sowie unter Beachtung der örtlich geltenden Vorschriften entsorgen.
- 

### 4.5 Lagerung

Bei Lagerung der Elektroschlitten über einen längeren Zeitraum folgende Punkte beachten:

- Elektroschlitten in der Transportverpackung lagern
- nicht im Freien lagern oder Witterungseinflüssen aussetzen.
- Der Lagerraum muss trocken und staubfrei sein.
- Raumtemperatur des Lagerraums: 0-50 °C.
- Relative Luftfeuchtigkeit: < 90% nicht kondensierend
- Elektroschlitten reinigen und blanke Metallteile vor Korrosion mit geeignetem Mittel schützen.
- Elektroschlitten vor Schmutz und Staub schützen.

## 5 Aufbau und Beschreibung

### 5.1 Aufbau Elektroschlitten

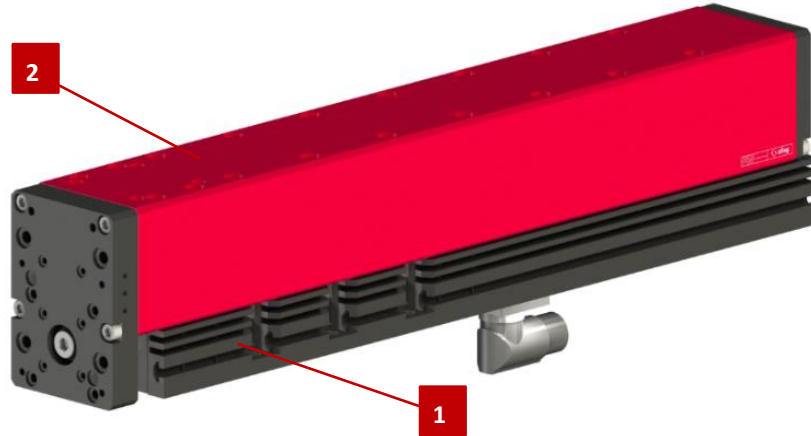


Abb. 4 Aufbau des Elektroschlittens (exemplarisch ES40)

1. Grundkörper
2. Schlitten

### 5.2 Produktbeschreibung

Die Elektroschlitten ES sind nach dem Stand der Technik und den anerkannten sicherheitstechnischen Regeln konzipiert. Diese Module finden Verwendung in Automationssystemen und dienen ausschließlich der Bewegung von Werkstücken.

Die Elektroschlitten sind für den Einsatz in **nicht explosionsgefährdeten Umgebungen** konzipiert.

Die Elektroschlitten ES sind ausschließlich zum Betrieb mit original LinMot Komponenten (Regler, Kabel...) vorgesehen. Jeder darüber hinausgehender Gebrauch gilt als nicht bestimmungsgemäss.

Die Elektroschlitten sind in folgenden Ausführungen verfügbar:

Modul	Hub	Anzahl Führungswagen	Bestellnummer
ES40-100-SL	100 mm	2	50465218
ES40-100	100 mm	4	50465219
ES40-200	200 mm	4	50465220
ES40-300	300 mm	4	50465221
ES40-400	400 mm	4	50465222
ES40-500	500 mm	4	50465223
ES40-100-HP-SL	100 mm	2	50465225
ES40-100-HP	100 mm	4	50465226
ES40-200-HP	200 mm	4	50465227
ES40-300-HP	300 mm	4	50465228
ES40-400-HP	400 mm	4	50465229
ES40-500-HP	500 mm	4	50465230

### 5.3 Zubehör

#### 5.3.1 MagSpring

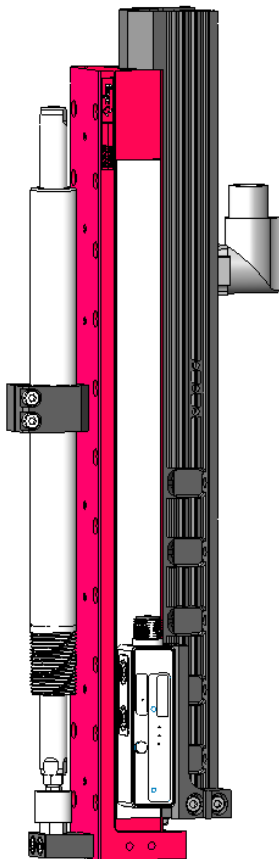
Die MagSpring ist ein passives Bauelement, das auf Basis von Permanentmagneten eine konstante Kraft über einen bestimmten Hubbereich liefert.

Dadurch wird die Lastmasse bei vertikal eingebauten Achsen kompensiert (Gewichtsausgleich bei vertikaler Einbaulage). Zusätzlich wird das Herunterfallen der Peripherie bzw. des Werkstücks verhindert, wenn der Elektroschlitten in stromlosem Zustand ist.

Die MagSpring wird mit Halter - passend zu den ES Elektroschlitten ES40 und ES40-HP - angeboten. Dieser kann seitlich, links, rechts oder vorne auf der Achse montiert werden.



Abb. 5 Übersicht MagSpring



#### Funktionsweise:

Die Funktionsweise beruht auf der Anziehungskraft von Permanentmagneten. Entsprechend ist keine Energieversorgung (Strom, Druckluft etc.) notwendig.

Durch die spezielle Ausführung der flussführenden Komponenten sowie der Magnete, werden die stark nichtlinearen Zusammenhänge zwischen Kraft und Weg von Magnet-Eisen-Anordnungen in einen konstanten Kraftverlauf übergeführt.

Je nach Stärkeklasse der MagSpring befinden sich die Permanentmagnete entweder im Stator, im Läufer oder in beiden Komponenten.

Die Lagerung des Läufers erfolgt über eine integrierte Gleitführung.

Bei vertikaler Einbaulage müssen Linearmotoren und andere Direktantriebe dauernd eine konstante Kraft aufbringen, um der Gewichtskraft entgegen zu wirken. Mit einer parallel zum Linearmotor eingebauten MagSpring kann die Gewichtskraft passiv kompensiert werden. Der Linearmotor wird nur noch für den eigentlichen Positionierbetrieb bzw. das Aufbringen der dynamischen Kräfte eingesetzt und kann entsprechend kleiner dimensioniert werden.

#### Einbaulagen bei der Montage der MagSpring:

Das Gewinde am Stator und das Ende des Läufers mit vier Schlüsselflächen zeigen nach unten.

Bei normaler Einbaulage wird das Mass SP=35 durch Klemmung des MagSpring-Stators bei ganz eingefahrenem Schlitten eingestellt. Dieses Mass (SP=35) ist für alle MagSpring-Größen gleich.

### Anbau MagSpring seitlich

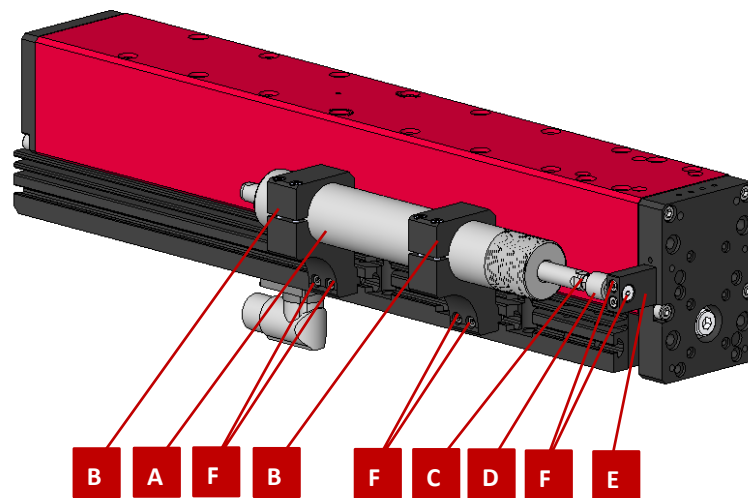


Abb. 6 Anbau MagSpring seitlich

Die MagSpring für den seitlichen Anbau wird als Set geliefert und besteht aus den folgenden Komponenten:

- |   |                             |   |                      |
|---|-----------------------------|---|----------------------|
| A | MagSpring Stator und Läufer | D | Ausgleichselement    |
| B | Halter                      | E | Flansch              |
| C | 6kt-Mutter                  | F | Befestigungselemente |

### Anbau MagSpring frontseitig

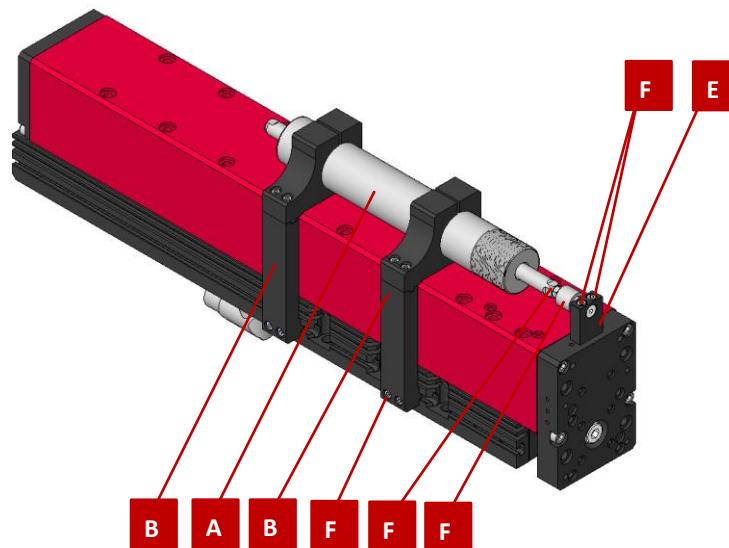
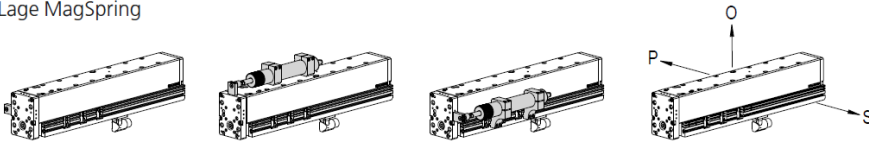
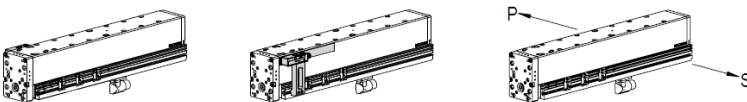


Abb. 7 Anbau MagSpring frontseitig

Die MagSpring für den frontseitigen Anbau wird als Set geliefert und besteht aus den folgenden Komponenten:

- |   |                             |   |                      |
|---|-----------------------------|---|----------------------|
| A | MagSpring Stator und Läufer | D | Ausgleichselement    |
| B | Halter                      | E | Flansch              |
| C | 6kt-Mutter                  | F | Befestigungselemente |

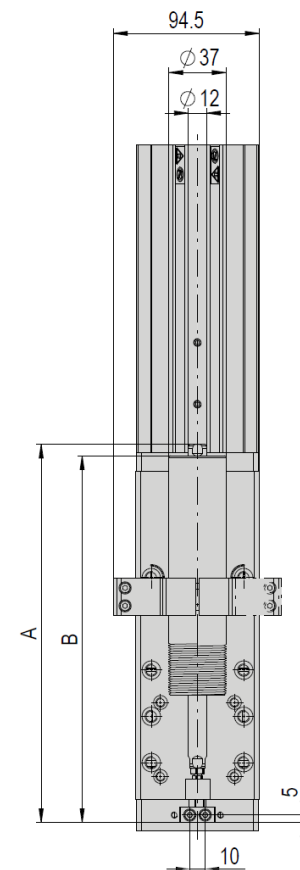
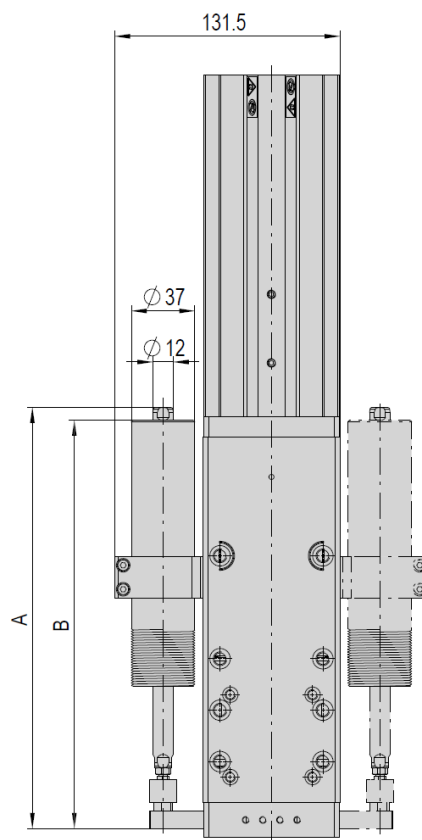
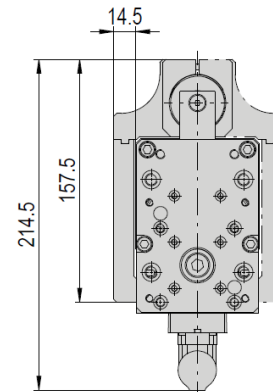
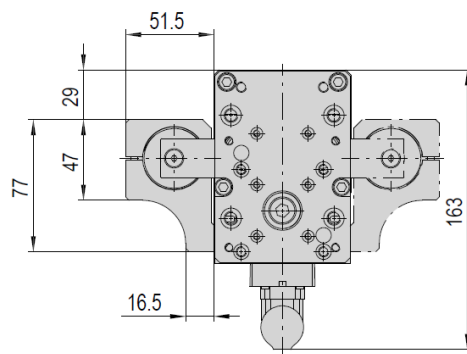
## Übersicht MagSpring ES40 und ES40-HP

Elektroschritten	ES40	xxxxxxx	xxxxxxx		xxxxxxx	x	x
	ES40-100-SL	50465218	MagSpring seitlich (s)	MagSpring vorne (v)	Externes Wegmesssystem	Lage MagSpring	Lage externes Wegmesssystem
	ES40-100	50465219					
	ES40-200	50465220					
	ES40-300	50465221					
	ES40-400	50465222					
	ES40-500	50465223					
MagSpring zu ES40-100	MagSpring ES40 s/v 40N	50470226					
	MagSpring ES40 s/v 50N	50470227	50470230				
	MagSpring ES40 s/v 60N	50470228	50470231				
MagSpring zu ES40-200	MagSpring ES40 s/v 40N	50470232	50470235				
	MagSpring ES40 s/v 50N	50470233	50470236				
	MagSpring ES40 s/v 60N	50470234	50470237				
MagSpring zu ES40-300	MagSpring ES40 s/v 40N	50470238	50470241				
	MagSpring ES40 s/v 50N	50470239	50470242				
	MagSpring ES40 s/v 60N	50470240	50470243				
	Ohne MagSpring					X	
Externes Wegmesssystem	Externes Wegmesssystem ES40 100mm			50470244			
	Externes Wegmesssystem ES40 200mm			50470245			
	Externes Wegmesssystem ES40 300mm			50470246			
	Externes Wegmesssystem ES40 400mm			50470247			
	Externes Wegmesssystem ES40 500mm			50470248			
	Ohne externes Wegmesssystem					X	
Montage	Lage MagSpring						P O S
	Lage externes Wegmesssystem						P S

**Technische Daten MagSpring ES40 40N-60N**

MagSpring	ES40- seitlich	ES40- 100/-SL/-HP	ES40- 200/-HP	ES40- 300/-HP
A		245.5 mm	325.5 mm	405.5 mm
B		238 mm	300.5 mm	363 mm

MagSpring	ES40- vorne	ES40- 100/-SL/-HP	ES40- 200/-HP	ES40- 300/-HP
A		245.5 mm	325.5 mm	405.5 mm
B		238 mm	300.5 mm	363 mm



## Aufbau und Beschreibung

Magspring ES40-100	seitlich			vorne		
<b>Bestellnummer</b>	<b>50470226</b>	<b>50470227</b>	<b>50470228</b>	<b>50470229</b>	<b>50470230</b>	<b>50470231</b>
Hub H	100 mm	100 mm	100 mm	100 mm	100 mm	100 mm
Nettogewicht	1.205 kg	1.205 kg	1.205 kg	1.295 kg	1.295 kg	1.295 kg
Permanentkraft	40 N	50 N	60 N	40 N	50 N	60 N

Magspring ES40-200	seitlich			vorne		
<b>Bestellnummer</b>	<b>50470232</b>	<b>50470233</b>	<b>50470234</b>	<b>50470235</b>	<b>50470236</b>	<b>50470237</b>
Hub H	200 mm	200 mm	200 mm	200 mm	200 mm	200 mm
Nettogewicht	1.842 kg	1.842 kg	1.842 kg	2.02 kg	2.02 kg	2.02 kg
Permanentkraft	40 N	50 N	60 N	40 N	50 N	60 N

Magspring ES40-300	seitlich			vorne		
<b>Bestellnummer</b>	<b>50470238</b>	<b>50470239</b>	<b>50470240</b>	<b>50470241</b>	<b>50470242</b>	<b>50470243</b>
Hub H	275 mm	275 mm	275 mm	275 mm	275 mm	275 mm
Nettogewicht	2.382 kg	2.382 kg	2.382 kg	2.56 kg	2.56 kg	2.56 kg
Permanentkraft	40 N	50 N	60 N	40 N	50 N	60 N

### 5.3.2 Externes Wegmesssystem ES40 und ES40-HP

Das berührungslose Wegmesssystem auf Magnetbasis, mit integrierter Auswertungs elektronik, kommt überall dort zum Einsatz, wo man die Achsen nicht sicher referenzieren kann. Zudem erreicht man eine hohe Positionsgenauigkeit und ein dynamisches, ruhiges Fahrverhalten. Das System besteht aus einem Sensor und einem Band, auf dem magnetische Informationen gespeichert sind. Beide Komponenten sind fest mit dem Modul verbunden.

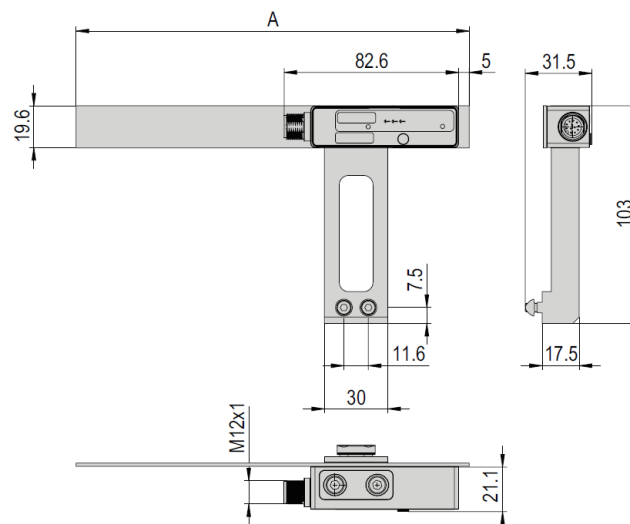
Mit dem internen Messsystem des Motors wird eine Wiederholgenauigkeit von  $\pm 0.05$  mm und eine Abweichung der Absolutgenauigkeit zwischen 0.1% und 0.4% erreicht (abhängig von der Antriebseinheit). Reicht dies nicht aus, empfehlen wir ein externes Wegmesssystem.

Vorteile:

- Referenzieren nicht notwendig
- Hohe Wiederholgenauigkeit und Absolutgenauigkeit
- Dynamisches und ruhiges Fahrverhalten
- Minimierung von Regelungsgeräuschen

#### Externes Wegmesssystem ES40 und ES40-HP

Wegmesssystem ES40/-HP/-SL	100	200	300	400	500
<b>Bestellnummer</b>	<b>50470244</b>	<b>50470245</b>	<b>50470246</b>	<b>50470247</b>	<b>50470248</b>
Nettogewicht	0.172 kg	0.185 kg	0.197 kg	0.21 kg	0.222 kg
Wiederholgenauigkeit	+/- 0.02 mm	+/- 0.02 mm	+/- 0.02 mm	+/- 0.02 mm	+/- 0.02 mm
A	186 mm	286 mm	386 mm	486 mm	586 mm





### Einstellung externes Wegmesssystem

#### Abstand Sensor Band

Der Sensor wird mit einer Fühlerlehre parallel zum Band montiert. Die nachfolgende Tabelle enthält die Angaben zur Einstellung.

Sensor Typ	Anstand min. [mm]	Abstand max. [mm]	Empfohlener Abstand [mm]
1MSA501	0.2	1.3	0.5

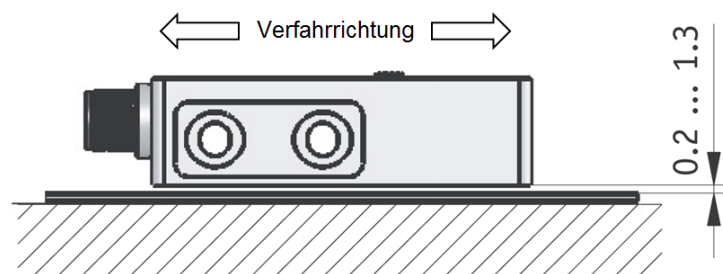


Abb. 8 Externes Wegmesssystem (exemplarisch)

### 5.3.3 Servoregler

Module	SE-24	SE-Power 1kVA	SE-Power 3kVA	SE-Power 6kVA	C11xx	C12xx	E12xx	E14xx	Fremd- regler
<b>Katalog HT Linear</b>									
ES12					Standard	Alternativ			
ES20					Standard	Alternativ			
ES30					Standard	Alternativ			
ES40/-HP					Standard	Alternativ			
SA-1/-FL		Standard			Alternativ				
SA-3/-FL		Standard			Alternativ				
SA-6/-FL		Standard			Alternativ				
PEZ-52		Standard			Alternativ				
PEZ-65		Standard	Alternativ		Alternativ				
PEZ-80		Alternativ	Standard	Alternativ					
PEZ-100		Alternativ	Standard	Standard					
PDZ-128		Standard	Alternativ		Alternativ				
PDZ-160		Alternativ	Standard		Alternativ				
PDZ-200		Alternativ	Standard	Standard	Alternativ				
PEL20/-SL					Standard	Alternativ			
PDL30					Standard	Alternativ			
PDL40/-HP					Standard	Alternativ			
<b>Katalog HT Greifen &amp; Drehen</b>									
RE-50		Standard							
RE-50 18-100V	Alternativ	Standard			Standard	Alternativ			
RE-75		Standard							
RE-75 18-100V A		Standard			Standard	Alternativ			
SE20					Standard	Alternativ			
SE30					Standard	Alternativ			
RA-40					Standard	Alternativ			
SG-50	Standard								
SG-50-ABq					Standard	Alternativ			

Die Servoregler, außer die Fremdregler, sind spezifisch abgestimmte Servopositionsregler für sämtliche Afag-Module und -Achsen. Sie bieten Ihnen als Anwender massiv kürzere Inbetriebnahmezeiten und einfachste praxisgerechte Handhabung. Der Aufwand für die Systemintegration wird auf ein Minimum reduziert, da sämtliche Module und Achsen schon werkseitig parametrieren und auf den optimalen Betrieb abgestimmt werden.

Hinweis: Für den Anschluss an Fremdreglern sind sämtliche Kabel auch mit offenen Enden erhältlich. Bei Fragen wenden Sie sich bitte an Ihren Vertriebspartner.

Standard  
 Alternativ

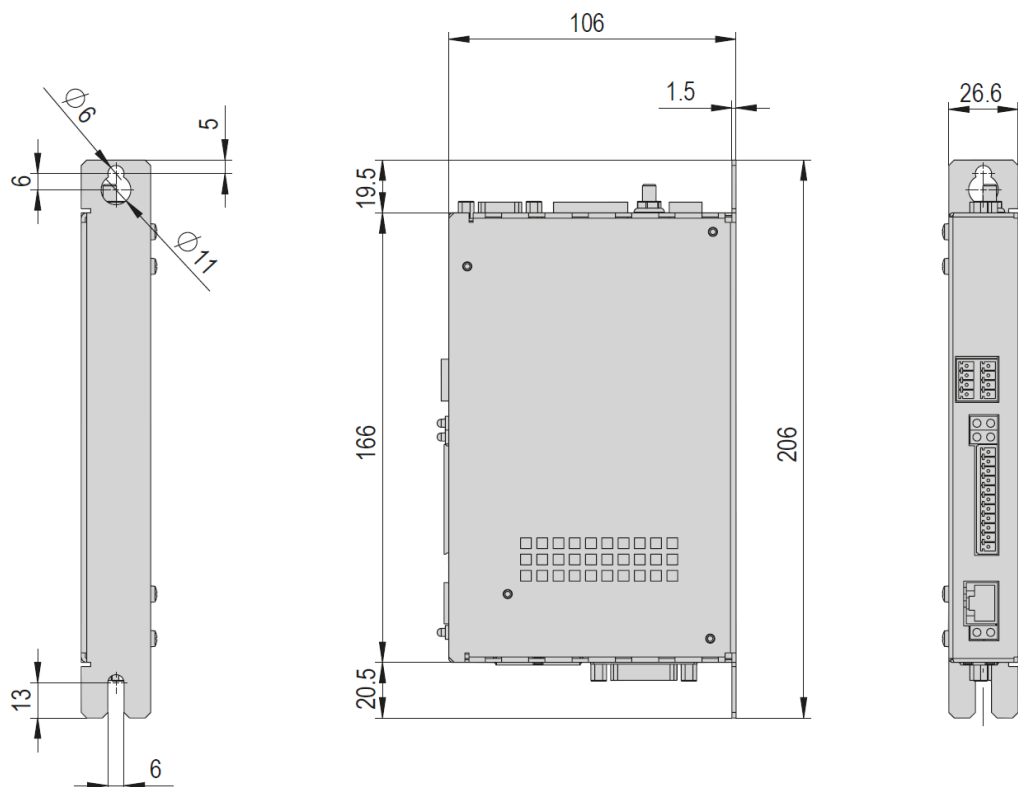
Abb. 9 Übersicht Servoregler

## Technische Daten Servoregler

### Regler C11xx

C11xx	
Betriebstemperatur	0 - 40 °C
Lagerungstemperatur	-25 - 70 °C
Luftfeuchtigkeit	< 90 %

Typ	C1100 CanOpen STO	C1150 EtherCat STO	C1150 Profinet PN STO
<b>Bestellnummer</b>	<b>50419402</b>	<b>50419403</b>	<b>50419404</b>
Nettogewicht	0.7 kg	0.7 kg	0.7 kg
Abmessungen B x H x T	26.6x206x106 mm	26.6x206x106 mm	26.6x206x106 mm
Ausgangs-nennstrom	25 A	25 A	25 A
Versorgungsspannung	24 - 72 VDC	24 - 72 VDC	24 - 72VDC
Steuerspannung	24 VDC	24 VDC	24 VDC
Schutzart	IP 20	IP 20	IP 20
Zwischenkreisspannung	24 - 80 VDC	24 - 80 VDC	24 - 80 VDC
Programmierschnittstelle	RS 232	RS 232	RS 232



#### Im Lieferumfang inbegriffen

- 1x Stecker Set zu C1xxx

#### Zubehör

- Netzteil S01-72/500, 1-phasig
- Motor connector zu Regler C1xxx
- USB-RS232 converter für Regler

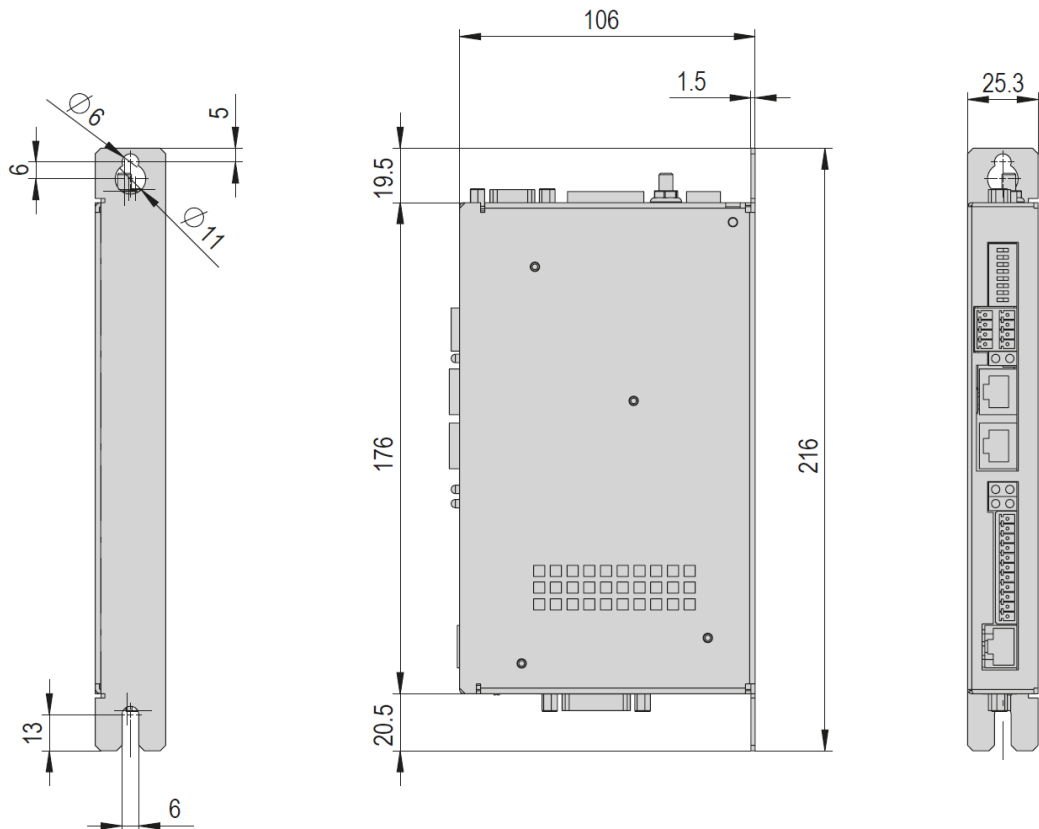
#### Alternatives Zubehör

- Weitere Netzteile

**Regler C12xx**

C12xx	
Betriebstemperatur	0 - 40 °C
Lagerungstemperatur	-25 - 70 °C
Luftfeuchtigkeit	< 90 %

Typ	C1250 EtherCat STO	C1250 Profinet PN STO
<b>Bestellnummer</b>	<b>50419400</b>	<b>50419401</b>
Nettogewicht	0.7 kg	0.7 kg
Abmessungen B x H x T	25.3x216x106 mm	25.3x216x106 mm
Ausgangsnennstrom	25 A	25 A
Versorgungsspannung	24 - 72 VDC	24 - 72 VDC
Steuerspannung	24 VDC	24 VDC
Schutzart	IP 20	IP 20
Zwischenkreisspannung	24 - 80 VDC	24 - 80 VDC
Programmierschnittstelle	RS 232	RS 232


**Im Lieferumfang inbegriffen**

- 1x Stecker Set zu C1xxx

**Zubehör**

- Netzteil S01-72/500, 1-phasig
- Motor connector zu Regler C1xxx
- USB-RS232 converter für Regler

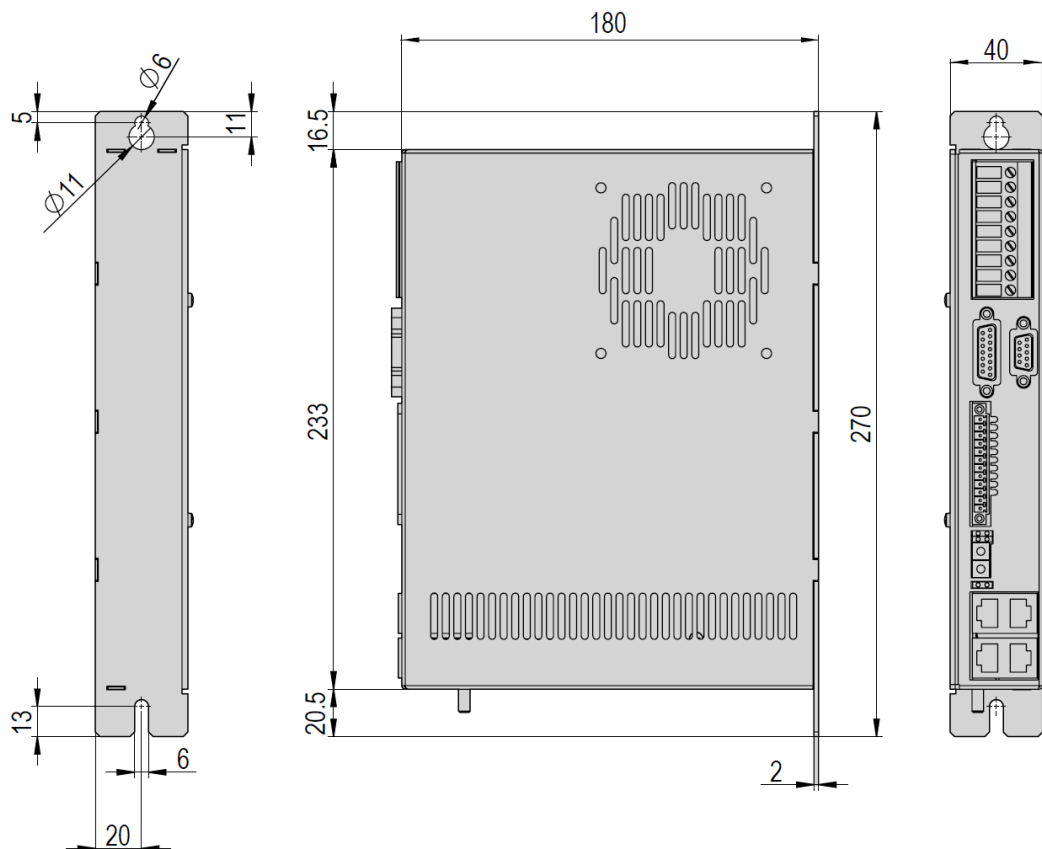
**Alternatives Zubehör**

- Weitere Netzteile

## Regler E12xx

E12xx	
Betriebstemperatur	0 - 40 °C
Lagerungstemperatur	-25 - 40 °C
Luftfeuchtigkeit	< 90 %

Typ	E1250 Powerlink PL-UC	E1250 Ethernet IP-UC	E1250 Ethercat SoE SE-UC	E1250 Sercos III SC-UC
<b>Bestellnummer</b>	<b>50465787</b>	<b>50465792</b>	<b>50465793</b>	<b>50465794</b>
Nettogewicht	1 kg	1 kg	1 kg	1 kg
Abmessungen B x H x T	40x270x180 mm	40x270x180 mm	40x270x180 mm	40x270x180 mm
Ausgangsennstrom	32 A	32 A	32 A	32 A
Versorgungsspannung	24 - 72 VDC	24 - 72 VDC	24 - 72 VDC	24 - 72 VDC
Steuerspannung	24 VDC	24 VDC	24 VDC	24 VDC
Schutzart	IP 20	IP 20	IP 20	IP 20
Zwischenkreisspannung	max. 91 VDC	max. 91 VDC	max. 91 VDC	max. 91 VDC
Programmierschnittstelle	RS 232 + Ethernet	RS 232 + Ethernet	RS 232 + Ethernet	RS 232 + Ethernet



### Zubehör

- Netzteil S01-72/500, 1-phasig
- USB-RS232 converter für Regler

### Alternatives Zubehör


- Weitere Netzteile

5.3.4 Regler, Kabel und Stecker

←

→

USB-RS232  
Konverter  
für Linmot  
Regler



**C11xx & C12xx**

	M			G	R	Motor- stecker	Stecker X3	Adapter
	...-X	...-1	...-2	...-1	...-1			
ES12	M16	M16	M16					50455642
ES20	M16	M16	M16					
ES30	M23	M17						
ES40	M23	M17						
SA-1		M10		G14	R8	50426481	50530603	
SA-3		M10		G14	R1	50426481	50530603	
SA-6		M18		G16	R1	50426481	50530603	
PEZ-52		M18		G16	R1	50426481	50530603	
PEZ-65		M18		G16	R1	50426481	50530603	
PDZ-128		M18		G16	R1	50426481	50530603	
PEL20	M16	M16	M16					
PDL30	M23	M17						
PDL40	M23	M17						
RE-50 18- 100V		M12		G14	R1	50426481		
RE-75 18- 100V A		M27		G14	R1	50426481		
RA-40	M16	M16	M16					
SE20	M16	M16	M16					
SE30	M23	M17						
SG-50-Abq		M19				50426481		




Die Regler C11xx und C12xx werden inklusive Stecker-Set ausgeliefert.

## Aufbau und Beschreibung

←

→

USB-RS232  
Konverter  
für Linmot Regler



**E12xx**

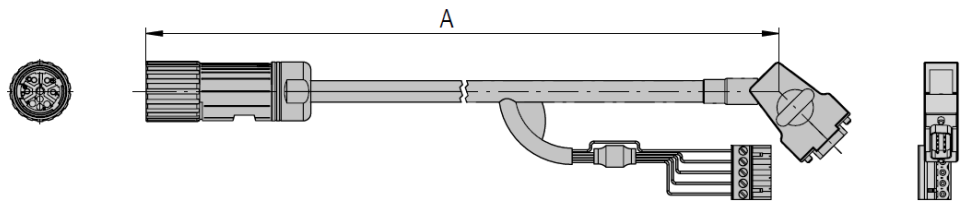
	M		G	R	Adapter
	...X	...1	...2	...1	
ES12	M20	M20			50455642
ES20	M20	M20			
ES30	M24	M22	M22		
ES40	M24	M22	M22		
SA-1		M10	G14	R8	
SA-3		M10	G14	R1	
SA-6		M18	G16	R1	
PEZ-52		M18	G16	R1	
PEZ-65		M18	G16	R1	
PDZ-128		M18	G16	R1	
PEL20	M20	M20			
PDL30	M24	M22	M22		
PDL40	M24	M22	M22		
RE-50 18-100V		M12	G14	R1	
RE-75 18-100V A		M27	G14	R1	
RA-40	M20	M20			
SE20	M20	M20			
SE30	M24	M22	M22		

## Zubehör C1xxx

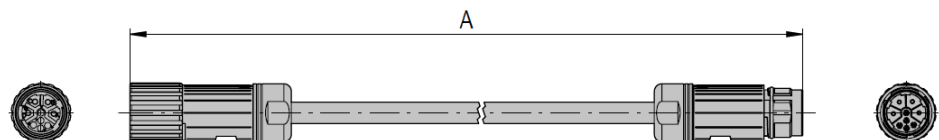
Motor connector zu Regler C1X00	
<b>Bestellnummer</b>	<b>50426481</b>
Nettogewicht	0.01 kg
Stecker Set zu Linmot Regler C1xxx-1S	
<b>Bestellnummer</b>	<b>50426471</b>
Nettogewicht	0.02 kg
USB-RS232 converter für Regler	
<b>Bestellnummer</b>	<b>50426494</b>
Nettogewicht	0.07 kg
Stecker X3 zu Regler C1xxx	
<b>Bestellnummer</b>	<b>50530603</b>
Nettogewicht	0.02 kg

**Kabeltypen**
**Motorkabel-M17-0-1-1**

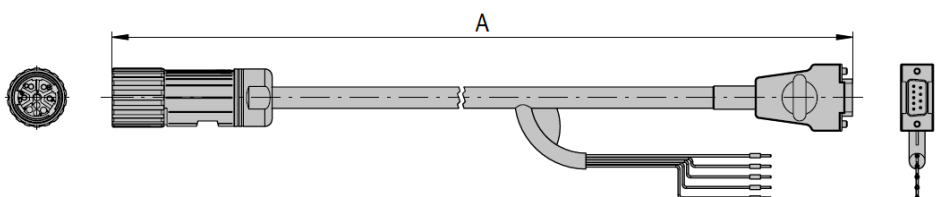
Motorkabel-M17-0-1-1	4m-0-1-1	6m-0-1-1	8m-0-1-1
<b>Bestellnummer</b>	<b>50437170</b>	<b>50437169</b>	<b>50427021</b>
Nettogewicht	0.6 kg	0.8 kg	1.1 kg
Kabel Ø	10.8 mm	10.8 mm	10.8 mm
Min. Biegeradien	100 mm	100 mm	100 mm
Werkstoff	PUR	PUR	PUR
A	4 m	6 m	8 m


**Motorkabel Verlängerung zu M17-0-0-1/-2**

Motorkabel Verlängerung zu M17-0-0-1/-2	2m-0-0-1	4m-0-0-1	6m-0-0-1	2m-0-0-2	4m-0-0-2
<b>Bestellnummer</b>	<b>50463084</b>	<b>50427024</b>	<b>50463087</b>	<b>50463085</b>	<b>50463086</b>
Nettogewicht	0.4 kg	0.8 kg	1.2 kg	0.4 kg	0.8 kg
Kabel Ø	10.8 mm	10.8 mm	10.8 mm	10.9 mm	10.9 mm
Min. Biegeradien	100 mm	100 mm	100 mm	100 mm	100 mm
Werkstoff	PUR	PUR	PUR	PUR	PUR
A	2 m	4 m	6 m	2 m	4 m


**Motorkabel-M22-0-2-1**

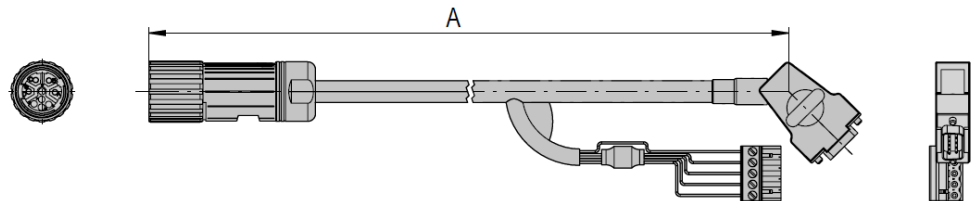
Motorkabel-M22-0-2-1	4m-0-2-1	6m-0-2-1	8m-0-2-1
<b>Bestellnummer</b>	<b>50463100</b>	<b>50463101</b>	<b>50463103</b>
Nettogewicht	0.7 kg	1.1 kg	1.4 kg
Kabel Ø	10.8 mm	10.8 mm	10.8 mm
Min. Biegeradien	100 mm	100 mm	100 mm
Werkstoff	PUR	PUR	PUR
A	4 m	6 m	8 m





## Motorkabel-M23-0-1-x

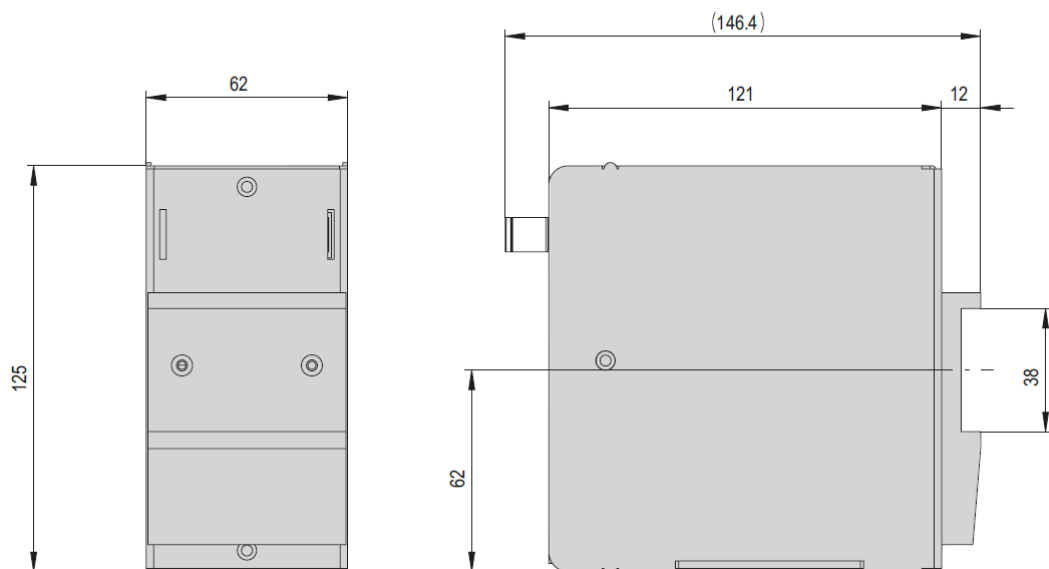
Motorkabel-M23-0-1-X	4m-0-1-X	6m-0-1-X	8m-0-1-X
<b>Bestellnummer</b>	<b>50463104</b>	<b>50463105</b>	<b>50463106</b>
Nettogewicht	1 kg	1.5 kg	2 kg
Kabel Ø	11.2 mm	11.2 mm	11.2 mm
Min. Biegeradien	statisch 50 mm	statisch 50 mm	statisch 50 mm
Werkstoff	PUR	PUR	PUR
A	4 m	6 m	8 m



**5.3.5 Transformatoren und Schaltnetzteile**
**Netzteil S01-72/500, 1-phasig**

Netzteil S01-72/500, 1-phasig	
Betriebstemperatur	-25 - 70 °C

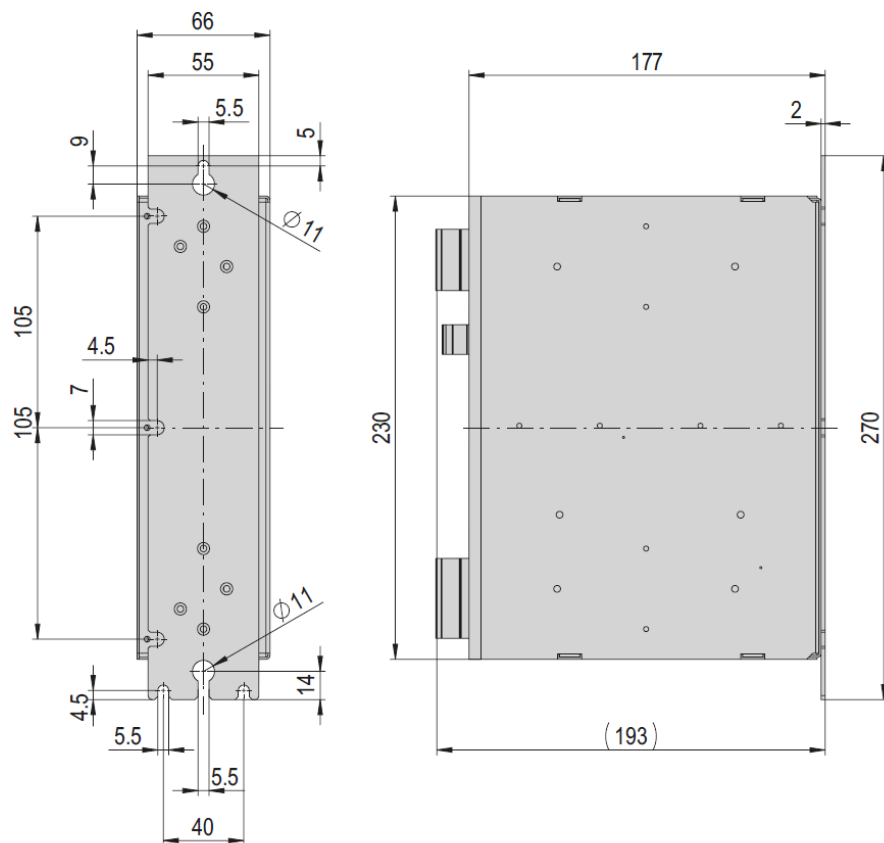
Typ	Netzteil S01-72/500, 1-phasig
<b>Bestellnummer</b>	<b>50439465</b>
Nettogewicht	1 kg
Schutzart	IP 20
Ausgangsleistung	480 W
Primärspannung	90 - 132 VAC, 50/60 Hz oder 180 - 264 VAC, 50/60 Hz
Sekundärspannung	54 - 80 VDC einstellbar
Ausgangs-nennstrom	10 A
Externe Sicherung	6 A (C, D, K Typ)



## Netzteil S01-72/1000, 3-phasig

Netzteil S01-72/1000, 3-phasig	
Betriebstemperatur	-25 - 70 °C

Typ	Netzteil S01-72/1000, 3-phasig
<b>Bestellnummer</b>	<b>50439466</b>
Nettogewicht	2 kg
Schutzart	IP 20
Ausgangsleistung	960 W
Primärspannung	3x 340 - 550 VAC, 50/60 Hz
Sekundärspannung	54 - 80 VDC einstellbar
Ausgangsnennstrom	27 A
Externe Sicherung	16-32 A (C, D, K Typ)



## 6 Installation, Montage und Einstellungen



Für den Einbau der Elektroschlitten in ein System ist der Anlagenbauer verantwortlich!

---

### 6.1 Sicherheitshinweise zur Installation und Montage

Beim ES-Elektroschlitten handelt es sich um eine unvollständige Maschine.

Für den sicheren Betrieb müssen die Elektroschlitten in das Sicherheitskonzept der Anlage integriert werden, in welches sie eingebaut werden.

Im Normalbetrieb muss sichergestellt sein, dass der Benutzer nicht in den Arbeitsbereich des Elektroschlittens eingreifen kann.



Beim Einbau eines Elektroschlittens in ein Montagesystem muss die Anlage vom Anlagenbetreiber mit einer Umwehrung oder einer Schutzvorrichtung mit verriegeltem Türsicherheitskreis versehen werden!

---

#### VORSICHT

##### Verletzungsgefahr durch Anbauten!



Der Elektroschlitten wird elektrisch angesteuert. Anbauten können die freie Bewegung des Elektroschlittens einschränken und Verletzungen, wie z.B. Quetschungen, verursachen.


- Darauf achten, dass die Bewegung des ES durch montierte Anbauten nicht eingeschränkt wird.
  - Durch geeignete Massnahmen einen sicheren Betrieb gewährleisten!
- 



Es wird keine Gewährleistung für Schäden übernommen, die durch eine unsachgemäße Installation der ES durch den Betreiber verursacht wurden.

---



Die Sicherheitshinweise in  Kap. 2 „Grundlegende Sicherheitshinweise“ dieser Montageanleitung müssen ebenfalls beachtet werden.

---

## 6.2 Einbau und Befestigung

Die ES-Elektroschlitten (bis zu den Grössen ES40-300), können in jeder Lage eingebaut werden, die Befestigungslöcher (M8 und M6) liegen auf dem Schlitten. Verwenden Sie dazu die im Lieferumfang enthaltenen Zentrierhülsen.

Die ES40-400 und ES40-500 dürfen nur in horizontaler Lage montiert werden da kein Lastenausgleich (MagSpring) für den vertikalen Einbau zur Verfügung steht.

### 6.2.1 Befestigungslöcher

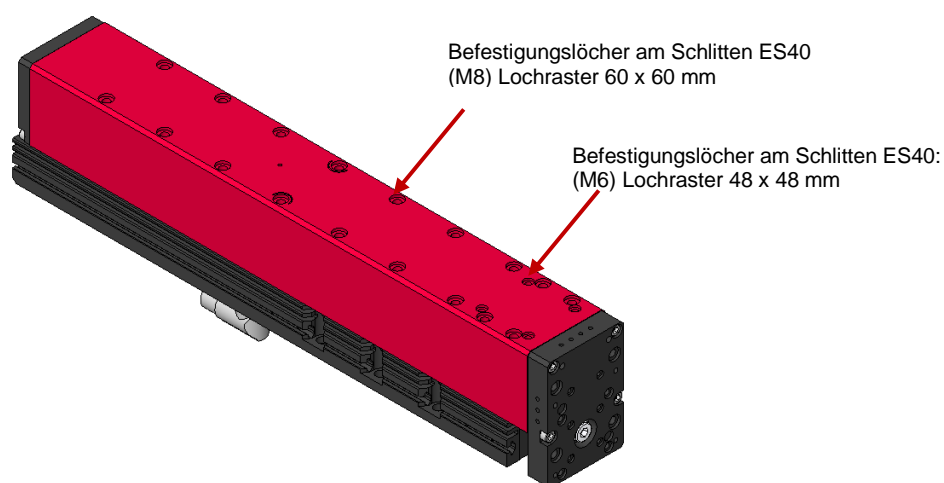


Abb. 10 Befestigungslöcher am Schlitten

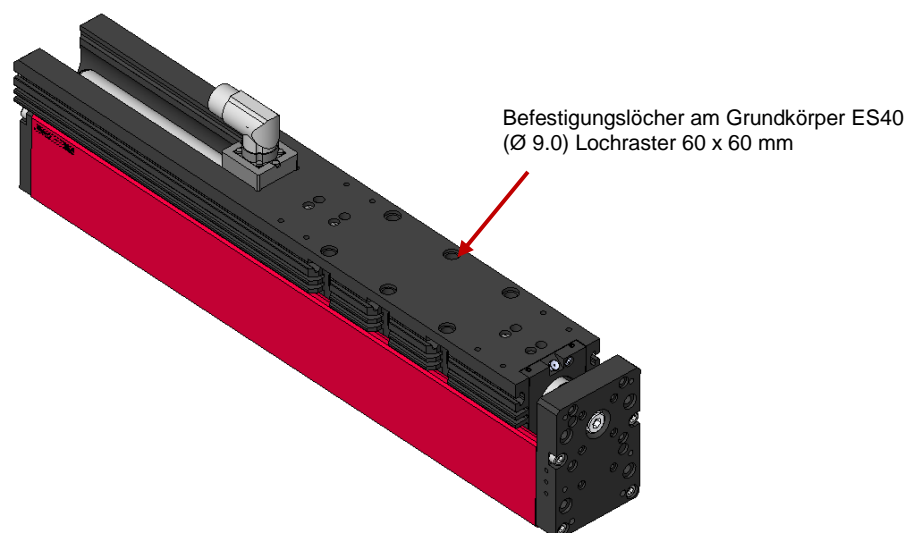


Abb. 11 Befestigungslöcher am Grundkörper



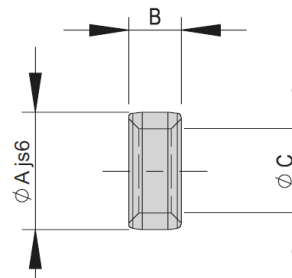
Verwenden Sie zur Befestigung die im Lieferumfang enthaltenen Zentrierhülsen (➔ Kapitel 6.2.2).

## 6.2.2 Zentrierhülsen

Zur Positionierung die mitgelieferten Zentrierhülsen verwenden. Hierzu die Zentrierhülsen in zwei diagonal gegenüberliegende Bohrungen des Montage-rasters einsetzen.

ES40	Grundkörper	Schlitten
Lochraster	60 x 60 mm	60 x 60 mm 48 x 48 mm
Bohrung und Befestigungs-gewinde	Ø 9.0 mm	M8 M6
Zentrierhülsen (H7) 50187424 Zentrierhülsen (H7) 11004942	Ø 12 mm	Ø 12 mm Ø 9 mm

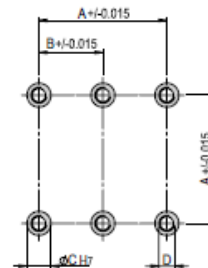
Zentrierhülsen	Ø4x2	Ø5x2.5	Ø7x3	Ø8x3.5	Ø9x4	Ø12x4.8	Ø19x5.8
Bestellnummer	50332257	50035831	11016850	50263565	11004942	50187424	50189497
Nettogewicht	0.001 kg	0.001 kg	0.001 kg	0.001 kg	0.001 kg	0.002 kg	0.006 kg
A	4 mm	5 mm	7 mm	8 mm	9 mm	12 mm	19 mm
B	2 mm	2.5 mm	3 mm	3.5 mm	4 mm	4.8 mm	5.8 mm
C	2.6 mm	3.2 mm	4.3 mm	5.4 mm	6.5 mm	8.5 mm	13 mm



Befestigungs-raster	16x16 mm	20x20 mm	30x30 mm	38x38 mm	48x48 mm	60x60 mm	75x75 mm	96x96 mm
A	16 mm	20 mm	30 mm	38 mm	48 mm	60 mm	75 mm	96 mm
B	8 mm	10 mm	15 mm	19 mm	24 mm	30 mm	38 mm	48 mm
C	4x1.1 mm	5x1.3 mm	7x1.6 mm	8x1.8 mm	9x2.1 mm	12x2.5 mm	15x2.7 mm	19x3 mm
D	M2.5	M3	M4	M5	M6	M8	M10	M12

### Modul-Zentrierung Zentrierhülsen

Zur sicheren Gewährleistung einer hohen und repetitiven Passgenauigkeit bei der Montage, während des Betriebs oder beim Austausch eines Moduls, sind alle Komponenten des gesamten Programms konsequent mit einer präzisen Modulzentrierung versehen. Standardmäßig werden mit jedem Modul Zentrierhülsen oder Stifte mitgeliefert.



### 6.2.3 Anzugsdrehmomente

Für die Montage sind Schrauben mit den nachfolgend aufgeführten Mindestangaben zu verwenden:

Norm	VDI 2230
Festigkeit:	Klasse 8.8
Oberfläche:	Verzinkt-blau, geölt oder gefettet

Gewinde	Anzugsdrehmoment
M3	1,1 ... 1,4 Nm
M4	2,6 ... 3,3 Nm
M5	5,2 ... 6,5 Nm
M6	9,0 ... 11,3 Nm
M8	21,6 ... 27,3 Nm

### 6.2.4 Befestigung ES40 (Schlitten)

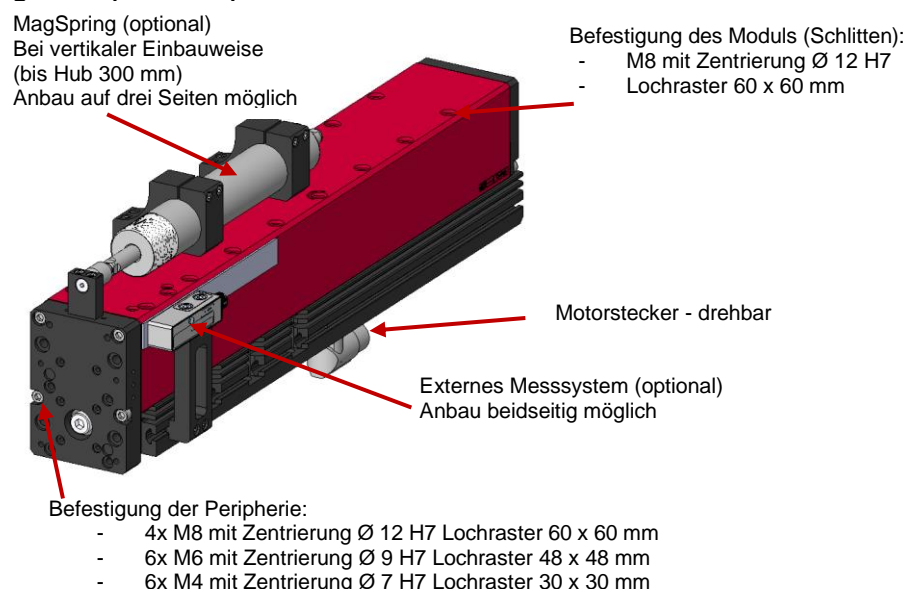


Abb. 12 Elektroschlitten ES40 (Befestigung Schlitten)

### 6.2.5 Befestigung ES40 (Grundkörper)

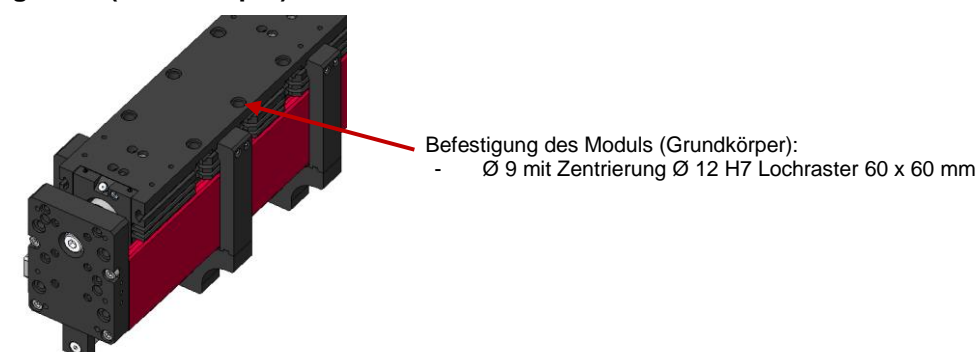


Abb. 13 Elektroschlitten ES40 (Befestigung Grundkörper)

**HINWEIS**
**Magnetband mit Informationen!**

Das Magnetband des externen Messsystems enthält Informationen.

- Ausreichend Abstand zu anderen Magnetquellen halten.

**6.2.6 Drehbarkeit C-Motorstecker (ES40)**

Sind bei den ES40 Modulen C-Motorstecker vorgesehen, können die C-Stecker in beide Richtungen gedreht werden (siehe Abb. 14). In diesem Fall muss die maximale Drehbarkeit der C-Stecker beachtet werden.

**HINWEIS**
**Gefahr der Beschädigung des Motors!**

Die Motorenstecker nicht über die vorgesehene Position überdrehen, da dies zu Schäden am Motor führt.

- Falls eine Verstellung der Stecker erforderlich wird, stets die maximal erlaubte Drehbarkeit beachten (siehe Abb. 14).

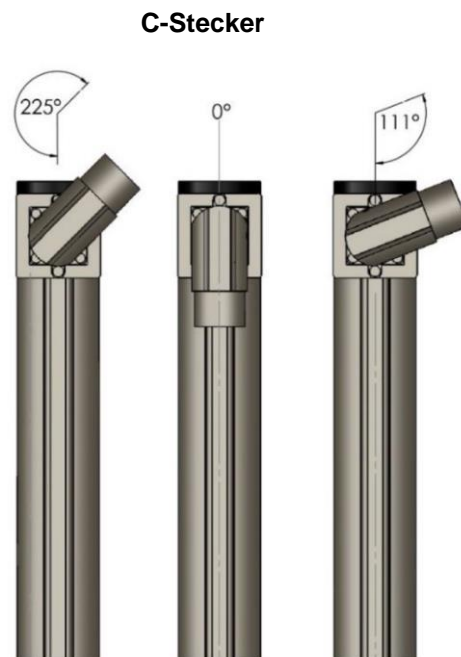


Abb. 14 Einstellung der C-Motorstecker (ES40 Module)



Unsere Servicetechniker stehen Ihnen für weitere Fragen zur Einstellung der C-Motorstecker gerne zur Verfügung.



### 6.3 Programmierung der Elektroschlitten

#### 6.3.1 Sicherhinweise zur Programmierung



#### WARNUNG

---

##### **Verletzungsgefahr durch wegfliegende Teile!**

Bei fehlerhafter Programmierung der Steuerung können die Elektroschlitten ungebremst in den Anschlag fahren und Personen durch wegfliegende Teile verletzen.

- Programmierung nur durch qualifiziertes Personal durchführen lassen.
  - Programmieranleitung der verwendeten Steuerung beachten!
- 



#### VORSICHT

---

##### **Verletzungsgefahr durch unbeabsichtigte Bewegungen!**

Wenn das Wegmesssystem ausfällt oder ein Endschalterkabel defekt ist, kann es zu unerwarteten Bewegungen der Elektroschlitten kommen und Verletzungen verursachen.

- Defektes Wegmesssystem oder Endschalterkabel sofort austauschen.
- 

#### 6.3.2 Programmierung



---

Die Programmierung erfolgt je nach verwendeter Steuerung unterschiedlich. Beachten Sie die jeweiligen Handbücher des Steuerungsherstellers!

---

## 7 Inbetriebnahme

Nach dem Anschluss werden die Elektroschlitten über die Anlagensteuerung erstmalig in Betrieb genommen.

### 7.1 Sicherheitshinweise zur Inbetriebnahme

#### WARNUNG



##### **Verletzungsgefahr durch falsche Programmierung!**

Eine falsche Programmierung kann unkontrollierte Bewegungen des ES auslösen und zu schweren Verletzungen oder zum Tod führen sowie Sachschäden verursachen.

- Inbetriebnahme nur im Einricht- oder Schrittbetrieb durchführen.
- Vor Arbeiten am Elektroschlitten vergewissern, dass die Steuerung ausgeschaltet und gegen Wiedereinschalten gesichert ist.

#### VORSICHT



##### **Verletzungsgefahr Dritter im Arbeitsbereich des Elektroschlittens!**

Durch die dezentrale Steuerung befindet sich der Bediener des ES nicht zwingend neben dem Produkt und kann während des Betriebs Personen, die sich im Arbeitsbereich befinden, verletzen.

- Beim Betrieb des Elektroschlittens auf einen guten Überblick über den gesamten Arbeitsbereich achten.
- Unbefugte dürfen sich während des Betriebs nicht innerhalb des Arbeitsbereiches aufhalten.

#### VORSICHT



##### **Verletzungsgefahr durch unvorhersehbare Bewegungen!**

Bei eingeschalteter Steuerung können Signale der Steuerung zu unbeabsichtigten Bewegungen des Elektroschlittens führen und schwere Verletzungen oder Sachschäden verursachen.

- Bei Arbeiten am ES sicherstellen, dass die Steuerung ausgeschaltet und gegen Wiedereinschalten gesichert ist.
- Kabel ausschliesslich bei ausgeschalteter Steuerung trennen oder verbinden!
- Bedienungsanleitung der verwendeten Steuerung beachten!



Beachten Sie die Sicherheitshinweise in ➞ Kapitel 2 „Grundlegende Sicherheitshinweise“ dieser Montageanleitung!

## 7.2 Vorbereitende Tätigkeiten zur Inbetriebnahme

Der Elektroschlitten ES ist für den Betrieb mit LinMot Servoreglern konzipiert. Die Bedienung von Servoreglern ist in der Bedienungsanleitung des jeweiligen Servoreglers beschrieben.

Zur Vorbereitung der Inbetriebnahme wie folgt vorgehen:

1. Elektroschlitten mit dem Motokabel mit dem entsprechenden Servoregler verbinden.
2. Für den Testbetrieb:
  - Servoregler mit einem Computer, auf dem die Bediensoftware installiert ist, verbinden (➔ Bedienungsanleitung der Bediensoftware beachten)



Wird der Elektroschlitten in Kombination mit einem LinMot-Servoregler ausgeliefert, sind die Betriebsparameter bereits im Regler gespeichert.

Der Elektroschlitten kann sofort betrieben werden.

### VORSICHT

#### Gefahr durch fehlende Schutzvorrichtungen!

Der Betrieb der Elektroschlitten ohne geeignete Schutzvorrichtungen kann zu erheblichen Sachschäden und Verletzungen führen.



- Für den Betrieb müssen vom Anwender Schutzhauben, Sicherheitstüren oder andere Sicherheitsvorkehrungen vorgesehen werden!
- Diese Schutzvorrichtungen müssen den üblichen Sicherheitsrichtlinien und Sicherheitsnormen entsprechen und den Aufenthalt von Personen im Arbeitsbereich des Elektroschlittens in geeigneter Weise verhindern.
- Die Elektroschlitten dürfen grundsätzlich nur bei geschlossenen und funktionierenden Schutzeinrichtungen in Betrieb genommen werden!

## 7.3 Vorgehen bei der Inbetriebnahme

Bei der ersten Inbetriebnahme langsam und schrittweise vorgehen:

1. Zulässige technische Werte beachten (➔ Kapitel 3).
    - Nutzlast
    - Bewegungsfrequenz
    - Momentenbelastung
  2. Sicherstellen, dass sich keine Personen im Arbeitsbereich befinden.
  3. Kabel an den ES und an die Anlagensteuerung anschliessen.
  4. Probelauf durchführen:
    - Zunächst mit langsamen Verfahrbewegungen
    - Dann unter normalen Betriebsbedingungen
- ⇒ Die Inbetriebnahme ist abgeschlossen.

### Einstellung der Geschwindigkeiten an den elektrischen Achsen

Die Geschwindigkeiten der elektrischen Achsen werden in der Regel von der übergeordneten Steuerung vorgegeben.

Hierzu gibt es für viele gängige Steuerungen Beispielprogramme. Damit lassen sich Soll- Geschwindigkeit, Beschleunigung sowie die Zielposition vorgeben.

#### HINWEIS

#### Sachschäden durch zu hohe Geschwindigkeiten oder Beschleunigung!

Zu hohe Geschwindigkeiten oder Beschleunigung kann zu Schäden am Elektroschlitten oder der Peripherie führen.

- Bedienungsanleitung der Steuerung beachten!

## 7.4 Einrichten & Umrüsten



Bei Einstellungen am Elektroschlitten muss die Reglerfreigabe deaktiviert und erst nach Beendigung der Arbeiten wieder eingeschaltet werden.

#### VORSICHT



#### Verletzungsgefahr durch Fehlbedienung der Anlage!

Eine Fehlbedienung während der Einrichtarbeiten an der Anlage kann zu unbeabsichtigtem Anlaufen des Elektroschlittens führen und Verletzungen verursachen.

- Einrichtarbeiten und Umrüstungen dürfen nur durch qualifiziertes Fachpersonal ausgeführt werden.
- Bedienungsanleitung beachten!

#### VORSICHT



#### Verletzungsgefahr durch Anbauten!

Der Elektroschlitten wird elektrisch angesteuert. Anbauten können die freie Bewegung des Elektroschlittens einschränken und zu Verletzungen führen.

- Darauf achten, dass die Bewegung des Elektroschlittens durch montierte Anbauten nicht eingeschränkt wird.
- Durch geeignete Massnahmen einen sicheren Betrieb gewährleisten!

## 8 Störungsbeseitigung

### 8.1 Sicherheitshinweise zur Störungsbehebung

#### WARNUNG



#### Verletzungsgefahr durch mangelhafte Störungsbehebung!

Mangelhaft ausgeführte Arbeiten zur Störungsbehebung können zu Verletzungen und Sachschäden führen.

- Nur geschultes Fachpersonal zur Störungsbeseitigung einsetzen.
- Sämtliche Arbeiten an den Elektroschlitten sind im stromlosen Zustand durchzuführen!


#### HINWEIS

#### Gefahr von Sachschäden aufgrund unvorhersehbarer Bewegungen!

Es besteht Gefahr von Sachschäden, wenn während des normalen Betriebs ein ungewöhnliches Bewegungsverhalten der Elektroschlitten (z.B. harte Schläge) festgestellt wird.

- Anlage sofort anhalten und Ursache unverzüglich beseitigen!



Die Sicherheitshinweise in  Kap. 2 „Grundlegende Sicherheitshinweise“ dieser Betriebsanleitung müssen ebenfalls beachtet werden.

### 8.2 Störungsursachen und Abhilfe

Die nachfolgende Tabelle enthält eine Übersicht möglicher Fehlerursachen sowie das weitere Vorgehen zu deren Behebung.

Störung	Mögliche Ursache	Abhilfe
Schlitten bewegt sich nicht	<ul style="list-style-type: none"> <li>▪ Zu grosse Nutzlast</li> <li>▪ Fremdkörper blockiert Schlitten</li> <li>▪ Modul defekt</li> <li>▪ Modul falsch angeschlossen</li> </ul>	<ul style="list-style-type: none"> <li>▪ Nutzlast verkleinern</li> <li>▪ Fremdkörper entfernen</li> <li>▪ Modul an Afag zur Überholung senden</li> <li>▪ Anschlüsse überprüfen und Modul korrekt anschliessen</li> </ul>
Schlitten fährt Endposition nicht korrekt an	<ul style="list-style-type: none"> <li>▪ Ansteuerung inkorrekt</li> </ul>	<ul style="list-style-type: none"> <li>▪ Ansteuerung überprüfen und korrigieren</li> </ul>
Abnormale Geräusche oder rauhes Laufverhalten	<ul style="list-style-type: none"> <li>▪ Verschmutzung des Moduls</li> <li>▪ Verspannungen</li> <li>▪ Keine ausreichende Schmierung</li> </ul>	<ul style="list-style-type: none"> <li>▪ Modul reinigen</li> <li>▪ Modul verspannungsfrei einbauen</li> <li>▪ Modul schmieren</li> </ul>

## 9 Wartung und Instandsetzung

### 9.1 Allgemeine Hinweise

Die Elektroschlitten sind nahezu wartungsfrei. Dennoch sind einige Wartungstätigkeiten durchzuführen, durch die ein optimaler Betriebszustand der Elektroschlitten sichergestellt werden kann.

### 9.2 Sicherheitshinweise zur Wartung und Instandsetzung

#### WARNUNG



##### **Verletzungsgefahr durch unsachgemäss ausgeführte Wartung!**

Durch unsachgemäss ausgeführte Wartungstätigkeiten kann es zu erheblichen Sachschäden sowie schweren Verletzungen kommen.

- Nur geschultes Fachpersonal zur Ausführung der Tätigkeiten einsetzen.
  - Bei Wartungs- und Instandsetzungsarbeiten stets die persönliche Schutzausrüstung tragen!
- 

#### WARNUNG




##### **Verletzungsgefahr durch unkontrollierte Bewegungen!**

Signale der Steuerung können unbeabsichtigte Bewegungen der Elektroschlitten ansteuern, die Verletzungen verursachen können.

- Vor Beginn der Tätigkeiten an den Elektroschlitten die Steuerung ausschalten und gegen Wiedereinschalten sichern. Bedienungsanleitung der verwendeten Steuerung beachten!
  - Vor Beginn der Tätigkeiten Medienversorgung ausschalten und gegen Wiedereinschalten sichern!
- 



Die Sicherheitshinweise in  Kap. 2 „Grundlegende Sicherheitshinweise“ dieser Betriebsanleitung müssen ebenfalls beachtet werden.

---

### 9.3 Wartungstätigkeiten und Wartungsintervalle



- Die Wartungs- und Pflegeintervalle sind unbedingt einzuhalten. Die Intervalle beziehen sich auf normale Einsatzbedingungen.
- Sollen die Elektroschlitten in einer Umgebung mit abrasiven Stäuben oder ätzenden bzw. aggressiven Dämpfen, Gasen oder Flüssigkeiten betrieben werden, so ist vorab die Genehmigung von AFAG einzuholen!

#### 9.3.1 Übersicht Wartungspunkte

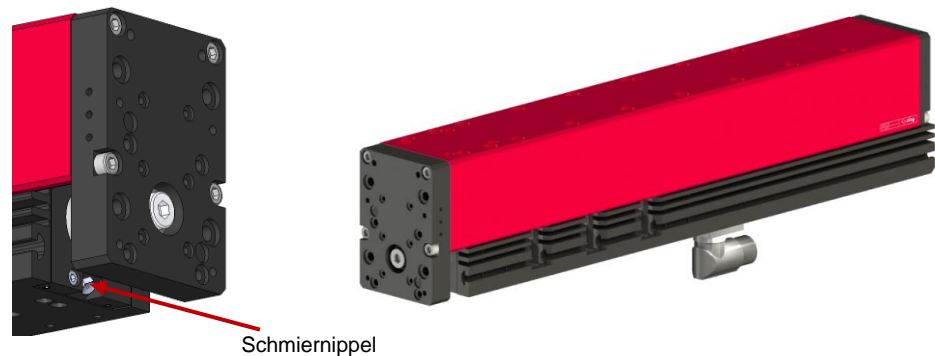





Abb. 15 Elektroschlitten

Nr.	Wartungspunkt	Wartungstätigkeit	Intervall [h]	Anlage [Ein/Aus]	Bemerkungen
1	Befestigungselemente	Überprüfen 	Nach der Inbetriebnahme	[Aus]	-  ▪ Schrauben auf festen Sitz überprüfen
2	Führungen	Reinigen 	Nach der Inbetriebnahme	[Aus]	-  ▪ Führungen mit einem leicht öligen Tuch reinigen
3	Linearmotorachsen mit Abstreifer	Reinigen und Schmieren 	Vierteljährlich	[Aus]	Empfohlener Schmierstoff: Klübersynth UH1 14-31  ▪ Läufer reinigen ▪ Linearmotorachsen mit Fettpresse über Schmiernippel (Abb. 15) der Achse schmieren. Empfohlener Schmierstoff: Klübersynth UH1 14-31. Bei Verwendung anderer Schmierstoffe s.u. 'Mindestanforderungen Schmierstoff'. ▪ Mindestanforderungen an Schmierstoff: - Lithiumseifenfett KP2-K (DIN-Nr.: 51502 bzw. 51825 - Schmieröl CLP32-100 (DIN-Nr.: 51517, 3) ISO VD 32-68

### 9.3.2 Weitergehende Wartung

Eine weitergehende Wartung ist bei Einhaltung der nachfolgend aufgeführten Umgebungsbedingungen nicht erforderlich:

- Sauberer Arbeitsbereich
- Keine Verwendung von Spritzwasser
- Keine Abrieb- oder Prozessstäube und Dämpfe
- Umgebungsbedingungen gemäss den Angaben in den technischen Daten

### 9.4 Ersatzteile und Reparaturen

Die AFAG Automation AG bietet einen zuverlässigen Reparaturdienst an. Defekte Elektroschlitten können innerhalb der Gewährleistungszeit an AFAG zur Reparatur versendet werden.

Nach Ablauf der Gewährleistungszeit kann der Kunde defekte Module oder Verschleisssteile selbst ersetzen bzw. instandsetzen oder diese an den Afag Reparaturdienst senden.



Bitte beachten Sie, dass Afag keine Gewährleistung für Module übernimmt, die nicht durch Afag ausgetauscht bzw. instandgesetzt wurden!

#### **VORSICHT**

#### **Verletzungsgefahr beim Ausbau der Elektroschlitten durch unkontrollierte Bewegungen!**

Bei der Demontage der Elektroschlitten aus einer Anlage besteht Gefahr durch unkontrollierte Bewegungen

- Vor dem Ausbau die Medienversorgung (Elektrik) trennen!
- Ausbau nur von qualifiziertem Fachpersonal durchführen lassen!
- Elektroschlitten nur bei ausgeschalteter und gesicherter Steuerung ausbauen!





### 10 Ausserbetriebnahme und Entsorgung

Die Elektroschlitten sind nach dem Gebrauchsende ordnungsgemäss zu demontieren und umweltgerecht zu entsorgen.

#### 10.1 Sicherheitshinweise zur Ausserbetriebnahme und Entsorgung

##### WARNUNG




##### **Verletzungsgefahr bei unsachgemässer Ausserbetriebnahme und Entsorgung!**

Durch unsachgemäss ausgeführte Tätigkeiten kann es zu erheblichen Sachschäden sowie schweren Verletzungen kommen.

- Nur ausgebildetes Fachpersonal zur Ausführung der Tätigkeiten einsetzen.
- Vor dem Ausbau die Medienversorgung (Elektrik) trennen!
- Elektroschlitten nur bei ausgeschalteter und gesicherter Steuerung ausbauen!

#### 10.2 Ausserbetriebnahme

Falls die Elektroschlitten für einen längeren Zeitraum nicht zum Einsatz kommen, sind diese ordnungsgemäss ausser Betrieb zu setzen und wie in  Kapitel 4.5 beschrieben zu lagern.

#### 10.3 Entsorgung

Die Elektroschlitten müssen am Ende der Nutzungsdauer fachgerecht entsorgt und die verwendeten Rohstoffe dem Recyclingkreislauf zugeführt werden. Beachten Sie dabei die gesetzlichen und betrieblichen Vorschriften.

Die Elektroschlitten dürfen nicht als ganze Einheit entsorgt werden. Elektroschlitten in Einzelteile zerlegen und die verschiedenen Komponenten nach Art der Materialien sortenrein trennen und fachgerecht entsorgen:

- Metalle verschrotten.
- Kunststoffelemente zum Recycling geben.
- Übrige Komponenten nach Materialbeschaffenheit sortiert entsorgen.

##### HINWEIS

##### **Gefahr für die Umwelt durch inkorrekte Entsorgung der Elektroschlitten!**

Durch eine falsche Entsorgung der Elektroschlitten können Gefahren für die Umwelt entstehen.

- Elektronikteile, Elektroschrott, Hilfs- und Betriebsstoffe sind von zugelassenen Fachbetrieben zu entsorgen.
- Hinweise zu einer fachgerechten Entsorgung erteilen Ihnen die zuständigen örtlichen Behörden.

## 11 Einbauerklärung

### Einbauerklärung

für eine unvollständige Maschine im Sinne der Maschinenrichtlinie 2006/42/EG, Anhang II, 1.B

Hiermit erklärt der Hersteller:

**Afag Automation AG, Luzernstrasse 32, CH-6144 Zell**

dass die unvollständige Maschine:

Produktbezeichnung:	Elektroschlitten ES
Typenbezeichnung:	ES40-100-SL, ES40-100, ES40-200, ES40-300, ES40-400, ES40-500, ES40-100-HP-SL, ES40-100-HP, ES40-200-HP, ES40-300-HP, ES40-400-HP, ES40-500-HP

den folgenden grundlegenden Sicherheits- und Gesundheitsschutzanforderungen der Maschinenrichtlinie 2006/42/EG zum Zeitpunkt der Erklärung entspricht: 1.1; 1.1.1; 1.1.2; 1.1.3, 1.1.5, 1.3.2, 1.3.4, und 1.5.1

Richtlinien und angewandte harmonisierte Normen, insbesondere:	
2014/30/EU	Richtlinie über die elektromagnetische Verträglichkeit (EMV)
2014/35/EU	Niederspannungsrichtlinie
EN ISO 12100:2010	Sicherheit von Maschinen – Allgemeine Gestaltungsleitsätze – Risiko- beurteilung und Risikominderung
DIN EN 60204-1:2018	Sicherheit von Maschinen - Elektrische Ausrüstung von Maschinen – Teil 1: Allgemeine Anforderungen

**Hinweis:** Die Inbetriebnahme ist so lange untersagt, bis festgestellt wurde, dass die Maschine, in die die o.a. unvollständige Maschine eingebaut werden soll, den Bestimmungen der Maschinenrichtlinie 2006/42/EG entspricht.

Der Hersteller verpflichtet sich, die speziellen technischen Unterlagen zur unvollständigen Maschine einzelstaatlichen Stellen auf begründetes Verlangen in ausgedruckter oder elektronischer Form zu übermitteln.


Die speziellen technischen Unterlagen wurden gemäß Anhang VII Teil B der o.a. Richtlinie erstellt.

#### Bevollmächtigter zur Zusammenstellung der technischen Unterlagen:

Niklaus Röthlisberger, Produkte-Manager, Afag Automation AG, CH-6144 Zell

Zell, 31.05.2023

Adrian Fuchser



CEO Afag Gruppe

Klaus Bott



CTO Afag Gruppe

Afag Automation AG  
Luzernstrasse 32  
6144 Zell  
Switzerland  
T +41 62 959 86 86  
sales@afag.com

Afag GmbH  
Wernher-von-Braun-Straße 1  
92224 Amberg  
Germany  
T +49 9621 650 27-0  
sales@afag.com

Afag Engineering GmbH  
Gewerbestraße 11  
78739 Hardt  
Germany  
T +49 7422 560 03-0  
sales@afag.com

Afag Automation Americas  
Schaeff Machinery & Services LLC.  
883 Seven Oaks Blvd, Suite 800  
Smyrna, TN 37167  
USA  
T +1 615 730 7515  
nashville@afag.com

Afag Automation APAC  
Afag Automation Technology (Shanghai) Co., Ltd.  
Room 102, 1/F, Bldg. 56, City Of Elite  
No.1000, Jinhai Road, Pudong New District  
Shanghai, 201206  
China  
T +86 021 5895 8065  
shanghai@afag.com