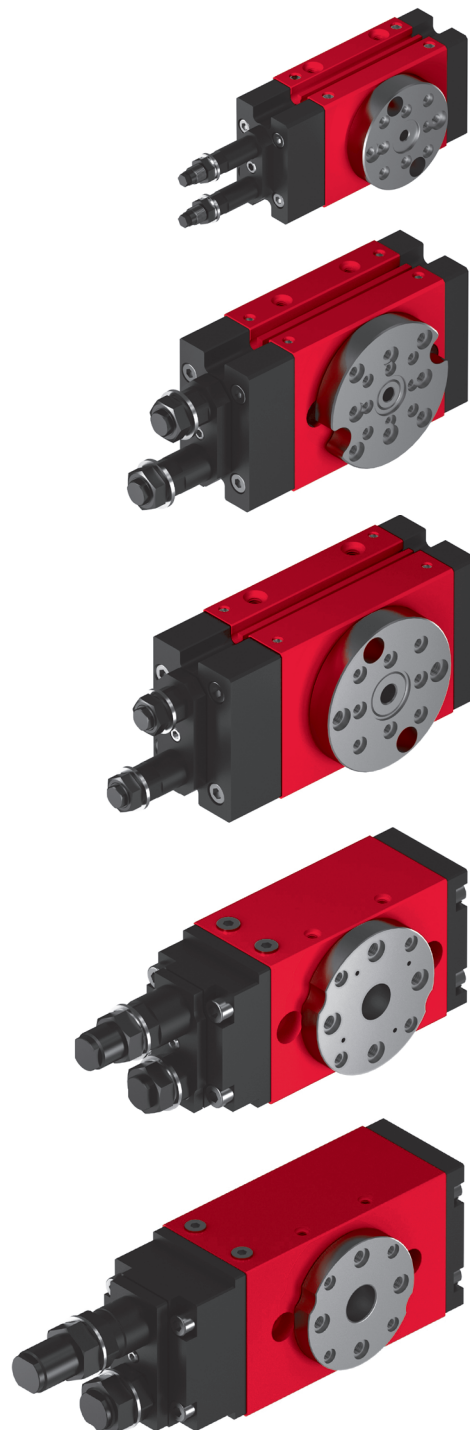


Rotationsmodule compact CR

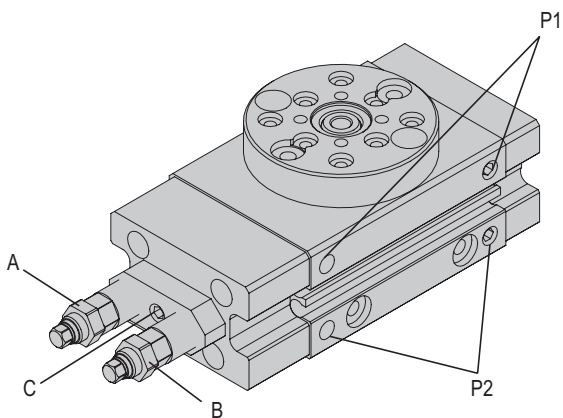
CR 12 - CR 32



Inhaltsverzeichnis CR

Rotationsmodule compact CR	Seite
CR 12	11
CR 16	17
CR 20	27
CR 25	37
CR 32	43
Zubehör CR	49

Legende	
A	Anschlagschraube 1
B	Anschlagschraube 2
C	Klemmschraube
P1	Luftanschluss, Uhrzeigersinn
P2	Luftanschluss, Gegenuhrzeigersinn



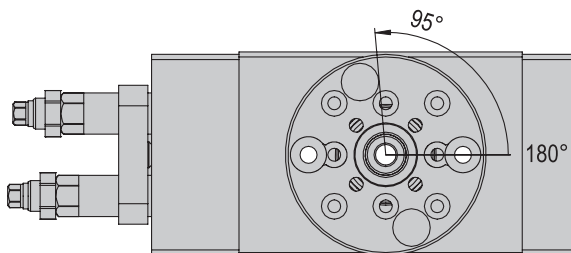
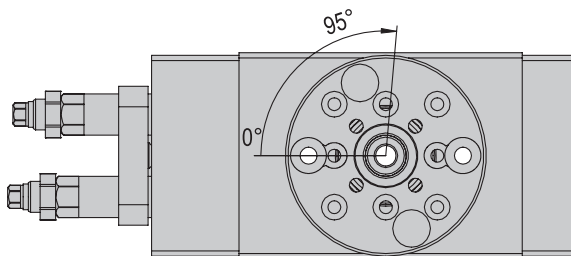
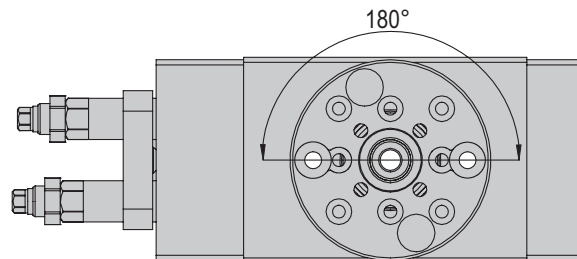
Endpositionen einstellen:

- Druckluft an P1: Welle dreht im Uhrzeigersinn
- Klemmung der Anschlagschraube lösen: Klemmschraube C lösen
- Position durch verdrehen an der Anschlagschraube 1 einstellen
- Druckluft an P2: Welle dreht gegen den Uhrzeigersinn
- Position durch verdrehen der Anschlagschraube 2 einstellen
- Anschlagschrauben durch Klemmung fixieren: Klemmschraube C festziehen

Drehwinkel:

Maximaler Drehwinkel = 180°

Die gezeichneten Flansch-Lochbilder stehen bei allen Modulen in der 0°-Stellung. Der Flansch dreht sich somit 90° nach links und 90° nach rechts.

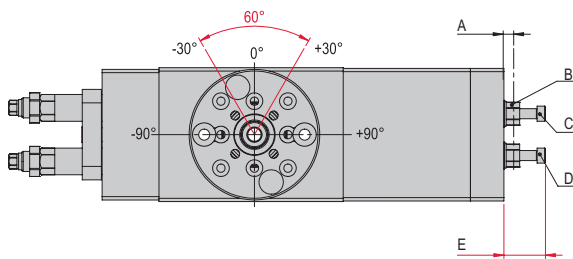


Reduzierung des Drehwinkels:

Die Endpositionen können, ausgehend von der 0°- bzw. 180°-Position, um max. 95° reduziert werden.

- Fixierung durch Einschrauben der entsprechenden Anschlagschraube.

Legende	
A	einfahren
B	Kontermutter
C	Positionsstift 1
D	Positionsstift 2
E	ausfahren



Zwischenpositionen:

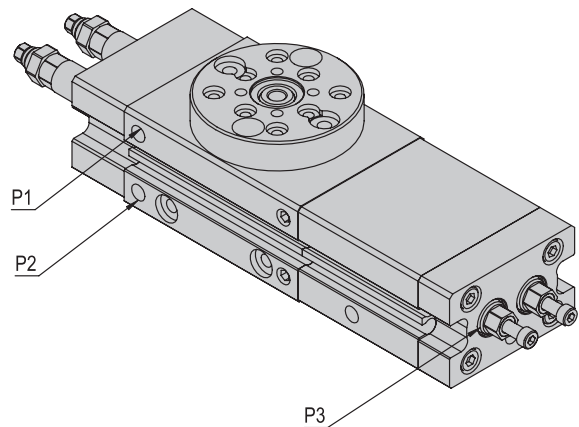
Mit dem Zwischenanschlagmodul ZA können bis zu 2 Zwischenpositionen angefahren werden.

Einstellbereich der Zwischenposition/en:

Der maximale Einstellbereich beträgt 60° (30° nach links und 30° nach rechts), von der 0°-Stellung aus gesehen.

Zwischenpositionen einstellen

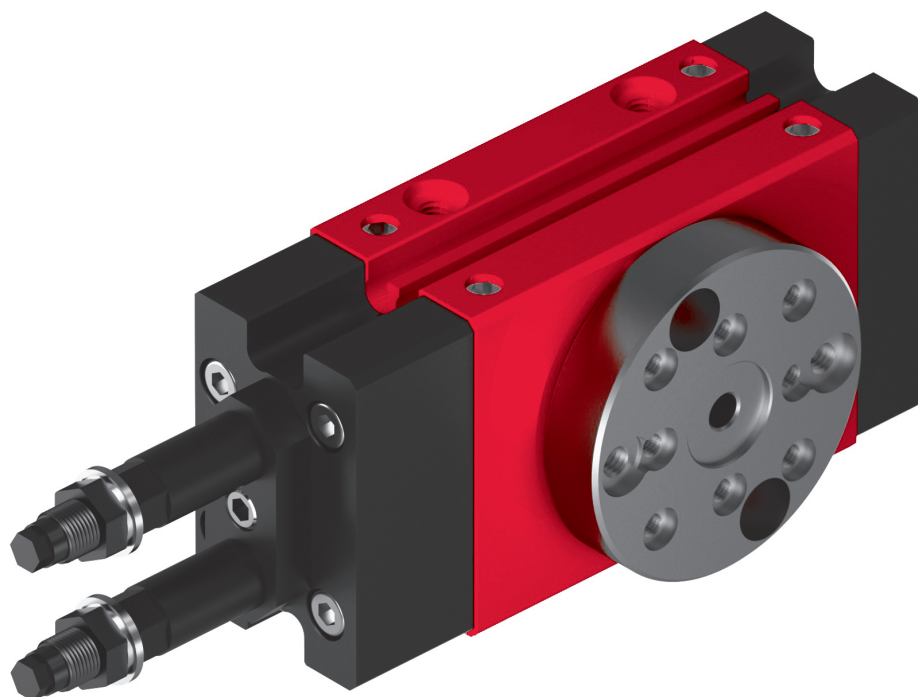
- Beide Kontermuttern B lösen und beide Positionsstifte C, D vollständig (bis mechanischem Anschlag) hinausdrehen.
- Kontermuttern B wieder leicht anlegen, um bei anschließendem Belüften die Dichtigkeit sicherzustellen.
- Positionsstifte C, D von Hand einschieben und an P3 mit Betriebsdruck belüften.
- P1 belüften. Die Welle dreht sich im Uhrzeigersinn.
- Mit Positionsstift 1 die gewünschte Zwischenposition einstellen.
- Positionsstift 1 kontern.
- P2 belüften. Die Welle dreht sich gegen den Uhrzeigersinn.
- Positionsstift 2 hineindrehen bis Widerstand fühlbar ist
- Positionsstift 2 kontern. Beide Positionsstifte berühren nun die Kolben des Rotationsmoduls.



Weitere Informationen können Sie im Internet downloaden unter: www.afag.com
 Betriebsanleitung CR 12/CR 16/CR 20/CR 25/CR 32

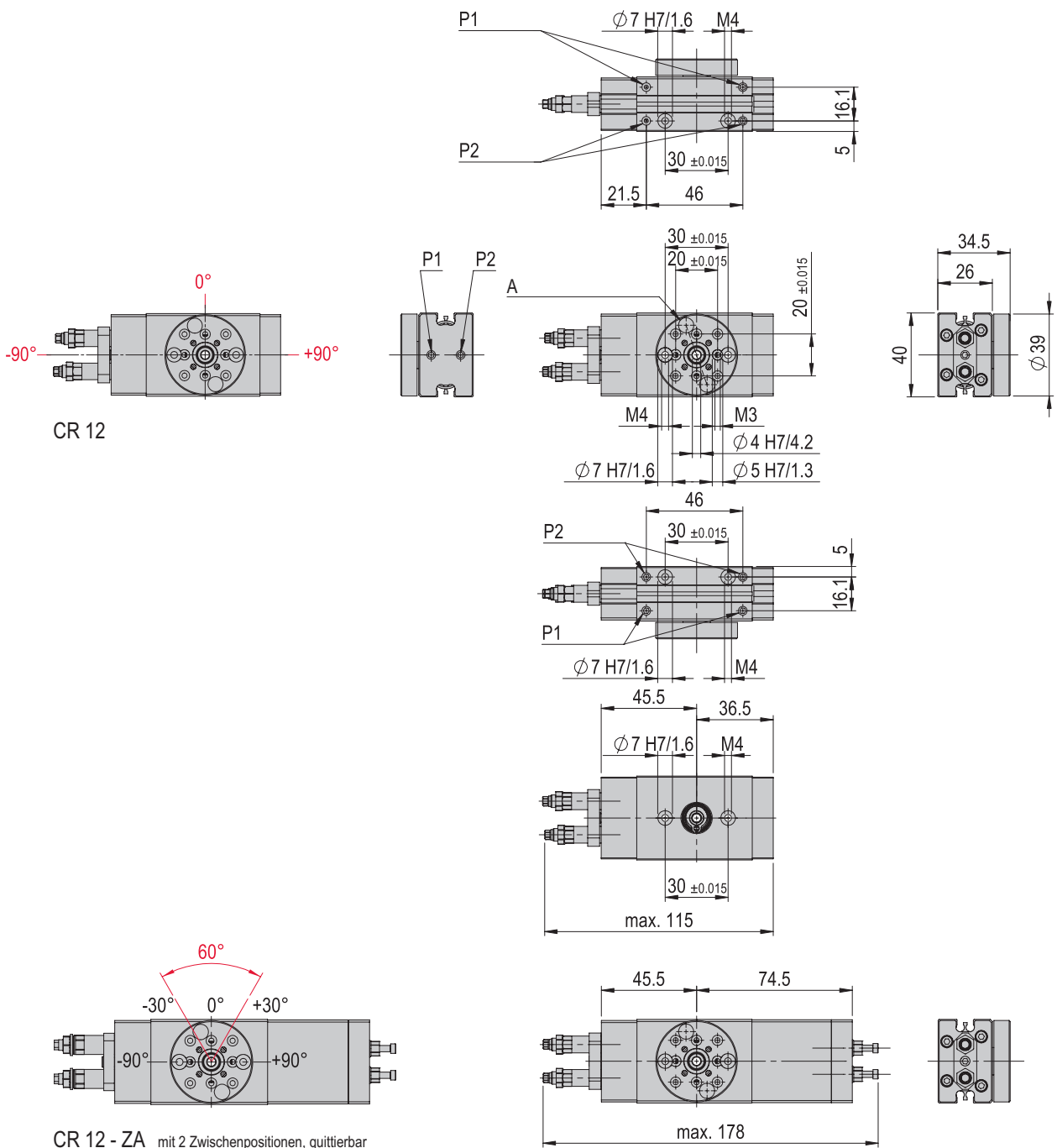
Rotationsmodule compact CR

CR 12



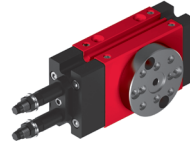
- Kompakte Bauweise
- Wahlweise mit Zwischenposition
- Hohe Massenträgheitsmomente

Typ	CR 12	CR 12 - ZA
A	Montage Bohrung	Montage Bohrung
P	M5	M5
P1	Uhrzeigersinn	Uhrzeigersinn
P2	Gegenuhrzeigersinn	Gegenuhrzeigersinn



CR 12 - ZA mit 2 Zwischenpositionen, quittierbar

Die gezeichneten Flansch-Lochbilder stehen bei allen Modulen in der 0°-Stellung. Der Flansch dreht sich somit 95° nach links und 95° nach rechts.



CR 12	
Befestigungsrastrer	48 mm
Befestigungsrastrer alternativ	30 mm
Befestigungsgewinde	M6
Befestigungsgewinde alternativ	M4
Betriebsdruck	6 +/- 2 bar
Luftanschluss P	M5
Betriebstemperatur	0 - 50 °C
Lagerungstemperatur	0 - 50 °C
Luftfeuchtigkeit	< 90 %
Medium gefilterte Druckluft	10 - 40 µm

Typ	CR 12	CR 12 - ZA
Bestellnummer	50112939	50112940
Nettogewicht	0.324 kg	0.42 kg
Luftverbrauch (180°)	0.0009 NL	0.0009 NL
Drehwinkel	0-180 °	0-180 °
Min Schwenkzeit 180°	0.15 s	0.15 s
Lärmpegel	54 dB (A)	54 dB (A)
Winkelgenauigkeit	+/- 0.06 °	+/- 0.06 °
Drehmoment	0.45 Nm	0.45 Nm
Max Massenträgheitsmoment	*10 kgcm ²	*10 kgcm ²
Positionen	2	4
Einbaulage	↕	↕

Die technischen Daten beziehen sich auf einen Nenndruck von 6 bar und Afag Standard-Testbedingungen.
 Hinweis: Wirkt in der Endlage ein Moment entgegen der Drehrichtung, ist ein Antrieb mit dem doppelten theoretischen Drehmoment auszuwählen.
 Das Modul kann mit geölter oder ölfreier Luft betrieben werden. Wechsel von ungeölt auf geölt erlaubt aber nicht umgekehrt.
 Reinraumklasse ISO 14644-1, Klasse ISO 7

*Schwenkzeit-Diagramm beachten

Im Lieferumfang inbegriffen

(Katalog HT Zubehör)

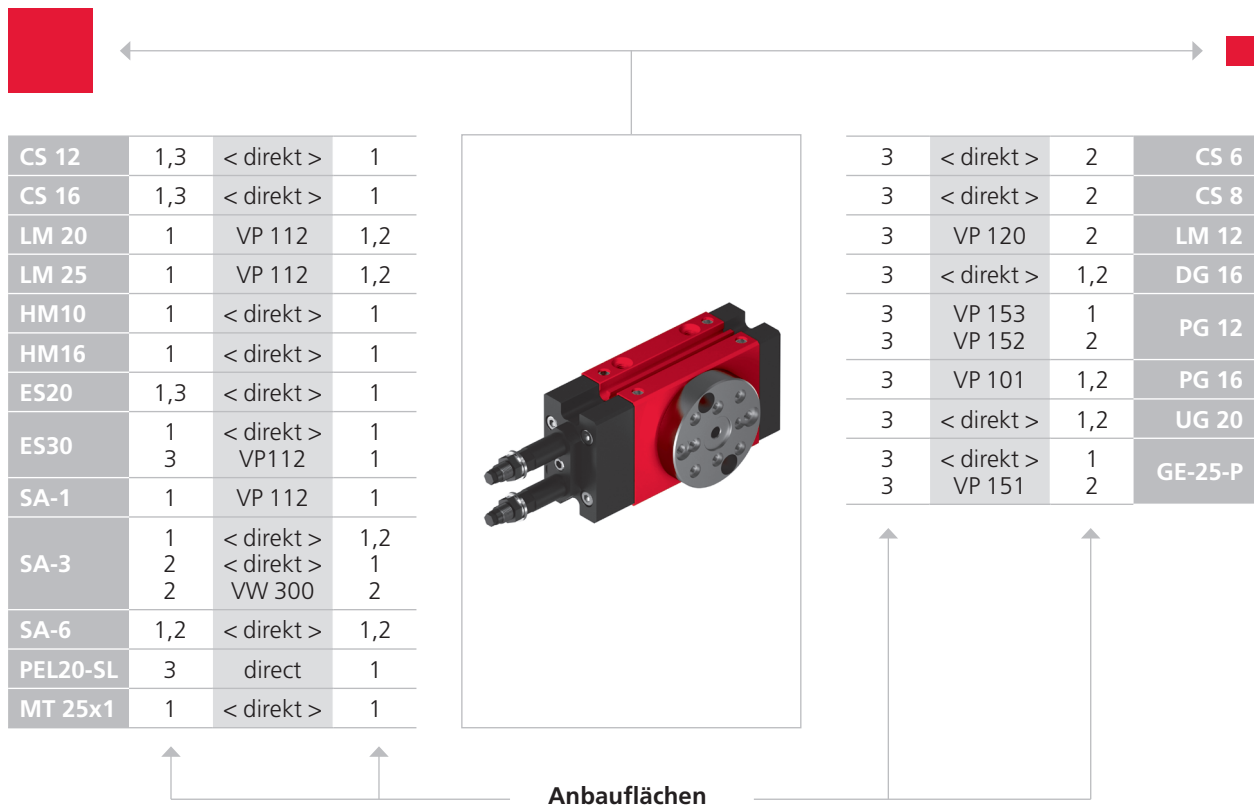
- 2x Zentrierhülse Ø7x3
- 2x Spezialschraube M4x30/8.5
- 2x Stoßdämpfer SD M6x0.5 -2

Zubehör

(Katalog HT Zubehör)

- INI c10x28.5-Em-PNP-NO-M8x1

Gewährleistung: 24 Monate ab Inbetriebnahme, jedoch maximal 27 Monate ab Auslieferung

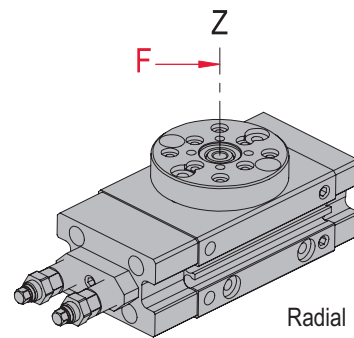
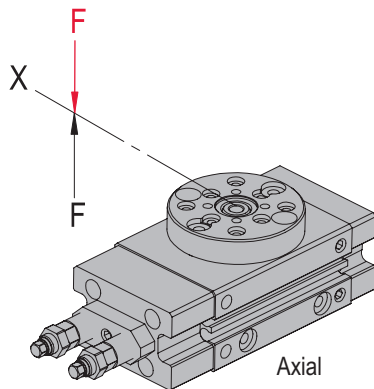


CS, ES 	LM 	HM 	SA 	UG, GM, SG, DG, PG, GE, SGE
PMP, PMP-c 	PEZ, PDZ 	PEL, PDL 	RM, RE 	CR, RM 32, RE, SREH, RA

Beachten Sie die möglichen Anbaulagen der Module zueinander.

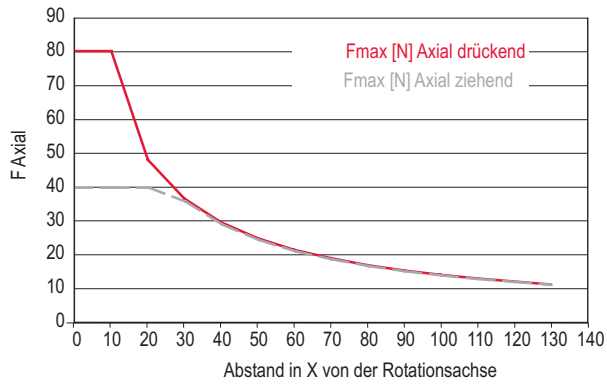
Erforderliche Verbindungselemente und das Ständerprogramm finden Sie in den Kapiteln «Verbindungselemente» und «Ständerprogramm».

Typ	CR 12	CR 12 - ZA
Max Kraft axial drückend statisch	200 N	200 N
Max Kraft axial ziehend statisch	100 N	100 N
Max Kraft axial drückend dynamisch	80 N	80 N
Max Kraft axial ziehend dynamisch	40 N	40 N
Max Nutzlast radial dynamisch	130 N	130 N
Max Nutzlast radial statisch	340 N	340 N

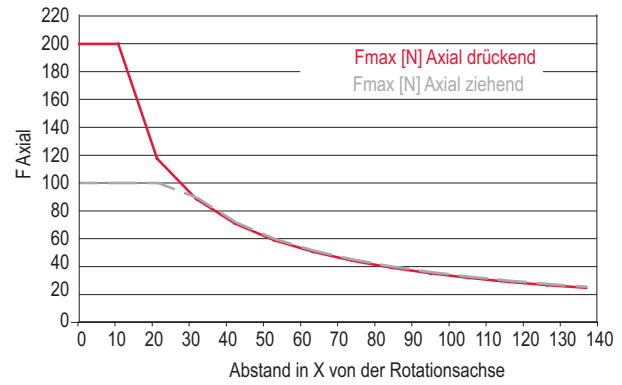


Belastungsdiagramme

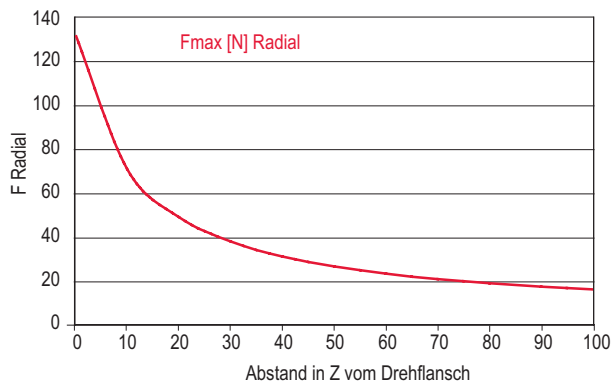
Axial dynamisch



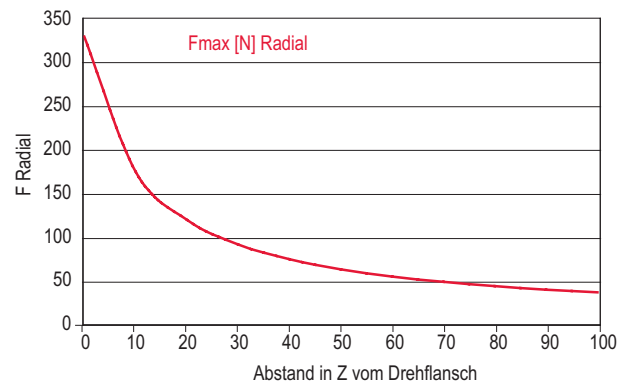
Axial statisch



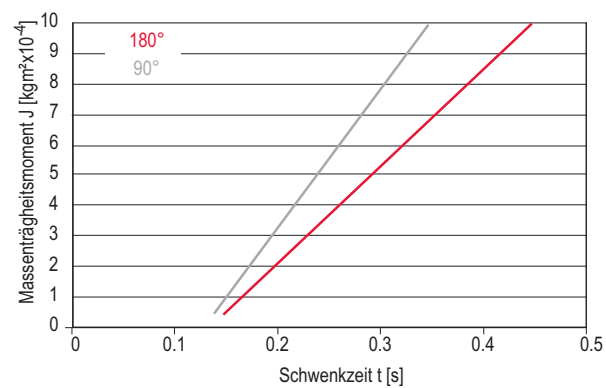
Radial dynamisch



Radial statisch

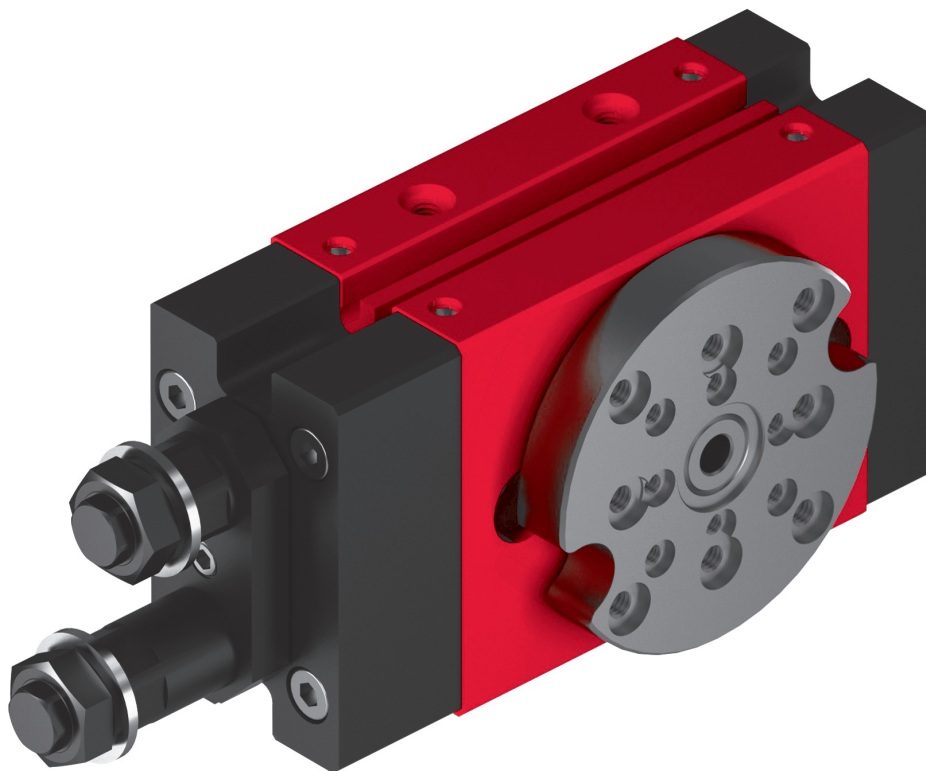


Schwenkzeit



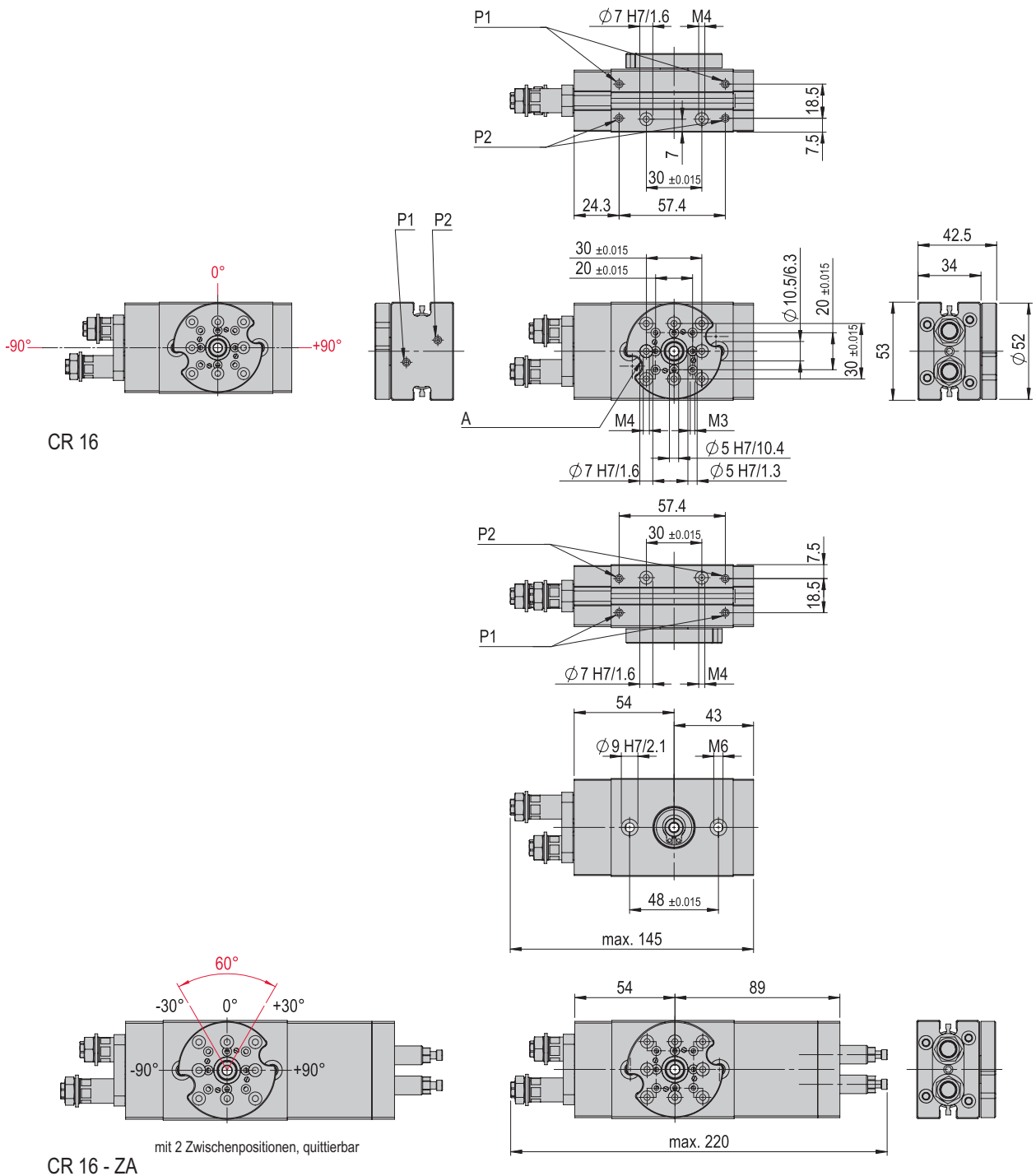
Rotationsmodule compact CR

CR 16

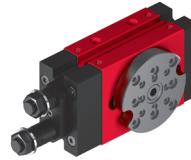


- Kompakte Bauweise
- Wahlweise mit Zwischenposition
- Hohe Massenträgheitsmomente

Typ	CR 16	CR 16 - ZA
A	Montage Bohrung	Montage Bohrung
P	M5	M5
P1	Uhrzeigersinn	Uhrzeigersinn
P2	Gegenuhrzeigersinn	Gegenuhrzeigersinn



Die gezeichneten Flansch-Lochbilder stehen bei allen Modulen in der 0° -Stellung. Der Flansch dreht sich somit 95° nach links und 95° nach rechts.



CR 16	
Befestigungsrastrer	48 mm
Befestigungsrastrer alternativ	30 mm
Befestigungsgewinde	M6
Befestigungsgewinde alternativ	M4
Betriebsdruck	6 +/- 2 bar
Luftanschluss P	M5
Betriebstemperatur	0 - 50 °C
Lagerungstemperatur	0 - 50 °C
Luftfeuchtigkeit	< 90 %
Medium gefilterte Druckluft	10 - 40 µm

Typ	CR 16	CR 16 - ZA
Bestellnummer	50112941	50112942
Nettogewicht	0.69 kg	0.9 kg
Luftverbrauch (180°)	0.0018 NL	0.0018 NL
Drehwinkel	0-180 °	0-180 °
Min. Schwenkzeit 180°	0.27 s	0.27 s
Lärmpegel	54 dB (A)	54 dB (A)
Winkelgenauigkeit	+/- 0.05 °	+/- 0.05 °
Drehmoment	1.25 Nm	1.25 Nm
Max. Massenträgheitsmoment	*70 kgcm ²	*70 kgcm ²
Positionen	2	4
Einbaulage	✦	✦

Die technischen Daten beziehen sich auf einen Nenndruck von 6 bar und Afag Standard-Testbedingungen.
 Hinweis: Wirkt in der Endlage ein Moment entgegen der Drehrichtung, ist ein Antrieb mit dem doppelten theoretischen Drehmoment auszuwählen.
 Das Modul kann mit geölter oder ölfreier Luft betrieben werden. Wechsel von ungeölt auf geölt erlaubt aber nicht umgekehrt.
 Reinraumklasse ISO 14644-1, Klasse ISO 7

* Schwenkzeit-Diagramm beachten

Im Lieferumfang inbegriffen

(Katalog HT Zubehör)

- 2x Zentrierhülse Ø7x3
- 2x Zentrierhülse Ø9x4
- 2x Spezialschraube M6x36/8
- 2x Stossdämpfer SD M10x1 -4

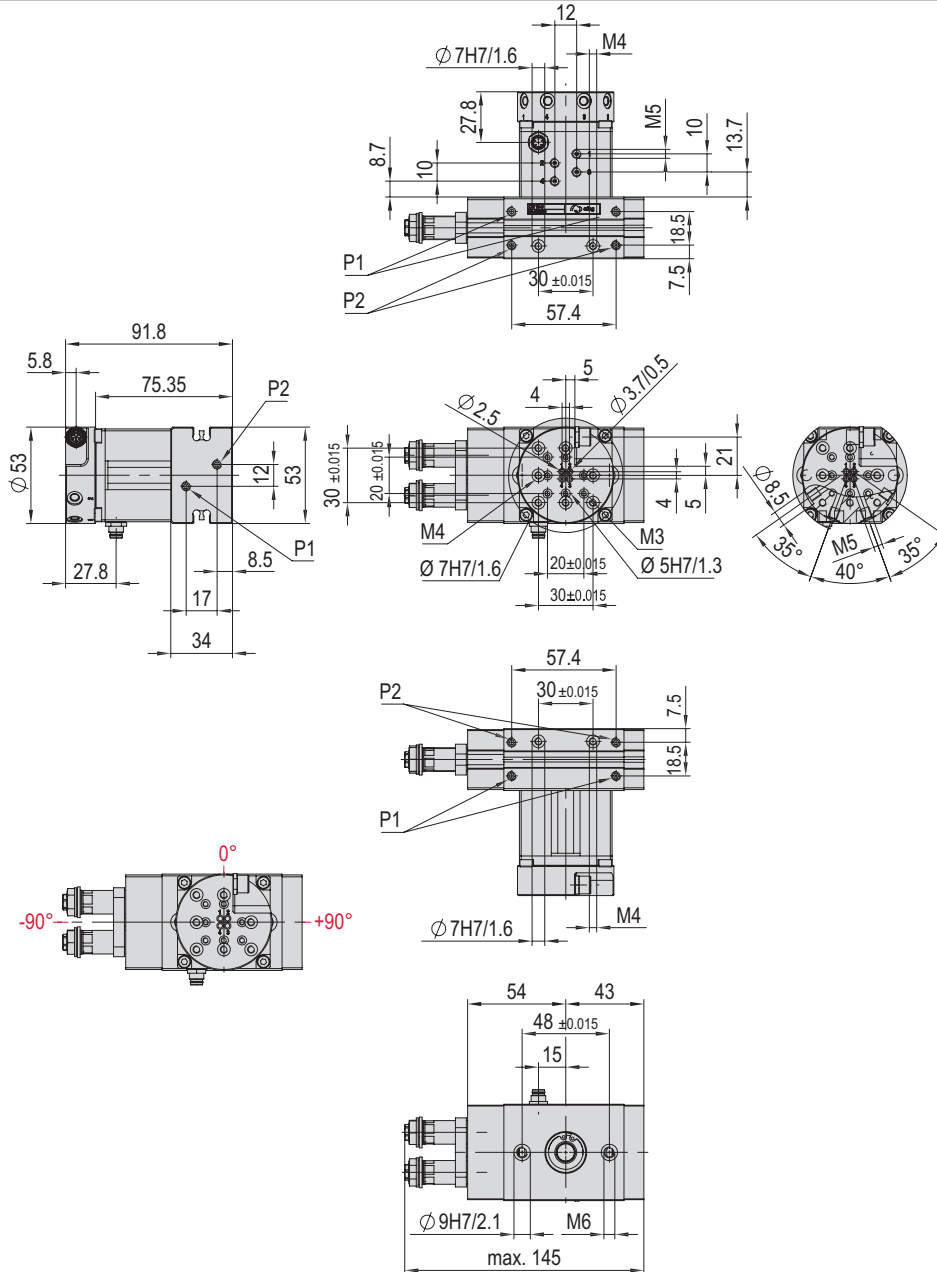
Zubehör

(Katalog HT Zubehör)

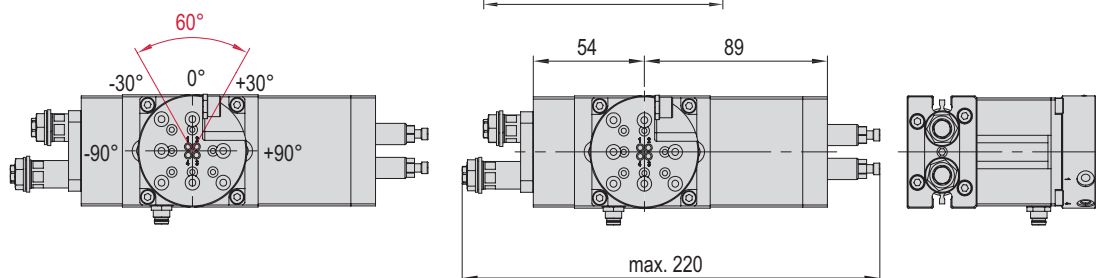
- INI c10x28.5-Em-PNP-NO-M8x1

Gewährleistung: 24 Monate ab Inbetriebnahme, jedoch maximal 27 Monate ab Auslieferung

Typ	CR 16-D	CR 16-ZA-D
A	Montage Bohrung	Montage Bohrung
P	M5	M5
P1	Uhrzeigersinn	Uhrzeigersinn
P2	Gegenuhrzeigersinn	Gegenuhrzeigersinn

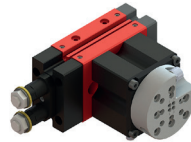


CR 16-D



CR 16-ZA-D

Die gezeichneten Flansch-Lochbilder stehen bei allen Modulen in der 0°-Stellung. Der Flansch dreht sich somit 95° nach links und 95° nach rechts.



CR 16	
Befestigungsraster	48 mm
Befestigungsraster alternativ	30 mm
Befestigungsgewinde	M6
Befestigungsgewinde alternativ	M4
Betriebsdruck	6 +/- 2 bar
Luftanschluss P	M5
Betriebstemperatur	0 - 50 °C
Lagerungstemperatur	0 - 50 °C
Luftfeuchtigkeit	< 90 %
Medium gefilterte Druckluft	10 - 40 µm

Typ	CR 16-D	CR 16-ZA-D
Bestellnummer	50433054	50433057
Nettogewicht	1.02 kg	1.23 kg
Luftverbrauch (180°)	0.0018 NL	0.0018 NL
Drehwinkel	0-180 °	0-180 °
Elektrische Durchführungen	6 x 1 A	6 x 1 A
Fluiddurchführungen	4 x M5	4 x M5
Min. Schwenkzeit 180°	0.27 s	0.27 s
Lärmpegel	54 dB (A)	54 dB (A)
Winkelgenauigkeit	+/- 0.05 °	+/- 0.05 °
Drehmoment	0.95 Nm	0.95 Nm
Max. Massenträgheitsmoment	*70 kgcm ²	*70 kgcm ²
Positionen	2	4
Einbaulage		

Die technischen Daten beziehen sich auf einen Nenndruck von 6 bar und Afag Standard-Testbedingungen.
 Hinweis: Wirkt in der Endlage ein Moment entgegen der Drehrichtung, ist ein Antrieb mit dem doppelten theoretischen Drehmoment auszuwählen.
 Das Modul kann mit geölt oder ölfreier Luft betrieben werden. Wechsel von ungeölt auf geölt erlaubt aber nicht umgekehrt.
 Reinraumklasse ISO 14644-1, Klasse ISO 7

* Schwenkzeit-Diagramm beachten

Im Lieferumfang inbegriffen

(Katalog HT Zubehör)

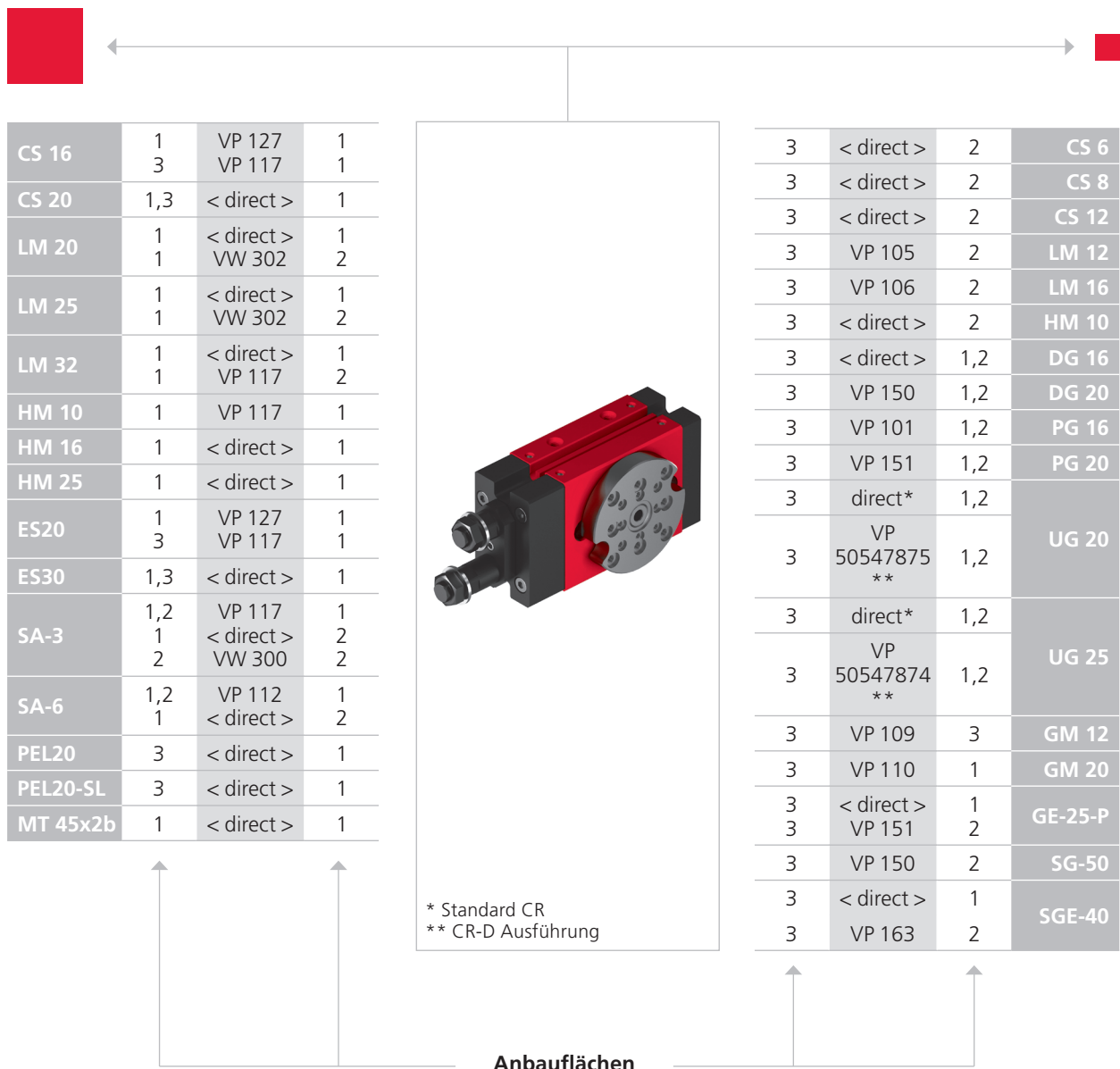
- 2x Zentrierhülse Ø7x3
- 2x Zentrierhülse Ø9x4
- 2x Spezialschraube M6x36/8
- 2x Stossdämpfer SD M10x1 -4
- 4x O-Ring 2.49x0.66 mm
- 2x Gewindestift M5x4

Zubehör

(Katalog HT Zubehör)

- INI c10x28.5-Em-PNP-NO-M8x1
- Sensor-Akt.Kabel-6pol-female-5m-0-open-1
- Sensor-Akt.Kabel-6pol-male-0.6m-0-open-1

Gewährleistung: 24 Monate ab Inbetriebnahme, jedoch maximal 27 Monate ab Auslieferung

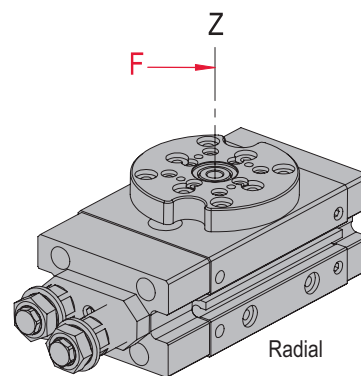
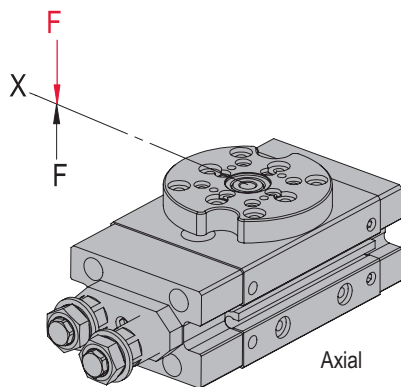


CS, ES	LM	HM	SA	UG, GM, SG, DG, PG, GE, SGE
PMP, PMP-c	PEZ, PDZ	PEL, PDL	RM, RE	CR, RM 32, RE, SREH, RA

Beachten Sie die möglichen Anbaulagen der Module zueinander.

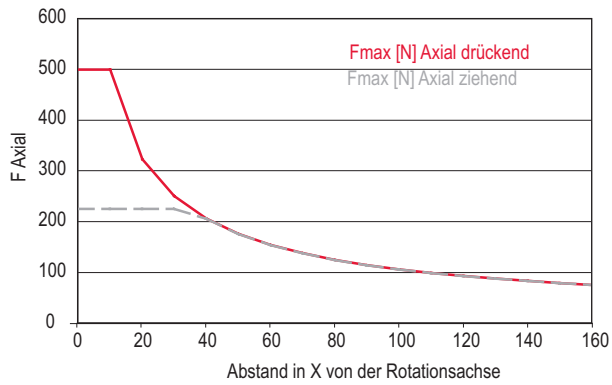
Erforderliche Verbindungselemente und das Ständerprogramm finden Sie in den Kapiteln «Verbindungselemente» und «Ständerprogramm».

Typ	CR 16	CR 16 - ZA
Max. Kraft axial drückend statisch	500 N	500 N
Max. Kraft axial ziehend statisch	220 N	220 N
Max. Kraft axial drückend dynamisch	200 N	200 N
Max. Kraft axial ziehend dynamisch	100 N	100 N
Max. Nutzlast radial dynamisch	350 N	350 N
Max. Nutzlast radial statisch	800 N	800 N

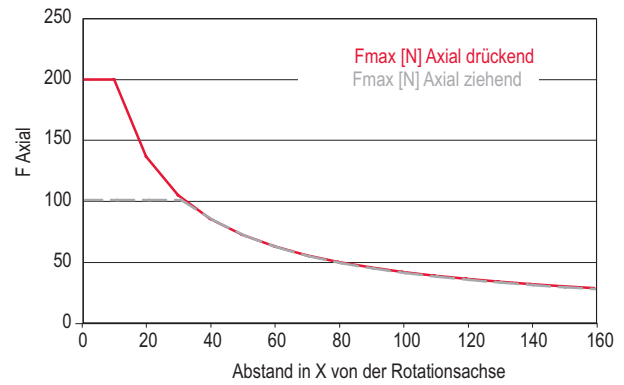


Belastungsdiagramme

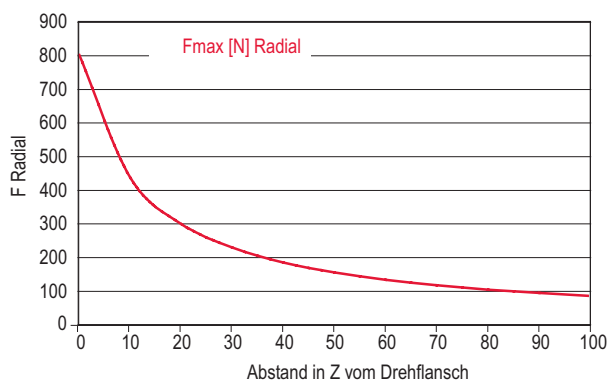
Axial statisch



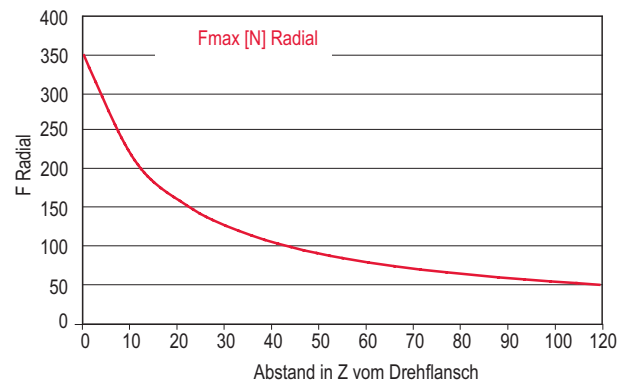
Axial dynamisch



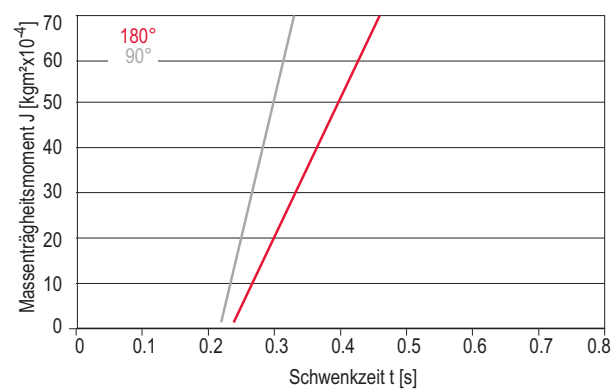
Radial statisch



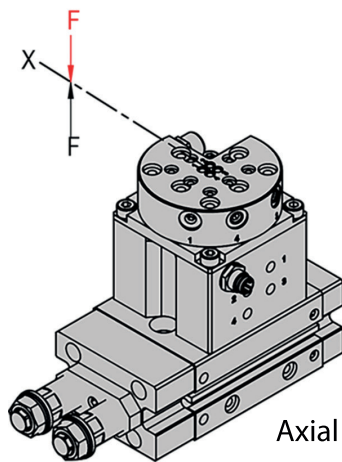
Radial dynamisch



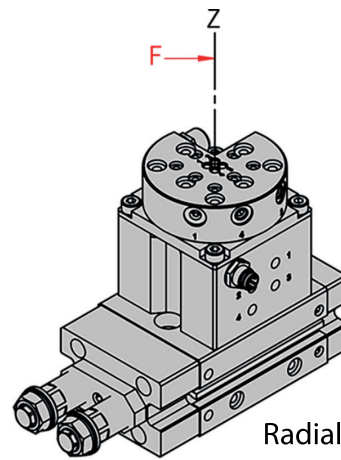
Schwenkzeit



Typ	CR 16-D	CR 16-ZA-D
Max. Kraft axial drückend statisch	500 N	500 N
Max. Kraft axial ziehend statisch	180 N	180 N
Max. Kraft axial drückend dynamisch	200 N	200 N
Max. Kraft axial ziehend dynamisch	70 N	70 N
Max. Nutzlast radial dynamisch	350 N	350 N
Max. Nutzlast radial statisch	800 N	800 N



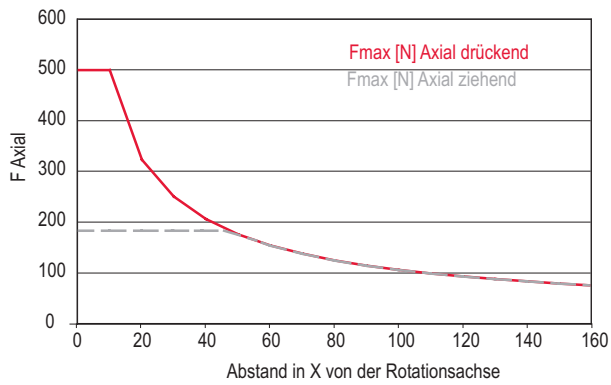
Axial



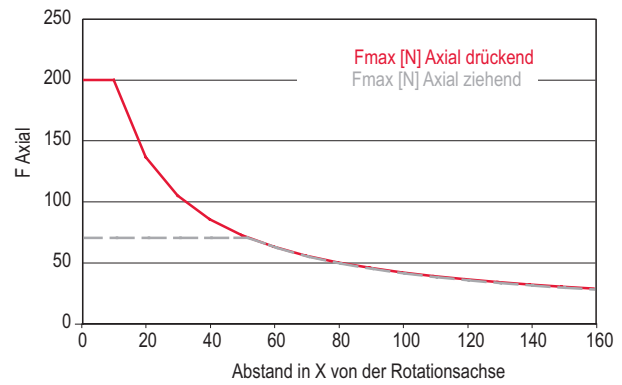
Radial

Belastungsdiagramme

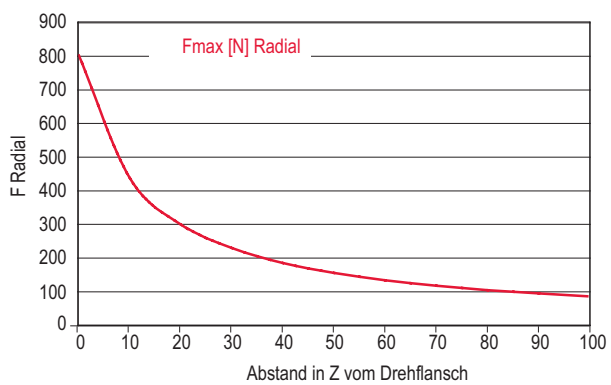
Axial statisch



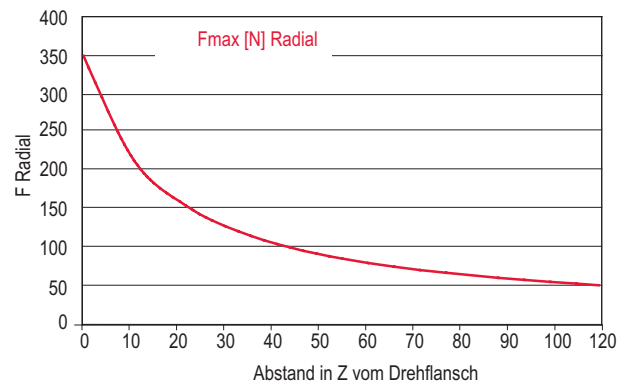
Axial dynamisch



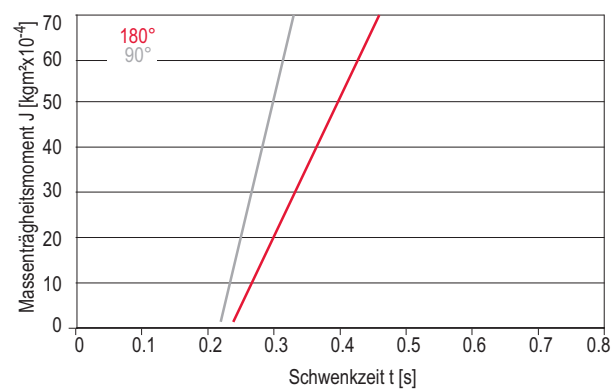
Radial statisch



Radial dynamisch

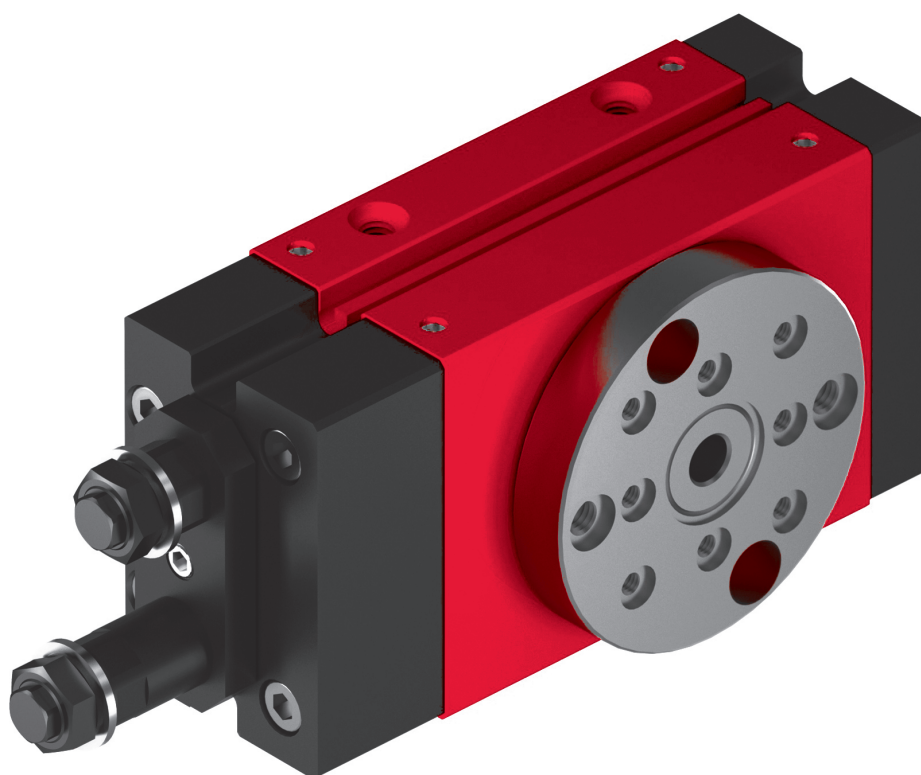


Schwenkzeit



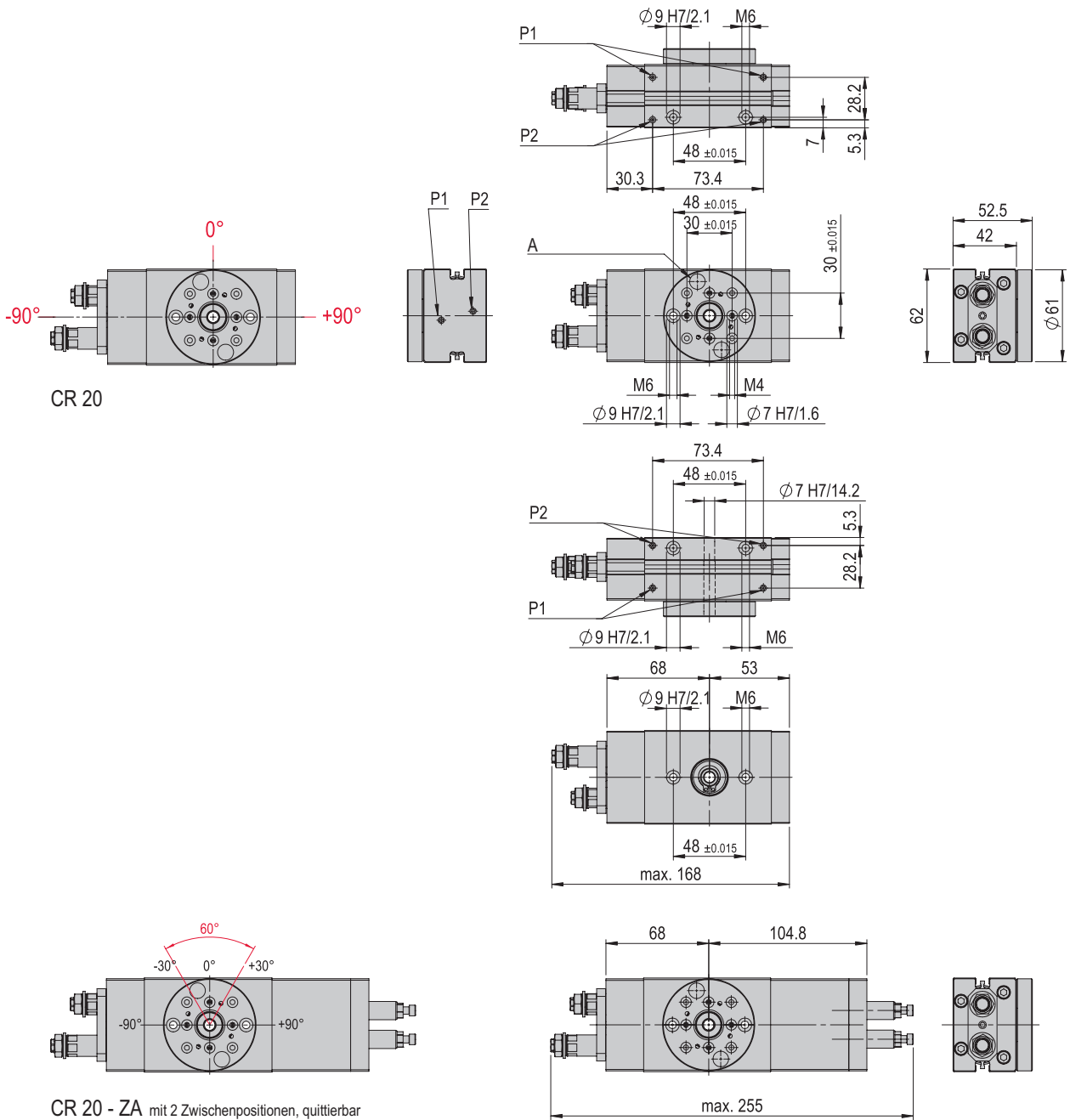
Rotationsmodule compact CR

CR 20

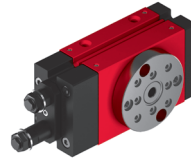


- Kompakte Bauweise
- Wahlweise mit Zwischenposition
- Hohe Massenträgheitsmomente

Typ	CR 20	CR 20 - ZA
A	Montage Bohrung	Montage Bohrung
P	M5	M5
P1	Uhrzeigersinn	Uhrzeigersinn
P2	Gegenuhrzeigersinn	Gegenuhrzeigersinn



Die gezeichneten Flansch-Lochbilder stehen bei allen Modulen in der 0°-Stellung. Der Flansch dreht sich somit 95° nach links und 95° nach rechts.



CR 20	
Befestigungsrastrer	48 mm
Befestigungsgewinde	M6
Betriebsdruck	6 +/- 2 bar
Luftanschluss P	M5
Betriebstemperatur	0 - 50 °C
Lagerungstemperatur	0 - 50 °C
Luftfeuchtigkeit	< 90 %
Medium gefilterte Druckluft	10 - 40 µm

Typ	CR 20	CR 20 - ZA
Bestellnummer	50112943	50112945
Nettogewicht	1.28 kg	1.6 kg
Luftverbrauch (180°)	0.003 NL	0.003 NL
Drehwinkel	0-180 °	0-180 °
Min. Schwenkzeit 180°	0.35 s	0.35 s
Lärmpegel	54 dB (A)	54 dB (A)
Winkelgenauigkeit	+/- 0.05 °	+/- 0.05 °
Drehmoment	2.2 Nm	2.2 Nm
Max. Massenträgheitsmoment	*350 kgcm ²	*350 kgcm ²
Positionen	2	4
Einbaulage	✦	✦

Die technischen Daten beziehen sich auf einen Nenndruck von 6 bar und Afag Standard-Testbedingungen.

Hinweis: Wirkt in der Endlage ein Moment entgegen der Drehrichtung, ist ein Antrieb mit dem doppelten theoretischen Drehmoment auszuwählen.

Das Modul kann mit geölt oder ölfreier Luft betrieben werden. Wechsel von ungeölt auf geölt erlaubt aber nicht umgekehrt.

Reinraumklasse ISO 14644-1, Klasse ISO 7

* Schwenkzeit-Diagramm beachten

Im Lieferumfang inbegriffen

(Katalog HT Zubehör)

- 2x Zentrierhülse Ø7x3
- 2x Zentrierhülse Ø9x4
- 2x Spezialschraube M6x36/8
- 2x Stossdämpfer SD M10x1 -4
- 4x O-Ring 2.5x0.62 mm
- 2x Gewindestift M5x4

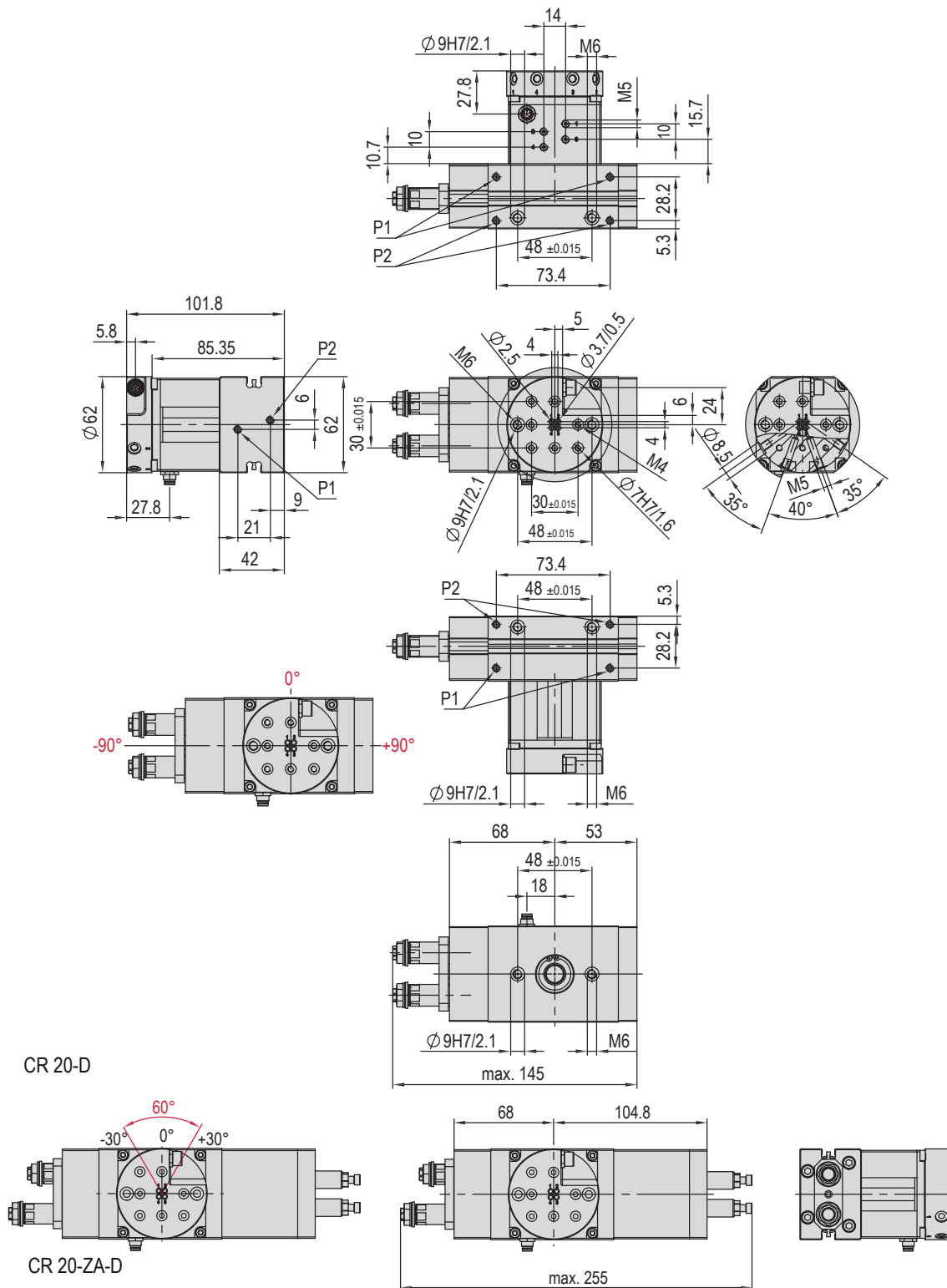
Zubehör

(Katalog HT Zubehör)

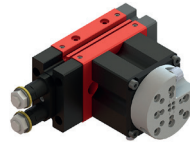
- INI c10x28.5-Em-PNP-NO-M8x1

Gewährleistung: 24 Monate ab Inbetriebnahme, jedoch maximal 27 Monate ab Auslieferung

Typ	CR 20-D	CR 20-ZA-D
A	Montage Bohrung	Montage Bohrung
P	M5	M5
P1	Uhrzeigersinn	Uhrzeigersinn
P2	Gegenuhrzeigersinn	Gegenuhrzeigersinn



Die gezeichneten Flansch-Lochbilder stehen bei allen Modulen in der 0°-Stellung. Der Flansch dreht sich somit 95° nach links und 95° nach rechts.



CR 20-D	
Befestigungsrastrer	48 mm
Befestigungsgewinde	M6
Betriebsdruck	6 +/- 2 bar
Luftanschluss P	M5
Betriebstemperatur	0 - 50 °C
Lagerungstemperatur	0 - 50 °C
Luftfeuchtigkeit	< 90 %
Medium gefilterte Druckluft	10 - 40 µm

Typ	CR 20-D	CR 20-ZA-D
Bestellnummer	50433055	50433058
Nettogewicht	1.68 kg	1.99 kg
Luftverbrauch (180°)	0.003 NL	0.003 NL
Drehwinkel	0-180 °	0-180 °
Elektrische Durchführungen	6 x 1 A	6 x 1 A
Fluiddurchführungen	4 x M5	4 x M5
Min. Schwenkzeit 180°	0.35 s	0.35 s
Lärmpegel	54 dB (A)	54 dB (A)
Winkelgenauigkeit	+/- 0.05 °	+/- 0.05 °
Drehmoment	1.8 Nm	1.8 Nm
Max. Massenträgheitsmoment	*350 kgcm ²	*350 kgcm ²
Positionen	2	4
Einbaulage		

Die technischen Daten beziehen sich auf einen Nenndruck von 6 bar und Afag Standard-Testbedingungen.
 Hinweis: Wirkt in der Endlage ein Moment entgegen der Drehrichtung, ist ein Antrieb mit dem doppelten theoretischen Drehmoment auszuwählen.
 Das Modul kann mit geölt oder ölfreier Luft betrieben werden. Wechsel von ungeölt auf geölt erlaubt aber nicht umgekehrt.
 Reinraumklasse ISO 14644-1, Klasse ISO 7

* Schwenkzeit-Diagramm beachten

Im Lieferumfang inbegriffen

(Katalog HT Zubehör)

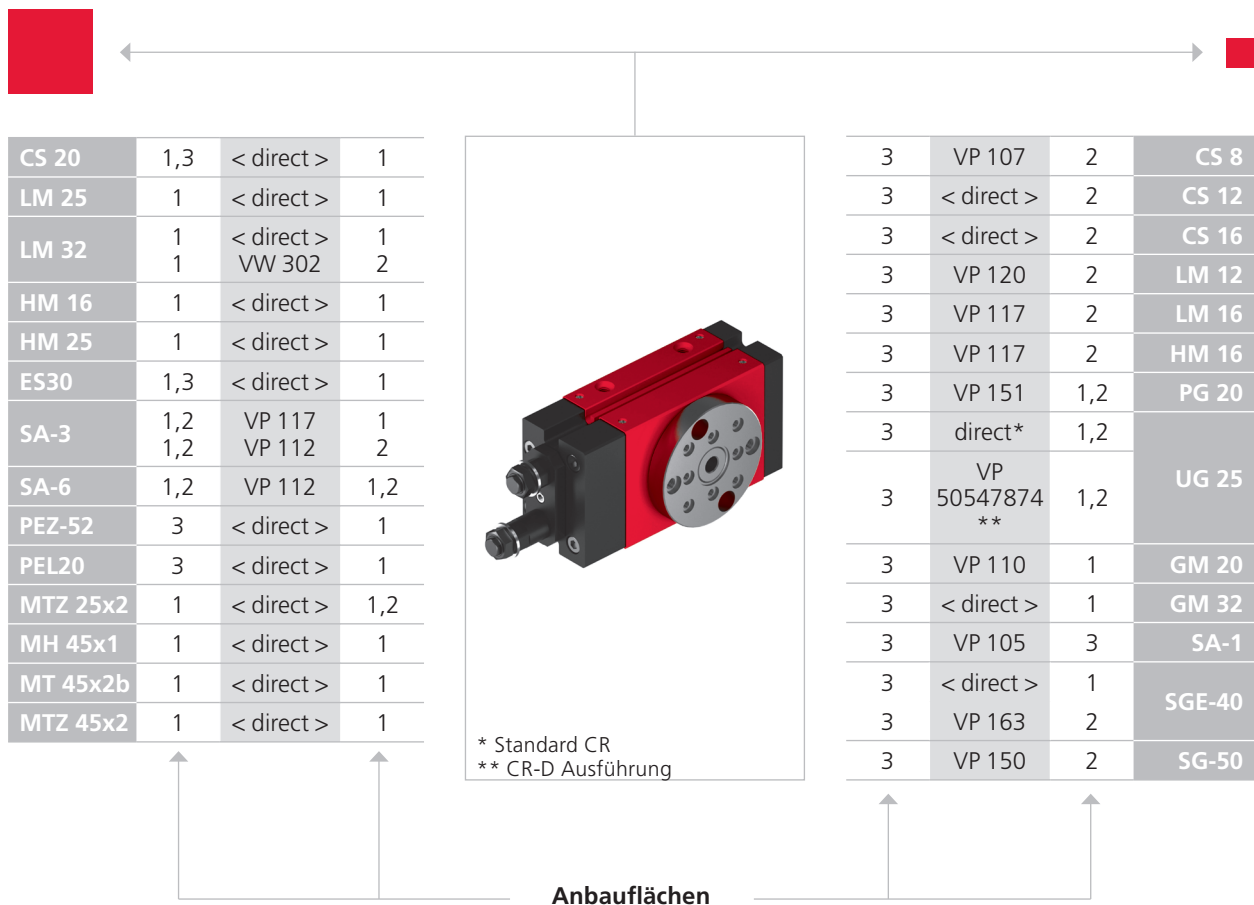
- 2x Zentrierhülse Ø9x4
- 2x Spezialschraube M6x36/8
- 2x Stossdämpfer SD M10x1 -4
- 4x O-Ring 2.49x0.66 mm
- 2x Gewindestift M5x4

Zubehör

(Katalog HT Zubehör)

- INI c10x28.5-Em-PNP-NO-M8x1
- Sensor-Akt.Kabel-6pol-female-5m-0-open-1
- Sensor-Akt.Kabel-6pol-male-0.6m-0-open-1

Gewährleistung: 24 Monate ab Inbetriebnahme, jedoch maximal 27 Monate ab Auslieferung

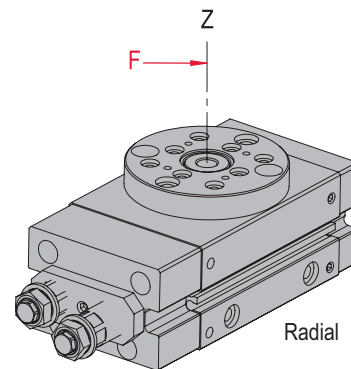
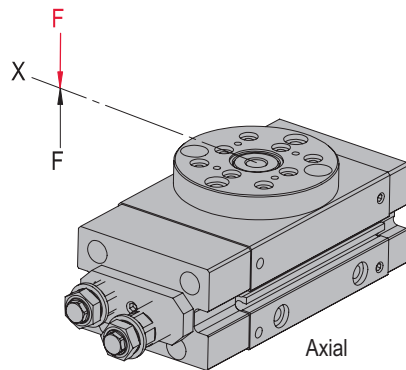


CS, ES 	LM 	HM 	SA 	UG, GM, SG, DG, PG, GE, SGE
PMP, PMP-c 	PEZ, PDZ 	PEL, PDL 	RM, RE 	CR, RM 32, RE, SREH, RA

Beachten Sie die möglichen Anbaulagen der Module zueinander.

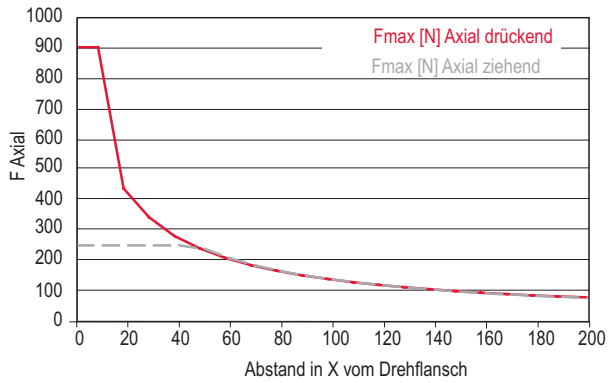
Erforderliche Verbindungselemente und das Ständerprogramm finden Sie in den Kapiteln «Verbindungselemente» und «Ständerprogramm».

Typ	CR 20	CR 20 - ZA
Max. Kraft axial drückend statisch	900 N	900 N
Max. Kraft axial ziehend statisch	250 N	250 N
Max. Kraft axial drückend dynamisch	250 N	250 N
Max. Kraft axial ziehend dynamisch	120 N	120 N
Max. Nutzlast radial dynamisch	400 N	400 N
Max. Nutzlast radial statisch	1000 N	1000 N

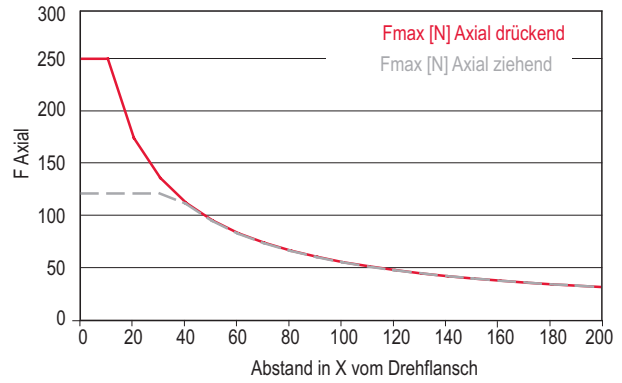


Belastungsdiagramme

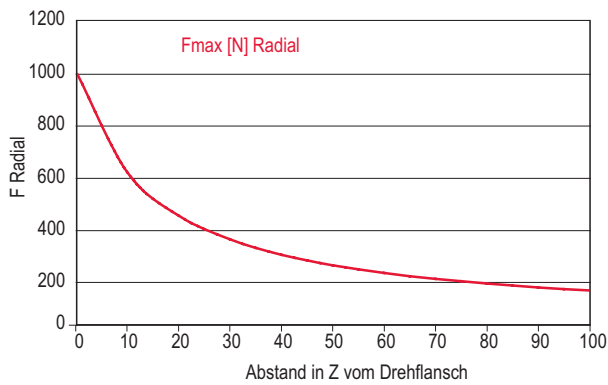
Axial statisch



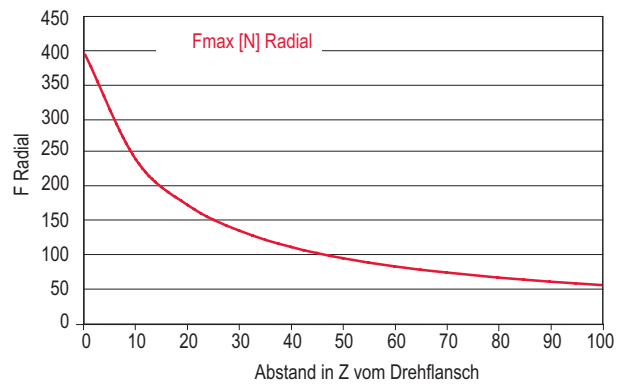
Axial dynamisch



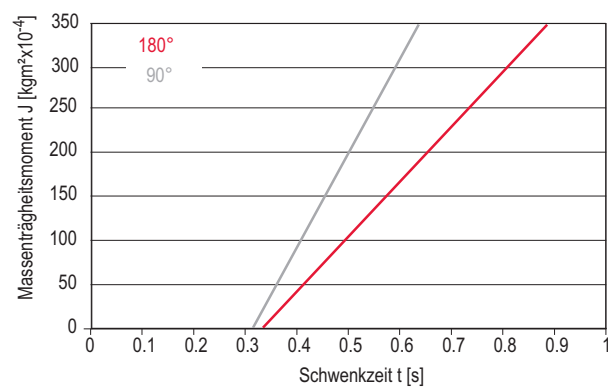
Radial statisch



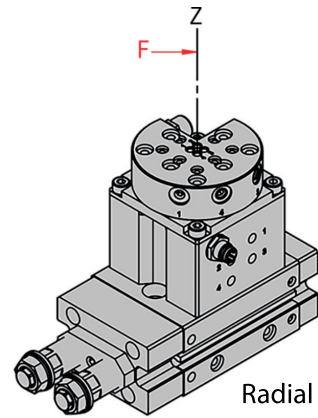
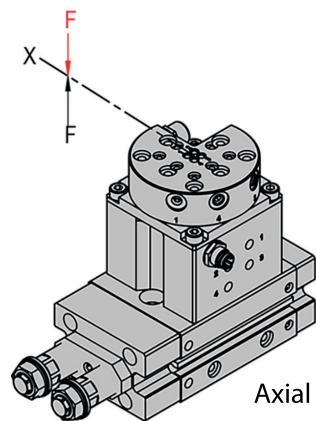
Radial dynamisch



Schwenkzeit

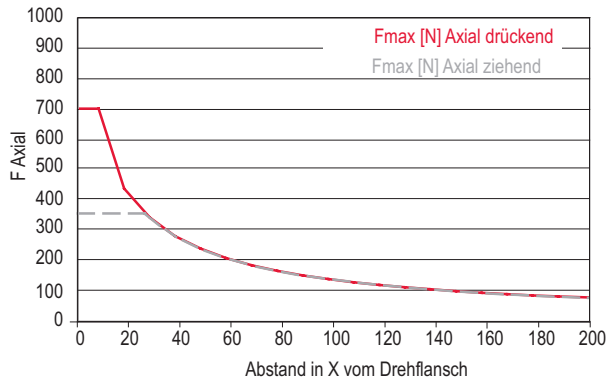


Typ	CR 20-D	CR 20-ZA-D
Max. Kraft axial drückend statisch	700 N	700 N
Max. Kraft axial ziehend statisch	350 N	350 N
Max. Kraft axial drückend dynamisch	230 N	230 N
Max. Kraft axial ziehend dynamisch	160 N	160 N
Max. Nutzlast radial dynamisch	400 N	400 N
Max. Nutzlast radial statisch	1000 N	1000 N

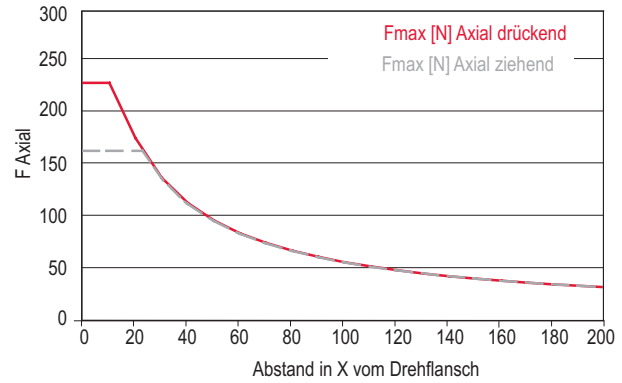


Belastungsdiagramme

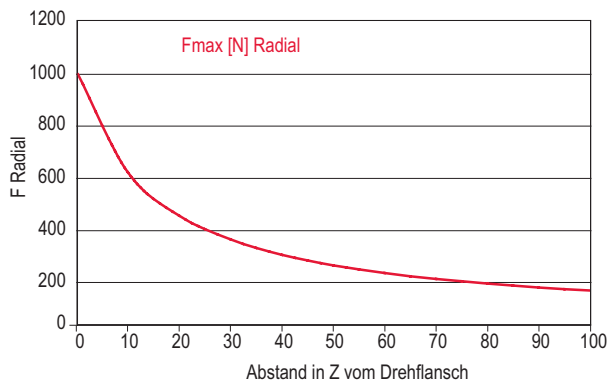
Axial statisch



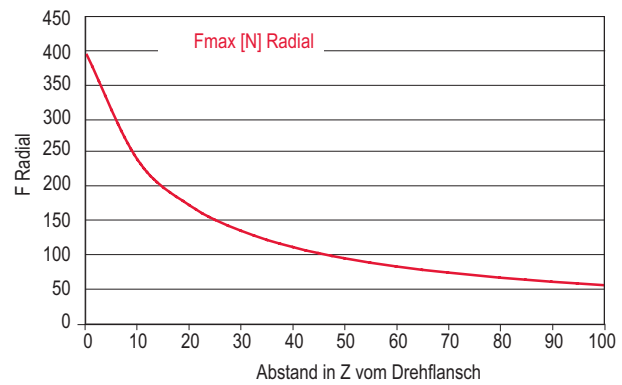
Axial dynamisch



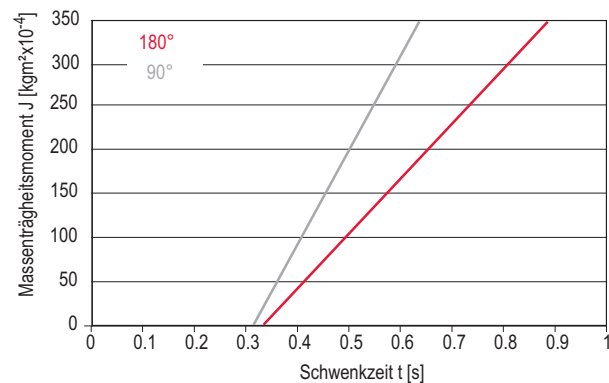
Radial statisch



Radial dynamisch

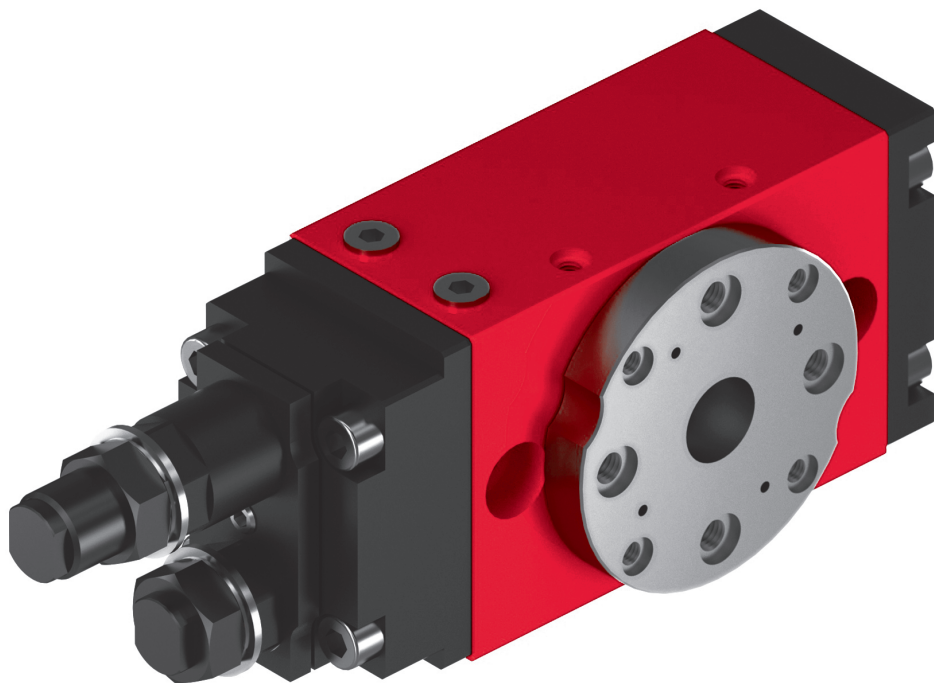


Schwenkzeit



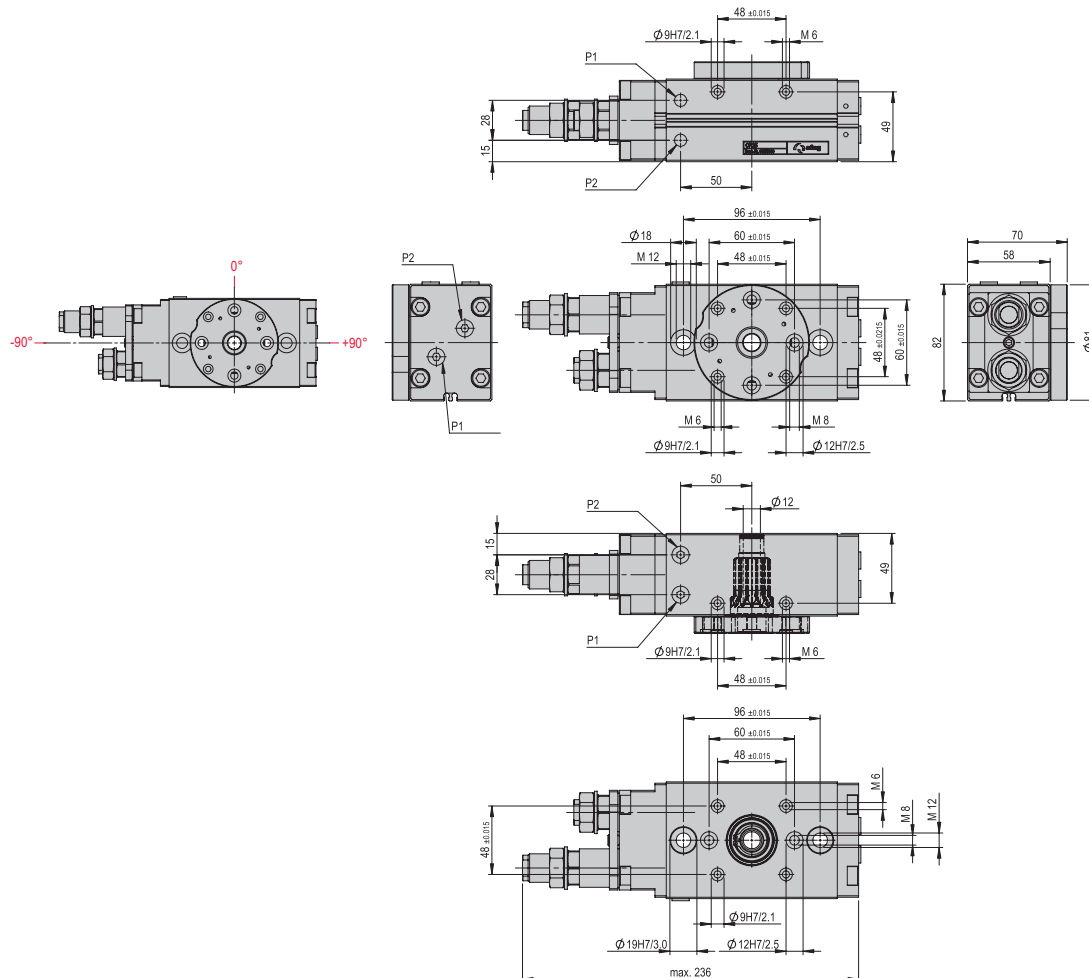
Rotationsmodule compact CR

CR 25

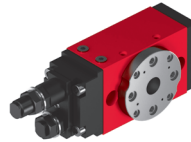


- Kompakte Bauweise
- Großer Anbauflansch
- Hohe Massenträgheitsmomente

Typ	CR 25
P	G 1/8 "
P1	Uhrzeigersinn
P2	Gegenuhrzeigersinn



Die gezeichneten Flansch-Lochbilder stehen bei allen Modulen in der 0°-Stellung. Der Flansch dreht sich somit 100° nach links und 100° nach rechts.



CR 25	
Befestigungsrastrer	96 mm
Befestigungsrastrer alternativ	60 mm
Befestigungsgewinde	M10 Durchgang M12 von unten
Befestigungsgewinde alternativ	M8
Betriebsdruck	6 +/- 2 bar
Luftanschluss P	G 1/8 "
Betriebstemperatur	0 - 50 °C
Lagerungstemperatur	0 - 50 °C
Luftfeuchtigkeit	< 90 %
Medium gefilterte Druckluft	10 - 40 µm

Typ	CR 25
Bestellnummer	50254300
Nettogewicht	3.28 kg
Luftverbrauch (180°)	0.389 NL
Drehwinkel	0-180 °
Min Schwenkzeit 180°	0.44 s
Lärmpegel	54 dB (A)
Winkelgenauigkeit	+/- 0.05 °
Drehmoment	6.2 Nm
Max Massenträgheitsmoment	*4000 kgcm ²
Positionen	2
Einbaulage	

Die technischen Daten beziehen sich auf einen Nenndruck von 6 bar und Afag Standard-Testbedingungen.
 Hinweis: Wirkt in der Endlage ein Moment entgegen der Drehrichtung, ist ein Antrieb mit dem doppelten theoretischen Drehmoment auszuwählen.
 Das Modul kann mit geölter oder ölfreier Luft betrieben werden. Wechsel von ungeölt auf geölt erlaubt aber nicht umgekehrt.
 Reinraumklasse ISO 14644-1, Klasse ISO 7

*Schwenkzeit-Diagramm beachten

Im Lieferumfang inbegriffen

(Katalog HT Zubehör)

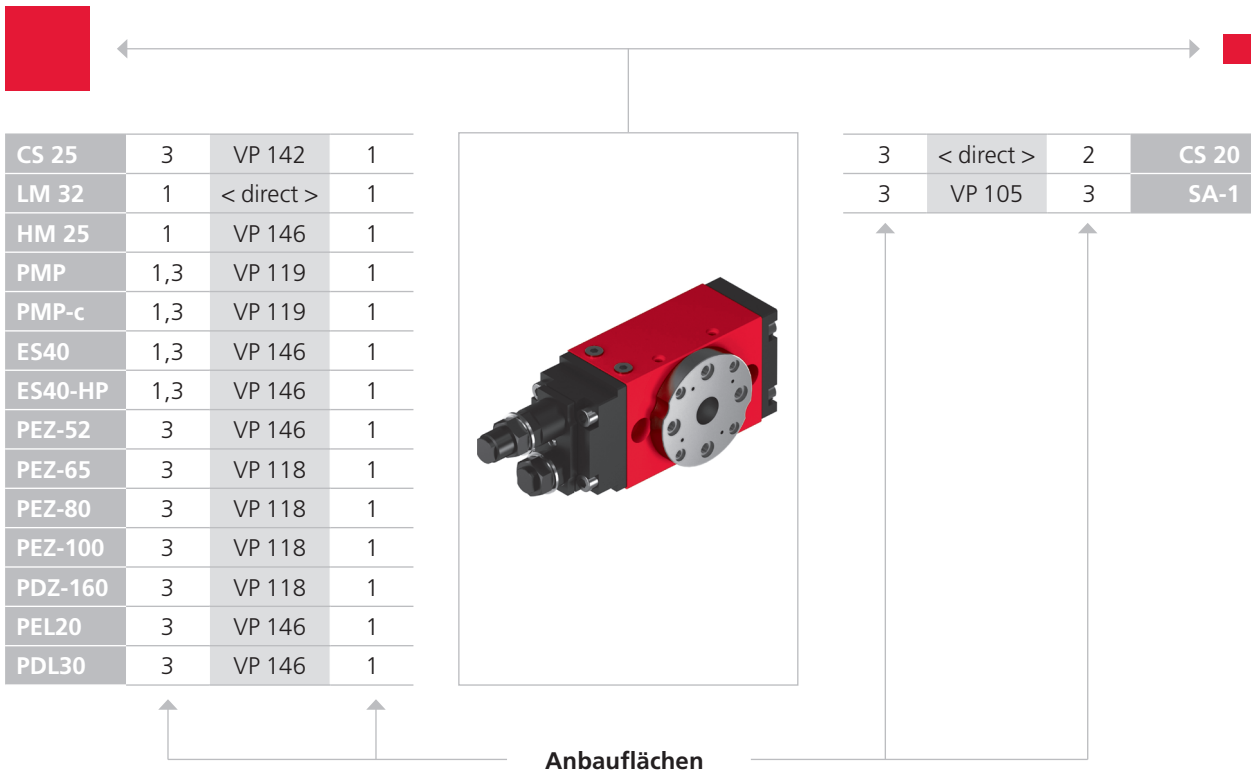
- 2x Zentrierhülse Ø19x5.8
- 2x Montageschraube M10x70
- 2x Stoßdämpfer SD M20x1.5 -1

Zubehör

(Katalog HT Zubehör)

- INI c10x28.5-Em-PNP-NO-M8x1

Gewährleistung: 24 Monate ab Inbetriebnahme, jedoch maximal 27 Monate ab Auslieferung

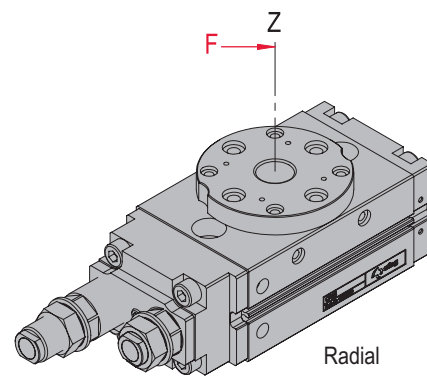
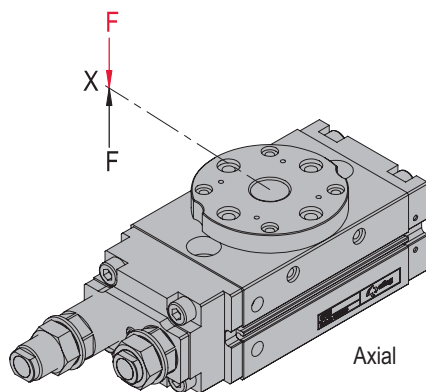


CS, ES 	LM 	HM 	SA 	UG, GM, SG, DG, PG, GE, SGE
PMP, PMP-c 	PEZ, PDZ 	PEL, PDL 	RM, RE 	CR, RM 32, RE, SREH, RA

Beachten Sie die möglichen Anbaulagen der Module zueinander.

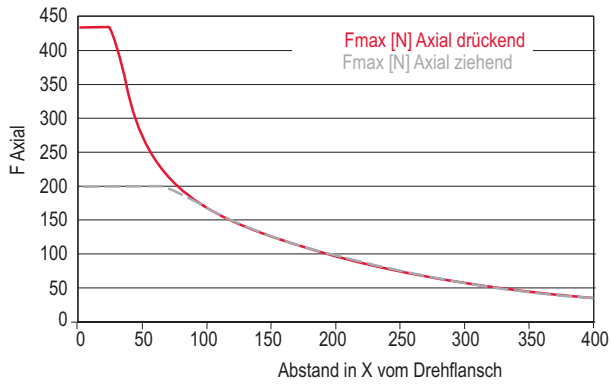
Erforderliche Verbindungselemente und das Ständerprogramm finden Sie in den Kapiteln «Verbindungselemente» und «Ständerprogramm».

Typ	CR 25
Max Kraft axial drückend statisch	2075 N
Max Kraft axial ziehend statisch	800 N
Max Kraft axial drückend dynamisch	430 N
Max Kraft axial ziehend dynamisch	200 N
Max Nutzlast radial dynamisch	891 N
Max Nutzlast radial statisch	3635 N

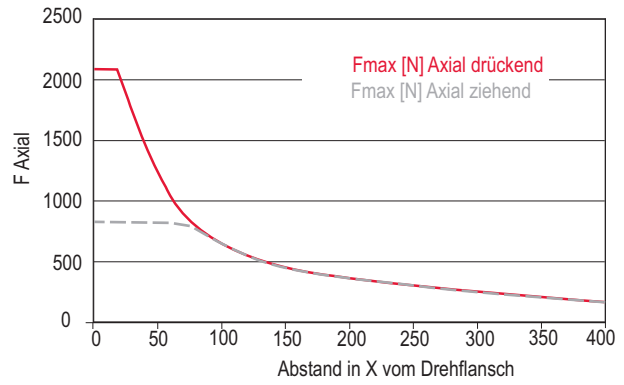


Belastungsdiagramme

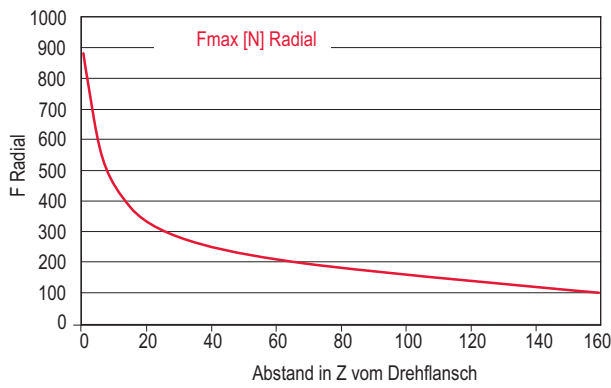
Axial dynamisch



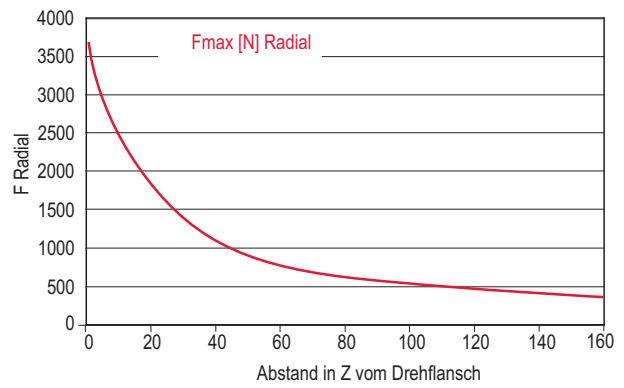
Axial statisch



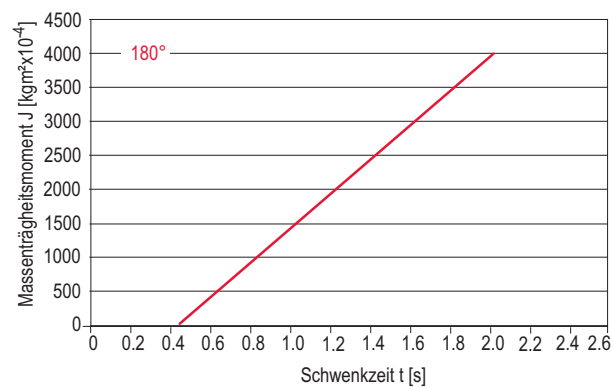
Radial dynamisch



Radial statisch

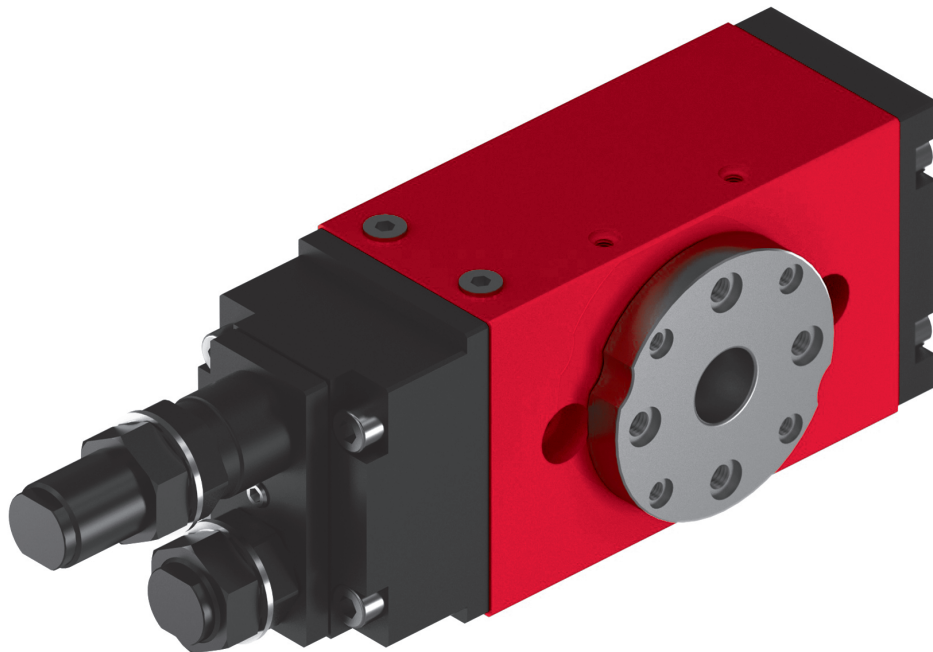


Schwenkzeit



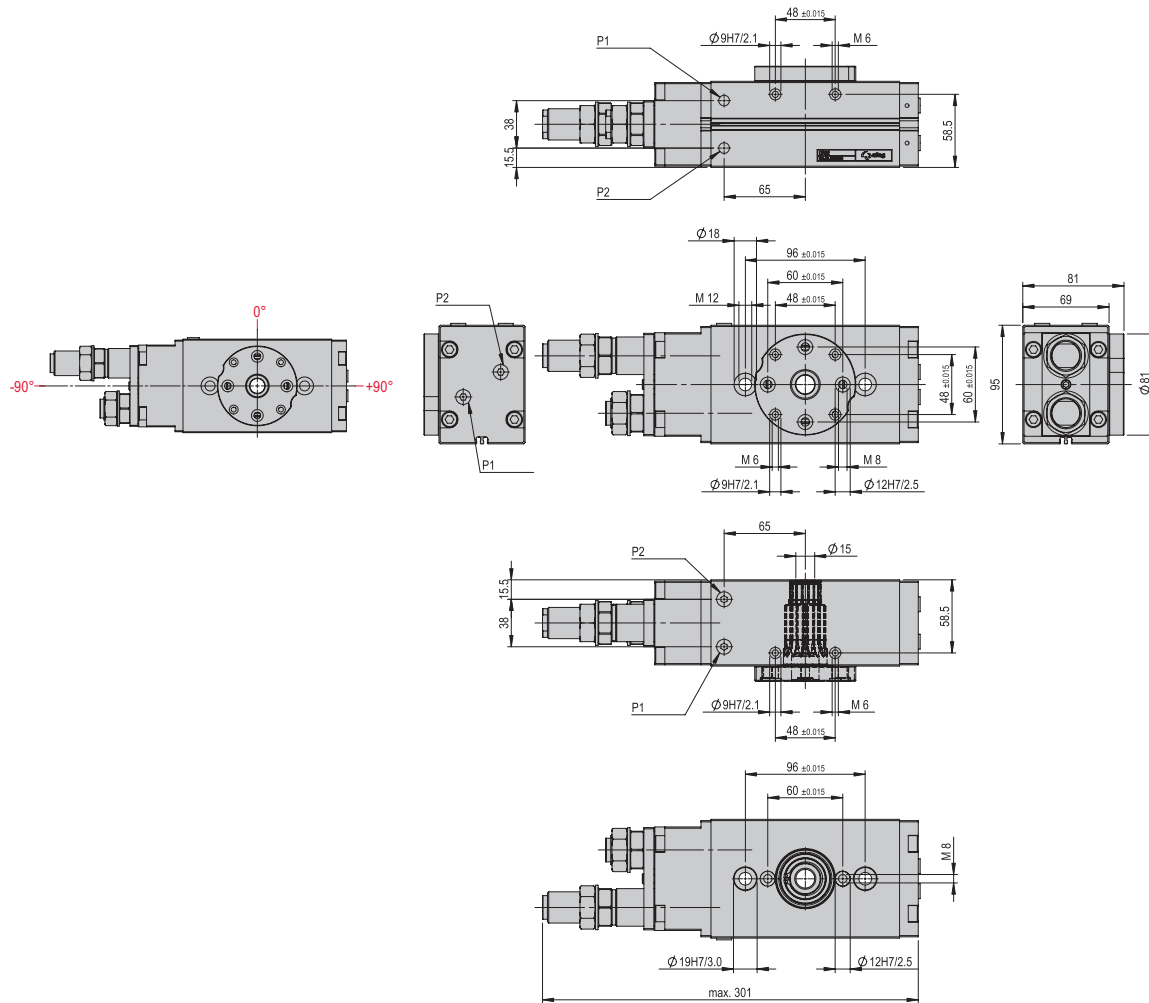
Rotationsmodule compact CR

CR 32

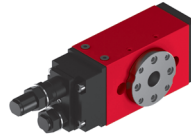


- Kompakte Bauweise
- Großer Anbaufansch
- Hohe Massenträgheitsmomente

Typ	CR 32
P	G 1/8 "
P1	Uhrzeigersinn
P2	Gegenuhrzeigersinn



Die gezeichneten Flansch-Lochbilder stehen bei allen Modulen in der 0° -Stellung. Der Flansch dreht sich somit 100° nach links und 100° nach rechts.



CR 32	
Befestigungsrastrer	96 mm
Befestigungsrastrer alternativ	60 mm
Befestigungsgewinde	M10 Durchgang M12 von unten
Befestigungsgewinde alternativ	M8
Betriebsdruck	6 +/- 2 bar
Luftanschluss P	G 1/8 "
Betriebstemperatur	0 - 50 °C
Lagerungstemperatur	0 - 50 °C
Luftfeuchtigkeit	< 90 %
Medium gefilterte Druckluft	10 - 40 µm

Typ	CR 32
Bestellnummer	50254301
Nettogewicht	5.395 kg
Luftverbrauch (180°)	0.849 NL
Drehwinkel	0-180 °
Min Schwenkzeit 180°	0.66 s
Lärmpegel	54 dB (A)
Winkelgenauigkeit	+/- 0.05 °
Drehmoment	13.5 Nm
Max Massenträgheitsmoment	* 10000 kgcm ²
Positionen	2
Einbaulage	

Die technischen Daten beziehen sich auf einen Nenndruck von 6 bar und Afag Standard-Testbedingungen.
 Hinweis: Wirkt in der Endlage ein Moment entgegen der Drehrichtung, ist ein Antrieb mit dem doppelten theoretischen Drehmoment auszuwählen.
 Das Modul kann mit geölter oder ölfreier Luft betrieben werden. Wechsel von ungeölt auf geölt erlaubt aber nicht umgekehrt.
 Reinraumklasse ISO 14644-1, Klasse ISO 7

*Schwenkzeit-Diagramm beachten

Im Lieferumfang inbegriffen

(Katalog HT Zubehör)

- 2x Zentrierhülse Ø19x5.8
- 2x Montageschraube M10x80
- 2x Stoßdämpfer SD M25x1.5 -1

Zubehör

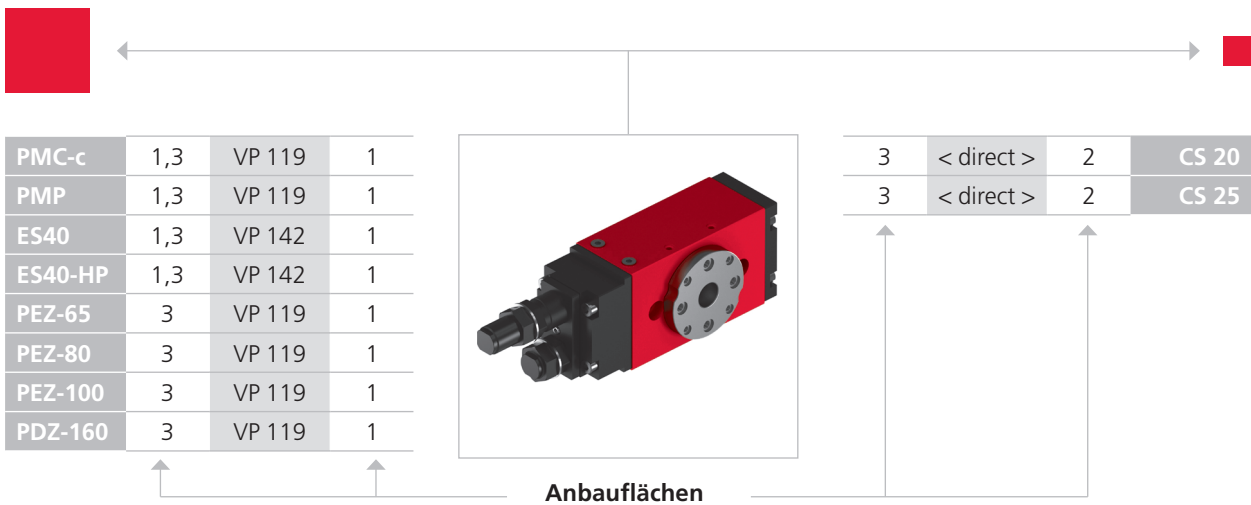
(Katalog HT Zubehör)

- INI c10x28.5-Em-PNP-NO-M8x1

Gewährleistung: 24 Monate ab Inbetriebnahme, jedoch maximal 27 Monate ab Auslieferung

afag.com

Handhabungstechnik HT Komponenten greifen/drehen

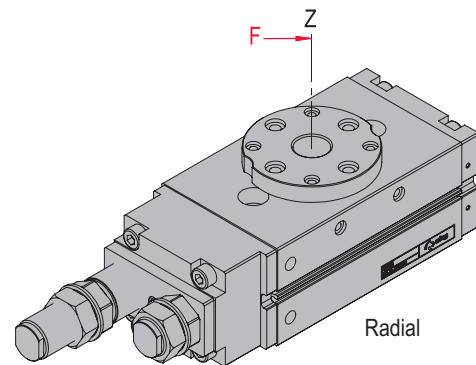
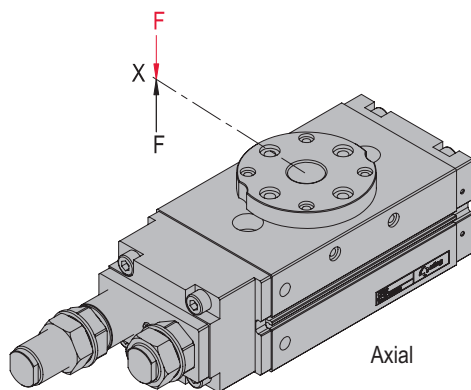


CS, ES	LM	HM	SA	UG, GM, SG, DG, PG, GE, SGE
PMP, PMP-c	PEZ, PDZ	PEL, PDL	RM, RE	CR, RM 32, RE, SREH, RA

Beachten Sie die möglichen Anbaulagen der Module zueinander.

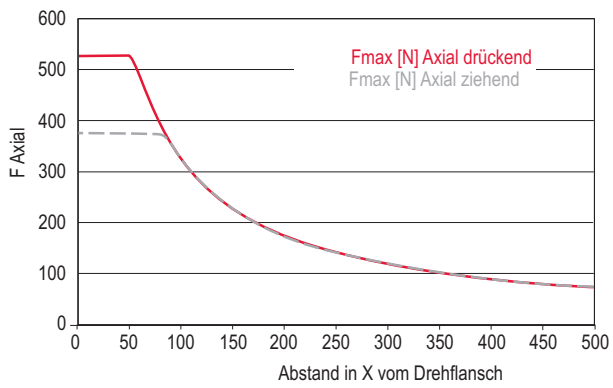
Erforderliche Verbindungselemente und das Ständerprogramm finden Sie in den Kapiteln «Verbindungselemente» und «Ständerprogramm».

Typ	CR 32
Max Kraft axial drückend statisch	2550 N
Max Kraft axial ziehend statisch	1600 N
Max Kraft axial drückend dynamisch	252 N
Max Kraft axial ziehend dynamisch	370 N
Max Nutzlast radial dynamisch	1983 N
Max Nutzlast radial statisch	8733 N

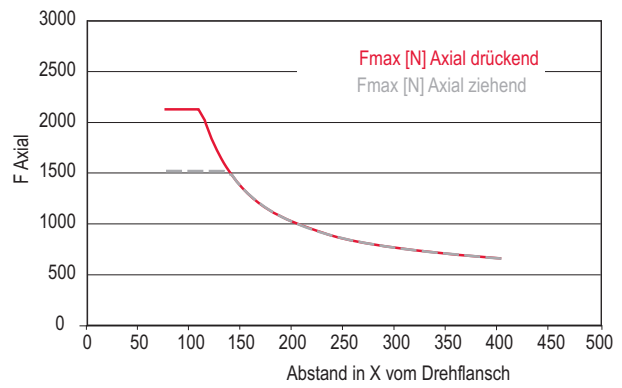


Belastungsdiagramme

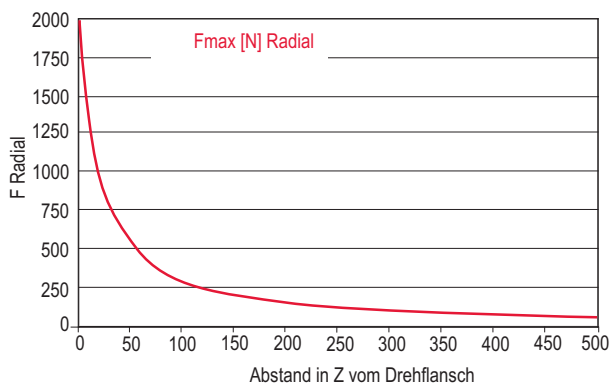
Axial dynamisch



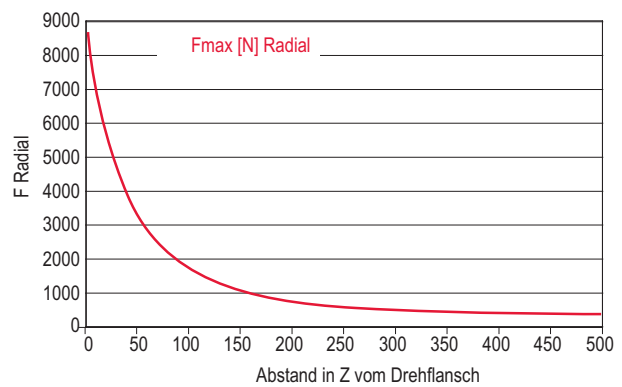
Axial statisch



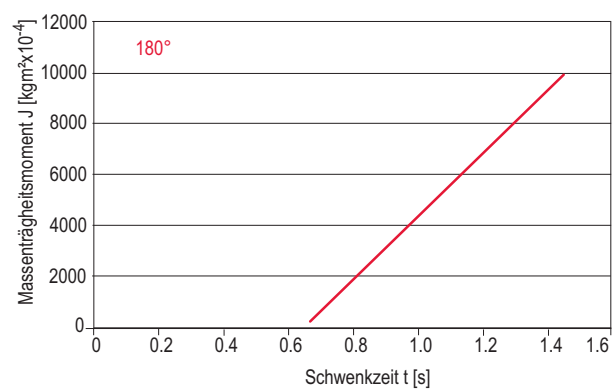
Radial dynamisch



Radial statisch



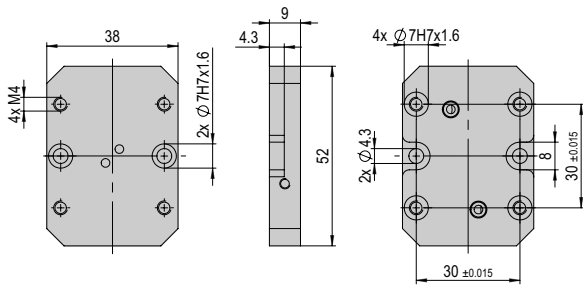
Schwenkzeit



Zubehör CR

Verbindungsplatte VP CR 16-20-D-UG 25

Bestellnummer	50547874
Nettogewicht	0.049 kg

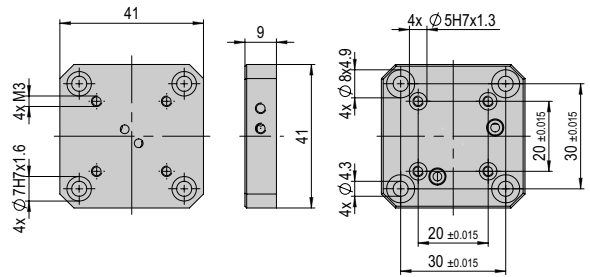


Im Lieferumfang inbegriffen

- 2x Zentrierhülse Ø7x3
- 2x Montageschraube M4x12

Verbindungsplatte VP CR 16-20-D-UG 20

Bestellnummer	50547875
Nettogewicht	0.043 kg



Im Lieferumfang inbegriffen

- 2x Zentrierhülse Ø7x3
- 3x Montageschrauben M4x10