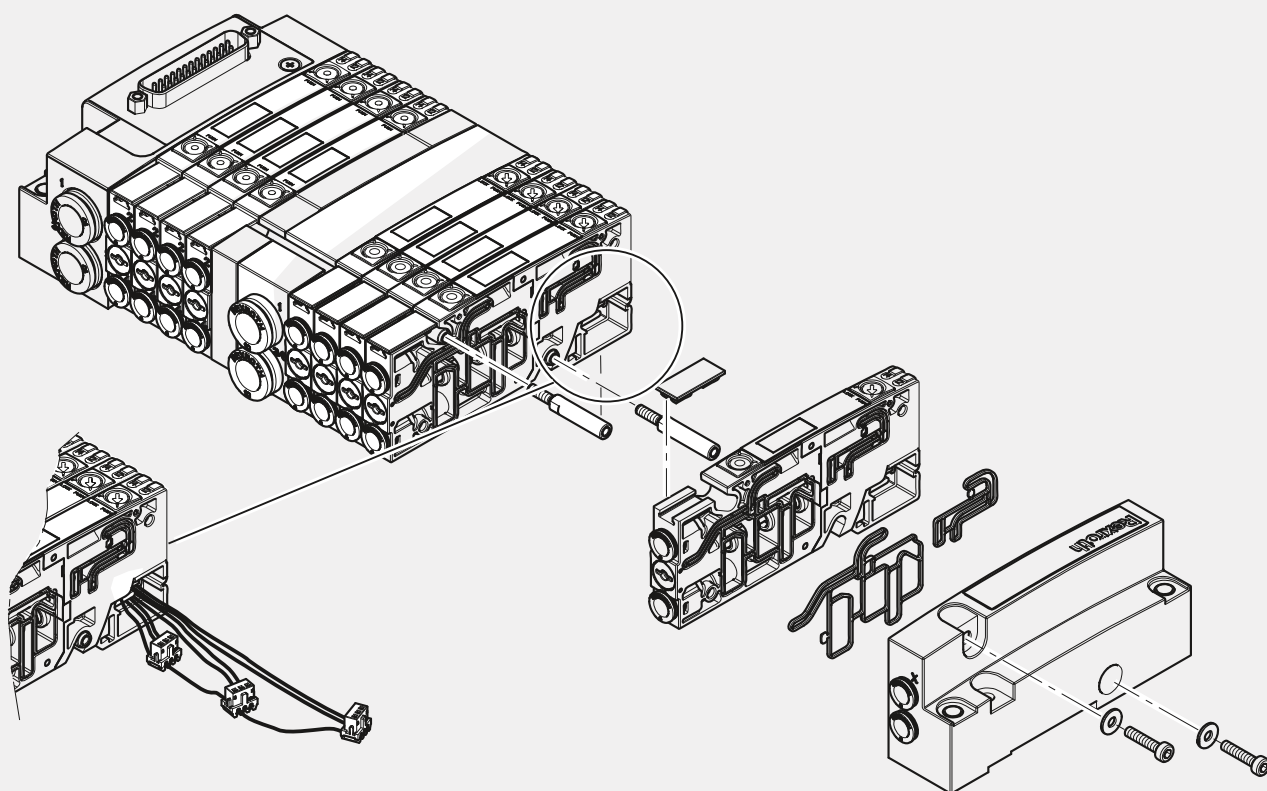


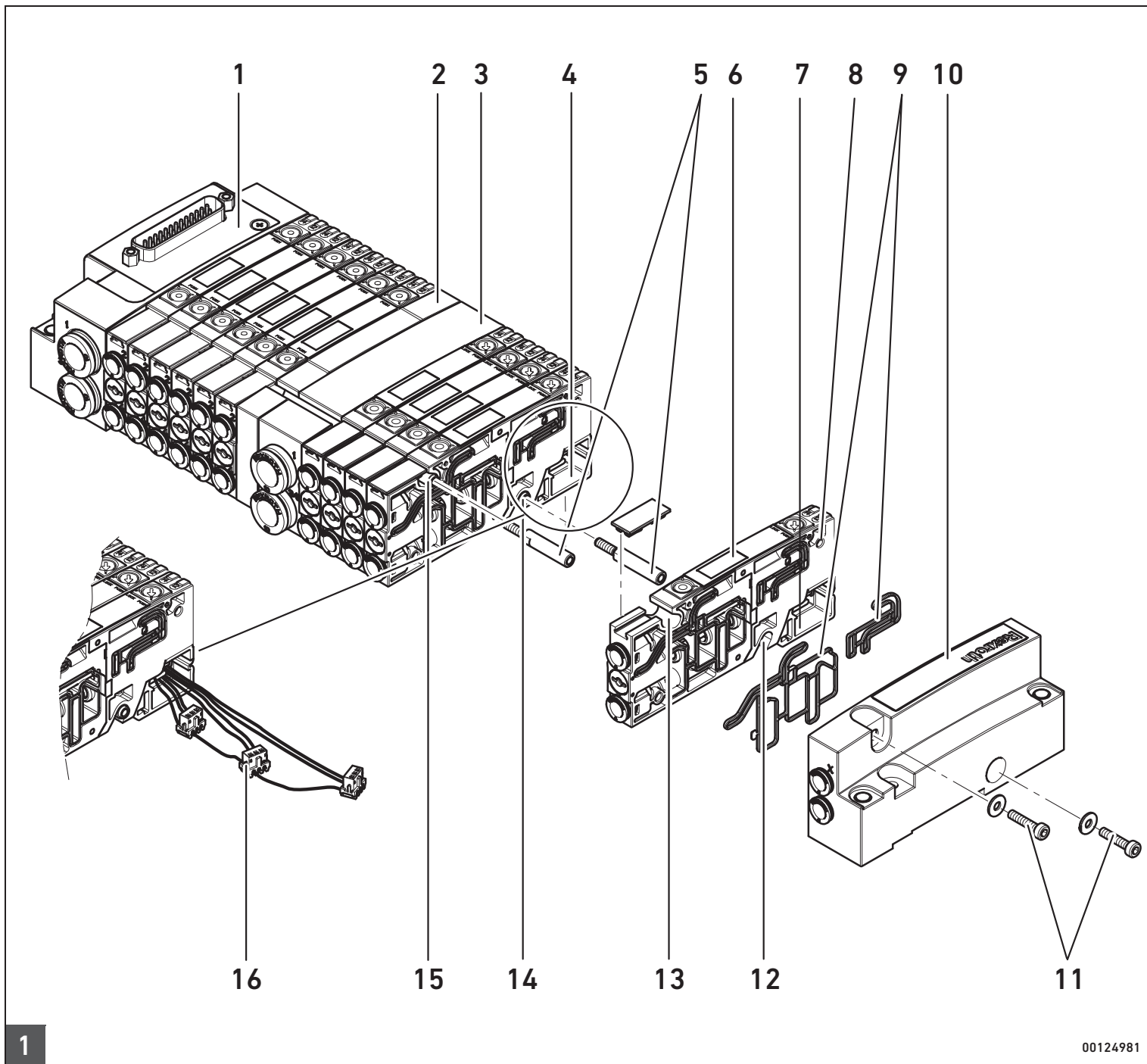
Montageanleitung | Assembly instructions | Instruction de montage |  
Istruzioni di montaggio | Instrucciones de servicio | Monteringsanvisning

Erweiterung  
Extension  
Extension  
Ampliamento  
Ampliación  
Utökning

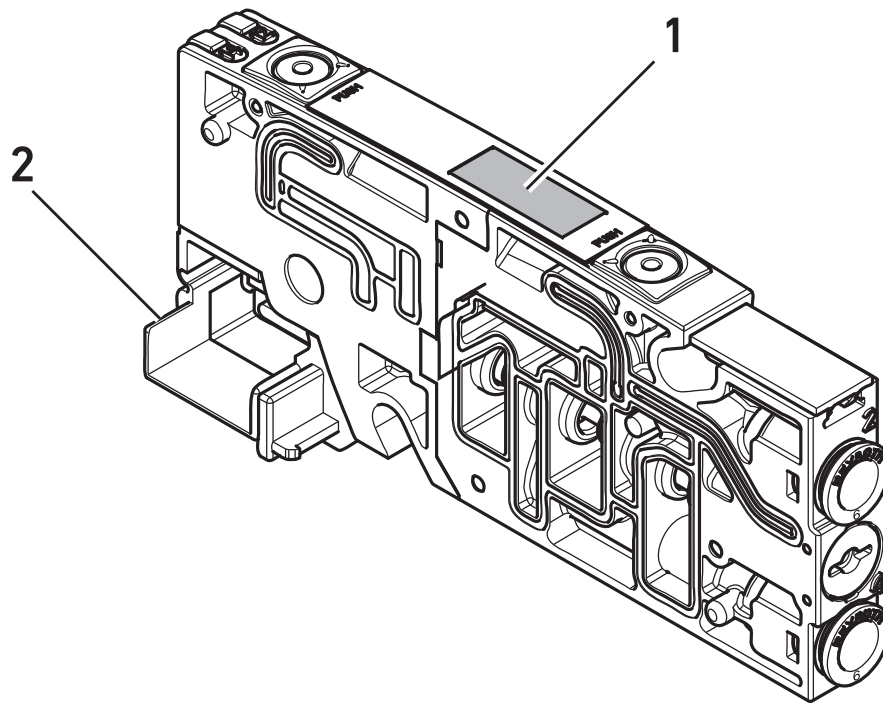
## LS04

R412008224/09.2014, Replaces: 12.2005, DE/EN/FR/IT/ES/SV





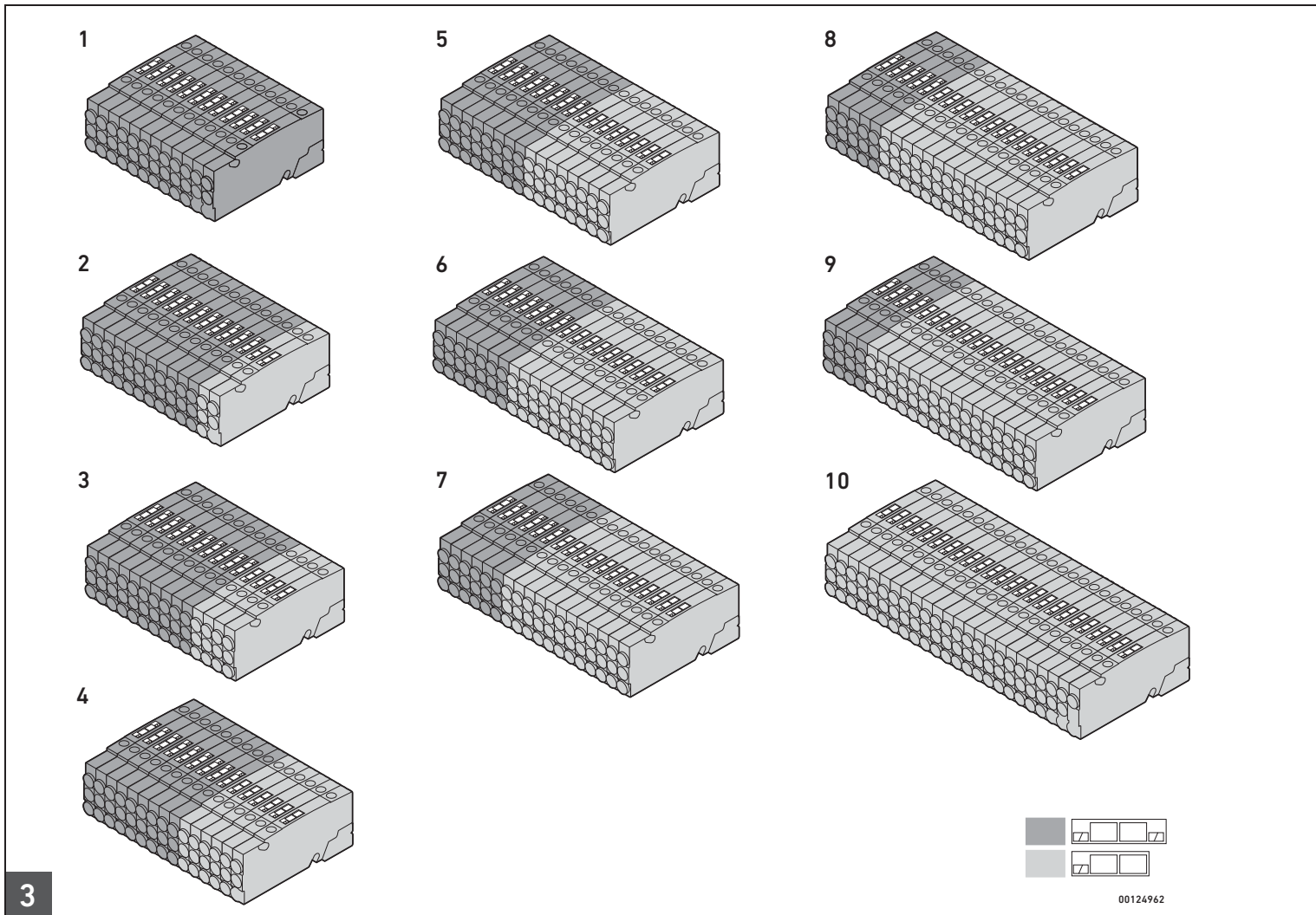
Übersicht Ventilsystem LS04  
 Valve system LS04 overview  
 Vue d'ensemble du système de distributeurs LS04  
 Panoramica del sistema valvole LS04  
 Vista general del sistema de válvulas LS04  
 Översikt ventilsystem LS04



00124973\_a

2

Typenbezeichnung Ventilplatte (1) und Kennzeichnung Ventilplatzart (2)  
Type designation of valve plate (1) and marking of valve position type (2)  
Désign. du type d'embase (1) et marquage du type d'emplacement de distrib. (2)  
Denominazione tipo di piastra valvole (1) e marcatura del tipo di posto valvola (2)  
Denom. de tipo de la placa de válv. (1) e identificación del tipo de lugar de válv. (2)  
Typbeteckning ventilplatta (1) och märkning ventilplatstyp (2)



3

Kombinationsmöglichkeiten für Anschlussplatten mit einseitig und beidseitig betätigten Ventilen  
 Subbase combination options for mono-stable and bistable valves  
 Possibilités de combinaison des embases pour les distributeurs monostables et bistables  
 Possibilità di combinazione per piastra di collegamento con valvole monostabili e bistabili  
 Posibilidades de combinación de placas de conexión con válvulas mono y biestables  
 Kombinationsmöjligheter för anslutningsplattor för enkla och dubbelsidigt manövrerade ventiler

Beispiel Nr. Example no. Exemple n° N° esempio N° de ejemplo Exempel nr.	Anzahl Ventilplätze No. of valve positions Nb d'empl. de distr. Numero posti valvola N° de lugares de válvula Antal ventilplatser	VP <sup>1)</sup> mit beidseitig betätigten Ventilen VP <sup>2)</sup> for bistable valves EB <sup>3)</sup> pour distributeurs bistables PV <sup>4)</sup> con valvole bistabili PV <sup>5)</sup> con válvulas biestables AP <sup>6)</sup> för dubbelsidigt manövrerade ventiler	VP <sup>1)</sup> mit einseitig betätigten Ventilen VP <sup>2)</sup> for mono-stable valves EB <sup>3)</sup> pour distributeurs monostables PV <sup>4)</sup> con valvole monostabili PV <sup>5)</sup> con válvulas monoestables AP <sup>6)</sup> för enkelsidigt manövrerade ventiler
1	12	12	0
2	13	11	2
3	14	10	4
4	15	9	6
5	16	8	8
6	17	7	10
7	18	6	12
8	19	5	14
9	20	4	16
10	24	0	24

1) Ventilplatte, 2) Valve plate, 3) Embase, 4) Piastra valvole, 5) Placa de válvulas, 6) Ventilplatta

## Deutsch

### 1 Zu dieser Anleitung

Diese Anleitung enthält wichtige Informationen, um das Ventilsystem LS04 sicher und sachgerecht zu erweitern.

- ▶ Lesen Sie daher diese Anleitung, bevor Sie an dem Ventilsystem LS04 arbeiten.
- ▶ Bewahren Sie die Anleitung so auf, dass Sie für alle Benutzer zugänglich ist.

### Verwendete Signalwörter und ihre Bedeutung

Beachten Sie die Sicherheits- und Warnhinweise.



#### VORSICHT

Kennzeichnet eine gefährliche Situation, in der leichte bis mittelschwere Körperverletzungen eintreten können, wenn sie nicht vermieden wird

### Mitgelte Dokumente

- Bedienungsanleitung des VS LS04
- Technische Daten und Angaben gemäß Hauptkatalog

### 2 Zu Ihrer Sicherheit

#### Bestimmungsgemäßer Gebrauch

Verwenden Sie das Ventilsystem LS04 ausschließlich gemäß dem in der Bedienungsanleitung angegebenen Zweck.

Der bestimmungsgemäße Gebrauch des Ventilsystems LS04 und seiner Erweiterungen schließt auch ein, dass

- Sie diese Anleitung beachten,
- Sie alle weiteren Begleitunterlagen beachten,
- Sie die nationalen Unfallverhütungsvorschriften am Einsatzort beachten,
- die Erweiterung nur von entsprechend qualifiziertem und geschultem Fachpersonal durchgeführt wird.

#### Allgemeine Sicherheitshinweise

- ▶ Schalten Sie das System drucklos und spannungsfrei, bevor Sie mit Arbeiten an der Anlage beginnen.
- ▶ Stellen Sie vor der Ventilsystemmontage sicher, dass die Zuganker (**14, 15**) vollständig in die EP-Endplatte (**1**) eingeschraubt sind.
- ▶ Achten Sie auf korrekten Sitz der Dichtungen (**9**).

### 3 Lieferumfang

- Erweiterungssatz für 1 Ventilplatz:
  - 2 x Zugankererweiterung
  - 1 x Kabelkanalsegment
  - Montageanleitung

oder

- Erweiterungssatz für 2 Ventilplätze:
  - 2 x Zugankererweiterung
  - 2 x Kabelkanalsegment
  - Montageanleitung

### 4 Gerätebeschreibung

Das Ventilsystem LS04 setzt sich aus den folgenden Komponenten zusammen (siehe Fig. **1**):

- 1** EP-Endplatte (Varianten: IP50 oben, IP20 oben, IP20 seitlich) mit integriertem D-SUB-Stecker
- 2** Blindplatte
- 3** Eingangs-/Trennplatte
- 4** Kabelkanal
- 5** Zugankererweiterung
- 6** 1 bis 12 Ventilplatten mit beidseitig betätigten Ventilen oder  
1 bis 24 Ventilplatten mit einseitig betätigten Ventilen
- 7** Kabelkanalsegment
- 8** Führung für Zentrierstift
- 9** Dichtungen
- 10** P-Endplatte
- 11** Zylinderschrauben mit Innensechskant
- 12** Zugankerführung unten
- 13** Zugankerführung oben
- 14** Zuganker unten
- 15** Zuganker oben
- 16** Kabelbaum mit Steckkontakt

### 5 Bestückungsvarianten

Das Ventilsystem LS04 kann mit Ventilplatten mit einseitig und beidseitig betätigten Ventilen bestückt werden. Maximal können 24 Ventilsolen angesteuert werden. Folgende Kombinationen sind möglich:

- max. 24 Ventilplatten mit einseitig betätigten Ventilen
- max. 12 Ventilplatten mit beidseitig betätigten Ventilen
- Kombinationen von Ventilplatten mit einseitig und beidseitig betätigten Ventilen
- ▶ Mischkonfigurationen aus beidseitig und einseitig betätigten Ventilen sind möglich. Maximalkonfigurationen siehe Fig. **3**.

## Wichtige Hinweise zur Bestückung

- ▶ Montieren Sie bei gemischter Bestückung, ausgehend von der EP-Endplatte, zuerst die Ventilplatten mit beidseitig betätigten Ventilen und danach die mit einseitig betätigten Ventilen.
- ▶ Beachten Sie die Kennzeichnung der Ventilplatten (1) und Ventilplätze (2) mit einseitig oder beidseitig betätigten Ventilen (siehe Fig. 2).
- ▶ Wird auf einen Ventilplatz für beidseitig betätigte Ventile ein einseitig betätigtes Ventil montiert, so bleibt der entsprechende Anschluss für Spule 12 ungenutzt.

## 6 Montage



### VORSICHT

#### Gefahr durch plötzliche Druckentlastung und anliegende Spannung

Steht während der Montagearbeiten der relevante Anlagenteil unter Druck oder elektrischer Spannung, besteht Verletzungsgefahr.

- ▶ Schalten Sie den Anlagenteil, in dem der Einbau vorgenommen werden soll, immer drucklos und spannungsfrei, bevor Sie mit der Montage beginnen.
- ▶ Montagearbeiten dürfen nur von geschultem Fachpersonal durchgeführt werden.
- ▶ Beachten Sie insbesondere die vor Ort gültigen, einschlägigen Sicherheitsbestimmungen.



Ab einer Bestückung des VS mit mehr als 16 Anschlussplatten, empfehlen wir das VS nicht mehr auf eine DIN-Schiene zu montieren, da die Befestigung durch auftretende Schwingungen im Betrieb instabil werden kann.

## VS LS04 erweitern

### Montagereihenfolge beachten!

- ▶ Montieren Sie zuerst die Ventilplatten für beidseitig betätigte Ventile, danach die für einseitig betätigte Ventile und beachten Sie die Kennzeichnungen auf den Ventilplatten und Kabelkanalsegmenten der Ventilplätze.

Beachten Sie Fig. 1.

1. Schalten Sie das System drucklos und spannungsfrei.
2. Lösen und entfernen Sie die beiden Innensechskantschrauben (11) (DIN 912 – M4, Schlüsselweite 3) und entfernen Sie die P-Endplatte (10).
3. Entfernen Sie gegebenenfalls Ventilplatten einzeln bis zum gewünschten Einbauort.
4. Schrauben Sie die beiden Zugankererweiterungen (5) in die Zuganker (14, 15) ein (Anzugsdrehmoment: 1,2 bis 1,4 Nm).

5. Entnehmen Sie den Reserve-Steckkontakt (16) aus der P-Endplatte (10) und drücken Sie diesen in das mitgelieferte Kabelkanalsegment (7) ein.



Beim Einsetzen einer Eingangsplatte können Sie die Steckkontakte zweier benachbarter Ventilplätze so auseinanderziehen, dass die Eingangsplatte keinen Steckplatz belegt.

6. Schließen Sie das Kabelkanalsegment (7) und verbinden Sie es mit dem Kabelkanal (4).
7. Setzen Sie die P-Endplatte (10) wieder an und legen Sie die beiden Innensechskantschrauben (11) lose ein.
8. Setzen Sie die neue Ventilplatte (6) oder die Eingangsplatte (3) zunächst in der oberen Zugankerführung (13) am oberen Zuganker (15) ein und kippen Sie die Ventilplatte (6) anschließend nach hinten, bis sie in den unteren Zuganker (14) eingeführt ist. Achten Sie darauf, dass die Dichtung(en) (9) richtig eingelegt und die elektrischen Kontakte am Ventil gerade sind.
9. Setzen Sie die P-Endplatte (10) an und drehen Sie die beiden Innensechskantschrauben (11) der Zugankerbefestigung ein (Anzugsdrehmoment: 1,2 bis 1,4 Nm).  
Achten Sie dabei auf korrekten Sitz der Zentrierstifte in den Führungen (8) und Kabelkanalsegmenten (7).

## 7 Entsorgung

Entsorgen Sie die Verpackung und verbrauchte Teile gemäß den Bestimmungen des Landes, in dem der Erweiterungssatz eingesetzt wird.

## 8 Zubehör/Ersatzteile

Erweiterungssatz	Material-Nr.
1 Ventilplatz mit 2 x Zugankererweiterung 1 x Kabelkanalsegment	R422100890
2 Ventilplätze mit 2 x Zugankererweiterung 2 x Kabelkanalsegment	R422100891

# English

## 1 About this document

These instructions contain important information on the safe and appropriate extension of the LS04 valve system.

- ▶ Read these instructions before working with the LS04 valve system.
- ▶ Keep these instructions in a location where they are accessible to all users at all times.

## Signal words and their meaning

Observe the safety instructions and warnings.



### CAUTION

Indicates a hazardous situation which, if not avoided, could result in minor or moderate injury.

## Related documents

- VS LS04 operating instructions
- Technical data and information in accordance with the main catalog

## 2 For your safety

### Intended use

Use the LS04 valve system only for the purpose specified in the operating instructions.

The intended use of the LS04 valve system and its extensions also requires that

- you comply with these instructions,
- you comply with all accompanying documents,
- you comply with national accident prevention regulations at the site,
- expansions are only carried out by qualified and trained specialists.

### General safety instructions

- ▶ Before working on the system, switch off the pressure and voltage.
- ▶ Before installing the valve system, check whether the tie rods (**14**, **15**) have been completely screwed into the EP end plate (**1**).
- ▶ Make sure the seals (**9**) have been inserted correctly.

## 3 Delivery contents

- Extension kit for 1 valve position:
  - 2x tie rod extension
  - 1x cable channel segment
  - Assembly instructions

oder

- Extension kit for 2 valve positions:
  - 2x tie rod extension
  - 2x cable channel segment
  - Assembly instructions

## 4 Device description

The valve system LS04 consists of the following components (see fig. **1**):

- 1** EP end plate (variants: IP50 top, IP20 top, IP20 side) with integrated D-SUB plug
- 2** Blanking plate
- 3** Supply/partition plate
- 4** Cable channel
- 5** Tie rod extension
- 6** 1 to 12 valve plates, bistable or 1 to 24 valve plates, monostable
- 7** Cable channel segment
- 8** Guide for centering pin
- 9** Seals
- 10** P end plate
- 11** Cylinder screws with hexagon socket
- 12** Lower tie rod guide
- 13** Upper tie rod guide
- 14** Lower tie rod
- 15** Upper tie rod
- 16** Cable loop with plug-in connection

## 5 Equipment variants

The valve system LS04 can be equipped with mono-stable and bistable subbases. A maximum of 24 valve solenoids can be controlled. The following combinations are possible:

- Max. 24 valve plates, mono-stable
- Max. 12 valve plates, bistable
- Combination of mono-stable and bistable valve plates
- ▶ Mixed configurations of bistable and mono-stable valves are possible. Maximum configurations see fig. **3**.

### Important notes on equipment

- ▶ With mixed components, first assemble the valve plates with bistable valves and then those with mono-stable valves, starting at the EP end plate.
- ▶ Note the marking of the valve plates (**1**) and valve positions (**2**) with mono-stable or bistable valves (see fig. **3**).
- ▶ If a mono-stable valve is installed on a bistable valve position, the corresponding connection for solenoid 12 remains unused.

## 6 Assembly



### CAUTION

#### Danger due to sudden pressure release and applied voltage

System parts under pressure or voltage during assembly present a danger of injury.

- ▶ Make sure that the system part where the component should be installed is not under pressure or voltage before beginning assembly.
- ▶ Assembly work may only be carried out by trained professionals.
- ▶ Pay particular attention to the valid and relevant local safety requirements.

**i** If a VS is equipped with more than 16 subbases, we recommend that you do not assemble the VS on a DIN rail, as this type of mounting could become instable due to vibrations during operation.

## Extending the VS LS04

### Observe the assembly sequence!

- ▶ First install the valve plates for bistable valves, then those for mono-stable valves and observe the markings on the valve plates and cable channel segments of the valve positions.

Observe fig. **1**.

1. Make sure that the system is not under voltage or pressure.
2. Loosen and remove both of the hexagonal socket-head screws (**11**) (DIN 912 – M4, wrench size 3) and remove the P end plate (**10**).
3. If applicable, individually remove the valve plates up to the desired installation location.
4. Screw the two tie rod extensions (**5**) into the tie rods (**14, 15**) (tightening torque: 1.2 to 1.4 Nm).
5. Remove the reserve plug-in connection (**16**) from the P end plate (**10**) and press it into the supplied cable channel segment (**7**).

**i** The plug-in connections of two neighboring valve positions can be pulled apart so that an installed supply plate does not occupy any position.

6. Close the cable channel segment (**7**) and connect it to the cable channel (**4**).
7. Replace the P end plate (**10**) and loosely insert both of the hexagonal socket-head screws (**11**).
8. First insert the new valve plate (**6**) or supply plate (**3**) in the upper tie rod guide (**13**) on the upper tie rod (**15**) and tilt the valve plate (**6**) to the rear until it is guided into the lower tie rod (**14**). Ensure that the seal(s) (**9**)

have been inserted correctly and that the electrical valve contacts are straight.

9. Install the P end plate (**10**) and screw in both of the hexagonal socket-head screws (**11**) in the tie rod mounting (tightening torque: 1.2 to 1.4 Nm).  
Make sure that the centering pins are correctly positioned in the guides (**8**) and cable channel segments (**7**).

## 7 Disposal

Dispose of the packaging and used parts in accordance with the regulations of the country in which the extension kit is used.

## 8 Accessories/spare parts

Extension kit	Material no.
1 valve plate with 2x tie rod extension 1x cable channel segment	R422100890
2 valve plates with 2x tie rod extension 2x cable channel segment	R422100891



## Français

# 1 À propos de ce mode d'emploi

Ce mode d'emploi comporte des informations importantes quant à l'extension sûre et conforme du système de distributeurs LS04.

- ▶ Lire ce mode d'emploi avant de manipuler le système de distributeurs LS04.
- ▶ Ranger le mode d'emploi à un endroit tel que tous les utilisateurs puissent y accéder.

## Signes et symboles utilisés

Respecter les consignes de sécurité et de danger.



### ATTENTION

Signale une situation dangereuse susceptible d'entraîner des blessures légères à modérées si le danger n'est pas évité

## Autres documents applicables

- Mode d'emploi du VS LS04
- Données techniques et indications mentionnées dans le catalogue principal

# 2 Pour votre sécurité

## Utilisation conforme

Utiliser le système de distributeurs LS04 uniquement à l'effet indiqué dans le mode d'emploi.

L'utilisation conforme du système de distributeurs LS04 et ses extensions implique également que

- le contenu de ce mode d'emploi soit respecté,
- le contenu de tous les autres documents fournis en annexe soit respecté,
- les règlements de prévention des accidents sur le site d'utilisation soient respectés,
- l'extension soit effectuée uniquement par du personnel qualifié et ayant suivi une formation adéquate.

## Consignes de sécurité générales

- ▶ Avant d'effectuer des travaux, mettre le système hors pression et hors tension.
- ▶ Avant le montage du système de distributeurs, contrôler si les tirants (**14**, **15**) sont complètement vissés dans l'embase terminale EP (**1**).
- ▶ Veiller à ce que les joints (**9**) soient correctement montés.

# 3 Fourniture

- Kit d'extension pour 1 empl. de distributeur :
  - 2 extensions de tirant
  - 1 segment de chemin de câbles
  - Instructions de montage

ou

- Kit d'extension pour 2 empl. de distributeurs :
  - 2 extensions de tirant
  - 2 x segment de chemin de câbles
  - Instructions de montage

# 4 Description de l'appareil

Le système de distributeurs LS04 comporte les éléments suivants (voir Fig. **1**) :

- 1** Embase terminale EP (variantes : IP50 en haut, IP20 en haut, IP20 latéral) avec connecteur D-SUB intégré
- 2** Plaque d'obturation
- 3** Embase d'entrée/de séparation
- 4** Chemin de câbles
- 5** Extension à tirants
- 6** 1 à 12 embases, bistables ou  
1 à 24 embases, monostables
- 7** Segment de chemin de câbles
- 8** Guidage pour goupille de centrage
- 9** Joints
- 10** Embase terminale P
- 11** Vis à tête cylindrique à six pans creux
- 12** Guidage de tirant supérieur
- 13** Guidage de tirant inférieur
- 14** Tirant inférieur
- 15** Tirant supérieur
- 16** Faisceau de câbles avec contact à fiche

# 5 Variantes d'équipement

Il est possible d'équiper le système de distributeurs LS04 d'embases avec distributeurs monostables et bistables. Il peut commander au maximum 24 bobines. Les combinaisons suivantes sont possibles :

- Max. 24 embases monostables
  - Max. 12 embases bistables
  - Combinaison d'embases monostables et bistables.
  - ▶ Les configurations mixtes de distributeurs bistables et monostables sont possibles.
- Configurations maximales voir fig. **3**.

## Conseils importants quant à l'équipement

- ▶ En cas d'équipement mixte, monter d'abord les embases équipées de distributeurs bistables puis les embases équipées de distributeurs monostables en partant de l'embase terminale EP.
- ▶ Respecter le marquage des embases (1) et des emplacements (2) de distributeurs monostables ou bistables (cf. fig. 2).
- ▶ Si un distributeur monostable est monté sur un emplacement prévu pour un distributeur bistable, le raccordement correspondant pour la bobine 12 demeure inutilisé.

## 6 Montage



### ATTENTION

#### Danger par une détente soudaine de pression et par la présence de tension

Il peut y avoir un risque de blessure si la partie pertinente de l'installation est sous pression ou sous tension électrique pendant les travaux de montage.

- ▶ Mettre toujours hors pression et hors tension la partie de l'installation, dans laquelle le montage doit avoir lieu, avant de commencer celui-ci.
- ▶ Les travaux de montage ne peuvent être effectués que par du personnel qualifié ayant suivi une formation adéquate.
- ▶ Respecter en particulier les règles de sécurité adéquates en vigueur sur place.



Si le VS est équipé de plus de 16 embases de raccordement, nous recommandons de ne plus monter le VS sur un rail DIN dans la mesure où les vibrations provoquées par le fonctionnement pourraient rendre la fixation instable.

## Elargir le VS LS04

### Respecter l'ordre de montage !

- ▶ Il faut d'abord monter les embases pour distributeurs bistables, puis ensuite les embases pour distributeurs monostables et respecter les marquages sur les embases et les segments de chemin de câbles des emplacements.

Respecter la fig. 1.

1. Mettre le système hors pression et hors tension.
2. Desserrer et enlever les 2 vis à six pans creux (11) (DIN 912 – M4, ouverture de clé 3) et enlever l'embase terminale P (10).
3. Le cas échéant, enlever une à une les embases jusqu'à l'emplacement de montage souhaité.

4. Visser les 2 extensions de tirant (5) dans les tirants (14, 15)  
(couple de serrage : 1,2 à 1,4 Nm).
5. Enlever le contact à fiche de réserve (16) de l'embase terminale P (10) et l'enfoncer dans le segment de chemin de câbles (7) livré avec la fourniture.



Lors du montage d'une embase d'entrée il est possible d'écartier les contacts à fiche de 2 emplacements voisins de telle sorte que l'embase d'entrée n'occupe aucun emplacement.

6. Fermer le segment de chemin de câbles (7) et le raccorder au chemin de câbles (4).
7. Remettre l'embase terminale P (10) et insérer, sans les visser, les 2 vis à six pans creux (11).
8. Mettre la nouvelle embase (6) ou l'embase d'entrée (3) d'abord dans le guidage de tirant supérieur (13) du tirant supérieur (15), puis basculer l'embase (6) vers l'arrière jusqu'à ce qu'elle pénètre dans le tirant inférieur (14).  
Veiller à ce que les joints (9) soient correctement posés et à ce que les contacts électriques du distributeur soient droits.
9. Positionner l'embase terminale P (10) et visser les 2 vis à six pans creux (11) de la fixation des tirants (couple de serrage : 1,2 à 1,4 Nm).  
Veiller à ce que les goupilles de centrage soient posées correctement dans les guidages (8) et dans les segments de chemin de câbles (7).

## 7 Elimination

Eliminer l'emballage et les pièces usées selon la réglementation du pays dans lequel le kit d'extension est utilisé.

## 8 Accessoires/pièces de rechange

Kit d'extension	Réf.
1 emplacement avec 2 extensions de tirant 1 segment de chemin de câbles	R422100890
2 emplacements avec 2 extensions de tirant, 2 segments de chemin de câbles	R422100891

## Italiano

### 1 Spiegazione delle istruzioni

Le istruzioni contengono informazioni importanti per un ampliamento sicuro ed a norma del sistema valvole LS04.

- ▶ Leggere perciò queste istruzioni prima di adoperare il sistema valvole LS04.
- ▶ Conservare le istruzioni in modo che siano accessibili a tutti gli utenti.

### Parole di segnalazione utilizzate e relativo significato

Osservare le istruzioni e le avvertenze di sicurezza.

#### ATTENZIONE

Indica una situazione potenzialmente pericolosa che, se non evitata, può provocare lesioni medie o leggere.

### Altri documenti validi

- Istruzioni per l'uso del VS LS04
- Dati tecnici e dati secondo il catalogo principale

### 2 Per la vostra sicurezza

#### Utilizzo a norma

Utilizzare il sistema valvole LS04 esclusivamente per lo scopo indicato nelle istruzioni per l'uso.

L'utilizzo a norma del sistema valvole LS04 e dei suoi ampliamenti comprende anche

- il rispetto di queste istruzioni,
- l'osservanza di tutta la documentazione di accompagnamento,
- il rispetto delle norme antinfortunistiche vigenti sul luogo d'impiego,
- l'ampliamento ad opera esclusivamente di personale tecnico qualificato e competente.

#### Avvertenze di sicurezza generali

- ▶ Prima di eseguire un qualsiasi lavoro sull'impianto togliere l'alimentazione elettrica e pneumatica del sistema.
- ▶ Prima di montare il sistema valvole, assicurarsi che i tiranti (**14, 15**) siano completamente avvitati nella piastra terminale EP (**1**).
- ▶ Accertarsi che le guarnizioni (**9**) siano posizionate correttamente.

### 3 Fornitura

- Set di ampliamento per 1 posto valvola:
  - 2 x prolunga tiranti
  - 1 x segmento passacavi
  - Istruzioni di montaggio

oppure

- Set di ampliamento per 2 posti valvola:
  - 2 x prolunga tiranti
  - 2 x segmento passacavi
  - Istruzioni di montaggio

### 4 Descrizione dell'apparecchio

Il sistema valvole LS04 è composto dai seguenti componenti (vedere Fig. **1**):

- 1** Piastra terminale EP (varianti: IP50 sopra, IP20 sopra, IP20 laterale) con connettore D-SUB integrato
- 2** Piastra cieca
- 3** Piastra di alimentazione/separazione
- 4** Passacavi
- 5** Prolunga tiranti
- 6** Da 1 a 12 piastre con valvole bistabili o  
Da 1 a 24 piastre con valvole monostabili
- 7** Segmento passacavi
- 8** Guida per spina di centraggio
- 9** Guarnizioni
- 10** Piastra terminale P
- 11** Viti cilindriche con esagono incassato
- 12** Guida tirante inferiore
- 13** Guida tirante superiore
- 14** Tirante inferiore
- 15** Tirante superiore
- 16** Fascio di cablaggio con contatto ad innesto

### 5 Varianti di equipaggiamento

Il sistema valvole LS04 può essere equipaggiato di piastre valvola con valvole monostabili e bistabili. Possono essere pilotate al massimo 24 bobine valvola. Sono possibili le combinazioni seguenti:

- Max. 24 piastre con valvole monostabili
- Max. 12 piastre con valvole bistabili
- Combinazione di piastre con valvole monostabili e bistabili.
- ▶ Sono possibili configurazioni miste di valvole bistabili e monostabili.  
Configurazioni massime ved. fig. **3**.

## Note importanti sull'equipaggiamento

- ▶ In caso di equipaggiamento misto, montare prima le piastre valvola con valvole bistabili e poi quelle con valvole monostabili, partendo dalla piastra terminale EP.
- ▶ Prestare attenzione alla marcatura delle piastre valvole (1) e dei posti valvola (2) con valvole monostabili o bistabili (ved. fig. 2).
- ▶ Se su un posto valvola per valvole bistabili viene montata una valvola monostabile, l'attacco corrispondente per la bobina 12 rimane inutilizzato.

## 6 Montaggio



### ATTENZIONE

#### Pericolo dovuto a caduta di pressione improvvisa e presenza di tensione

Se durante i lavori di montaggio la parte rilevante dell'impianto è sottoposta a pressione o a tensione elettrica, sussiste pericolo di ferimento.

- ▶ Prima di cominciare il montaggio, togliere sempre l'alimentazione elettrica e pneumatica della parte dell'impianto in cui deve essere eseguito il montaggio.
- ▶ I lavori di montaggio devono essere eseguiti esclusivamente ad opera di personale tecnico qualificato.
- ▶ Rispettare in particolar modo le disposizioni di sicurezza nazionali specifiche vigenti.



A partire da un VS dotato di più di 16 piastre di collegamento si consiglia di evitarne il montaggio su guida DIN, poiché il fissaggio può diventare instabile a causa di oscillazioni durante il funzionamento.

## Ampliamento del VS LS04

### Rispettare la sequenza di montaggio!

- ▶ Montare prima le piastre valvole con valvole bistabili e quindi quelle con valvole monostabili e osservare le marcature sulle piastre valvole e sui segmenti dei passacavi dei posti valvola.

Osservare la fig. 1.

1. Togliere l'alimentazione elettrica e pneumatica del sistema.
2. Svitare e rimuovere le due viti brugola (11) (DIN 912 – M4, apertura chiave 3) e rimuovere la piastra terminale P (10).
3. Rimuovere eventualmente le piastre valvole una dopo l'altra fino a raggiungere la posizione di montaggio desiderata.

4. Avvitare le due prolunghe dei tiranti (5) nei tiranti (14, 15) (coppia di serraggio: da 1,2 a 1,4 Nm).
5. Togliere il contatto ad innesto di riserva (16) dalla piastra terminale P (10) ed inserirlo nel segmento del passacavi (7) compreso nella fornitura.



Per inserire una piastra di alimentazione, i contatti ad innesto di due posti valvola adiacenti possono essere allontanati uno dall'altro in modo che la piastra non occupi alcuno slot.

6. Chiudere il segmento del passacavi (7) e collegarlo con il passacavi (4).
7. Riposizionare la piastra terminale P (10) ed appoggiare le due viti brugola (11) allentate.
8. Inserire la nuova piastra valvole (6) o la piastra di alimentazione (3) prima nella guida dei tiranti superiore (13) del rispettivo tirante (15) ed infine ribaltare la piastra valvole (6) verso il basso, fino a quando non è inserita nel tirante inferiore (14). Accertarsi che le guarnizioni (9) siano inserite correttamente e che tutti i contatti siano diritti.
9. Appoggiare la piastra terminale P (10) ed avvitare le due viti brugola (11) del fissaggio tiranti (coppia di serraggio: da 1,2 a 1,4 Nm). Accertarsi che le spine di centraggio siano posizionate correttamente nelle guide (8) e nei segmenti dei passacavi (7).

## 7 Smaltimento

Entsorgen Sie die Verpackung und verbrauchte Teile gemäß den Bestimmungen des Landes, in dem der Erweiterungssatz eingesetzt wird.

## 8 Accessori/parti di ricambio

Set di ampliamento	N° materiale
1 posto valvola con 2x prolunga tirante, 1x segmento del passacavi	R422100890
2 posti valvola con 2x prolunga tirante, 2x segmento del passacavi	R422100891

## Español

# 1 Acerca de estas instrucciones

Estas instrucciones contienen información importante para montar el sistema de válvulas LS04 de un modo seguro y apropiado.

- ▶ Por lo tanto, lea las instrucciones antes de trabajar en el sistema de válvulas LS04.
- ▶ Guarde estas instrucciones en un lugar al que puedan acceder fácilmente todos los usuarios.

## Símbolos y signos utilizados

Tenga en cuenta las indicaciones de seguridad y advertencias.



### ATENCIÓN

identifica una situación de peligro en la que puede existir riesgo de lesiones de carácter leve o leve-medio.

## Documentos también vigentes

- Instrucciones de servicio del VS LS04
- Datos técnicos y especificaciones según el catálogo principal

# 2 Para su seguridad

## Utilización conforme a las especificaciones

Utilice el sistema de válvulas LS04 únicamente conforme a la utilización especificada en las instrucciones de servicio.

La utilización conforme a las especificaciones del sistema de válvulas LS04 y sus ampliaciones incluye también:

- se tengan en cuenta estas instrucciones,
- se tengan en cuenta otros documentos adicionales que la acompañen,
- se respeten las prescripciones para la prevención de accidentes en el lugar de aplicación
- la ampliación sea llevada a cabo por personal técnico cualificado y capacitado.

## Indicaciones generales de seguridad

- ▶ Antes de trabajar en la instalación, conecte el sistema exento de presión y de tensión.
- ▶ Antes de montar el sistema de válvulas asegúrese de que los tirantes (**14**, **15**) están completamente atornillados en la placa final EP (**1**).
- ▶ Compruebe que las juntas (**9**) estén colocadas correctamente.

# 3 Volumen de suministro

- Juego de ampliación para 1 lugar de válvula:
  - 2 ampliaciones de tirantes
  - 1 segmento de canal de cables
  - Instrucciones de montaje

o bien

- Juego de ampliación para 2 lugares de válvula:
  - 2 ampliaciones de tirantes
  - 1 segmento de canal de cables
  - Instrucciones de montaje

# 4 Descripción del aparato

El sistema de válvulas LS04 está formado por los componentes siguientes (véase la fig. **1**):

- 1** Placa final EP (variantes: IP50 superior, IP20 superior, IP20 lateral) con enchufe D-SUB integrado
- 2** Placa ciega
- 3** Placa de entrada/de separación
- 4** Ampliación de tirante
- 5** Canal de cables
- 6** De 1 a 12 placas de válvulas, biestables o De 1 a 24 placas de válvulas, monoestables
- 7** Segmento de canal de cables
- 8** Guía para pivote de centrado
- 9** Placa final P
- 10** Juntas
- 11** Tornillos cilíndricos con hexágono interior
- 12** Guía de tirante inferior
- 13** Guía de tirante superior
- 14** Tirante inferior
- 15** Tirante superior
- 16** Arnés de cables con contacto de enchufe

# 5 Variantes de equipamiento

El sistema de válvulas LS04 se puede equipar con placas de válvulas con válvulas monoestables y biestables. Se pueden pilotar hasta 24 bobinas de válvula. Son posibles las siguientes combinaciones:

- Máx. 24 placas de válvulas, monoestable
- Máx. 12 placas de válvulas, biestable
- Combinación de placas de válvulas mono o biestables.
- ▶ Son posibles configuraciones mezcladas de válvulas biestables y monoestables. Configuraciones máximas véase fig. **3**.

## Indicaciones importantes sobre el equipamiento

- ▶ En el caso de un equipamiento mezclado, monte primero las placas de válvulas biestables y, después, las placas de válvulas monoestables partiendo de la placa final EP.
- ▶ Tenga en cuenta la identificación de las placas de válvulas (1) y de los lugares de válvula (2) con válvulas mono o biestables (véase la fig. 2 en la página 1).
- ▶ Si se monta una válvula monoestable en un lugar de válvula para válvulas biestables, la conexión correspondiente para la bobina 12 se queda sin utilizar.

## 6 Montaje



### ATENCIÓN

#### Peligro por la descarga de presión repentina o la tensión existente

Si durante los trabajos de montaje la pieza de la instalación relevante se encuentra con presión o tensión eléctrica, existe peligro de lesiones.

- ▶ Desconecte siempre la presión y la tensión eléctrica de la pieza de la instalación en la que debe realizarse el montaje antes de empezar con el montaje.
- ▶ Los trabajos de montaje sólo deben realizarse por personal técnico capacitado.
- ▶ Tenga en cuenta las disposiciones de seguridad en vigor, especialmente las locales.

**i** A partir de un equipamiento del VS con más de 16 placas de conexión, recomendamos que el VS ya no se monte en una regleta soporte DIN, puesto que la fijación puede volverse inestable debido a las vibraciones que se producen durante el funcionamiento.

## Ampliación del VS LS04

### ¡Tenga en cuenta el orden del montaje!

- ▶ Monte primero las placas de válvulas biestables y luego para válvulas monoestables y tenga en cuenta las identificaciones que figuran en las placas de válvulas y los segmentos de canal de cables de los lugares de válvula.

Tenga en cuenta la fig. 1 en la página 1.

1. Conecte el sistema exento de presión y de tensión.
2. Afloje y retire los dos tornillos de hexágono interior (11) (DIN 912 – M4, ancho de llave 3) y retire la placa final P (10).
3. Dado el caso, retire las placas de válvulas de forma individual hasta el lugar de montaje deseado.

4. Atornille las dos ampliaciones de tirantes (5) en los tirantes (14, 15)  
(par de apriete: de 1,2 a 1,4 Nm).
5. Retire el contacto de enchufe de reserva (16) de la placa final P (10) e introduzca éste en el segmento de canal de cables (7) adjunto.



Al introducir una placa de entrada, usted puede desmontar los contactos de enchufe de dos lugares de válvula contiguos de tal forma que la placa de entrada no ocupe ninguna ranura.

6. Cierre el segmento de canal de cables (7) y conéctelo con el canal de cables (4).
7. Vuelva a colocar la placa final P (10) e introduzca sueltos los dos tornillos de hexágono interior (11).
8. Introduzca primero la nueva placa de válvulas (6) o la placa de entrada (3) en la guía de tirante superior (13) ubicada en el tirante superior (15) y, después, vire la placa de válvulas (6) hacia detrás hasta que se introduzca en el tirante inferior (14). Compruebe que la(s) junta(s) (9) esté(n) encajada(s) correctamente y que los contactos eléctricos en la válvula estén rectos.
9. Coloque la placa final P (10) y gire los dos tornillos de hexágono interior (11) de la fijación de tirante (par de apriete: de 1,2 a 1,4 Nm).  
Compruebe que los pivotes de centrado estén colocados correctamente en las guías (8) y los segmentos de canal de cables (7).

## 7 Eliminación de residuos

Elimine el embalaje y las piezas gastadas de acuerdo con las especificaciones del país en el que se emplea el juego de ampliación.

## 8 Accesorios/piezas de repuesto

Juego de ampliación	N° de material
1 lugar de válvula con 2 ampliaciones de tirantes, 1 segm. canal de cables	R422100890
2 lugares de válvula con 2 ampliaciones de tirantes, 2 segm. canal de cables	R422100891

## Svenska

### 1 Bruksanvisning

Bruksanvisningen innehåller viktig information för att man ska kunna bygga ut ventilsystem LS04 säkert och fackmässigt.

- ▶ Läs därför igenom denna bruksanvisning innan du börjar arbeta med ventilsystem LS04.
- ▶ Förvara anvisningen så att den är lätt tillgänglig för alla som behöver använda den.

### Använda tecken och symboler

I anvisningen används följande tecken och symboler.



**SE UPP!**

Markerar en farlig situation som kan orsaka lätta till medelsvåra skador om den inte avvärjes

### Annan tillämplig dokumentation

- Bruksanvisning till VS LS04
- Tekniska data och uppgifterna i huvudkatalogen

### 2 Säkerhetsföreskrifter

#### Tillåten användning

Använd ventilsystem LS04 uteslutande för det i bruksanvisningen angivna ändamålet.

Avsedd användning av ventilsystemet LS04 och dess utbyggnader inkluderar även att

- du noga följer denna anvisning,
- följer alla ytterligare medsända underlag,
- iakttar gällande nationella föreskrifter för att undvika olyckor och att
- utbyggnaden endast genomförs av därtill kompetent och utbildad fackpersonal.

#### Allmänna säkerhetsanvisningar

- ▶ Innan arbeten på anläggningen utförs ska systemet göras tryck- och spänningslöst.
- ▶ Kontrollera före monteringen av ventilsystemet att dragstängerna (14, 15) skruvats i fullständigt i EP-ändplattan (1).
- ▶ Kontrollera också att tätningarna (9) sitter korrekt.

### 3 Leveransen innehåller

- Utbyggnadssats för 1 ventilplatta:
  - 2 st. dragstångsutvidgningar
  - 1 st. kabelkanalsegment
  - monteringsanvisning

eller

- Utbyggnadssats för 2 ventilplatser:
  - 2 st. dragstångsutvidgningar
  - 2 st. kabelkanalsegment
  - monteringsanvisning

### 4 Apparatbeskrivning

Ventilsystem LS04 består av följande komponenter (se fig. 1):

- 1 1 EP-ändplatta (variant IP50 uppe, IP20 uppe, IP20 sidan) med integrerad flerpolig D-SUB-stickkontakt
- 2 Blindplatta
- 3 Ingångs-/separeringsplatta
- 4 Kabelkanal
- 5 Dragbandsutökning
- 6 1 till 12 ventilplattor, dubbelsidigt manövrerade eller 1 till 24 ventilplattor, enkelsidigt manövrerade
- 7 Kabelkanalsegment
- 8 Styrning för centreringsstift
- 9 Tätningar
- 10 P-ändplatta
- 11 Cylinderskruvar med invändig sexkant
- 12 Dragstångsstyrning nere
- 13 Dragstångsstyrning uppe
- 14 Dragband nere
- 15 Dragband uppe
- 16 Kabelstam med stickkontakt

### 5 Utrustningsvarianter

Ventilsystem LS04 kan utrustas med ventilplattor med enkelsidigt och dubbelsidigt manövrerade ventiler. Maximalt kan 24 ventilspolar aktiveras. Följande kombinationer är möjliga:

- ▶ Max. 24 enkelsidigt manövrerade, anslutningsplattor
- ▶ Max. 12 dubbelsidigt manövrerade, anslutningsplattor
- ▶ Kombination av enkelsidigt och dubbelsidigt manövrerade, anslutningsplattor.
- ▶ Blandkonfigurationer av dubbelsidigt och enkelsidigt manövrerade ventiler är möjligt.

Maximala konfigurationen se fig. 3.

## Viktiga anvisningar för utrustningen

- ▶ Montera vid blandad bestyckning först ventilplattorna med dubbelsidigt manövrerade ventiler och därefter de enkelsidigt manövrerade ventilerna, utgående från EP-ändplattan.
- ▶ Observera märkningen av ventilplattorna (1) och ventilplatserna (2) med enkelsidigt eller dubbelsidigt manövrerade ventiler (se fig. 2).
- ▶ Monteras en 1-spolig ventil på en dubbelsidigt manövrerad, anslutningsplatta, förblir anslutningen till spole 12 oanvänd.

## 6 Montering



### SE UPP!

#### Fara på grund av elektriska stötar och plötsligt tryckfall

Om anläggningsdelen står under tryck eller elektrisk spänning under pågående monteringsarbete föreligger risk för personskador.

- ▶ Trycket och elspänningen måste stängas av till den anläggningsdel som ventilrampen skall monteras i före monteringen.
- ▶ Montering får endast utföras av specialutbildad personal.
- ▶ Observera särskilt de tillämpliga säkerhetsbestämmelser som gäller på platsen.

- i** För ventilsystem med mer än 16 anslutningsplattor rekommenderar vi inte montering på DIN-skene, eftersom fastsättningens stabilitet kan påverkas av vibrationer under drift.

## Bygga ut VS LS04

### Observera monteringsföljden!

- ▶ Först monteras ventilplattorna för dubbelsidigt manövrerade ventiler, därefter de för enkelsidigt manövrerade ventiler). Först monteras de dubbelsidigt manövrerade anslutningsplattorna och därefter de enkelsidigt manövrerade. Observera märkningen på ventilplattorna och ventilplatsernas kabelkanalsegment.

Se fig. 1.

1. Stäng av trycket och elspänningen till systemet.
2. Lossa tag bort de båda insexkantskruvarna (11) (DIN912 – M4, nyckelgap 3) och ta bort P-ändplattan (10).
3. Ta i förekommande fall bort ventilplattorna enskilt ända till önskad ventilplats.
4. Skruva in de båda dragstångsutvidgningarna (5) i dragstängerna (14, 15) (åtdragningsmoment: 1,2 till 1,4 Nm).

5. Tag ut reservstickkontakten (16) ur P-ändplattan (10) och tryck in denna i det medföljande kabelkanalsegmentet (7).



Vid insättning av en ingångsplatta kan stickkontaktarna till två bredvid varandra liggande ventilplatser dras isär så att ingångsplattan inte belägger någon insticksplats.

6. Stäng kabelkanalsegmentet (7) och anslut det till kabelkanalen (4).
7. Koppla i rätt P-ändplatta (10) igen och lägg in båda insexkantskruvarna (11) löst.
8. Sätt in den nya ventilplattan (6) eller ingångsplattan (3) i den övre dragstångsstyrningen (13) i den övre dragstången (15) och tippa ventilplattan (6) bakåt tills den förts in i den nedre dragstången (14). Se till att tätningen/-arna (9) placeras på rätt sätt och att de elektriska kontaktarna på ventilen är raka.
9. Sätt fast P-ändplattan (10) och skruva in de båda insexkantskruvarna (11) till dragstångsfästningen (åtdragningsmoment: 1,2 till 1,4 Nm).  
Kontrollera att centreringstiften i styrningarna (8) och kabelkanalsegmenten (7) sitter rätt.

## 7 Slutligt omhändertagande

Följ de föreskrifter för slutligt omhändertagande och deponering av förpackningen och gamla delar som gäller i Sverige.

## 8 Tillbehör/reservdelar

Utbyggnadssats	Materialnr
1 ventilplats med 2 st. dragstångsutvidgningar, 1 st. kabelkanalsegment	R422100890
2 ventilplatser med 2 st. dragstångsutvidgningar, 2 st. kabelkanalsegment	R422100891





**AVENTICS GmbH**

Ulmer Straße 4  
30880 Laatzen  
Phone +49 (0) 5 11-21 36-0  
Fax: +49 (0) 511-21 36-2 69  
www.aventics.com  
info@aventics.com

**AVENTICS** 

The data specified above only serve to describe the product. No statements concerning a certain condition or suitability for a certain application can be derived from our information. The given information does not release the user from the obligation of own judgement and verification. It must be remembered that our products are subject to a natural process of wear and aging.

An example configuration is depicted on the title page. The delivered product may thus vary from that in the illustration.

Translation of the original operating instructions. The original operating instructions were created in the German language.

R412008224-BDL-001-AB/09.2014  
Subject to modifications. © All rights reserved by AVENTICS GmbH, even and especially in cases of proprietary rights applications. It may not be