

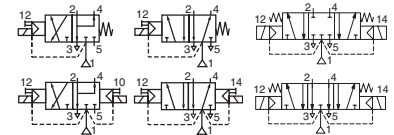
# ASCO™ Electrovanne

simple/double pilotage (fonction mono/bistable) - à commande assistée  
corps aluminium - type "NAMUR" - taraudé 1/4" et 1/2"

3/2 NF - 5/2 - 5/3  
SERIES  
551 - 553

## Présentation

- Distributeurs monostables en conformité avec la norme CEI 61508 (Version 2010 route 2<sub>H</sub>) certifiés par le TÜV (série 551) et EXIDA (séries 551-553) avec des niveaux d'intégrité : SIL 2 pour HFT = 0 / SIL 3 pour HFT = 1
- Electro distributeur à commande assistée, à raccordement taraudé et plan de pose suivant recommandation NAMUR
- Le même distributeur s'adapte aux fonction 3/2 NF et 5/2 pour la commande d'actionneurs simple ou double effet
- Tous les orifices d'échappements de cet électrodistributeur étant canalissables, ils assurent une meilleure protection de l'environnement. Particulièrement recommandée pour les installations en zones sensibles telles que salles blanches, industries pharmaceutiques ou agro-alimentaires
- Distributeur garantissant en standard une complète isolation des composants internes contre les liquides, poussières, et autres agents présents dans l'environnement (version étanche par rapport à l'atmosphère)
- Possibilité de pilotage externe (alimentation externe du pilote) permettant un fonctionnement à partir d'une pression différentielle minimale de 0 bar par retournement d'une garniture spécifique
- Electrovanne conforme aux Directives UE applicables



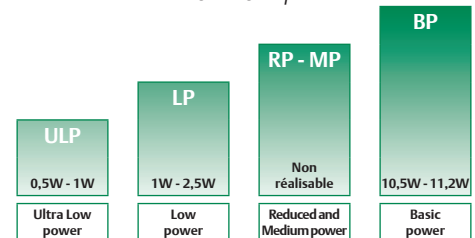
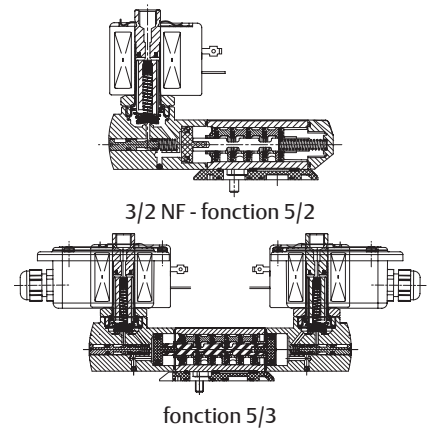
## Généralités

Pression différentielle 2 - 10,4 bar [1 bar = 100 kPa]  
Débit (Qv à 6 bar) 1/4" = 700 l/min (ANR)  
1/2" = 3000 l/min

fluides (*)	plage de température (TS)	garnitures (*)
air, gaz neutres, filtrés	-25°C à +60°C	NBR (nitrile) + PUR (polyuréthane)

## Matériaux en contact avec le fluide

(*) Vérifier la compatibilité du fluide avec les matériaux en contact	
Corps, embout	Aluminium, anodisé noir
Embout (rappel ressort)	PA chargé fibres de verre
Plaques interface	PA chargé fibres de verre
Pièces internes du distributeur	Zamak, acier inox, POM, aluminium
Pièces internes pilote	Voir les pages catalogues spécifiques aux têtes magnétiques
Embouts pilotages	Aluminium
Tube-culasse	Acier inox
Culasse et noyau mobile	Acier inox
Ressort noyau	Acier inox
Garnitures d'étanchéité	NBR
Clapet supérieur	PA
Guide noyau	POM
Embase fileté (faible puissance)	Acier inox or aluminium
Siège	Laiton
Insert de siège	POM
Bague de déphasage	Cuivre
Bagues mobiles (faible puissance)	PTFE (Têtes NF/WSNF uniquement)



PLAGES DE PUISSANCE - valeurs au maintien à froid (watt)

## Spécifications

Ø raccordement	Ø de passage	coefficient de débit Kv	pression différentielle admissible (bar)				puissance	préfixes optionnels têtes magnétiques							code de base		
			mini <sup>(1)</sup>	maxi (PS)		NEMA 7 & 9		ATEX / IECEx			IP65						
				air (*)	=			=	Ex db	Ex eb mb		Ex mb	Ex ia				
(*)	(mm)	(m³/h) (l/min)	~	=	~/=	EF <sup>(2)</sup>	LPKF	NF	EM	PV	LI	WSLI	SC				
<b>3/2 NF - 5/2 - Commande électropneumatique - rappel ressort (fonction monostable)</b>																	
1/4"	6	0,6	10	0 / 2	10	10	BP	-	-	●	●	●	-	-	●	❖551B401 <sup>(3)</sup>	
							BP	●	-	-	-	-	-	-	-	-	❖551G401 <sup>(3)</sup>
							LP	-	●	●	●	○	-	-	-	-	❖551B301 <sup>(3)</sup>
							LP	○	-	-	-	-	-	-	-	-	❖551G301 <sup>(3)</sup>
							ULP	-	○	-	-	-	-	○	○	-	-
1/2"	13	2,49	41,5	0 / 2	10	10	BP	-	-	●	●	●	-	-	●	❖553A401 <sup>(3)</sup>	
							BP	●	-	-	-	-	-	-	-	-	❖553G401 <sup>(3)</sup>
							LP	-	●	●	●	○	-	-	-	-	❖553A301 <sup>(3)</sup>
							LP	○	-	-	-	-	-	-	-	-	❖553G301 <sup>(3)</sup>
							ULP	-	○	-	-	-	-	○	○	-	-
ULP	○	-	-	-	-	-	-	-	-	-	-	❖553H301 <sup>(3)</sup>					

❖ Sélectionner 8 pour NPT ANSI 1.20.3 ou sélectionner G pour ISO G (228/1) ● Version disponible ○ Disponible en CC uniquement. - Non disponible

<sup>(1)</sup> La valeur minimale 0 bar est obtenue seulement dans le cas où une pression externe de pilotage est appliquée.

<sup>(2)</sup> UL CSA

<sup>(3)</sup> Certification CEI 61508 sécurité fonctionnelle intégrée, utiliser le suffixe "SL".

**3/2 NF - 5/2 - 5/3**  
**SERIES**  
**551 - 553**

**Spécifications**

Ø raccordement (∅)	Ø de passage (mm)	coefficient de débit Kv (m³/h)   (l/min)		pression différentielle admissible (bar)			puissance ~/=	préfixes optionnels têtes magnétiques								code de base	
								mini <sup>(1)</sup>	maxi (PS) air (*)		NEMA 7 & 9	ATEX / IECEx					IP65
									~	=		EF <sup>(2)</sup>	LPKF	NF	EM		
<b>3/2 NF - 5/2 - Commande et rappel électropneumatique (fonction bistable)</b>																	
1/4	6	0,6	10	0/2	10	10	BP	-	-	●	●	●	-	-	●	❖551B402	
							BP	●	-	-	-	-	-	-	-	-	❖551G402
							LP	-	●	●	○	○	-	-	-	●	❖551B302
							LP	○	-	-	-	-	-	-	-	-	❖551G302
							ULP	-	○	-	-	○	○	○	-	-	❖551B302
							ULP	○	-	-	-	-	-	-	-	-	❖551H302
1/2	13	2,49	41,5	0/2	10	10	BP	-	-	●	●	●	-	-	●	❖553A402	
							BP	●	-	-	-	-	-	-	-	-	❖553G402
							LP	-	●	●	○	○	-	-	-	●	❖553A302
							LP	○	-	-	-	-	-	-	-	-	❖553G302
							ULP	-	○	-	-	-	○	○	-	-	❖553A302
							ULP	○	-	-	-	-	-	-	-	-	❖553H302
<b>5/3 - W1 - pressure held, solenoid air pilot operated and return</b>																	
1/4"	6	0,6	10	0/2	10	10	BP	-	-	●	●	●	-	-	●	❖551B465	
							LP	-	●	●	○	○	-	-	-	●	❖551B365
							ULP	-	○	-	-	-	○	○	-	-	❖551B365
1/2"	13	2,49	41,5	0/2	10	10	BP	-	-	●	●	●	-	-	●	❖553A465	
							LP	-	●	●	●	○	-	-	-	●	❖553A365
							ULP	-	○	-	-	-	○	○	-	-	❖553A365
<b>5/3 - W3 - pressure release, solenoid air pilot operated and return</b>																	
1/4"	6	0,6	10	0/2	10	10	BP	-	-	●	●	●	-	-	●	❖551B466	
							LP	-	●	●	●	○	-	-	-	●	❖551B366
							ULP	-	○	-	-	-	○	○	-	-	❖551B366
1/2"	13	2,49	41,5	0/2	10	10	BP	-	-	●	●	●	-	-	●	❖553A466	
							LP	-	●	●	●	○	-	-	-	●	❖553A366
							ULP	-	○	-	-	-	○	○	-	-	❖553A366

❖ Sélectionner 8 pour NPT ANSI 1.20.3 ou sélectionner G pour ISO G (228/1) ● Version disponible ○ Disponible en CC uniquement. - Non disponible

<sup>(1)</sup> La valeur minimale 0 bar est obtenue seulement dans le cas où une pression externe de pilotage est appliquée.

<sup>(2)</sup> UL CSA

## Préfixes

préfixe							désignation	puissance			
1	2	3	4	5	6	7		ULP	LP	MP	BP
E	F						Antidéflagrant - NEMA 7, 9 - conduit acier zingué (fils longueurs 46 cm)	○	○	-	●
E	F	H	T				EF (fils longueurs 46 cm) + haute température	○	○	-	●
E	F	H	T	L			EF + haute température + fils longueurs 182 cm	○	○	-	●
E	F	L					EF + fils longueurs 182 cm	○	○	-	●
J	B	E	F				EF + boîte de dérivation (conduit entrée câble (1/2" NPT))	○	○	-	●
J	B	E	F	M	F		EF + boîte de dérivation (conduit entrée câble (1/2" NPT)) + bobines protection contre surtensions	○	○	-	●
J	C	E	F				EF + boîte de dérivation (conduit entrée câble (3/4" NPT))	○	○	-	●
J	C	E	F	H	T		EF + boîte de dérivation (conduit entrée câble (3/4" NPT)) + haute température	○	○	-	●
E	M						Étanche IP66/67 - Boîtier métal (EN/CEI 60079-7,-18 et -31)*	-	●	-	●
		E	T				Conduit d'entrée de câble/filetage (M20 x 1,5)	-	●	-	●
L	P	K	F				Antidéflagrant - Aluminium (EN/CEI 60079-1, 60079-31)*	○	○	-	-
N	F						Antidéflagrant - Aluminium (EN/CEI 60079-1, 60079-31)*	-	●	-	●
P	V						Encapsulage époxy (EN/CEI 60079-18)*	-	○	-	●
S	C						Bobine et connecteur débrochable (EN/CEI 60730)	-	●	-	●
W	P						Étanche IP67 - Boîtier métal	-	●	-	●
W	L						Sécur. Intrinsèque - boîtier aluminium IP66/IP67 (EN/CEI 60079-11+31)*	○	-	-	-
W	S						Étanche IP67 - boîtier acier inox 316	-	●	-	-
W	S	L	P	K	F		Antidéflagrant acier inox 316L (EN/CEI 60079-1, 60079-31)*	○	●	-	-
W	S	E	M				Étanche IP66/67 - boîtier acier inox 316 (EN/CEI 60079-0+7+18+31)*	-	●	-	●
W	S			L	I		Sécur. Intrinsèque - boîtier inox 316L IP66/IP67 (EN/CEI 60079-11+31)*	○	-	-	-
W	S	N	F				Antidéflagrant acier inox 316L (EN/CEI 60079-1, 60079-31)*	-	●	-	●
		T					Conduit d'entrée de câble/filetage (1/2" NPT)	-	●	-	●
				H	T		Classe H - Haute temp., +80°C temp. ambiante	-	-	-	●
						X	Autres constructions spéciales	-	●	-	●

## Sélection du matériel

### ETAPE 1

Sélectionner le code de base, lettre d'identification du raccordement incluse. Se référer au tableau de sélection du matériel page : 1 ou 2

**Exemple : G551A401**

### ETAPE 2

Choisir le préfixe (combinaison).. Se référer au tableau de sélection du matériel et à celui du préfixe, respecter le niveau de puissance indiqué.

**Exemple : EM**

### ETAPE 3

Sélectionner le suffixe (combinaison), si nécessaire. Se référer au tableau du suffixe, respecter le niveau de puissance indiqué.

**Exemple : MO**

### ETAPE 4

Sélectionner la tension. Se référer aux tensions standard page : 4

**Exemple : 230V / 50Hz**

### ETAPE 5

Code final / référence de commande.

**Exemple :**

**EM G551A401MO 230 V / 50 Hz**

## Suffixes

suffixe							désignation	puissance			
1	2	3	4	5	6	7		ULP	LP	MP	BP
			M	O			Commande manuelle à impulsion	○	○/●	-	●
	S	L					Certification CEI 61508 Sécurité fonctionnelle <sup>(1)</sup>	○	○/●	-	●

## Options & Accessoires

Série	Ø raccordement	protecteur d'échappement (acier inox)		
		G	NPT	(M)
551-553	1/8"	34600418 <sup>(2)</sup>	34600482 <sup>(2)</sup>	-
551	1/4"	34600419 <sup>(2)</sup>	34600483 <sup>(2)</sup>	-
553	1/2"	34600479 <sup>(2)</sup>	34600479 <sup>(2)</sup>	-
551	M5	-	-	34600484 <sup>(2)</sup>

● Version disponible

○ Disponible en CC uniquement

- Non disponible

\* Têtes magnétiques ATEX/IECex conformes EN ISO 80079-36 (2016) et EN ISO 80079-37 (2016) [vannes non électriques]

<sup>(1)</sup> Ne pas utiliser avec le suffixe MO

<sup>(2)</sup> Inclus avec le suffixe «SL»

## Exemples de commandes :

SC	G	551	B	401	230V / 50 Hz	
SC	G	551	B	401	SL	230V / 50 Hz
SC	G	551	B	402	MO	230V / 50 Hz
SCHT	8	551	B	402	MO	230V / 50 Hz
LPKF	G	551	B	301	MO	24V / CC
WLSLPKF	G	551	B	301	MO	24V / CC
LI	G	553	A	301	24V / CC	
EM	8	553	A	402	MO	230V / 50 Hz
EF	G	551	G	401	MO	240V / 60 Hz

préfixe ———  
taradage orifice ———  
code de base ———  
tension ———  
suffixe ———

## Explication relative à la plage de température des électrovannes

Plage de température de l'électrovanne

La plage de température (TS) est déterminée en fonction du matériau de la garniture sélectionnée, de la plage de température assurant le fonctionnement correct et parfois, du fluide distribué (la vapeur, par exemple)

Plage de température de la tête magnétique

La plage de température de la tête magnétique est déterminée en fonction de la plage de puissance sélectionnée ainsi que du mode de protection

Plage de température totale

La plage de température complète est déterminée en fonction des limites des deux plages de température spécifiées ci-dessus.

## Caractéristiques électriques

Classe d'isolation bobine

F

Conformité électrique

CEI 335

Tensions standard

CC (=) 24V - 48V

CA (~) 24V - 48V - 115V - 230V<sup>(1)</sup>/50Hz; autres tensions et 60Hz sur demande

préfixe option	puissances nominales				plage temp. ambiante tête magnétique (TS) (C°) <sup>(2)</sup>	mode de protection	protection électrique (EN 60529)	bobine de rechange / kit		type <sup>(3)</sup>
	appel	maintien	chaud/froid					~	=	
	(VA)	(VA)	(W)							
<b>Puissance version de base (Basic Power = BP)</b>										
SC	55	23	10,5	9/11,2	-40 à +75	EN 60730	IP65, surmoulée	400425-117	400425-142	01
WP/WS	55	23	10,5	9/11,2	-40 à +75	EN 60730	IP67, acier/inox	400405-117	400405-142	03
NF/WSNF	55	23	10,5	-	-60 à +25/40/60	II2G Ex db IIC Gb T6/T5/T4, II2D Ex tb IIIC Db	IP66/67, alu./inox	400405-117	-	02
NF/WSNF	-	-	-	9/11,2	-60 à +40/60/75	II2G Ex db IIC Gb T6/T5/T4, II2D Ex tb IIIC Db	IP66/67, alu./inox	-	400405-142	02
EM/WSEM	55	23	10,5	9/11,2	-40 à +40	II2G Ex eb mb IIC Gb T3, II2D Ex tb IIIC Db	IP66/67, acier/inox	400909-117	400913-142	03
PV	55	23	10,5	9/11,2	-40 à +65	II2G Ex mb IIC Gb T3(~)/T4(=), II2D Ex mb IIIC Db	IP67, surmoulée	- <sup>(4)</sup>	- <sup>(4)</sup>	04
EF	55	23	10,5	9/11,2	-40 à +52/40	NEMA type 7 et 9	NEMA 4X	-	-	05
EFHT	55	23	10,5	9/11,2	-40 à +52/40	NEMA type 7 et 9	NEMA 4X	-	-	05
JBEF	55	23	10,5	9/11,2	-40 à +52/40	NEMA type 7 et 9	NEMA 4X	-	-	11
JBEFHT	55	23	10,5	9/11,2	-40 à +52/40	NEMA type 7 et 9	NEMA 4X	-	-	11
<b>Faible puissance (Low Power = LP)</b>										
SC	1,5	1,5	1,5	1,7/1,7	-40 à +60	EN 60730	IP65, surmoulée	400925-097	400925-042	06
WP/WS	1,5	1,5	1,5	1,7/1,7	-40 à +60	EN 60730	IP67, acier/inox	400926-097	400926-042	08
LPKF/WSLPKF	2,4	2,4	2,4	-	-40 à +40/65/80	II2G Ex db IIB+H2 Gb T6/T5/T4, II2D Ex tb IIIC Db	IP66/67, alu./inox	- <sup>(4)</sup>	- <sup>(4)</sup>	12
LPKF/WSLPKF	-	-	-	2,1 <sup>(5)</sup>	-40 à +40/80	II2G Ex db IIB+H2 Gb T6/T4, II2D Ex tb IIIC Db	IP66/67, alu./inox	- <sup>(4)</sup>	- <sup>(4)</sup>	12
NF/WSNF	1,85	1,85	1,85	1,5/1,8	-60 à +75/80	II2G Ex db IIC Gb T6/T5, II2D Ex tb IIIC Db	IP66/67, alu./inox	- <sup>(4)(1)</sup>	- <sup>(4)</sup>	07
EM/WSEM	1,5	1,5	1,5	1,7/1,7	-40 à +40/55	II2G Ex eb mb IIC Gb T6/T5, II2D Ex tb IIIC Db	IP66/67, acier/inox	- <sup>(4)</sup>	- <sup>(4)</sup>	08
PV	-	-	-	1,7/1,7	-40 à +65	II2G Ex mb IIC Gb T6, II2D Ex mb IIIC Db	IP67, surmoulée	-	- <sup>(4)</sup>	09
EF	-	-	-	1,8/1,8	-40 à +60	NEMA type 7 et 9	NEMA 4X	-	-	10
EFHT	-	-	-	1,8/1,8	-40 à +60	NEMA type 7 et 9	NEMA 4X	-	-	10
JBEF	-	-	-	1,8/1,8	-40 à +60	NEMA type 7 et 9	NEMA 4X	-	-	11
JBEFHT	-	-	-	1,8/1,8	-40 à +60	NEMA type 7 et 9	NEMA 4X	-	-	11
<b>Très faible puissance (Ultra Low Power = ULP)</b>										
LPKF/WSLPKF	-	-	-	0,5/0,5 <sup>(5)</sup>	-40 à +70/80	II2G Ex db IIB+H2 Gb T6/T5, II2D Ex tb IIIC Db	IP66/67, alu./inox	-	- <sup>(4)</sup>	12
EF	-	-	-	0,55/0,7	-40 à +52/40	NEMA type 7 et 9	NEMA 4X	-	-	10
EFHT	-	-	-	0,55/0,7	-40 à +52/40	NEMA type 7 et 9	NEMA 4X	-	-	10
JBEF	-	-	-	0,55/0,7	-40 à +52/40	NEMA type 7 et 9	NEMA 4X	-	-	11
JBEFHT	-	-	-	0,55/0,7	-40 à +52/40	NEMA type 7 et 9	NEMA 4X	-	-	11
LI <sup>(6)(7)</sup>	-	-	-	0,5/0,5	-40 à +60	II1G Ex ia IIC T6 Ga, II2D Ex tb IIIC Db <sup>(7)</sup>	IP66/67, alu.	-	- <sup>(4)</sup>	13
WSLI <sup>(6)(7)</sup>	-	-	-	0,5/0,5	-40 à +60	II1G Ex ia IIC T6 Ga, II2D Ex tb IIIC Db <sup>(7)</sup>	IP66/67, acier inox	-	- <sup>(4)</sup>	13

préfixe option	paramètres sécurité				
	U <sub>i</sub> (CC)	I <sub>i</sub>	P <sub>i</sub>	L <sub>i</sub>	C <sub>i</sub>
	(V)	(mA)	(W)	(H)	(µF)
<b>Très faible puissance (Ultra Low Power = ULP)</b>					
LI/WSLI	32	500	1,5	0	0

<sup>(1)</sup> (WS)NF : Faible puissance (Low Power), 230 V CA n'existe pas. Tension maxi en CA 115 V

<sup>(2)</sup> La plage de température peut être limitée par les garnitures d'étanchéité

<sup>(3)</sup> Voir encombrements pages : 6 à 9

<sup>(4)</sup> Bobines ATEX/IECEX de rechange, nous consulter

<sup>(5)</sup> LPKF/WSLPKF : 24 V CC (0,5 W)

<sup>(6)</sup> LI/WSLI : Vérifier les caractéristiques électriques dans les pages correspondantes du catalogue

<sup>(7)</sup> LI/WSLI : Très faible puissance (Ultra Low Power), 24 V CC uniquement (LI : Pour une utilisation en zone 0, voir les conditions d'installation citées dans la mise en service.)

- Non disponible

## Raccordements électriques

préfixe	connexion
SC	Connecteur débrochable, conformité EN175301-803A (ISO 4400), pour câble de diamètre extérieur de 6 à 10 mm
WP, WS, EM, WSEM	Presse-étoupe M20 pour câble de diamètre extérieur de 7 à 12 mm.
NF, WSNF, LPKF, WSLPKF	Conduits d'entrée de câble 1/2" NPT. Boîtiers fournis sans presse-étoupe
PV	Câble noyé de longueur 2 m
LI, WSLI	Conduits d'entrée de câble 1/2" NPT. Boîtiers fournis sans presse-étoupe
EF	Conduit 1/2" NPT
JBEF	EF + boîte de dérivation

## Options additionnelles

- Electrodistributeur livré avec alimentation externe du pilotage, TPL 20547
- Autres raccordements réalisables sur demande
- Câbles de longueur différente sur tête magnétique Ex mb (préfixe "PV")
- Lot de deux vis de fixation en acier inox (série 551), code : **97802212**
- Lot de deux réducteurs G 1/8 d'échappement à adapter (série 551), code : **88100344**

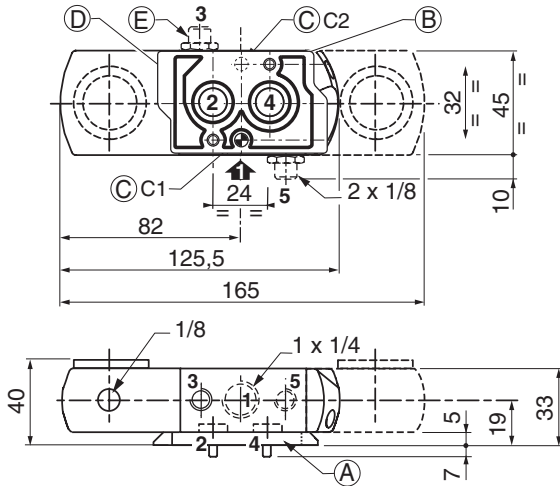
## Installation

- Câbles de longueur différente sur tête magnétique Ex mb/mD (préfixe "PV")
- Possibilité de montage des électrovannes dans toutes les positions
- Electrodistributeur 3/2 NF-5/2 fourni avec une ou deux plaques interface à plan de pose NAMUR. Suivant la fonction souhaitée, 3/2 NF ou 5/2, positionner la plaque (série 551) ou l'une des plaques (série 553) sous le corps du distributeur avant montage sur l'actionneur
- Ne pas raccorder l'alimentation de pression à l'orifice 3 d'échappement. La construction "étanche à l'atmosphère" n'est pas adaptée pour la fonction NO. Fonction disponible en version spécifique, nous consulter
- Pion de détrompage (à utiliser si nécessaire), vis et joints fournis avec l'électrodistributeur
- Vérifier la compatibilité de la plage de température du corps avec celle de l'électrovanne pilote. Vérifier la compatibilité de la plage de température du corps avec celle de la tête magnétique. Pour éviter les erreurs, nous consulter
- Il est nécessaire de canaliser ou d'équiper les échappements pour protéger les composants internes de l'électrodistributeur dans le cas d'utilisation à l'extérieur ou en environnement difficile (poussières, liquides etc.)
- Les repères de raccordement sont les suivants : 8 = NPT (ANSI 1.20.3); G = G (ISO 228/1)
- Tête Ex db préfixe "NF/WSNF", taraudée 1/2" NPT (option M20 x 1,5 (préfixe "ET")). Elles sont fournies sans presse-étoupe
- Pour être en conformité avec la CEI 61508 (SIL), le distributeur doit être fourni avec un protecteur d'échappement spécifique (voir pages suivantes)

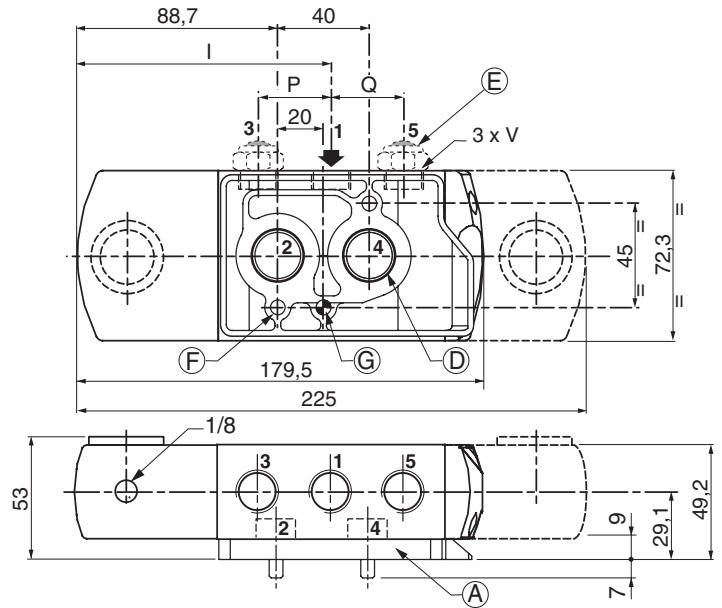
3/2 NF - 5/2 - 5/3  
 SERIES  
 551 - 553

Encombrenents (mm), Masses (kg)

Série 551

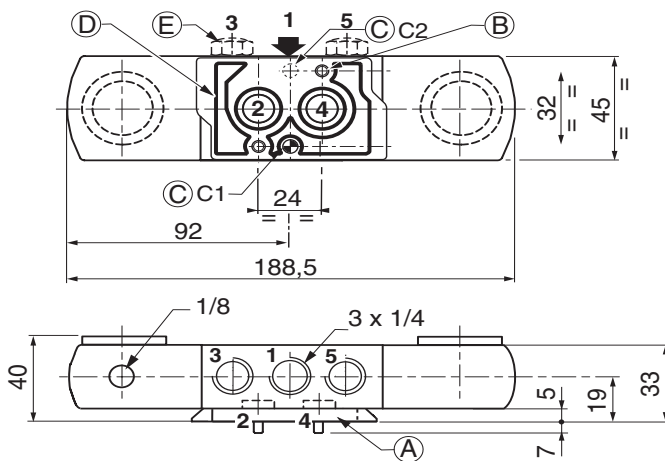


Série 553



	type	I	P	Q	V
553	01 to 12	112,3	31,6	31,8	1/2

Série 551 (W1, W3)



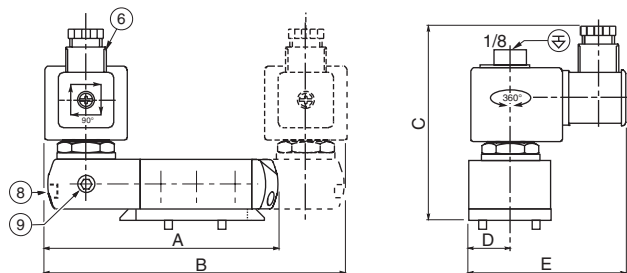
- (A) Plaque interface
- (B) 2 trous de fixation : Ø 5,3 mm (lamage : Ø 9 mm, profondeur 5 mm)
- (C) 1 trou pour détrompeur Ø 5 mm : (Série 551)  
 - en position C1 : avec plaque fonction 3/2 NF  
 - en position C2 : avec plaque fonction 5/2
- (D) 2 joints toriques fournis
- (E) Réducteurs d'échappements G 1/8 (série 551) ou protecteurs adaptables sur les orifices 3 et 5.
- (F) 2 trous de fixation : Ø 6,5 mm (lamage : 11 mm, profondeur 6 mm)
- (G) 1 trou pour détrompeur Ø 6,5 mm (Series 553). Position identique pour plaque 3/2 NF ou 5/2

Encombremments (mm), Masses (kg)



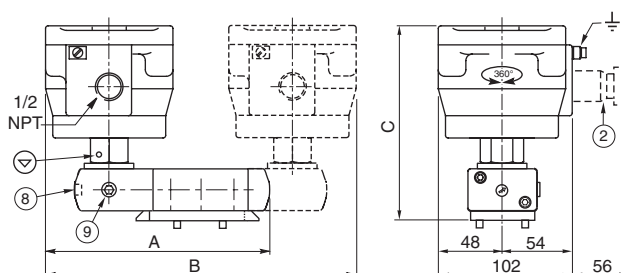
**TYPE 01 :**  
Surmoulée époxy  
SC : CEI 335 / ISO 4400

551B401/B402/B401MO/B402MO/B465/B466/B465MO/B466MO  
553A401/A402/A401MO/A402MO/A465/A466/A465MO/A466MO



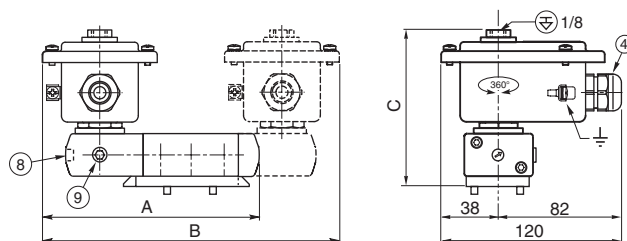
**TYPE 02 :**  
Aluminium, revêtement époxy / Acier inox, AISI 316L  
NF / WSNF : EN/CEI 60079-1, 60079-31

551B401/B402/B401MO/B402MO/B465/B466/B465MO/B466MO  
553A401/A402/A401MO/A402MO/A465/A466/A465MO/A466MO



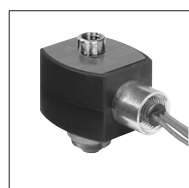
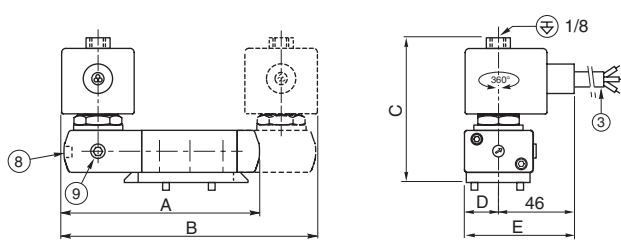
**TYPE 03 :**  
Métallique, revêtement époxy / Acier inox, AISI 316L  
WP / WS : CEI 335  
EM / WSEM : EN/CEI 60079-7+18+31

551B401/B402/B401MO/B402MO/B465/B466/B465MO/B466MO  
553A401/A402/A401MO/A402MO/A465/A466/A465MO/A466MO



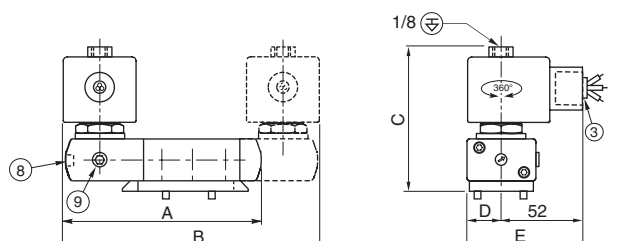
**TYPE 04 :**  
Encapsulage époxy  
PV : EN/CEI 60079-18

551B401/B402/B401MO/B402MO/B465/B466/B465MO/B466MO  
553A401/A402/A401MO/A402MO/A465/A466/A465MO/A466MO



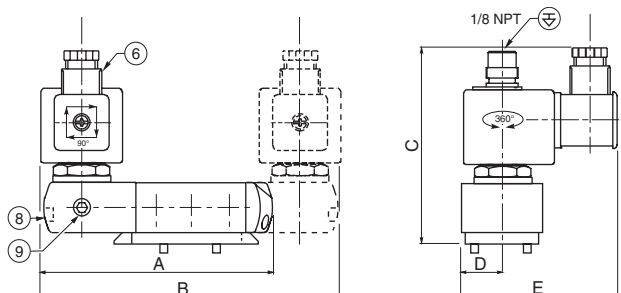
**TYPE 05 :**  
Encapsulage époxy  
EF : NEMA type 7, 9 / ICS-6 ANSI

551G401/G402/G401MO/G402MO  
553G401/G402/G401MO/G402MO



**TYPE 06 :**  
Surmoulée époxy  
SC : CEI 335 / ISO 4400

551B301/B302/B301MO/B302MO/B365/B366/B365MO/B366MO  
553A301/A302/A301MO/A302MO/A365/A366/A365MO/A366MO



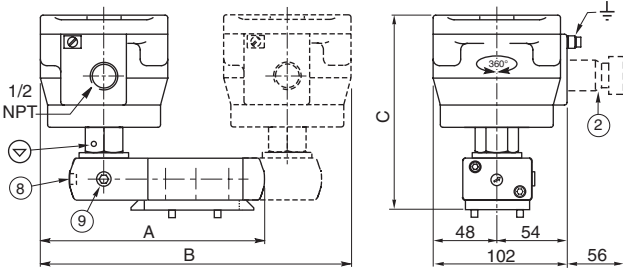
**3/2 NF - 5/2 - 5/3  
SERIES  
551 - 553**

**Encombremments (mm), Masses (kg)**



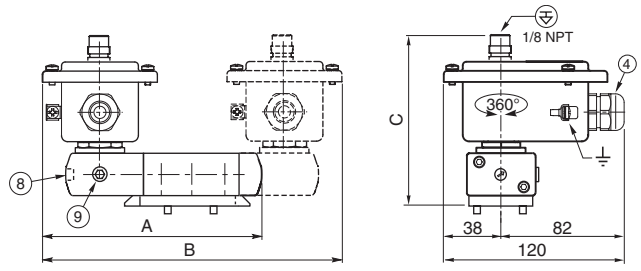
**TYPE 07 :**  
Aluminium, revêtement époxy / Acier inox, AISI 316L  
NF/WSNF : EN/CEI 60079-1, 60079-31

551B301/B302/B301MO/B302MO/B365/B366/B365MO/B366MO  
553A301/A302/A301MO/A302MO/A365/A366/A365MO/A366MO



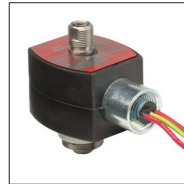
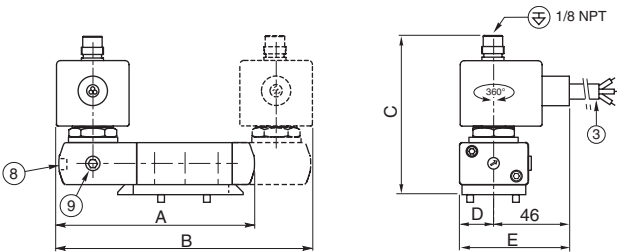
**TYPE 08 :**  
Métallique, revêtement époxy / Acier inox, AISI 316L  
WP / WS : CEI 335  
EM / WSEM : EN/CEI 60079-7+18+31

551B301/B302/B301MO/B302MO/B365/B366/B365MO/B366MO  
553A301/A302/A301MO/A302MO/A365/A366/A365MO/A366MO



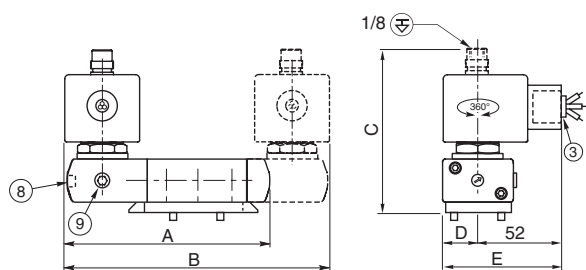
**TYPE 09 :**  
Encapsulation époxy  
PV : EN/CEI 60079-18

551B301/B302/B301MO/B302MO/B365/B366/B365MO/B366MO  
553A301/A302/A301MO/A302MO/A365/A366/A365MO/A366MO



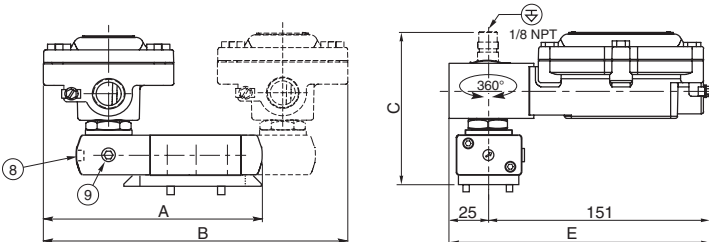
**TYPE 10 :**  
Encapsulation époxy  
EF : NEMA type 7, 9 / ICS-6 ANSI

551G301/H301/G302/H302/ G301MO/H301MO/G302MO/H302MO  
553G301/H301/G302/H302/ G301MO/H301MO/G302MO/H302MO



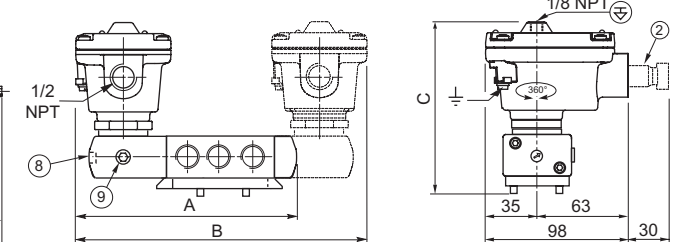
**TYPE 11 :**  
Encapsulation époxy  
JBEF : NEMA type 7, 9

551G301/H301/G302/H302/ G301MO/H301MO/G302MO/H302MO  
553G301/H301/G302/H302/ G301MO/H301MO/G302MO/H302MO



**TYPE 12 :**  
Aluminium peinture noire cataphorèse / Acier inox,  
AISI 316L  
LPKF/WSLPKF : EN/CEI 60079-1, 60079-31

551B301/B302/B301MO/B302MO/B365/B366/B365MO/B366MO  
553A301/A302/A301MO/A302MO/A365/A366/A365MO/A366MO





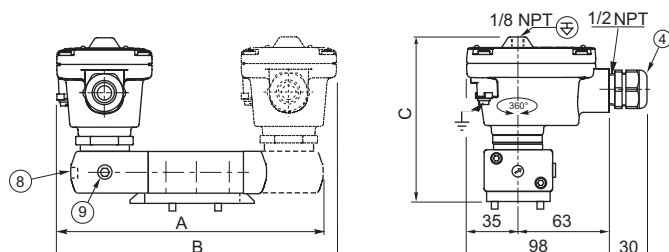
## Encombremments (mm), Masses (kg)



### TYPE 13 :

Aluminium peinture noire cataphorèse / Acier inox, AISI 316L  
LI / WSLI : EN/CEI 60079-11, 60079-31

551B301/B302/B301MO/B302MO/B365/B366/B365MO/B366MO  
553A301/A302/A301MO/A302MO/A365/A366/A365MO/A366MO



- ② Presse-étoupe certifié Ex d (sur demande)
- ③ Câble 3 conducteurs, longueur 2 m
- ④ Presse-étoupe pour câble non armé de Ø de gaine de 7 à 12 mm
- ⑥ Connecteur orientable 90° x 90° (câble Ø 6 - 10 mm)
- ⑧ Commande manuelle, suffixe MO
- ⑨ Alimentation externe du pilotage : 1/8"
- ⊖ Echappement du pilotage raccordable
- ⊕ Echappement du pilotage non raccordable

type	préfixe/option	puissance	A		B			C		D		E		masse <sup>(1)</sup>			
			551	553	551	551 (W1-W3)	553	551	553	551	553	551	553	monostable		5/2 bistable - 5/3	
01	SC	BP	125	179,5	174	198,5	225	107,7	121,2	22,5	36,15	86,5	100,2	0,86	1,66	1,37	2,22
02	NF / WSNF	BP	152	224,3	218	241,5	314,6	146,8	160,3	-	-	-	-	1,90	2,70	3,45	4,36
03	WP / WS	BP	142	196,2	198	221,5	258,3	108	121,5	-	-	-	-	0,89	1,67	1,43	2,24
03	(WS)EM	BP	142	196,2	198	221,5	258,3	108	121,5	-	-	-	-	0,89	1,67	1,43	2,24
04	PV	BP	126	179,5	166	189,5	225	93	106,5	22,5	36,15	67,5	81,2	0,87	1,67	1,39	2,23
05	EF	BP	126,5	183	167	190,5	232	90,5	104	22,5	36,15	74,5	88,2	0,88	1,67	1,40	2,24
06	SC	LP	126,5	180,5	167	190,5	227	106,5	120	22,5	36,15	87,5	101,2	0,86	1,87	1,61	2,43
07	NF / WSNF	LP	152	224,3	218	241,5	314,6	146,8	160,3	-	-	-	-	1,90	2,70	3,45	4,36
08	WP/WS/(WS)EM	LP	142	196,2	198	221,5	258,3	107,2	120,7	-	-	-	-	1,10	1,88	1,43	2,45
09	PV	LP	126	179,5	166	189,5	225	105,5	119	22,5	36,15	67,5	81,2	1,08	1,88	1,60	2,44
10	EF	LP	126,5	183	167	190,5	232	105,5	119	22,5	36,15	74,5	88,2	1,07	1,88	1,59	2,45
11	JBEF	LP	146,5	206,5	207	230,5	249	105,5	119	-	-	176	187,5	1,35	2,39	1,45	2,49
12	LPKF	LP	135	191,5	186	152,5	249	118	131,5	-	-	-	-	1,00	2,07	1,65	2,52
12	WSLPKF	LP	135	191,5	186	152,5	249	118	131,5	-	-	-	-	1,61	3,08	2,85	3,59
13	LI	LP	135	191,5	186	152,5	249	118	131,5	-	-	-	-	1,01	2,08	1,66	2,53
13	WSLI	LP	135	191,5	186	152,5	249	118	131,5	-	-	-	-	1,62	2,79	2,86	3,73

<sup>(1)</sup> Bobine et connecteur compris.

## Accessoires

