

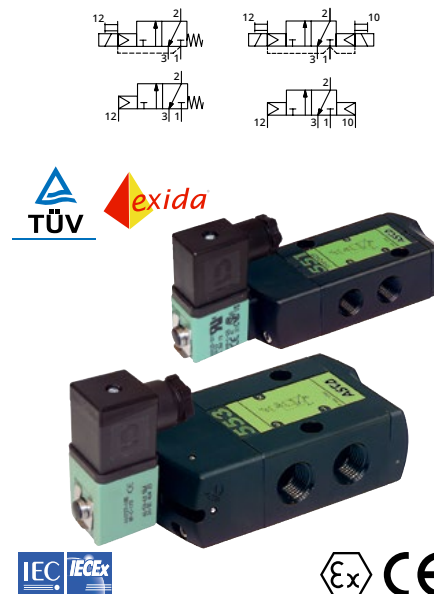
ASCO™ Distributeurs

simple/double pilotage (fonction mono/bistable)- commande pneumatique/électropneumatique
corps aluminium - taraudé 1/4" et 1/2"

3/2 NF
SERIES
551 - 553

Présentation

- Distributeurs monostables en conformité avec la norme CEI 61508 (Version 2010 route 2,ii) certifiés par le TÜV (série 551) et EXIDA (séries 551-553) avec des niveaux d'intégrité : SIL 2 pour HFT = 0 / SIL 3 pour HFT = 1
- Distributeur 3/2 NF, à commande pneumatique ou électropneumatique, à raccordement tarudé
- Tous les orifices d'échappements de cet électrodistributeur étant canalissables, ils assurent une meilleure protection de l'environnement. Particulièrement recommandée pour les installations en zones sensibles telles que salles blanches, industries pharmaceutiques ou agro-alimentaires
- Distributeur garantissant en standard une complète isolation des composants internes contre les liquides, poussières, et autres agents présents dans l'environnement (version étanche par rapport à l'atmosphère)
- Bobine époxy pour applications extérieures
- Distributeur conforme aux Directives UE applicables



Généralités

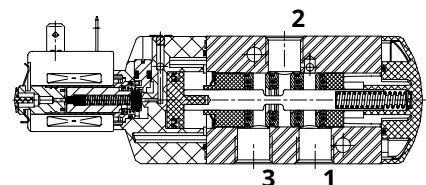
Pression différentielle 2 - 10,4 bar [1 bar = 100 kPa]
Débit (Qv à 6 bar) 1/4" = 860 l/min (ANR)
1/2" = 3800 l/min

fluides (*)	plage de température (TS)	garnitures (*)
air, gaz neutres, filtrés	-25°C à +60°C	NBR (nitrile) + PUR (polyuréthane)

Matériaux en contact avec le fluide

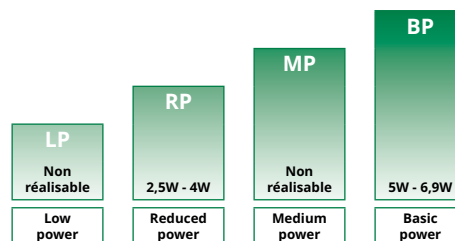
(*) Vérifier la compatibilité du fluide avec les matériaux en contact.

Corps	Aluminium anodisé noir
Embout (rappel ressort)	PA chargé de fibres de verre
Pièces internes du distributeur	Zamak, acier inox, POM, aluminium
Garnitures d'étanchéité	NBR + PUR
Tube-culasse	Laiton
Culasse et noyau mobile	Acier inox
Bague de déphasage	Cuivre



Sélection du matériel, distributeur commande pneumatique

Ø raccordement	Ø de passage	coefficient de débit Kv		pression différentielle admissible (bar)		préfixe optionnel	code de base
				mini	maxi (PS)		
(*)	(mm)	(m³/h)	(l/min)		air (*)		
Commande pneumatique - rappel ressort (fonction monostable)							
1/4"	6	0,75	12,5	2	10	-	❖551A105 ⁽¹⁾
1/2"	13	3,15	52,5	2	10	-	❖553A105 ⁽¹⁾
Commande et rappel pneumatique (fonction bistable)							
1/4"	6	0,75	12,5	2	10	-	❖551A106
1/2"	13	3,15	52,5	2	10	-	❖553A106



PLAGES DE PUISSANCE - valeurs au maintien à froid (watt)

Sélection du matériel (électrodistributeur)

Ø raccordement	Ø de passage	coefficient de débit Kv		pression différentielle admissible (bar)		puissance	préfixes optionnels têtes magnétiques				code de base	
				mini	maxi (PS)		NEMA 7 & 9	ATEX / IECEx Ex e mb	Ex mb	IP65		
(*)	(mm)	(m³/h)	(l/min)		air (*)	~/=	EF ⁽²⁾	WBLP	PV ⁽³⁾	SC		
Commande électropneumatique - rappel ressort (fonction monostable)												
1/4"	6	0,75	12,5	2	10	10	RP	-	●	●	●	❖551A005 ⁽¹⁾
							BP	●	-	-	-	❖551A005 ⁽¹⁾
1/2"	13	3,15	52,5	2	10	10	RP-BP	-	●	●	●	❖553A005 ⁽¹⁾
							BP	●	-	-	-	❖553A005 ⁽¹⁾
Commande et rappel électropneumatique (fonction bistable)												
1/4"	6	0,75	12,5	2	10	10	RP	-	●	●	●	❖551A006
							BP	●	-	-	-	❖551A006
1/2"	13	3,15	52,5	2	10	10	RP-BP	-	●	●	●	❖553A006
							BP	●	-	-	-	❖553A006

❖ Sélectionner 8 pour NPT ANSI 1.20.3 ou sélectionner G pour ISO G (228/1)

⁽¹⁾ Certification CEI 61508 sécurité fonctionnelle intégrée, utiliser le suffixe "SL".

⁽²⁾ UL CSA

⁽³⁾ Voir la note page 2 pour la codification

● Version disponible - Non disponible

Préfixes

préfixe							désignation	puissance			
1	2	3	4	5	6	7		LP	RP	MP	BP
E	F						Antidéflagrant - NEMA 7, 9 - conduit acier zingué (fils longueurs 46 cm)	-	-	-	●
E	F	H	T				EF (fils longueurs 46 cm) + haute température	-	-	-	●
E	F	H	T	L			EF + haute température + fils longueurs 182 cm	-	-	-	●
E	F	L					EF + fils longueurs 182 cm	-	-	-	●
J	B	E	F				EF + boîte de dérivation (conduit entrée câble (1/2" NPT))	-	-	-	●
J	B	E	F	M	F		EF + boîte de dérivation (conduit entrée câble (1/2" NPT)) + bobines protection contre surtensions	-	-	-	●
J	C	E	F				EF + boîte de dérivation (conduit entrée câble (3/4" NPT))	-	-	-	●
J	C	E	F	H	T		EF + boîte de dérivation (conduit entrée câble (3/4" NPT)) + haute température	-	-	-	●
P	V						Encapsulage époxy (EN/CEI 60079-18)*	-	●	-	●
W	B	L	P				S.I./encapsulage avec boîtier PBT IP67 (EN/CEI 60079-7, -18, -31)*	-	●	-	-
S	C						Bobine et connecteur débrochable (EN/CEI 60730)	-	●	-	●
						X	Autres constructions spéciales	-	●	-	●

(1) Pour le préfixe PV, la longueur de câble standard est de 2 m.
Pour d'autres longueurs, veuillez utiliser les préfixes et suffixes ci-dessous dans le tableau des codes PV.

Tableau des codes PV

Longueur de câble	Préfixe	Suffixe	Exemple
3m	L	J	PVL G551A005MS. 24/DC. J
4m		K	PVL G551A006MS. 24/DC. K
5m		L	PVL G551A005MS. 24/DC. L
6m		M	PVL G551A006MS. 24/DC. M
10m		R	PVL G551A005MS. 24/DC. R

Suffixes

suffixe						désignation	puissance			
1	2	3	4	5	6		LP	RP	MP	BP
	G	D				Non électrique, 2 GD, construction, gaz/poussière-ATEX (EN ISO 80079-36/37)	-	-	-	-
			M	S		Commande manuelle maintenue	-	●	-	●
	S	L				Certification CEI 61508 Sécurité fonctionnelle (1)	-	●	-	●

Options et Accessoires

Série	Ø raccordement	protecteur d'échappement (acier inox)		
		G	NPT	(M)
551	1/4"	34600419 (2)	34600483 (2)	-
553	1/2"	34600479 (2)	34600481 (2)	-
551/553	M5	-	-	34600484 (2)

- Version disponible
- Non disponible
- * Têtes magnétiques ATEX/IECEx conformes EN ISO 80079-36 (2016) et EN ISO 80079-37 (2016) [vannes non électriques]
- (1) Ne pas utiliser avec le suffixe MS
- (2) Inclus avec le suffixe «SL»

Exemples de commandes :

SC	G	551	A	005	MS	230V / 50 Hz
PV	8	551	A	006		115 V / 50 Hz (câble de 2 m)
WBLP	G	553	A	005	MS	24V / CC
	G	553	A	106		
	G	551	A	106	GD	
	G	551	A	105	GD SL	
SC	G	551	A	005	SL	

préfixe taroudage orifice code de base tension suffixe

Sélection du matériel

ETAPE 1

Sélectionner le code de base, lettre d'identification du raccordement incluse. Se référer au tableau de sélection du matériel page : 1

Exemple : G551A005

ETAPE 2

Choisir le préfixe (combinaison).. Se référer au tableau de sélection du matériel et à celui du préfixe, respecter le niveau de puissance indiqué.

Pas de préfixe pour la version à commande pneumatique.

Exemple : SC

ETAPE 3

Sélectionner le suffixe (combinaison), si nécessaire. Se référer au tableau du suffixe, respecter le niveau de puissance indiqué.

Suffixe GD applicable uniquement sur version à commande pneumatique (ne pas utiliser le suffixe MS).

Exemple : MS

ETAPE 4

Sélectionner la tension. Se référer aux tensions standard page : 3

Exemple : 230V / 50Hz

ETAPE 5

Code final / référence de commande.

Exemple :

SCG551A005MS 230 V / 50 Hz

Explication relative à la plage de température des électrovannes

Plage de température de l'électrovanne	La plage de température (TS) est déterminée en fonction du matériau de la garniture sélectionnée, de la plage de température assurant le fonctionnement correct et parfois, du fluide distribué (la vapeur, par exemple)
Plage de température de la tête magnétique	La plage de température de la tête magnétique est déterminée en fonction de la plage de puissance sélectionnée ainsi que du mode de protection
Plage de température totale	La plage de température complète est déterminée en fonction des limites des deux plages de température spécifiées ci-dessus.

Caractéristiques électriques

Classe d'isolation bobine	F
Conformité électrique	CEI 335
Tensions standard	CC (=) 24V - 48V CA (~) 24V - 48V - 115V - 230V/50Hz; autres tensions et 60Hz sur demande

préfixe option	puissances nominales			plage temp. ambiante tête magnétique (TS) (C°)	mode de protection	protection électrique (EN 60529)	bobine de rechange		type (1)	
	appel ~ (VA)	maintien ~ (VA)	chaud/froid = (W)				~ 230 V/50 Hz	= 24V/CC		
	Puissance version de base (Basic Power = BP)									
SC	15	7	5	4/5	-25 à +60	EN 60730	IP65, surmoulée	400727-117	400727-185	02
PV	-	-	6,3	-	-40 à +65	II2G Ex mb IIC T3 Gb, II2D Ex mb IIIC Db	IP67, surmoulée	- (2)	- (2)	04
PV	-	-	-	6,9	-40 à +40	II2G Ex mb IIC T3 Gb, II2D Ex mb IIIC Db	IP67, surmoulée	- (2)	- (2)	04
EF	55	23	10,5	9/11,2	-40 à +52/40	NEMA type 7 et 9	NEMA 4X	-	-	07-08
EFHT	55	23	10,5	9/11,2	-40 à +52/40	NEMA type 7 et 9	NEMA 4X	-	-	07-08
JBEF	55	23	10,5	9/11,2	-40 à +52/40	NEMA type 7 et 9	NEMA 4X	-	-	09-10
JBEFHT	55	23	10,5	9/11,2	-40 à +52/40	NEMA type 7 et 9	NEMA 4X	-	-	09-10
Puissance réduite (Reduced power = RP)										
SC	6	3,5	2,5	2,5/3	-25 à +60	EN 60730	IP65, surmoulée	400127-097	400904-542	01
PV	-	-	4	-	-40 à +60/65	II2G Ex mb IIC T4-T3 Gb, II2D Ex mb IIIC Db	IP67, surmoulée	- (2)	- (2)	03
PV	-	-	-	3	-40 à +40/60/60	II2G Ex mb IIC T5-T4-T3 Gb, II2D Ex mb IIIC Db	IP67, surmoulée	- (2)	- (2)	03
WBLP	-	-	3,5	-/4	-40 à +65	II2G Ex e mb IIC T4 Gb, II2D Ex tb IIIC Db	IP67 PBT	- (2)	- (2)	05-06

(1) Voir encombrements pages : 4 à 5 (Versions à commande pneumatique : Voir encombrements page : 7).

(2) Bobines ATEX/IECEx de rechange, nous consulter

Raccordements électriques

préfixe	connexion
SC	Type 01 : Connecteur débrochable, conformité DIN 43650, 11 mm, standard industriel B, pour câble de diamètre extérieur de 6 à 8 mm Type 02 : Connecteur débrochable, conformité EN175301-803A (ISO 4400), pour câble de diamètre extérieur de 6 à 10 mm
PV	Câble noyé de longueur 2 m
WBLP	Presse-étoupe M20 pour câble non armé de diamètre de gaine de 7 à 8,5 mm
EF	Conduit 1/2 NPT
JBEF	EF + boîte de dérivation

Options additionnelles

- Autres raccordements réalisables sur demande
- Câbles de longueur différente sur tête magnétique Ex mb (préfixe "PV")

Installation

- Instructions d'installation/maintenance sont incluses avec chaque électrovanne
- Possibilité de montage des vannes dans toutes les positions
- Ne pas raccorder l'alimentation de pression à l'orifice 3 d'échappement. La construction "étanche à l'atmosphère" n'est pas adaptée pour la fonction "distributrice" et une utilisation en fonction NO. Fonctions disponibles en version spécifique, nous consulter
- Vérifier la compatibilité de la plage de température du corps avec celle de l'électrovanne pilote. Vérifier la compatibilité de la plage de température du corps avec celle de la tête magnétique. Pour éviter les erreurs, nous consulter
- Il est nécessaire de canaliser ou d'équiper les échappements pour protéger les composants internes de l'électrodistributeur dans le cas d'utilisation à l'extérieur ou en environnement difficile (poussières, liquides etc.)
- Les repères de raccordement sont les suivants : 8 = NPT (ANSI 1.20.3); G = G (ISO 228/1)

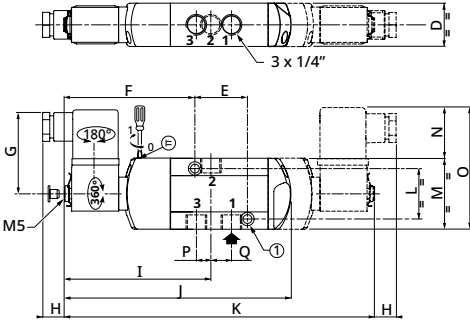
**3/2 NF
SERIES
551 - 553**

Encombremments (mm), Masses (kg)



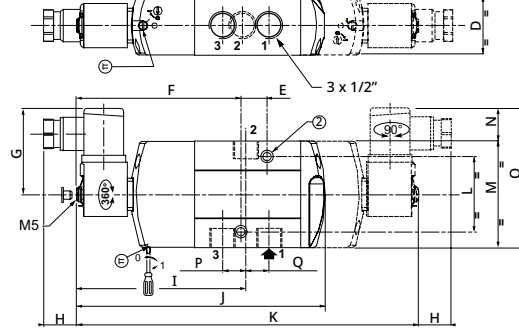
TYPE 01 :
Surmoulée époxy
SC : CEI 335 / ISO 4400

551A005 / A005MS / A006 / A006MS



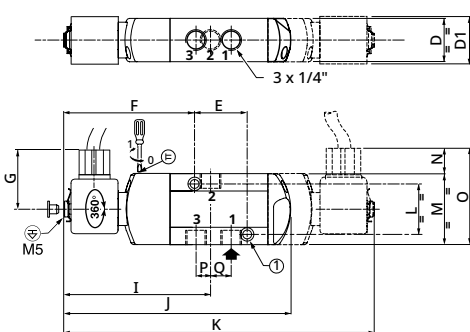
TYPE 02 :
Surmoulée époxy
SC : CEI 335 / ISO 4400

553A005 / A005MS / A006 / A006MS



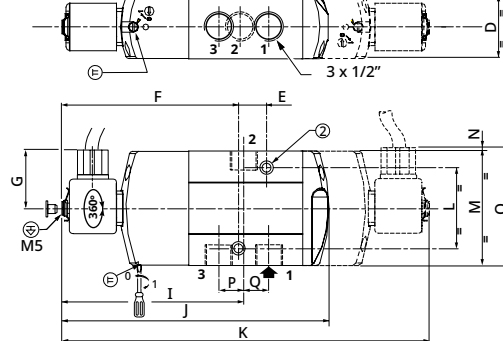
TYPE 03 :
Encapsulation époxy
PV : EN/CEI 60079-18

551A005 / A005MS / A006 / A006MS



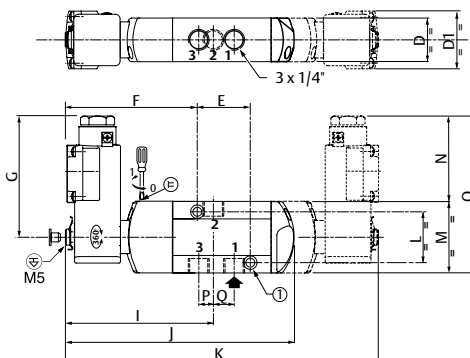
TYPE 04 :
Encapsulation époxy
PV : EN/CEI 60079-18

553A005 / A005MS / A006 / A006MS



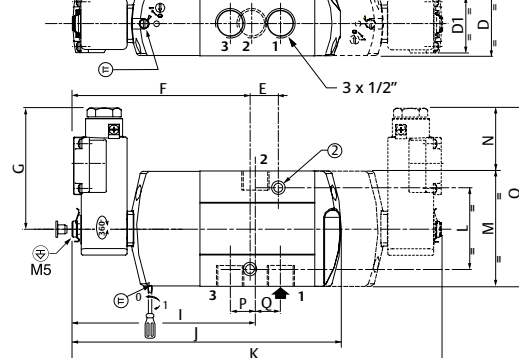
TYPE 05 :
PBT
WBLP : EN/CEI 60079-7 +18 + 31

551A017/A017MS/A018/A018MS/A067/A067MS/A068/A068MS



TYPE 06 :
PBT
WBLP : EN/CEI 60079-7 +18 + 31

553A017/A017MS/A018/A018MS/A067/A067MS/A068/A068MS

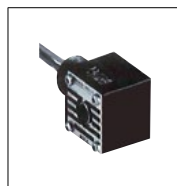
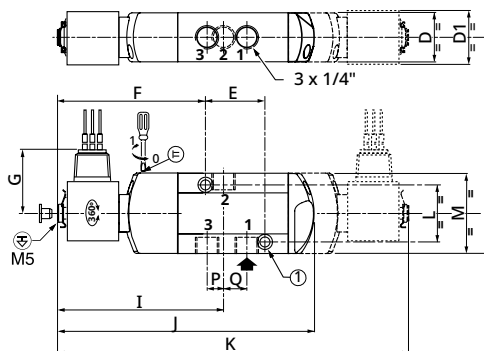


Encombremments (mm), Masses (kg)



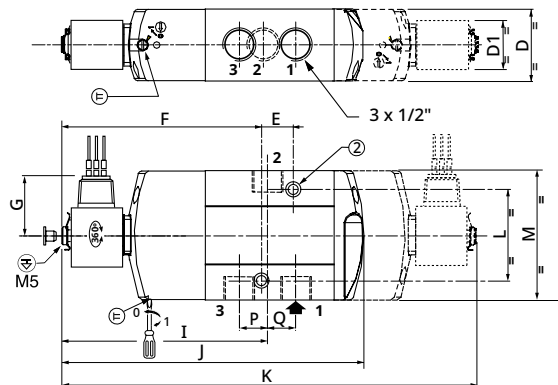
TYPE 07:
Encapsulage époxy
EF : NEMA type 7, 9 / ICS-6 ANSI

551A005 / A005MS / A006 / A006MS



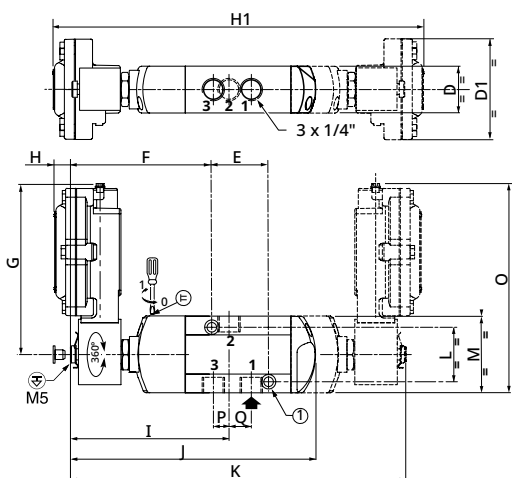
TYPE 08:
Encapsulage époxy
EF : NEMA type 7, 9 / ICS-6 ANSI

553A005 / A005MS / A006 / A006MS



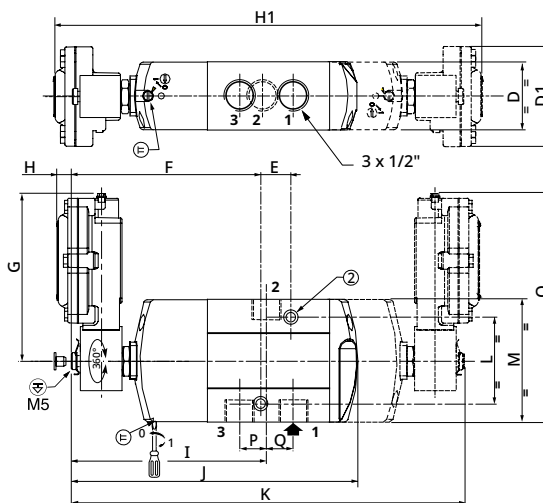
TYPE 09:
Encapsulage époxy
JBEF : NEMA type 7, 9

551A005 / A005MS / A006 / A006MS



TYPE 10:
Encapsulage époxy
JBEF : NEMA type 7, 9

553A005 / A005MS / A006 / A006MS



① 2 trous de fixation : Ø 5,3 mm Lamage : Ø 9 mm, profondeur 5 mm

② 2 trous de fixation : Ø 6,5 mm Lamage : Ø 11 mm, profondeur 6 mm

⊕ Echappement du pilotage raccordable

type	préfixe/ option	puissance	D	D1	E	F	G	H	H1	I	J	K	L	M	N	O	P	Q	masse ⁽¹⁾	
																			monostable	bistable
01 (551)	SC	RP	27,5	-	33	83,5	52	13	-	93,5	145	198	32	45	27	72	9,5	12	0,35	0,43
02 (553)	SC	BP	40,2	-	16	114,2	59,2	21,8	-	111,6	170,2	233,3	51	72,3	20	92,3	12,1	19,5	0,69	0,99
03 (551)	PV	RP	27,5	29	33	83,5	36,5	13	-	93,5	145	198	32	45	13	58	9,5	12	0,37	0,49
04 (553)	PV	BP	40,2	-	16	114,2	36,5	21,8	-	110,6	170,2	233,3	51	72,3	0,3	92,3	12,1	19,5	0,72	1,02
05 (551)	WBLP	RP	27,5	37	33	83,5	81,5	-	-	93,5	145	198	32	45	59	104	9,5	12	0,44	0,63
06 (553)	WBLP	RP	40,2	37	16	114,2	81,5	-	-	110,6	170,2	233,3	51	72,3	45,35	117,65	12,1	19,5	0,79	1,16
07 (551)	EF	BP	27,5	30,5	33	83,5	53	-	-	93,5	145	198	32	45	-	-	9,5	12	0,45	0,63
08 (553)	EF	BP	40,2	87	16	114,2	53	-	-	110,6	170,2	233,3	51	72,3	-	-	12,1	19,5	0,89	1,19
09 (551)	JBEF	BP	27,5	30,5	33	83,5	151	13,5	225	93,5	145	198	32	45	-	187,15	9,5	12	1,34	2,44
10 (553)	JBEF	BP	40,2	87	16	114,2	151	13,5	261	110,6	170,2	233,3	51	72,3	-	187,15	12,1	19,5	1,84	3,14

⁽¹⁾ Bobine et connecteur compris.

Accessoires (séries 551/553)

• Barrette d'alimentation (fournie avec joints et vis creuses, sans équerres support)

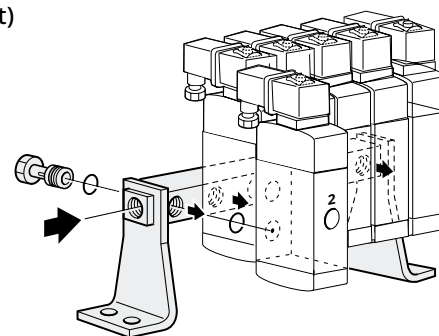
barrette d'alimentation pour «n» distributeurs	code			
	Série 551		Série 553	
	G 1/4"	NPT 1/4"	G 1/2"	NPT 1/2"
2	88100034	88100053	88100759	88100766
3	88100035	(1)	88100760	88100767
4	88100036	88100054	88100761	88100768
5	88100037	88100058	88100762	88100769
6	88100038	88100055	88100763	88100770
7	88100039	88100059	88100764	88100771
8	88100040	88100060	88100765	88100772

(1) Disponible sur demande.

Equerres de fixation (lot de 2)

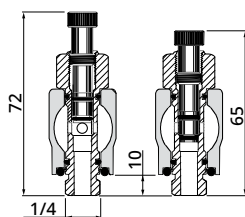
Série 551
code :
88100049

Série 553
code :
88100773

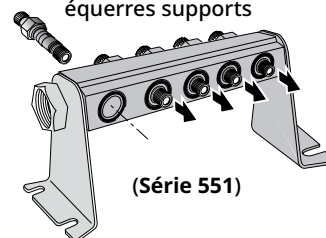


barrette d'alimentation avec robinets d'isolement et équerres supports
(permet d'isoler un ou plusieurs distributeurs de la pression d'alimentation générale)

barrette d'alimentation pour «n» distributeurs	code	
	G 1/4"	NPT
2	88100915	-
3	88100916	-
4	88100917	-
5	88100918	-
6	88100919	-
7	88100920	-
8	88100921	-
9	88100922	-
10	88100923	-
11	88100924	-
12	88100925	-



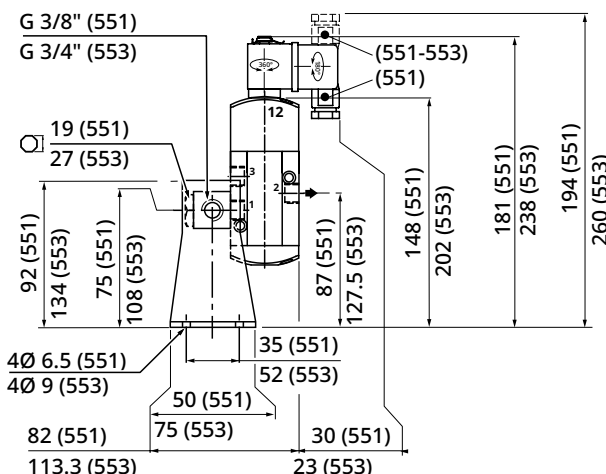
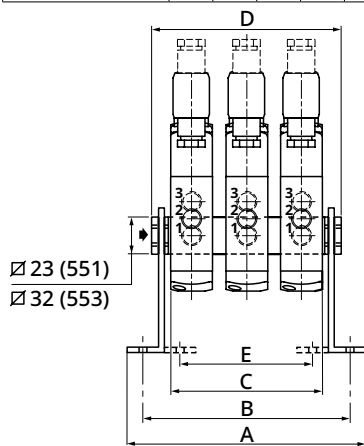
barrette d'alimentation avec robinets d'isolement et équerres supports



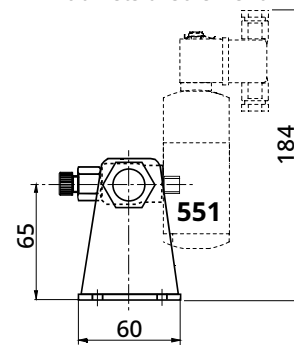
(Série 551)

Série 551	nombre d'électrovannes						
	2	3	4	5	6	7	8
A	108	136	164	192	220	248	276
B	92	120	148	176	204	232	260
C	55	83	111	139	167	195	223
D	78	106	134	162	190	218	246
E	42	70	98	126	154	182	210
type	masse (kg)						
01, monostable	0,9	1,3	1,7	2,0	2,4	2,9	3,3
01, bistable	1,2	1,7	2,1	2,6	3,1	3,6	4,1

Série 553	nombre d'électrovannes						
	2	3	4	5	6	7	8
A	136	117	218	259	300	341	382
B	116	157	198	239	280	321	362
C	81	122	163	204	245	286	327
D	117	158	199	240	281	322	363
type	masse (kg)						
02, monostable	2,1	2,9	3,8	4,7	5,6	6,4	7,4
02, bistable	2,5	3,6	4,8	5,9	7,1	8,1	9,3

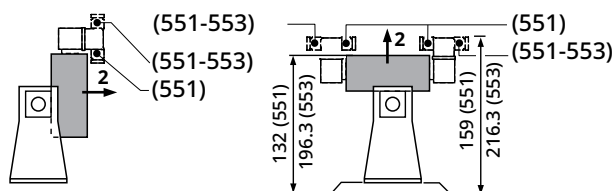


Barrette d'alimentation avec robinets d'isolement

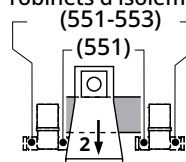


(Série 551)

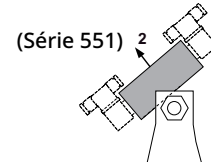
Ce dispositif permet de monter les distributeurs dans les positions suivantes.



Impossible avec barrette d'alimentation et robinets d'isolement



Uniquement avec barrette d'alimentation équipée de robinets d'isolement



(Série 551)

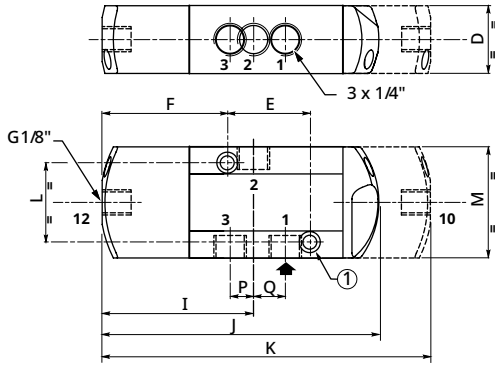
**3/2 NF
SERIES
551 - 553**

Encombremments (mm), Masses (kg)



TYPE 11 :
Pas de préfixe, IP65
Suffixes : GD (II 2 GD) ; SL (SIL) ;
GDSL (SIL, II 2 GD)]
Version à commande pneumatique

551A105 / 551A106

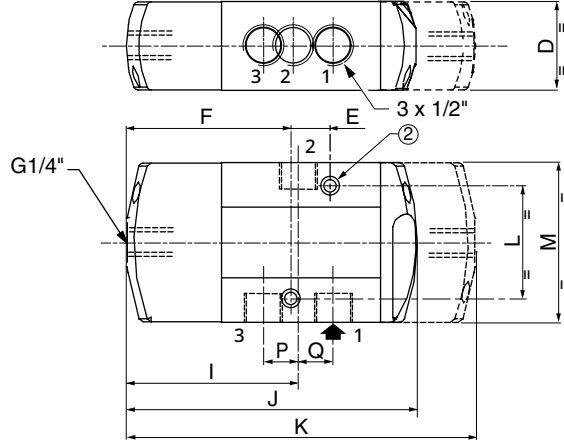


- ① 2 trous de fixation : Ø 5,3 mm Lamage : Ø 9 mm, profondeur 5 mm
- ② 2 trous de fixation : Ø 6,5 mm Lamage : Ø 11 mm, profondeur 6 mm



TYPE 12 :
Pas de préfixe, IP65
Suffixes : GD (II 2 GD) ; SL (SIL) ;
GDSL (SIL, II 2 GD)]
Version à commande pneumatique

553A105 / 553A106



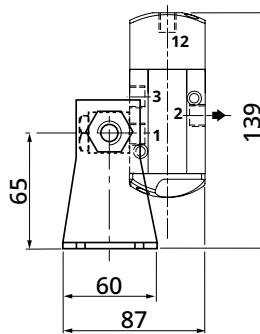
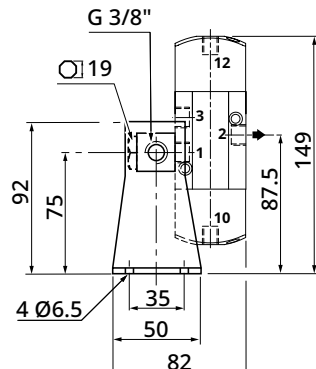
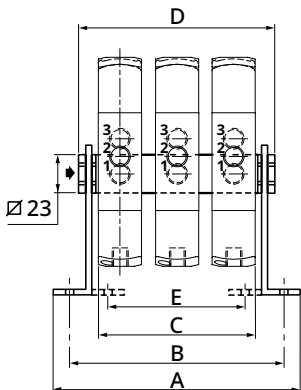
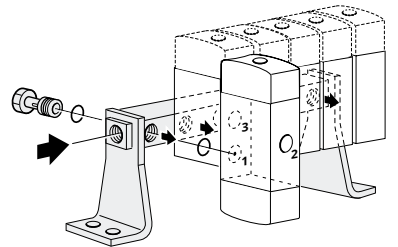
type	D	E	F	I	J	K	L	M	P	Q	masse	
											monostable	bistable
11 (551)	27,5	33	50,5	61	112	133	32	45	9,5	12	0,28	0,36
12 (553)	40,2	16	78,5	74,6	134,5	162	51	72,3	12,1	19,4	0,80	1,06

Accessoires (séries 551/553)

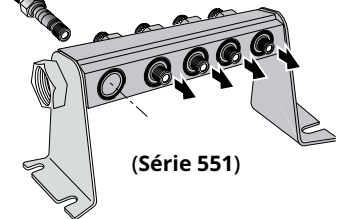
• Barrette d'alimentation : (Voir codes sur page précédente)

Série 551	nombre d'électrovannes							
	2	3	4	5	6	7	8	
A	108	136	164	192	220	248	276	
B	92	120	148	176	204	232	260	
C	55	83	111	139	167	195	223	
D	78	106	134	162	190	218	246	
E	42	70	98	126	154	182	210	
type	masse (kg)							
07, monostable	0,9	1,2	1,5	1,9	2,2	2,5	2,8	
07, bistable	1,0	1,4	1,9	2,3	2,7	3,1	3,5	

Série 553	nombre d'électrovannes							
	2	3	4	5	6	7	8	
A	136	117	218	259	300	341	382	
B	116	157	198	239	280	321	362	
C	81	122	163	204	245	286	327	
D	117	158	199	240	281	322	363	
type	masse (kg)							
08, monostable	2,3	3,0	3,8	4,7	5,5	6,3	7,2	
08, bistable	2,5	3,5	4,6	5,7	6,7	7,7	8,7	

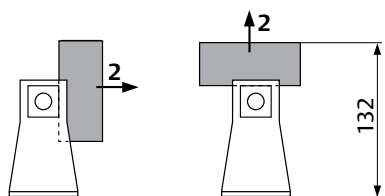


barrette d'alimentation avec robinets d'isolement et équerres supports

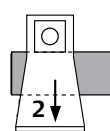


(Série 551)

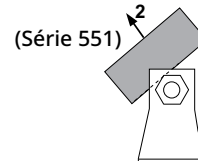
Ce dispositif permet de monter les distributeurs dans les positions suivantes.



Impossible avec barrette d'alimentation et robinets d'isolement



Uniquement avec barrette d'alimentation équipée de robinets d'isolement



(Série 551)