

Εισαγωγή

Αυτός ο οδηγός εγκατάστασης παρέχει οδηγίες για την εγκατάσταση, την εκκίνηση και τη ρύθμιση. Για να λάβετε ένα αντίγραφο του εγχειριδίου οδηγίων, επισκευηθείτε με το τοπικό σας Γραφείο Πωλήσεων Fisher ή τον Αντιπρόσωπο Πωλήσεων ή δείτε ένα αντίγραφο στην ιστοσελίδα www.FISHERregulators.com. Για περισσότερες πληροφορίες ανατρέξτε στο:

Εγχειρίδιο Οδηγίων Τύπου 92B και 92P, έντυπο 1329, D100703X012.

Κατηγορία P.E.D.

Το προϊόν αυτό μπορεί να χρησιμοποιηθεί ως αξεσουάρ ασφαλείας με εξοπλισμό υπό πίεση στις ακόλουθες κατηγορίες Οδηγίας Εξοπλισμών Υπό Πίεση 97/23/EC. Μπορεί, επίσης, να χρησιμοποιηθεί και εκτός των Οδηγίων Εξοπλισμού Υπό Πίεση με τη χρήση τακτικών σωστής μηχανικής (SEP - Sound Engineering Practice) σύμφωνα με τον παρακάτω πίνακα.

ΜΕΓΕΘΟΣ ΠΡΟΪΟΝΤΟΣ	ΚΑΤΗΓΟΡΙΕΣ	Τύπος υγρού
DN 25 (1-inch)	SEP	1
DN 1-1/2, 2, 3, 4-inch)	I, II	

Προδιαγραφές

Διαθέσιμες διατάξεις

Τύπος 92B: Βαλβίδα μείωσης πίεσης που λειτουργεί με οδηγό με οδήγηση στύλου και ροή για το κλείσιμο του βύσματος βαλβίδας

Τύπος 92P: Έκδοση χωρίς οδηγό του Τύπου 92B για φόρτωση πίεσης εξ αποστάσεως

Μεγέθη κύριου τμήματος και τύποι σύνδεσης

Ανατρέξτε στον Πίνακα 1

Μέγιστες πιέσεις εισόδου και θερμοκρασίες⁽¹⁾

Ανατρέξτε στον Πίνακα 3

Μέγιστη πίεση στην έξοδο (περίβλημα)⁽¹⁾

Χυτοσίδηρος: 10,3 bar (150 psig) ή όρια ονομαστικής τιμής κυρίου τμήματος, όποιο είναι μικρότερο

Χάλυβας/Ανοξείδωτο ατσάλι: 21 bar (300 psig) ή όρια ονομαστικής τιμής κυρίου τμήματος, όποιο είναι μικρότερο

Μέγιστη δοκιμασμένη πίεση

Όλα τα εξαρτήματα που βρίσκονται υπό πίεση, έχουν ελεγχθεί για την ασφάλεια τους, σύμφωνα με την Οδηγία: 97/23/EC - Annex 1, Section 7.4

Περιοχές τιμών πίεσης εξόδου⁽¹⁾

Ανατρέξτε στον Πίνακα 2

1. Τα όρια πίεσης/θερμοκρασίας του παρόντος οδηγού εγκατάστασης και κάθε ισχύον όριο προτύπου ή κωδικού δεν θα πρέπει να υπερβαίνονται.

Πίνακας 1. Μεγέθη κύριου τμήματος και τύποι σύνδεσης άκρου

ΜΕΓΕΘΟΣ ΚΥΡΙΟΥ ΤΜΗΜΑΤΟΣ, DN (ΙΝΤΣΕΣ)	ΤΥΠΟΣ ΣΥΝΔΕΣΗΣ ΑΚΡΟΥ	
	Χυτοσίδηρος	Χάλυβας ή ανοξείδωτο ατσάλι
25 (1)	NPT, BSPT	NPT, BSPT, Τάξη 150RF, Τάξη 300RF και PN 16/25/40
40 (1-1/2), 50 (2)	NPT, BSPT, Τάξη 125FF και Τάξη 250RF	
80 (3), 100 (4)	Τάξη 125FF και Τάξη 250RF	Τάξη 150RF, Τάξη 300RF, PN 16 και PN 25/40

Ελάχιστη διαφορική πίεση που απαιτείται για πλήρης διαδρομή⁽¹⁾

Τύπος 92B: 1,4 bar (20 psig) με ελατήριο ανοξειδωτου ατσάλιου, 0,69 bar (10 psig) με ελατήριο Inconel

Τύπος 92P: 0,34 bar (5 psig)

Μέγιστη πίεση φόρτωσης διαφράγματος Τύπου 92P⁽¹⁾

10,3 bar (150 psig)

Εγκατάσταση



ΠΡΟΕΙΔΟΠΟΙΗΣΗ

Η εγκατάσταση ή η επισκευή ενός ρυθμιστή θα πρέπει να γίνεται μόνο από εξειδικευμένο προσωπικό. Οι ρυθμιστές πρέπει να εγκατασταθούν, να λειτουργούν και να συντηρούνται σύμφωνα με τους διεθνείς και ισχύοντες κώδικες και κανονισμούς και τις οδηγίες της Fisher.

Αν εξέρχεται ρευστό από το ρυθμιστή ή δημιουργηθεί διαρροή στο σύστημα, υποδεικνύεται ότι απαιτείται επισκευή. Η αποτυχία να απομακρύνετε αμέσως το ρυθμιστή από τη λειτουργία, ενδεχομένως να δημιουργήσει επικίνδυνες συνθήκες.

Ενδεχομένως να προκληθούν ατομικός τραυματισμός, ζημιά εξοπλισμού ή διαρροή λόγω ενός διαρρέοντος ρευστού ή μιας έκρηξης εξαρτημάτων υπό πίεση σε περίπτωση που αυτός ο ρυθμιστής υποστεί υπερπίεση ή εγκατασταθεί σε σημείο όπου οι συνθήκες συντήρησης μπορούν να υπερβούν τα όρια που αναφέρονται στην ενότητα Προδιαγραφές ή σε σημείο όπου οι συνθήκες υπερβαίνουν οποιεσδήποτε ονομαστικές τιμές μιας γειτονικής σωλήνωσης ή συνδέσεων σωληνώσεων.

Για την αποφυγή ενός τέτοιου τραυματισμού ή ζημιάς, να παρέχετε συσκευές εκτόνωσης πίεσης ή περιορισμού πίεσης (όπως απαιτείται από τον κατάλληλο κώδικα, κανονισμό ή πρότυπο) προκειμένου να εμποδιστούν οι συνθήκες συντήρησης από υπέρβαση των ορίων.

Επιπλέον, η πρόκληση υλικής ζημιάς στο ρυθμιστή μπορεί να έχει ως αποτέλεσμα τον ατομικό τραυματισμό και την πρόκληση ζημιάς σε ιδιοκτησία λόγω του διαρρέοντος ρευστού. Για να αποφύγετε τέτοιο τραυματισμό ή ζημιά, εγκαταστήστε το ρυθμιστή σε ασφαλή τοποθεσία.

Πίνακας 2. Περιοχές τιμών πίεσης εξόδου

ΤΈΠΟΣ ΟΔΗΓΟΉ	ΠΙΕΣΗ ΕΞΟΔΟΥ, bar (PSIG)
Χαμηλής πίεσης	0,14 έως 0,41 (2 έως 6)
	0,34 έως 1,0 (5 έως 15)
	0,90 έως 1,7 (13 έως 25)
Υψηλής πίεσης	1,0 έως 2,1 (15 έως 30)
	1,7 έως 5,2 (25 έως 75) 4,8 έως 10,3 (70 έως 150)
Υψηλής θερμοκρασίας	1,0 έως 6,9 (15 έως 100)
	5,5 έως 17,2 (80 έως 250)

Τύπος 92B και 92P

Πίνακας 3. Μέγιστες πιέσεις εισόδου και θερμοκρασίες

ΥΛΙΚΟ ΚΥΡΙΟΥ ΤΜΗΜΑΤΟΣ	ΣΥΝΔΕΣΗ ΑΚΡΟΥ	ΜΕΓΙΣΤΗ ΠΙΕΣΗ ΕΙΣΟΔΟΥ, bar (PSIG)	ΜΕΓΙΣΤΗ ΘΕΡΜΟΚΡΑΣΙΑ, °C (°F)
Χυτοσίδηρος	NPT, BSPT	17,2 (250)	208 (406)
	125FF	8,6 (125)	178 (353)
	250RF	17,2 (250)	208 (406)
Χάλυβας	NPT, BSPT	20,7 (300)	232 (450)
	150RF	12,8 (185)	232 (450)
	300RF	20,7 (300) ⁽¹⁾	316 (600) ⁽¹⁾
	PN 16/25/40 (κύρια σώματα DN 25, 40, 50)	20,7 (300)	316 (600) ⁽¹⁾
	PN 16 (κύρια σώματα DN 80, 100)	12,8 (185)	232 (450)
	PN 25/40 (κύρια σώματα DN 80, 100)	20,7 (300)	316 (600) ⁽¹⁾
Ανοξειδωτο ασάλλι	NPT, BSPT	20,7 (300)	232 (450)
	150RF	12,1 (175)	232 (450)
	300RF	20,7 (300) ⁽¹⁾	316 (600) ⁽¹⁾
	PN 16/25/40 (κύρια σώματα DN 25, 40, 50)	20,7 (300)	316 (600) ⁽¹⁾
	PN 16 (κύρια σώματα DN 80, 100)	12,1 (175)	232 (450)
	PN 25/40 (κύρια σώματα DN 80, 100)	20,7 (300)	316 (600) ⁽¹⁾

1. 232°C (450°F) με πρότυπο δακτύλιο έδρας, 316°C (600°F) με επιλογή στεγανής συγκόλλησης.

Καθαρίστε όλες τις γραμμές σωληνώσεων πριν την εγκατάσταση του ρυθμιστή και κάνετε έναν έλεγχο για να βεβαιωθείτε ότι ο ρυθμιστής δεν έχει υποστεί ζημιά ή έχει συσσωρεύσει ξένο υλικό κατά τη μεταφορά. Για σώματα NPT, απλώστε μείγμα για σωλήνες στο αρσενικό σπείρωμα του σωλήνα. Για σώματα με φλάντζες, χρησιμοποιήστε κατάλληλα παρεμβύσματα γραμμής και εγκεκριμένες τακτικές σωληνώσεων και σύσφιξης. Εγκαταστήστε το ρυθμιστή σε οποιαδήποτε θέση επιθυμείτε, εκτός αν καθορίζεται διαφορετικά, αλλά βεβαιωθείτε ότι η ροή διαμέσου του κυρίου σώματος συμφωνεί με την κατεύθυνση που υποδεικνύεται από το βέλος στο κύριο σώμα.

ΠΡΟΣΟΧΗ

Βεβαιωθείτε ότι εγκαταστήσατε τον οδηγό Τύπου 92B πάνω από τη γραμμή σωλήνωσης με τη βίδα ρύθμισης να δείχνει προς τα πάνω και με τη γραμμή ελέγχου να έχει κλίση προς τα κάτω προς την κεντρική γραμμή προκειμένου να εξασφαλιστεί η σωστή αποστράγγιση συμπυκνωμάτων.

Προστασία έναντι της υπερπίεσης

Τα συνιστώμενα όρια πίεσης βρίσκονται αποτυπωμένα στην ενδεικτική πινακίδα του ρυθμιστή. Χρειάζεται κάποια προστασία έναντι της υπερπίεσης αν η πραγματική πίεση εισόδου υπερβαίνει τη μέγιστη ονομαστική τιμή της πίεσης λειτουργίας στην έξοδο. Θα πρέπει επίσης να παρέχεται προστασία έναντι της υπερπίεσης αν η πίεση εισόδου του ρυθμιστή είναι μεγαλύτερη από την ασφαλή πίεσης εργασίας του εξοπλισμού κατωροής.

Η λειτουργία του ρυθμιστή κάτω από τα μέγιστα όρια πίεσης δεν αποκλείει την πιθανότητα πρόκλησης ζημιάς από εξωτερικές πηγές ή της παρουσίας θραυσμάτων στη γραμμή. Ο ρυθμιστής θα πρέπει να ελέγχεται εξονυχιστικά για ζημιές μετά από κάθε συνθήκη υπερπίεσης.

Εκκίνηση

Ο ρυθμιστής έχει καθοριστεί από το εργοστάσιο να βρίσκεται περίπου στη μέση του εύρους τιμών του ελατηρίου ή στην απαιτούμενη πίεση. Έτσι, ενδεχομένως να απαιτηθεί μια αρχική ρύθμιση για να επιφέρει τα επιθυμητά αποτελέσματα. Αφού έχει ολοκληρωθεί σωστά η εγκατάσταση και έχουν ρυθμιστεί σωστά οι ανακουφιστικές βαλβίδες, ανοίξτε αργά τις βαλβίδες διακοπής στην ανωροή και κατωροή.

ΠΡΟΕΙΔΟΠΟΙΗΣΗ

Αν δεν απομακρυνθούν τα συσσωρευμένα συμπυκνώματα ενδέχεται να προκληθεί σοβαρή μεταβολή πίεσης προξενούμενη από τη συμπύκνωση, η οποία μπορεί να προκαλέσει προσωπικό τραυματισμό ή θάνατο.

Ρύθμιση

Για να αλλάξετε την πίεση εξόδου, αφαιρέστε το καπάκι ασφάλισης ή ξεσφίξτε το περικόχλιο κλειδώματος και στρέψτε τη βίδα ρύθμισης δεξιόστροφα για να αυξήσετε την πίεση εξόδου ή αριστερόστροφα για να τη μειώσετε. Παρακολουθείτε την πίεση εξόδου με ένα μανόμετρο ελέγχου κατά τη διάρκεια της ρύθμισης. Τοποθετήστε πάλι το καπάκι ασφάλισης ή σφίξτε το περικόχλιο κλειδώματος για να διατηρήσετε την επιθυμητή ρύθμιση.

Θέση εκτός λειτουργίας (Διακοπή)

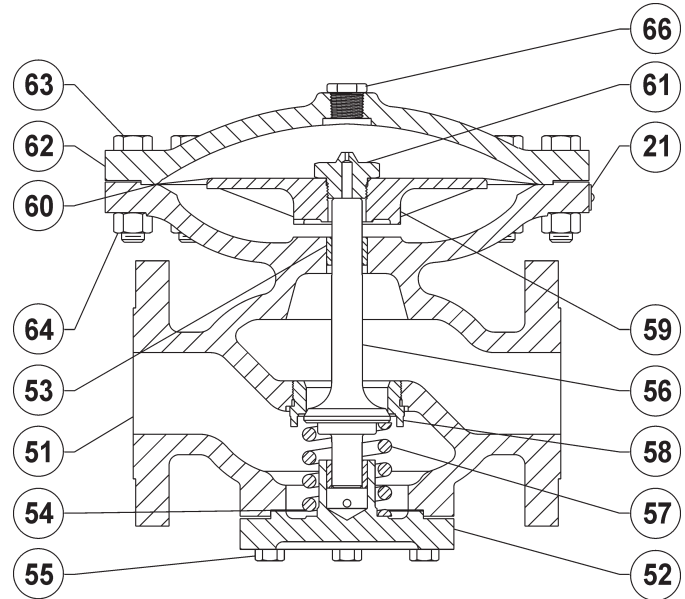
ΠΡΟΕΙΔΟΠΟΙΗΣΗ

Για να αποφύγετε τον ατομικό τραυματισμό ως αποτέλεσμα μιας ξαφνικής εκτόνωσης της πίεσης, απομονώστε το ρυθμιστή από κάθε πίεση πριν επιχειρήσετε την αποσυναρμολόγησή του.

Κατάλογος εξαρτημάτων Τύπου 92B

Αρ. Περιγραφή

- 20 Προειδοποιητική ετικέτα (μόνο χυτοσίδηρο)
- 21 Ετικέτα ονομαστικών τιμών
- 51 Κύριο τμήμα βαλβίδας
- 52 Συγκρότημα κάτω φλάντζας
- 53 Κυλινδρικό στήριγμα οδήγησης
- 54 Παρέμβυσμα
- 55 Βίδα καλύμματος
- 56 Βύσμα βαλβίδας
- 57 Ελατήριο
- 58 Δακτύλιος έδρας
- 59 Έλασμα διαφράγματος
- 60 Διάφραγμα
- 61 Εξάρτημα διαρροής
- 62 Θήκη διαφράγματος
- 63 Βίδα καλύμματος
- 64 Εξαγωγικό περικόχλιο
- 66 Κυλινδρικό στήριγμα σωλήνα



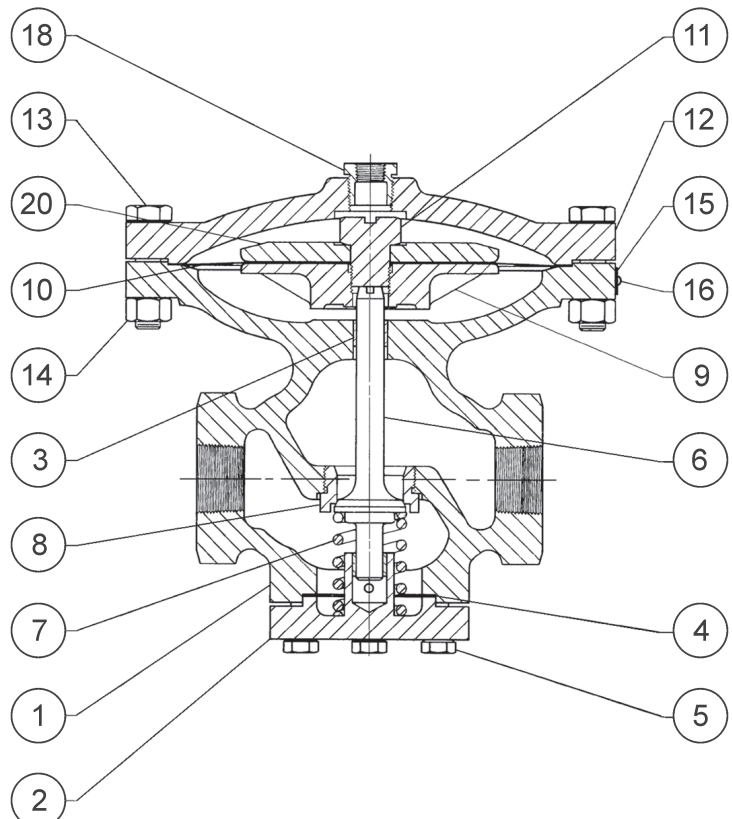
30A6348-B1

Σχήμα 1. Συγκρότημα κεντρικής βαλβίδας Τύπου 92B

Κατάλογος εξαρτημάτων Τύπου 92P

Αρ. Περιγραφή

- 1 Κύριο τμήμα βαλβίδας
- 2 Συγκρότημα κάτω φλάντζας
- 3 Κυλινδρικό στήριγμα οδήγησης
- 4 Παρέμβυσμα
- 5 Βίδα καλύμματος
- 6 Βύσμα βαλβίδας
- 7 Ελατήριο
- 8 Δακτύλιος έδρας
- 9 Έλασμα διαφράγματος
- 10 Διάφραγμα
- 11 Βύσμα ελάσματος διαφράγματος
- 12 Θήκη διαφράγματος
- 13 Βίδα καλύμματος
- 14 Εξαγωγικό περικόχλιο
- 15 Ετικέτα ονομαστικών τιμών
- 16 Βίδα ετικέτας (απαιτούνται 2)
- 18 Κυλινδρικό στήριγμα σωλήνα



30A6955

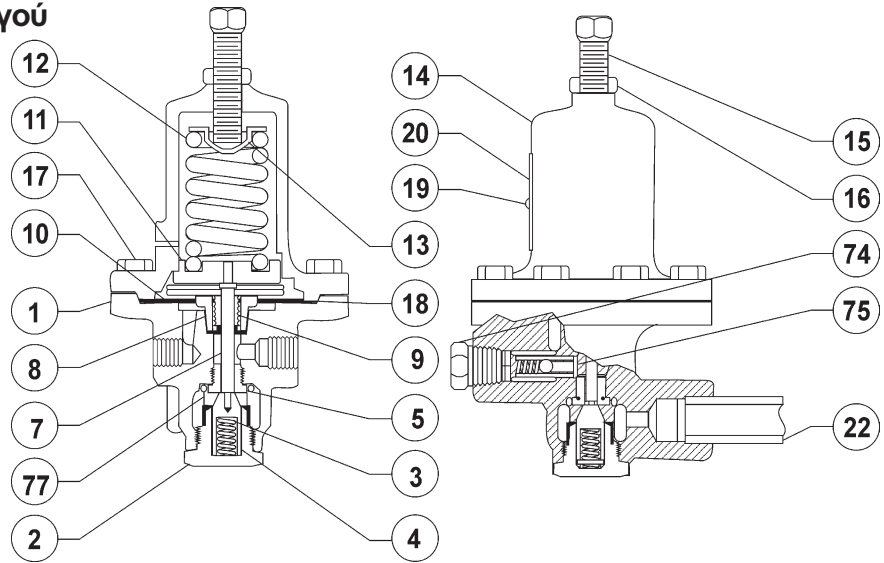
Σχήμα 2. Συγκρότημα Τύπου 92P

Τύπος 92B και 92P

Κατάλογος εξαρτημάτων οδηγού Τύπου 92B

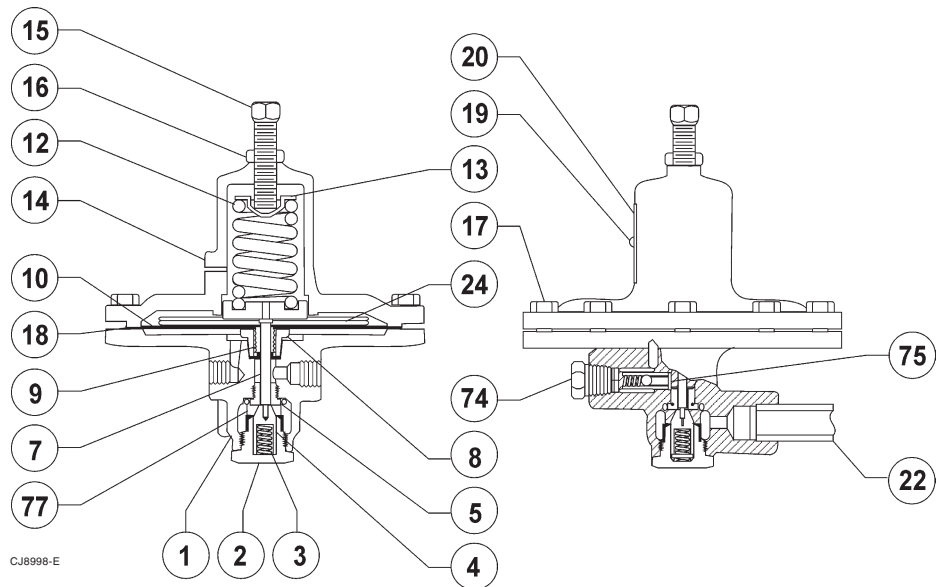
Αρ. Περιγραφή

- 1 Κύριο τμήμα βαλβίδας οδηγού
- 2 Οδηγός βαλβίδας
- 3 Ελατήριο βαλβίδας
- 4 Βύσμα βαλβίδας
- 5 Στόμιο
- 7 Στέλεχος βαλβίδας
- 8 Συγκρατητής φυσητήρων
- 9 Φυσητήρες
- 10 Διάφραγμα
- 11 Κάτω έδρα ελατηρίου
- 12 Ελατήριο
- 13 Άνω έδρα ελατηρίου
- 14 Θήκη ελατηρίου
- 15 Βίδα τοποθέτησης
- 16 Περικόχλιο κλειδώματος
- 17 Βίδα καλύμματος
- 18 Παρέμβυσμα διαφράγματος
- 19 Βίδα επικέτας
- 20 Ετικέτα ονομαστικών τιμών
- 22 Συνδετήρας σωλήνα
- 24 Συγκρότημα ελάσματος διαφράγματος
- 74 Βύσμα σωλήνα
- 75 Συγκρότημα ρυθμιστικής βαλβίδας
- 77 Φίλτρο



BF9827-G

Σχήμα 3. Συγκρότημα οδηγού υψηλής πίεσης



CJ8998-E

Σχήμα 4. Συγκρότημα οδηγού χαμηλής πίεσης

©Fisher Controls International, Inc., 2002. Με επιφύλαξη κάθε νόμιμου δικαιώματος

Οι επωνυμίες Fisher και Fisher Regulators είναι ιδιοκτησία της Fisher Controls International, Inc. Το λογότυπο Emerson αποτελεί σήμα κατατεθέν και σήμα υπηρεσιών της Emerson Electric Co. Κάθε άλλη επωνυμία αποτελεί ιδιοκτησία του αντίστοιχου κατόχου της.

Το περιεχόμενο του παρόντος εντύπου παρέχεται μόνο για λόγους πληροφόρησης, και ενώ έχει καταβληθεί κάθε προσπάθεια έτσι ώστε να εξασφαλιστεί η ακριβεία του, δεν θα πρέπει να ερμηνευτεί ως εγγύηση ή εξασφάλιση, ρητή ή συνεπαγόμενη, όσον αφορά τα προϊόντα ή τις υπηρεσίες που περιγράφονται στο παρόν έγγραφο ή όσον αφορά τη χρήση ή καταλληλότητά τους. Διατηρούμε το δικαίωμα να τροποποιήσουμε ή να βελτιώσουμε τα σχέδια ή τις προδιαγραφές παρόμοιων προϊόντων οποιαδήποτε στιγμή χωρίς ειδοποίηση.

Για πληροφορίες, επικοινωνήστε με τη Fisher Controls, International:

Εντός ΗΠΑ (800) 588-5853 – Εκτός ΗΠΑ (972) 542-0132

Italy – (39) 051-4190-606

Σιγκαπούρη – (65) 770-8320

Μεξικό – (52) 57-28-0888

Εκτυπώθηκε στις ΗΠΑ.

www.FISHERregulators.com

