

Serie 74-2400

Druckminderer

D74241729XDE2

Spezifikationen

Andere Werkstoffe oder Modifikationen auf Anfrage.

TECHNISCHE DATEN

Druckbelastungen gemäß Kriterien der ANSI-/ASME-Norm B31.3

Maximaler Eingangsdruck

41,4 bzw. 241 bar

Ausgangsdruck-Regelbereiche

2,1; 4,1 bzw. 6,9 bar

Prüfdruck

150 % des maximalen Drucks

Helium-Leckrate

$< 1 \times 10^{-9}$ mbar l/s He

Betriebstemperatur

PCTFE-Ventilsitz: -40 °C bis +60 °C

Vespel®-Ventilsitz: -40 °C bis +177 °C

Durchflusskoeffizient

$C_v = 0,06$ (241-bar-Ausführung)

$C_v = 0,15$ (41,4-bar-Ausführung)

Vordruckabhängigkeit

$C_v = 0,06$: 0,05 bar Hinterdruckanstieg je 6,9 bar Vordruckabfall



Die Ultra-Reinstgas-Druckminderer der TESCOM-Serie 74-2400 mit verschraubter Ventilstoßelmechanik haben ein geringes Innenraumvolumen und einen federlosen und gewindelosen Innenaufbau. Die Serie 74-2400 bietet eine Oberflächengüte von $R_a 0,25 \mu\text{m}$ und 316 Edelstahl VAR. Für Eingangsdrücke von 41,3 oder 241 bar und einen maximalen Ausgangsdruck von 6,9 bar.

MEDIENBERÜHRTE TEILE

Gehäuse

316L VAR Edelstahl, elektropliert

Membran

316L Edelstahl

Seat

PCTFE (Vespel® optional für die 241-bar-Ausführung erhältlich)

Ventilstößel

316 Edelstahl

Rückdichtung

316 Edelstahl

SONSTIGES

Innere Oberflächengüte

$R_a 0,25 \mu\text{m}$

Anschlüsse

Verschweißte VCR®-Verschraubungen

Rohrstutzen

Innenliegende Ultra-Reinstgas-Anschlüsse (H.P.I.C.)

(Innenausführung VCR®, zur Aufnahme von drehbaren VCR®-Druckschrauben)

Reinigung

Mit deionisiertem Wasser (Electronic-Grade) und ES500-Partikelzertifizierung bei elektroplierten Innenteilen

Innenraumvolumen

2,9 cm^3

Gewicht (ohne Manometer)

0,9 kg

Vespel® ist ein eingetragenes Warenzeichen der Firma E.I. du Pont de Nemours and Company.

VCR® ist ein eingetragenes Warenzeichen der Fa. Cajon Co.

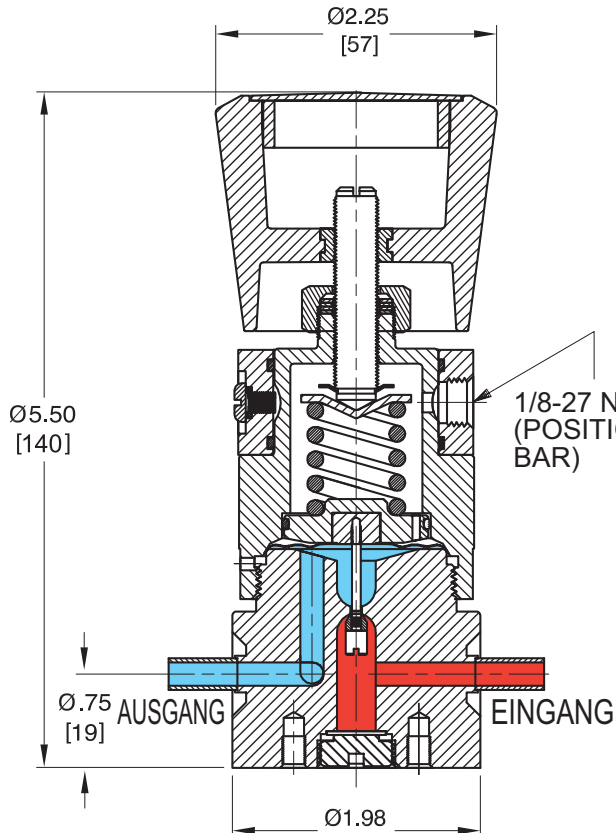
Anwendungen

- 1/4"-Entnahmestellen
- Gaskabinette
- Halbleiterherstellung
- Ventilboxen
- Forschungslabore

Produktmerkmale und -vorteile

- Gefertigt und geprüft mit Total-Quality-Management-Werkzeugen wie der statistischen Prozesskontrolle
- Federloser Innenaufbau und geringes Innenraumvolumen zur Minimierung der Partikelansammlung
- Rein metallische Dichtung von Membran / Gehäuseverschluss

Druckminderer Serie 74-2400



MANOMETERANSCHLÜSSE

ABB. A (KEIN MANOMETER)

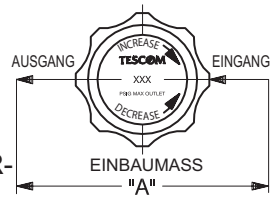


ABB. B (2 MANOMETER)

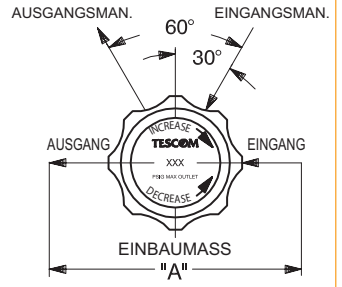


ABB. C (1 MANOMETER)

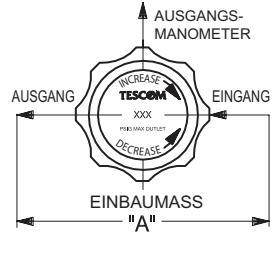
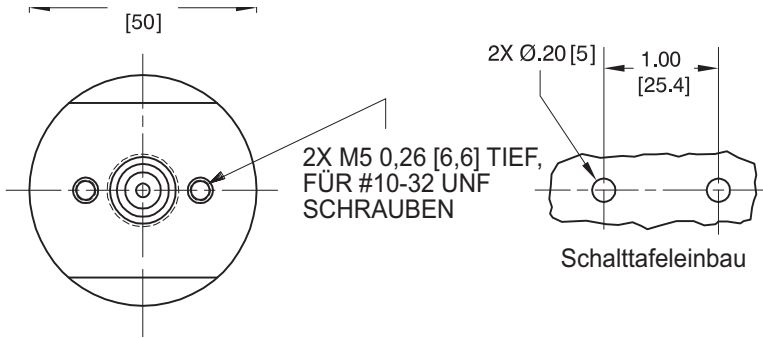
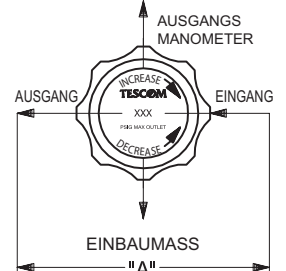


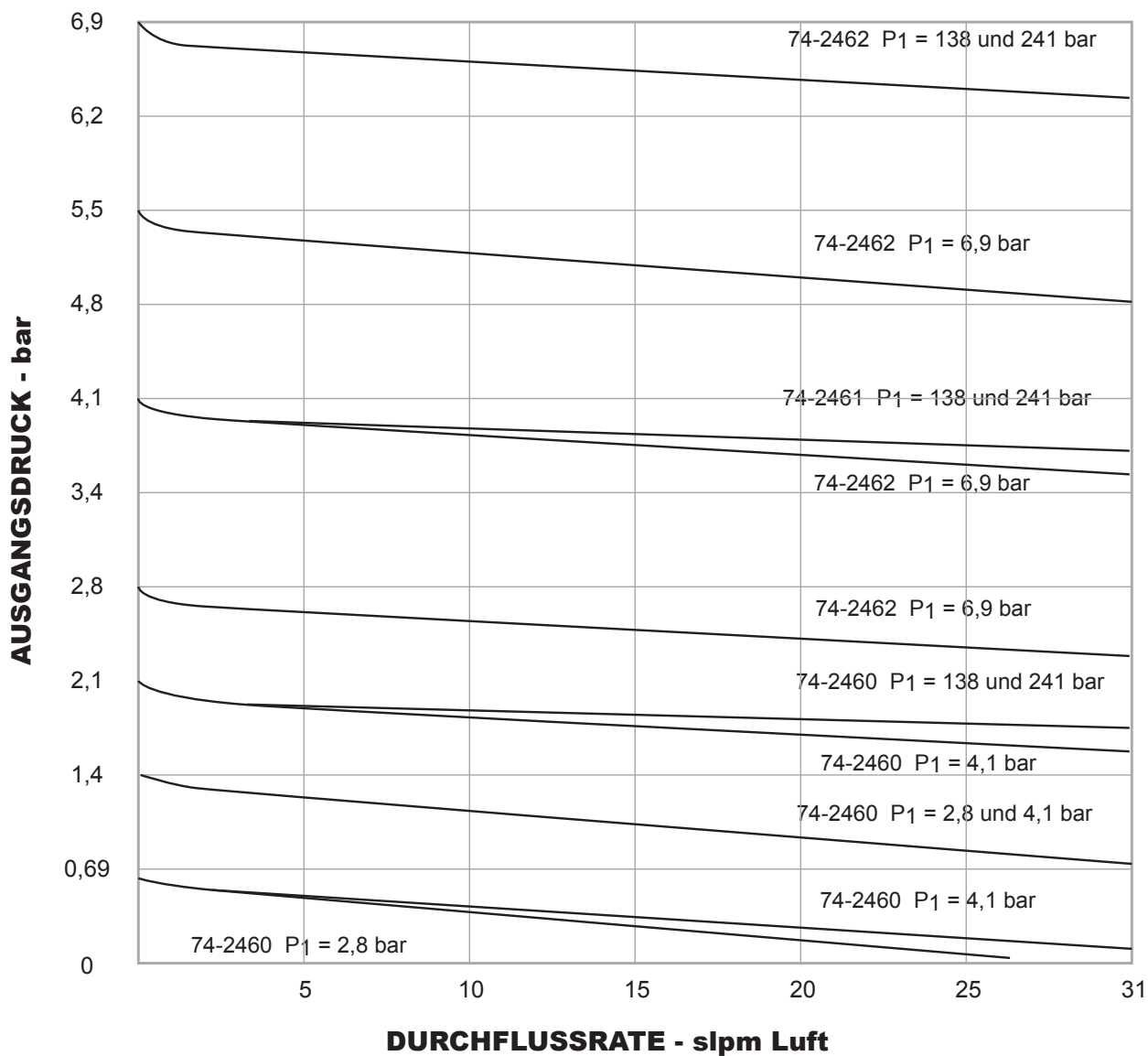
ABB. D (2 MANOMETER)



Alle Maße sind Nennmaße
Metrische Angaben [Millimeter] in Klammern

Druckminderer Serie 74-2400 - Durchflusskurve

Weitere Informationen zu Durchflusskurven erhalten Sie im Dokument Erläuterungen zu Durchfluss-Diagrammen im TESCOM-Katalog oder unter www.tescom.com.



Druckminderer Serie 74-2400 - Bestellinformation

Reparaturkits, Zubehör und Modifikationen ggf. auf Anfrage.

Beispiel Bestellnummer:

74-24	6	2	K	A4	1	0		
TYP-REIHE	GEHÄUSEMATERIAL/ OBERFLÄCHENGÜTE	AUSGANGS- DRUCK- REGEL- BEREICHE	MATERIAL VENTILSITZ	EIN- UND AUSGANGS- ANSCHLUSSGRÖSSE UND -ART	'A' ± 1,5 MM	MAXIMALER EINGANGS- DRUCK	MANOMETER- ANSCHLÜSSE	ANZAHL DER MANOMETER- ANSCHLÜSSE (ABB.)
74-24	6 – 316L VAR Edelstahl, elektropoliert: R_a 0,25 μm ¹⁾ <div style="border: 1px solid black; padding: 2px; width: fit-content;">1. Nach SEMI F19, UHP Grade</div>	0 – 2,1 bar 1 – 4,1 bar 2 – 6,9 bar	K – PCTFE (Standard) V – Vespel® (nur 241-bar- Ausführung)	A4 – H.P.I.C. 1/4" RK – 1/2" Druckschraube RL – 1/2" Mutter RM – 1/4" Druckschraube RT – 1/4" Mutter RU – Eingangsanschluss: 1/4" Druckschraube; Ausgangsanschluss: 1/4" Mutter RV – Eingangsanschluss: 1/4" Mutter; Ausgangsanschluss: 1/4" Druckschraube T4 – 1/4" Rohrenden	1,09" 4,75" 4,75" 3,70" 3,70" 3,70" 3,70" 3,00"	1 – 241 bar 2 – 41,4 bar	0 – Keiner 1 – H.P.I.C. 1/4" 2 – H.P.I.C. 1/4" 3 – H.P.I.C. 1/4" 4 – 1/4" Druckschraube 5 – 1/4" Druckschraube 6 – 1/4" Druckschraube 7 – 1/4" Mutter 8 – 1/4" Mutter 9 – 1/4" Mutter S – 1/4" Druck- schraube fest T – 1/4" Druck- schraube fest U – 1/4" Druck- schraube fest	0 (Abb. A) 1 (Abb. C) 2 (Abb. B) 2 (Abb. D) 2 (Abb. D) 1 (Abb. C) 2 (Abb. B) 2 (Abb. C) 1 (Abb. C) 2 (Abb. B) 2 (Abb. B) 1 (Abb. C) 1 (Abb. C) 2 (Abb. D)

**ACHTUNG!!** Produkt erst auswählen, einbauen, verwenden oder warten, wenn Sie die *TESCOM Installationshinweise* gelesen und in vollem Umfang verstanden haben.

D74241729XDE2 © 2012 Emerson Process Management Regulator Technologies, Inc. Alle Rechte vorbehalten. 05/2012.

Tescom, Emerson Process Management und Emerson Process Management Design sind Marken eines der Unternehmen der Emerson Process Management Gruppe. Alle anderen Marken sind Eigentum der jeweiligen Inhaber.