

# 44-1700シリーズ

## 圧力調整弁 - 背圧弁

D44171768XP2

### 仕様

本カタログに記載されていない材質や特注品については、TESCOM製品販売店までお問い合わせください。

### 操作パラメータ

ANSI/ASME B31.3を基準とする

#### 最大入口圧力

5.52 MPa / 800 psig

#### 制御圧力範囲

0.28-1.03、0.28-2.07、0.69-4.83、0.69-5.52 MPa  
40-150、40-300、100-700、100-800 psig

#### 設計耐圧圧力

最大入口圧力の150%

#### リークレート

バブルタイト

#### 使用温度

-15°F ~ 140°F / -26°C ~ 60°C

#### 流量係数

$C_v = 0.10$

### 流体接触部の材質

#### ボディ

316ステンレスまたは真鍮

#### シート

CTFE

#### Oリング

Viton®

#### バックアップリング

Teflon®

#### 残りの部品

ステンレス製モデル: 316ステンレス

真鍮製モデル: 真鍮および300シリーズ・ステンレス

### その他

#### 洗浄仕様

CGA 4.1およびASTM G93

#### 重量

2 lbs / 0.9 kg

Teflon® およびViton® は、E.I. du Pont de Nemours and Company の登録商標です。



TESCOM 44-1700シリーズは、多目的コンパクト背圧調整弁で、最大5.52 MPa / 800 psigの圧力を制御します。

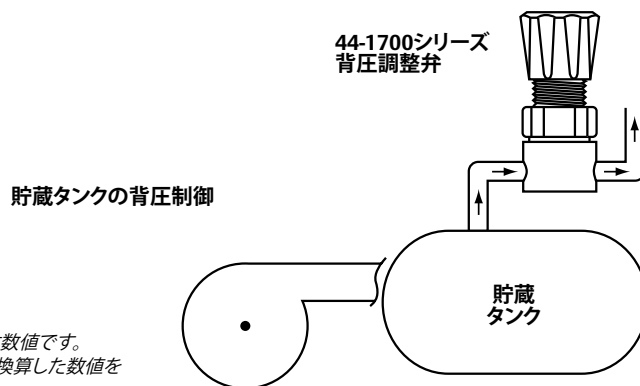
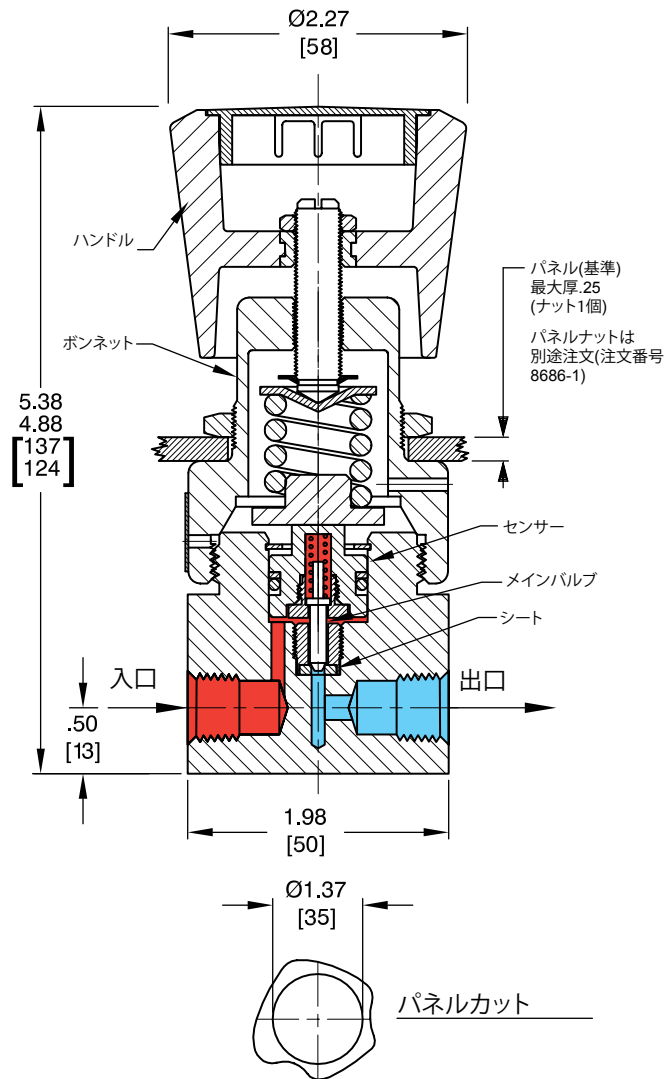
### 用途

- 産業用油圧または空気圧環境向け

### 特長と利点

- 費用対効果に優れたコンパクトなデザイン
- ピストン感知式なので安全で信頼性が高い
- 材質は316ステンレスまたは真鍮から選択可能
- オプションのゲージポートとパネルマウント
- 流量係数 $C_v = 0.10$
- 操作が簡単な低ハンドノブトルク
- すべての吹止まり圧力でバブルタイト遮断

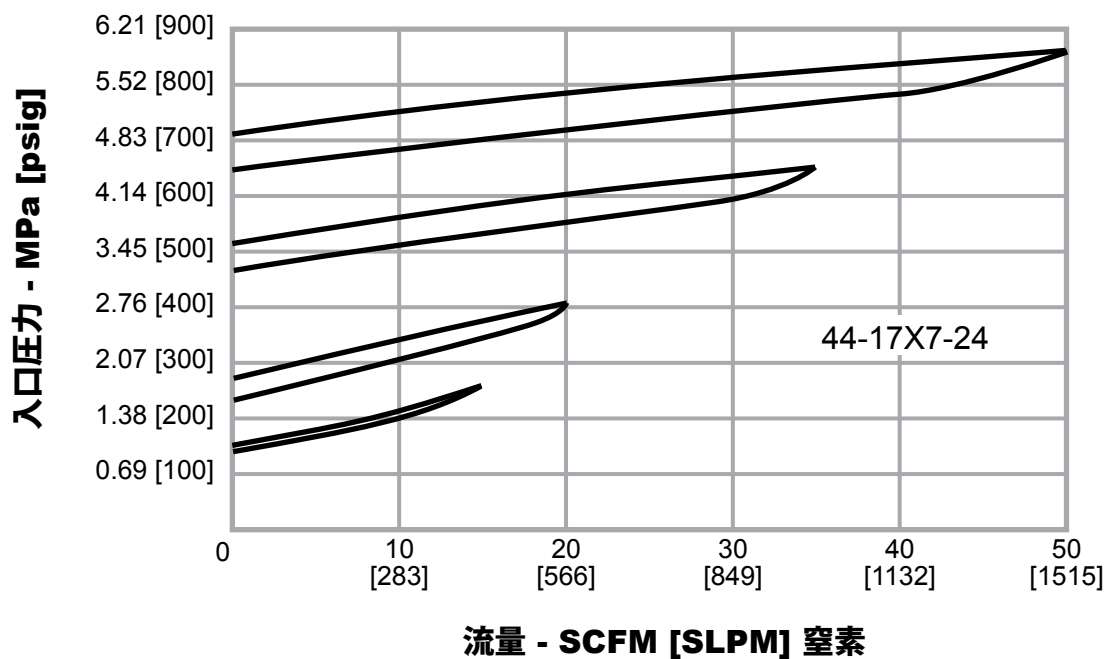
44-1700シリーズ背圧弁図面



すべての寸法は参照用の公称数値です。  
 括弧内がメートル法 [mm] に換算した数値を  
 表します。

## 44-1700シリーズ背圧弁流量曲線図

流量曲線図の使い方に関する詳細は、TESCOMカタログまたは [www.tescom.com](http://www.tescom.com) に掲載されている『流量曲線と計算説明書』(debul2007xjp2)をご覧ください。



## 44-1700シリーズ背圧弁機種選定表

本製品向けリペアキット、アクセサリ、特注仕様につきましては、TESCOM製品販売店までお問い合わせください。

部品番号の選択例:

44-17	6	7	-	2	4
基本シリーズ	本体材質	入口圧力		出入口ポートタイプ	出入口ポートサイズ
44-17	1 - 真鍮 6 - 316ステンレス	2 - 0.28-1.03 MPa 40-150 psig 3 - 0.28-2.07 MPa 40-300 psig 7 - 0.69-4.83 MPa 100-700 psig 8 - 0.69-5.52 MPa 100-800 psig		2 - NPTF	4 - 1/4"



**警告!** 「TESCOMの安全性、設置および運用に関する諸注意」を読んで完全に理解するまで、本製品を選択、設置、使用または保守点検しないでください。