

26-2300シリーズ

圧力調整弁 - 背圧弁

D26230694XJP2

仕様

本カタログに記載されていない材質や特注品については、TESCOM製品販売店までお問い合わせください。

操作パラメータ

ANSI/ASME B31.3を基準とする

最大入口圧力

0-0.34、0-1.03、0-1.72 MPa / 0-50、0-150、0-250 psig

設計耐圧圧力

最大入口圧力の150%

リークレート

バブルタイト

使用温度¹

-40°F ~ 165°F / -40°C ~ 74°C

流量係数

 $C_v = 0.60$

最大操作トルク

25 in-lbs / 2.8 N·m

1. -40°F ~ 400°F / -40°C ~ 204°Cの拡張温度範囲については、TESCOM製品販売店までお問い合わせください。

流体接触部の材質

ボディ

303ステンレス、316ステンレス、またはアルミニウム2024-T351

ダイアフラム

Buna-N

メインバルブシート

Teflon[®]

Oリング

Buna-N

シール

Teflon[®]

残りの部品

300シリーズ・ステンレス

その他

洗浄仕様

CGA 4.1およびASTM G93

重量

ステンレス製モデル: 2.25 lbs / 1.0 kg

アルミニウム製モデル: 1.25 lbs / 0.6 kg

Teflon[®]はE.I. du Pont de Nemours and Companyの登録商標です。

エアロード



スプリングロード



ドームロード



TESCOM 26-2300シリーズは、高精度ダイアフラム感知式背圧弁です。最大3.45 MPa / 500 psigの圧力を制御し、0.02~1.0まで数多くの流量係数 C_v を提供します。ドームロード式およびエアロード式モデルを選べるので、遠隔作業や、TESCOM ER5000電空コントローラーを使用したオートメーションにも適用できます。

用途

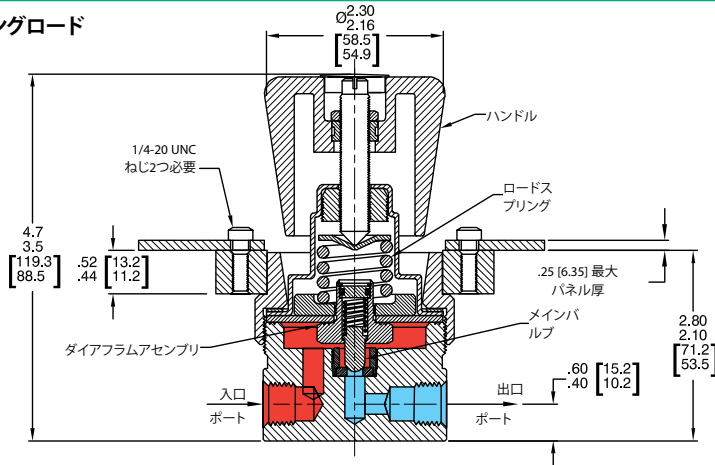
- 油圧または空気圧試験
- キャリブレーション
- ポンプ吐出圧制御

特長と利点

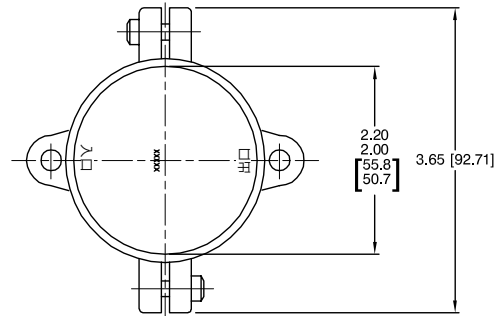
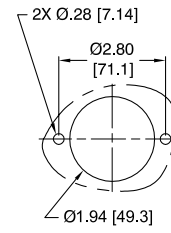
- クラッキング圧力と吹止まり圧力の差圧 - 設定圧力の2%
- 調整が簡単な低トルクハンドノブ操作
- すべての吹止まり圧力でバブルタイト遮断
- 4つの流量係数を使用可能:
 $C_v = 0.60$ (標準)
 $C_v = 0.06、0.12、1.0$ (オプション)
- スプリング、ドーム、エアロード式モデルを選択可能
- パネル取り付けが標準
- TESCOM ER5000電空コントローラーに対応

26-2300シリーズ背圧弁図面

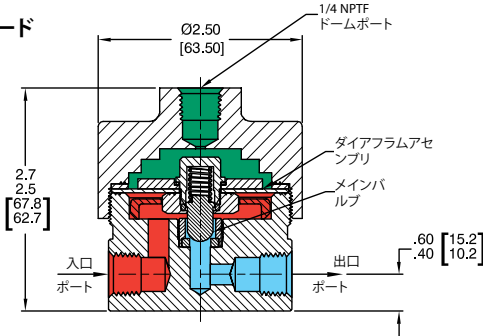
スプリングロード



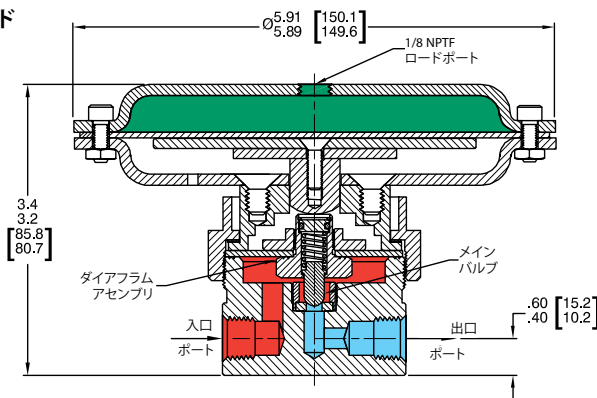
パネルカット



ドームロード



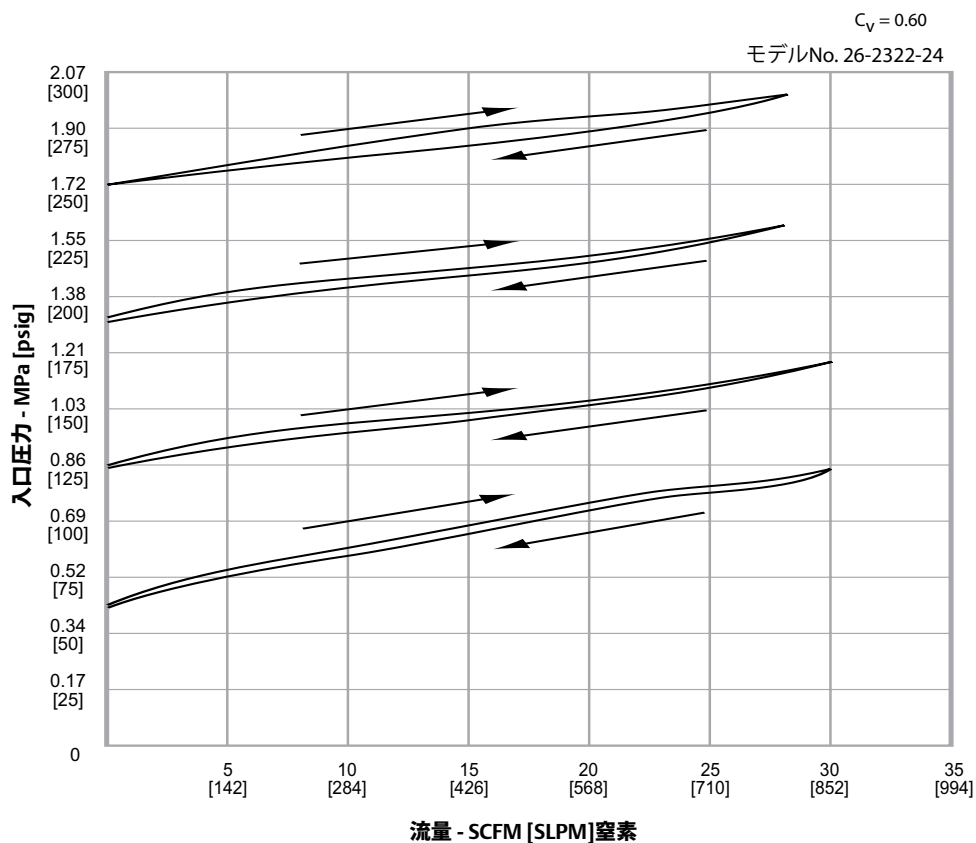
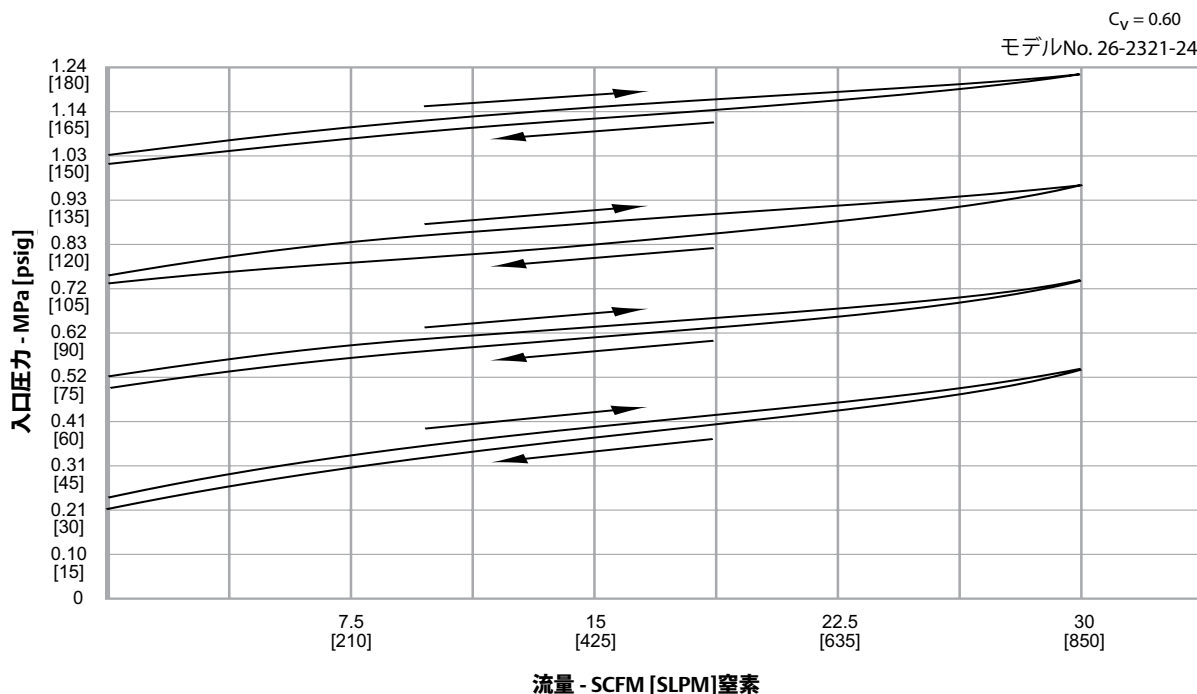
エアロード



すべての寸法は参照用の公称数値です。
括弧内がメートル法[mm]に換算した数値を表します。

26-2300シリーズ背圧弁流量曲線図

流量曲線図の使い方に関する詳細は、TESCOMカタログまたはwww.tescom.comに掲載されている『流量曲線と計算説明書』(debul2007xjp2)をご覧ください。



26-2300シリーズ背圧弁機種選定表

本製品向けリペアキット、アクセサリ、特注仕様につきましては、TESCOM製品販売店までお問い合わせください。

部品番号の選択例:

26-23	2	1	-	2	4
基本シリーズ	本体材質	制御圧力範囲		出入口ポートタイプ	出入口ポートサイズ
26-23	2 - 303ステンレス 3 - 2024-T351アルミニウム 6 - 316ステンレス	0 - 0-0.34 MPa 0-50 psig 1 - 0-1.03 MPa 0-150 psig 2 - 0-1.72 MPa 0-250 psig		1 - SAE 2 - NPTF 3 - MS33649	4 - 1/4" 6 - 3/8" 8 - 1/2"



警告! 「TESCOMの安全性、設置および運用に関する諸注意」を読んで完全に理解するまで、本製品を選択、設置、使用または保守点検しないでください。