

26-2000シリーズ

圧力調整弁 - 減圧弁

D26201821XJP2

仕様

本カタログに記載されていない材質や特注品については、TESCOM製品販売店までお問い合わせください。

操作パラメータ

ANSI/ASME B31.3を基準とする

最大入口圧力

真鍮: 41.4 MPa / 6000 psig
 ステンレス: 68.9 MPa / 10,000 psig
 ステンレス(スプリングおよびエアロードのみ): 103 MPa / 15,000 psig

出口圧力範囲

機種選定表を参照

設計耐圧圧力

最大出口圧力の150%

リークレート

非金属シート: バブルタイト
 メタルシート: 17.2 MPa / 2500 psigの150 S.U.S.で1分間に2滴

使用温度

-15°F ~ 165°F / -26°C ~ 73°C

流量係数

$C_v = 0.02, 0.06, 0.12$, または 0.30

流体接触部の材質

ボディ

300ステンレスまたは真鍮

シート、ベント、およびメインバルブ

機種選定表を参照

Oリング

機種選定表を参照

バックアップリング

Teflon®

フィルター*

26-201XX-XX: ブロンズ
 26-202XX-XX: 300シリーズ・ステンレス

残りの部品

316シリーズ・ステンレスおよび17-4ステンレス

その他

洗浄仕様

CGA 4.1およびASTM G93

重量(概算)

5.5 lbs / 2.5 kg

*メタルシート付きのフィルターなし

Teflon® は E.I. du Pont de Nemours and Company の登録商標です。



TESCOM 26-2000シリーズは、高圧力・低流量ピストン感知式圧力調整弁で、ロードタイプはドーム、スプリング、エアから選択できます。この圧力調整弁には、分離柄キャプチャーベントが標準装備されており、入口圧力定格は41.4-103 MPa / 6000-15,000 psigです。

用途

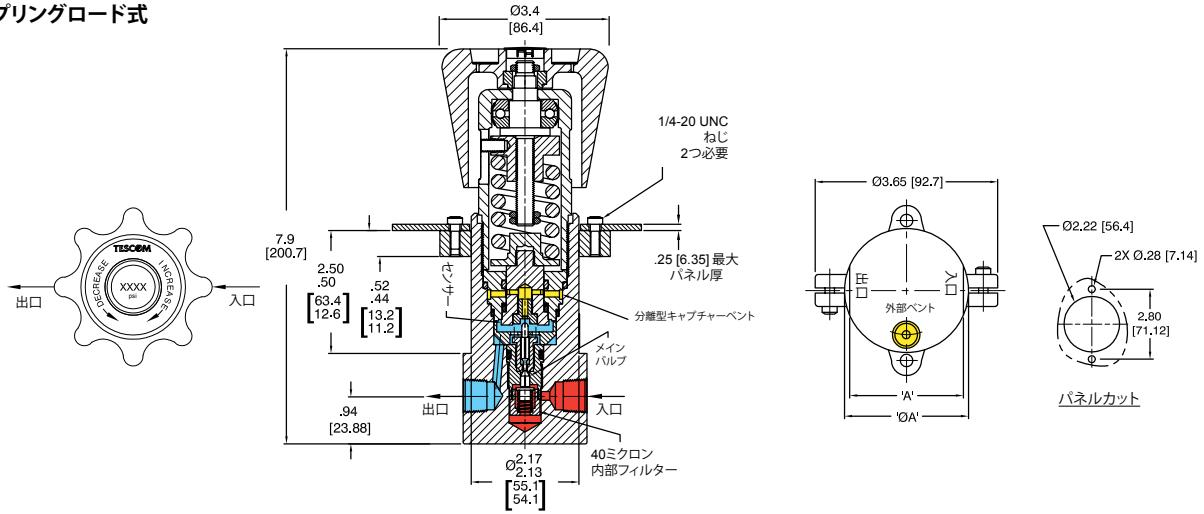
- 研究開発実験設備
- 圧力充填
- キャリブレーション試験
- 破裂試験
- 部品試験
- 高圧力の液体または気体用途

特長と利点

- 分離型キャプチャーベントが標準仕様
- 3種類の標準ロード方式 - スプリング、ドーム、エア
- ソフトメタルフラムシートを使用可能
- 標準40ミクロン内部フィルター(ソフトシートモデル)により耐用年数が延長
- C_v が0.30の高流量バージョンを選択可能
- TESCOM ER5000電空コントローラーで使用する場合に最適

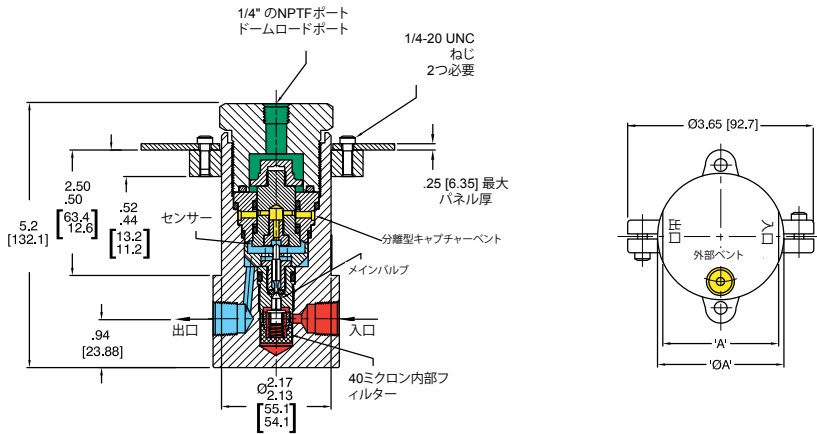
26-2000シリーズ減圧弁図面

スプリングロード式

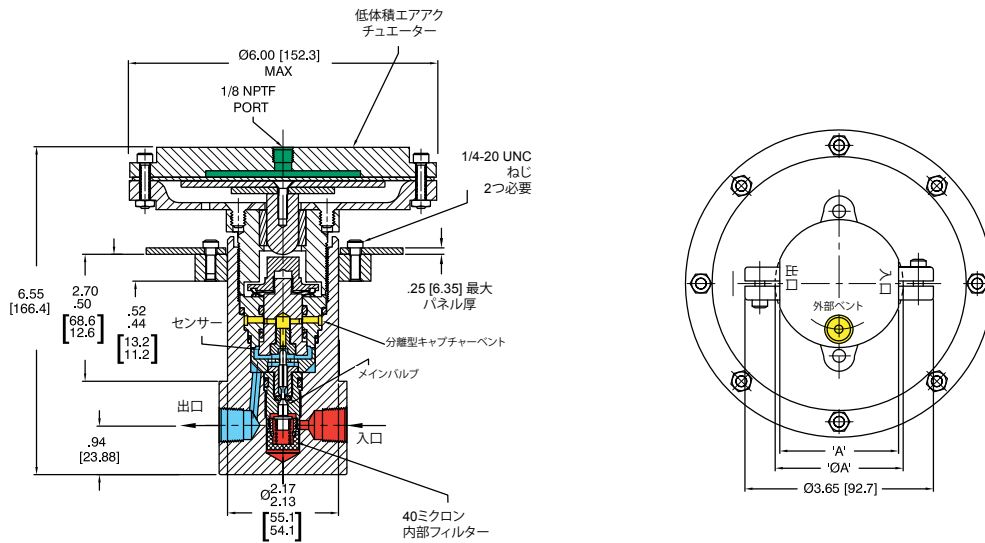


ドームロード式

出入口ポート	'A'
NPTF以外のすべての1/4"ポート	2.30
1/4"のNPTFポート	Ø2.48
3/8"のNPTFポート	Ø2.48
NPTF以外のすべての3/8"ポート	2.90
1/2 MS33649	2.90
1/2"のNPTFポート	Ø3.20



エアロード式

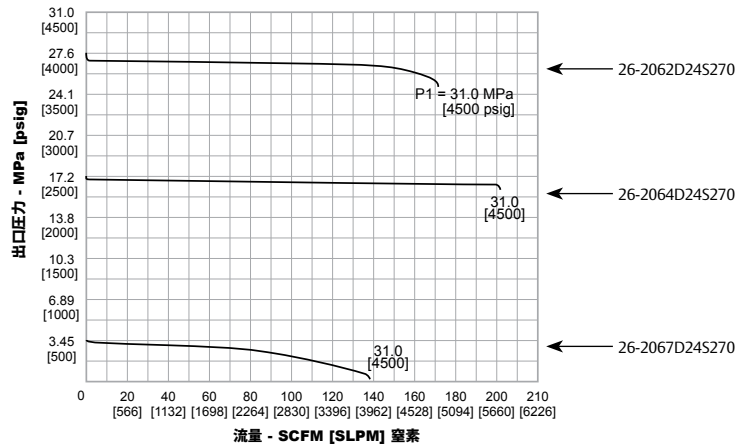


すべての寸法は参照用の公称数値です。
括弧内がメートル法 [mm] に換算した数値を表します。

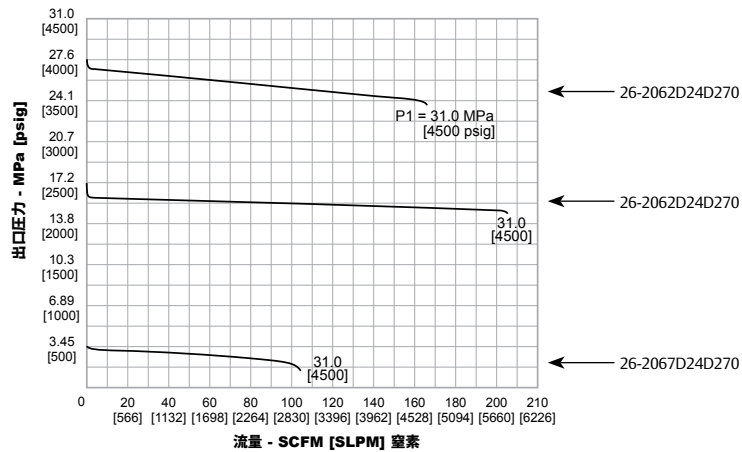
26-2000シリーズ減圧弁流量曲線図

流量曲線図の使い方に関する詳細は、TESCOMカタログまたは www.tescom.com に掲載されている『流量曲線と計算説明書』(debul2007xjp2)をご覧ください。

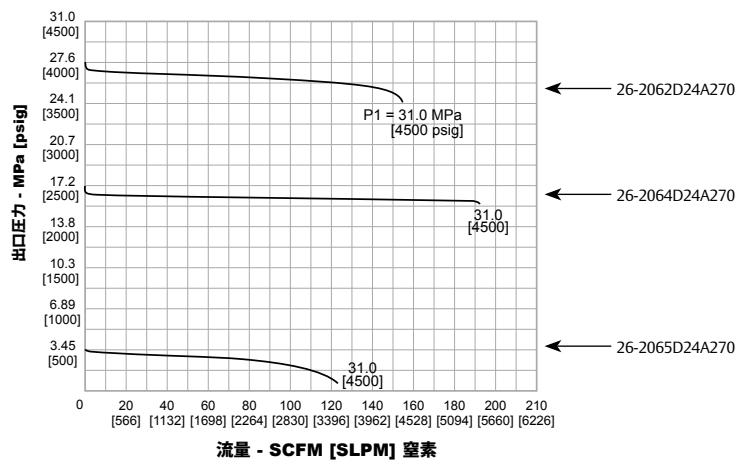
スプリングロード式



ドームロード式



エアロード式



26-2000シリーズ減圧弁機種選定表

本製品向けリペアキット、アクセサリ、特注仕様につきましては、TESCOM製品販売店までお問い合わせください。

部品番号の選択例:

S - スプリングロード
D - ドームロード
A - エアロード

26-20 6 1 A 2 4 5 1 7 0

基本シリーズ	本体材質	最大入口圧力	出口圧力	ソフトグッズの材質		出入口ポートタイプ	ベントポート	出入口ポートサイズ	流量係数 (Cv)	メインバルブとベントシートの材質	ゲージポートのオプション 1/4" NPTF
				Oリング	バックアップリング						
26-20	1 - 真鍮 6 - 316ス ステンレス 9 - 316ス ステンレス (スプリングおよび エアロードのみ)	41.4 MPa 6000 psig 68.9 MPa 10,000 psig 103 MPa 15,000 psig	スプリングロード	A - Teflon® B - Buna-N (90デュ ロメー ター) D - Buna-N (70デュ ロメー ター) T - Viton® U - ウレタン V - Kalrez® Z - エチレン ブロ ピレン	Teflon® Teflon® Teflon® Teflon® Teflon® Teflon®	1 - SAE 2 - NPTF 3 - MS33649 4 - 高圧/ Aminico 6 - 中圧/ Slimline	1/4" SAE 1/4" NPTF 1/4" MS33649 1/4" NPTF 1/4" NPTF	4 - 1/4" 6 - 3/8" 8 - 1/2"	1 - .02 (メタルシ ートモデ ルには使 用不可) 2 - 0.06 3 - 0.12 ³ (メタルお よび/また はVespe [®] シート のみ)	5 - 17-4 ステンレス 7 - Vespel® 8 - Peek	0 - なし
			ドームロード								1 - 90°に出口 ゲージ1基
			エアロード								1 - 90°に出口 ゲージ1基 (左側が 入口)
<p>1. 103 MPa / 15,000 psigの入口側には、メインバルブにCTFEバックアップリングが必要です。 2. 高圧(Aminico)または中圧(Slimline)ポートでは1/2"は使用不可。 3. 103 MPa / 15,000 psig入口側では使用不可。</p>											



警告! 「TESCOMの安全性、設置および運用に関する諸注意」を読んで完全に理解するまで、本製品を選択、設置、使用または保守点検しないでください。