

Serie 26-1600

Druckminderer

D26160542XDE2

Spezifikationen

Andere Materialien oder Modifikationen auf Anfrage.

TECHNISCHE DATEN

Druckbelastungen gemäß Kriterien der ANSI-/ASME-Norm B31.3

Maximaler Eingangsdruck

Edelstahl: 414 bar
Aluminum, Messing: 345 bar

Ausgangsdruck Regelbereich

0-3,4; 0-10,3; 0-17,2; 0-34,5 bar

Prüfdruck

150 % des maximalen Nenndrucks

Dichtigkeit intern und extern

Blasendicht

Betriebstemperatur

-40 °C bis +74 °C

Durchflusskoeffizient

$C_v = 0,08$

Maximales Drehmoment

2,8 Nm

MEDIENBERÜHRTE TEILE

Gehäuse

316 Edelstahl, Aluminum (2024-T351), Messing

Federhaube

316 Edelstahl, Aluminum (2024-T351), Messing

40-Mikron-Filter

Edelstahl, Serie 300

Hauptventilsitz

CTFE

Entlüftungsventilsitz

Teflon® mit 15 % Graphit gefüllt

O-Ring

Buna-N

Membran

Buna-N

Restliche Teile

Edelstahl, Serie 300

SONSTIGES

Reinigung

Gemäß CGA 4.1 und ASTM G93

Gewicht (ohne Manometer)

Edelstahl, Messing: 1,5 kg
Aluminum: 1,3 kg

Teflon® ist ein eingetragenes Warenzeichen der Firma E.I. du Pont de Nemours and Company.



Die TESCOM-Serie 26-1600 bietet hochpräzise Druckregler mit Membransensorik und einstellbarer Sekundärentlüftung. Der Schalttafeleinbau, der integrierte 40-Mikron-Filter und das leichtgängige Handrad machen die Geräte besonders robust und anpassungsfähig, mit zahlreichen möglichen Modifikationen.

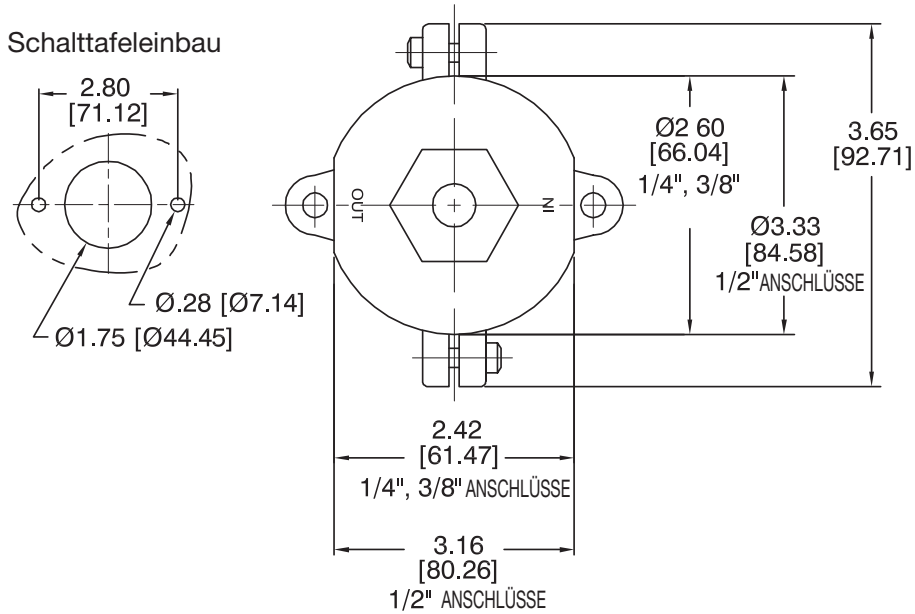
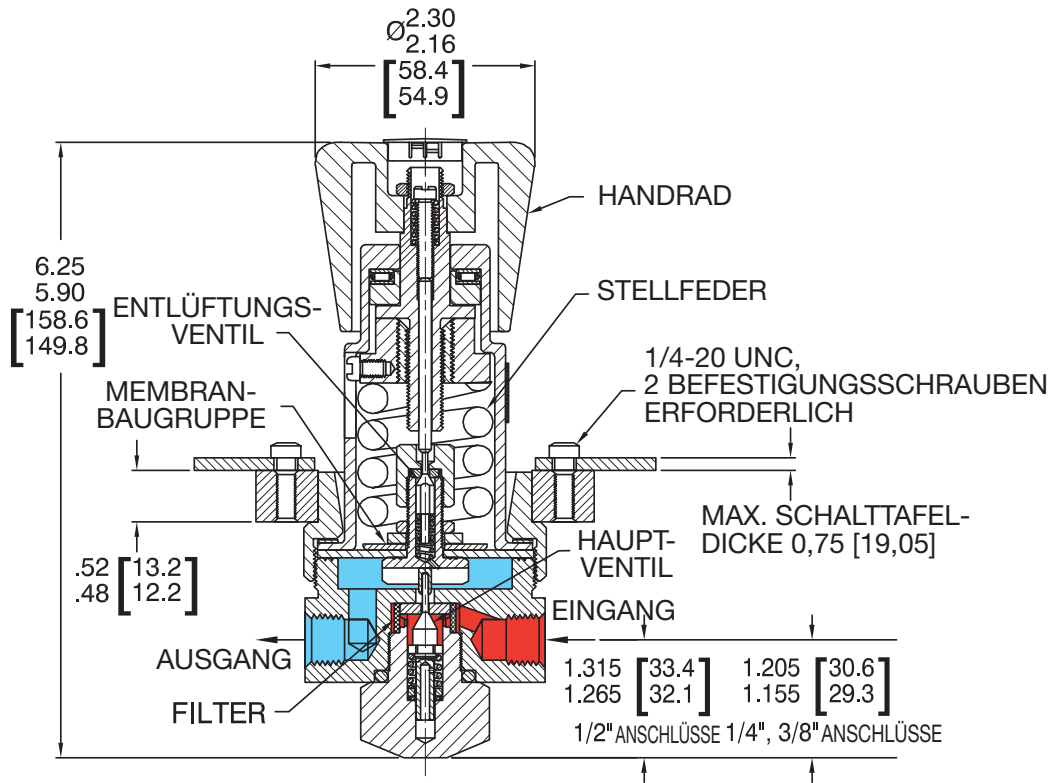
Anwendungen

- Prüfgeräte
- Kalibrierstände
- Produktionsanlagen

Produktmerkmale und -vorteile

- Selbstentlüftend, mit gekapselter Entlüftung erhältlich
- Hohe Regelgenauigkeit
- Mit nicht-steigender Spindel und leichtgängigem Handrad
- Kompakt
- Mit Filter, der die Lebensdauer des Ventilsitzes verlängert
- Messing-, Edelstahl- oder Aluminiumbauweise
- Zahlreiche Anschlussmöglichkeiten
- Schalttafeleinbau (Halterung im Lieferumfang enthalten)
- Einfache Wartung mit Standardwerkzeug
- Ausführung für hohe Durchflussleistung mit $C_v = 0,24$ erhältlich (max. Eingangsdruck: 207 bar)

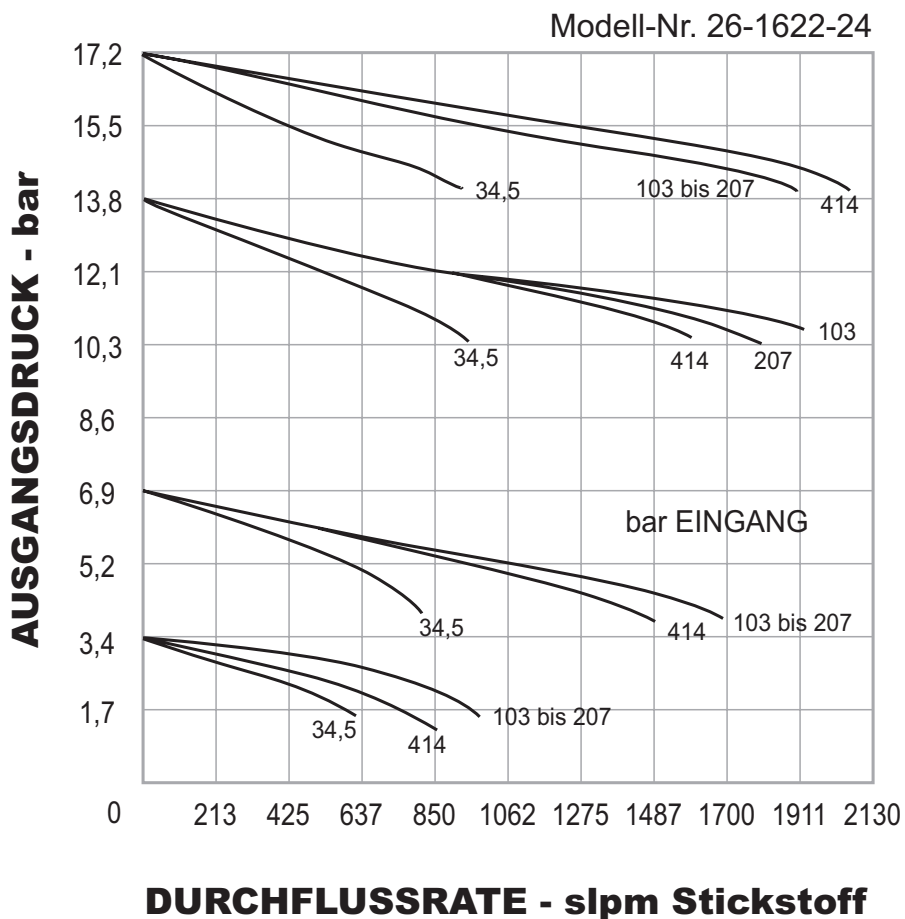
Druckminderer Serie 26-1600



Alle Maße sind Nennmaße
 Metrische Angaben [Millimeter] in Klammern

Druckminderer Serie 26-1600 - Durchflusskurve

Weitere Informationen zu Durchflusskurven erhalten Sie im Dokument Erläuterungen zu Durchfluss-Diagrammen im TESCOM-Katalog oder unter www.tescom.com.



Druckminderer Serie 26-1600 - Bestellinformation

Reparaturkits, Zubehör und Modifikationen ggf. auf Anfrage.

Beispiel Bestellnummer:

26-16	6	2	2	4	
TYP-REIHE	GEHÄUSE MATERIAL	MAXIMALER EINGANGSDRUCK	AUSGANGSDRUCK REGELBEREICH	EIN- UND AUSGANGS-ANSCHLUSSART	EIN- UND AUSGANGS-ANSCHLUSSGRÖSSE
26-16	1 – Messing 3 – Aluminium (2024-T351) 6 – 316 Edelstahl	345 bar 345 bar 414 bar	0 – 0-3,4 bar 1 – 0-10,3 bar 2 – 0-17,2 bar 3 – 0-34,5 bar	1 – SAE 2 – NPTF 3 – MS33649	4 – 1/4" 6 – 3/8" 8 – 1/2" (nur Edelstahlausführung)



ACHTUNG! Produkt erst auswählen, einbauen, verwenden oder warten, wenn Sie die *TESCOM Installationshinweise* gelesen und in vollem Umfang verstanden haben.