

Inleiding

Deze installatiegids geeft instructies voor installatie, opstarten en afstelling. Om een exemplaar van de instructiehandleiding te krijgen, kunt u contact opnemen met het plaatselijke verkoopkantoor of de vertegenwoordiger van Fisher, of een exemplaar bekijken op www.FISHERregulators.com. Verdere informatie kunt u krijgen bij:

Instructiehandleiding voor type 1301F en 1301G (formulier 1111, D100341X012).

PED-categorie

Dit product kan als veiligheidsaccessoire gebruikt worden bij drukapparatuur in de volgende categorieën van de Richtlijn Drukapparatuur 97/23/EG. Het kan ook gebruikt worden buiten de Richtlijn Drukapparatuur onder toepassing van de regels van goed vakmanschap (SEP) volgens onderstaande tabel.

PRODUCTAFMETINGEN	CATEGORIEËN	TYPE VLOEISTOF
DN 6 (1/4 inch)	SEP	1

Specificaties

Klephuismaten en types eindaansluiting

DN 6 (1/4 inch) NPT schroefdraad (één inlaat- en twee uitlaataansl.).

Maximaal toelaatbare inlaatdruk⁽¹⁾

414 bar (6000 psig)

Uitlaatdrukgebied⁽¹⁾

Type 1301F: 0,7 tot 5,2 bar (10 tot 75 psig), 3,4 tot 10,3 bar (50 tot 150 psig) en 6,9 tot 15,5 bar (100 tot 225 psig)

Type 1301G: 13,8 tot 34,5 bar (200 tot 500 psig)

Maximale uitlaatdruk voor noodsituaties⁽¹⁾

Type 1301F: 17,2 bar (250 psig)

Type 1301G: 37,9 bar (550 psig)

Keuringsproefdruk

Alle drukhoudende delen zijn beproefd volgens Richtlijn 97/23/EG - Bijlage 1, Punt 7.4

Temperatuurbereik⁽¹⁾

Nylon klepschijven: -29 tot 82 °C (-20 tot 180°F)

TFE klepschijven: -29 tot 204 °C (-20 tot 400°F)

Installatie

WAARSCHUWING

Alleen hiertoe bevoegd personeel mag een regelaar installeren of er onderhoud aan uitvoeren. Regelaars moeten geïnstalleerd, bediend en onderhouden worden overeenkomstig internationale en toepasselijke reglementen en voorschriften en de instructies van Fisher.

Als er vloeistof uit de regelaar ontsnapt of als er een lek in het systeem ontstaat, betekent dit dat service nodig is. Wanneer de regelaar niet onmiddellijk buiten gebruik gesteld wordt, kan een gevaarlijke situatie ontstaan.

Lichamelijk letsel, beschadiging van de apparatuur of lekkage als gevolg van ontsnappende vloeistof of het barsten van onder druk staande onderdelen kan ontstaan als deze regelaar onder overdruk staat of geïnstalleerd is op een plaats waar de bedrijfstoestanden de in het hoofdstuk Specificaties opgegeven grenzen kunnen overschrijden, of waar nominale waarden van de aangrenzende buizen of buisverbindingen overschreden worden.

Om letsel of schade te voorkomen, moeten ontlastvoorzieningen of drukbegrenzers aangebracht worden (zoals vereist door het betreffende reglement, voorschrift of de betreffende norm) om te voorkomen dat de bedrijfstoestanden de grenzen overschrijden.

Verder kan fysieke beschadiging van de regelaar lichamelijk letsel en materiële schade als gevolg van ontsnappende vloeistof veroorzaken. Om letsel en schade te voorkomen, moet de regelaar op een veilige plaats geïnstalleerd worden.

Reinig alle pijpleidingen alvorens de regelaar te installeren en controleer of de regelaar tijdens het vervoer niet beschadigd is en of er geen ongewenst materiaal in opgehoopt is. Breng bij NPT-constructies borgmiddel aan op de buitenschroefdraad. Gebruik bij flensconstructies geschikte pakkingen en pas goedgekeurde verbindingen- en boutmethodes toe. Installeer de regelaar in elke gewenste positie, tenzij anders aangegeven wordt, maar zorg dat de stroom door de constructie in de richting van de pijp op de constructie gaat.

Opmerking

Het is belangrijk dat de regelaar zodanig geïnstalleerd wordt dat de ontluuchtingsopening in de veerbeuizing nooit geblokkeerd is. Bij installaties buitenshuis moet de regelaar uit de buurt van verkeer aangebracht worden en zodanig geplaatst worden dat water, ijs en ander ongewenst materiaal de veerbeuizing niet via de ontluuchtingsopening kunnen binnendringen. Plaats de regelaar niet onder dakranden of regenpijpen, en zorg dat hij zich boven het vermoedelijke peil van de sneeuw bevindt.

Overdrukbeveiliging

De aanbevolen drukbegrenzingsgrenzen zijn op het naamplaatje van de regelaar gestempeld. Overdrukbeveiliging is nodig als de werkelijke inlaatdruk de nominale maximale uitlaatdruk tijdens bedrijf overschrijdt. Overdrukbeveiliging moet ook voorzien worden als de inlaatdruk van de regelaar hoger is dan de veilige bedrijfsdruk van de apparatuur aan stroomafwaartse zijde.

Gebruik van de regelaar onder de maximale drukgrenzen sluit de mogelijkheid van beschadiging door externe bronnen of vuil in de leiding niet uit. De regelaar moet na iedere overdruksituatie op beschadiging geïnspecteerd worden.

Opstarten

De regelaar is op de fabriek ingesteld op ongeveer het middelpunt van het gewenste veerbereik of de gewenste druk; het kan dus nodig zijn hem aanvankelijk bij te stellen om de gewenste resultaten te bereiken. Wanneer de installatie voltooid is en de ontlastkleppen goed zijn afgesteld, worden de afsluitkleppen aan de stroomopwaartse en stroomafwaartse zijde langzaam geopend.

1. De druk/temperatuurgrenzen in deze installatiegids en beperkingen volgens van toepassing zijnde normen of reglementen mogen niet overschreden worden.



Type 1301F en 1301G

Afstelling

Om de uitlaatdruk te wijzigen, wordt de afsluitkap verwijderd of de borgmoer losgedraaid en de stelschroef naar rechts gedraaid om de uitlaatdruk te verhogen of naar links om de druk te verlagen. Controleer de uitlaatdruk tijdens de afstelling met een testmeter. Plaats de afsluitkap terug of draai de borgmoer aan om de gewenste instelling te behouden.

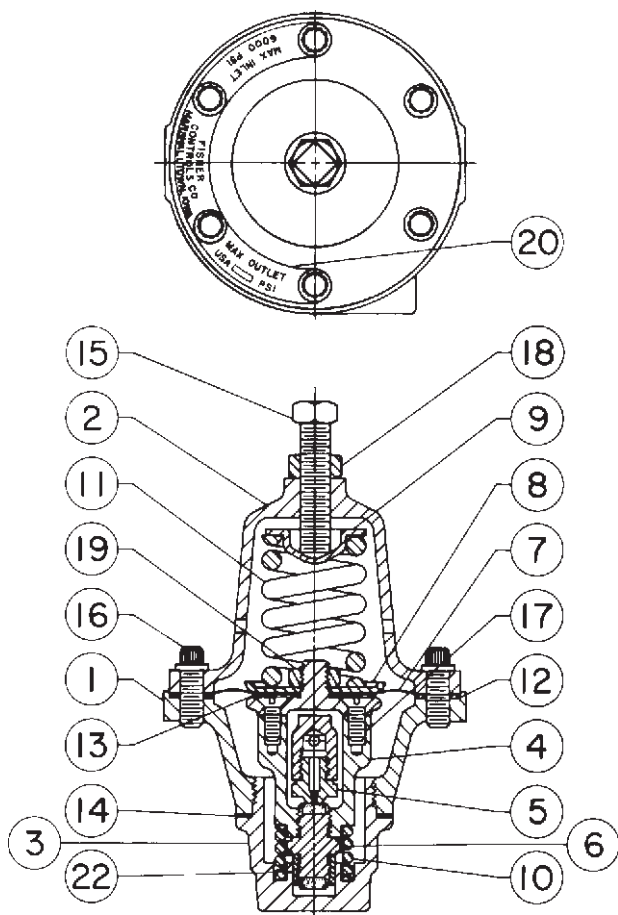
Buiten gebruik stellen (stopzetten)

WAARSCHUWING

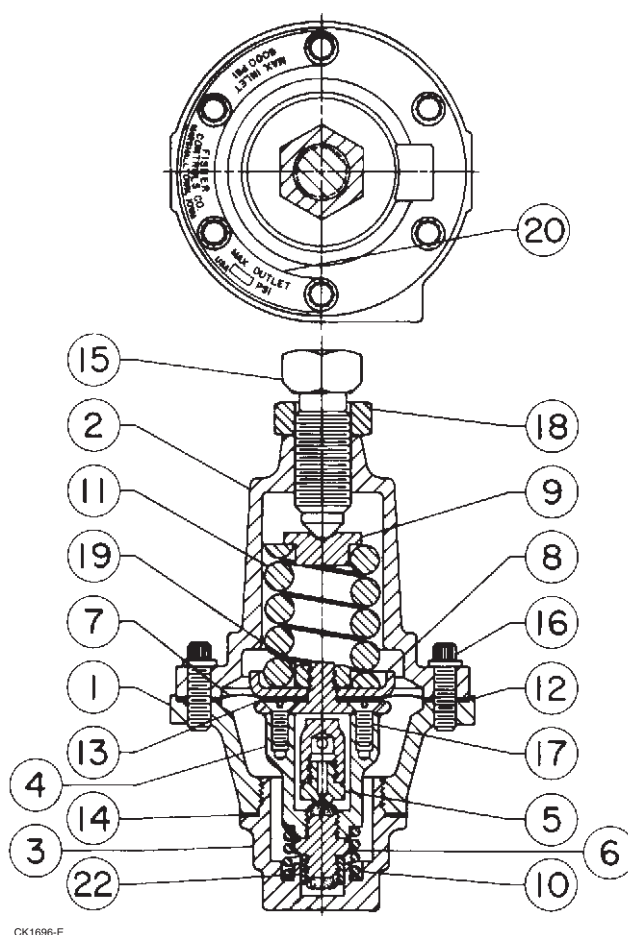
Om lichamelijk letsel als gevolg van het plotseling vrijkomen van druk te voorkomen, moet de regelaar van alle druk geïsoleerd worden voordat hij gedemonteerd wordt.

Onderdelenlijst

Code	Beschrijving	Code	Beschrijving
1	Klephuis	12	Klephuispakking
2	Veerbehuizing	13	Membraankoppakking
3	Onderste kap	14	Pakking onderste kap
4	Juk	15	Stelschroef
5	Zittingring	16	Kolomschroef veerbehuizing
6	Klepschijf	17	Machineschroef
7	Membraan	18	Borgmoer voor stelschroef
8	Membraankop	19	Borgmoer voor membraan
9	Bovenste veerschotel	21	Bovenste aansluiting
10	Klepveer	22	Klepschijfkraag
11	Veer		



Afbeelding 1. Type 1301F regelaar



Afbeelding 2. Type 1301G regelaar

©Fisher Controls International, Inc., 2002; Alle rechten voorbehouden

Fisher en Fisher Regulators zijn merken van Fisher Controls International, Inc. Het Emerson-logo is een handelsmerk en dienstmerk van Emerson Electric Co. Alle andere merken zijn het eigendom van hun respectieve eigenaars.

De inhoud van deze publicatie wordt uitsluitend voor informatieve doeleinden verstrekt, en hoewel alles in het werk is gesteld om de juistheid ervan te verzekeren, kan deze niet geïnterpreteerd worden als uitdrukkelijke of stilzwijgende garanties betreffende de hierin beschreven producten of diensten of hun gebruik of toepasbaarheid. Wij behouden ons het recht voor om de ontwerpen of specificaties van dergelijke producten te allen tijde zonder kennisgeving te veranderen.

Neem voor informatie contact op met Fisher Controls, International:

Binnen de VS (800) 588-5853 - Buiten de VS (972) 542-0132

Frankrijk - (33) 23-733-4700

Singapore - (65) 770-8320

Mexico - (52) 57-28-0888

Printed in U.S.A.

www.FISHERregulators.com

