

Inleiding

Deze installatiegids bevat aanwijzingen voor installatie, opstarten en afstelling. U kunt de handleiding aanvragen bij het plaatselijke verkoopkantoor of de verkoopvertegenwoordiger van Fisher. De handleiding is ook verkrijgbaar op www.FISHERregulators.com. Zie voor meer informatie:

Handleiding voor type 1190, formulier 5307, D101644X012.

PED-categorie

Dit product mag als veiligheidaccessoire gebruikt worden voor drukapparatuur in de volgende categorieën van Richtlijn Drukapparatuur 97/23/EG. Het product mag ook buiten de Richtlijn Drukapparatuur om gebruikt worden mits daarbij de juiste methoden (sound engineering practices, SEP) gevolgd wordt overeenkomstig de onderstaande tabel.

AFMETINGEN PRODUCT	CATEGORIEËN	TYPE VLOEISTOF
DN 25 (1-inch)	SEP	1
DN 50, 80, 100, 150 (2, 3, 4, 6-inch)	II	

Specificaties

Afmetingen klephuis en soorten eindaansluiting

Zie tabel 1

Maximale inlaatdruk hofdregelaar⁽¹⁾

28 bar (400 psig) of limiet gespecificeerd voor klephuis indien deze lager is. Voor hoofdregelaar DN 150 (6-inch) geldt maximaal 19 bar (275 psig) en voor de DN 200 x 150 (8 x 6-inch) geldt maximaal 16 bar (232 psig) voor PED-categorie II.

Maximale inlaatwerkdruk⁽¹⁾

13,8 bar (200 psig) of 20,7 bar (300 psig) met een type 95H-regelaar van staal of roestvast staal

Maximale uitlaatdruk (membraanhuis)⁽¹⁾

5,2 bar (75 psig)

Uitlaatdruk bereik⁽¹⁾

Zie tabel 2

Maximale en minimale drukverschillen⁽¹⁾

Zie tabel 3

Keuringsproefdruk

Alle drukkoudende delen zijn beproefd volgens Richtlijn 97/23/EG - Bijlage 1, Punt 7.4

Maximale temperatuurbereik⁽¹⁾

Nitriël: -29° tot 66°C (-20° tot 150°F)

Fluorelastomeer: -18° tot 149°C (0° tot 300°F), maar water heeft een limiet van -18 tot 82°C (0 tot 180°F)

Ethyleenpropyleen: -29° tot 149°C (-20° tot 300°F)

Perfluorelastomeer: -29° tot 149°C (-20° tot 300°F)

1. De druk- en temperatuurlimieten in deze installatiegids en alle andere geldende normen en limieten mogen niet overschreden worden.

Tabel 1. Afmetingen klephuis en soorten eindaansluiting

AFMETINGEN KLEPHUIS, DN (inch)	GIETIJZER	STAAL OF ROESTVAST STAAL
25 (1), 50 (2)	NPT, klasse 125FF of klasse 250RF	NPT, BSP, klasse 150RF, klasse 300RF, klasse 600RF, BWE, SWE of PN 16/25/40
80 (3), 100 (4), 150 (6)	klasse 125FF of klasse 250RF	klasse 150RF, klasse 300RF, klasse 600RF, BWE of PN 16/25/40
200 x 150 (8 x 6)	- - -	klasse 150RF, klasse 300RF, klasse 600RF, BWE of PN 16/25/40

Installatie

WAARSCHUWING

Een regelaar mag uitsluitend door erkende vakmensen geïnstalleerd en onderhouden worden. Regelaars moeten geïnstalleerd, bediend en onderhouden worden overeenkomstig internationale en andere geldende normen en overeenkomstig de aanwijzingen van Fisher.

Als er medium uit de regelaar ontsnapt of zich lekkage voordoet in het systeem, is service vereist. Als u de regelaar niet onmiddellijk uit bedrijf neemt, kan dit een gevaarlijke situatie veroorzaken.

Persoonlijk letsel, schade aan apparatuur en lekkage door een ontsnappend medium of het barsten van onderdelen onder druk kan zich voordoen bij een te hoge druk in de regelaar, installatie bij die omstandigheden die de limieten in het gedeelte Specificaties kunnen overschrijden of omstandigheden die de specificaties van aangrenzende pijpen of pijpverbindingen overschrijden.

Gebruik drukontlastvoorzieningen of drukbegrenzers (volgens de geldende normen en regels) om te voorkomen dat de bedrijfsomstandigheden de limieten overschrijden en om letsel en schade te voorkomen.

Daarnaast kan materiële schade aan de regelaar en ontsnappend medium resulteren in persoonlijk letsel en schade aan materiaal. Installeer de regelaar op een veilige plek om letsel en schade te vermijden.

Maak vóór de installatie alle leidingen van de regelaar schoon en controleer of de regelaar tijdens vervoer niet is beschadigd en of er geen vreemde stoffen in de regelaar terecht gekomen zijn. Voor NPT-schroefdraden: breng afdichtingsmiddel aan op de uitwendige schroefdraden. Voor flenzen: gebruik geschikte flenspakkingen en monteer pijpen en bouten op vakkundige wijze. U kunt de regelaar in elke gewenste positie installeren (tenzij anders aangegeven), maar zorg dat de stroming door het klephuis in de richting van de pijl gaat.

Opmerking

Het is belangrijk dat de regelaar zo geïnstalleerd is dat het ontluuchtingsgat in het veerhuis nooit belemmerd wordt. Bij buiteninstallatie mag de regelaar niet te dicht bij het verkeer geplaatst worden. Zorg dat er geen water, ijs en andere

Type 1190

vreemde materialen via de ontluchting in het veerhuis terechtkomen. Plaats de regelaar niet onder een dakrand of regenpijp en zorg dat de regelaar boven een eventuele laag sneeuw uitkomt.

Overdrukbeveiliging

De aanbevolen druklimieten zijn op de naamplaat van de regelaar gedrukt. Als de werkelijke inlaatdruk groter is dan de maximaal toegestane uitlaatwerkdruk, moet er overdrukbeveiliging aangebracht worden. Overdrukbeveiliging moet ook aangebracht worden als de regelaarinlaatdruk groter is dan de veilige werkdruk voor apparatuur stroomafwaarts.

Zelfs als de regelaar onder de maximale druklimiet gebruikt wordt, kunnen externe bronnen schade veroorzaken en kunnen er losse stukken in de leiding terechtkomen. De regelaar moet op schade gecontroleerd worden na elke overdruksituatie.

Opstarten

De regelaar wordt in de fabriek afgesteld op een punt ongeveer midden van het veerbereik of de gewenste druk, dus wellicht moet u de regelaar de eerste keer zelf bijstellen om de gewenste resultaten te bereiken. Na voltooiing van de installatie en nadat de ontlastkleppen correct afgesteld zijn, opent u langzaam de afsluiters stroomopwaarts en stroomafwaarts.

Afstelling

U kunt de uitlaatdruk veranderen door het afnemen van de afsluitkap of de borgmoer los te maken en de instelschroef rechtsom te draaien om de uitlaatdruk te verhogen, of linksom om de druk te verlagen. Controleer tijdens het afstellen de uitlaatdruk met een manometer. Breng de afsluitkap weer aan of zet de borgmoer vast om de gewenste afstelling te handhaven.

Buiten bedrijf stellen (Uitschakelen)



Waarschuwing

Ter voorkoming van persoonlijk letsel als gevolg van plotseling vrijkomende druk, moet u de regelaar voor demontage van alle druk isoleren.

Tabel 2. Uitlaatdrukbereik

UITLAATDRUKBEREIK ⁽¹⁾	
0,6 tot 6 mbar	(0,25 tot 2,5 inch w.c.)
5 tot 17 mbar	(2 tot 7 inch w.c.)
12 tot 40 mbar	(5 tot 16 inch w.c.)
0,034 tot 0,09 bar	(0,5 tot 1,2 psig)
0,08 tot 0,17 bar	(1,1 tot 2,5 psig)
0,17 tot 0,31 bar	(2,5 tot 4,5 psig)
0,31 tot 0,48 bar	(4,5 tot 7,0 psig)

1. Bereik is gebaseerd op installatie van de pilot met veerkast omlaag wijzend.
2. Gebruik fluorelastomeer niet bij membraan temperaturen onder 16°C (60°F).

Tabel 3. Maximale en minimale drukverschillen voor selectie hoofdregelaar

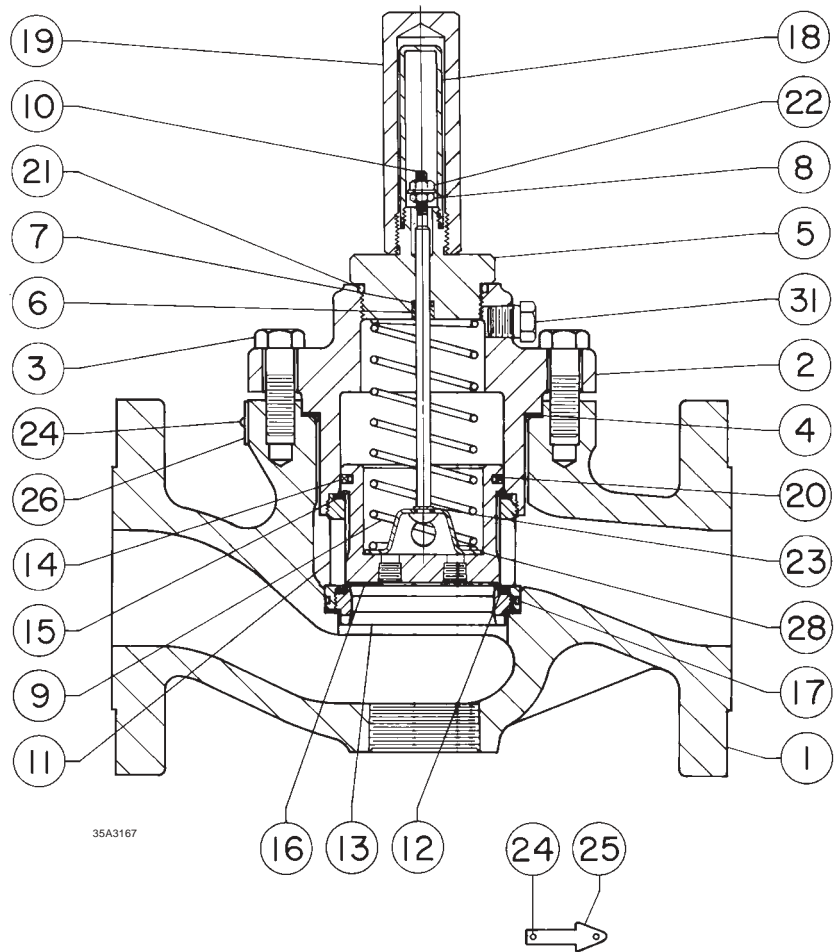
AFMETINGEN KLEPHUIS, DN (INCH)	ONDERDEELNUMMER EN KLEUR VEER	MAXIMAAL TOEGESTAAN DRUKVERSCHIL, bar (PSIG)	MINIMAAL DRUKVERSCHIL VEREIST VOOR VOLLEDIGE SLAG, bar (PSIG)		
			actuator maat 30	actuator maat 40	actuator maat 70
25 (1)	14A9687X012, groen	4,1 (60)	0,24 (3.5)	0,17 (2.5)	0,069 (1)
	14A9680X012, blauw	8,6 (125)	0,34 (5)	0,28 (4)	0,10 (1.5)
	14A9679X012, rood	27,6 (400) of limiet gespecificeerd voor hoofdgedeelte indien deze lager is	0,48 (7)	0,34 (5)	0,17 (2.5)
50 (2)	14A6768X012, geel	1,4 (20)	---	0,14 (2)	0,069 (1)
	14A6626X012, groen	4,1 (60)	0,28 (4)	0,21 (3)	0,10 (1.5)
	14A6627X012, blauw	8,6 (125)	0,42 (6)	0,34 (5)	0,14 (2)
	14A6628X012, rood	27,6 (400) of limiet gespecificeerd voor hoofdgedeelte indien deze lager is	0,76 (11)	0,69 (10)	0,21 (3)
80 (3)	14A6771X012, geel	1,4 (20)	---	0,17 (2.5)	0,069 (1)
	14A6629X012, groen	4,1 (60)	0,34 (5)	0,28 (4)	0,14 (2)
	14A6630X012, blauw	8,6 (125)	0,55 (8)	0,42 (6)	0,17 (2.5)
	14A6631X012, rood	27,6 (400) of limiet gespecificeerd voor hoofdgedeelte indien deze lager is	0,97 (14)	0,76 (11)	0,28 (4)
100 (4)	14A6770X012, geel	1,4 (20)	---	0,24 (3.5)	0,09 (1.3)
	14A6632X012, groen	4,1 (60)	0,69 (10)	0,34 (5)	0,17 (2.5)
	14A6633X012, blauw	8,6 (125)	0,90 (13)	0,55 (8)	0,21 (3)
	14A6634X012, rood	27,6 (400) of limiet gespecificeerd voor hoofdgedeelte indien deze lager is	1,5 (22)	0,90 (13)	0,34 (5)
150 (6) 200 x 150 (8 x 6)	15A2253X012, geel	1,4 (20)	---	0,41 (6)	0,15 (2.2)
	14A9686X012, groen	4,1 (60)	0,90 (13)	0,66 (9.5)	0,28 (4)
	14A9685X012, blauw	8,6 (125)	1,3 (19)	0,97 (14)	0,42 (6)
	15A2615X012, rood	27,6 (400) of limiet gespecificeerd voor hoofdgedeelte indien deze lager is ⁽¹⁾	---	1,3 (19)	0,55 (8)

1. Voor hoofdregelaar DN 150 (6-inch) geldt maximaal 19 bar (275 psig) en voor de DN 200 x 150 (8 x 6-inch) geldt maximaal 16 bar (232 psig) voor PED-categorie II.

Onderdelenlijst type EGR

Stuklijstno Beschrijving

- 1 Klephuis
- 2 Klephuisdeksel
- 3 Zeskantbout
- 4 Pakking
- 5 Indicatorfitting
- 6 Bus (voor klepstandaanwijzer)
- 7 O-ring van klepstandaanwijzersteel
- 8 Zeskantmoer klepstandaanwijzer
- 9 Veer
- 10 Bewegingsklepstandaanwijzersteel
- 11 Kooi
- 12 Dooklaatafdichting
- 13 Zittingring
- 14 Zuigerring
- 15 Afdichting boven
- 16 Klep
- 17 O-ring kooi
- 18 klepstandaanwijzerschaal
- 19 klepstandaanwijzerbescherming
- 20 O-ring stop
- 21 O-ring klepstandaanwijzerstop
- 22 Flensmoer
- 23 E-ring
- 24 Slagschroef
- 25 Stromingsrichtingaanwijzer
- 27 klepstandaanwijzerstop
- 28 Veerzitting
- 31 Pijplug
- 32 Klep

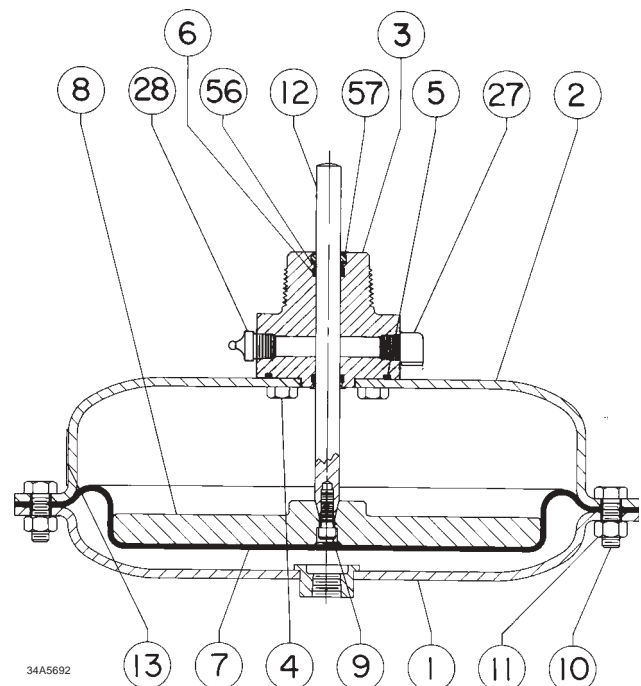


Figuur 1. Hoofdklepeenheid type EGR

Onderdelenlijst type 1098

Stuklijstno Beschrijving

- 1 Membraanhuis onder
- 2 Membraanhuis boven
- 3 Kap
- 4 Zeskantbout
- 5 O-ring Membraanhuis
- 6 O-ring van klepsteel
- 7 Membraan2
- 8 Membraanplaat
- 9 Borgschroef
- 10 Borgschroef
- 11 Zeskantmoer
- 12 Klepsteel
- 27 Ontluchtinzetstuk
- 28 Zerk-fitting
- 56 Lager
- 57 Schraapring



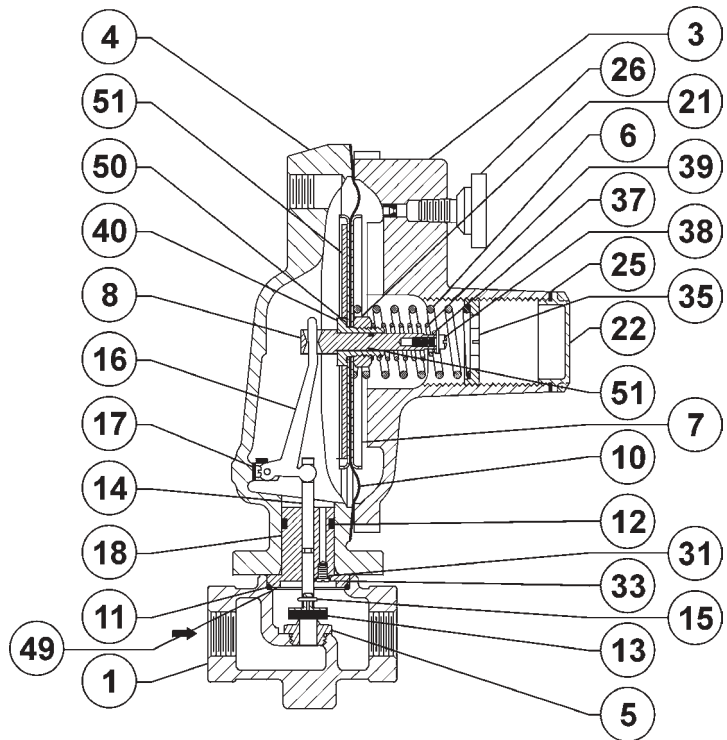
Figuur 2. Actuatoreenheid type 1098

Type 1190

Onderdelenlijst type Y191A

Stuklijstno Beschrijving

- 1 Klephuis
- 4 Membraanabehuizingeenheid
- 5 Doorlaat
- 6 Veer
- 7 Membraanplaat
- 8 Duwstang
- 10 Membraan
- 11 O-ring van hoofdgedeelte-afdichting
- 12 Inzetstukafdichting
- 13 Schijfeenheid
- 14 Klepsteel
- 15 Splitpen
- 16 Hefboom
- 17 Machineschroef
- 18 Inzetstukgeleider
- 21 Zeskantmoer
- 22 Afsluitkap
- 25 Afsluitkappakking (gebruiken voor afsluitkappen van staal en roestvast staal)
- 31 Keelafdichting
- 33 Machineschroef
- 35 Stelschroef
- 37 Veerhouder
- 38 Machineschroef
- 39 Overdrukveer
- 40 Duwstangconnector
- 48 Poortafdichting
- 49 Backup-ring
- 51 Zware membraaneeplaateneenheid



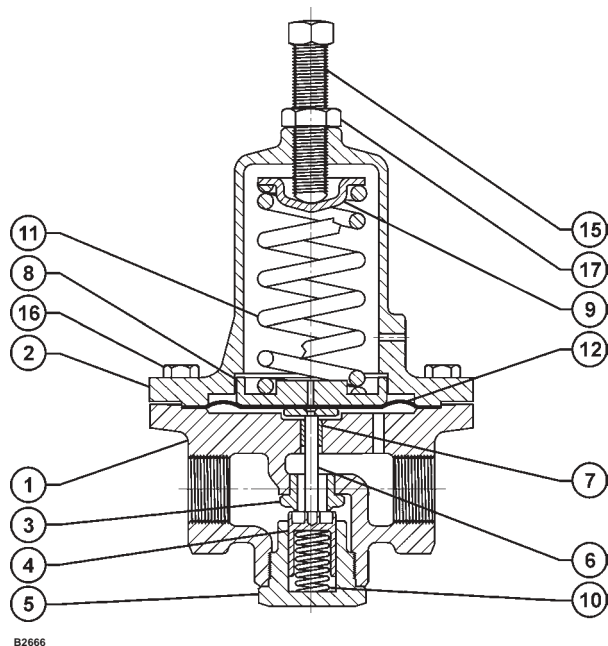
47B9746

Figuur 3: Eenheid type Y191A

Onderdelenlijst type 95H

Stuklijstno Beschrijving

- 1 Klephuis
- 2 Veerhuis
- 3 Doorlaat
- 4 Klep
- 5 Klepgeleider
- 6 Steeleenheid
- 7 Geleidebus voor steel
- 8 Veerzitting onder
- 9 Veerzitting boven
- 10 Klepveer
- 11 Veer
- 12 Membraan
- 15 Stelschroef
- 16 Bout
- 17 Borgmoer



B2666

Figuur 4: Toevoerdrukregelaar, type 95H

©Fisher Controls International, Inc., 2002. Alle rechten voorbehouden.

De merken Fisher en Fisher Regulators zijn eigendom van Fisher Controls International, Inc. Het logo Emerson is een handelsmerk en servicemerk van Emerson Electric Co. Alle andere merken zijn eigendom van hun respectieve eigenaren.

Deze publicatie is uitsluitend bedoeld ter informatie en hoewel we er naar streven om betrouwbare informatie te geven, biedt deze publicatie geen enkele waarborg of garantie, hetzij uitdrukkelijk of stilzwijgend, voor de hierin beschreven producten en diensten en hun gebruik en toepasbaarheid. We behouden ons het recht voor om de ontwerpen en specificaties van dergelijke producten zonder voorafgaande kennisgeving te veranderen of te verbeteren.

Neem contact op met Fisher Controls, International voor meer informatie:

In de VS: 1 (800) 588-5853. Andere landen: 1 (972) 542-0132

Italy – (39) 051-4190-606

Singapore: (65) 770-8320

Mexico: (52) 57-28-0888

Gedrukt in de VS.