

PRESENTATION

- Encombrement réduit et faible masse facilite son installation sur tous les modèles de vannes type AD
- Commande manuelle pour faciliter les opérations de maintenance
- Electrovanne conforme aux Directives UE applicables

GENERALITES

Pression maxi. de pilotage	0 à 10 bar [1 bar =100 kPa]
Viscosité maxi. admissible	40 cSt (mm ² /s)
Temps de réponse	Voir «temps de manoeuvre» sur les notices de vannes AD

fluides (*)	plage de température (TS)	garnitures (*)
air et eau filtrés	-10°C à +80°C	NBR (nitrile)

MATERIAUX EN CONTACT AVEC LE FLUIDE

(*) Vérifier la compatibilité du fluide avec les matériaux en contact

Corps	Laiton ou acier inox AISI 304
Tube-culasse	Acier inox
Culasse et noyau mobile	Acier inox
Ressorts	Acier inox
Sièges	Laiton
Garnitures d'étanchéité	NBR
Disque supérieur	FPM
Bague de déphasage	Cuivre ou argent

CARACTERISTIQUES ELECTRIQUES

Classe d'isolation bobine	F
Connecteur	Débrochable (câble Ø 6-10 mm)
Conformité connecteur	ISO 4400 / EN 175301-803, forme A
Conformité électrique	CEI 335
Protection électrique	Surmoulée IP65 (EN 60529)
Tensions standard	CC (=) : 24V - 48V
(Autres tensions et 60 Hz sur demande)	CA (~) : 24V - 48V - 115V - 230V / 50 Hz

puissances nominales				plage temp. ambiante tête magnétique (TS)	bobine de rechange		type ⁽¹⁾
appel ~	maintien ~	chaud/froid =			~	=	
(VA)	(VA)	(W)	(W)	(C°)	230 V/50 Hz	24 V CC	
50	25	10,1	8,5 / 11,6	-10 à +60	238613-059	238713-006	01

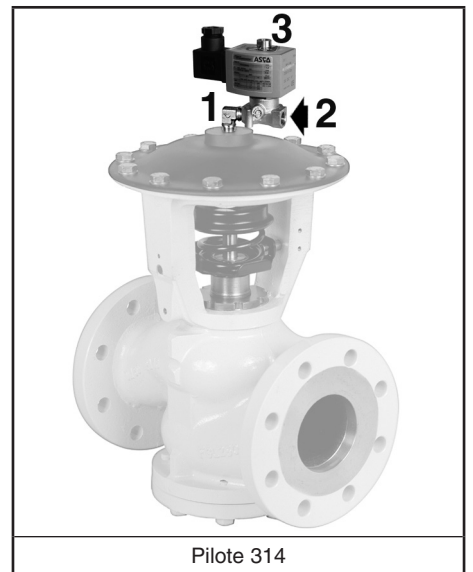
⁽¹⁾ Voir encombrements page suivante.

SELECTION DU MATERIEL

SELECTION DU MATERIEL											CODE PRODUIT SUR 15-DIGIT													
Ø raccordement	Ø de passage	coefficient de débit Kv				pression différentielle admissible (bar)						puissance bobine (W)	tarage type	dimensions / type ⁽¹⁾	laiton ⁽²⁾	acier inox ⁽²⁾	code tension							
		2 → 1		1 → 3		mini ⁽³⁾	maxi (PS)			air (*)	eau (*)						huile	24 V/50 Hz	48 V/50 Hz	115 V/50 Hz	230 V/50 Hz	24 V/CC	48 V/CC	
		(mm)	(m ³ /h)	(l/min)	(m ³ /h)		(l/min)	air (*)	eau (*)															huile
NF - Normalement fermée, avec commande manuelle maintenue																								
1/4	3,2	0,22	3,7	0,17	2,8	0	10	6	10	6	-	-	10,1	11,6	G*	01	E314K151S1N01	E314K150S1N01	FL	FR	FT	F8	F1	F9

⁽²⁾ Electrovanne avec raccord d'adaptation 1/4.

⁽³⁾ Se reporter aux notices des vannes séries 165/166 qui indiquent la pression minimale de pilotage pour chaque version de produit.



OPTIONS

- Têtes magnétiques selon directive ATEX 2014/34/UE, zones 1/21-2/22, catégories 2-3 (www.asco.com)
- Connecteur avec visualisation et protection électrique intégrées ou avec câble de longueur 2 m (www.asco.com)
- Réducteur d'échappement adaptable sur l'orifice 3 : - G 1/8, code: **34600107**
- Bobine classe H

INSTALLATION

- Possibilité de montage des électrovannes dans toutes les positions
- Les orifices de raccordement (G*) 1/4 sont conformes aux normes ISO 228/1 et ISO 7/1. L'orifice G 1/8 est conforme à la norme ISO 228/1
- Instructions d'installation/maintenance sont incluses avec chaque électrovanne

PIECES DE RECHANGE

code	code pièces de rechange	
	~	=
E314K151S1N01	M200071N00	M200067N00
E314K150S1N01	M200073N00	M200069N00

EXEMPLES DE COMMANDES :

E314K151S1N01 F8 _____ tension
 code produit sur 15-digit _____

EXEMPLES DE COMMANDES KITS :

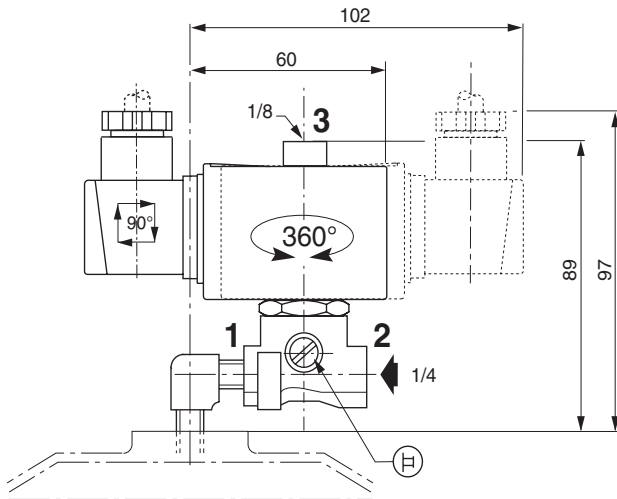
M200071N00
 code de base _____

ENCOMBREMENTS (mm), MASSES (kg)

TYPE 01

Interface électrique "S1" (Pilote 314)
 Surmoulée époxy
 CEI 335 / ISO 4400
 IP65

E314K150S1N01/151S1N01



masse ⁽¹⁾
0,610

⁽¹⁾ Raccord d'adaptation, bobine et connecteur inclus.