

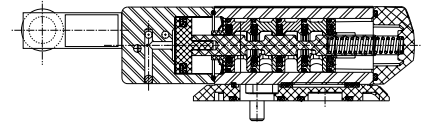
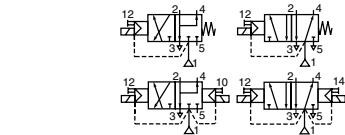
ASCO™ 솔레노이드 밸브

단일/이중 솔레노이드 - 파일럿 동작 - CNOMO 15/CNOMO 30
알루미늄 몸체 - "NAMUR" 스타일 - 1/4 및 1/2 태핑

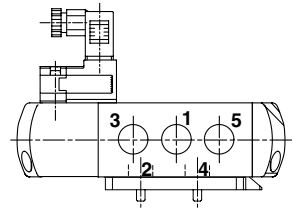
3/2 NC - 5/2
시리즈
551 - 553

기능

- IEC 61508 표준(2010 route 2_H 버전)을 준수하는 단안정 스프링 리턴 밸브는 TÜV(551 시리즈) 및 EXIDA(551-553 시리즈) 인증을 취득하였으며, 다음 무결성 수준을 지니고 있음: HFT = 0의 경우 SIL 2, HFT = 1의 경우 SIL 3
- 스프링 리턴 밸브에는 나사형 포트 연결 및 'NAMUR' 스타일 인터페이스가 있음
- 동일한 스프링 리턴 밸브를 복동식 및 단동식 액추에이터를 제어하기 위한 3/2 NC 또는 5/2 기능에 적용할 수 있음
- 스프링 리턴 밸브의 모든 배출 포트는 연결이 가능해 더 나은 환경적 보호를 제공합니다. 클린룸 및 제약 및 식품 가공 업계에서의 사용과 같은 민감한 구역에 특히 권장됨
- 밸브가 액체, 먼지 또는 기타 이물질의 유입에 대한 환경적 보호를 제공(환경으로부터 보호된 설계)
- 내부 응용 분야용 극저출력, 공정 필드버스 원격 I/O 또는 밸브 커플러와 연결에 적합
- 솔레노이드 밸브는 관련된 모든 EU 지침을 준수합니다



551(CFSC 접두사)



553(CFSC 접두사)

일반

차압 2 - 10.4 bar [1 bar = 100 kPa]
유량(Qv 6 bar에서) 1/4 = 700 l/min(ANR)
1/2 = 3000 l/min

| 유체(*) | 온도 범위(TS) | 씰 재질(*) |
|-----------------|-------------------|-----------------------|
| 공기, 비활성 기체, 여과됨 | -25°C - +40°C (a) | NBR(니트릴) + PUR(폴리우레탄) |
| | -25°C ~ +60°C | |

(a) 시리즈 302 파일럿 탑재, 접두사 CFSC/CFVT/CFSCIS/CFSCZN.

유체와 접촉하는 물질

(*) 재료와 접촉하는 유체의 호환성이 검증되었는지 확인하십시오

| | |
|---------------|--|
| 몸체 | 알루미늄, 흑색 음극산화 |
| 엔드 커버(스프링 리턴) | 유리 충전 PA |
| 인터페이스 플레이트 | 유리섬유 충전 PA |
| 스프링 리턴 내부 부품 | Zamak, 스테인리스 스틸, POM, 알루미늄 |
| 파일럿 내부 부품 | 사이즈 30(E06.05.80), 개별 카탈로그 페이지 참조: 314/LPKF(문의 필요) - 195(LISC) 파일럿 크기 15(E06.36.120N), 개별 카탈로그 페이지 참조: 302(CFSC/CFVT/CFSCIS/CFSCZN) - 630 압전식(PISC-PISCIS) 알루미늄 |

파일럿 엔드 커버



출력 수준 - 냉간 전기 유지값(와트)

사양

| 파이프 크기 | 오리피스 크기 | 유량 계수 Kv | | 작동 압력 차(bar) | | | 출력 수준 | 접두사 옵션 솔레노이드 | | | | | | | | | 기본 카탈로그 번호 | |
|---|---------|----------|---------|--------------|--------|-------|-------|--------------|--------|--------|--------|------|------|------|--------------|--------------|------------|--|
| | | | | | | | | ATEX / IECEx | | | | | | IP65 | | | | |
| | | | | 최소 | 최대(PS) | 공기(*) | | Ex db | Ex ia | | Ex nA | CFSC | CFVT | PISC | CNOMO 사이즈 30 | CNOMO 사이즈 15 | | |
| (*) | (mm) | (m³/h) | (l/min) | ~ | = | ~/= | (1) | LISC | CFSCIS | PISCIS | CFSCZN | CFSC | CFVT | PISC | - | - | | |
| 3/2 NC - 5/2 - 솔레노이드 에어 파일럿 작동식 - 스프링 리턴(단안정) | | | | | | | | | | | | | | | | | | |
| 1/4 | 6 | 0.6 | 10 | 2 | 10 | 10 | LP | - | - | - | - | ● | ○ | ○ | - | - | | |
| 1/4 | 6 | 0.6 | 10 | 2 | - | 8 | LP | - | - | ○ | - | - | - | - | - | - | | |
| 1/4 | 6 | 0.6 | 10 | 2 | 10 | 10 | BP | ● | - | - | - | - | - | - | - | ❖551A201 (2) | | |
| 1/4 | 6 | 0.6 | 10 | 2 | - | 8 | LP | - | ○ | - | - | - | - | - | - | ❖551B201 (2) | | |
| 1/4 | 6 | 0.6 | 10 | 2 | 8 | 8 | UP | - | - | - | ○ | - | - | ● | - | ❖551C501 (2) | | |
| 1/2 | 13 | 2.49 | 41.5 | 2 | 10 | 10 | LP | - | - | - | - | ● | ○ | ○ | - | ❖553A501 (2) | | |
| 1/2 | 13 | 2.49 | 41.5 | 2 | - | 8 | LP | - | - | ○ | - | - | - | - | - | ❖553A501 (2) | | |
| 1/2 | 13 | 2.49 | 41.5 | 2 | 10 | 10 | BP | ● | - | - | - | - | - | - | - | ❖553A201 (2) | | |
| 1/2 | 13 | 2.49 | 41.5 | 2 | - | 8 | LP | - | ○ | - | - | - | - | - | - | ❖553A201 (2) | | |
| 1/2 | 13 | 2.49 | 41.5 | 2 | 8 | 8 | UP | - | - | - | ○ | - | - | ● | - | ❖553A501 (2) | | |

❖ NPT ANSI 1.20.3의 경우 8을 선택하고 ISO G(228/1)의 경우 G를 선택하십시오 ● 이용 가능한 기능 ○ DC에서만 이용 가능한 기능 - 이용 불가

(1) 314/LPKF: 문의 필요

(2) IEC 61508 기능적 안전성 인증 데이터, 접미사 "SL" 사용.

사양

| 파이프 크기 | 오리피스 크기 | 유량 계수 Kv | | 작동 압력 차(bar) | | | 출력 수준 | 접두사 옵션 솔레노이드 | | | | | | | | | 기본 카탈로그 번호 | |
|--|---------|----------|---------|--------------|--------|----|-------|--------------|------|--------|--------|--------|-------|------|------|----------|--------------|--------------|
| | | | | 최소 | 최대(PS) | | | ATEX / IECEx | | | IP65 | | | | | | | |
| | | | | | 공기(*) | ~ | | = | ~/= | Ex db | Ex ia | | Ex nA | CFSC | CFVT | PISC | CNOMO 사이즈 30 | CNOMO 사이즈 15 |
| (*) | (mm) | (m³/h) | (l/min) | | | | | (1) | LISC | CFSCIS | PISCIS | CFSCZN | CFSC | CFVT | PISC | | | |
| 3/2 NC - 5/2 - 솔레노이드 에어 파일럿 작동식 및 리턴(쌍안정) | | | | | | | | | | | | | | | | | | |
| 1/4 | 6 | 0.6 | 10 | 2 | 10 | 10 | LP | - | - | - | - | ● | ○ | ○ | - | - | ❖551C502 | |
| 1/4 | 6 | 0.6 | 10 | 2 | - | 8 | LP | - | - | ○ | - | - | - | - | - | - | ❖551C502 | |
| 1/4 | 6 | 0.6 | 10 | 2 | 10 | 10 | BP | ● | - | - | - | - | - | - | - | ❖551A202 | - | |
| 1/4 | 6 | 0.6 | 10 | 2 | - | 8 | LP | - | ○ | - | - | - | - | - | - | ❖551B202 | - | |
| 1/4 | 6 | 0.6 | 10 | 2 | 8 | 8 | UP | - | - | - | ○ | - | - | - | ● | - | ❖551C502 | |
| 1/2 | 13 | 2.49 | 41.5 | 2 | 10 | 10 | LP | - | - | - | - | ● | ○ | ○ | - | - | ❖553A502 | |
| 1/2 | 13 | 2.49 | 41.5 | 2 | - | 8 | LP | - | - | ○ | - | - | - | - | - | - | ❖553A502 | |
| 1/2 | 13 | 2.49 | 41.5 | 2 | 10 | 10 | BP | ● | - | - | - | - | - | - | - | - | ❖553A202 | |
| 1/2 | 13 | 2.49 | 41.5 | 2 | - | 8 | LP | - | ○ | - | - | - | - | - | - | - | ❖553A202 | |
| 1/2 | 13 | 2.49 | 41.5 | 2 | 8 | 8 | UP | - | - | - | ○ | - | - | - | ● | - | ❖553A502 | |

❖ NPT ANSI 1.20.3의 경우 8을 선택하고 ISO G(228/1)의 경우 G를 선택하십시오 ● 이용 가능한 기능 ○ DC에서만 이용 가능한 기능 - 이용 불가

접두사 표

| 접두사 | | | | | | | | 설명 | 출력 수준 | | | |
|--------------------------------------|---|---|---|---|---|---|---|---|-------|----|----|----|
| 1 | 2 | 3 | 4 | 5 | 6 | 7 | 8 | | UP | LP | RP | BP |
| CNOMO 솔레노이드(파일럿) 인터페이스 사이즈 30 | | | | | | | | | | | | |
| L | I | S | C | | | | | 본질 안전형 - 195 파일럿(EN/IEC 60079-11)* | - | ○ | - | - |
| | | | | | | | | 방염 - 알루미늄 - 314/LPKF 파일럿(EN/IEC 60079-1, 60079-31)* | - | - | - | ● |
| CNOMO 솔레노이드(파일럿) 인터페이스 사이즈 15 | | | | | | | | | | | | |
| C | F | S | C | | | | | 솔레노이드 + 스페이드 플러그 AMP 2.5x0.5, 9.4 mm, (EN 60730), 302 파일럿 | - | ● | - | - |
| C | F | V | T | | | | | M12 연결, LED + 보호 탑재 솔레노이드(EN 60730), 302 파일럿 | - | ○ | - | - |
| C | F | S | C | I | S | | | 본질 안전형, 9.4 mm, 파일럿 302; ATEX(EN/IEC 60079-11, -26)* | - | ○ | - | - |
| C | F | S | C | Z | N | | | 방폭, 커넥터 9.4 mm 케이블 2m, 파일럿 302(EN 60079-15, -31)* | - | ○ | - | - |
| P | I | S | C | | | | | 스페이드 플러그 커넥터 탑재 솔레노이드(EN 60730), 630 압전식 파일럿 | ● | - | - | - |
| P | I | S | C | I | S | | | 본질 안전형, 압전식 630 파일럿, ATEX(EN/IEC 60079-11, -26)* | ○ | - | - | - |

제품 선택 안내

1단계
 파이프 나사산 식별 문자를 포함한 기본 카탈로그 번호를 선택합니다. 페이지 1 또는 2의 사양표 참조
 예: G553A501

2단계
 접두사(조합)를 선택합니다. 사양표 및 접두사 표를 참조하며, 표시된 출력 수준을 준수합니다.
 예: CFSC

3단계
 접미사를 선택합니다. 접미사 표를 참조하며, 표시된 출력 수준을 준수합니다. 파일럿 302(CFSCIS/CFSDIS/CFVTIS/CFSCZN/CFVTZN)의 경우 접미사 MO가 필수입니다.
 예: MO

4단계
 630 파일럿(PISCIS), 12 HV DC(32 mW) 및 24 HV DC(125 mW)의 경우 TPL을 반드시 선택해야 합니다. 접두사 "PISCIS"와 기본 카탈로그 번호 사이에 "X"를 추가합니다.

5단계
 전압을 선택합니다. 페이지 <OV>의 표준 전압을 참조합니다
 예: 230V / 50Hz

6단계
 최종 카탈로그/주문 번호
 예:
 CFSCG553A501MO 230 V / 50 Hz

접미사 표

| 접미사 | | | | | | | | 설명 | 출력 수준 | | | |
|--------------------------------------|---|---|---|---|---|---|---|--|-------|-----|----|----|
| 1 | 2 | 3 | 4 | 5 | 6 | 7 | 8 | | UP | LP | RP | BP |
| CNOMO 솔레노이드(파일럿) 인터페이스 사이즈 30 | | | | | | | | | | | | |
| | | | | | M | S | | 나사 유형 수동 작동기 (2)(3) | - | - | - | ● |
| | | | | | S | L | | 배기가스 절감 장치(시리즈 551 전용) IEC 61508 기능적 안전성 인증 데이터 (4) | ○ | ● | - | ● |
| CNOMO 솔레노이드(파일럿) 인터페이스 사이즈 15 | | | | | | | | | | | | |
| | | | | | M | S | | 나사 유형 수동 작동기 (2) | - | ● | - | - |
| | | | | | M | O | | 푸시 유형 수동 작동기 | ○/● | ○/● | - | - |
| | | | | | S | L | | 배기가스 절감 장치(시리즈 551 전용) IEC 61508 기능적 안전성 인증 데이터 (4) | ○/● | ● | - | ● |
| | | | | | | | | | ○/● | ○/● | - | - |

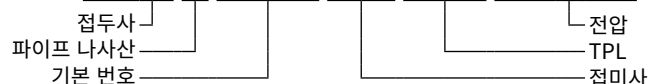
옵션 및 액세서리

| 시리즈 | 파이프 크기 | 배기관 보호기 (스테인리스 스틸) | | |
|---------|--------|--------------------|--------------|--------------|
| | | (G) | (NPT) | (M) |
| 551 | 1/8 | 34600418 (4) | 34600482 (4) | - |
| 553 | 1/2 | 34600479 (4) | 34600481 (4) | - |
| 551/553 | M5 | - | - | 34600484 (4) |

- 이용 가능한 기능
- DC에서만 이용 가능한 기능
- 이용 불가
- * 해당 솔레노이드를 사용하는 ATEX/IECEX 밸브는 EN ISO 80079-36(2016) 및 EN ISO 80079-37(2016) [비전기]에 따라 인증되었습니다
- (1) 314/LPK: 문의 필요
- (2) SL 접미사와 함께 사용되지 않음
- (3) LISC 접미사와 함께 사용되지 않음
- (4) MS 접미사와 함께 사용되지 않음
- (5) "SL" 접미사와 함께 제공

밸브 주문 예:

| | | | |
|----------|---|----------------|--------------------|
| LISC | G | 551 B 201 | 12.24V / DC |
| CFSC | G | 553 C 502 | 230V / 50 Hz |
| CFSC | 8 | 553 C 501 MO | 230V / 50 Hz |
| CFZC | G | 553 C 501 SLMO | 230V / 50 Hz |
| CFVTZN | G | 551 C 501 | 24V / DC |
| PISCIS | G | 551 C 502 MO | 6V / DC |
| PISCIS | G | 551 C 501 SLMO | 6V / DC |
| PISCIS X | G | 551 C 501 MO | TPL20666 24HV / DC |



솔레노이드 밸브의 온도 범위 설명

밸브 온도 범위

밸브 온도 범위(TS)는 선택할 쉴 재료, 밸브가 올바르게 작동하기 위해 필요한 온도 범위, 그리고 간혹 유체(예: 증기)에 의해 결정됩니다

작동기 주변 온도 범위

작동기 주변 온도 범위는 선택한 전력 수준 및 안전 코드에 따라 달라집니다

총 온도 범위

솔레노이드 밸브 완전체의 온도 범위는 위 두 온도 범위의 한도에 의해 결정됩니다

전기적 특성
 코일 절연 등급
 전기 안전
 표준 전압

F
 IEC 335
 DC (=) ⁽⁸⁾: 24V - 48V ; CFSC/CFSCZN/CFVT: 24V
 CFSCIS: 12V - 24V ; LISC: 12..24V, PISC: 24V - 70V ; PISCIS: 6V, 8V, 12V, 24V
 AC (~) ⁽⁸⁾: 24V - 48V - 115V - 230V/50Hz ; CFSC: 24V - 115V - 230V/50Hz ;
 PISC: 24V - 70V - 요청 시 다른 전압 및 60Hz 선택 가능

| 접두사 옵션 | 정격 출력 | | | 작동기 주변 온도 범위(TS) (C°) | 안전 코드 | 전기 인클로저 보호 (EN 60529) | 교체용 코일 | | 유형 (2) | |
|------------------------------------|--------------------|--------------------|--------------------|--------------------------|-----------------|---|---------------|---|-----------|----|
| | 돌입 | 유지 | | | | | 온/냉 = | ~ | | = |
| | (VA) | (VA) | (W) | | | | | | | |
| 기본 출력(BP) ⁽⁸⁾ | 8.6 | 1.6 | 7.4 | 6/7.6 | -25 - +80 | II2G Ex db IIB+H2 Gb T4, II2D Ex tc IIIC Db | IP66/67, 알루미늄 | - | - | 01 |
| 저출력(LP) | | | | | | | | | | |
| CFSC | 1.4 | 1.2 | 1.1 | 1/1.2 | -25 - +60 | EN 60730 | IP65, 몰딩 | - | - | 03 |
| CFSC | 2.1 ⁽⁷⁾ | 1.6 ⁽⁷⁾ | 1.5 ⁽⁷⁾ | - | -25 - +60 | EN 60730 | IP65, 몰딩 | - | - | 03 |
| CFVT ⁽⁶⁾ | - | - | - | 1.15/1.35 | -25 - +60 | EN 60730 | IP65, 몰딩 | - | - | 04 |
| CFSCZN | - | - | - | 1/1.2 | -25 - +40/55/60 | II 3G Ex nA IIC T6/T5/T4 Gc, II 3D Ex tc IIIC Dc | IP65, 몰딩 | - | - | 06 |
| CFSCIS ⁽⁴⁾⁽⁵⁾ | - | - | - | 0.5 | -10 - +40/60 | II 2G Ex ia IIC T6/T4 Ga, II 2D Ex ia IIIC Da | IP65, 몰딩 | - | - | 07 |
| LISC ⁽³⁾⁽⁴⁾ | - | - | - | 0.5 | -40 - +65 | II 2G Ex ia IIC T6 Ga, II 2D Ex ib IIIC Db ⁽³⁾ | IP65, 몰딩 | - | - | 02 |
| 극저출력(UP) | | | | | | | | | | |
| PISC | - | - | - | 0.007 | 0 - +60 | - | IP65, 몰딩 | - | - | 05 |
| PISCIS ⁽¹⁾⁽⁴⁾ 6V | - | - | - | 0.003 | -20 - +50 | II 2G Ex ia IIC T6 Ga, II 2D Ex ia IIIC Da | IP65, 몰딩 | - | - | 05 |
| PISCIS ⁽¹⁾⁽⁴⁾ 8V | - | - | - | 0.022 | -20 - +50 | II 2G Ex ia IIC T6 Ga, II 2D Ex ia IIIC Da | IP65, 몰딩 | - | - | 05 |
| PISCIS ⁽¹⁾⁽⁴⁾ 12LV | - | - | - | 0.012 | -20 - +50 | II 2G Ex ia IIC T6 Ga, II 2D Ex ia IIIC Da | IP65, 몰딩 | - | - | 05 |
| PISCIS ⁽¹⁾⁽⁴⁾ 12HV | - | - | - | 0.032 | -20 - +50 | II 2G Ex ia IIC T6 Ga, II 2D Ex ia IIIC Da | IP65, 몰딩 | - | - | 05 |
| PISCIS ⁽¹⁾⁽⁴⁾ 24LV | - | - | - | 0.046 | -20 - +50 | II 2G Ex ia IIC T6 Ga, II 2D Ex ia IIIC Da | IP65, 몰딩 | - | - | 05 |
| PISCIS ⁽¹⁾⁽⁴⁾ 24HV | - | - | - | 0.125 | -20 - +50 | II 2G Ex ia IIC T6 Ga, II 2D Ex ia IIIC Da | IP65, 몰딩 | - | - | 05 |

⁽¹⁾ 압전식 표준 전압:
 PISC 접두사, 24 V - 70 V AC/DC, 최대 피크 전류: 80 mA, 최대 유지 전류: 1 mA
 PISCIS 접두사:
 6 V DC / 3 mW 8 V DC / 22 mW 12 V DC / 12 mW 12 V DC / 32 mW 24 V DC / 46 mW 24 V DC / 125 mW
 켜짐 전압 U_{ON} 6 .. 9 V 7.2 .. 12 V 10.8 .. 16 V 10.8 .. 16 V 21.6 .. 28 V 21.6 .. 28 V
 꺼짐 전압 U_{OFF} 3 V 3.2 V 3.3 V 3.3 V 5 V 5 V
 피크 전류 6 mA 10 mA 6.8 mA 8.1 mA 10 mA 14 mA
 유지전류 0.5 mA 2.8 mA 1 mA 2.7 mA 1.9 mA 5.2 mA
 케이블 + 최대 배리어 저항(R_S + R_C) 최대 1200 Ω 최대 300 Ω 최대 1200 Ω 최대 470 Ω 최대 1200 Ω 최대 470 Ω

| 접두사 옵션 | 안전 파라미터 | | | | |
|-----------------|----------------------------|------------------------|-----------------------|-----------------------|------------------------|
| | U _I (DC) (V) | I _I (mA) | P _I (W) | L _I (H) | C _I (µF) |
| 저출력(LP) | | | | | |
| CFSCIS | 28 | 300 | 1.6 | 0 | 0 |
| LISC | 30 | 300 | 1.6 | 0 | 0 |
| 극저출력(UP) | | | | | |
| PISCIS | 30 | 200 | 0.9 | 0 | 0 |

⁽²⁾ 페이지 4 에서 <OV>의 치수 도면을 참조하십시오
⁽³⁾ 최소 동작 전류 (I_{ON} min.): 0.036 A / U_{ON} min. = 12.8 V (구역 0 위치에서 사용하기 위한, I&M 지침에 주어진 설치 조건 참조)
⁽⁴⁾ 본질안전형 파일럿: 해당 카탈로그 페이지의 전기적 특성 참조(CFSCIS/LISC/PISCIS: 302/19500036/630 파일럿).
⁽⁵⁾ CFSCIS(302 파일럿):
 12 V: I_{ON} min., LED 사용 시 = 33 mA; U_{ON} min. = 11.9 V; U_{max} 권장 = 23 V; U_{OFF} = 3.3 V; I_{OFF} = 10 mA
 24 V: I_{ON} min., LED 사용 시 = 25 mA; U_{ON} min. = 16.4 V; U_{max} recommended = 28 V; U_{OFF} = 5.7 V; I_{OFF} = 7 mA
⁽⁶⁾ LED + 보호인 경우에 대한 값.
⁽⁷⁾ AC: 230V
⁽⁸⁾ 314/LPK: 문의 필요
 - 이용 불가

전기적 연결

| 접두사 | 연결 |
|----------------------------|---|
| ⁽⁸⁾ | 1/2" NPT 나사형 케이블 유입구. 인클로저는 케이블 글랜드 미포함 상태로 제공됩니다 |
| LISC | 케이블 글랜드 EN 175301-803A(ISO 4400) 포함 스페이드 플러그 커넥터, 외경 6 - 8 mm인 케이블용 |
| CFSC, CFSCIS, PISC, PISCIS | 케이블 글랜드 DIN 43650, 9.4 mm, 형식 C 포함 스페이드 플러그 커넥터, 외경 4 - 6 mm인 케이블용 |
| CFSCZN | 스페이더 플러그 커넥터, DIN 43650, 9.4 mm, 형식 C, 사전 배선된 커넥터 길이 2 m |
| CFVT | M12 커넥터용 M12 연결 |
| CFL | 몰딩된 플라잉 리드, 표준 길이 0.3 m |

추가 옵션

- TPL 번호: TPL **20665**: 압전식, PISCIS 접두사, 12 HV(32 mW)
 TPL **20666**: 압전식, PISCIS 접두사, 24 HV(125 mW)
- TPL 번호: TPL **20674**: LED 및 보호, CFSC 접두사, 24 V AC/DC 및 115 V AC로만 제공 -
 0.15 W(DC) 및 0.4 W/VA(AC) 추가
- 요청 시 기타 파이프 나사산 제공
- 스테인리스 스틸 장착 나사 세트(시리즈 551), 카탈로그 번호: **97802212**
- G 1/8 배기가스 저감 장치 2개 세트(시리즈 551), 카탈로그 번호: **88100344**

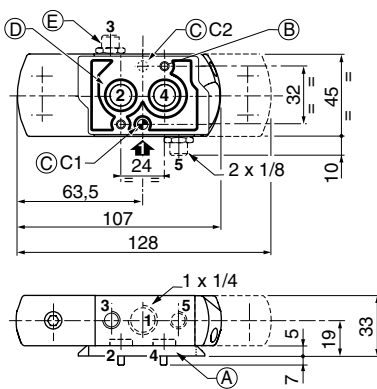
설치

- 각 밸브에는 여러 언어로 된 설치/유지관리 지침이 포함되어 있습니다
- 밸브는 작동에 영향을 주지 않고 어느 위치에나 장착할 수 있습니다.
- 3/2 NC-5/2 스프링 밸브가 NAMUR 연결 표면이 있는 인터페이스 플레이트 1-2개와 함께 제공. 기능(3/2 NC 또는 5/2)에 따라 플레이트(시리즈 551) 또는 두 플레이트 중 하나(시리즈 553)를 스프링 밸브 몸체에 위치시킨 후 액추에이터에 설치합니다
- 야외 또는 거친 환경(먼지, 액체류 등)에서 사용하는 경우 스프링 밸브 부품과 그 공압식 작동 기구를 보호하기 위해 배기 포트에 파이프 또는 피팅을 연결해야 합니다
- 다월 핀(필요한 경우), 볼트 및 개스킷이 표준으로 제공됩니다
- 나사형 파이프 연결부 식별자는 8 = NPT(ANSI 1.20.3); G = G(ISO 228/1)
- 접미사 "SL"이 있는 밸브는 고유한 배기관 보호기와 함께 제공

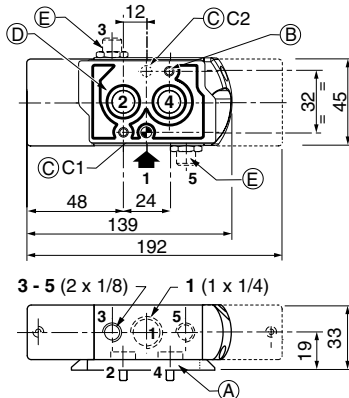
치수 (mm), 무게 (kg)

551 시리즈

유형: 01 - 02

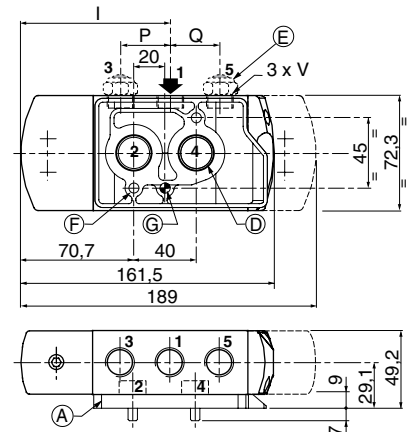


유형: 03 .. 07



553 시리즈

유형: 01 .. 07



| | I | P | Q | V |
|-----|------|------|------|-----|
| 553 | 94.3 | 31.6 | 31.8 | 1/2 |

- (A) 인터페이스 플레이트
- (B) 장착 구멍 2개: 직경 5.3 mm (스폿 페이싱: 직경 9 mm, 깊이 5 mm)
- (C) 다월 핀(551 시리즈)용 직경 5 mm 구멍 1개
 - 위치 C1: 3/2 NC 기능 플레이트
 - 위치 C2: 5/2 기능 플레이트
- (D) O-링 씬 2개(제공됨)
- (E) 배기가스 저감 장치 G 1/8(시리즈 551) 또는 오리피스 3 및 5에 이용 가능한 프로텍터
- (F) 장착 구멍 2개: 직경 6.5 mm (스폿 페이싱: 직경 11 mm, 깊이 6 mm)
- (G) 다월 핀(시리즈 553)용 직경 6.5 mm 구멍 1개. 인터페이스 플레이트 3/2 NC 또는 5/2에도 동일 위치

치수 (mm), 무게 (kg) 



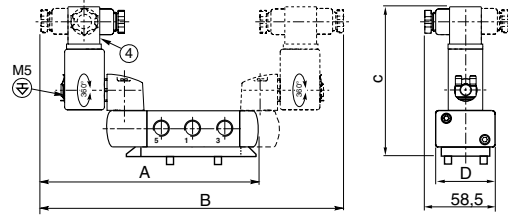
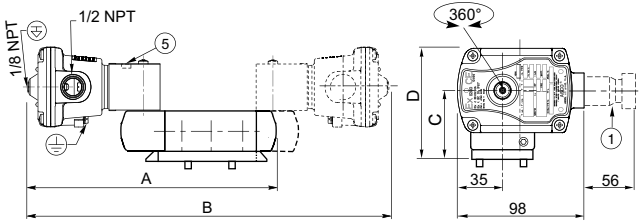
유형 01:
 314 파일럿/LPKF 작동기
 EN/IEC 60079-1, 60079-31

551/553: 문의 필요



유형 02:
 알루미늄
 195/LISC: EN 60079-11

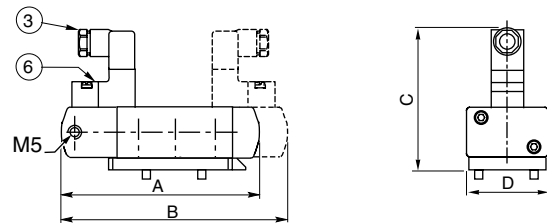
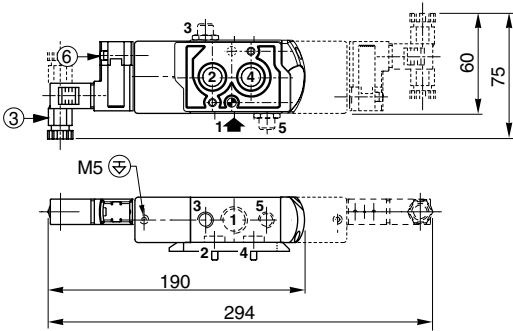
551B201 / B202
 553A201 / A202



유형 03:
 폴리아릴아마이드
 302 파일럿
 CFSC: IEC 335 / DIN 43650

551C501 / 551C502
 551C501MS / 551C501MO / C502MS / C502MO

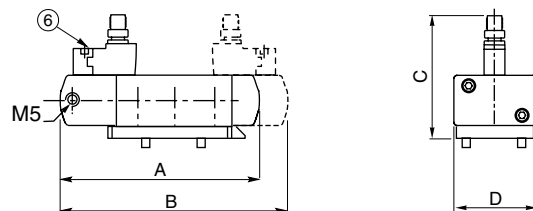
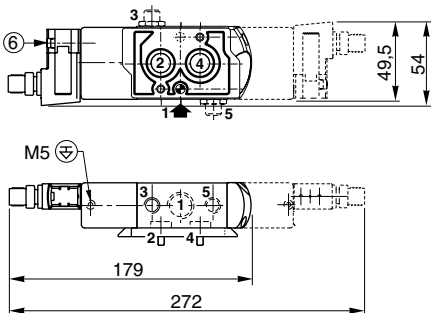
553A501 / A501MS / A501MO / A502 / A502MS / A502MO



유형 04:
 폴리아릴아마이드
 302 파일럿
 CFVT: IEC 335 / M12 연결 +
 LED 및 보호

551C501 / 551C502
 551C501MS / 551C501MO / C502MS / C502MO

553A501 / A501MS / A501MO / A502 / A502MS / A502MO



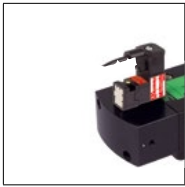
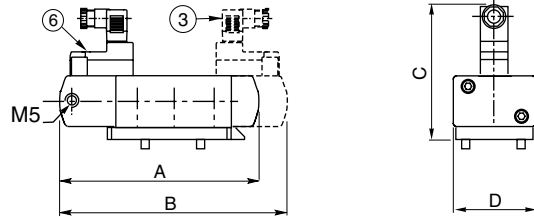
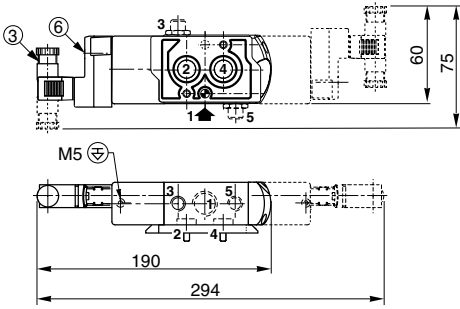
치수 (mm), 무게 (kg)



TYPE 05:
 폴리아마이드
 압전식 파일럿
 PISC: IEC 335 / DIN 43650
 PISCIS: EN/IEC 60079-11, 60079-26

551C501MO / 551C502MO

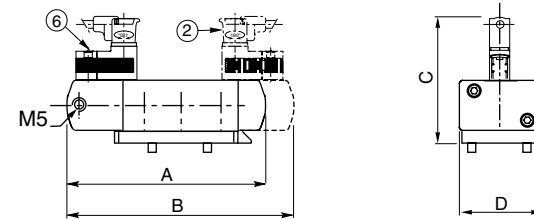
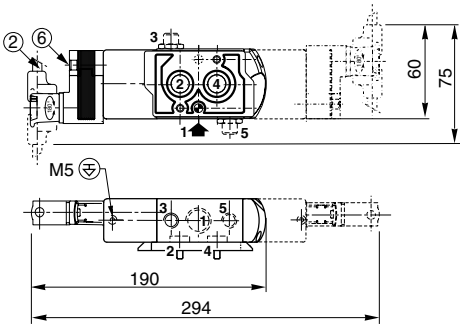
553A501MO / A502MO



유형 06:
 폴리aryl아마이드
 302 파일럿
 CFSCZN: EN 60079-15, 60079-31

551C501MO / 551C502MO

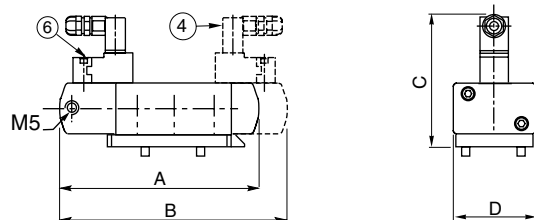
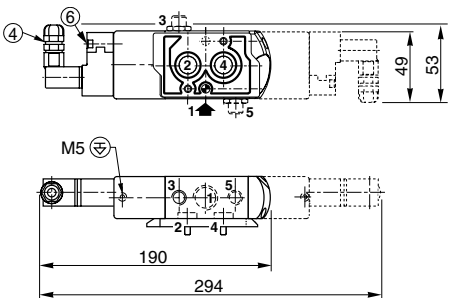
553A501MO / A502MO



유형 07:
 폴리aryl아마이드
 302 파일럿
 CFSCIS: EN/IEC 60079-11, 60079-26

551C501MO / 551C502MO

553A501MO / A502MO



치수 (mm), 무게 (kg) 

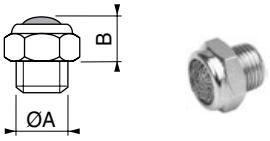
- ① Ex d 인증 케이블 글랜드(요청 시)
- ② 3코어 케이블, 길이 2 m
- ③ 90° 단위로 회전 가능한 커넥터, 케이블 Ø 4 - 6 mm
- ④ 90° 단위로 회전 가능한 커넥터, 케이블 Ø 6 - 8 mm
- ⑤ 나사형 수동 작동기, 접미사 MS
- ⑥ 푸시형 수동 작동기, 접미사 MO
- ⑦ 연결 가능한 파일럿 배출구 포트

| 유형 | 접두사/옵션 | 출력 수준 | A | | B | | C | | D | | E | | 무게 ⁽¹⁾ | | | |
|----|----------------|-------|-----|-------|-----|-----|-----|-------|-----|------|------|---------|-------------------|------|------|------|
| | | | | | | | | | | | | | 단안정 | | 쌍안정 | |
| | | | 551 | 553 | 551 | 553 | 551 | 553 | 551 | 553 | 551 | 552/553 | 551 | 553 | 551 | 553 |
| 01 | ⁽²⁾ | BP | 179 | 246 | 272 | 357 | 48 | 64.7 | 74 | 94.7 | 1.19 | 2.04 | 1.94 | 3.12 | 3.02 | 2.95 |
| 02 | LISC | LP | 158 | 231.5 | 216 | 311 | 112 | 125.5 | 45 | 72.3 | - | - | 0.59 | 1.34 | 0.80 | 2.42 |
| 03 | CFSC | LP | - | 161.5 | - | 189 | - | 99.2 | - | 72.3 | - | - | 0.33 | 1.00 | 0.38 | 2.08 |
| 04 | CFVT | LP | - | 161.5 | - | 189 | - | 90.2 | - | 72.3 | - | - | 0.33 | 1.02 | 0.38 | 2.12 |
| 05 | PISC / PISCIS | UP | - | 161.5 | - | 189 | - | 99.2 | - | 72.3 | - | - | 0.31 | 1.00 | 0.32 | 2.08 |
| 06 | CFSCZN | LP | - | 161.5 | - | 189 | - | 99.2 | - | 72.3 | - | - | 0.41 | 1.08 | 0.54 | 2.24 |
| 07 | CFSCIS | LP | - | 161.5 | - | 189 | - | 100.2 | - | 72.3 | - | - | 0.34 | 1.02 | 0.4 | 2.12 |

⁽¹⁾ 코일 및 커넥터 포함.

⁽²⁾ 314/LPK: 문의 필요

부속품



| | | | | | |
|----|-----|-----|-----|-----|-----|
| ØA | M5 | 1/8 | 1/4 | 3/8 | 1/2 |
| B | 4.5 | - | 11 | 11 | 14 |

배기관 보호기
(스테인리스 스틸)

가용성, 디자인 및 사양은 예고 없이 변경될 수 있습니다. All rights reserved. 80110KOR-2024/R01