

# ASCO™ 148 & 149 시리즈 연료 오일용 모터 구동식 밸브

On/Off | 범용성 & 수밀성 | 3방향 및 2방향 상시 닫힘 | 1/2" ~ 3/4"

시리즈  
148 & 149

- ASCO 148 시리즈 밸브 & ASCO 149 시리즈 모터 구동식 액추에이터는 함께 사용할 수 있도록 전용으로 설계
- 이 모터 구동식 밸브는 연료 오일 버너 응용 분야의 안전 차단 밸브로 사용되도록 설계
- 현장에서 조정 가능한 3/4" 또는 1/2" NPT/Rp 연결, 3/2 또는 2/2 기능. 옵션 어댑터와 플러그로 조정 가능
- 고유량 및 고압 설계
- 1초 이내에 폐쇄 위치에서 신뢰할 수 있는 페일 세이프 기능을 갖춘 모터 구동식 기술의 이점
- 실외 적용을 위한 넓은 주변 온도 범위 및 수밀 구조(옵션)
- 옵션인 폐쇄 방지 스위치(Poof-Of-Closure Switch) 및 위치 조정식 보조 스위치와 같은 전기 옵션 사용 가능
- 연료 오일 재순환 및 간단한 안전 차단 응용 분야에 적합
- 바이오디젤 연료유 B6-B20 & B100에 적합

## 유체

No. 2, B6-B20, B100 연료유, 60 SSU      No. 5 연료유, 5000 SSU  
No. 4 연료유, 300 SSU                      No. 6 연료유, 5000 SSU (가열됨)

## ASCO 148 밸브 사양

**MOPD:** 300 psi (20.68 bar)

**유체 온도:** 14 °F(-10 °C)에서 300 °F (149 °C)

**본체/트림:** 황동

**씰 재질:** PTFE

유체와 접촉하는 재질: 황동, 아연 도금 강, 스테인리스강, PTFE, 바이톤(FKM)

**파이프 크기:** 기본 3/4", 파이프 리듀서(고객이 제품 코드화에서 요청하는 경우 제공)를 설치하여 현장에서 1/2" 크기로 축소 가능

**기능:** 기본 3방향, 포트 3(고객이 제품 코드화에서 요청하는 경우 제공)에 플러그를

설치하면 2방향으로 변경 가능

**밸브 공급:** 2방향 옵션용 플러그 3/4" 1개

- 3/4" 나사식 포트가 있는 3방향 밸브 1개

- 3/4" ~ 1/2" 나사식 파이프 리듀서(옵션) 3개

## ASCO 149 액추에이터 사양

**전력 요구 사항:** 최대 240 VA

**폐쇄 시간:** 최대 1초

**개방 시간:**

표준 시간 최대 약 9초

-30C 미만 온도에서는 액추에이터에 최대 30초 걸릴 수 있음

**표준 전압:** 120V/60Hz, 110V/50Hz, 240V/60Hz, 230V/50Hz

**폐쇄 방지 스위치(POC): (옵션)**

공장 설정, 현장에서 조정할 수 있는 SPDT 스위치. 120 또는 240VAC

최대 연결 부하: 저항성 7A, 유도성 3A



## 보조 스위치: (옵션)

일체형 SPDT 스위치 1개, 스트로크의 어떤 위치에서도 작동할 수 있도록 현장에서 조정 가능. 120 또는 240VAC 최대 연결 부하: 저항성 7A, 유도성 3A

참고: 옵션인 폐쇄 방지 스위치 및 보조 스위치의 결합 부하는 1800VA를 초과해서는 안 됩니다. 전기 옵션 4 및 5는 On/Off 구조에서만 사용할 수 있습니다.

작동 전압/ 주파수	전류(Amps)		
	돌입	개방	유지
120/60	11	1.7	0.06
110/50	11.5	2.1	0.065
240/60	5	0.7	0.03
230/50	5.5	1	0.035

## 인클로저

**표준:** 범용 유형 1 & IP 10

**옵션:** 수밀 유형 4 & IP65

## 설치

함께 장착된 148 및 149 시리즈 조합은 헤드를 아래로 향하게 하는 등 어떤 위치에도 장착할 수 있습니다.



## 주변 온도

-40°F ~ +150°F (-40°C ~ +66°C)

# ASCO™ 148 & 149 시리즈 연료 오일용 모터 구동식 밸브

On/Off | 범용성 & 수밀성 | 3방향 및 2방향 상시 닫힘 | 1/2" ~ 3/4"

시리즈  
148 & 149

## 승인

### 148 시리즈 밸브 및 149 시리즈 액추에이터

- 표준 429 "전기적 작동 밸브", 가이드 YIOZ, 파일 MP932 안전 차단 밸브에 대한 UL 등재
- 표준 428B에 UL 인증, "디젤 연료, 바이오디젤 연료, 공칭 바이오디젤 농도가 최대 20%(B20)인 디젤/바이오디젤 블렌드, 바이오디젤(B100), 케로신 및 연료유용 전기 작동식 밸브.
- CSA C22.2 제139호 "전기적 작동 밸브", 등급 3221-01, 3221-81, 파일 109157 안전 차단 밸브에 대한 CSA 인증 획득
- 등급 7400 "액체 및 가스 안전 차단 밸브"에 대한 FM 승인
- RoHS 지침 준수

## 주문 정보:

카탈로그 번호로 주문하십시오. 이 제품은 Emerson.com의 ASCO 148/149 시리즈 카탈로그 페이지에서 온라인 구성기를 사용할 수 있습니다.

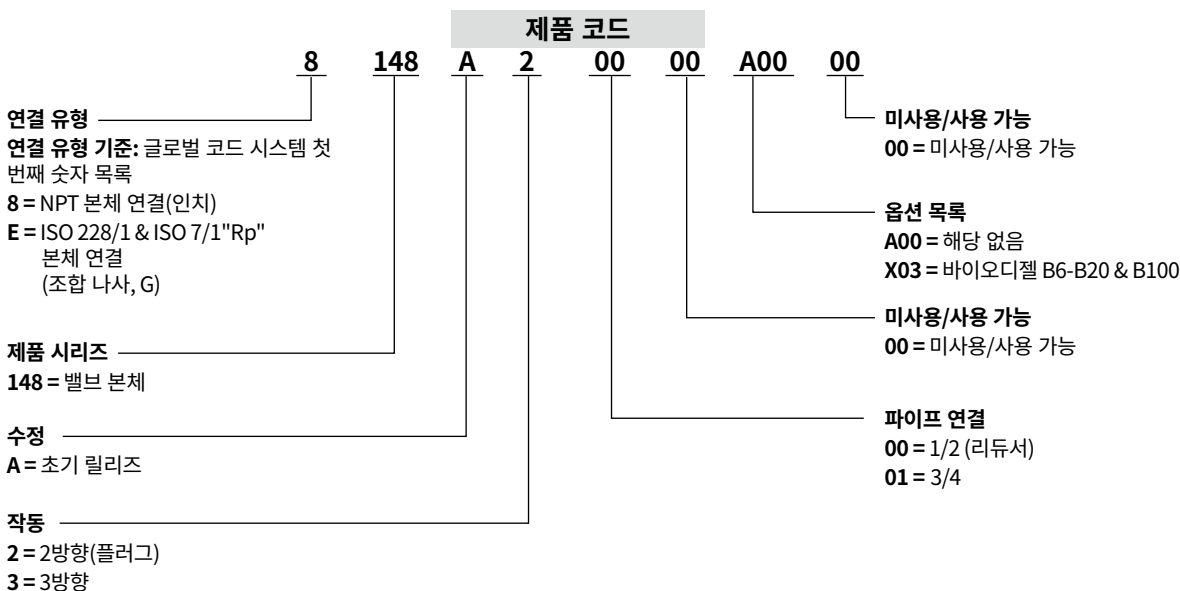
## ASCO 148 밸브 사양(미터법)

파이프 크기 (mm)	오리피스 크기 (mm)	"유량 계수 CV (Kv = m³/h)"	최대 작동 압력 차 psi (bar)	최대 유체 온도 °F (°C)
1/2" (15)	3/4" (19)	5.16 (4.46)	300 (20.68)	300 (149)
3/4" (20)	3/4" (19)	5.47 (4.73)	300 (20.68)	300 (149)

## 예비 부품 키트

종류	파이프 리듀서 3/4" -> 1/2"		파이프 플러그 3/4" (NPT, ISO)	
	NPT	ISO	NPT	ISO
수량	1	1	1	1
키트 번호	M200868	M200869	M200870	M200871

## ASCO 148 밸브 코드 시스템



# ASCO™ 148 & 149 시리즈 연료 오일용 모터 구동식 밸브

On/Off | 범용성 & 수밀성 | 3방향 및 2방향 상시 닫힘 | 1/2" ~ 3/4"

시리즈  
148 & 149

## ASCO 149 액추에이터 코드 시스템

**제품 코드**  
P149 A1 11 X1 X01 F0

제품 시리즈

P149A1 = 149 시리즈 모터 구동식 액추에이터

인클로저

11 = 수밀, IP65 및 유형 4

21 = 범용, IP20 및 유형 1

전기 연결 유형

X1 = 1/2" 피팅과 함께 사용하는 1/2" 오리피스

X2 = M20 유형 피팅과 함께 사용하는 M20 오리피스

전압

F0 = 120/60, 110/50

CU = 240/60, 230/50

기계 옵션

X01 = 해당 없음

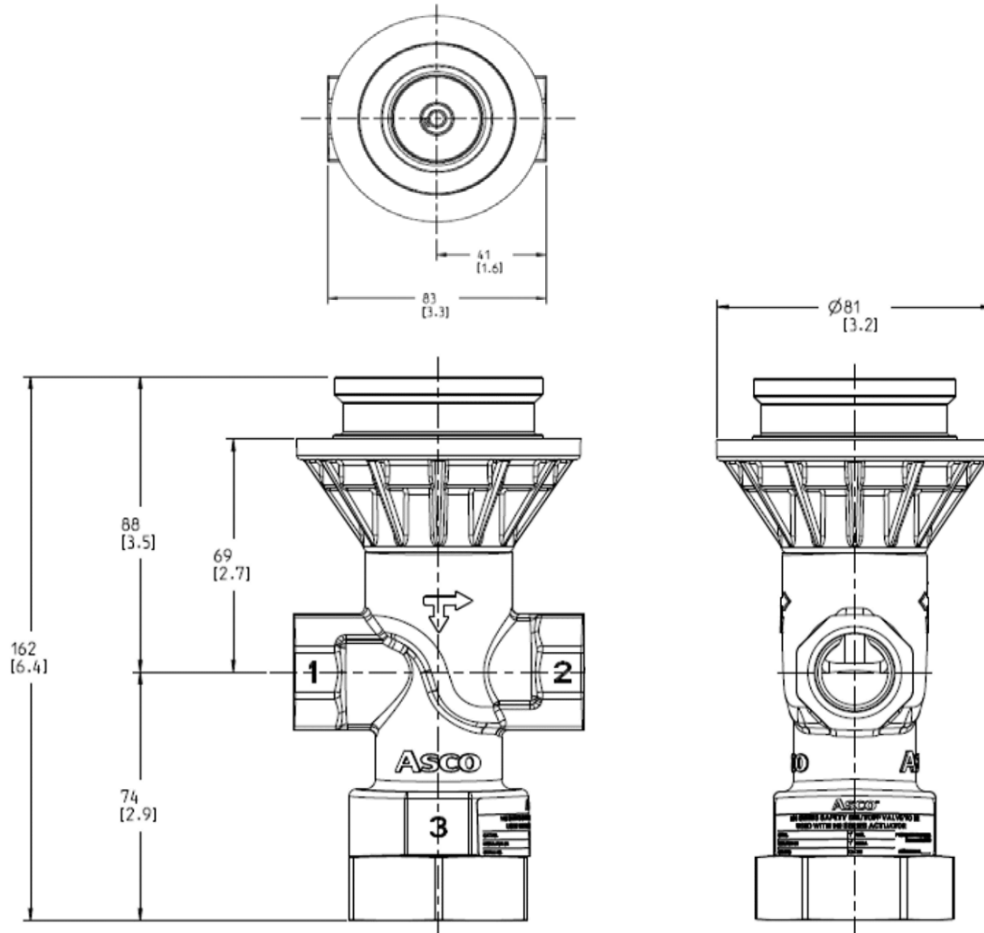
X02 = 보조 스위치

X03 = 폐쇄 방지 스위치

X04 = 보조 스위치 & 폐쇄 방지 스위치

X05 = 보조 스위치 2개

## 밸브 치수 mm(인치)

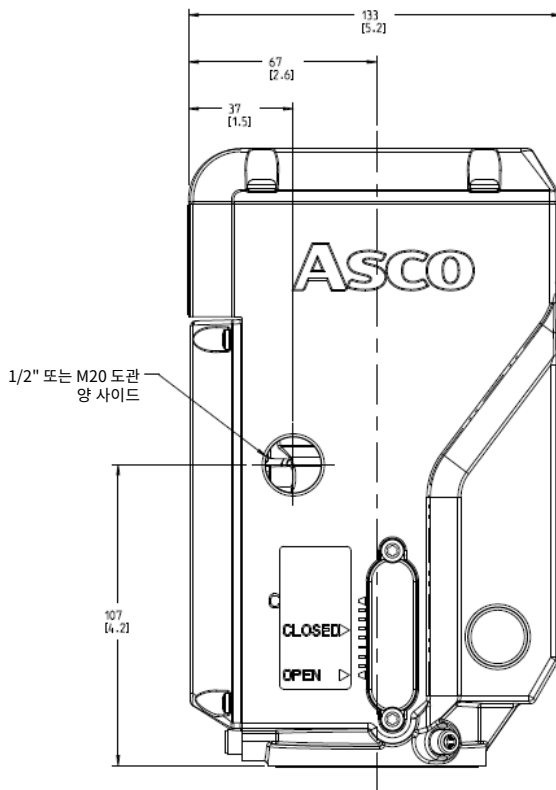
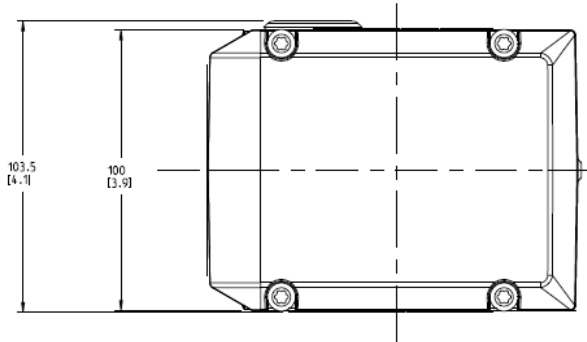


# ASCO™ 148 & 149 시리즈 연료 오일용 모터 구동식 밸브

On/Off | 범용성 & 수밀성 | 3방향 및 2방향 상시 닫힘 | 1/2" ~ 3/4"

시리즈  
148 & 149

## 액추에이터 치수 mm(인치)



(1) 참고 참조

가용성, 설계 및 사양은 사전 공지 없이 변경될 수 있습니다.  
© 2024 Emerson Electric Co. 판권(저작권) 소유.