

철도 응용 분야용 327

철도 및 기타 응용 분야를 위한 특별 실행

시리즈
X327

기능

- EN45545-2: 2016에 따른 철도 차량의 화재 방지 규정 준수
- EN50155: 2008에 따른 전기적 규격
- 환경적으로 EN 60068-2-30:2006 EN 60068-2-1,-2-2 :2008 EN 60068-2-52 :2018 준수
- EN 61373: 2011을 준수하는 충격 및 진동 테스트
- 철도 요구 사항에 따라 기능, 누출, 응답 및 수명 테스트를 거쳤습니다
- 솔레노이드 밸브는 기본 유량, 넓은 압력 범위 및 최소 작동 압력이 없는 파일럿 응용 분야에 권장됩니다



일반

차압	: 0 - 10 bar [1 bar = 100kPa]
최대 점도	: 65 cSt (mm ² /s)
반응 시간	: ≤ 100 - ≤ 1000 ms
공칭 전압	: 24VDC +25% -30% (F1 Suffix)
사용 가능한 전압	: 110V/DC 230v/50-60Hz

X327 밸브 유형	유량(Kw)	오리피스(mm)	소비 전력	주변 온도
X327 BF MXX	0,27	5,7 (BF)	11,2 Watt	-40 / +70°C
X327 BF M12	0,43		5,7 Watt	
X327 HF M12	1,5	12,0 (HF)	23,0 Watt	

유체와 접촉하는 물질

(*) 재료와 접촉하는 유체의 호환성이 검증되었는지 확인하세요

	알루미늄	스테인레스 강
본체	알루미늄	AISI 316L SS
스템	스테인리스 강	스테인리스 강
코어 튜브	스테인리스 강	스테인리스 강
코어 & 플러그너트	스테인리스 강	스테인리스 강
스프링	스테인리스 강	스테인리스 강
씰링 및 포핏	(F)VMQ	(F)VMQ
라이더 링	PTFE	PTFE

철도 응용 분야용 327

철도 및 기타 응용 분야를 위한 특별 실행

시리즈
X327

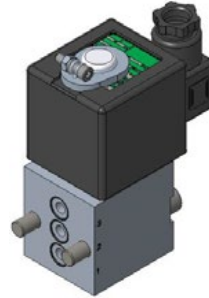
기본 유량(BF) 변형



X327549133001F1
5,7 Watt



X327549134001F1
5,7 Watt

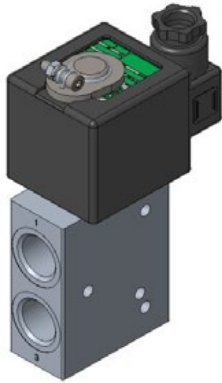


X327549135001F1
5,7 Watt

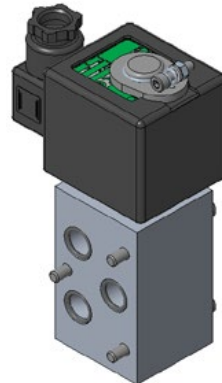


X327549136001F1
11,2 Watt

고유량(HF) 변형

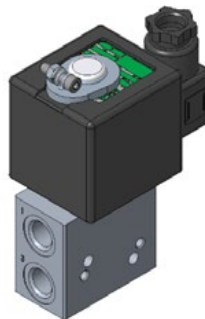


X327549137001F1
23,0 Watt



X327549138001F1
23,0 Watt

X327 밸브 유형	유량(Kw)	오리피스(mm)	소비 전력	주변 온도
X327554788001F1	0,43	5,7 mm	10 Watt	-15 / +100°C



X327554788001F1
10,0 Watt

가동성, 설계 및 사양은 사전 공지 없이 변경될 수 있습니다.
© 2024 Emerson Electric Co. 판권(저작권) 소유.

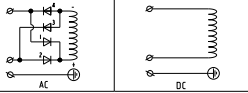
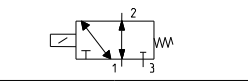
철도 응용 분야용 327

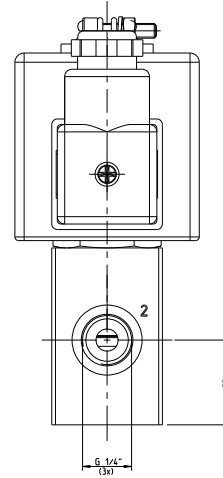
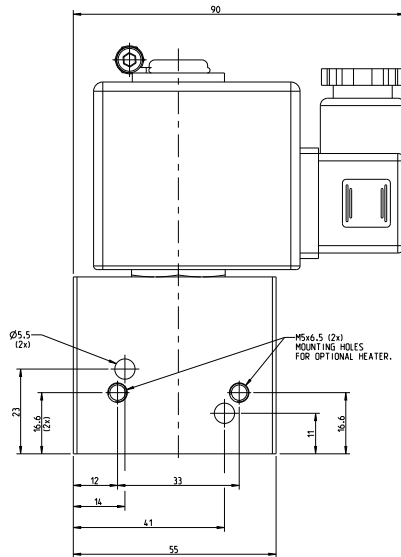
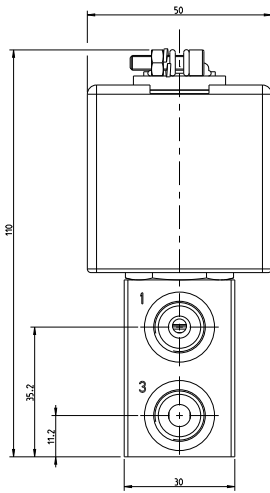
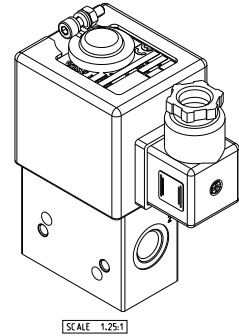
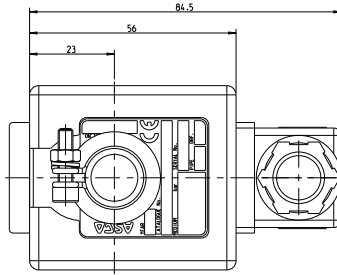
철도 및 기타 응용 분야를 위한 특별 실행

시리즈
X327

치수: mm(인치)

X327549133001F1

코일 개략도	
Iso 심볼	



철도 응용 분야용 327

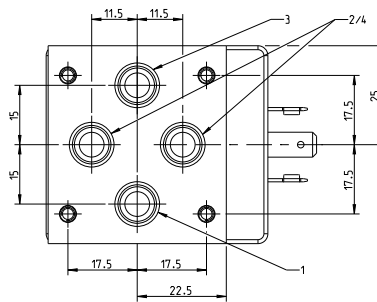
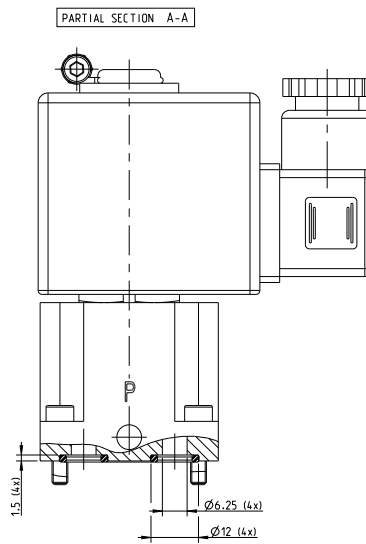
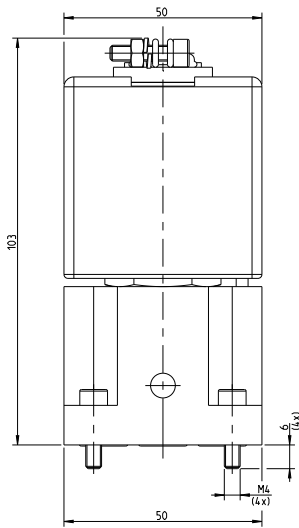
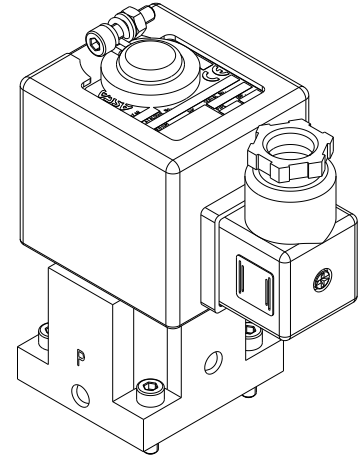
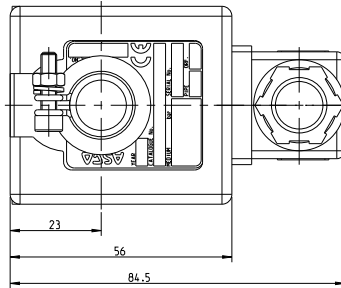
철도 및 기타 응용 분야를 위한 특별 실행

시리즈
X327

치수: mm(인치)

X327549134001F1

코일 개략도	
Iso 심볼	



BOTTOM VIEW
(WITHOUT OPERATOR)

가용성, 설계 및 사양은 사전 공지 없이 변경될 수 있습니다.
© 2024 Emerson Electric Co. 판권(저작권) 소유.

철도 응용 분야용 327

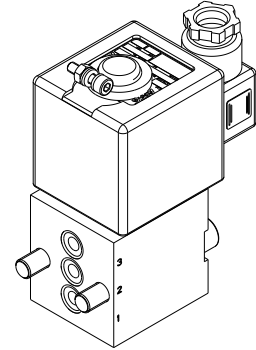
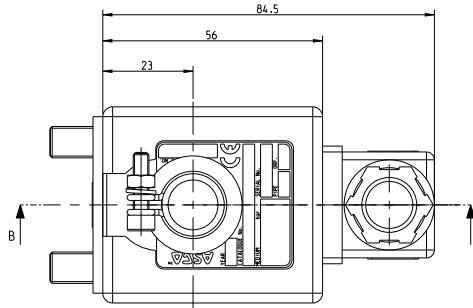
철도 및 기타 응용 분야를 위한 특별 실행

시리즈
X327

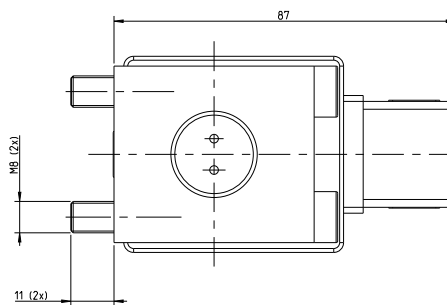
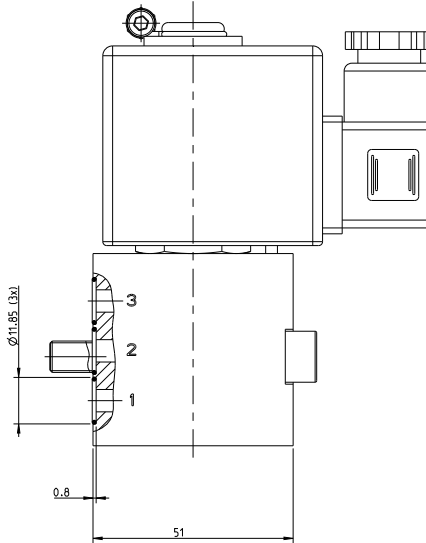
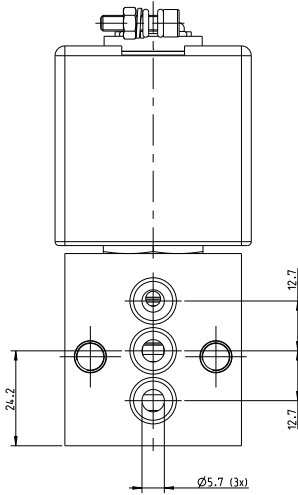
치수: mm(인치)

X327549135001F1

코일 개략도	
Iso 심볼	



ITEM 001 SHOWN
PARTIAL SECTION B-B



가용성, 설계 및 사양은 사전 공지 없이 변경될 수 있습니다.
© 2024 Emerson Electric Co. 판권(저작권) 소유.

철도 응용 분야용 327

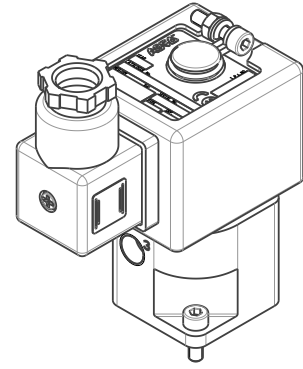
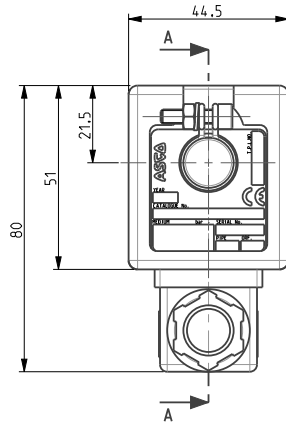
철도 및 기타 응용 분야를 위한 특별 실행

시리즈
X327

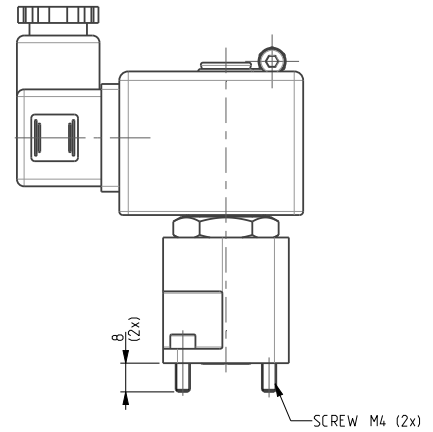
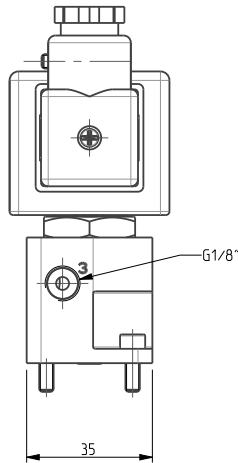
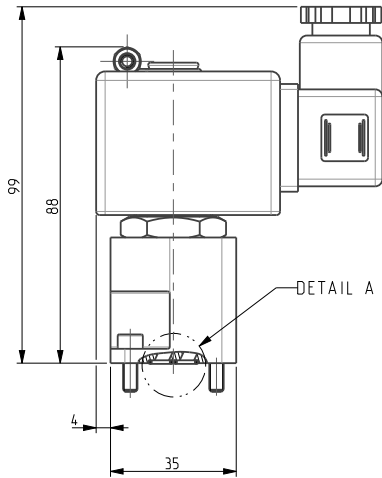
치수: mm(인치)

X327549136001F1

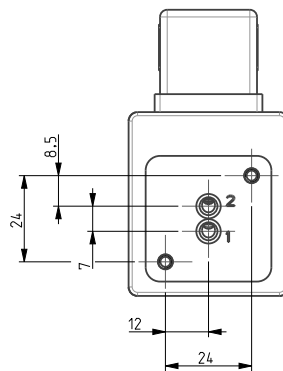
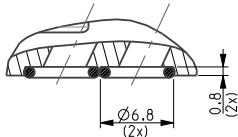
코일 개략도	
Iso 심볼	



PARTIAL SECTION A-A



DETAIL A
SCALE (3:1)



가용성, 설계 및 사양은 사전 공지 없이 변경될 수 있습니다.
© 2024 Emerson Electric Co. 판권(저작권) 소유.

철도 응용 분야용 327

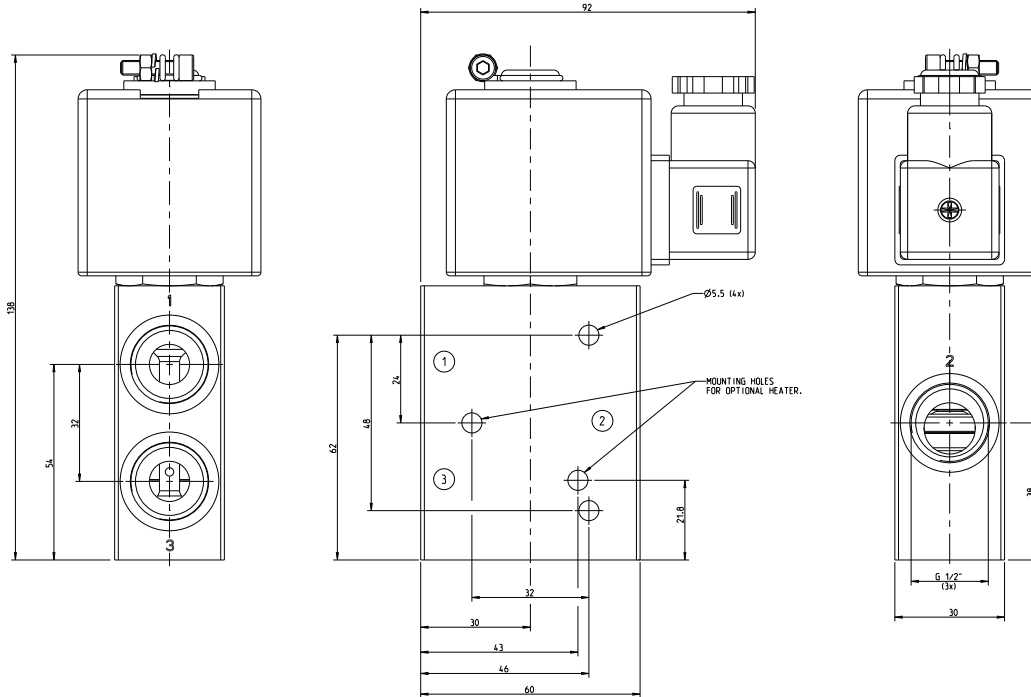
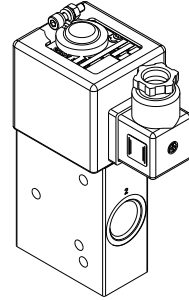
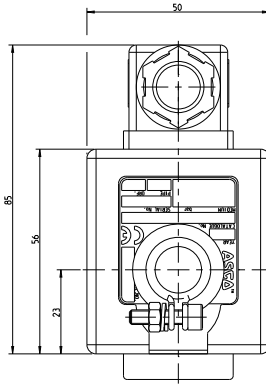
철도 및 기타 응용 분야를 위한 특별 실행

시리즈
X327

치수: mm(인치)

X327549137001F1

코일 개략도	
Iso 심볼	



가용성, 설계 및 사양은 사전 공지 없이 변경될 수 있습니다.
© 2024 Emerson Electric Co. 판권(저작권) 소유.

