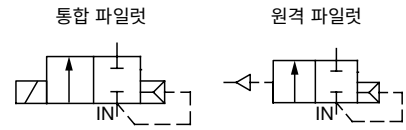
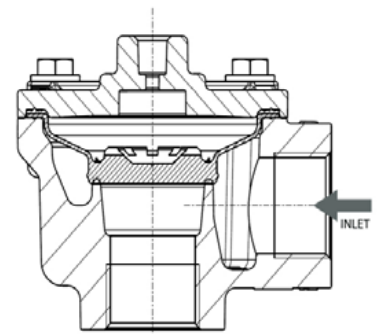


- 스프링 없는 일체형 다이어프램 펄스 밸브는 집진기 서비스 응용 분야를 위해 특별히 설계되었습니다. 높은 유량, 긴 수명 및 초고속 개폐 기능의 결합으로 신뢰할 수 있는 에너지 절감식 작동을 구현합니다. 밸브는 통합 파일럿 또는 원격 파일럿으로 선택하여 사용할 수 있습니다.
- 높은 유량, 앵글형 본체, 스프링 없는 구조는 특수 다이어프램 어셈블리와 결합하여 집진기 서비스 응용 분야에 필요한 고유의 작동 특성을 제공합니다.
- 압축 공기 소비량을 최소화하는 동시에 고 에너지 공기 펄스를 공급하도록 설계되었습니다. 이 밸브를 통해 평균 15% 압축 공기 절감을 실현할 수 있습니다. 본 압축 공기 계산기를 사용하여 특정 시스템의 절감량을 계산할 수 있습니다. **시리즈 353 Air Saving 계산기**
- 특허받은 퀵 마운트 클램프 연결이 있는 설계 덕분에 시간 소모적인 나사 절단 및 씰링이 필요하지 않아 밸브가 파이프에 단단히 고정되는 동안 최대한의 유연성을 확보할 수 있습니다.
- 소음이 덕분에 무소음 작동이 보장되며 외부 입자가 밸브에 유입되는 것을 방지합니다.
- 통합 구동 장치에는 에폭시로 몰딩된 F 등급 코일이 장착되어 있습니다. ATEX 2014/34/EU 지침에 따라 폭발 가능성이 있는 대기(가스 & 분진)에서 사용할 수 있는 방수 및 방폭 슬레노이드를 다양한 옵션으로 제공합니다.
- 밸브는 관련된 모든 EC 지침을 준수합니다.
- UL 인증 또는 CSA 인증을 적용되는 대로 취득하였습니다.
- RoHS 준수.



일반 밸브 정보

본체	알루미늄	
코어 튜브, 코어 스프링, 코어 및 플러그 너트	스테인리스 스틸	
웨이딩 코일	구리	
씰링 및 디스크	NBR (나이트릴), FKM	
다이어프램	TPE / TPE-LT	
운도 범위	TPE 표준 주위 -20°C - +85°C(-4°F - 185°F) 중간 -20°C - +140°C(-4°F - 284°F)	TPE - 저온 주위 -40°C - +60°C(-40°F - 140°F) 중간 -40°C - +60°C(-40°F - 140°F)

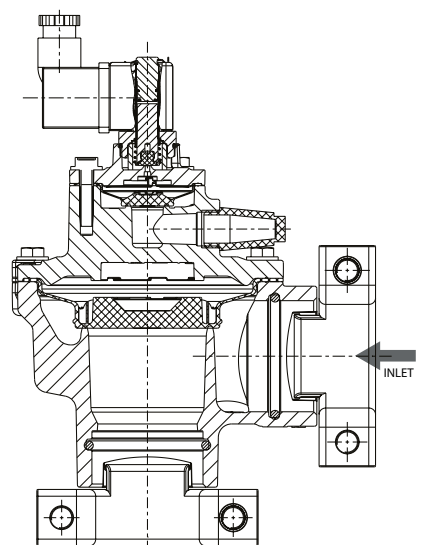


나사산 파이프 연결

전기적 특성 (1)

상대 듀티 타임	10%, 최대 듀티 타임 1분
코일 절연 등급	F - 155°C(311°F)
전기 인클로저 보호	몰딩 인클로저 IP 65
전기적 인터페이스	스페이드 플러그 (케이블 Ø 6 - 8 mm(0.24 - 0.32 인치)), DIN 46244
전기 안전	IEC 335
전압	DC 24V; AC 24V/50-60Hz, 120/60 - 110/50V/Hz, 230V/50-60Hz

(1) 자세한 정보는 2페이지 및 9 ~ 12페이지 참조



퀵 마운트 클램프 연결

사양

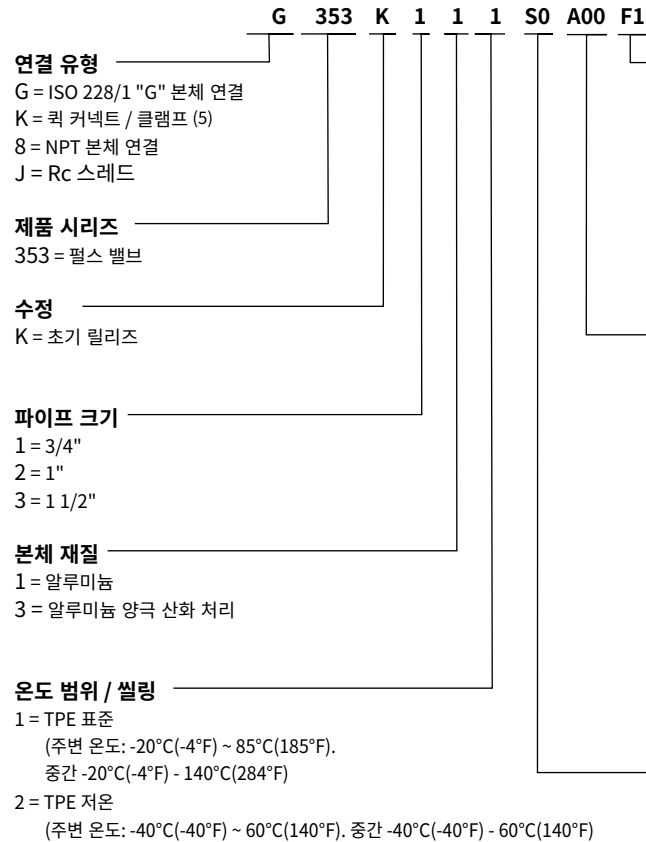
파이프 크기(인치)	오리피스 크기 mm (in)	유량 계수		작동 압력 차이 bar(PSI)		코일 와트수 (1)		연결 유형	카탈로그 번호	전기적 인터페이스 (2)	옵션 (3)	전압 코드					치수 유형 (4)							
		Kv (m³/h)	Cv	최소	최대	AC	DC					24/50-60	120/60, 110/50	230/50-60	24/DC	원격								
2방향 상시 닫힘형 알루미늄 밸브, TPE(일체형 다이아프램)														그림										
3/4"	32 (1-1/4")	13	15					NPT 나사	8353K111...	0X (원격 파일럿)	A00					4								
								G 나사	G353K111...							4								
								클램프(NPT 보닛)	K353K111...							2								
								클램프(G 보닛)	K353K111...							2								
								6,3	22							NPT 나사	8353K111...	S1 - DIN 코일 (커넥터 포함)	A00	FQ	F0	FH	F1	3
																G 나사	G353K111...							3
																클램프	K353K111...							1
1"	32 (1-1/4")	20	23	2 (30)	8,5 (125)			NPT 나사	8353K211...	0X (원격 파일럿)	A00					4								
								G 나사	G353K211...							4								
								클램프(NPT 보닛)	K353K211...							2								
								클램프(G 보닛)	K353K211...							2								
								6,3	22							NPT 나사	8353K211...	S1 - DIN 코일 (커넥터 포함)	A00	FQ	F0	FH	F1	3
																G 나사	G353K211...							3
																클램프	K353K211...							1
1 1/2"	55 (1-1/2")	49	57					NPT 나사	8353K311...	0X (원격 파일럿)	A00					8								
								G 나사	G353K311...							8								
								클램프(NPT 보닛)	K353K311...							6								
								클램프(G 보닛)	K353K311...							6								
								6,3	22							NPT 나사	8353K311...	S1 - DIN 코일 (커넥터 포함)	A00	FQ	F0	FH	F1	7
																G 나사	G353K311...							7
																클램프	K353K311...							5

(1) 자세한 기술 정보는 다음 페이지에 있습니다. (2) 전기 구동 장치 유형은 다음 페이지에 있습니다.
 (3) 각 구조 유형에 대한 추가 옵션은 다음 페이지에 있습니다. (4) 치수, 각 구조 유형에 대한 그림은 다음 페이지에서 참조.

퀵 마운트 클램프 연결 - 원격 파일럿 밸브

파이프 크기 (인치)	연결 유형	카탈로그 번호 (표준)	카탈로그 번호 (저온)	밸브 세부 사항
3/4"	클램프(NPT 보닛)	K353K1110X6AG00	K353K1120X6AG00	3/4", 클램프, 원격, NPT 보닛
	클램프(G 보닛)	K353K1110XA0000	K353K1120XA0000	3/4", 클램프, 원격, G 보닛
1"	클램프(NPT 보닛)	K353K2110X6AG00	K353K2120X6AG00	1", 클램프, 원격, NPT 보닛
	클램프(G 보닛)	K353K2110XA0000	K353K2120XA0000	1", 클램프, 원격, G 보닛
1 1/2"	클램프(NPT 보닛)	K353K3110X6AG00	K353K3120X6AG00	1 1/2", 클램프, 원격, NPT 보닛
	클램프(G 보닛)	K353K3110XA0000	K353K3120XA0000	1 1/2", 클램프, 원격, G 보닛

주문 방법



전압

- 00 = 모든 원격 밸브에는 전압 필요하지 않음
 - F1 = 24/DC 등급 F
 - F0 = 120/60,110/50 등급 F
 - FQ = 24V/50-60Hz 등급 F
 - FH = 230/50-60 등급 F
 - KY = 100V/50-60Hz
 - JL = 200V/50-60Hz
- 요청 시 다른 전압 제공

옵션

- A00 = 옵션 없음
- 6AG = NPT 보닛(클램프(K) 연결 & 원격 파일럿(OX)만 주문하는 경우 파일럿 제거(OX에만 해당)
- A01 = 소음기 제외(솔레노이드에만 해당)
- 600 = 6mm 튜브용 피팅(원격에만 해당)
- 601 = 8mm 튜브용 피팅(원격에만 해당)
- 6AH = 주입부 클램프 연결
- 9DQ = 주입부 클램프 연결에만 해당 + 6mm 튜브용 피팅(원격 파일럿 + 클램프에만 해당)
- 9DR = 주입부 클램프 연결에만 해당 + 8mm 튜브용 피팅(원격 파일럿 + 클램프에만 해당)
- 9DT = 주입부 클램프 연결에만 해당 + 소음기 제외(솔레노이드 + 클램프에만 해당)
- 9DU = 주입부 클램프 연결에만 해당 + NPT 보닛 및 원격 파일럿 연결 (원격 파일럿 + 클램프 연결에만 해당)

요청 시 추가 옵션 제공

전기적 인터페이스 & 폭발 방지 옵션

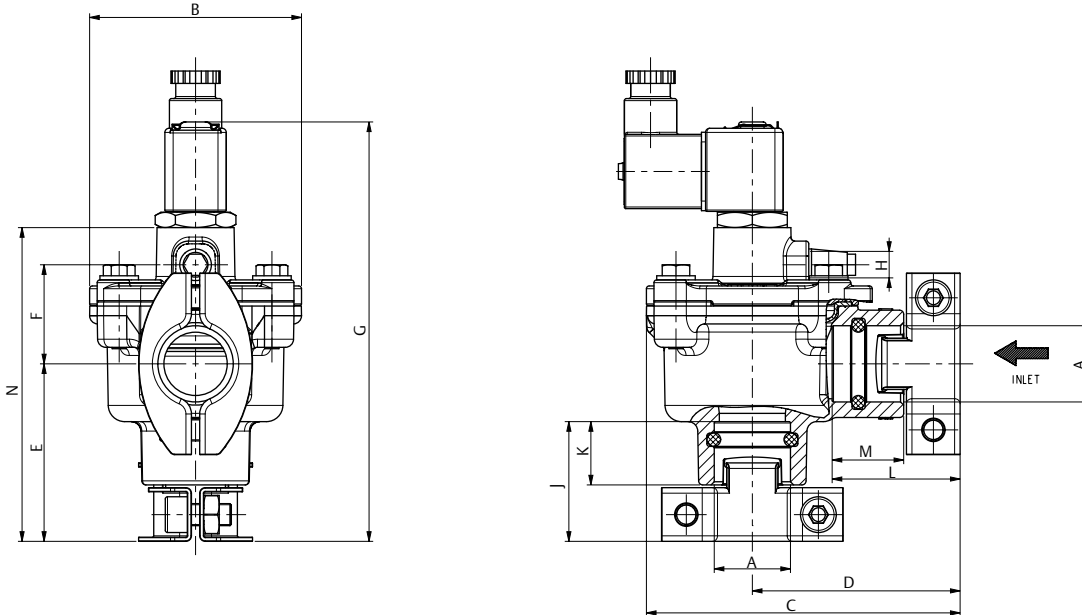
- OX = 모든 원격 파일럿 밸브에는 전압 필요하지 않음 (6)
- S0 = 스페이드 플러그, 3x DIN 46244 커넥터 미포함(이전 접두사 SC와 동일)(7)
- S1 = 스페이드 플러그, 3x DIN 46244, IP65(이전 접두사 SC와 동일)(7)
- C0 = 리드 포함 몰딩 코일, 도관 허브 1/2" NPT 아연 도금 탄소강, 방수 유형 2, 3, 3S, 4, 4X, 녹색 RHII 코일
- SG = 커넥터 포함 몰딩 코일, 에폭시 캡슐화, ATEX II 3GD Ex ec IIC Gc / II 3GD Ex tc IIIC Dc, zone 22 (SG 접두사와 동일)(7)(9)
- FN = 알루미늄 인클로저, 1/2 NPT 도관, IECEx/ATEX II 2G Ex db IIC Gb / II 2D Ex tb IIIC Db, zone 1-21 (NF 접두사와 동일)(7)(9)
- MV = 강철 인클로저, M20 케이블 글랜드, IECEx/ATEX II 2G Ex eb mb IIC Gb/II2D Ex tb IIIC Db, zone 1-21 (EM 접두사와 동일)(7)(9)
- A7 = 몰딩 인클로저, 에폭시 캡슐화, 내장형 케이블, IECEx/ATEX II 2G Ex mb IIC Gb / II 2D Ex mb IIIC Db, zone 1-21 (PV 접두사와 동일)(7)(9)
- MA = 방수 인클로저, 아연 도금 스틸(에폭시 코팅), IP67 (접두사 WP에 해당)(7)(9)
- H0 = 리드 포함 몰딩 코일, 에폭시 캡슐화, 도관 허브 1/2" NPT 아연 도금 탄소강 유형 7 및 9, Class1 Div 2, UL/CSA (접두사 EF에 해당)(7)(9)
- VA = 몰딩 코일, 1/2" NPT 알루미늄 접속함, Ex d mb II CT3..T6 Gb,Ex mbD 21 tD A21 지침 중국 표준 GB
- ... = 요청 시 다른 구동 장치 제공

(5) 연결 유형에 G를 선택하면 원격 파일럿 포트에도 G 나사가 포함되고, 연결 유형 8을 선택하면 원격 파일럿 포트에 NPT 나사가 포함됩니다. 클램프 연결용 원격 파일럿 포트의 나사 유형을 선택하려면 11-13 자릿수(즉, NPT 나사의 경우 6AG)에 적절한 옵션을 선택하십시오.
 (6) 비 ATEX 버전 353 시리즈는 ATEX 구역에서 사용 가능 해당 제품 카테고리에는 인증이 필요하지 않습니다. 제품 자체에는 잠재적인 발화 위험이 없습니다. 이러한 제품 카테고리는 단순 기계적 제품이라고 지정합니다. 당사의 설치 지침에 따라 이러한 제품은 특정 폭발 지역 1 및 21에서 사용할 수 있습니다. 펄스 밸브 및 해당 부속품은 가스, 증기, 미스트 및 분진의 형태로 폭발성 대기에서 사용할 수 있습니다.
 (7) 치수는 10 ~ 12페이지에서 찾아보실 수 있습니다.
 (8) 자세한 기술 정보는 접두사 www.Emerson.com/asco를 검색하여 확인하십시오. 일부 ATEX 인클로저의 밸브 압력 등급이 하락한다는 점에 유의하십시오. 정확한 압력 등급을 얻으려면 "양방향 솔레노이드 펄스 밸브 구성자"의 랜딩 페이지를 확인하십시오.
 (9) 코일 등급 F에만 해당.

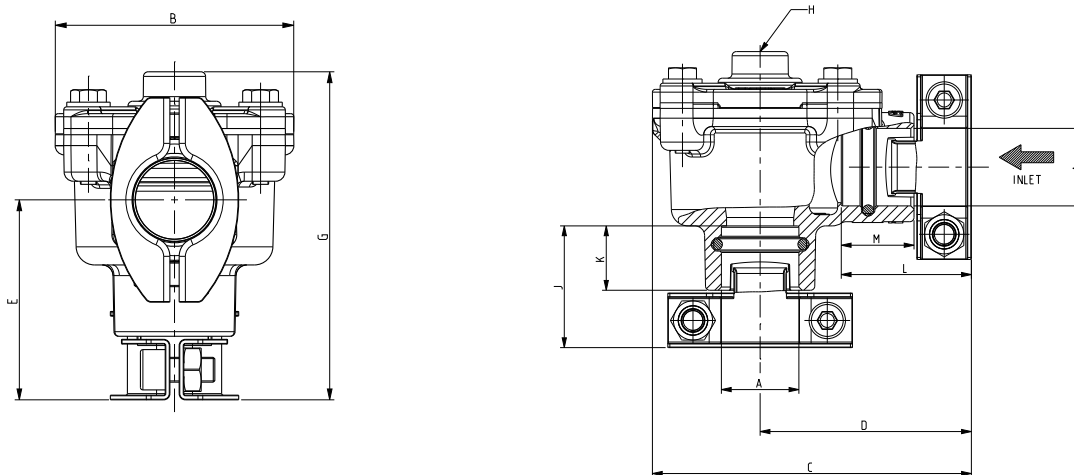
치수: mm(인치)

퀵 마운트 클램프 연결 버전

도 1: 통합 파일럿 구동형



도 2: 원격 파일럿 구동형

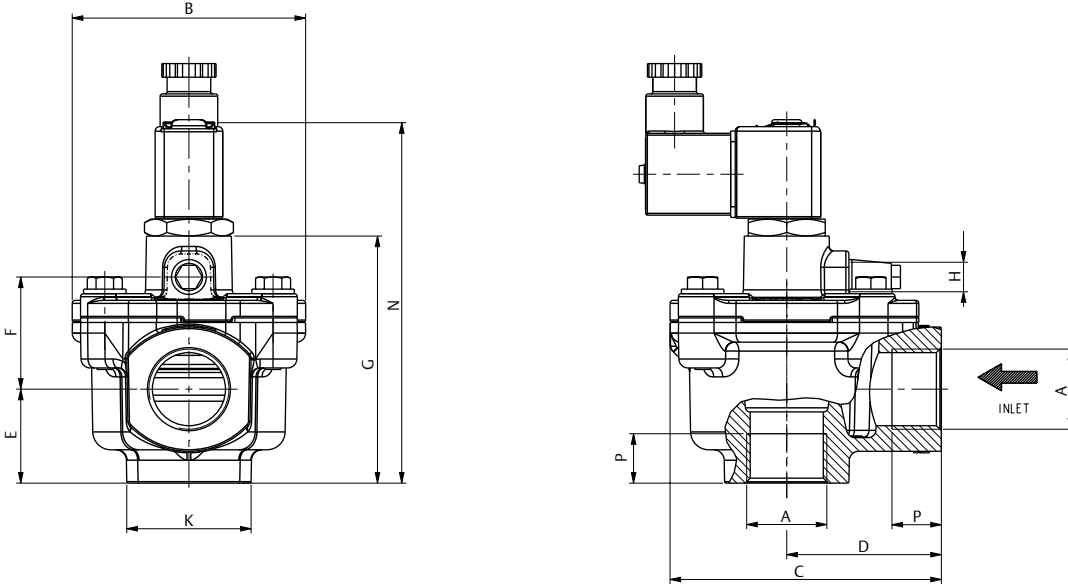


도	A	B	C	D	E	F	G	H	J	K	L	M	N	중량 kg(lbs)
1	G 3/4" NPT 3/4"	77 (3.032)	114 (4.488)	76 (2.992)	65 (2.559)	36 (1.417)	152 (5.984)	G1/8" NPT 1/8"	43.5 (1.713)	23 (0.906)	46.5 (1.831)	26 (1.024)	114 (4.488)	0.76 (1.68)
	G 1" NPT 1"	77 (3.032)	120 (4.724)	82 (3.228)	71 (2.795)	40 (1.575)	162 (6.378)	G1/8" NPT 1/8"	44.5 (1.752)	23 (0.906)	44.5 (1.752)	23 (0.906)	124 (4.882)	0.90 (1.98)
2	3/4" NPT 3/4"	77 (3.032)	114 (4.488)	75.5 (2.972)	64.5 (2.539)	-	106 (4.173)	G1/8" NPT 1/8"	43.5 (1.713)	23 (0.906)	46.5 (1.831)	26 (1.024)	-	0.56 (1.23)
	G 1" NPT 1"	77 (3.032)	120 (4.724)	81.5 (3.209)	70.5 (2.776)	-	116 (4.567)	G1/8" NPT 1/8"	44.5 (1.752)	23 (0.906)	44.5 (1.752)	23 (0.906)	-	0.69 (1.53)

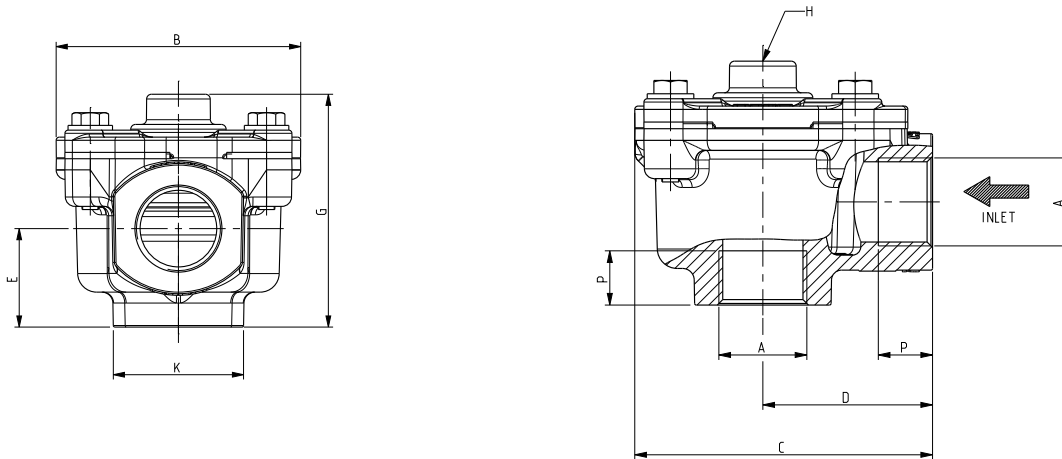
치수: mm(인치)

나사산 파이프 연결 버전

도 3: 통합 파일럿 구동형



도 4: 원격 파일럿 구동형

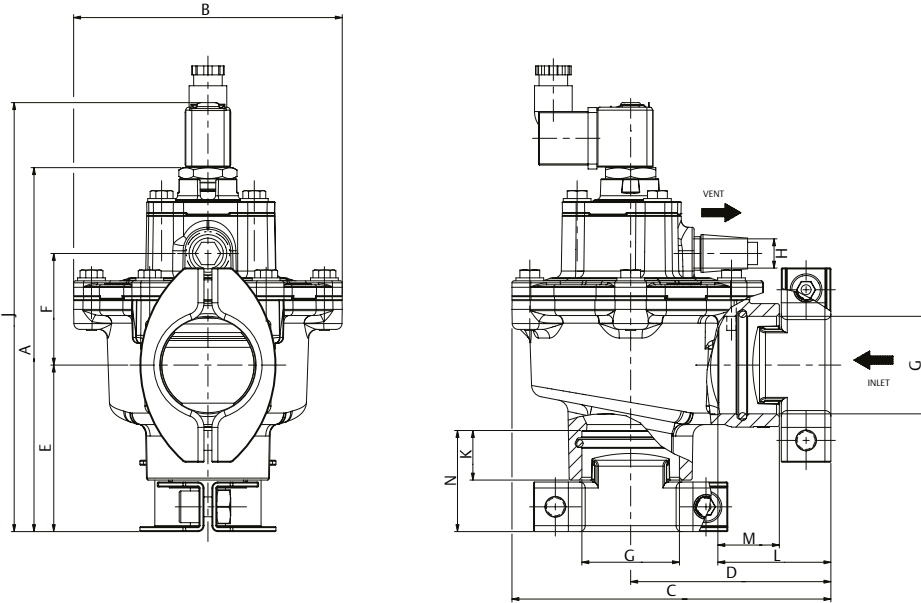


도	A	B	C	D	E	F	G	H	K	N	P	중량 kg(lbs)
3	G 3/4"	77	90	51	31	37	81.5	G 1/8"	41	119	16	0.57
	NPT 3/4"	(3.032)	(3.543)	(2.008)	(1.221)	(1.457)	(3.209)	NPT 1/8"	(1.614)	(4.685)	(0.630)	(1.26)
4	G 1"	77	90	51	31	37	81.5	G 1/8"	41	119	16	0.53
	NPT 1"	(3.032)	(3.543)	(2.008)	(1.221)	(1.457)	(3.209)	NPT 1/8"	(1.614)	(4.685)	(0.630)	(1.17)
4	G 3/4"	77	89.5	51	31	-	73.3	G 1/8"	41	-	16	0.41
	NPT 3/4"	(3.032)	(3.524)	(2.008)	(1.221)	-	(2.886)	NPT 1/8"	(1.614)	-	(0.630)	(0.90)
4	G 1"	77	89.5	51	31	-	73.3	G 1/8"	41	-	16	0.38
	NPT 1"	(3.032)	(3.524)	(2.008)	(1.221)	-	(2.886)	NPT 1/8"	(1.614)	-	(0.630)	(0.83)

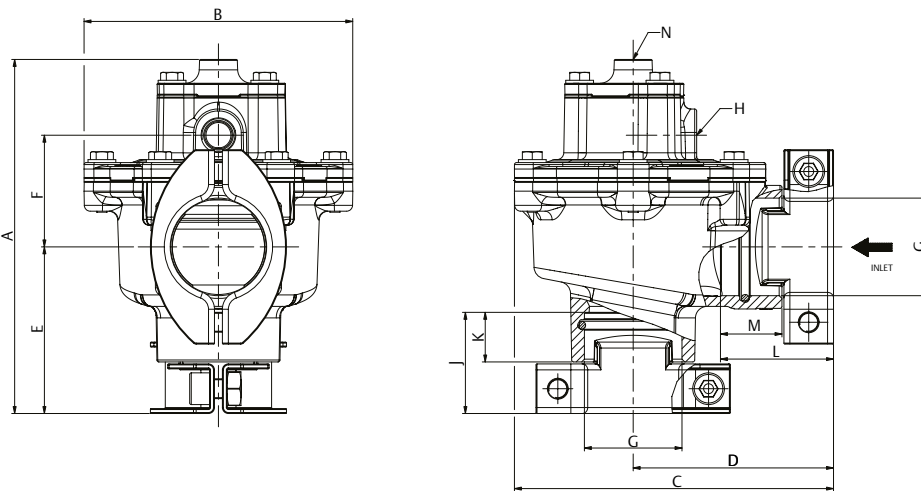
치수: mm(인치)

퀵 마운트 클램프 연결 버전

도 5: 1 1/2" 통합 파일럿 구동형



도 6: 1 1/2" 원격 파일럿 구동형

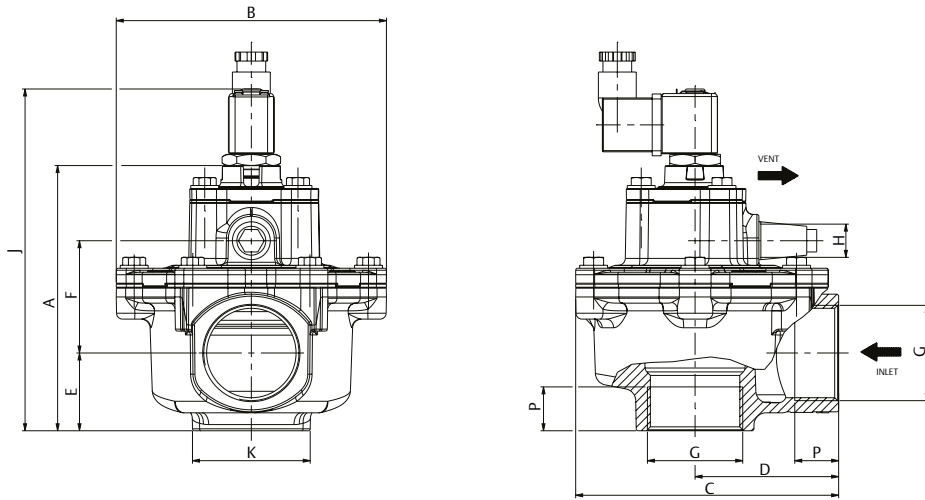


도	A	B	C	D	E	F	G	H	J	K	L	M	N	중량 kg(lbs)
5	1 1/2"	183.6 (7.228)	135.5 (5.335)	161 (6.339)	101 (3.976)	84 (3.307)	56.3 (2.217)	G 3/8" NPT 3/8"	216 (8.504)	25 (0.984)	57 (2.244)	31 (1.220)	51 (5.008)	1.78 (3.92)
6	1 1/2"	178.5 (7.028)	135.5 (5.335)	161 (6.339)	101 (3.976)	84 (3.307)	56.5 (2.224)	G 3/8" NPT 3/8"	51 (2.008)	25 (0.984)	57 (5.244)	31 (1.220)	G 1/4" NPT 1/4"	1.68 (3.70)

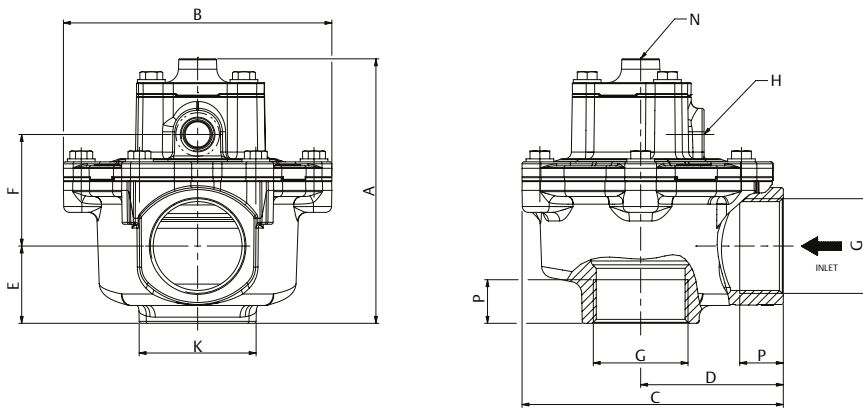
치수: mm(인치)

나사산 파이프 연결 버전

도 7: 1 1/2" 통합 파일럿 구동형



도 8: 1 1/2" 원격 파일럿 구동형



도	A	B	C	D	E	F	G	H	J	K	N	P	중량 kg(lbs)
7	G 1 1/2"	133 (5.236)	135.5 (5.335)	132 (5.197)	72 (2.835)	39 (1.535)	56.5 (2.224)	G 3/8" NPT 3/8"	171 (6.732)	-	59 (2.323)	22 (0.867)	1.24 (2.73)
8	G 1 1/2"	133.5 (5.256)	135.5 (5.335)	132 (5.197)	72 (2.835)	39 (1.535)	56.5 (2.224)	G 3/8" NPT 3/8"	-	59 (2.323)	G 1/4" NPT 1/4"	22 (0.867)	1.14 (2.51)

특수 설계 및 부속품

- ASCO 시리즈 E909 순차 컨트롤러와 파일럿 밸브 시리즈 262 / 257의 조합.
- ASCO 시리즈 110 / 125 파일럿 박스, 2 ~ 12개의 파일럿 솔레노이드 밸브 포함
- 스프링 없는 일체형 다이어프램 펄스 밸브 및 파일럿 밸브는 ATEX 지침 및 국가 표준에 따라 방폭 솔레노이드를 장착할 수 있습니다.
- CEE 10(IP67)에 따라 나사 단자 코일이 내장된 방수 인클로저
- 요청 시 추가 버전 제공.

설치

- 이 패키지는 펄스 밸브, 솔레노이드(사전 조립) 및 커넥터(느슨한 상태로 제공)로 구성됩니다.
- 펄스 밸브는 작동에 영향을 주지 않고 어느 위치에서나 장착할 수 있습니다. 공기 저장소에 가능한 한 가까이 설치되어야 하는 압축 공기 청소를 위한 스트레이너 또는 필터.
- 스레드 연결 G(ISO 228/1), NPT, 또는 특허받은 퀵 마운트 클램프 연결.
- 특허받은 퀵 마운트 클램프 연결은 ISO 4200에 따라 배관(3/4" = 26.4mm(1.0") ~ 27.4mm (1.1"), 1" = 33.2mm(1.3") ~ 34.2mm(1.4") 및 1 1/2" = 47.8mm(1.88") ~ 48.8mm(1.92"))에 O링으로 씰링함으로써 기밀성이 구현됩니다.
- 각 밸브에는 설치 및 유지관리 지침이 포함되어 있습니다.
- 요청 시 적합성 선언이 제공됩니다.
- Ex e mb 버전 자석 하우징에는 외부 직경 7 ~ 12mm 케이블용 내부 변형 방지 케이블 글랜드가 있으며, 하우징에는 접지 또는 등전위 분당 도체용 내부 및 외부 연결 옵션이 장착되어 있습니다.
- Ex d 인클로저에는 1/2" NPT 나사가 있는 케이블 인입부가 장착되어 있으며, 옵션으로 M20 x 1.5를 사용할 수 있습니다. 하우징은 케이블 글랜드 미포함 상태로 제공됩니다.

원격 파일럿

- 밸브 보닛의 G 또는 NPT 1/8" 연결에 배관할 때 외부 ASCO™ 파일럿 밸브를 메인 펄스 밸브에 최대한 가깝게 장착해야 합니다.
- 길이가 3m(9.8피트) 이상인 파이프를 설치할 경우 작동 조건에서 테스트받아야 합니다.
- 직경이 8mm(0.31인치) 또는 6mm(0.24인치)인 파이프를 권장합니다.

온도에 관한 설명

밸브 온도 범위	펄스 밸브의 온도 범위는 어떤 다이어프램(TPE 또는 TPE-LT)을 선택하느냐에 따라 달라집니다.
구동 장치 주변 온도 범위	구동 장치 주변 온도 범위는 선택한 전력 수준 및 보호 유형에 따라 달라집니다.
전체 온도 범위	전체 펄스 밸브의 온도 범위는 위에서 언급한 두 가지 온도 범위의 한계값에 의해 결정됩니다.
중간 온도 범위	TPE 표준 다이어프램 사용 시 온도 범위는 -20°C(-4°F) - 140°C(284°F)입니다. TPE 저온 다이어프램 사용 시 온도 범위는 -40°C(-40°F) - 60°C(140°F)입니다.

재구성 키트 (1)

파이프 크기(인치)	기본 카탈로그 353	다이어프램 키트 *	다이어프램 키트	클램프 키트
		(1개)	(10개)	(1x)
TPE 표준				
3/4"	353K111	M200697	M200699	M200701
1"	353K211			M200702
1 1/2"	353K311	M200755	M200756	M200761
TPE 저온				
3/4"	353K112	M200698	M200700	M200701
1"	353K212			M200702
1 1/2"	353K312	M200757	M200758	M200761

파이프 크기(인치)	리빌딩 키트 TPE 표준 다이어프램		리빌딩 키트 TPE 저온 다이어프램	
	3/4" - 1"	1 1/2"	3/4" - 1"	1 1/2"
기준 카탈로그 353	353K111 353K211	353K311	353K112 353K212	353K312
작동기	리빌딩 키트			
SC	M200695	M200759	M200696	M200760
SG	M200926	M200928	M200927	M200929
WP	M200839	M200853	M200840	M200854
WS	M200841	M200855	M200842	M200856
EM AC 전압	M200843	M200857	M200844	M200858
EM DC 전압	M200879	M200885	M200880	M200886
WSEM AC 전압	M200881	M200887	M200882	M200888
WSEM DC 전압	M200883	M200889	M200884	M200890
EF	M200849	M200863	M200850	M200864
EV	M200851	M200865	M200852	M200866
NF/WSNF	M200845	M200859	M200846	M200860

(1) 자세한 정보는 설치 및 유지관리 지침 참조.

* 통합 파일럿 밸브용

전기적 특성
코일 절연 등급
전기 안전
전압

F
IEC 335
=CD(=) 24V, 허용 전압 공차 ±10%
AC (~) 24V / 50-60Hz, 120/60 - 110/50V/Hz, 230V / 50-60Hz (요청 시 다른 전압 제공)

자리	솔레노이드 조작기	최대 전력		조작기 주변 온도 EN °C (°F)	전기 인클로저 및 연결	안전 코드	전기 인클로저 보호 (EN 60529)	교체용 코일 24V/50-60 Hz	교체용 코일 230V/50/60 Hz	교체용 코일 120/60-110/50 Hz	교체용 코일 24 V/DC
		AC	DC								
S0	커넥터 없는 SC(SD, SC US)	6,3	22	-40 - +75 (-40 - +167)	스페이드 플러그, 커넥터 없는 3x DIN 46244	-	IP65, 몰딩	400129-502	400129-528	400127-225	400127-642
S1	SC IP65 ISO 4400	6,3	22	-40 - +75 (-40 - +167)	외부 직경 6 - 10mm(0.24 ~ 0.39인치) 케이블용 케이블 글랜드 커넥터 EN 175301-803A(ISO 4400)	-	IP65, 몰딩	400129-502	400129-528	400127-225	400127-642
C0	FT	10,1	11,6	0 - +55 (32 - +131)	1/2" NPT 도관 및 18"(458 mm) 도선이 내장된 에폭시 코일	-	일반 위치	238610-005-D	238610-058-D	238610-032-D	238710-006-D
SG	SG ATEX II3D	6,3	22	-10 - +60 (-14 - +140)	케이블용 케이블 글랜드 커넥터 EN 175301-803A(ISO 4400) 외부 직경 6 ~ 10mm(0.24 ~ 0.39인치).	II3 GD Ex ec IIC T6-T4 Gc, Ex tc IIIC T110°C Dc	IP65X, 몰딩	M2004090SGA00F0	M2004090SGA00FH	M2004090SGA00FO	M2004090SGA00F1
FN	NF ATEX	16,7	19,7	-60 - +40/60 (-76 - +104/140)	접속함, 나사산 도관 1/2" NPT은 케이블 글랜드 미포함 상태로 제공	II2GD Ex db IIC Gb T4 / Ex tb IIIC T135°C Db	IP66/67, 알루미늄	400405-201	400405-217	400405-225	400405-342
FT	NFET ATEX	16,7	19,7	-60 - +40/60 (-76 - +104/140)	접속함, 나사산 M20 x 1.5가 있는 케이블 인입부는 케이블 글랜드 미포함 상태로 제공	II2GD Ex db IIC Gb T4 / Ex tb IIIC T135°C Db	IP66/67, 알루미늄	400405-201	400405-217	400405-225	400405-342
FS	WSNF ATEX	16,7	19,7	-60 - +40/60 (-76 - +104/140)	스테인리스 스틸 접속함, 나사산 도관 1/2" NPT은 케이블 글랜드 미포함 상태로 제공	II2GD Ex db IIC Gb T4 / Ex tb IIIC T135°C Db	IP66/67, 스테인리스 스틸	400405-201	400405-217	400405-225	400405-342
FU	WSNFET ATEX	16,7	19,7	-60 - +40/60 (-76 - +104/140)	스테인리스 스틸 접속함, 나사산 M20 x 1.5가 있는 케이블 인입부는 케이블 글랜드 미포함 상태로 제공	II2GD Ex db IIC Gb T4 / Ex tb IIIC T135°C Db	IP66/67, 스테인리스 스틸	400405-201	400405-217	400405-225	400405-342
MV	EM ATEX	10,5	16,8	-40 - +40 (-40 - +104)	접속함, 외부 직경 7 ~ 12mm 케이블용 M20-합성 케이블 글랜드.	II2GD Ex emb IIC Gb T3 Ex tb IIIC T200°C Db	IP66/67, 알루미늄	400909-101 ⁽¹⁾	400909-117 ⁽¹⁾	400909-118 ⁽²⁾	400914-142
MN	EMT ATEX	10,5	16,8	-40 - +40 (-40 - +104)	접속함, 나사산 도관 1/2" NPT은 케이블 글랜드 미포함 상태로 제공	II2GD Ex emb IIC Gb T3 Ex tb IIIC T200°C Db	IP66/67, 알루미늄	400909-101 ⁽¹⁾	400909-117 ⁽¹⁾	400909-118 ⁽²⁾	400914-142
MT	EMET ATEX	10,5	16,8	-40 - +40 (-40 - +104)	접속함, 나사산 M20 x 1.5가 있는 케이블 인입부는 케이블 글랜드 미포함 상태로 제공	II2GD Ex emb IIC Gb T3 Ex tb IIIC T200°C Db	IP66/67, 알루미늄	400909-101 ⁽¹⁾	400909-117 ⁽¹⁾	400909-118 ⁽²⁾	400914-142
MW	WSEM ATEX	10,5	16,8	-40 - +40 (-40 - +104)	스테인리스 스틸 접속함, 외부 직경 7 ~ 12mm 케이블용 M20-합성 케이블 글랜드.	II2GD Ex emb IIC Gb T3 Ex tb IIIC T200°C Db	IP66/67, 스테인리스 스틸	400909-101 ⁽¹⁾	400909-117 ⁽¹⁾	400909-118 ⁽²⁾	400914-142
MS	WSEMT ATEX	10,5	16,8	-40 - +40 (-40 - +104)	스테인리스 스틸 접속함, 나사산 도관 1/2" NPT은 케이블 글랜드 미포함 상태로 제공	II2GD Ex emb IIC Gb T3 Ex tb IIIC T200°C Db	IP66/67, 스테인리스 스틸	400909-101 ⁽¹⁾	400909-117 ⁽¹⁾	400909-118 ⁽²⁾	400914-142
MU	WSEMET ATEX	10,5	16,8	-40 - +40 (-40 - +104)	스테인리스 스틸 접속함, 나사산 M20 x 1.5가 있는 케이블 인입부는 케이블 글랜드 미포함 상태로 제공	II2GD Ex emb IIC Gb T3 Ex tb IIIC T200°C Db	IP66/67, 스테인리스 스틸	400909-101 ⁽¹⁾	400909-117 ⁽¹⁾	400909-118 ⁽²⁾	400914-142

(1) 50 Hz 주파수 전용

(2) 115 V 50 Hz

전기적 특성
코일 절연 등급
전기 안전
전압

F
IEC 335
=CD(=) 24V, 허용 전압 공차 ±10%
AC (~) 24V / 50-60Hz, 120/60 - 110/50V/Hz, 230V / 50-60Hz (요청 시 다른 전압 제공)

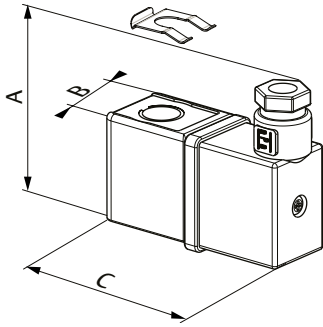
자리	솔레노이드 조작기	최대 전력		조작기 주변 온도 EN °C (°F)	전기 인클로저 및 연결	안전 코드	전기 인클로저 보호 (EN 60529)	교체용 코일 24V/50-60 Hz	교체용 코일 230V/50/60 Hz	교체용 코일 120/60-110/50 Hz	교체용 코일 24 V/DC
		AC ~	DC =								
A7	PV ATEX	6,3	22	-40 - +40/65 (-40 - +104/149)	케이블이 내장된 예폭시 코일, 길이 2m(6'5") (요청 시 다른 길이 제공)	ATEX II 2G Ex mb IIC T5-T3 Gb / II 2D Ex mb IIIC T100°C-T200°C Db IP67	IP65, 몰딩	-	-	-	-
MA	WP IP67	10,5	19,7	-40 - +75 (-40 - +167)	접속함, 외부 직경 7 ~ 12mm 케이블용 M20-합성 케이블 글랜드.	-	IP67, 갈철	400405-101 ⁽¹⁾	400405-117 ⁽¹⁾	400405-118 ⁽²⁾	400405-342
MF	WS IP67	10,5	19,7	-40 - +75 (-40 - +167)	스테인리스 스틸 접속함, 외부 직경 7 ~ 12mm 케이블용 M20-합성 케이블 글랜드.	-	IP67, 스테인리스 스틸	400405-101 ⁽¹⁾	400405-117 ⁽¹⁾	400405-118 ⁽²⁾	400405-342
H0	EF, EFHT, EFHB	10,1	11,6	-60 - +40/52 (-76 - +104/125)	1/2" NPT 도관 및 18"(458 mm) 도선이 내장된 예폭시 코일	클래스 I, 디비전 1	NEMA 유형 7 및 9, 아연 도금 탄소강	요청 시 제공	요청 시 제공	요청 시 제공	요청 시 제공
H1	EV	10,1	11,6	-60 - +40/52 (-76 - +104/125)	1/2" NPT 스테인리스 스틸 도관 및 18"(458 mm) 도선이 내장된 예폭시 코일	클래스 I, 디비전 1	NEMA 유형 7 및 9, 스테인리스 스틸	요청 시 제공	요청 시 제공	요청 시 제공	요청 시 제공
VA	VCEF AM	10,1	11,6	-40 - +52/55 (-40 - +125/131)	알루미늄 접속함, 1/2 NPT 도관 방향 A	Ex d mb II C T4 Gb, Ex mbD 21 tD A21 - 지침 중국 표준 - GB	IP66/67 T135°C, 알루미늄	요청 시 제공	요청 시 제공	요청 시 제공	요청 시 제공
VC	VCEF BM	10,1	11,6	-40 - +52/55 (-40 - +125/131)	알루미늄 접속함, 1/2 NPT 도관 방향 B	Ex d mb II C T4 Gb, Ex mbD 21 tD A21 - 지침 중국 표준 - GB	IP66/67 T135°C, 알루미늄	요청 시 제공	요청 시 제공	요청 시 제공	요청 시 제공
VE	VCEF CM	10,1	11,6	-40 - +52/55 (-40 - +125/131)	알루미늄 접속함, 1/2 NPT 도관 방향 C	Ex d mb II C T4 Gb, Ex mbD 21 tD A21 - 지침 중국 표준 - GB	IP66/67 T135°C, 알루미늄	요청 시 제공	요청 시 제공	요청 시 제공	요청 시 제공
VG	VCEF DM	10,1	11,6	-40 - +52/55 (-40 - +125/131)	알루미늄 접속함, 1/2 NPT 도관 방향 D	Ex d mb II C T4 Gb, Ex mbD 21 tD A21 - 지침 중국 표준 - GB	IP66/67 T135°C, 알루미늄	요청 시 제공	요청 시 제공	요청 시 제공	요청 시 제공

(1) 50 Hz 주파수 전용
(2) 115 V 50 Hz

치수: mm(인치)



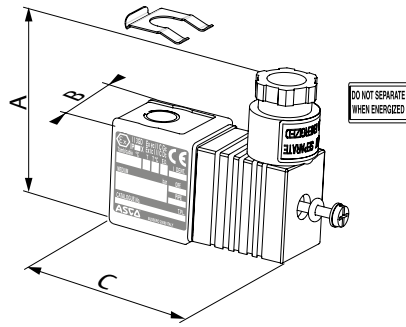
01 유형
 “S1”, “S0” 솔레노이드,
 스페이드 플러그 커넥터 포함, 크기 22- 11mm(0.43 인치)
 EN 175301-803 업계 표준 형식 B / IP65



A	B	C	중량 kg(lbs)
49 (1.929)	22 (0.866)	61 (2.401)	0.08 (0.18)



02 유형
 “SG” 솔레노이드,
 스페이드 플러그 커넥터 포함, 크기 22- 11mm(0.43 인치),
 EN 175301-803 업계 표준 형식 B / IP65
 II 3G Ex ec IIC T4 Gc, II 3D Ex tc IIIC T110°C Dc IP65X

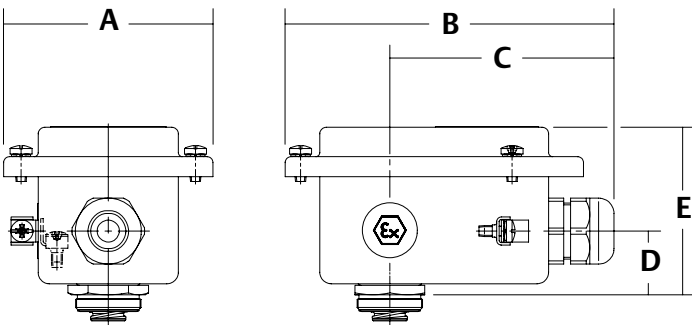


A	B	C	중량 kg(lbs)
49 (1.929)	22 (0.866)	61 (2.401)	0.08 (0.18)

치수: mm(인치)



유형 03⁽¹⁾
 접두사 "EM", "WSEM" 솔레노이드 / 전기적 인터페이스 MV/MW/MT/MS/MN/MU
 당김형 솔레노이드 구동 장치
 금속 인클로저, 에폭시 코팅 또는 스테인리스 스틸
 EN-IEC 60079-7, EN-IEC 60079-18 및 EN-IEC 60079-31
 II 2G Ex e mb IIC Gb, II 2D Ex tb IIIC Db IP66/67



시리즈/크기	A	B	C	D	E	중량 kg(lbs)
EM/WSEM-MXX	77 (0.031)	120 (4.724)	82 (3.228)	23 (0.906)	62 (2.441)	0.55 (1.21)

(1) 접두사 "WP", "WS" 솔레노이드 / 전기적 인터페이스 MA/MF, 당김형 솔레노이드 조작기, 금속 인클로저, 에폭시 코팅 및 스테인리스 스틸 IP66/67

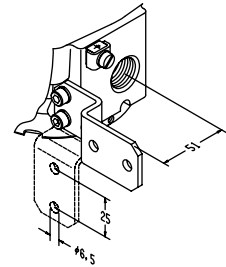
치수: mm(인치)



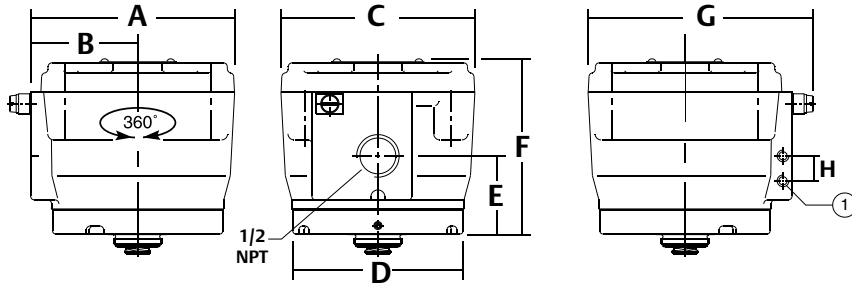
04 유형

접두사 "NF", "WSNF" 슬레노이드 / 전기적 인터페이스 FN/FS/FT/FU
알루미늄, 스테인리스 스틸
(NF, 에폭시 코팅)
EN-IEC 60079-1 및 EN-IEC 60079-31
II 2G Ex d IIC T6..T4 Gb, II 2D Ex tb IIIC 85°C..135°C Db IP66/67

장착 브래킷



브래킷 키트 번호 **C139824**
내용물: 스테인리스 스틸 304 SS 스크류 및 브래킷



크기	A	B	C	D	E	F	G	H	중량 (1)
NF	102 (4.016)	54 (2.126)	97 (3.818)	86 (3.386)	39 (1.535)	89 (3.504)	115 (4.528)	15 (0.591)	1.4 (3.1)
WSNF	102 (4.016)	54 (2.126)	97 (3.818)	86 (3.386)	39 (1.535)	89 (3.504)	115 (4.528)	15 (0.591)	2.7 (5.9)

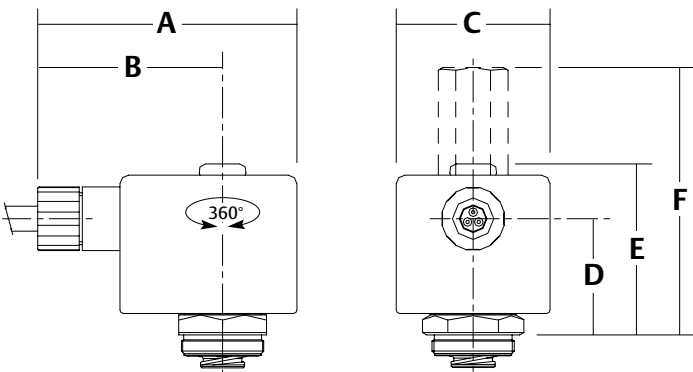
① 장착용 구멍 M5 2개,
깊이 9 mm

치수: mm(인치)



05 유형

접두사 "PV" 슬레노이드 / 전기적 인터페이스 A7
에폭시 코팅
EN-IEC 60079-18
II 2G Ex mb IIC Gb - II 2D Ex mb IIIC Db IP67

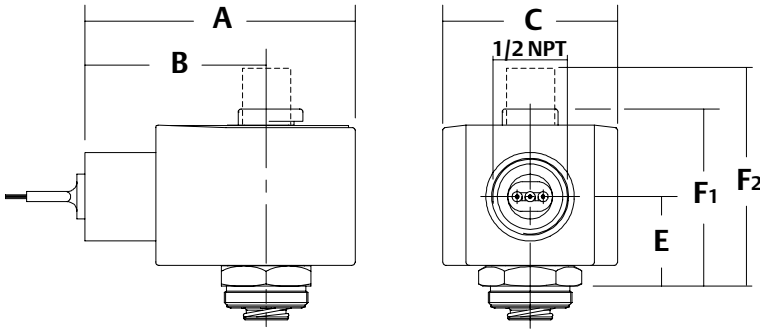


크기	A	B	C	D	E	F	중량 (1)
EM5	60 (2.362)	45 (1.772)	29 (1.142)	21 (0.827)	38.5 (1.516)	66 (2.598)	0.113 (0.249)

치수: mm(인치)



06 유형
“EF”, “EV” 솔레노이드
에폭시 캡슐화
유형 7, 9 / ICS-6 ANSI

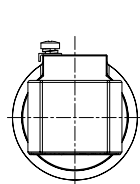
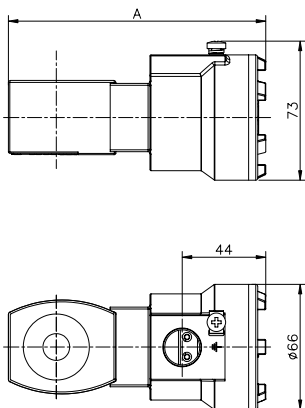


A	B	C	중량 kg(lbs)
49 (1.929)	22 (0.866)	61 (2.401)	0,08 (0.18)

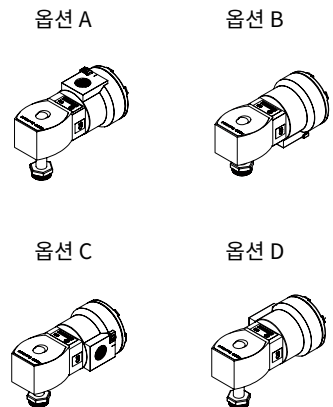
치수: mm(인치)



08 유형
접두사 VCEF 솔레노이드 / 전기적 인터페이스 VA/VB/VC/VD/VE/VF/VG/VH
폭발 방지 접속함 인클로저
지침 중국 표준 - GB에 따라 잠재적인 폭발성 대기에서 사용하기 위한 용도
Ex d mb II CT3~T6 Gb, Ex mbD 21 tD A21 IP66/67 T85°C~T200°C



접두사 ————— V C E F C M
***옵션**
 353 = 펄스 밸브
 A = 옵션 A
 B = 옵션 B
 C = 옵션 C
 D = 옵션 D
도관 크기
 M = 1/2" NPT
 P = M20*1.5



A	중량 kg(lbs)
129 (5.08)	0.75 (1.65)

가용성, 설계 및 사양은 사전 공지 없이 변경될 수 있습니다. 판권(저작권) 소유.