

로즈마운트 708 무선 음향 트랜스미터

- 증기 트랩 및 압력 완화 밸브의 음향 모니터링을 통해 에너지 효율성과 환경 규정 준수를 개선
- 간단한 비침습 설치로 모든 용도에 적합
- 업계를 선도하는 보안을 통해 보호되며 Rich HART @ data 를 제공하는 >99% 데이터 신뢰성의 IEC 62591(WirelessHART™) 출력



Wireless**HART**

목차

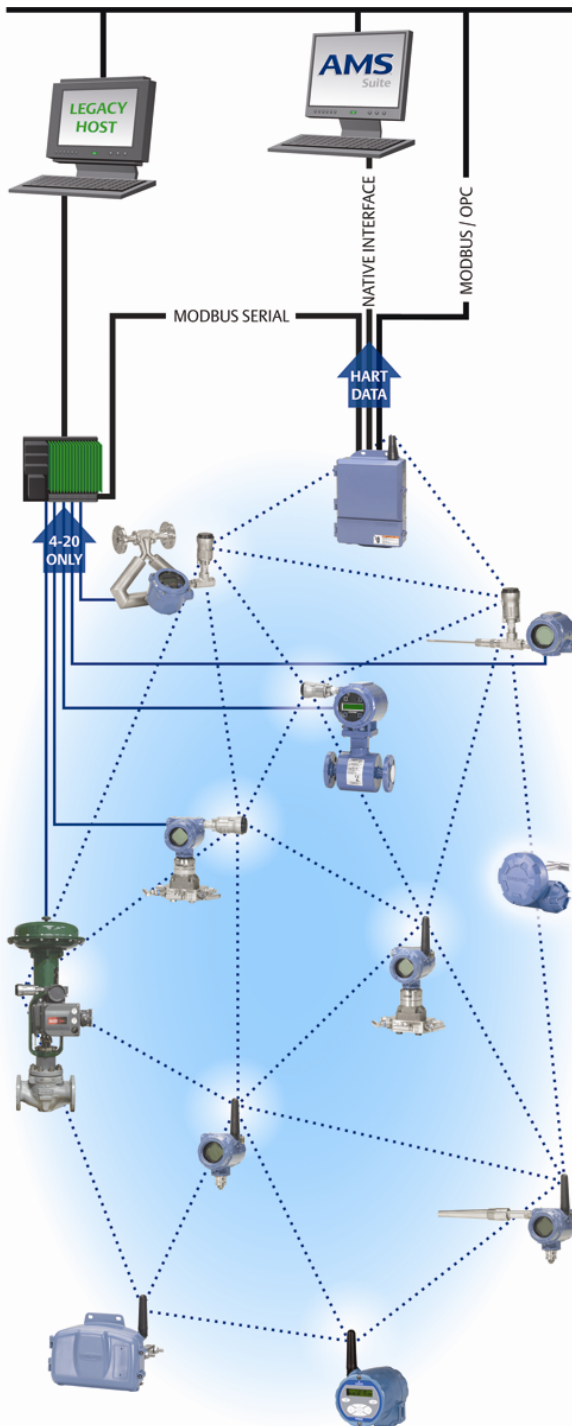
Emerson 의 스마트 무선 솔루션	페이지 2
로즈마운트 708 무선 음향 트랜스미터.....	페이지 3
주문 정보	페이지 4
사양	페이지 5
제품 인증	페이지 6
치수 도면	페이지 7

ROSEMOUNT[®]

www.rosemount.com


EMERSON[™]
Process Management

Emerson 의 스마트 무선 솔루션



IEC 62591(*WirelessHART™*)... 업계 표준

자가 구성, 적응형 그물망 (Mesh) 라우팅

- 무선에 대한 전문 지식이 필요하지 않으며, 네트워크가 최상의 통신 경로를 자동으로 검색
- 자가 구성, 자가 복구 네트워크가 모든 기존 장치에 대해 다중 통신 경로를 관리합니다. 네트워크가 차단되어도 장치에 이미 다른 경로가 구성되어 있으므로 데이터 흐름은 계속됩니다. 그러면 네트워크가 해당 장치에 필요한 만큼 추가의 통신 경로를 구축합니다.

믿을 수 있는 무선 구조

- 표준 IEEE 802.15.4 무선
- 15 개의 무선 채널로 분할되는 2.4GHz ISM 밴드
- 다른 무선, WiFi 및 EMC 소스의 간섭을 피하고 신뢰성을 향상시키기 위해 시간 동기화된 채널 호핑 (hopping)
- 직접 시퀀스 확산 스펙트럼 (DSSS) 기술이 까다로운 무선 환경에 높은 신뢰성을 제공

Emerson 의 스마트 무선

기존의 모든 호스트 시스템으로의 완벽한 통합 제품

- DeltaV 및 Ovation으로의 고유 통합이 투명하고 원활하게 진행
- OPC, Modbus TCP/IP 및 Modbus RTU 를 포함한 업계 표준 프로토콜을 사용해 기존의 호스트 시스템과 게이트웨이 인터페이스

네트워크를 안전하게 지켜주는 계층형 보안

- 데이터 전송이 스마트 무선 게이트웨이에 의해서만 수신되도록 보장
- 네트워크 장치가 업계 표준 암호화, 인증, 검증, 안티 재밍 및 키 관리를 실행
- Achilles 및 FIPS197을 포함한 제3자 보안 검증

SmartPower™ 솔루션

- 전력 모듈 수명을 연장하는 데 최적화된 Emerson 계기 (하드웨어와 소프트웨어 모두)
- SmartPower 기술로 전력 수명을 예측

로즈마운트 708 무선 음향 트랜스미터

초음파 음향 정보 감지

- 누수와 같은 음향 정보에 대한 정보를 안전하게 감지하고 전송
- 트랜스미터 출력에 음향 레벨 (0-255 카운트) 및 온도 (-40 ~260°C) 가 포함
- 트랜스미터가 기존 호스트 시스템으로의 통합을 위해 무선 네트워크를 통해 공정 변수와 상태 정보를 전달

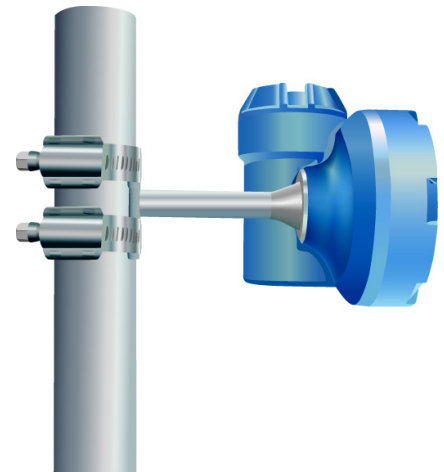


증기 트랩 모니터링

- Armstrong SteamLogic™ 소프트웨어가 모니터링된 증기 트랩 집단의 상태에 대한 중요한 실시간 정보를 제공
- Armstrong SteamLogic™이 고장난 증기 트랩과 그 위치에 대한 즉각적인 알람을 제공
- 실시간 모니터링을 통해 시스템 유지보수 및 최적화에 대한 즉각적인 반응을 제공

압력 완화 밸브 또는 압력 안전 밸브 모니터링

- 음향 트랜스미터를 사용해 누수 밸브에서 생성된 난류를 감지
- 밸브 개방시점과 정지시점에 대한 알람방식
- Emerson 스마트 무선 네트워크가 호스트에 시간 소인 정보를 제공
- 자동화된 데이터를 통해 위조 방지 데이터 로그를 보고



장착 유연성

무선 음향 트랜스미터를 직접 장착함으로써 유연하고 쉬운 설치를 위해 파이프를 절단하거나 파이프 구성을 변경하지 않고도 배관을 처리

믿을 수 있는 트랜스미터 성능

견고하고 튼튼한 트랜스미터 설계로 혹독한 환경에서도 믿을 수 있는 성능을 보장

주문 정보

표 1. 708 음향 트랜스미터 주문 정보

★ 표준형 제품이 가장 일반적인 옵션을 의미합니다. 신속한 납품을 위해서는 별표 옵션 (★) 을 선택해야 합니다.
확장형 제품은 납품 리드 타임이 추가로 필요할 수 있습니다.

Model	Product Description	
Standard		Standard
708	Acoustic Transmitter	★
Output Protocol		
Standard		Standard
X	Wireless	★
Measurement		
Standard		Standard
1	Steam Traps with Armstrong SteamLogic software	★
2	Other Measurements	★
Housing		
Standard		Standard
P	Engineered Polymer	★
Waveguide Configuration		
Standard		Standard
A1	Acoustic Waveguide	★
Product Certifications		
Standard		Standard
NA	No Approval	★
I1	ATEX Intrinsic Safety	★
I2	INMETRO Intrinsic Safety	★
I3	China Intrinsic Safety	★
I4	TIIS Intrinsic Safety	★
I5	FM Intrinsically Safe	★
I6	CSA Intrinsically Safe	★
I7	IECEx Intrinsic Safety	★
Mounting Hardware		
Standard		Standard
NA00	No Mounting Hardware	★
HC01	Stainless Steel Mounting Band, Pipe size 1/2 to 2-1/2-in.	★
HC02	Stainless Steel Mounting Band, Pipe size 3-in. to 4-in.	★
HC03	Stainless Steel Mounting Band, Pipe size 4-in. to 10-in.	★

무선 옵션 (선택한 모델 번호에 포함)

Wireless Update Rate, Operating Frequency and Protocol		
Standard		Standard
WA3	User Configurable Update Rate, 2.4 GHz DSSS, IEC 62591 (WirelessHART)	★
Omnidirectional Wireless Antenna and SmartPower Solutions		
Standard		Standard
WP5 ⁽¹⁾	Internal Antenna, Compatible with Green Power Module (I.S. Power Module Sold Separately)	★
Typical Model Number: 708 X 1 P A1 NA HC01 WA3 WP5		

(1) 전력 모듈은 따로 선정해야 하므로 701PGNKF 로 주문하시기 바랍니다.

사양

기능 사양

출력

WirelessHART 2.4GHz DSSS

습도 한계

0 - 100% 상대 습도

전송률

8 초에서 60 분까지 사용자 선택가능

안테나의 무선 주파수 전력 출력

내부 (WP 옵션) 안테나 : 최대 10mW(10dBm) EIRP

물리적 사양

전기적 연결 / 전력 모듈

- 비충전식 교체형 본질 안전 염화치오닐 리튬 (Lithium-Thionyl Chloride) 전력 모듈 팩 (PBT/PC 엔클로저 포함)
- 기준 조건에서 전력 모듈 수명 10년⁽¹⁾

현장 통신기 연결

통신 단자 - 전력 모듈에 영구히 고정되는 클립

구성 재질

하우징

PBT/PC

커버 O-링

Buna-N

전력 모듈 하우징

PBT/PC

유도파 (Guided Wave)

기계 가공된 316L SST

장착

트랜스미터를 직접 부착하여 2 개의 스테인레스 스틸 장착 밴드를 사용해 배관을 처리

중량

전력 모듈 포함 ~~0.595 kg (708 1.31 lbs.)~~

전력 모듈 포함 ~~0.445 kg (708 0.98 lbs.)~~

엔클로저 등급

NEMA 4X 및 IP65

성능 사양

진동 영향

높은 진동 레벨 (10-60Hz 0.21mm 범위 피크 진폭 / 60-2000Hz 3g) 로 배관을 IEC60770-1 현장의 요구사항에 따라 시험했습니다 .

주변 온도 한계

-40°C ~ 85°C

온도 경감

공정 온도 (°C)	최대 주변 온도 (°C)
260	41
240	45
220	49
200	53
180	57
160	61
140	64
120	68
100	72
85	75

전자파 적합성 (EMC)

모든 모델 :

EN 61326-2-3:2006 의 모든 관련 요구사항 충족

무선 출력 사양

음향 레벨

0-255 카운트

온도

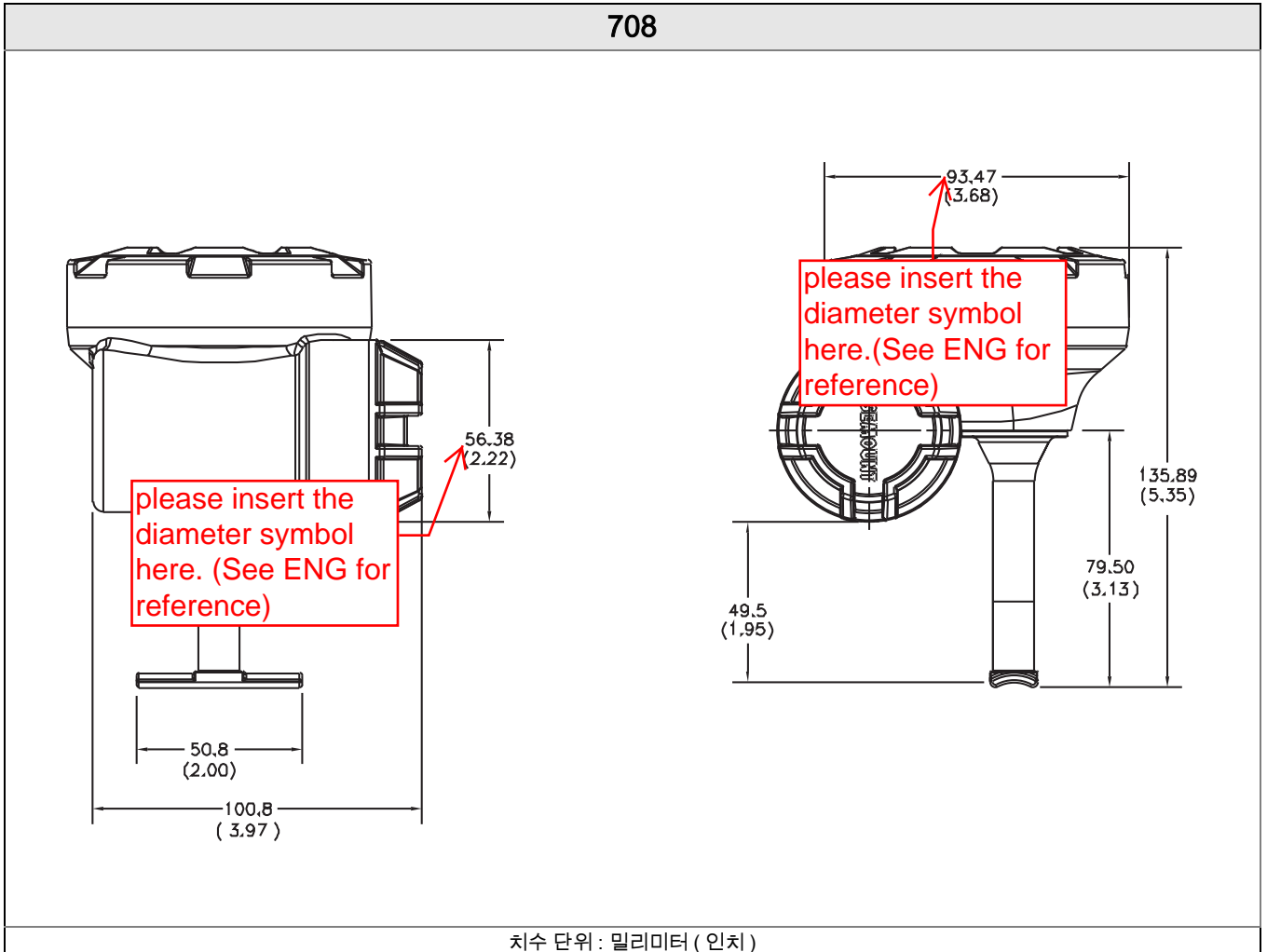
-40 ~ 260 °C

(1) 기준 조건은 21°C (70°F), 분당 한 번의 전송률 그리고 3개의 추가 네트워크 장치에 대한 데이터 라우팅입니다.

제품 인증

제품 인증이 준비 중이므로 업데이트된 정보는 공장에 문의하십시오.

치수 도면



Emerson 로고는 *Emerson Electric Co* 의 상표이자 서비스 마크입니다.
Rosemount 및 *Rosemount* 로고 유형은 *Rosemount Inc* 의 등록 상표입니다.
PlantWeb 은 *Emerson Process Management* 그룹 중 한 계열사의 등록 상표입니다.
기타 모든 상표는 해당 소유자의 재산입니다.
표준 판매 약관은 www.rosemount.com/terms_of_sale 에서 확인할 수 있습니다.
© 2011 *Rosemount Inc*. All rights reserved.

**Emerson Process Management
Rosemount Inc.**

8200 Market Boulevard
Chanhassen, MN 55317 USA
전화 (미국) 1-800-999-9307
전화 (국제전화) (952) 906-8888
팩스 (952) 949-7001

www.rosemount.com

Emerson Process Management

Heath Place
Bognor Regis
West Sussex PO22 9SH
England
전화 44 (1243) 863 121
팩스 44 (1243) 867 554

**Emerson Process Management Asia Pacific
Private Limited**

1 Pandan Crescent
Singapore 128461
전화 (65) 6777 8211
팩스 (65) 6777 0947
Enquiries@AP.EmersonProcess.com