

Rosemount™ 3300HT/3300HTVP, 3400HT/ 3400HTVP 및 3500P/3500VP

PERpH-X™ 고성능 pH/ORP 센서



까다로운 pH/ORP 요구를 충족하기 위한 유연한 센서 설계

Rosemount PERpH-X 센서는 까다로운 많은 응용 분야의 요구사항 충족에 적합한 다목적 센서입니다. 이러한 고성능 센서는 고온 및 고압 프로세스 사용에 이상적이며, pH/ORP 측정 요구를 해결하기 위해 다양한 옵션을 갖추고 있습니다.

개요

적용 융통성 확장



- 기준 전해액을 선택할 수 있어 많은 응용 분야에서 센서를 활용할 수 있습니다.
- 전해액 옵션은 다음과 같습니다.
 - 고온: 높은 산성, 염기성 또는 산화성 용액 및 고온 응용 분야에서 사용하기에 가장 적합합니다.
 - 생물막 저항성: 박테리아와 조류의 성장을 억제합니다.
 - 내독성: 황화물, 메르캅탄 및 시안화물을 포함하는 프로세스에서 사용하기에 가장 적합합니다.
 - 내유성: 경유 및 그리스로 센서가 더러워질 수 있는 응용 분야에서 사용하기 위한 것입니다.
 - 석회 내성: 석고와 같은 갈슘마그네슘염의 침전 또는 물경도로 인해 전극이 막히는 응용 분야를 대상으로 합니다.
 - 내금속성: 기준 전극의 염화물이 프로세스에 반응하는 응용 분야에서 사용하기에 가장 적합합니다.

최소한의 유지보수 필요 및 소유 총비용 절감



- 오래 지속되는 재구성 가능한 기준 정선 및 전해액은 센서 수명을 연장시키고, 일반적으로 다른 센서라면 교체해야 경우 센서를 쉽게 재구성할 수 있도록 합니다.
- SMART 전치 증폭기를 사용하면 Rosemount™ 트랜스미터 1066, 1057, 1056 및 56으로 pH 센서를 자동 인식할 수 있습니다.
- pH 교정 데이터는 저장되어 현장에서 “플러그 앤 플레이” 설치를 할 경우 센서를 미리 교정할 수 있습니다.

설치 요구사항을 충족하는 다목적 장착 옵션

- Ryton 바디 센서는 1인치 MNPT 전면 및 후면 프로세스 나사산이 특징입니다.
- 티타늄 바디 센서는 리트랙션 어셈블리에 사용하기에 적합한 21인치(533.4mm) 및 36인치(914.4mm) 길이로 제공됩니다.
- 케이블과 센서의 신속한 연결 분리를 위한 Variopol(VP8) 케이블 연결 옵션으로 케이블 꼬임을 방지합니다.

목차

개요.....	2
주문 정보.....	3
사양.....	12
치수 및 설치 도면.....	14

주문 정보

Rosemount PERpH-X™ 고성능 pH/ORP 센서는 다양한 센서 바디 옵션이 특징입니다.

그림 1: Rosemount 3500P pH/ORP 센서



센서는 내화학성 Ryton 플라스틱 바디(Rosemount 3500P/3500VP) 또는 티타늄 튜브 하우스(Rosemount 3300HT/3300HTVP/3400HT/3400HTVP)으로 제공됩니다. 에머슨은 삽입형 또는 침수형 설치를 위한 전면 및 후면 1인치 MNPT(수형 National Pipe Thread)가 있는 Rosemount 3500P/3500VP 센서를 구성합니다. Rosemount 3300HT/3300HTVP/3400HT/3400HTVP 센서는 다양한 깊이로 삽입 가능한 프로세스 커넥터와 함께 사용해야 합니다. 또한 이러한 티타늄 바디 센서의 센서 길이 옵션이 확장되어 볼 밸브 어셈블리를 통한 설치가 가능해졌습니다. 센서는 PTFE 기준 정선과 온도 보상을 위한 Pt-100 저항 온도 장치(RTD)를 갖추고 있습니다. Rosemount PERpH-X pH/ORP 센서에는 일체형 케이블 연결 또는 Variopol(VP8) 커넥터를 사용할 수 있습니다. Variopol 케이블은 별도로 판매됩니다([액세서리 참조](#)).

Rosemount 3300HT 주문 정보

주

Rosemount 3300HT pH/ORP 센서는 교체형 기준 정선과 리필형 기준 전해액을 포함한 티타늄 튜브에 하우스되어 있습니다. 센서에는 Pt-100 온도 보상기가 있습니다. 센서는 표준 15ft(4.6m) 케이블과 함께 사용할 수 있습니다. 별도로 주문한 프로세스 커넥터를 사용하여 센서를 장착할 수 있습니다. 또한 센서의 15ft(4.6m) 내에 트랜스미터의 일체형 전치 증폭기가 없는 경우 전치 증폭기가 있는 정선박스 키트도 별도 주문 가능합니다.

모델

코드	설명
3300HT	pH/ORP 센서: PERpH-X 고성능

측정 전극

코드	설명
10	GPHT 반구 pH 유리, 0-14 pH
12	ORP(산화 환원 전위)

O-링 소재

코드	설명
30	EPDM
31	바이톤®
32	Kalrez®

케이블

코드	설명
02	전치 증폭기 미포함, 15ft(4.6m) 케이블

코드	설명
07	전치 증폭기 미포함, 4ft(1.2m) 케이블
08	전치 증폭기 미포함, 10ft(3m) 케이블

교정 및 일치 인증서 - 선택사항 수준

코드	설명
CC	교정 인증서(제공된 테스트 데이터 없음)
LC	루프 교정 인증서(센서와 트랜스미터가 검사 데이터로 함께 교정됨)
EC	전기 교정 인증서(센서가 검사 데이터가 있는 출하시 계기에 대해 교정됨)

Rosemount 3300HTVP 주문 정보

주

Rosemount 3300HTVP 센서는 일체형 Variopol(VP 8.0) 커넥터와 함께 사용할 수 있습니다. 이러한 센서와 함께 사용할 연결용 Variopol 커넥터 케이블이 필요합니다. SMART 전치 증폭기(-70)는 표준 전치 증폭기 옵션입니다.

모델

코드	설명
3300HTVP	pH/ORP 센서: Variopol 커넥터를 통한 PERpH-X 고성능

측정 전극

코드	설명
10	GPHT 반구 pH 유리, 0-14 pH
12	ORP(산화 환원 전위)

O-링 소재

코드	설명
30	EPDM
31	바이톤®
32	Kalrez®

전치 증폭기 옵션

코드	설명
-	선택 없음
70	SMART 전치 증폭기(1)

(1) -10에서 사용 전용.

교정 및 일치 인증서 - 선택사항 수준

코드	설명
CC	교정 인증서(제공된 테스트 데이터 없음)
LC	루프 교정 인증서(센서와 트랜스미터가 검사 데이터로 함께 교정됨)
EC	전기 교정 인증서(센서가 검사 데이터가 있는 출하시 계기에 대해 교정됨)

Rosemount 3400HT 주문 정보

주

Rosemount 3400HT 고성능 pH/ORP 수축형 센서는 볼 밸브(별도 판매)와 함께 사용하기 위한 티타늄 튜브에 하우징됩니다. 별도로 주문하는 볼 밸브 또는 프로세스 커넥터를 사용하여 센서를 장착할 수 있습니다.

모델

코드	설명
3400HT	pH/ORP 센서: PERpH-X 고성능 수축형

측정 전극

코드	설명
10	GPHT 반구 pH 유리, 0-14 pH
12	ORP(산화 환원 전위)

센서 길이

코드	설명
21	21인치(533.4mm) 티타늄 튜브
25	36인치(914.4mm) 티타늄 튜브

O-링 소재

코드	설명
30	EPDM
31	바이톤®
32	Kalrez®

옵션

코드	설명
61	BNC 미포함 9.5인치(241.3mm) 케이블(전치 증폭기 옵션용)
62	BNC 미포함 15ft(4.6m) 케이블

코드	설명
07	전치 증폭기 미포함, 4ft(1.2m) 케이블
08	전치 증폭기 미포함, 10ft(3m) 케이블

교정 및 일치 인증서 - 선택사항 수준

코드	설명
CC	교정 인증서(제공된 테스트 데이터 없음)
LC	루프 교정 인증서(센서와 트랜스미터가 검사 데이터로 함께 교정됨)
EC	전기 교정 인증서(센서가 검사 데이터가 있는 출하시 계기에 대해 교정됨)

Rosemount 3400HTVP 주문 정보

주
표준 Rosemount 3400HTVP는 일체형 Variopol 커넥터와 함께 제공됩니다.

모델

코드	설명
3400HTVP	pH/ORP 센서: PERpH-X 수축형/Variopol 커넥터

측정 전극

코드	설명
10	GPHT 반구 pH 유리, 0-14 pH
12	ORP(산화 환원 전위)

센서 길이

코드	설명
21	21인치(533.4mm) 티타늄 튜브
25	36인치(914.4mm) 티타늄 튜브

O-링 소재

코드	설명
30	EPDM
31	바이톤®
32	Kalrez®

전치 증폭기 옵션

코드	설명
-	선택 없음
70	SMART 전치 증폭기 ⁽¹⁾

(1) -10에서 사용 전용.

교정 및 일치 인증서 - 선택사항 수준

코드	설명
CC	교정 인증서(제공된 테스트 데이터 없음)
LC	루프 교정 인증서(센서와 트랜스미터가 검사 데이터로 함께 교정됨)
EC	전기 교정 인증서(센서가 검사 데이터가 있는 출하시 계기에 대해 교정됨)

Rosemount 3500P 주문 정보

주

Rosemount 3500P 센서는 pH 또는 ORP를 측정하기 위한 다목적 센서 플랫폼입니다. 전면 및 후면 1인치 MNPT(수형 National Pipe Thread)가 있는 강체형 Ryton 바디와 재구성 가능한 기준 전극을 통해 삽입형 및 침수형 응용 분야에서 사용할 수 있습니다.

모델

코드	설명
3500P	pH/ORP 센서: PERpH-X 삽입/침수

전해액 선택

코드	설명
BF	생물막 저항성
HT	고온
MR	내금속성
OR	내유성
PR	내독성
SR	석회 내성

전치 증폭기/케이블

코드	설명
01	Rosemount 1056, 1057, 1066, 56, 5081, 6081 및 Xmt용 SMART 일체형 전치 증폭기, 25ft(7.6m) ⁽¹⁾
02	일체형 전치 증폭기 미포함, 15ft(4.6m) 케이블
03	SMART 전치 증폭기, 33ft(10m) 케이블 ⁽¹⁾

코드	설명
04	SMART 전치 증폭기, 50ft(15.2m) 케이블 ⁽¹⁾
05	SMART 전치 증폭기, 66ft(20m) 케이블 ⁽¹⁾
06	SMART 전치 증폭기, 100ft(30.5m) 케이블 ⁽¹⁾
07	전치 증폭기 미포함, 4ft(1.2m) 케이블
08	전치 증폭기 미포함, 10ft(3m) 케이블

(1) ORP와 함께 사용되는 경우 표준 전치 증폭기.

측정 전극

코드	설명
10	GPHT 반구 pH 유리, 0-14 pH
12	ORP(산화 환원 전위)

기준 유형

코드	설명
21	이중 정선 기준

O-링 소재

코드	설명
30	EPDM
31	바이톤®
32	Kalrez®

교정 및 일치 인증서 - 선택사항 수준

코드	설명
CC	교정 인증서(제공된 테스트 데이터 없음)
LC	루프 교정 인증서(센서와 트랜스미터가 검사 데이터로 함께 교정됨)
EC	전기 교정 인증서(센서가 검사 데이터가 있는 출하시 계기에 대해 교정됨)

Rosemount 3500VP 주문 정보

주

Rosemount 3500VP는 연결용 Variopol 케이블(별도 구매됨)을 사용합니다. 센서에는 응용 분야에 부합하는 6가지 겔 전해액이 제공됩니다.

모델

코드	설명
3500VP	pH/ORP 센서: Variopol 연결을 통한 PERpH-X 삽입형/침수형 센서

전해액 선택

코드	설명
BF	생물막 저항성
HT	고온
MR	내금속성
OR	내유성
PR	내독성
SR	석회 내성

전치 증폭기/케이블

코드	설명
01	Rosemount 1056, 1057, 1066, 56, 5081, 6081 및 Xmt용 SMART 일체형 전치 증폭기, 25ft(7.6m) (산화 환원 전위[ORP]와 함께 사용할 경우 표준 전치 증폭기).
02	일체형 전치 증폭기 미포함, 15ft(4.6m) 케이블

측정 전극

코드	설명
10	GPHT 반구 pH 유리, 0-14 pH
12	ORP(산화 환원 전위)

기준 유형

코드	설명
21	이중 정션 기준

O-링 소재

코드	설명
30	EPDM
31	바이톤®
32	Kalrez®

교정 및 일치 인증서 - 선택사항 수준

코드	설명
CC	교정 인증서(제공된 테스트 데이터 없음)
LC	루프 교정 인증서(센서와 트랜스미터가 검사 데이터로 함께 교정됨)
EC	전기 교정 인증서(센서가 검사 데이터가 있는 출하시 계기에 대해 교정됨)

액세서리

표 1: 커넥터 케이블(처음 설치 시 항상 필수)

부품 번호	설명
24281-00	15피트(4.6m) VP8 케이블
24281-01	25피트(7.6m) VP8 케이블
24281-02	2.5피트(0.8m) VP8 케이블
24281-03	50피트(15.2m) VP8 케이블
24281-04	100피트(30.5m) VP8 케이블
24281-05	4피트(1.2m) VP8 케이블
24281-06	10피트(3m) VP8 케이블
24281-07	20피트(6.1m) VP8 케이블
24281-08	30피트(9.1m) VP8 케이블

표 2: 연장 케이블(분리형 정선박스 필요)

부품 번호	설명
23646-01	연장 케이블, 11 도관, 차폐형, 준비됨, 피트당
9200273	연장 케이블, 11 도관, 차폐형, 준비 안 됨, 피트당

표 3: 장착 어셈블리

부품 번호	설명
11275-01	핸드레일 장착 어셈블리
12707-00	고압 분사 세척기
2002011	CPVC 관류 T형, 1½인치 NPT(National Pipe Thread) 프로세스 연결
24091-00	셀, 저유량, ¼인치 유입구 및 배출구
915240-03	T형, 관류, 2인치 PVC, ¾인치 NPT
915240-04	T형, 관류, 2인치 PVC, 1인치 NPT
915240-05	T형, 관류, 2인치 PVC, 1½인치 NPT

표 4: 분리형 정선박스

부품 번호	설명
2002565	마운팅 브라켓 키트

표 4: 분리형 정선박스 (계속)

부품 번호	설명
23555-00	정선박스, Rosemount 54/5081/1055/Xmt/56/1056/1057/1066 호환 전치 증폭기

표 5: 기타 액세서리

부품 번호	설명
24231-00	고온 기준 키트
24231-01	생물막 저항성 기준 키트
24231-02	내독성 기준 키트
24231-03	내유성 기준 키트
24231-04	석회 내성 기준 키트
24231-05	내금속성 기준 키트
24238-00	고온 다공성 PTFE 액체 정선
24238-01	생물막 다공성 PTFE 액체 정선
24238-02	내독성 다공성 PTFE 액체 정선
24238-03	내유성 다공성 PTFE 액체 정선
24238-04	석회 다공성 PTFE 액체 정선
24238-05	내금속성 다공성 PTFE 액체 정선
24239-00	고온 정선 및 Viton® O-링 키트
24240-00	고온 정선 및 Kalrez O-링 키트
24250-00	Viton O-링 키트
24251-00	Kalrez O-링 키트
24270-00	EPDM O-링 키트
34116-00	정선 캡, Ryton
34017-00	캡, 고온 가드 pH/ORP 성형 PPS
9210012	완충액, pH 4.01, 16oz(473.2ml)
9210013	완충액, pH 6.86, 16oz(473.2ml)
9210014	완충액, pH 9.18, 16oz(473.2ml)
9210392	기준 충전 겔 고온, 실리카, 1oz(30ml)
9210422	내금속성 리필 키트, 30cc 주사기(주사기당 4~5회 리필)
9210423	내유성 리필 키트, 30cc 주사기(주사기당 4~5회 리필)
9210424	석회 내성 리필 키트, 30cc 주사기(주사기당 4~5회 리필)
9210425	내독성 리필 키트, 30cc 주사기(주사기당 4~5회 리필)
9210426	생물막 리필 키트, 30cc 주사기(주사기당 4~5회 리필)
R508-8OZ	ORP(산화 환원 전위) 표준, 460 ± 10mV, 8oz(236.6ml)

사양

표 6: pH 범위에서의 퍼센트 선형성

pH 범위	HT 시리즈
0~2pH	94%
2~12pH	99%
12~13pH	97%
13~14pH	92%

표 7: Rosemount 3300HT/3300HTVP pH/ORP 센서 사양

측정 범위	
pH	0~14
ORP(산화 환원 전위)	-1500~+1500 mV
작동 온도	
전치 증폭기 미포함	41~311°F(5~155°C)
전치 증폭기 포함	최대 212°F(100°C)
보관 온도	
14~138°F(-10~70°C)	
최대 프로세스 압력	
400psig(2859kPa)	
CRN 등급	실내 온도에서 200psig
습식 소재	
백금(ORP만 해당), 티타늄, Ryton, PTFE, 유리 및 사용자 지정 O-링 소재(EPDM, Viton® 또는 Kalrez®)	
기준 전극	
교체형 프로세스 측 전해액과 PTFE 정션이 있는 이중 정션	
온도 센서	
Pt-100 저항 온도 장치(RTD)	
프로세스 연결부	
1인치 압축 프로세스 커넥터(PN 23166-00 또는 23166-01)를 사용해야 합니다.	
케이블 길이	
4~15ft(1.2~4.6m) 일체형 케이블(Rosemount 3300HT) 또는 Rosemount 3300HTVP용 VP8 케이블(별도 판매)	
중량/배송 중량	
1lb/2lb(0.5kg/0.9kg)	

표 8: Rosemount 3400HT/3400HTVP pH/ORP 센서 사양

측정 범위	
pH	0~14

표 8: Rosemount 3400HT/3400HTVP pH/ORP 센서 사양 (계속)

ORP	-1500~+1500 mV
작동 온도	
전치 증폭기 미포함	41~311 °F(5~155 °C)
전치 증폭기 포함	최대 212 °F(100 °C)
보관 온도	
14~138 °F(-10~70 °C)	
최대 프로세스 압력	
400psig(2859kPa)	
CRN 등급	실내 온도에서 200psig
수축 또는 삽입 시 최대 압력	
21인치(533.4mm) 길이	64psig(542kPa)
36인치(914.4 mm) 길이	35psig(343kPa)
습식 소재	
백금(ORP만 해당), 티타늄, Ryton, PTFE, 유리 및 사용자 지정 O-링 소재(EPDM, Viton 또는 Kalrez)	
기준 전극	
교체형 프로세스 측 전해액과 PTFE 정션이 있는 이중 정션	
온도 센서	
Pt-100 RTD	
프로세스 연결부	
1인치 압축 프로세스 커넥터(PN 23166-00 또는 23166-01)를 사용해야 합니다. 볼 밸브를 통해 삽입할 수 있습니다.	
케이블 길이	
센서 헤드 정션박스과 함께 사용하기 위한 4~15ft(1.2~4.6m) 일체형 케이블 또는 옵션 9.5인치(241.3mm)(Rosemount 3400HT)	
Rosemount 3400HTVP용 VP8 케이블(별도 판매)	
중량/배송 중량	
1lb/2lb(0.5kg/0.9kg)	

표 9: Rosemount 3500P/3500VP pH/ORP 센서 사양

측정 범위	
pH	0~14
ORP(산화 환원 전위)	-1500~+1500mV
온도 범위	
41~248°F(5~120°C)	
보관 온도	
14~122°F(-10~50°C)	
최대 프로세스 압력	
100psig(790kPa)	
CRN 등급	실내 온도에서 40psig
습식 소재	
백금(ORP만 해당), 티타늄, Ryton, PTFE, 유리 및 사용자 지정 O-링 소재(EPDM, Viton 또는 Kalrez)	
기준 전극	
교체형 프로세스 측 전해액과 PTFE 정션이 있는 이중 정션	
온도 센서	
Pt-100 저항 온도 장치(RTD)	
프로세스 연결부	
1인치 MNPT(수형 National Pipe Thread) 전면 및 후면 나사산	
케이블 길이	
Rosemount 3500P	4~100ft(1.2~30.5m) 일체형 케이블. 진치 증폭기가 없는 센서의 경우 최대 15ft(4.6m).
Rosemount 3500VP	VP8 케이블(별도 판매)

치수 및 설치 도면

그림 2: 적절한 센서 설치 방향

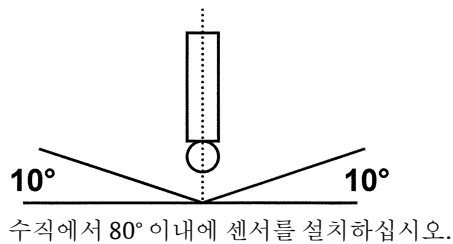
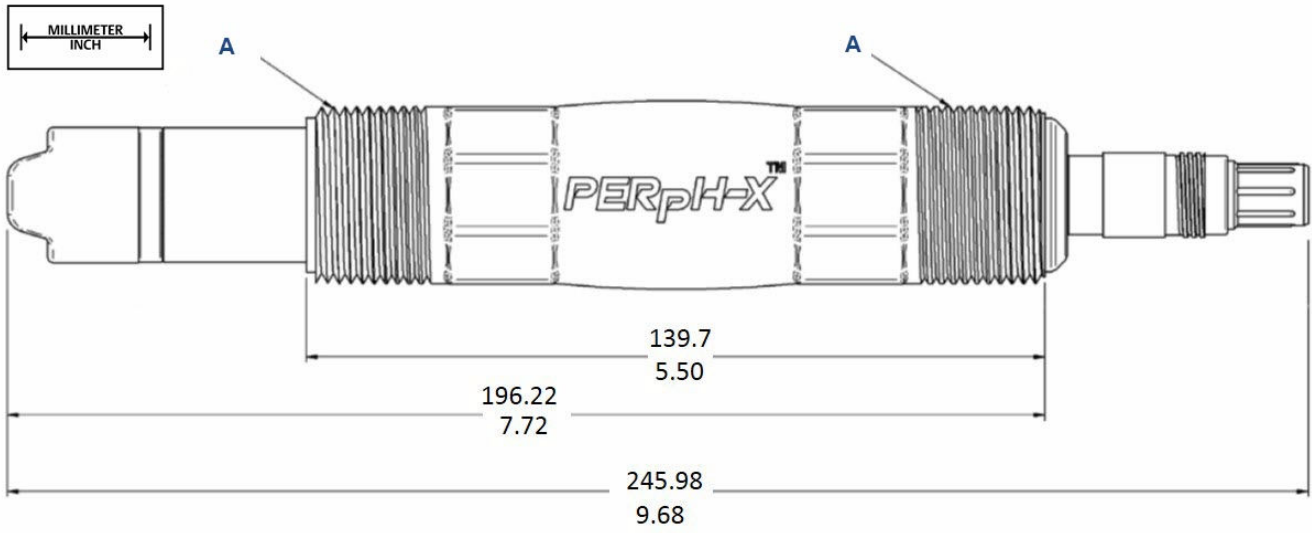
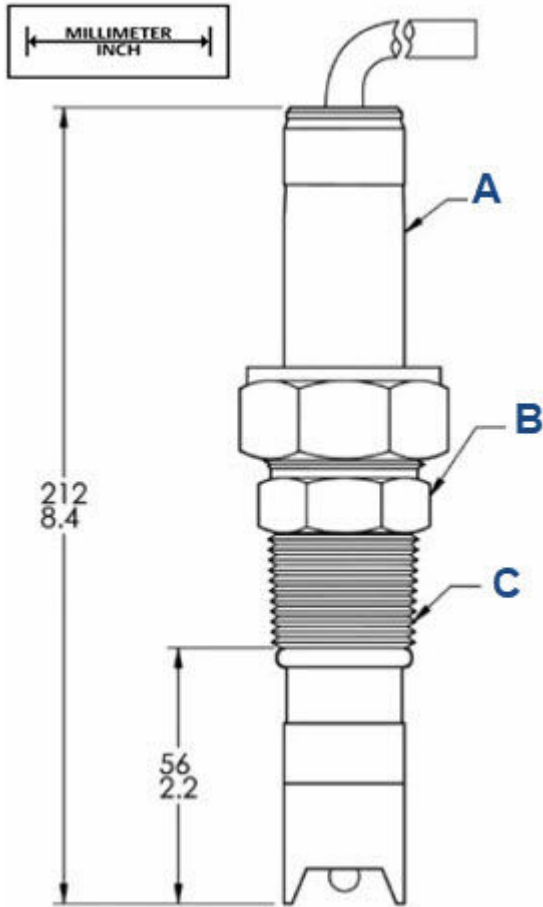


그림 3: Rosemount 3500VP 센서 치수 도면



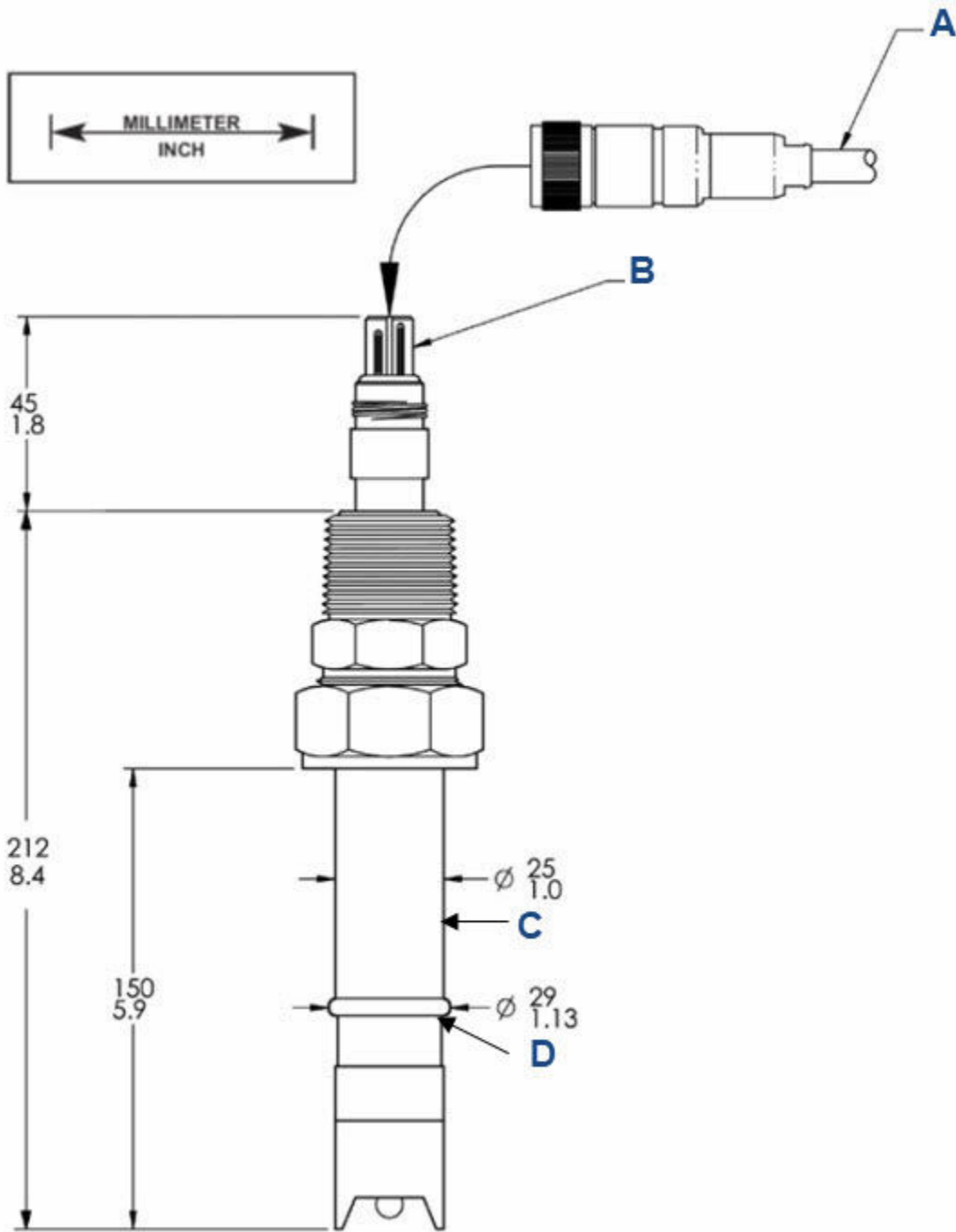
A. 1 인치(25.4mm) 수형 미국 파이프 나사(MNPT)

그림 4: Rosemount 3300HT 센서 치수 도면: 표준 반전구 센서



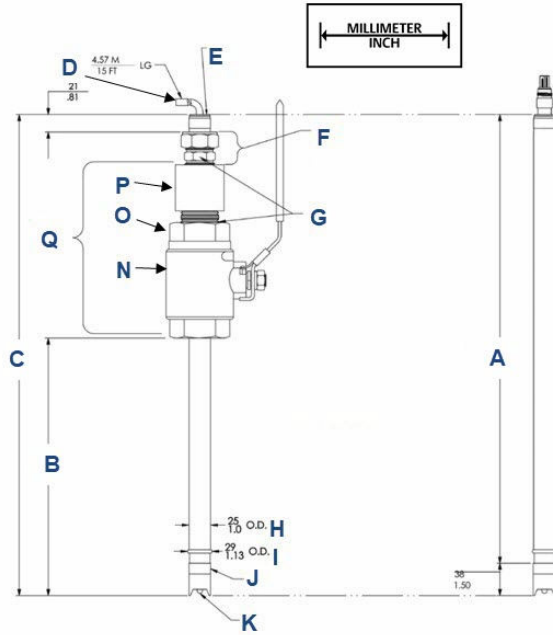
- A. 센서 바디
- B. 1 인치(25.4mm) Swagelok® 피팅 공정 커넥터 어셈블리 PN 23166-00/01
- C. 1 인치(25.4mm) NPT(미국 파이프 나사 표준)

그림 5: Rosemount 3300HTVP: 표준 반전구 센서



- A. Variopol 리셉터클(암) 커넥터가 있는 케이블
- B. Variopol 플러그(수) 커넥터
- C. 센서 바디
- D. 수축스톱 칼라

그림 6: Rosemount 3400HT 센서 치수 도면(1½인치 비포장 볼 밸브 어셈블리 포함 및 미포함)



- A. 치수(표 10 참조)
- B. 치수(표 10 참조)
- C. 치수(표 10 참조)
- D. 케이블
- E. 폴리프로필렌 케이블 부싱
- F. 1 인치 x 1 인치(25.4 x 25.4mm) Swagelok 피팅 키트(PN 23166-00 또는 23166-01) - 센서를 공정 또는 볼 밸브에 직접 연결하는 데 필요함

G. **경고**

잔여 압력 및 공정 유체가 볼 밸브와 수 커넥터 사이에 남아 있을 수 있습니다.

- 64psig(옵션 21)
- 35psig(옵션 25)

- H. O.D. 티타늄 하우징
- I. O.D. 수축스톱 칼라
- J. 전극 하우징 Ryton®
- K. pH 전극
- L. 센서를 볼 밸브 키트 23240-00에 연결하려면 프로세스 커넥터(PN 23166-00 또는 -01)를 사용해야 합니다. (프로세스 커넥터는 별도 판매)
- M. 길이 연장형 수축형 센서와 함께 사용하는 볼 밸브 키트(PN 23240-00)

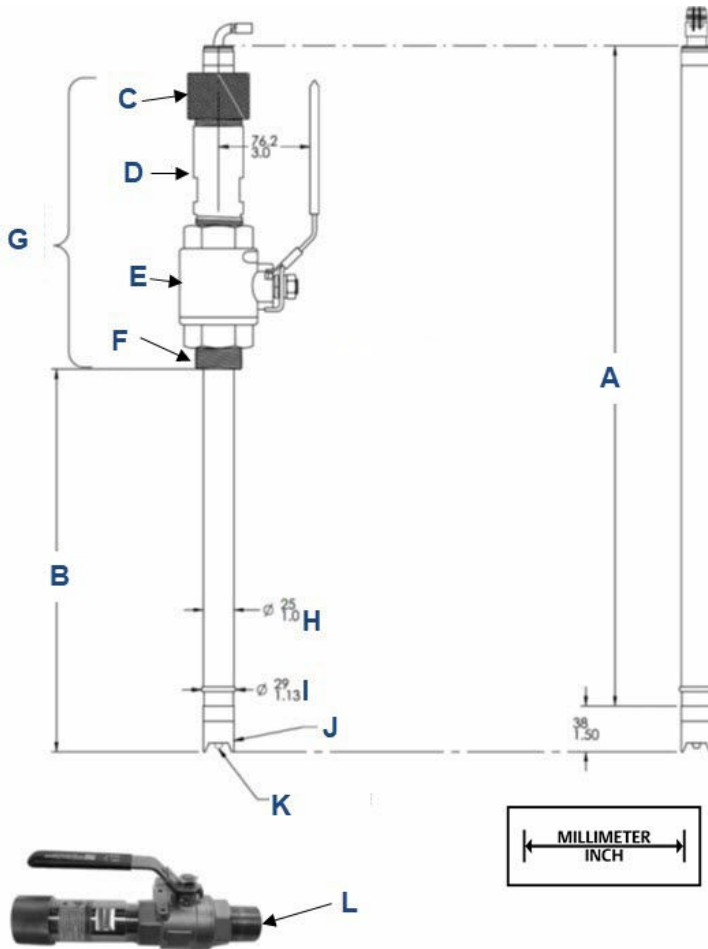
- N. 1½인치(38.1mm) FPT(암 파이프 나사) 볼 밸브 PN 9340065
- O. 1½인치(38.1mm) MPT(수 파이프 나사) 클로스 니플
- P. 1½인치(38.1mm) FPT 저감 커플링
- Q. 볼 밸브 키트 PN 23240-00(옵션)

표 10: Rosemount 3400HT 치수

옵션	A(인치/mm) ⁽¹⁾	B(인치/mm)	C(인치/mm)
21	21.6/549	14.0/355	23.1/587
25	36.1/917	28.5/724	37.6/955

(1) 센서 헤드 정션박스를 센서에 장착할 경우 치수A에 5인치 길이를 추가합니다.

그림 7: Rosemount 3400HTVP 치수 도면(1¼인치 볼 밸브 어셈블리 포함 및 미포함)



- A. 치수(표 10 참조)
- B. 치수(표 10 참조)
- C. 널 리테이너
- D. 패킹 어댑터
- E. 볼 밸브
- F. 1¼인치(31.8mm) MPT 클로스 니플
- G. 볼 밸브 키트PN 23765-00
- H. 하우징 티타늄
- I. 수축 스톱 칼라
- J. 전극 하우징
- K. pH 전극
- L. 볼 밸브 키트PN 23765-00에는 1¼인치(31.8mm) 풀 포트 볼 밸브, 1¼인치(31.8mm) 클로스 니플, 센서 삽입 및 분리를 쉽게 하기 위한 탄소 흑연 패킹으로 된 수축형 키트PN 23796-00이 있습니다.

표 11: Rosemount 3400HTVP 치수

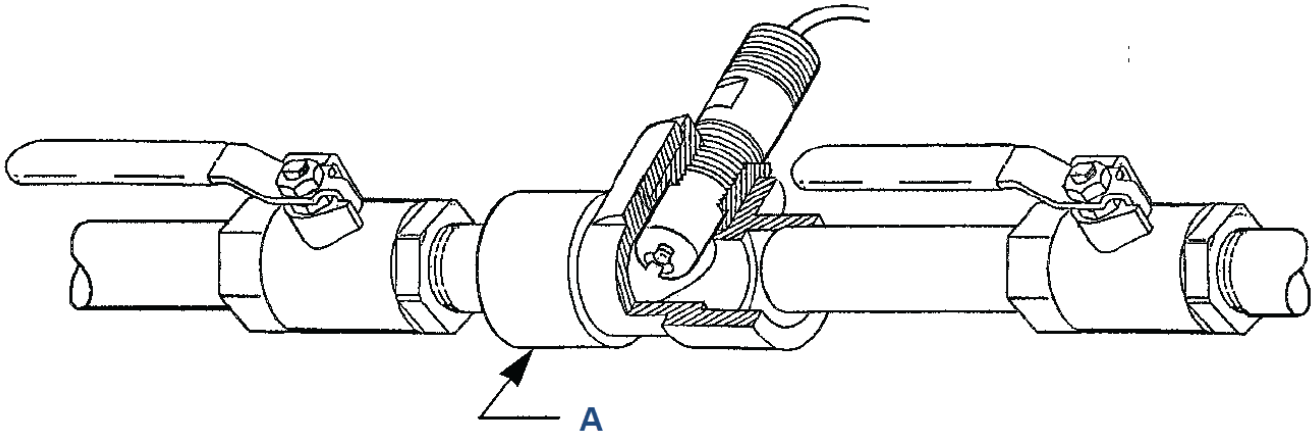
옵션	A(인치/mm) ⁽¹⁾	B(인치/mm)
21	21.6/549	12.2/310

표 11: Rosemount 3400HTVP 치수 (계속)

옵션	A(인치/mm) ⁽¹⁾	B(인치/mm)
25	36.1/917	26.7/678

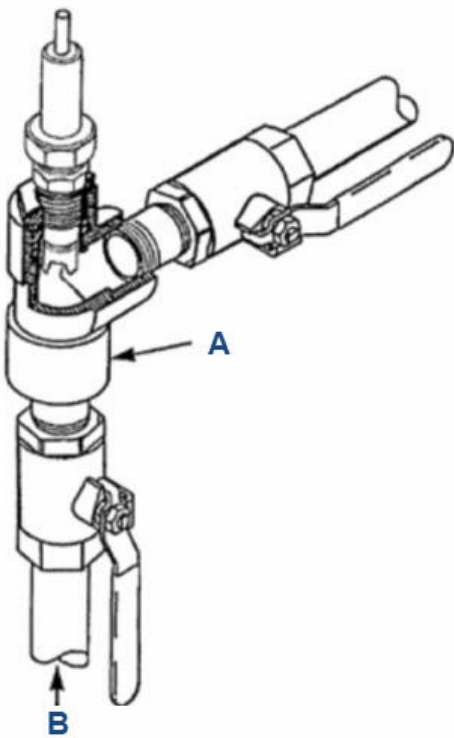
(1) 센서 헤드 정션박스를 센서에 장착할 경우 치수A에5인치 길이를 추가합니다.

그림 8: Rosemount 3300HT/3300HTVP 직선 흐름 설치



A. 1 인치(25.4mm) 나사 연결부가 있는 1½인치(38.1mm) T형 파이프 PN 2002011

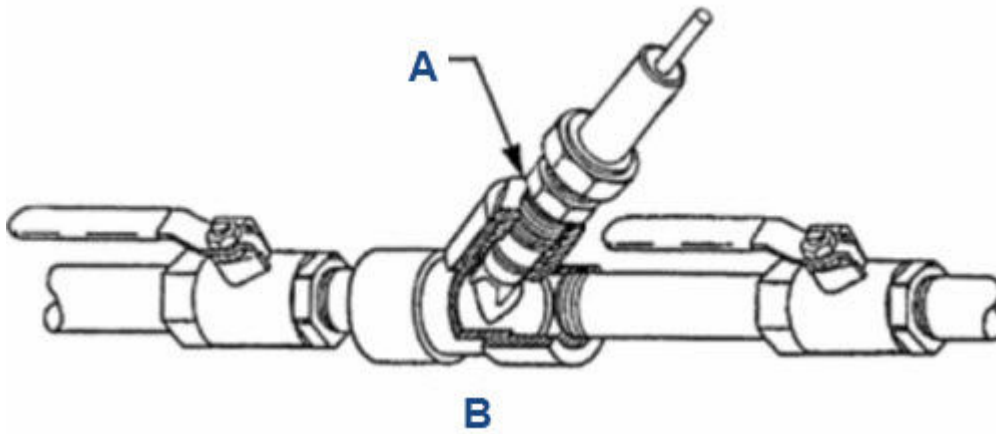
그림 9: Rosemount 3300HT/3300HTVP 각도 흐름 설치



A. 1 인치(25.4mm) 나사 연결부가 있는 1½인치(38.1mm) T형 파이프 PN 2002011

B. 흐름

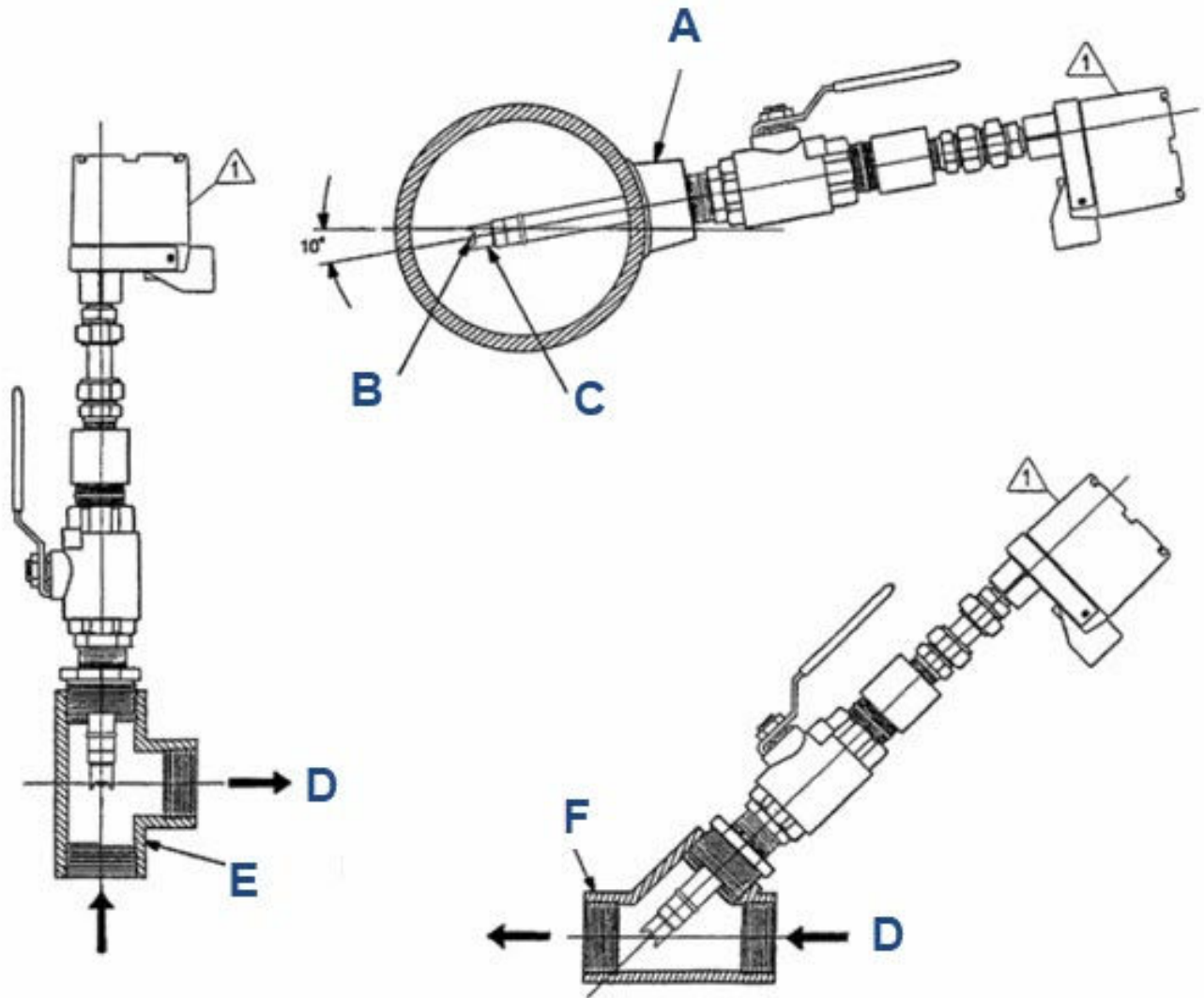
그림 10: Rosemount 3300HT/3300HTVP 파이프 "Y" 설치



- A. 1½인치x1인치(38.1x25.4mm) 리듀싱 부상
- B. 1½인치(38.1mm) "Y" 형 파이프

주
다른 제조업체별 밸브 및 피팅. 센서를 수평에서 10도 이상의 경사도로 장착합니다.

그림 11: Rosemount 3400HT 센서의 일반 수축 장착(센서 헤드 정선박스와 함께 나타남)



- A. Weldolet(1½ 인치[38.1mm] FPT)
- B. 전극
- C. 전극 하우징 팁
- D. 흐름
- E. T형 파이프
- F. "Y"형 파이프

주
 센서는 수평에서 10도에서 90도 사이의 경사도로 장착해야 합니다. 고객이 제공한 T형 파이프와 웰돌렛.

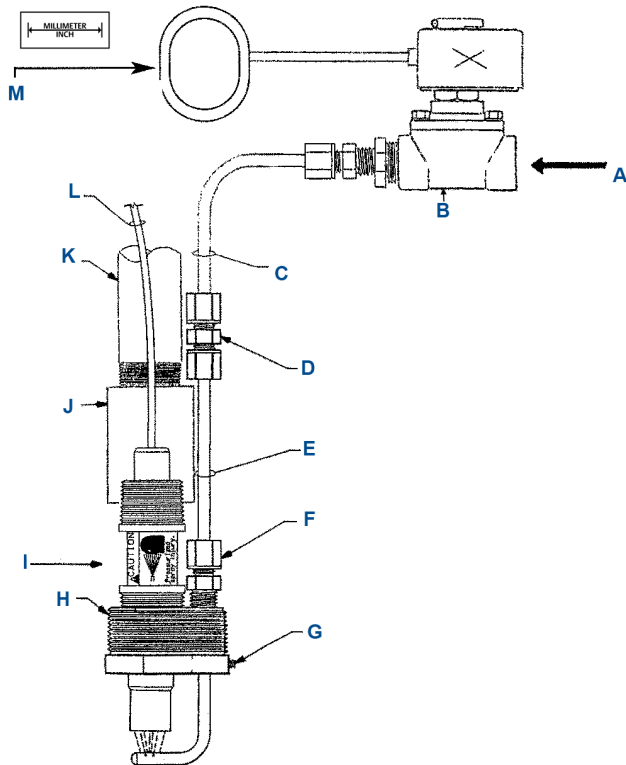
그림 12: 침수형 설치를 위한 제트 분사 세척기(PN 12707-00)가 있는 Rosemount 3500P/3500VP 센서



주

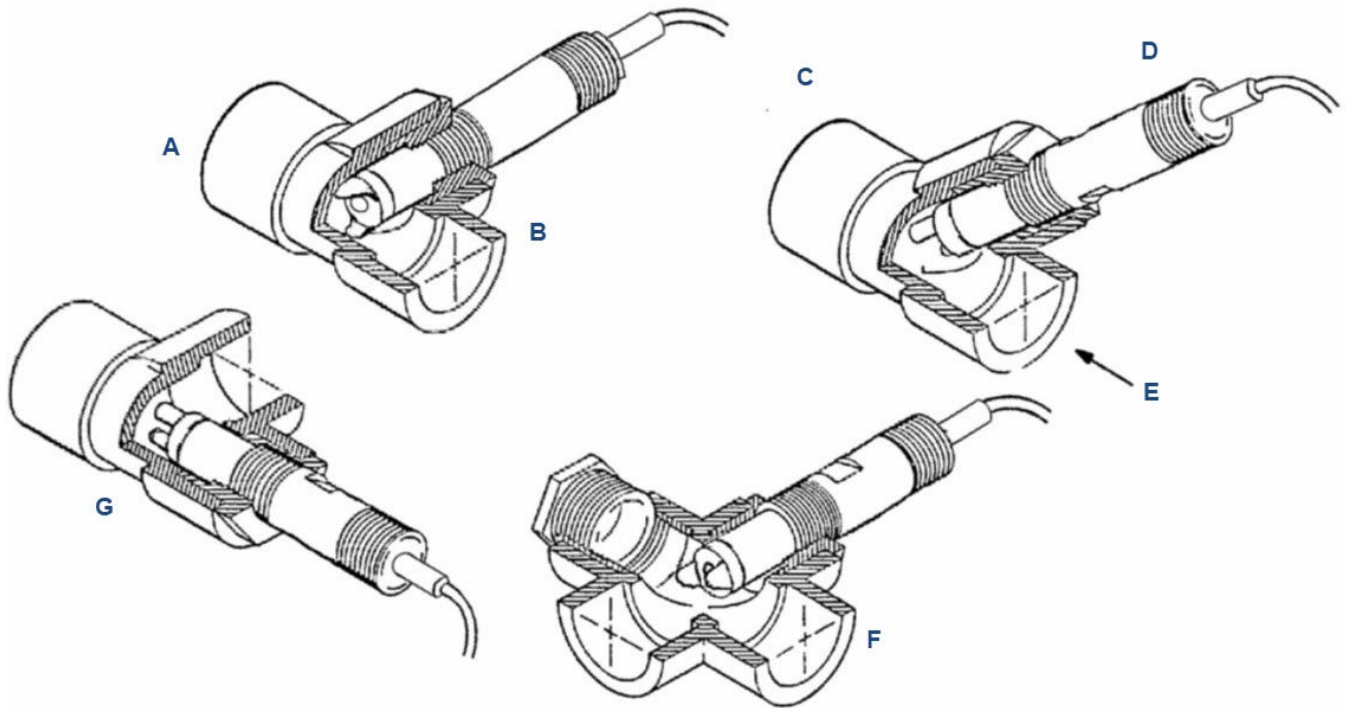
이 액세서리는 특히 오염이 심한 연못이나 탱크에서 센서를 깨끗하게 유지하는 데 유용합니다. 핸드레일 장착 어셈블리나 유사한 침수 어셈블리를 사용하여 장착할 수 있습니다.

그림 13: 고압 분사 세척기



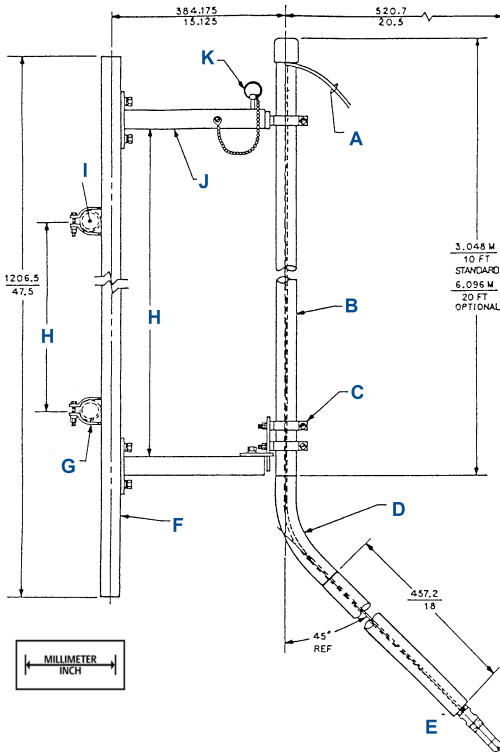
- A. 타사의 세척제
- B. 솔레노이드 밸브 또는 수동 밸브(타사 공급)
- C. 내식성 튜브(타사 공급)
- D. 폴리프로필렌 ¼인치(6.4mm) 압축 피팅
- E. ¼인치(6.4mm) 316 스테인리스 강
- F. ¼인치(6.4mm) 폴리프로필렌
- G. 분사 노즐 높이를 조정하기 위한 스테인리스 고정 나사
- H. 2인치(50.8mm) NPT 나사산
- I. 센서
- J. 침수용 1인치(25.4 mm) PVC 커플링(타사 공급)
- K. 1인치(25.4mm) PVC 또는 스테인리스 도관(타사 공급)
- L. 케이블
- M. 타사에서 공급하는 타이머 또는 Rosemount 기기의 타이머 기능 사용

그림 14: Rosemount 3500P 센서 관류 설치



- A. 1 인치 FNPT(미국 파이프 암나사) 연결부(코드 16) 직선 흐름이 있는 1½ 인치 스케줄 80 CPVCT 형이 제시되어 있음
- B. 센서는 항상 수평에서 10도 이상의 각도로 설치하십시오.
- C. 1½ 인치 "Y" 형 파이프
- D. 1½ 인치 x 1 인치 리듀싱 부싱
- E. 흐름
- F. 1½ 인치 스케줄 80 CPVC(뷰 포트 또는 세척 포트 포함)
- G. 각도 흐름이 제시되어 있음

그림 15: 침수형 설치: 핸드레일 장착 액세서리(PN 11275-01)

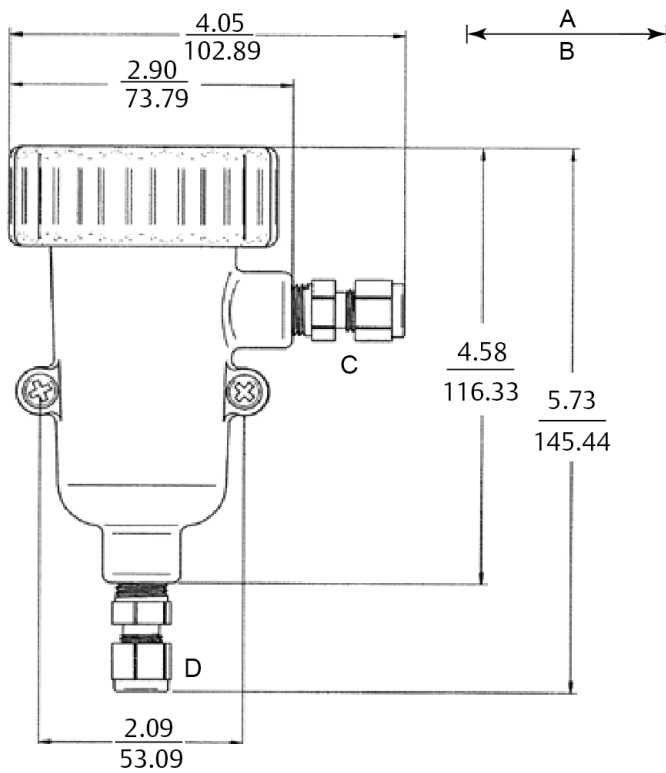


- A. 센서 케이블
- B. 1½인치(38.1mm) PVC 파이프 스케줄 80
- C. 1½인치(38.1mm) 파이프 클램프, 3군데
- D. 45도 굴곡L자형 연장 파이프
- E. 정기적으로 점검하여 연결부가 방수 상태인지 확인하십시오.
- F. Unistrut 1⅞인치x 1⅞인치(41.3 x 41.3mm) 알루미늄
- G. 1½인치(38.1mm) 파이프 클램프, 2군데
- H. 모든 편리한 치수
- I. 고객 핸드레일, 2군데
- J. 장착 채널 알루미늄, 2군데
- K. 비드 체인이 있는 잠금 핀

주
 별도로 명시하지 않는 한.

저유량 셀 사양

그림 16: 저흐름 셀(PN 24091-00)



- A. 인치
- B. 밀리미터
- C. 배출구
- D. 인입구

유입구 및 배출구 연결부는 스테인리스 강이며, 외경 ¼인치(6.4mm) 튜브를 연결할 수 있습니다. 유량 셀은 ¼인치(6.4mm) FNPT 피팅이 있는 폴리카보네이트입니다.

습식 소재	바디 및 너트: 폴리에스테르/폴리카보네이트 피팅: 316 스테인리스강 셀: 실리콘
흐름 셀 정격	온도: 32~158°F(0~70°C) 최대 압력: 90psig(721kPa) 유량: 시간 당 2~5갤런(시간당 7.6~18.9리터)
센서 나사 연결부	24091-00: 1인치(25.4mm) NPT 어댑터

자세한 정보 : www.emerson.com

©2021 Emerson. 무단 전재 금지

에머슨 판매 약관은 요청 시 제공해 드립니다. 에머슨 로고는 Emerson Electric Co.의 상표 및 서비스 마크입니다. 로즈마운트는 에머슨 그룹사의 마크입니다. 다른 모든 마크는 해당 소유주의 자산입니다.

ROSEMOUNT™

