

Rosemount™ 1408H 레벨 트랜스미터

IO-링크 프로토콜을 사용하는 비접촉식 레이더



- 식품 및 음료 어플리케이션에 최적화됨
- 3-A® 위생 인증 및 EHEDG, 공정 습식 부품은 FDA 및 EC 1935/2004 준수
- 탱크 세척 공정 및 외부 세척을 견디도록 디자인(IP69 및 IP6K9K 등급)
- 4~20mA 출력 및 IO-링크로 기존 시스템 또는 새 시스템에 쉽게 통합 가능
- 80GHz 기술이 적용된 비용 효율적인 FMCW 레이더

소개

식품 및 음료 어플리케이션에 최적화됨

Rosemount 1408H 레벨 트랜스미터는 식음료 산업에서 정확하고 지속적인 레벨 측정을 제공합니다. 본 트랜스미터는 3-A® 및 EHEDG에 대해 위생 인증되었으며 공정 습식 부품은 FDA 및 EC 1935/2004를 준수합니다. 이는 정치 세척(CIP) 및 정지 멸균(SIP) 공정과 함께 외부 세척(IP69 및 IP6K9K 등급)을 견딜 수 있도록 설계되었습니다.

그림 1: 특징 및 장점



- A. 광택 처리된 스테인리스강 하우징
- B. 간편한 시운전을 위한 M12 커넥터
- C. 매우 다양한 위생 어댑터
- D. CIP/SIP 가능

목차

소개.....	2
주문 정보.....	5
성능 사양.....	10
기능 사양.....	12
물리적 사양.....	16
설치 고려 사항.....	18
제품 인증서.....	22
치수 도면.....	22

매우 다양한 연결

G1 공정 연결은 전체 위생 공정 연결 어댑터 제품군과 호환됩니다. 또한 트랜스미터의 컴팩트한 디자인 덕분에 좁은 공간과 작은 용기에 설치할 수 있습니다.

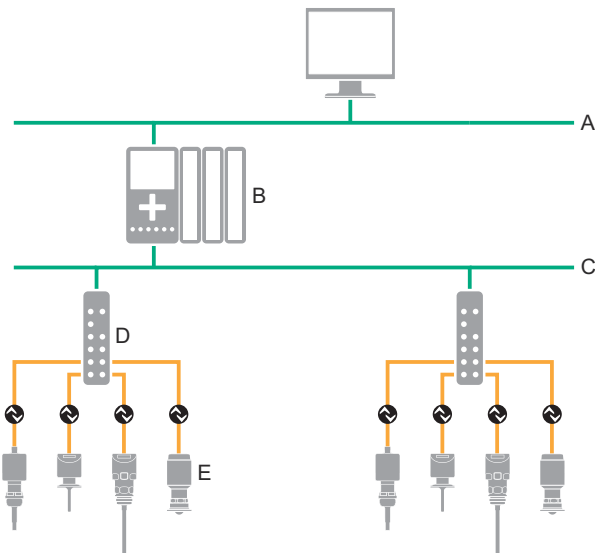


IO-링크와의 용이한 통합

Rosemount 1408H는 IO-링크 연결을 통해 기존 4~20mA 및 디지털 스위치 출력을 모두 제공합니다. 어떤 자동화 시스템에도 쉽게 통합되도록 지원합니다.

각 IO-링크 시스템은 IO-링크 마스터와 하나 이상의 IO-링크 장치(센서 및 액추에이터)로 구성됩니다. 마스터와 장치 간의 연결은 M12와 같은 표준 커넥터를 사용하는 비차폐 표준 케이블을 통해 이루어집니다. 공정 데이터, 이벤트 및 매개 변수는 IO-링크를 통해 마스터로 전송됩니다. 그런 다음, IO-링크 마스터는 데이터를 컨트롤러(PLC)와 필드버스 또는 산업용 이더넷 네트워크로 전송합니다.

그림 2: IO-링크 시스템의 예



- A. 산업용 이더넷
- B. 프로그래머블 논리 제어기(PLC)
- C. 산업용 필드버스
- D. IO-링크 마스터
- E. IO-링크 장치

비접촉 레이더 기술

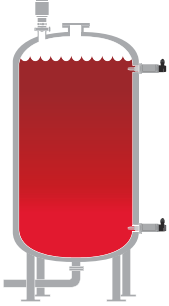
비접촉 레이더 기술은 유지 보수가 필요 없고, 누출 위험을 줄이는 하향식 설치이며 밀도, 점도, 온도, 압력 및 pH 같은 공정 조건에 영향을 받지 않으므로 폭넓은 어플리케이션에 적합합니다.

Rosemount 1408H는 주파수 변조 연속파(FMCW) 기술과 스마트 알고리즘을 사용하여 소형 탱크와 까다로운 급속 충전 용기에서도 측정 정확도와 신뢰성을 극대화합니다.

응용 분야 예시

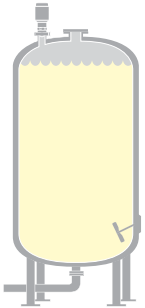
저장 탱크

탱크 상태를 정확하게 파악하고, 생산 작업이 중단 없이 원활하게 이루어지도록 합니다.



믹싱 탱크

교반기가 있는 탱크에서 정확한 충전 및 저장 레벨을 보장합니다.



배치 충전

배치 충전 공정을 최적화합니다.



CIP 공정

세척 중 및 세척 후 신뢰할 수 있는 레벨을 계측하고 세척제 보관에 최적화됩니다.



주문 정보

온라인 제품 구성기

제품 구성기를 사용하여 많은 제품을 온라인에서 구성할 수 있습니다.

Configure(구성) 버튼을 선택하거나 [Emerson.com/global](https://www.emerson.com/global)을 방문하여 시작하십시오. 이 도구에 내장된 로직과 지속적인 검증을 통해 제품을 더욱 빠르고 정확하게 구성할 수 있습니다.

사양 및 옵션

제품 소재, 옵션 및/또는 구성품의 사양 검토 및 선택은 장비의 구매자가 수행해야 합니다.

관련 정보

[성능 사양](#)

[기능 사양](#)

[물리적 사양](#)

[소재 선택](#)

모델 코드

모델 코드에는 각 제품과 관련된 세부 정보가 포함되어 있습니다. 정확한 모델 코드는 달라집니다. 일반 모델 코드의 예는 [그림 3](#)에 나와 있습니다.

그림 3: 모델 코드 예

1408H I	CA C10 Q4 Q8
1	2

- 필수 모델 구성 요소
- 추가 옵션(제품에 추가할 수 있는 다양한 특징 및 기능)

주

추가 옵션은 Rosemount 1408H 트랜스미터에 인쇄되는 모델 문자열에 포함되지 않습니다. 제품 레코더의 경우, 모델 문자열에 원하는 선택 옵션을 포함시킵니다.

Rosemount 1408H 레벨 트랜스미터



Rosemount 1408H는 주로 식품 및 음료 산업에서 지속적인 레벨 측정을 위해 사용되는 비접촉식 레이더 트랜스미터입니다.

필수 모델 구성 요소

모델

코드	설명	나사 유형
1408H	레벨 트랜스미터	G1

신호 출력

코드	설명
I	IO-링크

추가 옵션

공정 연결부 유형

위생 공정 연결 어댑터에는 EPDM O-링이 함께 제공됩니다. 다른 O-링은 액세서리로 제공됩니다.

코드	설명	승인
CA	1½-in. 3중 클램프(ISO 2852/DIN 32676)	3-A®, EHEDG, FDA, CRN
C2	2-in. 3중 클램프(ISO 2852/DIN 32676)	3-A, EHEDG, FDA, CRN
DC	DN32 데어리 커플링(DIN 11851)	FDA
DA	DN40 데어리 커플링(DIN 11851)	FDA
D2	DN50 데어리 커플링(DIN 11851)	FDA
VF	VARIVENT® 유형 F	3-A, EHEDG, FDA
VN	VARIVENT 유형 N	3-A, EHEDG, FDA
WD ⁽¹⁾	D50 용접식 어댑터	3-A, EHEDG, FDA, CRN
BZ	잠금 너트를 포함한 마운팅 브라켓	해당 없음

(1) A 용접 맨드릴을 액세서리로 사용 가능합니다.

관련 정보

[Type 1 Drawing](#)

케이블 옵션

코드	설명	길이
C01	위생 케이블 - M12 암형(직각)에서 플라잉 리드(4 x 22AWG)	6.6ft.(2m)
C02	위생 케이블 - M12 암형(직각)에서 플라잉 리드(4 x 22AWG)	16.4ft.(5m)
C03	위생 케이블 - M12 암형(직각)에서 플라잉 리드(4 x 22AWG)	32.8ft.(10m)
C04	위생 케이블 - M12 암형(직각)에서 플라잉 리드(4 x 22AWG)	65.6ft.(20m)
C05	위생 케이블 - M12 암형(직각)에서 플라잉 리드(4 x 22AWG)	164ft.(50m) ⁽¹⁾
C06	위생 패치 케이블 - M12 암형(직각)에서 M12 수형	1.97ft.(0.6m)
C07	위생 패치 케이블 - M12 암형(직각)에서 M12 수형	3.3ft.(1m)
C08	위생 패치 케이블 - M12 암형(직각)에서 M12 수형	6.6ft.(2m)
C09	위생 패치 케이블 - M12 암형(직각)에서 M12 수형	16.4ft.(5m)
C10	위생 패치 케이블 - M12 암형(직각)에서 M12 수형	32.8ft.(10m)
C11	위생 배선식 단자 연결부 - M12 암형(직각)에서 나사식 단자	해당 없음

(1) IO-링크의 경우 최대 케이블 길이는 장치와 마스터 사이에서 65.6ft.(20m)입니다.

특수 품질보증

특수 품질보증	
Q4	교정 데이터 인증서

소재 추적관리 인증

마운팅 브라켓에는 사용할 수 없음.

코드	설명
Q8	EN 10204 3.1(비금속은 2.1)에 따른 소재 추적관리 인증

예비 부품 및 액세서리

위생 공정 연결 어댑터

설명(1)	승인	소재 인증서(2)	부품 번호
1½-in. 3중 클램프(ISO 2852/DIN 32676)	3-A®, EHEDG, FDA, CRN	예	FB-1001Q8
		아니요	FB-1001
2-in. 3중 클램프(ISO 2852/DIN 32676)	3-A, EHEDG, FDA, CRN	예	FB-1002Q8
		아니요	FB-1002
DN32 데어리 커플링(DIN 11851)	FDA	예	FB-1020Q8
		아니요	FB-1020
DN40 데어리 커플링(DIN 11851)	FDA	예	FB-1021Q8
		아니요	FB-1021
DN50 데어리 커플링(DIN 11851)	FDA	예	FB-1022Q8
		아니요	FB-1022
VARIVENT® 유형 F	3-A, EHEDG, FDA	예	FB-1010Q8
		아니요	FB-1010
VARIVENT 유형 N	3-A, EHEDG, FDA	예	FB-1011Q8
		아니요	FB-1011
D50 용접식 어댑터	3-A, EHEDG, FDA, CRN	예	FB-1041Q8
		아니요	FB-1041
G1 용접 맨드릴(3)	N/A	아니요	FB-6041

- (1) 이 어댑터는 EPDM O-링과 함께 공급됩니다. 다른 O-링도 사용 가능합니다.
- (2) EN 10204 3.1에 따른 소재 추적 관리 인증
- (3) FB-1041의 용접 중 열을 흡수하고 뒤튐림을 방지합니다.

위생 어댑터 O-링

설명	승인	포장 수량	부품 번호
FKM	3-A, FDA	1개	FB-3001
		5개	FB-3002
에틸렌 프로필렌 디엔 모노머(EPDM)	3-A, EHEDG, FDA	5개	FB-3003

공정 연결부 어댑터 및 플랜지

설명	부품 번호
2-in. 비가압 어플리케이션 플랜지	01408-5000-0002
3-in. 비가압 어플리케이션 플랜지	01408-5000-0003
4-in. 비가압 어플리케이션 플랜지	01408-5000-0004
1½-in. NPT 나사	01408-5000-0005
2-in. NPT 나사	01408-5000-0006
D50 용접 어댑터	01408-5000-0007

마운팅 브라켓

설명	부품 번호
안테나 확장 및 잠금 너트를 포함한 마운팅 브라켓	01408-5000-0001

케이블 및 연결부

설명	길이	부품 번호
위생 배선식 단자 연결부 - M12 암형(직각)에서 나사식 단자	해당 없음	FB-4000
위생 케이블 - M12 암형(직각)에서 플라이 링 리드(4 x 22AWG)	6.6ft.(2m)	FB-4002
	16.4ft.(5m)	FB-4005
	32.8ft.(10m)	FB-4010
	65.6ft.(20m)	FB-4020
	164ft.(50m) ⁽¹⁾	FB-4050
위생 패치 케이블 - M12 암형(직각)에서 M12 수형	1.97ft.(0.6m)	FB-4106
	3.3ft.(1m)	FB-4101
	6.6ft.(2m)	FB-4102
	16.4ft.(5m)	FB-4105
	32.8ft.(10m)	FB-4110

(1) IO-링크의 경우 최대 케이블 길이는 장치와 마스터 사이에서 65.6ft.(20m)입니다.

IO-링크 마스터

설명	IO-링크 포트	부품 번호
PROFINET® 인터페이스가 있는 Rosemount 위생 IO-링크 마스터 허브	4	FB-5104
	8	FB-5108
EtherNet/IP™ 인터페이스가 있는 Rosemount 위생 IO-링크 마스터 허브	4	FB-5204
	8	FB-5208
Rosemount IO-링크 USB 커뮤니케이터	1	FB-5301

구성 소프트웨어

설명	부품 번호
Rosemount IO-링크 어시스턴트	FB-5401

성능 사양

일반

기준 조건

- 측정 대상: 움직이지 않는 철판, 이물질 없음
- 온도: 59~77°F(15~25°C)
- 주변 압력: 14~15psi(960~1060mbar)
- 상대 습도: 25~75%
- 댐핑: 기본 값, 2초

계기 정확도(다음과 같은 기준 조건 하에)

±0.08-in.(±2mm)⁽¹⁾

반복성

±0.04-in.(±1mm)

주변 온도 효과

±0.04-in.(±1mm)/10K

센서 업데이트 비율

최소 초당 1회 업데이트(일반적으로 초당 5회 업데이트)

최대 레벨 비율

200mm/s

측정 범위

최대 측정 범위

33ft.(10m)⁽²⁾

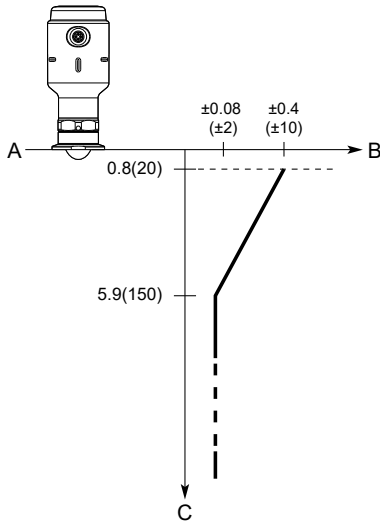
(1) 설치에 종속된 오프셋을 제외할 경우 IEC 60770-1에 따른 부정확도를 지칭합니다. 레이더별 성능 파라미터의 정의 및 적용되는 해당 테스트 절차는 IEC 60770-1 표준을 참조하십시오.

(2) 제품 표면의 반사율이 좋은 경우(유전 상수 >10, 즉, 수성 매체) 최대 49ft.(15m)까지 측정할 수 있습니다. 심한 난류, 거품, 응축과 같은 불리한 공정 조건과 반사도가 낮은 제품의 조합은 측정 범위에 영향을 미칠 수 있습니다.

측정 범위 정확도

그림 4 기준 조건에서 측정 범위에 대한 정확도를 보여줍니다.

그림 4: 측정 범위 정확도



- A. 장치 기준 포인트
- B. 인치(밀리미터) 단위 정확도
- C. 인치(밀리미터) 단위 거리

환경

내진동성

IEC 61298-3에 따라 10~1000Hz에서 2g, “일반 어플리케이션 현장” 레벨

전자파 적합성(EMC)

- EMC 지침(2014/30/EU): EN 61326-1
- NAMUR 권장 NE21(오직 4~20mA 출력)

압력 장비 규정(PED)

2014/68/EC의 4.3항에 준함.

무선 승인

- 무선 기기 지침(2014/53/EU):
 - ETSI EN 302 372
 - EN 62479
- FCC 규정 제15조
- 캐나다 산업성 RSS 211
- 기타 국가 승인

관련 정보[제품 인증서](#)

기능 사양

일반

응용 분야

위생 산업에서의 지속적인 레벨 측정.

최소 유전 상수

2

측정 원리

주파수 변조 연속파(FMCW)

주파수 범위

77~81GHz

최대 출력 전력

3dBm(2mW)

일체형 파워 소비량

< 2W(24Vdc에서 정상 작동, 출력 없음)

< 3.6W(24Vdc에서 정상 작동, 디지털 및 아날로그 출력 액티브)

습도

0~100% 상대 습도, 불응축식

턴온 시간

< 15초⁽³⁾

출력

이 트랜스미터는 2개의 구성 가능한 출력을 제공합니다.

출력 1 디지털 출력 / IO-링크 모드

출력 2 디지털 출력 또는 액티브 4~20mA 아날로그 출력

(3) 트랜스미터에 전원이 공급된 시점부터 성능이 사양 범위 이내일 때까지의 시간

디지털 출력

레벨 상한 및 하한에 관한 스위칭 신호(동일한 핀 사용)

출력 유형

PNP/NPN 구성 가능

전환 기능

상시 열림

영구 전류 등급

< 50mA

최대 전압 강하

2.5V

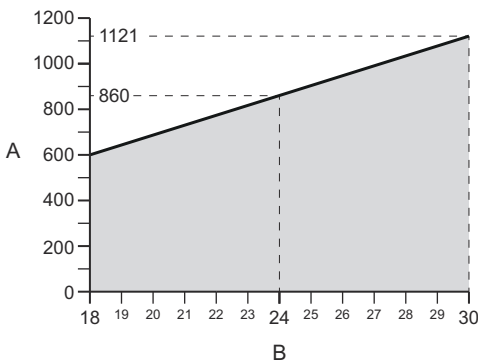
4~20mA 아날로그 출력

로드 제한

최대 루프 저항은 외부 전압 공급 장치의 전압 수준으로 결정됩니다.

최대 루프 저항 = $43.5 \times (\text{외부 전원 공급 장치 전압} - 18) + 600\Omega$

그림 5: 로드 제한



A. 루프 저항(Ω)

B. 외부 전원 공급 장치 전압(Vdc)

알람에 대한 아날로그 신호

트랜스미터는 자가 진단 루틴을 자동 및 지속적으로 수행합니다. 고장 또는 측정 에러가 감지될 경우, 아날로그 신호를 오프스케일로 구동하여 사용자에게 알립니다. 높음 또는 낮음 고장 모드는 사용자가 구성할 수 있습니다.

표 1: 알람 신호

레벨	사용자 지정 레벨	NAMUR NE43(기본값)
낮음	3.5~4.0mA	3.5mA(NAMUR ≤ 3.6mA)
높음	20.0~22.5mA	21.5mA(NAMUR ≥ 21.0mA)

아날로그 포화도 레벨

트랜스미터는 관련 포화도 한계(및 이후 동결)에 도달할 때까지 측정값과 일치하는 전류를 계속 설정합니다.

표 2: 포화도 레벨

레벨	사용자 지정 레벨	NAMUR NE43(기본값)
낮음	3.5~4.0mA	3.8mA
높음	20.0~22.5mA	20.5mA

IO-링크 사양

IO-링크 개정

1.1

이동 유형

COM2(38.4kBaud)

SIO 모드

예

IO-링크 마스터 포트

A 등급

최소 주기 시간

6ms

구성

구성 도구

- IO-링크 장치 설명자(DD) 준수 시스템
- 장치 유형 관리자(DTM™) 준수 시스템(IODD DTM 해석기 필요)

관련 정보

Emerson.com/RosemountIO-LinkAssistant

댐핑

사용자가 선택 가능(기본값은 2초, 최솟값은 0초)

출력 단위

- 레벨: in., m
- 온도: °F, °C
- 시그널 강도: mV

출력 변수

변수	4~20mA	DO1 및 DO2	디지털, IODD를 사용한 서비스 도구	IO-링크 PDIIn(PLC로)
레벨	✓	✓	✓	✓
거리(ullage)	해당 없음	해당 없음	✓	해당 없음
전자 장치 온도	해당 없음	해당 없음	✓	해당 없음
시그널 강도	해당 없음	해당 없음	✓	해당 없음

공정 압력

-15~116psig(-1~8bar)

-4°F(-20°C) 미만인 온도에서 대기 압력

주

플랜지는 비가압 어플리케이션에서만 사용해야 합니다.

온도 제한

공정 온도

어댑터 있음

-4~302°F(-20~150°C)

어댑터 없음

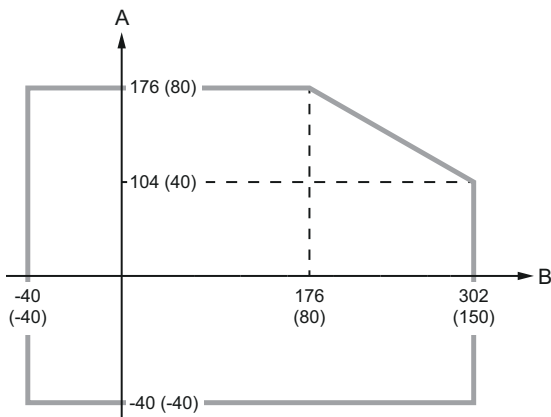
-40~302°F(-40~150°C)

주변 온도

-40~176°F(-40~80°C)

주변 온도 한계는 그림 6에 설명된 것처럼 공정 온도에 의해 더욱 제한 받을 수 있습니다.

그림 6: 주변 온도 대 공정 온도



A. 주변 온도 °F(°C)

B. 공정 온도 °F(°C)

저장 온도

-40°F~194°F(-40°C~90°C)

물리적 사양

소재 선택

Emerson은 광범위한 어플리케이션에서 우수한 성능을 기대할 수 있는 구성 재료를 포함하여 다양한 제품 옵션 및 구성을 가진 다양한 Rosemount 제품을 제공합니다. 본 Rosemount 제품 정보는 구매자가 올바른 적용 분야를 선택할 수 있도록 돕기 위한 가이드입니다. 제품 소재, 옵션 및 특정 어플리케이션 분야의 구성 요소를 선택할 때 모든 공정 파라미터(화학적 구성, 온도, 압력, 유동 속도, 마모, 오염원 등)를 신중하게 분석하는 것은 구매자의 책임입니다. Emerson은 선택한 제품, 옵션, 구성 또는 구성 재료와 공정 유체 또는 기타 공정 파라미터의 적합성을 평가하거나 보증하지 않습니다.

전염성해면상뇌증(TSE) 선언

이 선언은 위생 어댑터 및 O-링이 장착된 Rosemount 1408H에 적용할 수 있습니다.

Emerson은 이 제품에 사용된 공정 접액 구성 요소에 동물 유래 물질을 포함하지 않음을 인증합니다. 본 제품의 접액 구성 요소 생산 또는 처리에 사용되는 물질은 EMA/410/01 Rev. 3 및 ISO 22442-1:2015에 규정된 요구사항을 충족합니다. 본 제품의 접액 구성 요소는 TSE가 없는 것으로 간주됩니다.

관련 정보

[제품 인증서](#)

식약청(FDA) 신고

위생 어댑터 및 O-링과 함께 장착하는 경우 이 제품에 사용된 공정 습식 구성 요소는 FDA 21CFR110, 하위 파트 C: 식약청 - 사람이 섭취하는 식품의 제조, 포장 또는 보관에 관한 현행 우수제조관리 기준에 적합합니다.

관련 정보

[제품 인증서](#)

하우징 및 인클로저

공정 연결

다양한 위생 어댑터가 있는 ISO 228/1-G1 나사

소재

- 트랜스미터 하우징: 광택 처리 스테인리스강 316L(EN 1.4404)
- M12 하우징: 316L(EN 1.4404)
- M12 접촉체: 폴리아미드(PA)

트랜스미터 무게

1.1lb(0.5kg)⁽⁴⁾

방수 및 방진(IP)

- IP66/68⁽⁵⁾/69(IEC 60529)
- IP6K9K(ISO 20563:2013)
- NEMA[®] 4X⁽⁶⁾

명시된 침투 방지는 적절한 침투 방지 기능을 갖춘 적절한 M12 연결부를 사용하여 연결했을 때만 적용됩니다.

위생 어댑터

소재

316L(EN 1.4435)

마운팅 브라켓

소재

- 브라켓 및 장치 거치대: 스테인리스강 316L
- 잠금 너트: 스테인리스강 A4

표면 마감

공정 습식 부품

- 중합체 부품 $R_a < 30\mu\text{-in}(0.76\mu\text{-m})$
- 금속 부품 $R_a < 16\mu\text{-in}(0.4\mu\text{-m})$

비접액부

- 스테인리스강 하우징 $R_a < 30\mu\text{-in}(0.76\mu\text{-m})$

탱크 대기에 노출된 소재

어댑터 있음

- PTFE 씰링: PTFE 불소중합체
- 어댑터: 316L(EN 1.4435)
- 위생 O-링: EPDM 또는 FKM

(4) 어댑터는 포함되지 않습니다.

(5) 9.8ft.(3m)에서 30분 이상 IP68.

(6) Intertek에 의해 NEMA 4X에 대해 테스트되었습니다.

어댑터 없음

- PTFE 씬링: PTFE 불소중합체
- O-링: FVMQ
- G1 나사산: 316L(EN 1.4404)
- 프로파일 링: FKM

전기 연결부

전원 공급

트랜스미터는 트랜스미터 터미널에 있을 때 18~30Vdc에서 작동합니다.

연결부 유형

M12 수(A-코드)

보호 등급

III

배선도

그림 7: 연결부

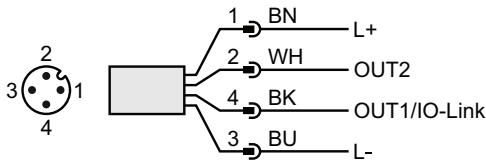


표 3: 핀 할당

핀	배선 색상(1)		신호	
1	BN	갈색	L+	24V
2	WH	흰색	OUT2	디지털 출력 또는 액티브 4~20mA 아날로그 출력
3	BU	파란색	L-	0V
4	BK	검은색	OUT1/IO-링크	디지털 출력 또는 IO-링크 모드

(1) IEC 60947-5-2에 따라 분류됨.

설치 고려 사항

트랜스미터를 설치하기 전에 설치 위치, 충분한 여유 공간, 노즐 요구사항 등에 관한 권고 사항을 준수하십시오.

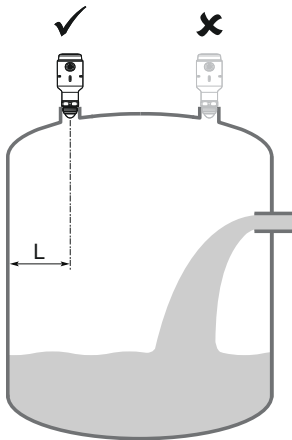
설치 위치

탱크에서 트랜스미터에 적합한 위치를 찾을 때 탱크의 조건을 신중하게 고려해야 합니다.

트랜스미터를 설치할 때 다음과 같은 지침을 고려하십시오.

- 최적의 성능을 위해 트랜스미터는 제품 표면이 방해물 없이 명확하게 보이는 위치에 설치해야 합니다.
- 트랜스미터는 신호 빔 내에 가능한 한 적은 수의 내부 구조물이 있도록 장착해야 합니다.
- 유입 흐름 가까이 또는 위에 장착하지 않습니다.
- 맨웨이 덮개 위에 트랜스미터를 장착하지 않습니다.
- 트랜스미터를 측면 통로 문 바로 위에 설치하지 마십시오.
- 여러 개의 Rosemount 1408H 트랜스미터를 동일한 탱크 내에서 간섭 없이 사용할 수 있습니다.

그림 8: 권장하는 설치 위치



여유 공간 요구사항

트랜스미터를 벽 또는 가열 코일 및 사다리과 같은 기타 탱크 장애물에 가깝게 장착하면 측정 신호에 노이즈가 나타날 수 있습니다. 권장 여유 공간은 표 4를 참조하십시오.

그림 9: 여유 공간 요구사항

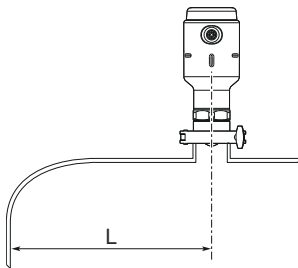


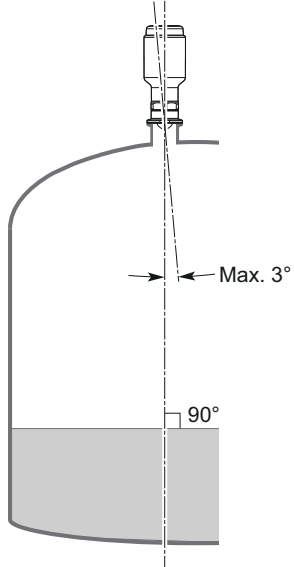
표 4: 탱크 벽까지 거리(L)

최소	권장
8-in.(200mm)	탱크 반경의 ½

기울기

제품 표면에서 양호한 에코를 위해서는 트랜스미터를 수직으로 장착해야 합니다. 권장 최대 경사도는 [그림 10](#)를 참고하십시오.

그림 10: 기울기



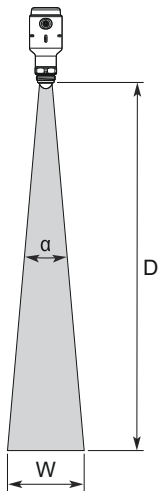
비금속 탱크

탱크 외부 주변 물체는 레이더 에코를 방해할 수 있습니다. 가능한 경우, 트랜스미터는 신호 빔이 탱크 근처 물체와 부딪치지 않도록 배치해야 합니다.

빔 각도 및 빔 너비

본 트랜스미터는 레이더 빔 내에 가능한 한 적은 수의 내부 구조물이 있도록 장착해야 합니다.

그림 11: 빔 각도 및 빔 너비



빔 각도(α)

10°

빔 너비

다양한 거리에서의 빔 너비는 [표 5](#)를 참조하십시오.

표 5: 빔 너비

거리(D)	빔 너비(W)
6.6ft.(2m)	1.2ft.(0.4m)
13.1ft.(4m)	2.3ft.(0.7m)
19.7ft.(6m)	3.4ft.(1.0m)
26.2ft.(8m)	4.6ft.(1.4m)
32.8ft.(10m)	5.7ft.(1.7m)

노즐 요구사항

권장 노즐 치수는 [표 6](#)를 참조하십시오. 노즐의 내부는 매끈해야 합니다(예: 불량 용접, 녹 또는 침전물 방지).

그림 12: 노즐에 장착

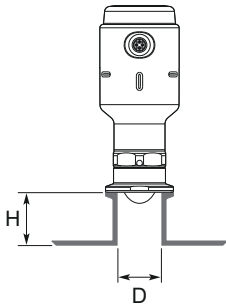


표 6: 노즐 요구사항

노즐 직경(D)	최대 노즐 높이(H)
1-in.(25mm)	3.9-in.(100mm)
1.5-in.(40mm)	5.9-in.(150mm)
2-in.(50mm)	7.9-in.(200mm)
3-in.(80mm)	11.8-in.(300mm)
4-in.(100mm)	15.8-in.(400mm)
6-in.(150mm)	23.6-in.(600mm)

3-A® 및 EHEDG 어플리케이션에서 허용 노즐 높이는 세척성을 위해 추가적으로 제한됩니다.

표 7: 3-A 및 EHEDG 어플리케이션의 노즐 높이

표준	최대 노즐 높이(H)
3-A	2 x 노즐 직경(D) 또는 5-in.(127mm)를 초과하지 않아야 합니다.
EHEDG	노즐 직경(D) - 0.95-in.(24mm)를 초과하지 않아야 합니다.

제품 인증서

기존 승인 및 인증에 대한 자세한 내용은 Rosemount 1408H [제품 인증서](#) 문서를 참조하십시오.

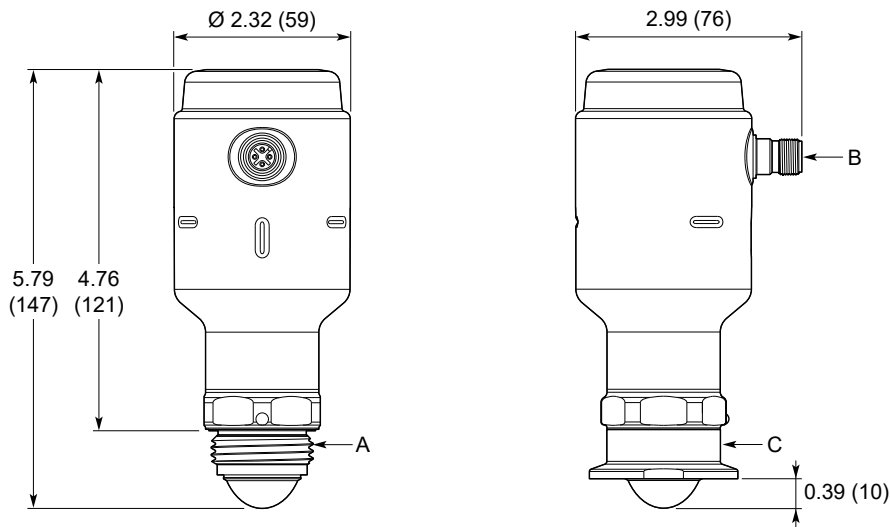
치수 도면

관련 정보

[Type 1 Drawing](#)

트랜스미터

그림 13: Rosemount 1408H

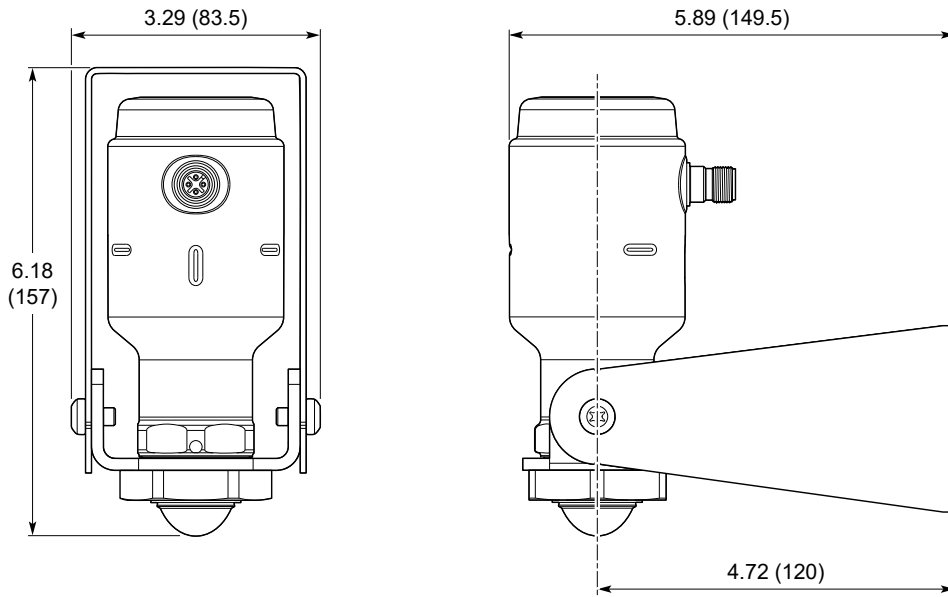


- A. ISO 228/1-G1 나사산
- B. M12 수 연결부(A 코드)
- C. 위생 공정 연결 어댑터

치수는 인치(밀리미터) 단위입니다.

마운팅 브라켓

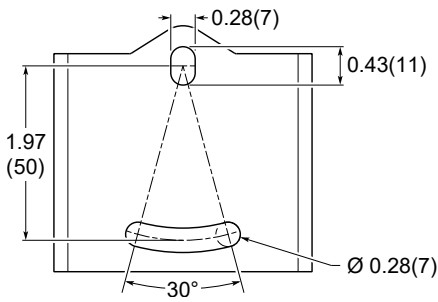
그림 14: 마운팅 브라켓



치수는 인치(밀리미터) 단위입니다.

브라켓 구멍 패턴

그림 15: 구멍 패턴



치수는 인치(밀리미터) 단위입니다.

자세한 정보 : [Emerson.com/global](https://emerson.com/global)

©2024 Emerson. 무단 전재 금지

에머슨 판매 약관은 요청 시 제공해 드립니다. 에머슨 로고는 Emerson Electric Co.의 상표 및 서비스 마크입니다. 로즈마운트는 에머슨 그룹사의 마크입니다. 다른 모든 마크는 해당 소유주의 자산입니다.

ROSEMOUNT™

