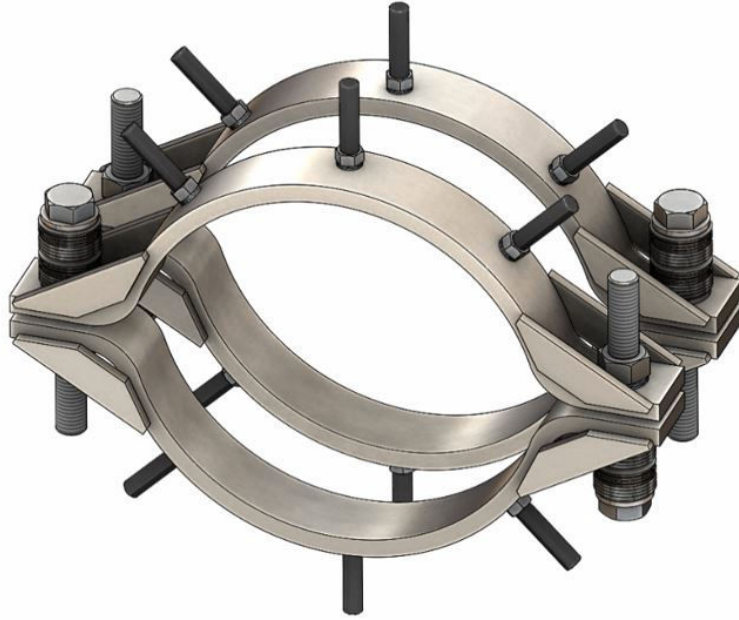


Rosemount™ 센서 클램프 200

Rosemount 무선 퍼마센스 WT210 트랜스미터용



- 최대 570°F(300°C)에서 작동하는 파이프의 스테드 용접 대체
- Rosemount™ 무선 퍼마센스 WT210 부식 트랜스미터와 호환
- 클램프 사이즈는 2~42in입니다.

센서 클램프 200 시리즈

센서 클램프 200은 2~4NPS의 파이프 직경에서 최대 2개의 센서가 균일한 간격을 가지며, 6~42NPS의 파이프 직경에서 6개의 센서가 균일한 간격을 가집니다.

센서 클램프 200 시리즈는 부착된 센서의 초음파 성능을 최적화하도록 고안되었습니다. 고성능을 달성하는 핵심은 초음파 센서에 일정한 커플링 압력을 공급하는 것입니다. 이 클램프의 밴드와 스프링 어셈블리는 파이프와 클램프 간에 상당한 시차 열팽창이 생기더라도 다양한 온도, 파이프 소재에서 일정한 성능을 발휘하도록 설계되었습니다. 도색 옵션은 온도가 200°C를 초과하지 않는 모든 위치에서 사용할 수 있습니다.

사양

물리적 사양

소재 선택

에머슨은 구성 소재 등을 포함하여 광범위한 적용 분야에서 사용되는 제품 옵션 및 구성의 Rosemount 제품을 공급합니다. 본 Rosemount 제품 정보는 구매자가 올바른 적용 분야를 선택할 수 있도록 돕기 위한 가이드입니다. 제품 소재, 옵션 및 특정 적용 분야의 구성 요소를 선택할 때 모든 공정에 따르는 변수(화학적 구성, 온도, 압력, 유동 속도, 마모, 오염원 등)를 신중하게 분석하는 것은 구매자의 책임입니다. 에머슨은 제품 옵션, 구성 또는 선택한 소재를 사용하여 공정 유체 또는 기타 공정 변수의 적합성을 평가하거나 보증하지 않습니다.

무게

파이프 크기에 따라 다름

구성 소재

클램프 소재	스테인리스 강 316L
코팅 옵션	인터덤 228 + 회색: RAL 코드 7004
스터드 소재	스테인리스 강 316L

성능 사양

온도 한계

미도장 클램프의 운영 온도 제한:	-22~570°F(-30~300°C)
도장 클램프의 운영 온도 한계:	-22~390°F(-30~200°C)

호환성

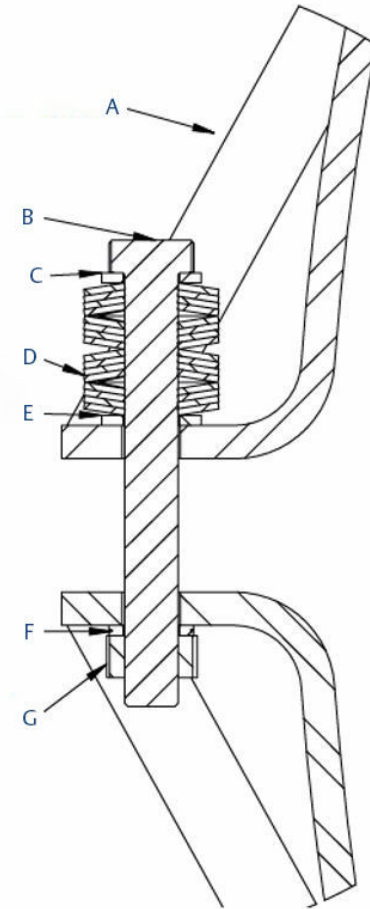
Rosemount™ WT210 무선 부식 트랜스미터

제공 하드웨어

각 클램프 어셈블리에는 클램프 쿼터 4개 및 다음 고정 장치가 함께 제공됩니다.

클램프 직경(NPS)	2~4	6~28	30~42	
클램프 부품	수량			소재
클램프 볼트 M16 X 100	4	해당 없음		A4
클램프 볼트 M16 X 130	해당 없음	4	해당 없음	
클램프 볼트 M16 X 200	해당 없음		4	
클램프 M16 플랫 와셔	8			
클램프 M16 디스크 스프링	64		96	스테인리스 강
클램프 M16 노드락 와셔	4			A4
클램프 M16 육각 너트	4			
센서 설치용 부품	수량			소재
M8 육각 너트	4	12		A4
M8 노드락 와셔	4	12		

그림 1: 각 클램프 어셈블리 부품으로 제공되는 고정 장치



- A. 클램프 쿼터
- B. M16 볼트
- C. 플랫 와셔
- D. 디스크 스프링
- E. 플랫 와셔
- F. 노드락 와셔
- G. M16 육각 너트

구성

파이프 사이즈		무게 lb(kg) 완전 조립됨	센서 설치 위치 수	토크 lbf-ft(N-m)	각 M16 볼트의 디스크 스프링 구성
NPS	DN(호칭경)				
2	50	8.2(3.7)	2 등간격; 그림 2 참조.	22(30)	4 - 4 - 4 - 4 (4개의 그룹을 이어서 쌓고 각 그룹당 디스크 4개를 쌓음) 그림 1 참조.
3	80	9.5(4.3)			
4	100	11(5)			
6	150	15.5(7)	6 등간격; 그림 3 참조.		
8	200	17.6(8)			
10	250	21(9.5)			
12	300	23(10.5)			
14	350	25.4(11.5)			
16	400	27.6(12.5)			
18	450	31(14)			
20	500	33(15)			
22	550	35(16)			
24	600	40(18)			
26	650	45(20.5)			
28	700	51(23)			
30	750	55(25)	30(40)	4 - 4 - 4 - 4 - 4 - 4 (6개의 그룹을 이어서 쌓고 각 그룹당 디스크 4개를 쌓음)	
32	800	60.5(27.5)			
34	850	66(30)			
36	900	74(33.5)			
42	1050	88(40)			

클램프는 공칭 파이프 사이즈(NPS)에 맞는 크기입니다. 클램프를 주문하는 경우 클램프를 설치할 파이프의 NPS를 인치 또는 DN(호칭경, mm) 단위로 견적을 내십시오. 실제 클램프 치수는 이 문서의 [치수 도면](#)에 자세히 나와 있습니다.

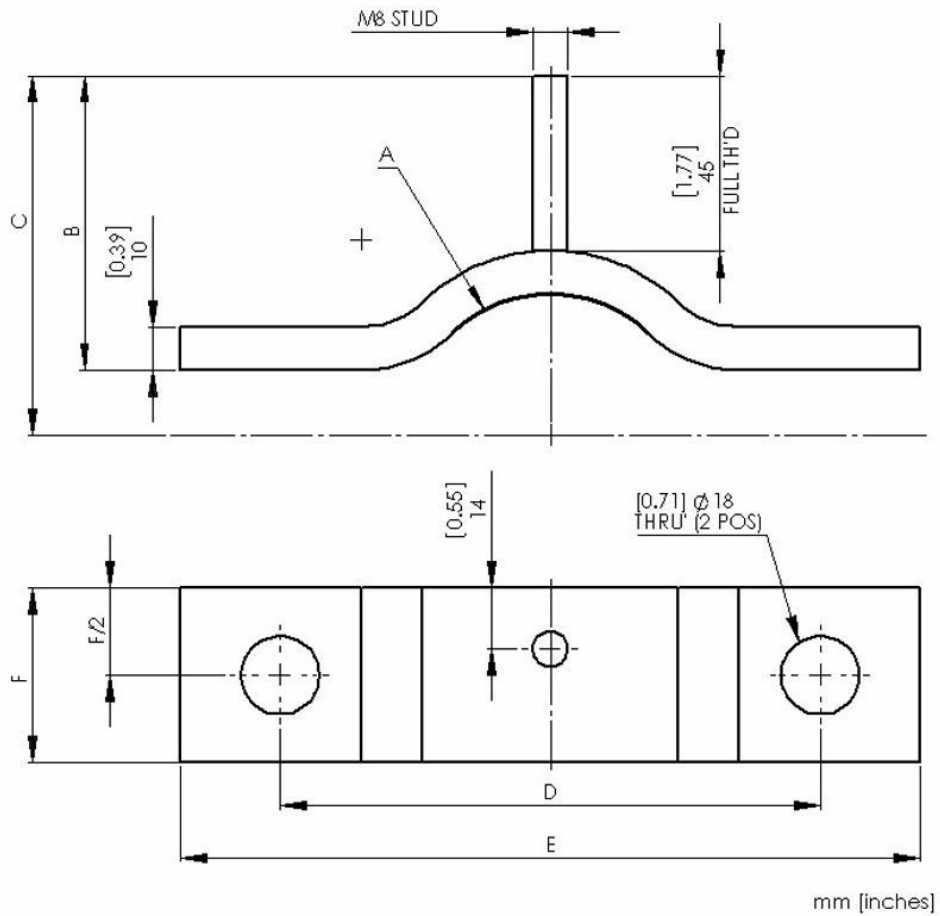
클램프를 엘보에 설치하는 경우 엘보의 외호면(겉둘레)의 설치 위치만을 사용하실 수 있습니다. 파이프 사이즈 NPS 3 이상의 클램프는 파이프의 긴 반경형 엘보 부분에 설치할 수 있습니다. 짧은 반경형 엘보우의 경우 클램프에 설치할 수 있는 최소 사이즈는 NPS 6입니다.

치수 도면

치수

2~4NPS 범위의 클램프 치수는 그림 2 및 표 1에 나와 있습니다.

그림 2: 2~4NPS 범위의 클램프 치수



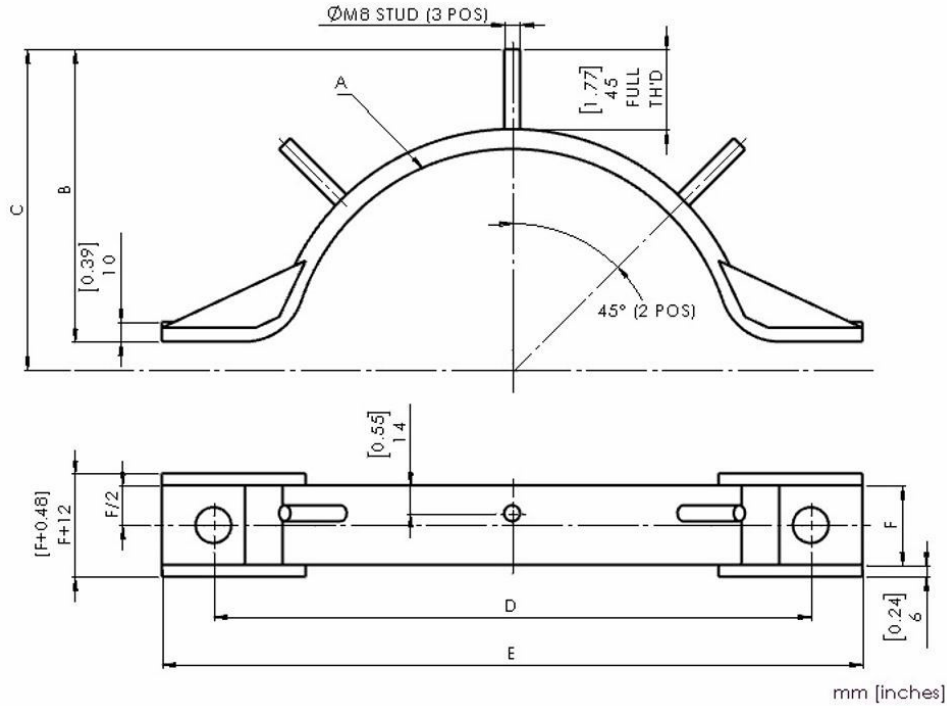
치수 단위는 mm[인치]입니다.

표 1: 2~4NPS 범위의 클램프 치수

파이프 사이즈 (NPS)	A	B	C	D	E	F
[인치] mm						
2	[2.56] 65	[2.85] 72.5	[3.43] 87.5	[4.88] 124	[6.69] 170	[1.57] 40
3	[3.54] 90	[3.34] 85	[3.93] 100	[6.46] 164	[8.27] 210	[1.57] 40
4	[4.68] 119	[3.90] 94	[4.49] 114	[8.27] 210	[10.08] 256	[1.57] 40

6~28NPS 범위의 클램프 치수는 그림 3 및 표 2에 나와 있습니다.

그림 3: 6~28NPS 범위의 클램프 치수



치수 단위는 mm[인치]입니다.

표 2: 6~28NPS 범위의 클램프 치수

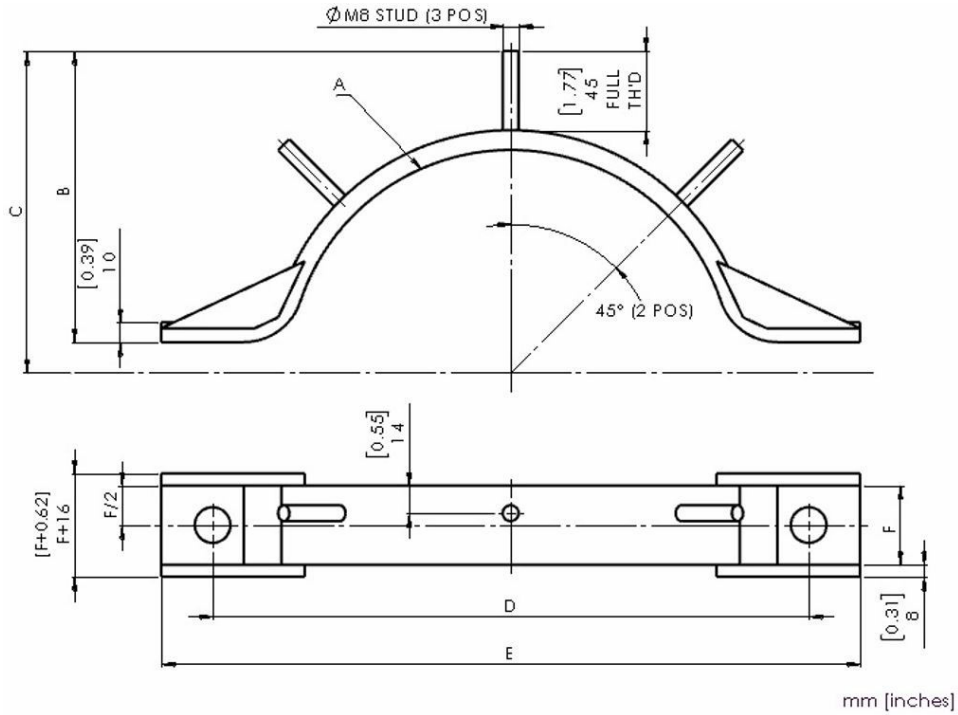
파이프 사이즈 (NPS)	A	B	C	D	E	F
[인치] mm						
6	[6.77] 172	[4.96] 126	[5.55] 141	[9.72] 247	[11.54] 293	[1.57] 40
8	[8.82] 224	[5.99] 152	[6.58] 167	[11.85] 301	[13.90] 353	[1.57] 40
10	[10.94] 278	[7.05] 179	[7.64] 194	[14.21] 361	[16.26] 413	[1.57] 40
12	[12.99] 330	[8.07] 205	[8.66] 220	[16.26] 413	[18.31] 465	[1.57] 40
14	[14.17] 360	[8.66] 220	[9.26] 235	[17.52] 445	[19.80] 503	[1.57] 40
16	[16.22] 412	[9.69] 246	[10.28] 261	[19.49] 495	[21.69] 551	[1.57] 40
18	[18.27] 464	[10.71] 272	[11.30] 287	[21.69] 551	[24.06] 611	[1.57] 40
20	[20.31] 516	[11.73] 298	[12.32] 313	[23.78] 604	[26.14] 664	[1.57] 40

표 2: 6~28NPS 범위의 클램프 치수 (계속)

파이프 사이즈 (NPS)	A	B	C	D	E	F
22	[22.29] 566	[12.72] 323	[13.31] 338	[25.79] 655	[28.15] 715	[1.97] 50
24	[24.33] 618	[13.74] 349	[14.33] 364	[27.83] 707	[30.20] 767	[1.97] 50
26	[26.38] 670	[14.77] 375	[15.36] 390	[30.35] 771	[32.24] 819	[1.97] 50
28	[28.43] 722	[15.67] 398	[16.38] 416	[32.76] 832	[35.12] 892	[1.97] 50

30~42NPS 범위의 클램프 치수는 그림 4 및 표 3에 나와 있습니다.

그림 4: 30~42NPS 범위의 클램프 치수



치수 단위는 mm[인치]입니다.

표 3: 30~42NPS 범위의 클램프 치수

파이프 사이즈 (NPS)	A	B	C	D	E	F
[인치] mm						
30	[30.91] 785	[16.44] 417.5	[17.62] 447.5	[35.08] 891	[37.21] 945	[2.36] 60
32	[32.88] 835	[17.42] 442.5	[18.60] 472.5	[37.05] 941	[39.18] 995	[2.36] 60

표 3: 30~42NPS 범위의 클램프 치수 (계속)

파이프 사이즈 (NPS)	A	B	C	D	E	F
34	[34.85] 885	[18.41] 467.5	[19.59] 497.5	[39.02] 991	[41.15] 1045	[2.36] 60
36	[36.82] 935	[19.39] 492.5	[20.573] 522.5	[40.99] 1041	[43.16] 1095	[2.36] 60
42	[42.92] 1090	[22.44] 570	[23.63] 600	[47.09] 1196	[49.22] 1250	[2.36] 60

자세한 정보 : [Emerson.com](https://www.emerson.com)

©2022 Emerson. 무단 전재 금지

에머슨 판매 약관은 요청 시 제공됩니다. Emerson 로고는 Emerson Electric Co.의 상표 및 서비스 마크입니다. Rosemount는 에머슨 그룹의 상표 중 하나입니다. 기타 모든 마크는 해당 소유자의 자산입니다.

ROSEMOUNT™

