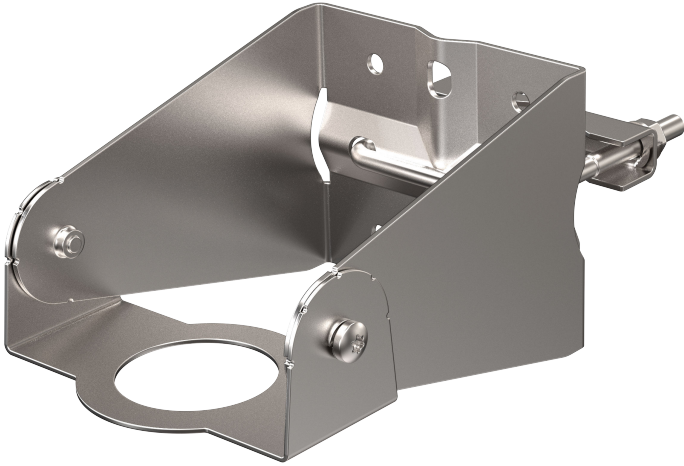


# Rosemount™ 1208 레벨 및 유량 트랜스미터

## 표준 마운팅 브라켓



# 1 안내서 소개

이 안내서는 표준 브라켓 장착에 대한 지침을 제공합니다.

## 1.1 안전 메시지

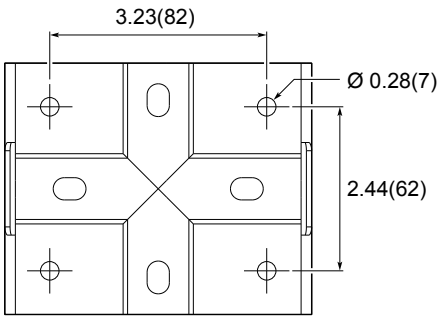
### ⚠ 경고

안전 설치 및 정비 지침을 준수하지 않을 경우 사망이나 중상을 초래할 수 있습니다.

자격 있는 작업자만 설치를 수행해야 합니다.

## 1.2 브라켓 구멍 패턴

그림 1-1: 벽면 장착을 위한 구멍 패턴



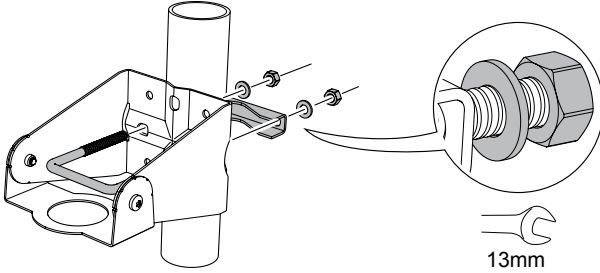
치수는 인치(밀리미터) 단위입니다.

## 2 표준 브라켓 장착

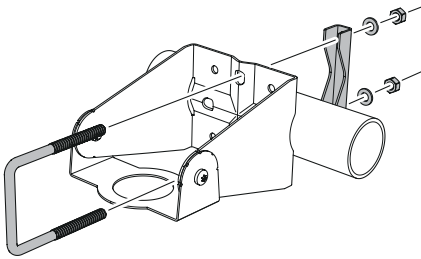
### 프로시저

1. 브라켓을 파이프/실링/벽에 장착합니다.

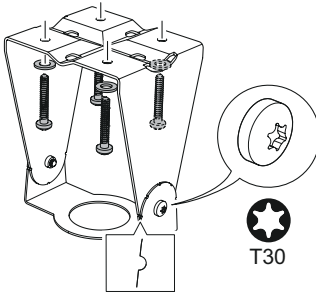
파이프에 장착:



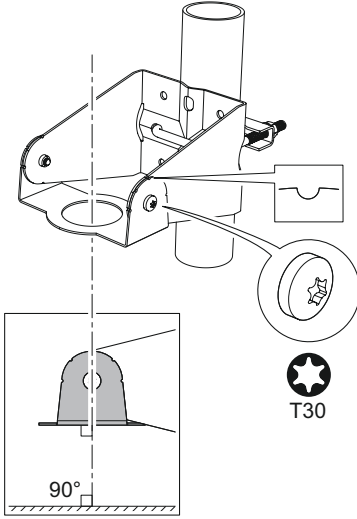
또는



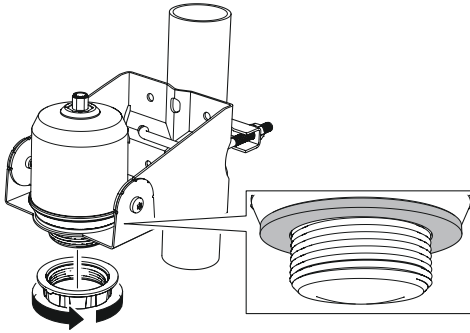
실링/벽에 장착:



- 2. 조절식 홀더가 지면을 향하도록 합니다.



- 3. 트랜스미터를 설치하고 손으로 조이십시오.











빠른 시작 가이드  
00825-0415-7062, Rev. AA  
6월 2022

자세한 정보: [Emerson.com](https://www.emerson.com)

©2022 Emerson. 무단 전재 금지

에머슨 판매 약관은 요청 시 제공됩니다.  
Emerson 로고는 Emerson Electric Co.의  
상표 및 서비스마크입니다. Rosemount  
는 에머슨 그룹의 상표 중 하나입니다. 기  
타 모든 마크는 해당 소유자의 자산입니  
다.

ROSEMOUNT™

