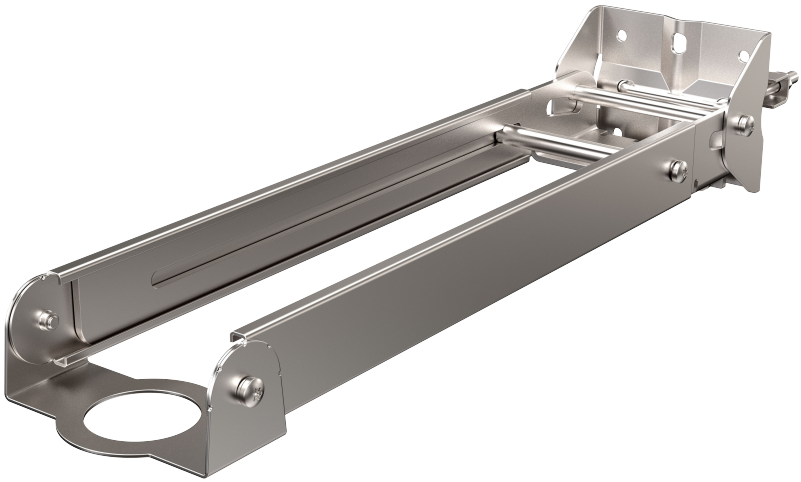


Rosemount™ 1208 레벨 및 유량 트랜스미터

확장형 마운팅 브라켓



1 가이드 소개

이 안내서는 확장형 브라켓 마운팅에 대한 지침을 제공합니다.

1.1 안전 메시지

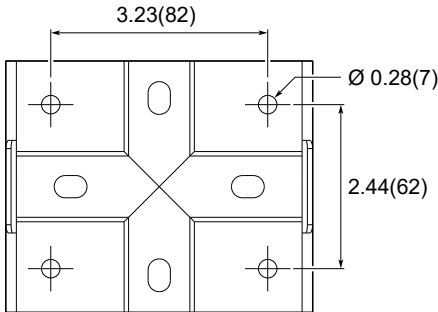
▲ 경고

안전 설치 및 정비 지침을 준수하지 않을 경우 사망이나 중상을 초래할 수 있습니다.

자격 있는 작업자만 설치를 수행해야 합니다.

1.2 브라켓 구멍 패턴

그림 1-1: 벽면 설치(wall mounting)를 위한 구멍 패턴



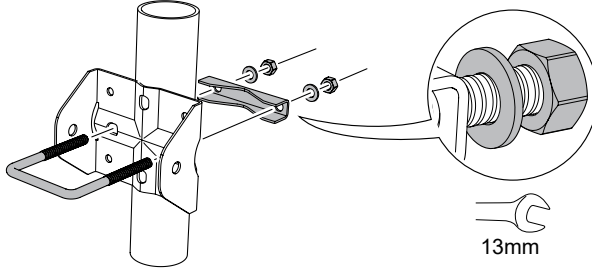
치수는 인치(밀리미터) 단위입니다.

2 확장형 브라켓 마운팅

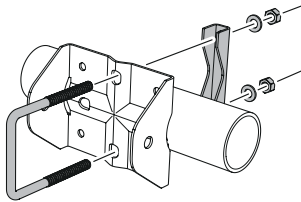
프로시저

1. 브라켓을 파이프/벽에 마운팅합니다.

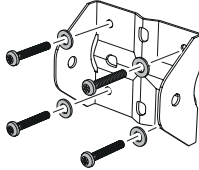
파이프에 마운팅:



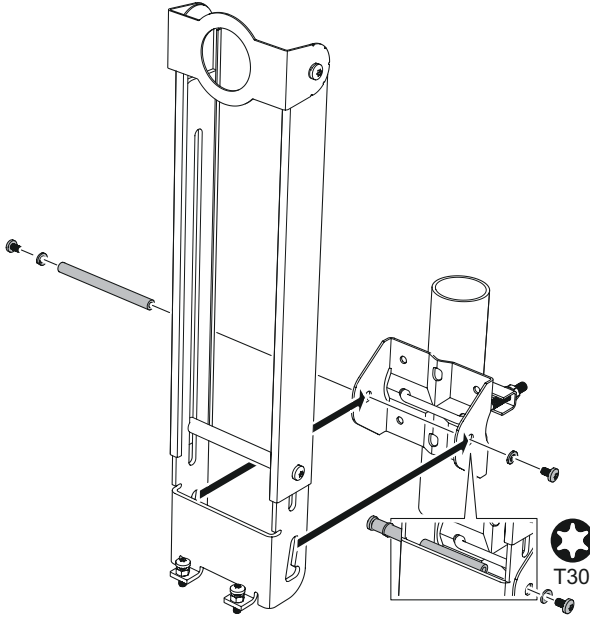
또는



벽에 마운팅:

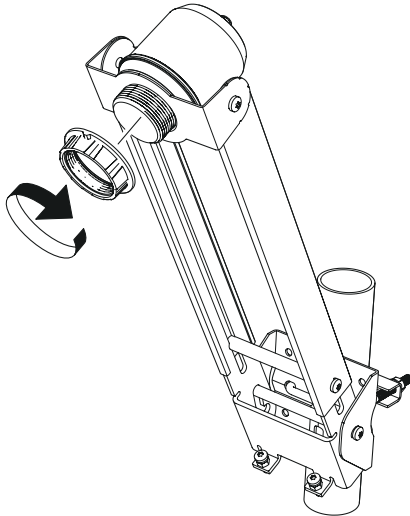


- 2. 확장형 암을 마운팅합니다.
이 단계에서는 나사를 완전히 조이지 마십시오.

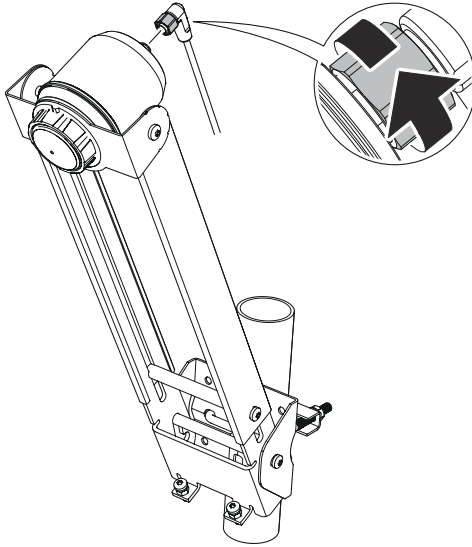


- 3. 트랜스미터를 설치하고 손으로 조입니다.

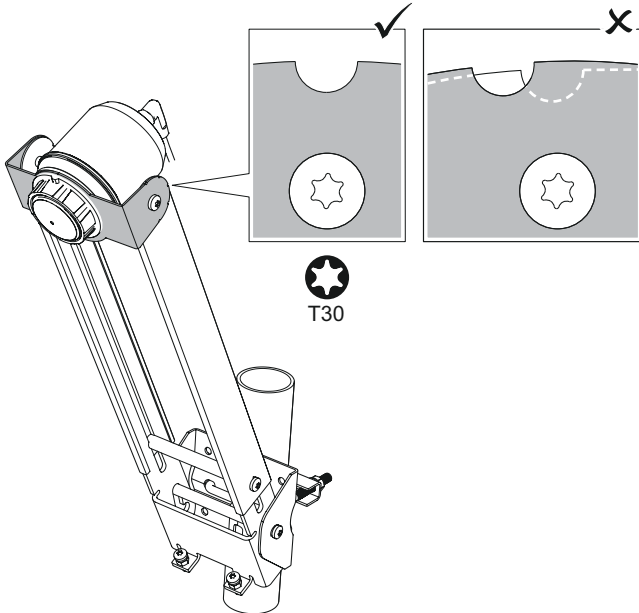
주
넛(nut)은 트랜스미터와 함께 배송됩니다.



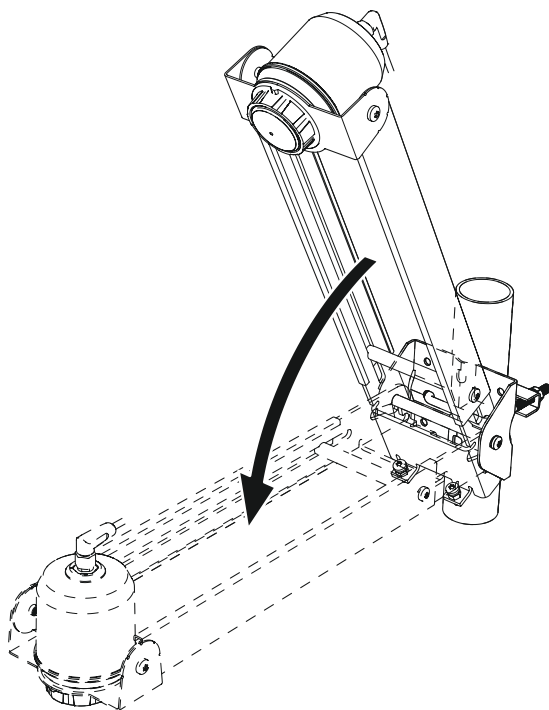
4. M12 케이블을 연결합니다.



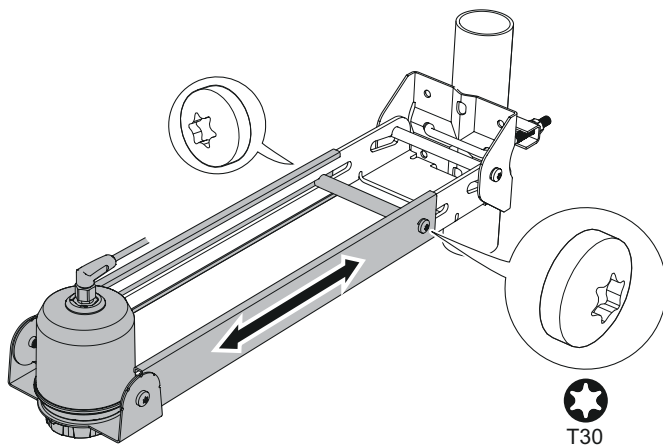
5. 조절식 홀더가 올바르게 정렬되어 있는지 확인합니다.



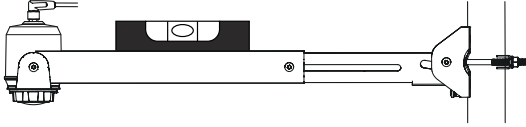
6. 암을 수평 위치로 접으십시오.



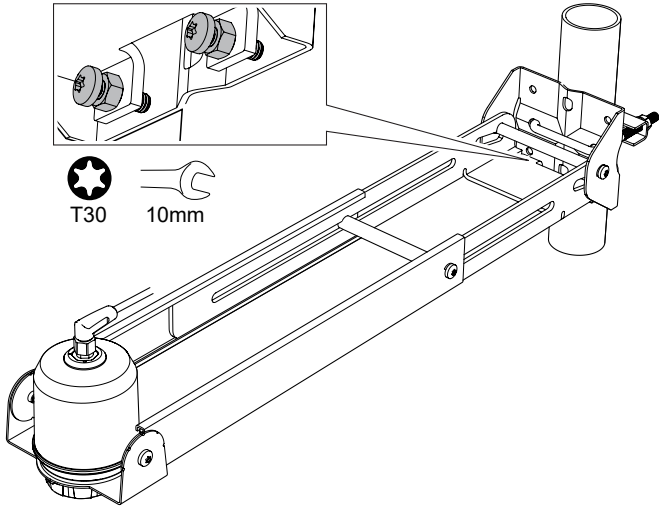
7. 필요한 경우 암 길이를 조절하십시오. 그런 다음 나사 두 개를 조입니다.



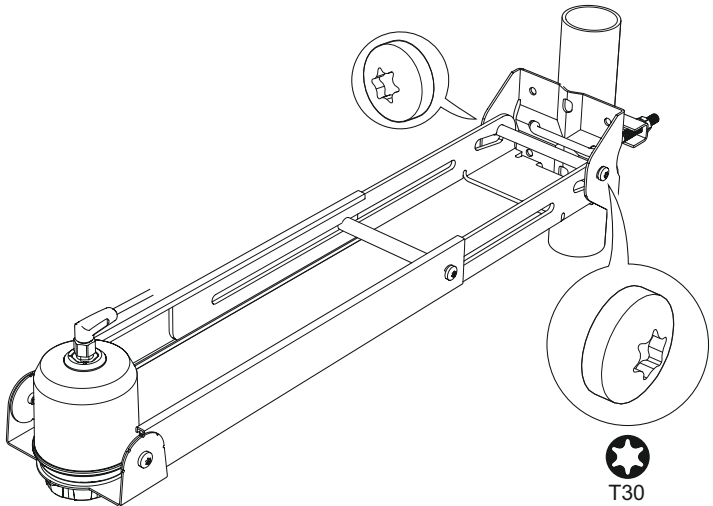
8. 브라켓이 수평으로 설치되었는지 확인합니다.



암을 올리거나 내리려면 두 개의 수평 나사를 조절합니다. 그리고 너트 두 개를 조입니다.



9. 나사 두 개를 조입니다.





빠른 시작 가이드
00825-0315-7062, Rev. AB
3월 2023

자세한 정보 : [Emerson.com/global](https://emerson.com/global)

©2023 Emerson. 무단 전재 금지

에머슨 판매 약관은 요청 시 제공해 드립니다. 에머슨 로고는 Emerson Electric Co.의 상표 및 서비스 마크입니다. 로즈마운트는 에머슨 그룹사의 마크입니다. 다른 모든 마크는 해당 소유주의 자산입니다.