

# Rosemount™ 928 ワイヤレスガスモニター

## 一体型ワイヤレスガス監視



Rosemount 928 ワイヤレスガスモニターは、初の一体型の WirelessHART®有毒ガス監視ソリューションであり、Emerson のツールが不要でホットスワップ可能なセンサーが搭載されています。Rosemount は 928 遠隔設置へと検出範囲を拡張して配線コストを排除、設置と試運転の時間を短縮します。

- 寿命末期診断機能を搭載した、ホットスワップ可能な電気化学センサーモジュールは、ツールを使用せず現場で設置が可能です。
- 世界中で使用するため、危険な場所、性能、および機能安全性で認証されています。
- 大型液晶ディスプレイが、ガス濃度とトランスミッタ診断をはっきりと表示します。
- フィールドアラームを作動させるオプションの離散出力。

# 機能

## WirelessHART®通信

従来の電気化学センサー技術は、実証済みで信頼できるものですが、従来の製品では電力と信号通信に有線インフラが必要となります。Rosemount 928 は、有線インフラが不要であり、設置費用とメンテナンス費用を劇的に削減します。

## ホットスワップ可能な電源モジュール

本デバイスは、交換可能で本質的に安全なリチウム塩化チオニル電源モジュールを使用しています。

電源モジュールの耐用年数は3年以上です。<sup>(1)</sup>また、危険な場所での簡単な交換が可能です。

## 高性能監視

表 1: ガス毎の監視範囲

ガス	範囲	精度	T20	T50	T90	デフォルトのアラーム	ゼロドリフト	相対湿度	作動温度範囲
H <sub>2</sub> S	0~100 ppm	±3 ppm または測定値の 10%	< 8 秒	< 10 秒	< 45 秒	10 ppm	< 5% /年	10-95%	-40 から +122 °F -40 から +50 °C
CO	0~1000 ppm	±6 ppm または測定値の 10%	< 7 秒	< 12 秒	< 29 秒	100 ppm	< 5% /年	10-95%	-22 から +122 °F -30 から +50 °C
O <sub>2</sub>	容量で 0-25%	供給ガスの ±0.5% 酸素含有量	< 2 秒	< 4 秒	< 15 秒	19.5%	< 5% /年	5-95%	-22 から +122 °F -30 から +50 °C

## 目次

機能.....	2
ご注文情報.....	3
仕様.....	5
製品認証.....	8
寸法図.....	14

(1) 電源モジュールの耐用年数は、ワイヤレス更新レート、ローカルディスプレイの設定、周囲条件によって異なります。

## ホットスワップ可能センサー

Rosemount 928 は、現場でツールを使用することなく片手で設置できる、ホットスワップ可能な電気化学ガスセンサーモジュールの Rosemount 628 シリーズを採用しています。

Rosemount 628 ユニバーサルガスセンサーは、スマート機能を搭載したセンサーです。このため、独自のキャリブレーション情報を保存します。キャリブレーションには、Rosemount 928 トランスミッタへの接続が必要ですが、キャリブレーションの設定は、トランスミッタではなくセンサー自体に保存されます。Rosemount 628 センサーは、Rosemount 928 トランスミッタのいずれかからアンインストールでき、そのキャリブレーションに影響を与えることなく別のトランスミッタに再インストールできます。

デバイスは、自動でセンサーを認識します。センサーの交換が必要になると、内蔵された寿命末期診断がアラートを発します。

## 過酷な環境に耐える構造

Rosemount 928 は、-40°F から +122°F (-40°C から +50°C) の周囲温度の範囲で機能するように設計されています。

防水・防塵保護等級 IP66 は、Rosemount 628 に取り付けられた防水・防塵保護 (IP) フィルターによって実現されます。

## ご注文情報

### 標準オプション

星付きオプション (★) は、最も一般的なオプションを表し、これを選択すると最短の納期で製品を入手できます。星の付いていないオプションは、納期がより長くなります。

モデル	説明	
製品説明		
928	ワイヤレスガスモニター	★
伝送器出力		
X	ワイヤレス	★
センサーのオプション		
SS	センサーは別途指定され、トランスミッタと共に出荷されます (Rosemount 628 の仕様書が必要です)。	★
UT	ユニバーサルトランスミッタ (センサーの指定なし)	★
離散出力		
00	非離散出力; ワイヤレス通信のみ	★
01	離散出力とワイヤレス通信	★
ハウジング材料		
2A	アルミニウム 1/2-14 米国管用ネジ (NPT) コンジット	★
2S	ステンレススチール 1/2-14 米国管用ネジ (NPT) コンジット	★
製品認証		
I5	米国 本質安全防爆	★
I6	カナダ 本質安全防爆	★
I4	日本 本質安全防爆	★

モデル	説明	
I1	ATEX 本質安全防爆	★
I3	中国 本質安全防爆	★
I7	IECEX 本質安全防爆	★
KQ	米国 CSA ATEX 本質安全防爆	★
NA	認証なし	★

## ワイヤレスオプション

星付きオプション(★)は、最も一般的なオプションを表し、これを選択すると最短の納期で製品を入手できます。星の付いていないオプションは、納期がより長くなります。

モデル	説明	
ワイヤレス更新範囲、作動周波数およびプロトコル		
WA3	更新速度を設定可能、2.4 GHz DSSS、IEC 65291 (WirelessHART®)	★
無指向性ワイヤレスアンテナと SmartPower™ ソリューション		
WK1	ブラック電源モジュール用外部アンテナ、アダプタ。(I.S.電源モジュールは別売)	★
WM1	拡張範囲、外部アンテナ	★
WJ1	ブラック電源モジュール用リモートアンテナ、アダプタ (I.S.電源モジュールは別売)	★
WN1	ブラック電源モジュール用ハイゲインリモートアンテナ、アダプタ (I.S.電源モジュールは別売)	★

## その他のオプション

星付きオプション(★)は、最も一般的なオプションを表し、これを選択すると最短の納期で製品を入手できます。星の付いていないオプションは、納期がより長くなります。

モデル	説明	
取付けブラケット		
B4	2 インチ (50.8 mm) のパイプ取付け用ユニバーサル L 型取付けブラケット、ステンレススチールブラケット、ボルト	★
設定		
C1	工場設定日、記述子、メッセージフィールド、ワイヤレスパラメータ	★
品質文書		
Q1	適合性認定証	★
典型的なモデル 番号: 928 X SS 00 2A I5 WA3 WK1 B4		

## Rosemount 628 ユニバーサルガスセンサーの注文ガイド

星付きオプション(★)は、最も一般的なオプションを表し、これを選択すると最短の納期で製品を入手できます。星の付いていないオプションは、納期がより長くなります。

モデル	説明	
製品説明		
628	ユニバーサルガスセンサー	★
センサー技術		
EC	電気化学	★
ガスタイプ		
T02	硫化水素	★
A03	酸素	★
T04	一酸化炭素	★
測定単位		
2	ppm	★
3	% 体積	★
センサー範囲		
F	0-100	★
D	0-25	
K	0-1000	
典型的なモデル 番号: <b>628 EC T02 2 F</b>		

## スペア部品

説明	部品番号
防水・防塵保護 (IP) フィルタ	00628-9000-0001
Rosemount 用スペア B4 取付けブラケット 928	03151-9270-0004

## 仕様

### 機能的仕様

#### 測定タイプ

##### ガス濃度レベル

- 硫化水素 (H<sub>2</sub>S): 0 ~ 100 ppm
- 一酸化炭素 (CO): 0 ~ 1,000 ppm
- 酸素欠乏 (O<sub>2</sub>): 0 ~ 25% 体積

## センサータイプ

ツール不要でホットスワップ可能な電気化学セルモジュール

## 離散出力、モデル **928XSS01**、**928XUT01**

最大レート: 28 VDC、100 mA

オン抵抗: 通常 1 Ohm

## ワイヤレス出力

IEC 62591 (WirelessHART®) 準拠、2.4 GHz

## アンテナ無線周波数出力

外部 (WK オプション) アンテナ: 最大 10 mW (10 dBm) EIRP

拡張範囲、外部 (WM オプション) アンテナ: 最大 18 mW (12.5 dBm) EIRP

ハイゲイン、リモート (WN オプション) アンテナ: 最大 40 mW (16 dBm) EIRP

リモート、拡張 (WJ オプション) アンテナ: 最大 18 mW (12.5 dBm) EIRP

## ローカルディスプレイ

一体型 LCD ディスプレイは、アラートの状態と診断情報を表示できます。各ワイヤレスアップデートでアップデートを表示するように設定できます。

## 湿度制限

表 1 を参照。

## Rosemount の最大入力 **928**(通常および IS 環境)

28 V

95 mA

650 mW

## ワイヤレス更新速度

選択可能、1 秒から 60 分の間

## 診断

寿命センサー診断

## 物理的仕様

### 電気接続ワイヤレス電源モジュール

交換可能で本質的に安全なリチウム塩化チオニル電源モジュール、PBT ポリマーエンクロージャ付き。1 分の更新レートで寿命 5.8 年。(2)

## 構造の素材

エンクロージャ:

- ハウジング: 低銅アルミニウム、またはステンレススチール
- 塗料: ポリウレタン
- カバーの O-リング: Buna-N

端子ブロックと電源モジュールパック: PBT

アンテナ: PBT/PC 統合型無指向性アンテナ

コンジットエントリ: 1/2-14 米国管用ネジ (NPT)

## 環境

作動温度: -40 から +122 °F (-40 から +50 °C)

防水・防塵保護: IP66 防水・防塵保護 (IP) フィルタ

## スイッチ端子、モデル **928XSS01**、**928UXT01**

端子ブロックに完全に固定されたネジ端子

## フィールド通信機接続

通信端末

端子ブロックに常設的に固定されたクリップ

## Rosemount 928 重量

低銅アルミニウムハウジング (2A 注文オプション): 73 オンス (2076 グラム)

ステンレススチールハウジング (2S 注文オプション): 143 オンス (4055 グラム)

## エンクロージャ等級

NEMA® 4X および IP66

## 性能仕様

### 電磁互換性 (EMC)

全モデル: EN-61326-2-3 のすべての該当要件に適合: 2006

### 振動の影響

IEC60770-1 の要件に沿ってフィールドやパイプラインを高振動レベル (10~60 Hz 0.2mm の移動ピーク振幅/60~2000 Hz 3g) でテストしたところ、ワイヤレス出力への影響はありませんでした。

---

(2) 基準条件は、70 °F (21 °C) で、3つの追加ネットワークデバイスのデータルーティング。

注

限界周囲温度 (-40 °F 未満、または 122 °F を超える温度 [-40 °C 未満、または 50 °C を超える温度]) に継続的にさらすと、特定の電源モジュールの耐用年数が 20% まで短縮する場合があります。

---

IEC60770-1 の要件に沿ってフィールドやパイプラインを高振動レベルで(10~60 Hz 0.15mm の移動ピーク振幅/60~500 Hz 2g) テストしたところ、ワイヤレス出力への影響はありませんでした。

## 温度ガイドライン

センサータイプ	操作制限	トランスミッタ保管制限	センサー保管についての推奨環境
H <sub>2</sub> S	-40 から 122 °F -40 から 50 °C	-40 から 185 °F -40 から 80 °C	34 から 45 °F 1 から 7 °C
O <sub>2</sub>	-22 から 122 °F -30 から 50 °C	-40 から 185 °F -40 から 80 °C	34 から 45 °F 1 から 7 °C
CO	-22 から 122 °F -30 から 50 °C	-40 から 185 °F -40 から 80 °C	34 から 45 °F 1 から 7 °C

### 注

センサーモジュールの電気化学セルには、保管期限があります。センサーモジュールは、過度な湿気や乾燥のない涼しい場所に保管してください。長期間センサーモジュールを保管すると、耐用年数を短縮させる可能性があります。

## ワイヤレス伝送速度

1秒から60分の間で選択可能

## 精度

表1参照。

# 製品認証

改訂 3.3

## 欧州指令情報

最新の EC 適合宣言は、[www.Emerson.com/Rosemount](http://www.Emerson.com/Rosemount) の文書で閲覧できます。

## 電気通信規格

すべてのワイヤレスデバイスには、無線周波スペクトルの利用に関する法規制への準拠を証明する認定証が必要です。ほぼすべての国で、この種の製品認証が義務づけられています。Emerson は、法規に完全準拠した製品を供給し、ワイヤレスデバイス使用を管理する国家指令や法規制の違反リスクを解消するために、世界各国の政府機関と協力しています。

## FCC と IC

本デバイスは FCC 規則のパート 15 に適合します。操作は以下条件の対象となります: 本デバイスは有害な干渉の原因にはなりません。本デバイスは、望まない動作を引き起こす可能性のある干渉を含め、受信したすべての干渉を受信します。本デバイスのアンテナは、人から最低 7.81 インチ (20 センチ) 離して設置する必要があります。



## 通常の場合での保証

標準でトランスミッタは、連邦労働安全衛生局（OSHA）の認定を受けた国家認定試験機関（NRTL）によって、その設計が基本的な電氣的、機械的、および防火要件を満たすことを検査およびテストされています。

## 北米での設置

米国電気工事規程® (NEC) およびカナダ電気工事規定 (CEC) は、ディビジョンマークがついた機器のゾーン内での使用、およびディビジョンでのゾーンマークがついた機器の使用を許可しています。そのマーキングは、地域分類、ガス、温度クラスに適合していなければなりません。この情報はそれぞれの規定に明確に定義されています。

## 米国

### IS U.S.A. 本質安全防爆 (IS)

認定証 CSA 70138122

規格 FM 3600-2011、FM 3610-2010、UL 規格 50-第 11 版 UL 61010-1-第 3 版、ANSI/ISA-60079-0 (12.00.01)-2013、ANSI/ISA-60079-11 (12.02.01)-2014

マーキング IS CLI, DIV 1, GPA, B, C, D T4 Ex ia IIC T4 Ga;

T4 (-40 °C ≤ Ta ≤ +50 °C)、Rosemount™ の図面 00928-1010 に準拠して取り付けられた場合;

クラス 1、ゾーン 0、AEx ia IIC T4 Ga;

タイプ 4X

表 2: エンティティパラメータ

入力 (電力) パラメータ	出力 (アラーム) パラメータ
Ui - 28 VDC	Uo - 28 VDC
Ii - 93.3 mA	Io - 93.3 mA
Pi - 653 mW	Po - 653 mW
Ci - 5.72 nF	Co - 77 nF
Li - 0	Lo - 2 mH

表 3: HART® 通信パラメータ

Uo - 1.9 VDC
Io - 32 μA

### 安全な使用のための特別条件 (X):

1. Emerson Model 701PBKKE、Computation Systems, Inc. MHM-89004、または Perpetuum Ltd. IPM71008/IPM74001 とのみ併用可能。
2. アンテナ表面の電気抵抗は、1GΩ を越えます。静電気放電の蓄積を避けるために、溶剤や乾燥した布で、こすったり清掃したりしないでください。
3. 部品交換により、本質的安全性が損なわれる可能性があります。

## カナダ

### I6 カナダ本質安全防爆 (IS)

認定証	CSA 70138122
規格	CAN/CSA C22 No. 0-10, CAN/CSA C22.2 No. 94.2-15, CAN/CSA-60079-0-2015, CAN/CSA-60079-11-2014, CAN/CSA-C22.2 61010-1-2012
マーキング	IS CLI, DIV 1, GP A, B, C, D T4; Ex ia IIC T4 Ga; T4 (-40 °C ≤ Ta ≤ +50 °C)、Rosemount の図面 00928-1010 に準拠して取り付けられた場合; タイプ 4X

表 2 参照。

#### 安全な使用のための特別条件 (X):

- Emerson Model 701PBKKF、Computations Systems, Inc. MHM-89004、または Perpetuum Ltd. IPM71008/IPM74001 とのみ併用可能。  
*Pour utilisation uniquement avec Emerson Model 701PBKKF, Computation Systems, Inc MHM-89004, ou Perpetuum Ltd. IPM71008/IPM74001.*
- アンテナ表面の電気抵抗は、 $1G\Omega$  を越えません。静電気放電の蓄積を避けるために、溶剤の付着した布や乾燥した布で、こすったり清掃したりしないでください。  
*La résistivité de surface du boîtier est supérieure à un gigaohm. Pour éviter l'accumulation de charge électrostatique, ne pas frotter ou nettoyer avec des produits solvants ou un chiffon sec.*
- 部品交換により、本質的安全性が損なわれる可能性があります。  
*La substitution de composants peut compromettre la sécurité intrinsèque.*

## 欧州

### I1 ATEX 本質安全防爆 (IS)


認定証	Sira17ATEX2371X
規格	EN 60079-0:2012 + A11:2013, EN 60079-11:2012
マーキング	 II 1 G Ex ia IIC T4 Ga; T4 (-40 °C ≤ Ta ≤ +50 °C) タイプ IP66

表 2 および表 3 を参照。

#### 安全な使用のための特別条件 (X):

- 特定の過酷な環境下では、この装置のエンクロージャに使用されている非金属部品が、発火可能な量の静電気を生成する可能性があります。このため、このような表面に静電気が蓄積しやすいような外部環境に、装置を設置しないようにしてください。また、装置は湿らせた布でのみ清掃するようにしてください。
- トランスミッタは 10% 以上のアルミニウムを含有する可能性があります。衝撃や摩擦で発火する潜在的リスクがあります。設置と使用の際には衝撃や摩擦を避けるよう注意してください。
- 本装置は、Emerson 701PBKKF から給電されます。代替となる電源には、CSI MHM-89004 を使用します。これは、これらのデバイスの出力パラメータが、701PBKKF のパラメータ以下であるためです。

4. Rosemount 928 と併用できるのは、375、475、または AMS Trex Communicators のみです。

## 国際

### I7 IECEx 本質安全防爆 (IS)

認定証	IECEx SIR 17.0091X
規格	IEC 60079-0:2011, IEC 60079-11:2011
マーキング	Ex ia IIC T4 Ga; T4 (-40 °C ≤ Ta ≤ +50 °C) タイプ IP66

表 2 および表 3 を参照。

#### 安全な使用のための特別条件 (X):

1. 過酷な環境下では、この装置のエンクロージャに使用されている非金属部品が、発火可能なレベルの静電気を生成する可能性があります。このため、このような表面に静電気が蓄積しやすいような外部環境に、装置を設置しないようにしてください。また、装置は湿らせた布でのみ清掃するようにしてください。
2. トランスミッタは 10% 以上のアルミニウムを含有する可能性があります、衝撃や摩擦で発火する潜在的リスクがあります。設置と使用の際には衝撃や摩擦を避けるよう注意してください。
3. 本装置は、Emerson 701PBKGF から給電されます。代替となる電源には、CSI MHM-89004 を使用します。これは、これらのデバイスの出力パラメータが、701PBKGF のパラメータ以下であるためです。
4. Rosemount 928 と併用できるのは、375、475、または AMS Trex Communicators のみです。

## 中国

### I3 NEPSI 本質安全防爆 (IS)

認定証	GYJ18.1438X
規格	GB 3836.1-2010, GB 3836.4-2010, GB 3836.20-2010
マーキング	Ex ia IIC T4 Ga (Ta= -40 °C から +50 °C)

#### 安全な使用のための特別条件 (X):

認定証を参照してください。

## 日本

### CML 本質安全防爆 (IS)

認定証	CML 18JPN2345X
規格	IEC 60079-0:2011, IEC 60079-11:2011
マーキング	Ex ia IIC T4 Ga; T4 (-40 °C ≤ Ta ≤ +50 °C)

安全な使用のための特別条件 **(X)**:

認定証を参照してください。

## ブラジル

### IM INMETRO 本質安全防爆

認定証	UL-BR 19.0096X
規格	ABNT NBR IEC 60079-0:2013, ABNT NBR IEC 60079-11:2013
マーキング	Ex ia IIC T4 Ga; T4 (-40°C ≤ Ta ≤ +50°C)

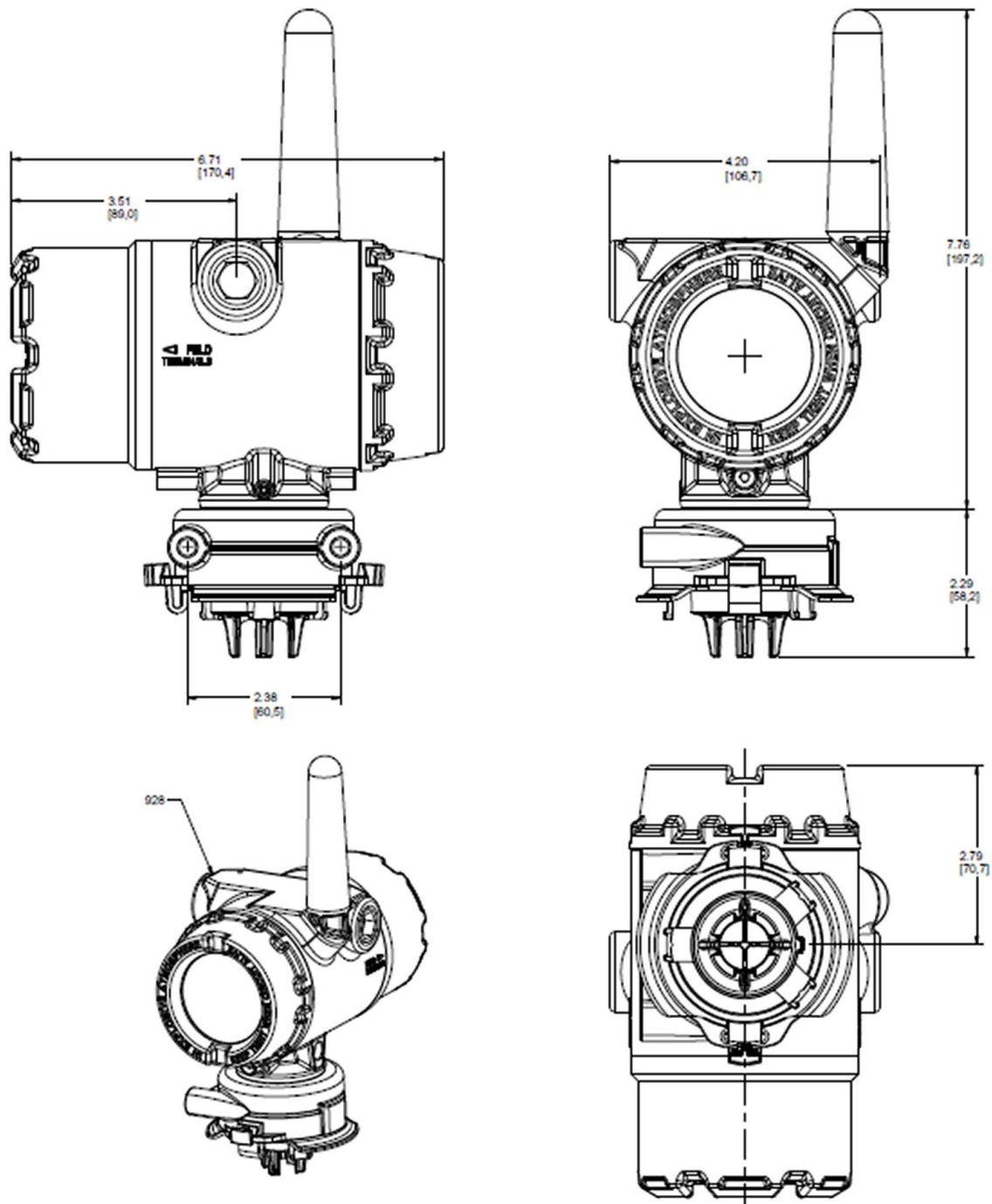
安全な使用のための特別条件 **(X)**:

認定証を参照してください。



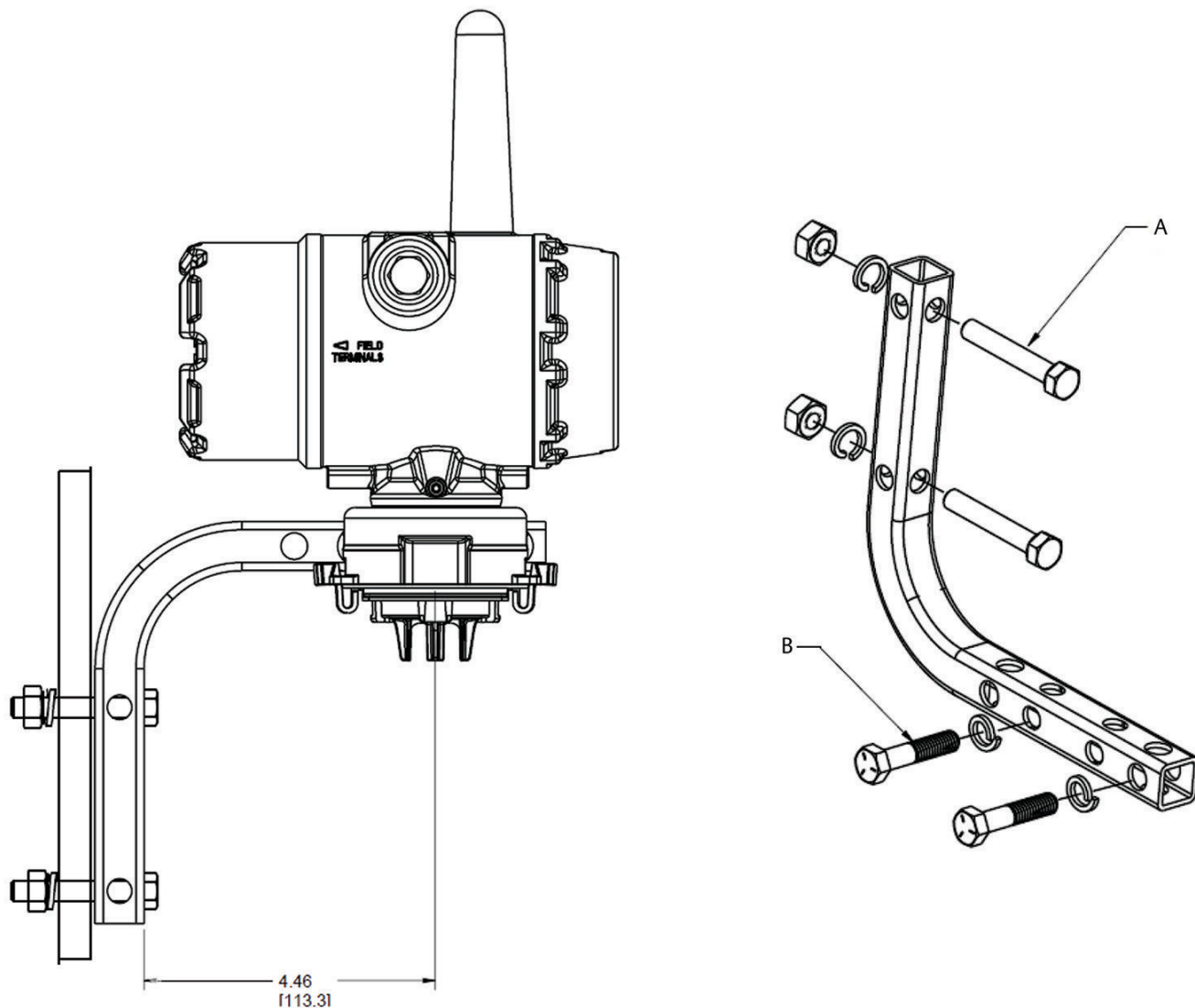
# 寸法図

図 2 : Rosemount 928



寸法はインチ [ミリメートル] 単位。

図 3: Rosemount 928 取付け設定



寸法はインチ [ミリメートル] 単位。

- A. パイプ取付け用2 インチボルト (クランプ図参照)
- B. トランスミッタ取付け用1/4 インチ x 1/4 インチボルト

#### GLOBAL HEADQUARTERS

6021 Innovation Blvd.  
Shakopee, MN 55379

+1 866 347 3427

+1 952 949 7001

safety.csc@emerson.com

#### EUROPE

Emerson Automation Solutions  
Neuhofstrasse 19a PO Box 1046  
CH-6340 Baar  
Switzerland

+41 (0) 41 768 6111

+41 (0) 41 768 6300

safety.csc@emerson.com

#### MIDDLE EAST AND AFRICA

Emerson Automation Solutions  
Emerson FZE  
Jebel Ali Free Zone  
Dubai, United Arab Emirates, P.O. Box 17033

+971 4 811 8100

+971 4 886 5465

safety.csc@emerson.com


#### ASIA-PACIFIC


Emerson Automation Solutions  
1 Pandan Crescent  
Singapore 128461  
Republic of Singapore

+65 6 777 8211

+65 6 777 0947

safety.csc@emerson.com

 [Linkedin.com/company/Emerson-Automation-Solutions](https://www.linkedin.com/company/Emerson-Automation-Solutions)

 [twitter.com/rosemount\\_news](https://twitter.com/rosemount_news)

 [Facebook.com/Rosemount](https://www.facebook.com/Rosemount)

 [youtube.com/RosemountMeasurement](https://www.youtube.com/RosemountMeasurement)

©2019 Emerson. All rights reserved.

The Emerson logo is a trademark and service mark of Emerson Electric Co. Rosemount is a mark of one of the Emerson family of companies. All other marks are the property of their respective owners.