

Rosemount™ 2555 固体レベルスイッチ

静電容量プローブ



- 非常に高感度 (誘電率、 $DK \geq 1.5$)
- 最大 10 kN の高機械的負荷に対応
- 設置および設定が容易
- 363 psi (25 bar) までの過圧に対応した堅牢なバージョン
- 温度範囲 $-40 \sim 932^\circ\text{F}$ ($-40 \sim 500^\circ\text{C}$)
- 衛生認証済み EHEDG

はじめに

測定原理

Rosemount™ 2555 は、RF（無線周波数）を介して静電容量を測定する原理を使用して、固体媒体の有無を検出し、プローブとサイロの壁間の静電容量の変化を監視します。

容器（サイロ）内の固体媒体がプローブの位置から離れると、静電容量が減少し、電子機器と出力スイッチによって検出され、「覆われていない」状態を示します。

容器（サイロ）内の固体媒体が上昇してロッドを覆うと、静電容量が増加し、電子機器と出力スイッチによって検出され、「覆われている」状態を示します。

電気出力は、選択した電子機器によって異なります。

主な特徴と利点

- 柔軟で堅牢な固体スイッチ - ほとんどすべての種類のバルク材料のポイントレベル測定に適しています
- 低誘電性材料に対する信頼性の高い測定 (1.5 から DK)
- 932 °F (500 °C) および 363 psi (25 bar) までの高温高压下での動作を想定して設計
- 簡単に迅速な自動校正で試運転が容易
- メンテナンスフリーの安全な操作を実現する、材料ビルドアップに高い耐性を示す特殊プローブ設計
- 読みやすい表示とプッシュボタンを備えた、状態監視向け連続自己チェック診断
- 危険区域に対する承認（ガスおよび埃）
- 衛生的なアプリケーションに対する承認
- 多彩な設置オプション：
 - ロッドバージョン：縦置き・横置き・斜め置き
 - ケーブルバージョン：縦置き

注

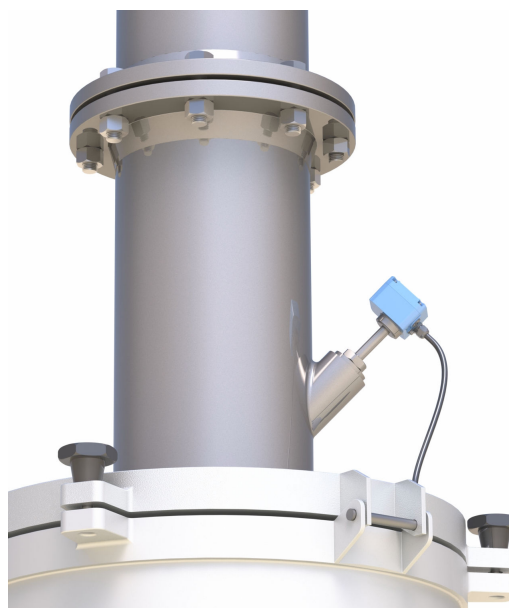
固体材料の誘電率 (DK) 値のリストは、[誘電値 \(DK 値\) データ](#) オンラインドキュメントに掲載されています。

目次

はじめに.....	2
注文情報.....	4
スペアおよびアクセサリ.....	9
仕様.....	11
製品認証.....	17
寸法図.....	26

アプリケーション

- 以下を含む、ほとんどのバルク固体材料のレベル測定。
 - ー 小麦粉、穀物、砂糖、セメント、粒状物、カーボンブラック、およびコーティング特性を持つ材料
- 小型プロセスサイロから大型貯蔵サイロまで、あらゆるタイプの容器に対応
- 極端な温度と高圧での用途
- 振動が大きい環境
- 高信頼性および高安全性
- 危険な環境や爆発性のある環境での承認



注文情報

製品の材質、オプション、コンポーネントの仕様の決定および選択は、機器の購入者が行う必要があります。詳細情報は [材質の選択](#) をご覧ください

表 1: ローズマウント社 2555 注文情報

星のついた製品 (★) は最もよく利用されるオプションであり、最短納期での納品をご希望の場合は選択してください。星印のついていない製品は、星印のある製品と比べて納期が長くなります。

モデル	製品説明		
2555	ローズマウント社 固体レベルスイッチ - 静電容量プローブ		★
プローブ・サーマル・プロファイル			
S	標準 10mm 径プローブ (T _{process} = -40 ~ +464 °F (-40 ~ +240 °C)、P _{op} -14.5 ~ 363 psi (-1 ~ +25 bar))		★
M	中型 22mm 径プローブ (T _{process} = -40 ~ +464 °F (-40 ~ +240 °C)、P _{op} -14.5 ~ 363 psi (-1 ~ +25 bar))		★
E	極端 22mm 径プローブ (T _{process} = -40 ~ +932 °F (-40 ~ +500 °C)、P _{op} -14.5 ~ 145 psi (-1 ~ +10 bar))		★
R	標準 4mm 径プローブ (T _{process} = -40 ~ +464 °F (-40 ~ +240 °C)、P _{op} -14.5 ~ 363 psi (-1 ~ +25 bar))		★
P	中型 8mm 径プローブ (T _{process} = -40 ~ +464 °F (-40 ~ +240 °C)、P _{op} -14.5 ~ 363 psi (-1 ~ +25 bar))		★
V	極端 8mm 径プローブ (T _{process} = -40 ~ +932 °F (-40 ~ +500 °C)、P _{op} -14.5 ~ 145 psi (-1 ~ +10 bar))		★
構造材質: プロセス接続/有効なプローブおよび無効な延長部ロッド			プロファイル
D	303/304/321 ステンレス鋼 (1.4305/1.4301/1.4541)	すべて	★
E ⁽¹⁾	303/304/321 ステンレス鋼 (1.4305/1.4301/1.4541)、アクティブプローブへの PFA コーティングのみ	S	★
F ⁽²⁾	303/304/321 ステンレス鋼 (1.4305/1.4301/1.4541)、ローブへの PFA コーティングのみ	R	★
G ⁽³⁾⁽⁴⁾	303/304/321 ステンレス鋼 (1.4305/1.4301/1.4541)、PFA コーティング	S	★
S	316/316L ステンレス鋼 (1.4401/1.4404)	すべて	★
T ⁽¹⁾	316/316L ステンレス鋼 (1.4401/1.4404)、アクティブプローブへの PFA コーティングのみ	S	★
U ⁽²⁾	316/316L ステンレス鋼 (1.4401/1.4404)、ローブへの PFA コーティングのみ	R	★
V ⁽³⁾⁽⁴⁾	316/316L ステンレス鋼 (1.4401/1.4404)、PFA コーティング	S	★
コンジット口/ケーブルスレッド			
1 ⁽⁵⁾	M20 x 1.5、1 個のねじ付きケーブルグランドおよび +1 個のブラインドプラグ (CE、ATEX、および IECEx 用)		★
2 ⁽⁶⁾	M20 x 1.5、ねじ付きケーブルグランド 2 個		★
4 ⁽⁷⁾	NPT ½ インチテーパ ANSIB1.20.1 (コンジット 1 個 + Ex-d ブラインドプラグ 1 個)		★
6 ⁽⁸⁾	M20 x 1.5 (コンジット 1 個 + Ex-d ブラインドプラグ 1 個)		★
プロセス接続サイズ			プロファイル
9 ⁽⁹⁾	¾ インチ/19 mm (DN25)/25A	S、R	★
1 ⁽⁹⁾	1 インチ/25 mm (DN25)/25A	S、R	★
A ⁽⁹⁾	1.25 インチ/32 mm	すべて	★
5	1.5 インチ/(DN38)/40A	すべて	★

表 1: ローザマウント社 2555 注文情報 (続き)

2 ⁽⁹⁾	2 インチ/50 mm (DN50)/50A	すべて	★
3 ⁽⁹⁾	3 インチ/80 mm (DN80)/80A	すべて	★
4 ⁽⁹⁾	4 インチ/100 mm (DN100)/100A	すべて	★
B ⁽⁹⁾	M30 x 1.5 mm	S、R	★
C ⁽⁹⁾	M32 x 1.5 mm	S、R	★
プロセス接続定格		サイズ	
AA	ASME B16.5 クラス 150 フランジ	2、3 および 4	★
DZ	EN 1092-1 PN6 フランジ	4	★
DA	EN 1092-1 PN16 フランジ	4	★
NN	非フランジプロセス接続タイプで使用する場合	3 および 4 を除いたすべて	★
プロセス接続タイプ		評価	
F	全面座フランジ	DZ および DA	★
R	平面座フランジ	AA	★
G	BSPP (G) スレッド	NN	★
N	NPT スレッド	NN	★
M	メトリックスレッド	NN	★
C	三軸クランプ (ISO 2852)	NN	★
電子タイプ			
V	リレー DPDT 21 ~ 230 Vac/Vdc		★
有効なプローブ長		プロファイル	
A ⁽¹⁰⁾	標準長さ 3.94 インチ (100 mm)	S、M、E	★
B ⁽¹⁰⁾	標準長さ 7.87 インチ (200 mm)	S、M、E	★
C ⁽¹⁰⁾	標準長さ 11.8 インチ (300 mm)	S、M、E	★
E ⁽¹¹⁾	延長、お客様指定の長さ (単位: 10 分の 1 インチ)	すべて	★
M ⁽¹¹⁾	延長、お客様指定の長さ (単位: ミリメートル)	すべて	★
特定の延長された有効なプローブ長		すべて	
00000	工場出荷時の初期設定の長さ (有効なプローブ長 A、B または C が選択されている場合のみ)		★
XXXXX	10 分の 1 インチ (XXXX.X インチ) またはミリメートル (XXXX mm) 単位での特定ののお客様指定の長さ		★
無効な延長部の長さ			
A ⁽¹²⁾	無効な延長部なし		★
E	無効な延長部、お客様指定の 10 分の 1 インチ単位の長さ		★
M	無効な延長部、お客様指定のミリメートル単位の長さ		★
特定の無効な延長部の長さ			
0000	工場出荷時の初期設定の長さ (無効な延長部の長さ A が選択されている場合のみ)		★

表 1: ローズマウント社 2555 注文情報 (続き)

XXXX	10 分の 1 インチ (XXX.X インチ) またはミリメートル (XXXX mm) 単位での特定のお客様指定の長さ			★
製品認証		材質	コンジット入口	
NA	危険場所の認定はありません	すべて	1、2、4	★
ND	ATEX、粉じん防爆認証 (DIP)	D、S	1、2、4	★
NK	IECEX、粉じん防爆認証 (DIP)	D、S	1、2、4	★
NL	アメリカ、粉じん防爆認証 (DIP)	D、S	4、6	★
NR	INMETRO、粉じん防爆認証 (DIP)	D、S	4、6	★
GM	関税同盟技術規則(EAC)、通常使用区域	D、S	4 のみ	★
E5	アメリカ、防爆/粉じん防爆認証 (DIP)	D、S	4、6	★
E7	IECEX、耐圧防爆/粉じん防爆認証 (DIP)	D、S	4、6	★
E8	ATEX、耐圧防爆/粉じん防爆認証 (DIP)	D、S	4、6	★
K1	ATEX、本質安全防爆、耐圧防爆 / 粉じん防爆認証 (DIP)	D、S	1、2、4	★
K7	IECEX、本質安全防爆、耐圧防爆 / 粉じん防爆認証 (DIP)	D、S	1、2、4	★
KZ	米国およびカナダの通常使用区域 (未分類、安全領域)	すべて	4 のみ	★
オプション (選択したモデル番号に含む)				
校正データ認証				
Q4	機能テストの証明書			★
衛生認証				
QE ⁽¹³⁾	EHEDG 認証			★
天候に対する保護				
P2	天候に対する保護カバー			★
エレクトロニクス感度の設定				
V1	0.5 pF に校正			★
V2	1 pF に校正			★
V3	4 pF に校正			★
V4	10 pF に校正			★
有効なプローブ延長部			プロファイル	
R0	剛性、316L (1.4404) ステンレス鋼、15.7 インチ (400 mm) 長、Ø10-mm プローブ		S	★
R1	剛性、316L (1.4404) ステンレス鋼、15.7 インチ (400 mm) 長、Ø10-mm プローブ、固定具を含む		S	★
R2	剛性、316L (1.4404) ステンレス鋼、15.7 インチ (400 mm) 長、Ø22-mm プローブ		M、E、P、V	★
R3	柔軟性、304/303 (1.4301/1.4305) ステンレス鋼、39.4 インチ (1000 mm) 長、Ø10-mm プローブ		S	★
R4	柔軟性、304/303 (1.4301/1.4305) ステンレス鋼、39.4 インチ (1000 mm) 長、Ø10-mm プローブ、固定穴を含む		S	★

表 1: ローズマウント社 2555 注文情報 (続き)

R5	Rope、304/303 (1.4301/1.4305) ステンレス鋼、78.7 インチ (2000 mm) 長、 Ø10-mm プローブおよび ø4-mm ロープ	S	★
R6	Rope、304/303 (1.4301/1.4305) ステンレス鋼、78.7 インチ (2000 mm) 長、 Ø10-mm プローブ、固定穴と Ø4 mm ロープを含む	S	★
R7	ロープ、316L/316 (1.4404/1.4401) ステンレス鋼、78.7 インチ (2000 mm) 長、 Ø10-mm プローブおよび ø4-mm ロープ	S	★
R8	ロープ、316L/316 (1.4404/1.4401) ステンレス鋼、78.7 インチ (2000 mm) 長、 Ø10-mm プローブ、固定穴と Ø4 mm ロープを含む	S	★
R9	ロープ、316L/316 (1.4404/1.4401) ステンレス鋼、78.7 インチ (2000 mm) 長、 Ø22-mm プローブ、Ø8-mm ロープ	M、E、P、V	★
スライドスリーブ(14)(15)(16)		プロファイル	
S1	スライドスリーブ、最大 362.6 psi (25 bar)、最大 482 °F (250 °C)	S、M、R、P	★
リモートバージョン(17)			
RVE	三軸ケーブル付きリモートハウジング、お客様指定のケーブル長 (10 分の 1 インチ単位)		★
RVM	三軸ケーブル付きリモートハウジング、お客様指定のケーブル長 (mm 単位)		★
特定のリモートバージョンのケーブル長			
XXXXX	10 分の 1 インチまたはミリメートル単位での (XXXX.X インチまたは XXXXX mm) 特定のお客様指定の長さ		★
製品の延長保証			
WR5	5 年間の限定保証		★
タグプレート			
WT	配線タグプレート		★
代表的な型番 2555 S D 15 N N G V A 00000 A 0000 NA			

- (1) 特定の延長された有効なプローブ最大長 27.6 インチ (700 mm)。
- (2) 特定の無効な延長部の最大長 70.9 インチ (1800 mm)。
- (3) 建設コード G および V の材質には、1½ インチ BSPP (G) または 1½ インチ NPT プロセス接続を選択する必要があります。
- (4) 特定の有効なプローブ最大長 15.7 インチ (400 mm)。特定の無効な延長部の最大長 39.4 インチ (1000 mm)。
- (5) コード 1 は、M20 x 1.5 インチねじ穴付きコンジット|ケーブル挿入口選択用。スイッチには、1 個のねじ付きケーブルグランドおよび 1 個のブラインドプラグが付属します。このオプションは以下の製品認証に対応しています。CE、ATEX および IECEx (ただし防炎バージョンを除く)
- (6) コード 2 は、2 個のねじ付き M20 x 1.5 インチケーブルグランドのソリッドスイッチ選択用。防炎バージョンを除き全製品認証オプションに使用可能
- (7) コード 4 は、NPT 1/5 インチねじ穴付きコンジット|ケーブル挿入口選択用。スイッチには、1 個のコンジット入ロアダプタおよび 1 個の Ex-d 定格ブラインドプラグが付属します。全製品認証対応で注文可能です。
- (8) コード 6 は、M20 x 1.5 インチねじ穴付きコンジット|ケーブル挿入口選択用。このスイッチには、コンジット入ロアダプタ 1 個と Ex-d ブランク|ストッププラグ 1 個が付属します。このオプションは以下の製品認証について有効です。FM、CSA (耐圧防爆バージョンを除く)。
- (9) このプロセス接続サイズは、建築材料コード G または V が選択されている場合には使用できません。
- (10) この有効なプローブ長は、構造材料コード F または U が選択されている場合には使用できません。
- (11) 最小長さおよび最大長さについては、[寸法図](#)を参照してください。
- (12) 無効な延長部なしのオプションは、建築材料コード G または V が選択されている場合には使用できません。
- (13) この衛生認証オプションでは、1½ インチ BSPP (G) プロセス接続を選択する必要があります。
- (14) スライドスリーブオプションは、建築材料コード G または V が選択されている場合には使用できません。
- (15) スライドスリーブオプションは、プロセス接続サイズコード A または 5 が選択されている場合に利用できます。(注記: スライドスリーブオプションは、プロセス接続サイズコード A がプローブサーマルプロファイルコード M または P と一緒に選択されている場合には使用できません。)
- (16) スライドスリーブオプションは、プロセス接続タイプコード G または N を選択した場合に使用できます。

(17) スライドスリーブオプションを選択した場合、リモートバージョンは使用できません。

スペアおよびアクセサリ

製品の材質、オプション、コンポーネントの仕様の決定および選択は、機器の購入者が行う必要があります。詳細情報は [材質の選択](#) をご覧ください

星のついた製品 (★) は最もよく利用されるオプションであり、最短納期での納品をご希望の場合は選択してください。星印のない製品は、星印のある製品と比べて納期が長くなります。

表 2: スペア

部品番号	説明	
02500-1000-0106	電子基板: リレー DPDT、ユニバーサル電圧	★
02500-7000-0001	延長部: 剛性 316L SST (1.4404)、15.7 インチ (400 mm) 長、Ø10 mm プロープ	★
02500-7000-0002	延長部: 剛性 316L SST (1.4404)、15.7 インチ (400 mm) 長、Ø22 mm プロープ	★
02500-7000-0003	延長部: 柔軟性 304/303 SST (1.4301/14305)、39.4 インチ (1000 mm) 長、Ø10 mm プロープ	★
02500-7000-0004	延長部: ロープ 304/303 SST (1.4301/14305)、78.7 インチ (2000 mm) 長、Ø10 mm プロープ、Ø4 mm ロープ	★
02500-7000-0005	延長部: ロープ 316L SST (1.4404)、78.7 インチ (2000 mm) 長、Ø10 mm プロープ、Ø4 mm ロープ	★
02500-7000-0006	延長部: ロープ 316L SST (1.4404)、78.7 インチ (2000 mm) 長、Ø10 mm プロープ、Ø8 mm ロープ	★
02500-1000-0107	リモートバージョン R-2555 リモートケーブル (特殊三軸ケーブル)、39.4 インチ (1000mm) あたりの価格	★
02500-1000-0108	リモートバージョン R-2555 アングルブラケット 1.4301 (304)	★
02500-1000-0109	標準 Ø4 mm ロープ、316 SST (1.4401)、コーティングなし、39.4 インチ (1000 mm) あたりの価格	★
02500-1000-0110	標準 Ø4 mm ロープ、316 SST (1.4401)、コーティング済み、39.4 インチ (1000 mm) あたりの価格	★
02500-1000-0111	重量 Ø22 mm (4 mm ロープ用)、304/303 SST (1.4301/14305)、固定具を含む	★
02500-1000-0112	重量 Ø22mm (4mm ロープ用)、316L SST (1.4404)、固定具を含む	★
02500-1000-0113	ロープホルダー Ø22mm (4mm ロープ用)、304/303 SST (1.4301/14305)、固定具を含む	★
02500-1000-0114	ロープホルダー Ø22mm (4mm ロープ用)、316L SST (1.4404)、固定具を含む	★
02500-1000-0115	中型 Ø8 mm ロープ、316 SST (1.4401)、コーティングなし、39.4 インチ (1000 mm) あたりの価格	★
02500-1000-0116	重量 Ø35 mm (8 mm ロープ用)、304/303 SST (1.4301/14305)、固定具を含む	★
02500-1000-0117	重量 Ø35mm (8 mm ロープ用)、316L SST (1.4404)、固定具を含む	★
02500-1000-0118	ロープホルダー Ø22mm (8 mm ロープ用)、304/303 SST (1.4301/14305)、固定具を含む	★
02500-1000-0119	ロープホルダー Ø22mm (8 mm ロープ用)、316L SST (1.4404)、固定具を含む	★
02500-1000-0056	M32 x 1½ mm 六角ナット 1 個 (キット)、303 SST (1.4305)、	★
02500-1000-0121	¾ インチ BSPP 六角ナット 1 個 (キット)、303 SST (1.4305)	★
02500-1000-0058	1 インチ BSPP 六角ナット 1 個 (キット)、303 SST (1.4305)	★
02500-1000-0060	M30 x 1½ mm 六角ナット 1 個 (キット)、303 SST (1.4305)	★
02500-1000-0063	1½ インチ BSPP 六角ナット 1 個 (キット)、303 SST (1.4305)	★

表 2: スペア (続き)

部品番号	説明	
02500-1000-0064	1¼ インチ BSPP 六角ナット 1 個 (キット)、303 SST (1.4305)	★
02500-1000-0126	天候に対するハウジング	★

表 3: アクセサリ

部品番号	説明	
02500-7500-0003	DN100 PN6 および EN1092-1 の $\phi 18$ mm 穴付きフランジ用取り付けキット 1 の内容 : M16 x 60 mm ねじ 4 個 (304 グレードステンレス鋼) M16 ナット 4 個 ワッシャ 4 個 最大 464 °F (240 °C) 用オフシール (非食品グレード) 1 個	★
02500-7500-0006	DN100 PN6 および EN1092-1 の M16 ねじ穴付きフランジ用取り付けキット 2 の内容 : M16 x 40 mm ねじ (A2 グレードステンレス鋼) 4 個 4 オフ M16 ワッシャ (A2 グレードステンレス鋼) 最大 464 °F (240 °C) 用オフシール (非食品グレード) 1 個	★
02500-7500-0009	DN100 PN16 および EN1092-1 の $\phi 18$ mm 穴付きフランジ用取り付けキット 3 の内容 : M16 x 60 mm ねじ 8 個 (A2 グレードステンレス鋼) 8 オフ M16 ナット (A2 グレードステンレス鋼) 8 オフ M16 ワッシャ (A2 グレードステンレス鋼) 最大 464 °F (240 °C) 用オフシール (非食品グレード) 1 個	★
02500-7500-0012	DN100 PN16 および EN1092-1 の M16 ねじ穴付きフランジ用取り付けキット 4 の内容 : M16 x 40 mm ねじ (A2 グレードステンレス鋼) 8 個 8 オフ M16 ワッシャ (A2 グレードステンレス鋼) 最大 464 °F (240 °C) 用オフシール (非食品グレード) 1 個	★
02500-7501-0001	1 インチねじ穴付きプロセス接続用フラットシールガスケット 最大動作温度 464 °F (240 °C)	★

仕様

電気的データ

接続端子	0.14 - 2.5 mm ² (AWG 26-14)
ケーブル導入口	M20 × 1.5 ねじ込みケーブルグランド ½-in. NPT コンジット接続 工場提供のケーブルグランドのクランプ範囲 (直径) : M20 × 1.5 の場合 0.24~0.47 インチ (6~12 mm)
信号出力遅延	0.5 ~ 60 秒で設定可能です。
安全操作 (FSL または FSH)	各信号出力用設定可能スイッチ。用途に応じて、フェイルセーフ高 (FSH) またはフェイルセーフ低 (FSL) を選択します。
動作周波数	100 kHz
過電圧カテゴリ	II
汚染度	2 (内部ハウジング)

エレクトロニクス

	汎用電圧リレー DPDT
電源	21~230 Vac (50/60 Hz) または Vdc±10%* *EN 61010 の ±10% を含む
電源の最大リップル	7 V _{SS} (DC 電源)
最大設置負荷	1.5 VA または 1.5 W
信号出力	リレー DPDT 最大 250 Vac、8 A (非誘導性) 最大 30 Vdc、5 A (非誘導性)
ディスプレイ	4 桁液晶ディスプレイ 実測静電容量、信号出力状態、自己診断を表示 最低動作温度 : -22 °F (-30 °C)
ステータス表示	3 色内蔵 LED (NE44 準拠) : 電源投入、信号出力、故障/メンテナンス
データストレージ	構成設定や校正データ用の不揮発性 EPROM です。
絶縁	電源から信号出力 : 2225 Vrms 信号出力から信号出力 : 2225 Vrms
保護クラス	I

材質の選択

Emerson が提供するさまざまな Rosemount 製品には、幅広い用途で優れた性能を発揮する構造部品用素材をはじめ、多様な製品オプションや構成が用意されています。Rosemount 製品情報は、お客様がアプリケーションに適した選択を行っていただくためのガイドになるものです。特定のアプリケーションのために、製品、素材、オプション、コンポーネントを指定する場合には、すべてのプロセスパラメータ (化学成分、温度、圧力、流量、研磨剤、汚染物質など) の慎重な分析をお客様単独の責任において行ってください。Emerson は、プロセス流体やその他のプロセスパラメータが、選択した製品、オプション、構成または構造部品用素材に適合するかを評価または保証する立場にはありません。

機械的データ

ハウジング	アルミニウム製ハウジング、粉体塗装 ハウジングと蓋の間のシール : NBR ハウジングとプロセス接続の間のシール : NBR 銘板 : ポリエステルフィルム
進入保護 (IP)	IP67 (IEC/EN 60529)、NEMA® Type 4X
プロセス接続 / プロープ	ローズマウント社 2555S、2555R 全長 L : 7.9 ~ 98.4 インチ (200 ~ 2500 mm) ロッドバージョン用 17.7 ~ 787 インチ (450 ~ 20000 mm) ロープバージョン用 材質 : ステンレス鋼 303/304 (1.4305/1.4301) または 316/316L (1.4401/1.4404) ロープ用 強化 PPS プロープアイソレーション FKM または FFKM プロープガスケット プロープ / ロープの PFA コーティング (オプション) スレッド : G (3/4 インチ、1 インチ、1 1/4 インチ、または 1 1/2 インチ) DIN 228、M30 x 1.5、M32 x 1.5、NPT (3/4 インチ、1 インチ、1 1/4 インチ、または 1 1/2 インチ) テーパー ANSI B 1.20.1 トリクランプ : 1 インチ (DN25)、1 1/2 インチ (DN40)、または 2 インチ (DN50) ISO 2852 ローズマウント社 2555M、2555P 全長 L : 11.8 ~ 98.4 インチ (300 ~ 2500 mm) ロッドバージョン用 21.7 ~ 787 インチ (550 ~ 20000 mm) ロープバージョン用 材質 : ステンレス鋼 303/304 (1.4305/1.4301) または 316/316L (1.4401/1.4404) ロープ用 強化 PPS プロープアイソレーション FKM または FFKM プロープガスケット スレッド : G (1 1/4 インチまたは 1 1/2 インチ) DIN 228、NPT (1 1/4 インチまたは 1 1/2 インチ) テーパー ANSI B 1.20.1

ローズマウント社 2555E、2555V

全長 L :

12.6 ~ 98.4 インチ (320 ~ 2500 mm) ロッドバージョン用

22.4 ~ 787 インチ (570 ~ 20000 mm) ロープバージョン用

材質 :

ステンレス鋼 303/304 (1.4305/1.4301) または 316/316L (1.4401/1.4404) ロープ用

セラミックプローブアイソレーション

グラファイトプローブガasket

スレッド : G (1¼ インチまたは 1½ インチ) DIN 228、NPT (1¼ インチまたは 1½ インチ) テーパー ANSI B 1.20.1

その他 :

選択によるフランジ、ステンレス鋼 321 (1.4541) または 316L (1.4404)

すべての材料が食品グレードです。

最大ノイズレベル

40 dBA

全重量 (おおよそ)

表 4 をご参照ください。

表 4: 全重量 (おおよそ)

総重量 = 基本重量 + 有効なプローブ長 L1 + 無効な長さ L2。

1¼ インチ NPT プロセス接続で、フランジなしの全重量。

	標準的なハウジング	「DE」型ハウジング	「D」型ハウジング	有効なプローブ長 : L1 ⁽²⁾	無効な長さ : L2 ⁽²⁾
	基本重量 ⁽¹⁾				
ローズマウント社 2555S ロッドバージョン	3.7 lbs 1.7 kg	6.0 lbs 2.7 kg	6.6 lbs 3.0 kg	39.3 インチあたり 1.37 ポンド (+0.62 kg/m)	39.3 インチあたり 2.65 ポンド (+1.2 kg/m)
ローズマウント社 2555R ロープバージョン	5.1 lbs 2.3 kg	7.3 lbs 3.3 kg	8.0 lbs 3.6 kg	39.3 インチあたり 0.13 ポンド (+0.06 kg/m)	39.3 インチあたり 2.65 ポンド (+1.2 kg/m)
ローズマウント社 2555M ロッドバージョン	6.2 lbs 2.8 kg	8.4 lbs 3.8 kg	9.0 lbs 4.1 kg	39.3 インチあたり 6.61 ポンド (+3.0 kg/m)	39.3 インチあたり 7.19 ポンド (+3.26 kg/m)
ローズマウント社 2555P ロープバージョン	8.8 lbs 4.0 kg	11.0 lbs 5.0 kg	12.0 lbs 5.3 kg	39.3 インチあたり 0.57 ポンド (+0.26 kg/m)	39.3 インチあたり 7.19 ポンド (+3.26 kg/m)
ローズマウント社 2555E ロッドバージョン	8.0 lbs 3.6 kg	10 lbs 4.6 kg	11 lbs 4.9 kg	39.3 インチあたり 6.61 ポンド (+3.0 kg/m)	39.3 インチあたり 7.19 ポンド (+3.26 kg/m)
ローズマウント社 2555V ロープバージョン	11 lbs 4.8 kg	13 lbs 5.8 kg	13 lbs 6.1 kg	39.3 インチあたり 0.57 ポンド (+0.26 kg/m)	39.3 インチあたり 7.19 ポンド (+3.26 kg/m)

(1) 最短長 L1=3.9 インチ (100mm) のロッドバージョンと、ロープなしのロープバージョン。

- (2) [寸法図](#)をご参照ください。

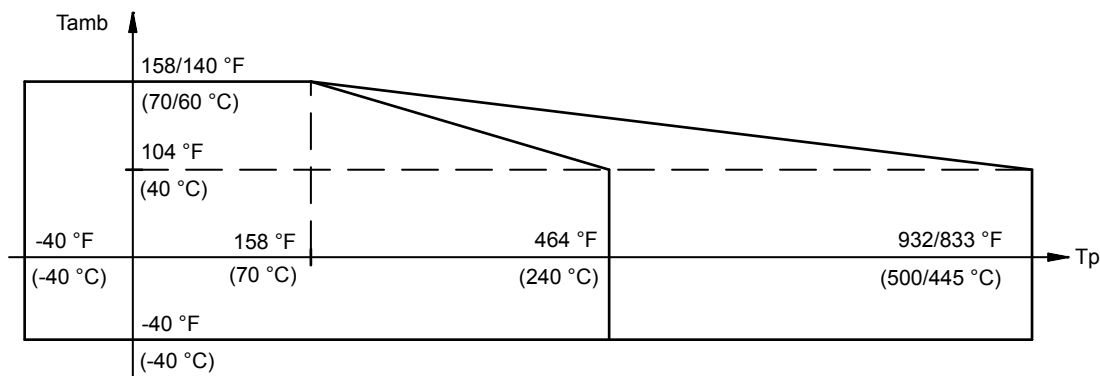
操作条件

周囲温度 (ハウジング)
-40 ~ +158 °F (-40 ~ +70 °C) 標準的なハウジング。

-40 ~ +140 °F (-40 ~ +60 °C) ハウジングタイプ「D」型および「DE」型。

プロセス温度
ローズマウント社 -40 ~ +464 °F (-40 ~ +240 °C)
2555S、2555R、2555M
および 2555P :

ローズマウント社 2555E -40 ~ +932 °F (-40 ~ +500 °C)、承認を受けたバージョン : ≤+833 °F (+445 °C)
または 2555V :



承認を受けたバージョンについては、製品認証を参照してください。

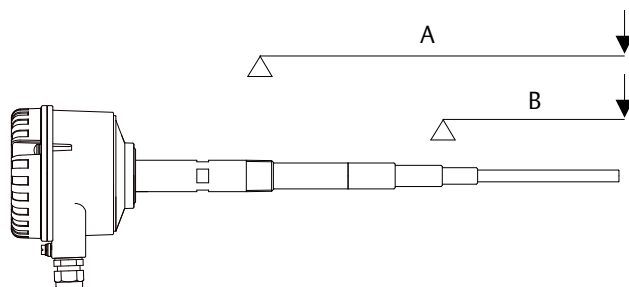
換気
換気は必要ありません。

最大範囲、感度
3 ~ 100 pF、0.5 pF
3 ~ 400 pF、2 pF

スパーク保護
バルク材からの静電気放電に対して堅牢なビルトイン保護。

バルク材の制限
誘電率 (DK 値) > 1.5

最大機械的負荷

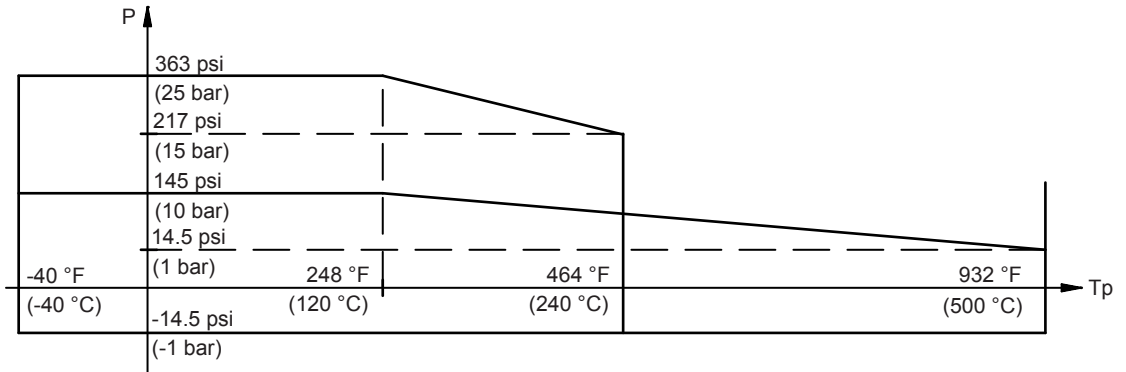


注
すべての定格は 104 °F (40 °C) に対するものです。

ローズマウント社 2555S	ロッドバージョン :	A : 125 Nm	B : 20 Nm
ローズマウント社 2555R	ロープバージョン :	引張荷重 4 kN	
ローズマウント社 2555M	ロッドバージョン :	A : 525 Nm	B : 90 Nm
ローズマウント社 2555P	ロープバージョン :	引張荷重 40 kN	

ローズマウント社 2555E ロッドバージョン : A : 525 Nm B : 20 Nm
 ローズマウント社 2555V ロープバージョン : 引張荷重 10 kN

最大プロセス圧力



フランジを使用した場合、最大プロセス圧力が低下する場合があります。圧力定格および高温での圧力デレーティングについては、フランジ規格を参照してください。

承認を受けたバージョンについては、製品認証を参照してください。

振動

EN 60068-2-64 に準拠した 1.5 (m/s²)/Hz

相対湿度

0 ~ 100%、屋外利用に適合

最大高度

6562 フィート (2000 m)

予想される製品寿命

次のパラメータは、予想される製品寿命に悪影響を及ぼします。
 高い周囲温度とプロセス温度、腐食環境、高いプラント振動、研磨バルク材料の高流量。

輸送と保管

輸送

輸送梱包に記載の指示事項を参照してください。そうしない場合は製品が破損する恐れがあります。

輸送温度 : -40 ~ +176 °F (-40 ~ +80 °C)

輸送湿度 : 20 ~ 85%

必ず受領した品物を検査し、工場からの輸送時に発生した損傷がないかを確認してください。損傷した品物がある場合は、できるだけ早く Emerson にお知らせください。

保管

製品は乾燥した清潔な場所に保管する必要があります。腐食環境、振動、直射日光の影響から保護する必要があります。

保管温度 : -40 ~ +176 °F (-40 ~ +80 °C)

保管湿度 : 20 ~ 85%

製品認証

欧州連合指令情報

EU 適合宣言書の写しは、Rosemount 2555 [製品証明書](#)の最後にあります。EU 適合宣言書の最新版は [Emerson.com/Rosemount](https://www.emerson.com/Rosemount) で見るすることができます。

衛生的な承認とコンプライアンス

EHEDG (タイプ ED クラス I 証明書)

通常使用区域に関する認証

標準として、レベルスイッチは、その設計が基本的な電氣的、機械的、および耐圧防爆要件を満たしていることを確認するために、連邦労働安全衛生局（OSHA）の認定を受けた国家認定試験機関（NRTL）によって検査およびテストされています。

北米での機器の設置

米国電気工事規程®（NEC）およびカナダ電気工事規定（CEC）では、ディビジョンでマークされた機器をゾーンで、またゾーンでマークされた機器をディビジョンで使用することができます。マーキングは、区域の分類、ガス、および温度クラスに適している必要があります。この情報は、それぞれの規定で明確に定義されています。

米国

米国粉じん証明書

NL

製品証明書の概要

保護	防塵防爆
認定書	FM20US0087
規格	FM クラス 3600:2018 FM クラス 3616:2011 FM クラス 3810:2018 ANSI/ISA 61010-1:2012 ANSI/ISA 60079-0:2013 ANSI/ISA 60079-11:2013 ANSI/NEMA® 250:1991 ANSI/IEC 60529:2004
記号	DIP-IS クラス II、III ディビジョン 1 グループ E、F、GT4A 周囲温度 = -40 °C ~ +70 °C 容器 IP67、タイプ 4 またはタイプ 4X
安全についての案内	Rosemount 2555 製品証明書 文書 参照

米国通常使用区域に関する認証

KZ

製品認証の概要：

保護	通常使用区域（未分類、安全な場所）
認定書	FM20NUS0010
規格	FM クラス 3810:2018 ANSI/ISA 61010-1:2012 ANSI/ISA 60079-11:2013 ANSI/NEMA® 250:1991 ANSI/IEC 60529:2004
マーキング	タイプ 4/4X、IP67

標準として、レベルスイッチは、その設計が基本的な電氣的、機械的、および耐圧防爆要件を満たしていることを確認するために、連邦労働安全衛生局（OSHA）の認定を受けた国家認定試験機関（NRTL）によって検査およびテストされています。

米国防爆（XP）および粉じん（DIP）証明書

E5

製品認証書の概要

保護	防爆および粉じん引火防止
証明書 ID	FM20US0087
規格	FM クラス 3600:2018 FM クラス 3610:2010 FM クラス 3615:2018 FM クラス 3616:2011 FM クラス 3810:2018 ANSI/ISA 61010-1:2012 ANSI/ISA 60079-0:2013 ANSI/ISA 60079-11:2013 ANSI/NEMA 250:1991 ANSI/IEC 60529:2004
記号	XP : クラス I、ディビジョン 1、グループ B、C、DT4A クラス I、ゾーン 1、IIB + H2 T4 DIP : クラス II/III、ディビジョン 1、グループ E、F、G T4A (Rosemount 2555 製品認証文書 参照) タイプ 4/4X、IP67
制御図面	D7000006-344
筐体	本体タイプ d
安全についての案内	Rosemount 2555 製品証明書文書 参照

カナダ

カナダの通常使用区域に関する認証

KZ

製品認証の概要

保護	通常使用区域（未分類、安全な場所）
認定書	FM20NCA0005
規格	CSA-C22.2 No. 94:R2011 CSA-C22.2 No. 60529:R2010 CSA-C22.2 No. 61010-1:2012
マーキング	タイプ 4/4X、IP67

ヨーロッパ

ATEX 粉じん防爆認証

ND

製品認証の概要：

保護	エンクロージャ別
認定書	BVS 19 ATEX E 073 X
規格	EN IEC 60079-0:2018 EN 60079-31:2014
マーキング	コンパクトバージョン： ⊕II 1/2 D Ex ia/tb IIICT* Da/Db リモートバージョン（電子エンクロージャ）： ⊕II 2D Ex tb [ia] IIICT* Db リモートバージョン（接続ボックスおよびプローブ）： ⊕II 1/2D Ex ia/tb IIICT* Da/Db
温度*	Rosemount 2555 製品認証書 を参照してください。
安全についての案内	Rosemount 2555 製品認証書 を参照してください。

ATEX 耐圧防爆、粉じん防爆認証**E8****製品認証の概要：****保護**

耐圧防爆
エンクロージャ別

認定書

BVS 19 ATEX E073 X

規格

EN IEC 60079-0:2018
EN 60079-1 : 2014
EN 60079-11 : 2012
EN 60079-31 : 2014

マーキング

コンパクトバージョン：

⊕II 2G Ex db ia IICT* Gb

⊕II 1/2 D Ex ia/tb IIIC T* Da/Db

リモートバージョン（電子エンクロージャ）：

⊕II 2G Ex db [ia] IICT* Gb

⊕II 2D Ex tb [ia] IIIC T* Db

リモートバージョン（接続ボックスおよびプローブ）：

⊕II 2G Ex ia IICT* Gb

⊕II 1/2D Ex ia/tb IIIC T* Da/Db

温度*

Rosemount 2555 [製品認証書](#)を参照してください。

安全についての案内

Rosemount 2555 [製品認証書](#)を参照してください。

ATEX 安全増防爆、耐圧防爆、粉じん防爆認証

K1

製品認証の概要：

保護

安全増防爆
耐圧防爆
エンクロージャ別

認定書

BVS 19 ATEX E073 X

規格

EN IEC 60079-0: 2018
EN 60079-1: 2014
EN IEC 60079-7: 2015+A1: 2018
EN 60079-11: 2012
EN 60079-31: 2014

マーキング

コンパクトバージョン：

⊕II 2G Ex db eb ia IICT* Gb

⊕II 1/2 D Ex ia/tb IICT* Da/Db

リモートバージョン（電子エンクロージャ）：

⊕II 2G Ex db eb [ia] IICT* Gb

⊕II 2D Ex tb [ia] IICT* Db

リモートバージョン（接続ボックスおよびプローブ）：

⊕II 2G Ex ia IICT* Gb

⊕II 1/2D Ex ia/tb IICT* Da/Db

温度*

Rosemount 2555 [製品認証書](#)を参照してください。

安全についての案内

Rosemount 2555 [製品認証書](#)を参照してください。

国際

IECEX 粉じん防爆認証

NK

製品認証の概要：

保護	エンクロージャ別
認定書	IECEX BVS 19.0069 X
規格	IEC 60079-0:2017 IEC 60079-11:2011 IEC 60079-31:2013

マーキング

コンパクトバージョン：
Ex ia/tb IIIC T* Da/Db
リモートバージョン（電子エンクロージャ）：
Ex tb [ia] IIIC T* Db
リモートバージョン（接続ボックスおよびプローブ）：
Ex ia/tb IIIC T* Da/Db

温度* Rosemount 2555 [製品認証書](#)を参照してください。

安全についての案内 Rosemount 2555 [製品認証書](#)を参照してください。

IECEX 耐圧防爆、粉じん防爆認証

E7

製品認証の概要：

保護

耐圧防爆
エンクロージャ別

認定書

IECEX BVS 19.0069X

規格

IEC 60079-0:2017
IEC 60079-11:2011
IEC 60079-31:2013
IEC 60079-1:2014-06

マーキング

コンパクトバージョン：

Ex db ia IIC T* Gb

Ex ia/tb IIIC T* Da/Db

リモートバージョン（電子エンクロージャ）：

Ex db [ia] IIC T* Gb

Ex tb [ia] IIIC T* Db

リモートバージョン（接続ボックスおよびプローブ）：

Ex ia IIC T* Gb

Ex ia/tb IIIC T* Da/Db

温度*

Rosemount 2555 [製品認証書](#)を参照してください。

安全についての案内

Rosemount 2555 [製品認証書](#)を参照してください。

IECEX 安全増防爆、耐圧防爆、粉じん防爆認証**K7****製品認証の概要：**

保護	安全増防爆 耐圧防爆/防爆 エンクロージャ別
認定書	IECEX BVS 19.0069X
規格	IEC 60079-0:2017 IEC 60079-11:2011 IEC 60079-31:2013 IEC 60079-1:2014-06 IEC 60079-7:2017
マーキング	コンパクトバージョン： Ex db eb ia IIC T* Gb Ex ia/tb IIIC T* Da/Db リモートバージョン（電子エンクロージャ）： Ex db eb [ia] IIC T* Gb Ex tb [ia] IIIC T* Db リモートバージョン（接続ボックスおよびプローブ）： Ex ia IIC T* Gb Ex ia/tb IIIC T* Da/Db
温度*	Rosemount 2555 製品認証書 を参照してください。
安全についての案内	Rosemount 2555 製品認証書 を参照してください。

関税同盟技術規則（TR-CU）**EAC****GM**

TR CU 020/2011 「技術製品の電磁両立性」

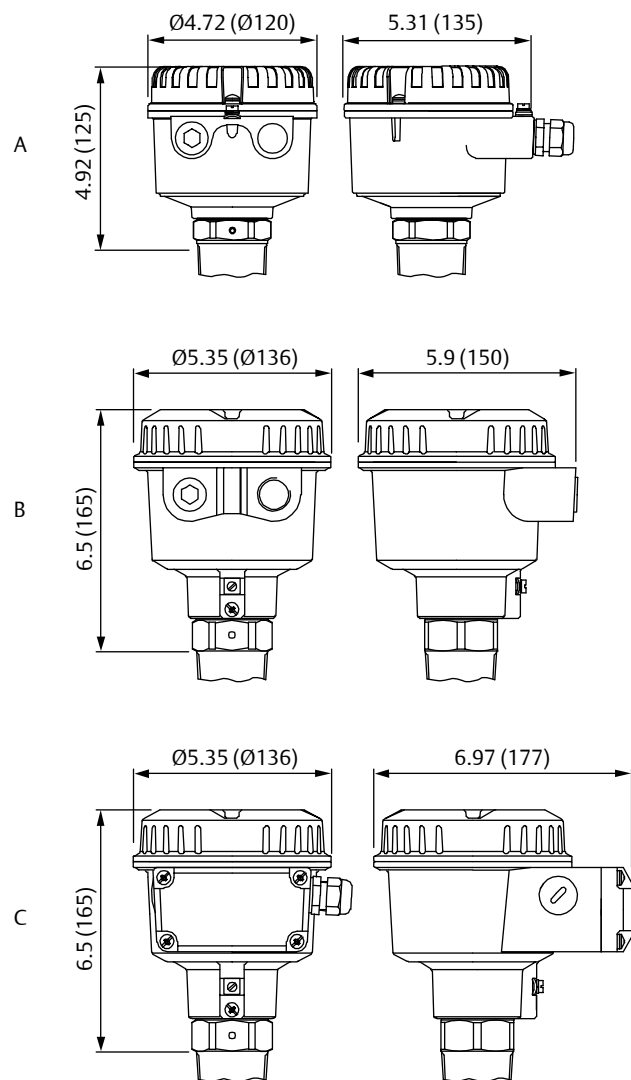
TR CU 004/2011 「低圧機器の安全性」

ブラジル**INMETRO、防塵認証 (DIP)****NR**

詳細はメーカーまでお問い合わせください。

寸法図

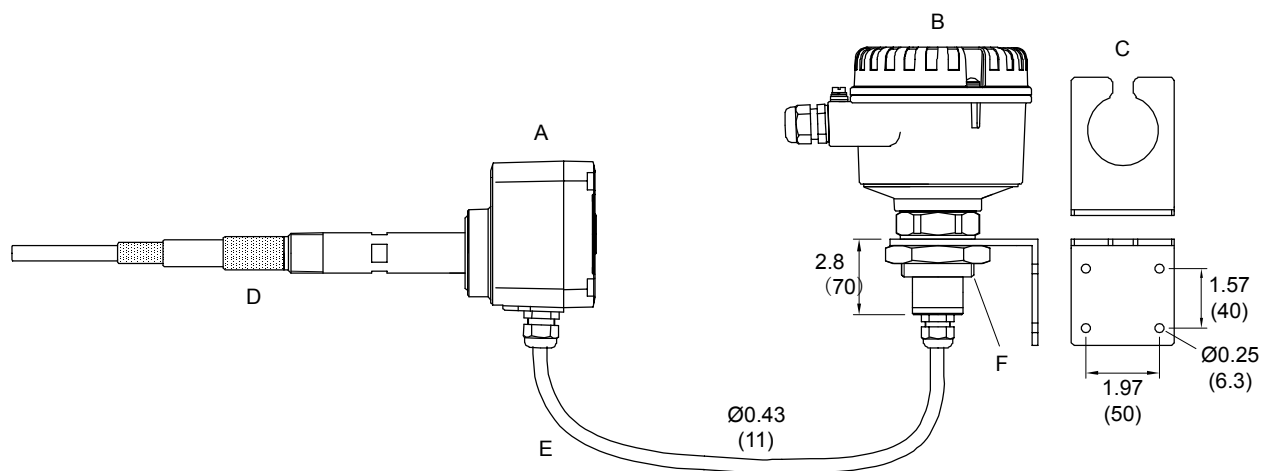
図 1: ローズマウント社 2555 ハウジングのオプション



- A. 標準的なハウジング
- B. D 型耐圧防爆/粉じん防爆ハウジング
- C. 安全増防爆端子ボックス付き DE 型防爆ハウジング

寸法の単位はインチ (mm) です。

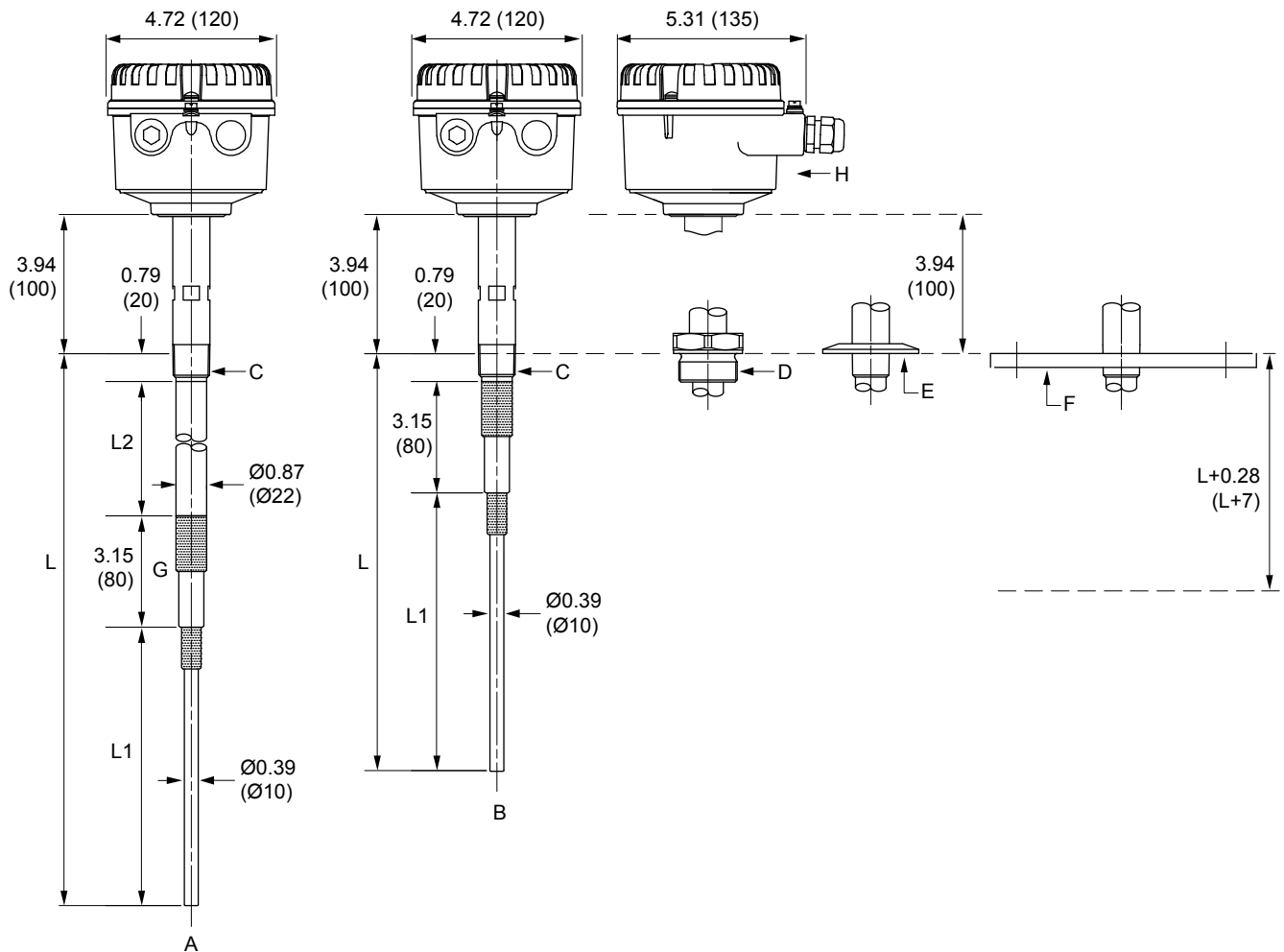
図 2: ローザマウント社 2555 リモートバージョン



- A. 内部に電子機器はありません
- B. 内部の電子機器
- C. アングルブラケット
- D. 2555S で例示されたリモートバージョン
- E. 三軸ケーブル、最大長 : 65 フィート (20 m)、最小曲げ半径 : 2 インチ (50 mm)
- F. G 1½ インチ

寸法の単位はインチ (mm) です。

図 3: ローズマウント社 2555 静電容量プローブレベルスイッチ (サーマルプロファイルコード S)



- A. ロッドバージョン、無効な延長部
- B. ロッドバージョン、最短長
- C. G $\frac{3}{4}$ インチまたは $\frac{3}{4}$ インチ NPT ねじ穴付きプロセス接続
- D. G1 $\frac{1}{2}$ インチ、G1 $\frac{1}{4}$ インチ、G1 インチ、M32x1.5、M30x1.5、1 $\frac{1}{2}$ インチ NPT、1 $\frac{1}{4}$ インチ NPT、1 インチ NPT ねじ穴付きプロセス接続
- E. 1 インチまたは2 インチ 三軸クランププロセス接続
- F. フランジ付きプロセス接続-各種サイズ
- G. 有効なシールド
- H. M20 または $\frac{1}{2}$ インチのコンジット/ケーブル導入口を備えたアルミニウム製標準的なハウジング。D 型および DE 型ハウジングの寸法については、[図1](#) を参照してください。

寸法の単位はインチ (mm) です。

L、L1、L2 の寸法は [表 5](#) を参照してください。

表 5: サーマルプロファイルコード S 搭載の ローズマウント社 2555 向け寸法 L1、L2

L1: 有効なプローブ (標準長)	L1: 有効なプローブ (お客様指定の長さ)		L2: 無効な延長部の長さ	
	最小	最大	最小	最大
3.94 インチ (100 mm)	1.97 インチ (50 mm)	78.74 インチ (2000 mm)	1.97 インチ (50 mm)	94.49 インチ (2400 mm) - L1
7.87 インチ (200 mm)				
11.81 インチ (300 mm)				

注

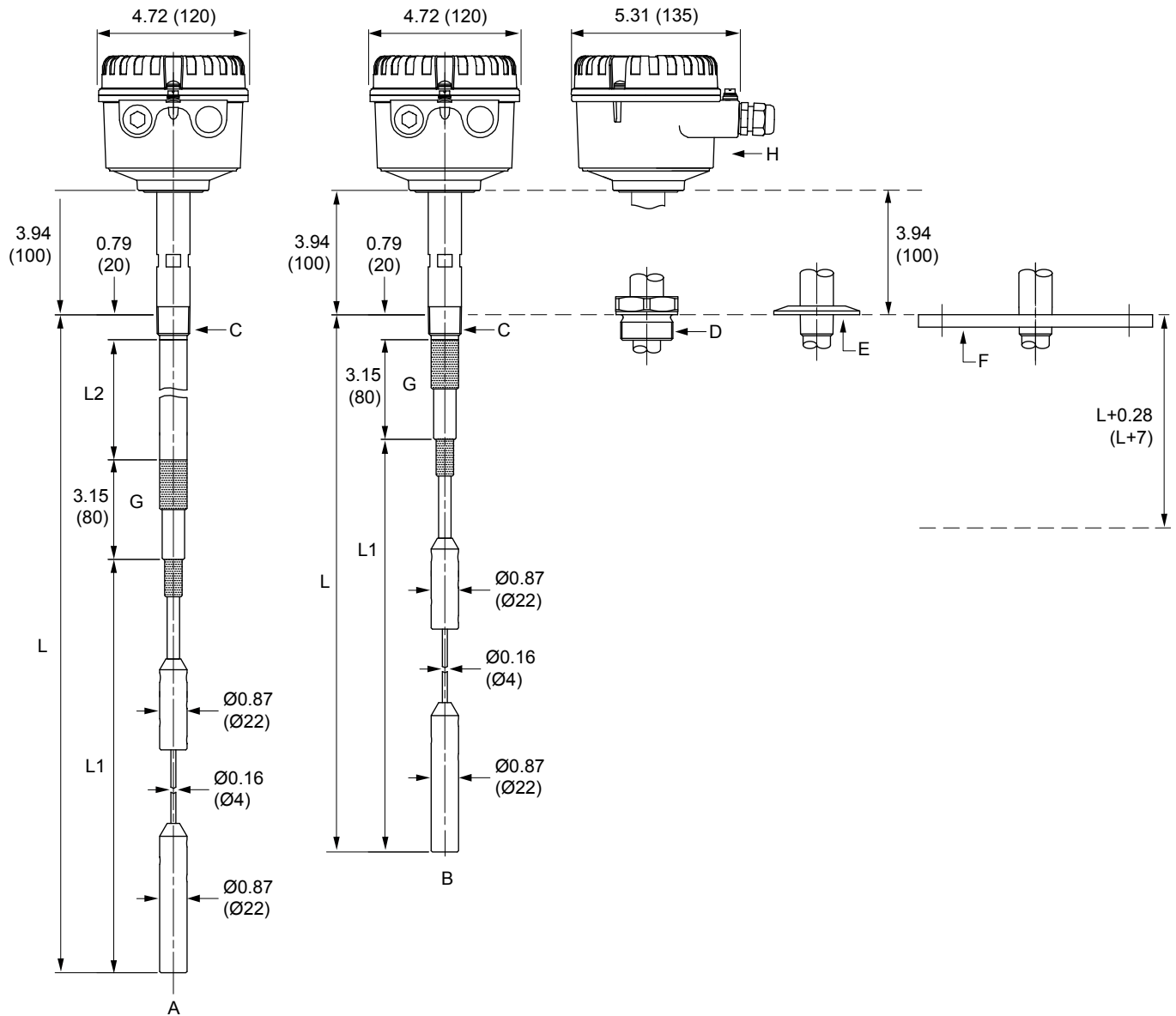
長 $L = L1 + L2 + 3.94$ インチ (100 mm)

最小 L 長は 5.91 インチ (150 mm) です

最大 L 長は 98.4 インチ (2500 mm) です

無効な延長部: 有効なプローブは、サイロ壁体まで少なくとも 1.97 インチ (50 mm) の距離が必要です。

図 4: ローズマウント社 2555 静電容量プローブレベルスイッチ (サーマルプロファイルコード R)



- A. ロープバージョン、無効な延長部
- B. ロープバージョン、最短長
- C. G $\frac{3}{4}$ インチまたは $\frac{1}{4}$ インチ NPT ねじ穴付きプロセス接続
- D. G1 $\frac{1}{2}$ インチ、G1 $\frac{1}{4}$ インチ、G1 インチ、M32x1.5、M30x1.5、1 $\frac{1}{2}$ インチ NPT、1 $\frac{1}{4}$ インチ NPT、1 インチ NPT ねじ穴付きプロセス接続
- E. 1 インチまたは2 インチ 三軸クランププロセス接続
- F. フランジ付きプロセス接続- 各種サイズ
- G. 有効なシールド
- H. M20 または $\frac{1}{2}$ インチのコンジット/ケーブル導入口を備えたアルミニウム製標準的なハウジング。D 型および DE 型ハウジングの寸法については、図 1 を参照してください。

寸法の単位はインチ (mm) です。L、L1、L2 の寸法は表 6 を参照してください。

表 6: サーマルプロファイルコード R 搭載の ローズマウント社 2555 向け寸法 L1、L2

L1: 有効なプローブ (お客様指定の長さ)		L2: 無効な延長部の長さ	
最小	最大	最小	最大
13.77 インチ (350 mm)	787.4 インチ (20000 mm)	1.97 インチ (50 mm)	74.8 インチ (1900 mm)

注

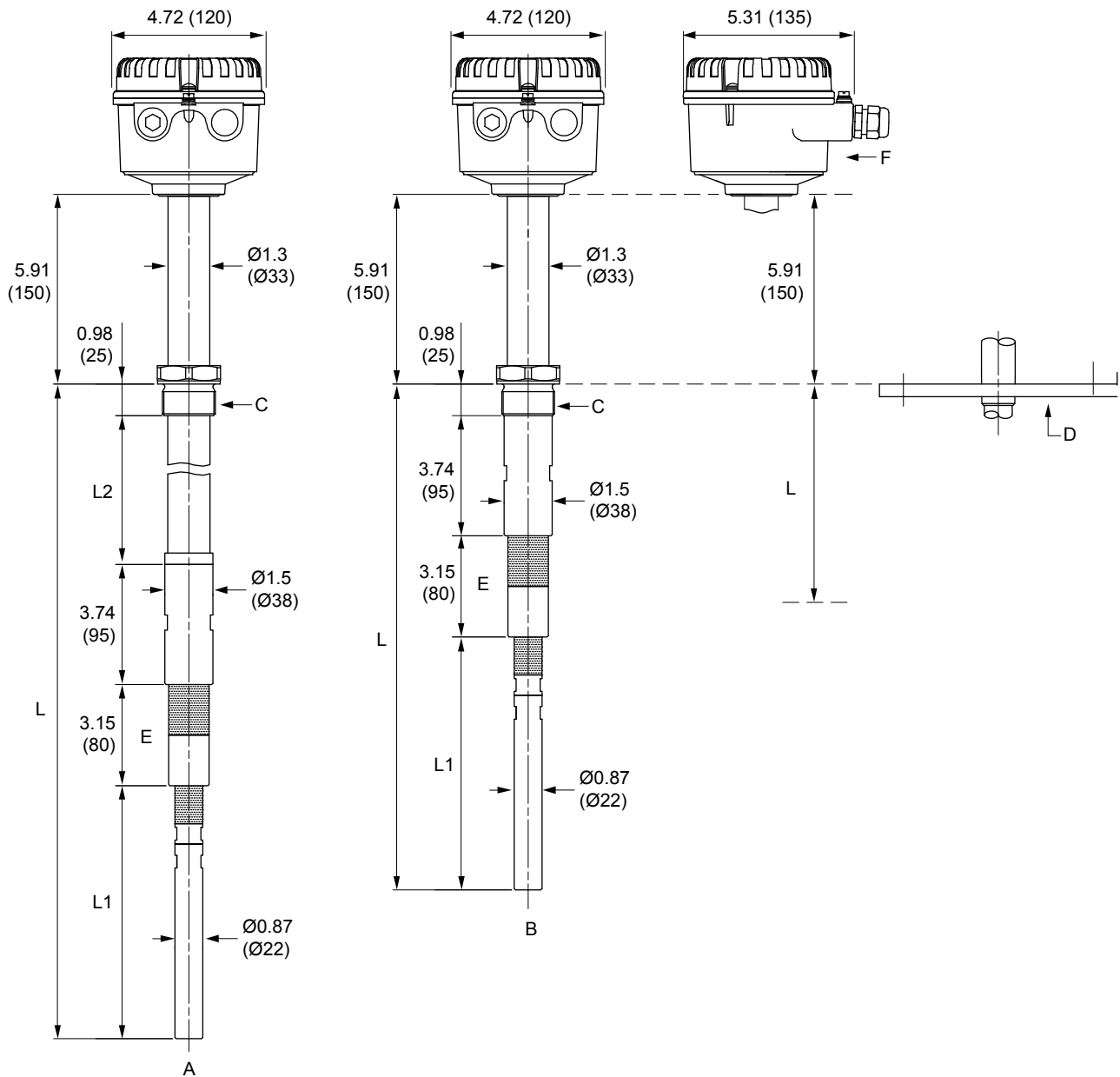
長 $L = L1 + L2 + 3.94$ インチ (100 mm)

最小 L 長は 17.7 インチ (450 mm) です

最大 L 長は 866.1 インチ (22000 mm) です

無効な延長部: 有効なプローブは、サイロ壁体まで少なくとも 1.97 インチ (50 mm) の距離が必要です。

図 5: ローズマウント社 2555 静電容量プローブレベルスイッチ (サーマルプロファイルコード M)



- A. ロッドバージョン、無効な延長部
- B. ロッドバージョン、最短長
- C. G1½ インチ, G1¼ インチ, 1½ インチ NPT または 1¼ インチ NPT ねじ穴付きプロセス接続
- D. フランジ付きプロセス接続 - 各種サイズ
- E. 有効なシールド
- F. M20 または ½ インチのコンジット/ケーブル導入口を備えたアルミニウム製標準的なハウジング。D 型および DE 型ハウジングの寸法については、[図 1](#) を参照してください。

寸法の単位はインチ (mm) です。L、L1、L2 の寸法は [表 7](#) を参照してください。

表 7: サーマルプロファイルコード M 搭載のローズマウント社 2555 向け寸法 L1、L2

L1: 有効なプローブ (標準長)	L1: 有効なプローブ (お客様指定の長さ)		L2: 無効な延長部の長さ	
	最小	最大	最小	最大
3.94 インチ (100 mm)	3.94 インチ (100 mm)	78.74 インチ (2000 mm)	3.94 インチ (100 mm)	90.55 インチ (2300 mm) - L1
7.87 インチ (200 mm)				
11.81 インチ (300 mm)				

注

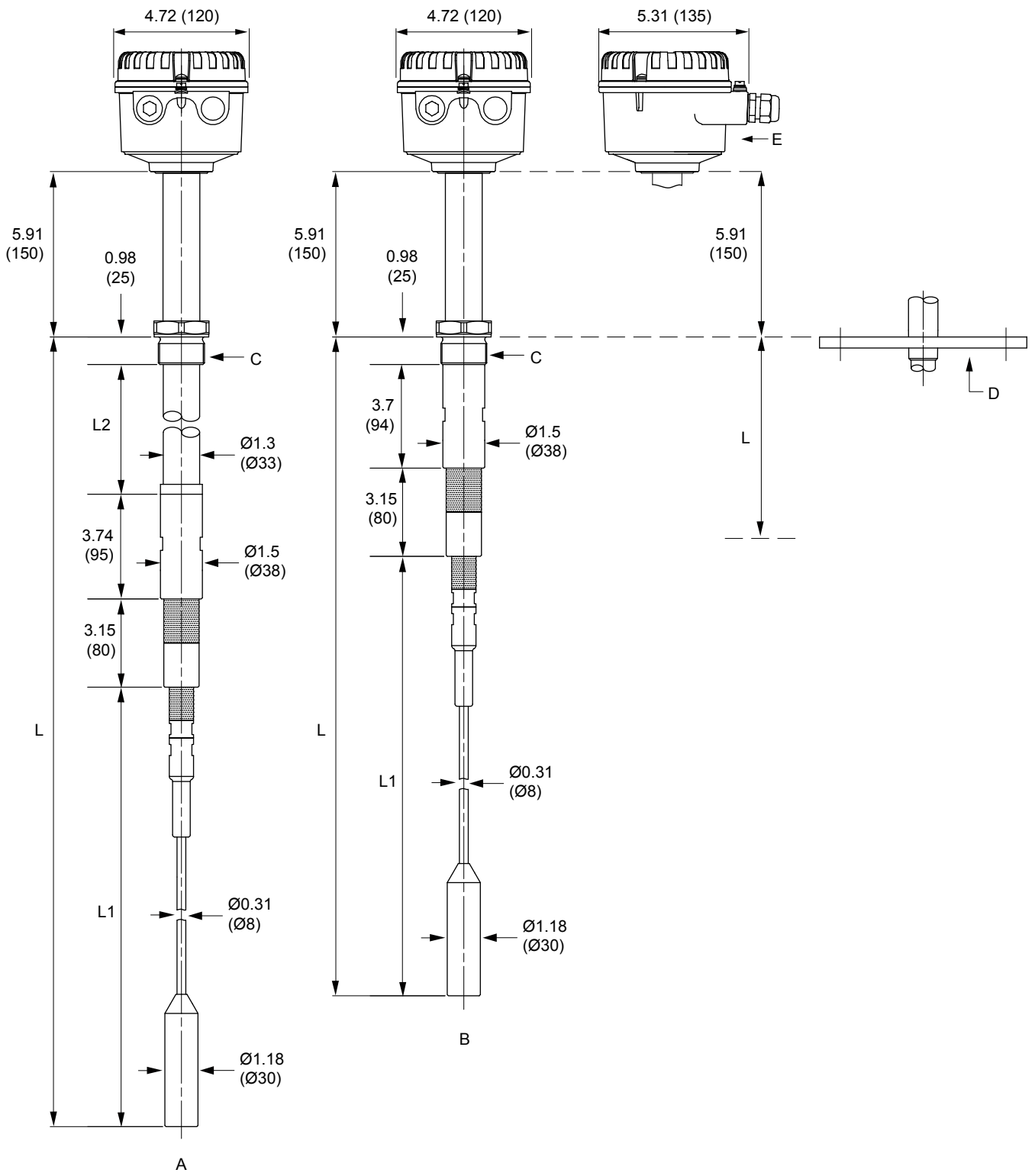
長 $L = L1 + L2 + 7.87$ インチ (200 mm)

最小 L 長は 11.81 インチ (300 mm) です

最大 L 長は 98.4 インチ (2500 mm) です

無効な延長部: 有効なプローブは、サイロ壁体まで少なくとも 1.97 インチ (50 mm) の距離が必要です。

図 6: ローズマウント社 2555 静電容量プローブレベルスイッチ (サーマルプロファイルコード P)



- A. ロープバージョン、無効な延長部
- B. ロープバージョン、最短長

- C. G1½ インチ、G1¼ インチ、1½ インチ NPT または 1¼ インチ NPT ねじ穴付きプロセス接続
- D. フランジ付きプロセス接続-各種サイズ
- E. M20 または ½ インチのコンジット/ケーブル導入口を備えたアルミニウム製標準的なハウジング。D 型および DE 型ハウジングの寸法については、[図 1](#) を参照してください。

寸法の単位はインチ (mm) です。L、L1、L2 の寸法は [表 8](#) を参照してください。

表 8: サーマルプロファイルコード P 搭載のローズマウント社 2555 向け寸法 L1、L2

L1: 有効なプローブ (お客様指定の長さ)		L2: 無効な延長部の長さ	
最小	最大	最小	最大
13.78 インチ (350 mm)	787.4 インチ (20000 mm)	3.94 インチ (100 mm)	70.87 インチ (1800 mm)

注

長 $L = L1 + L2 + 7.87$ インチ (200 mm)

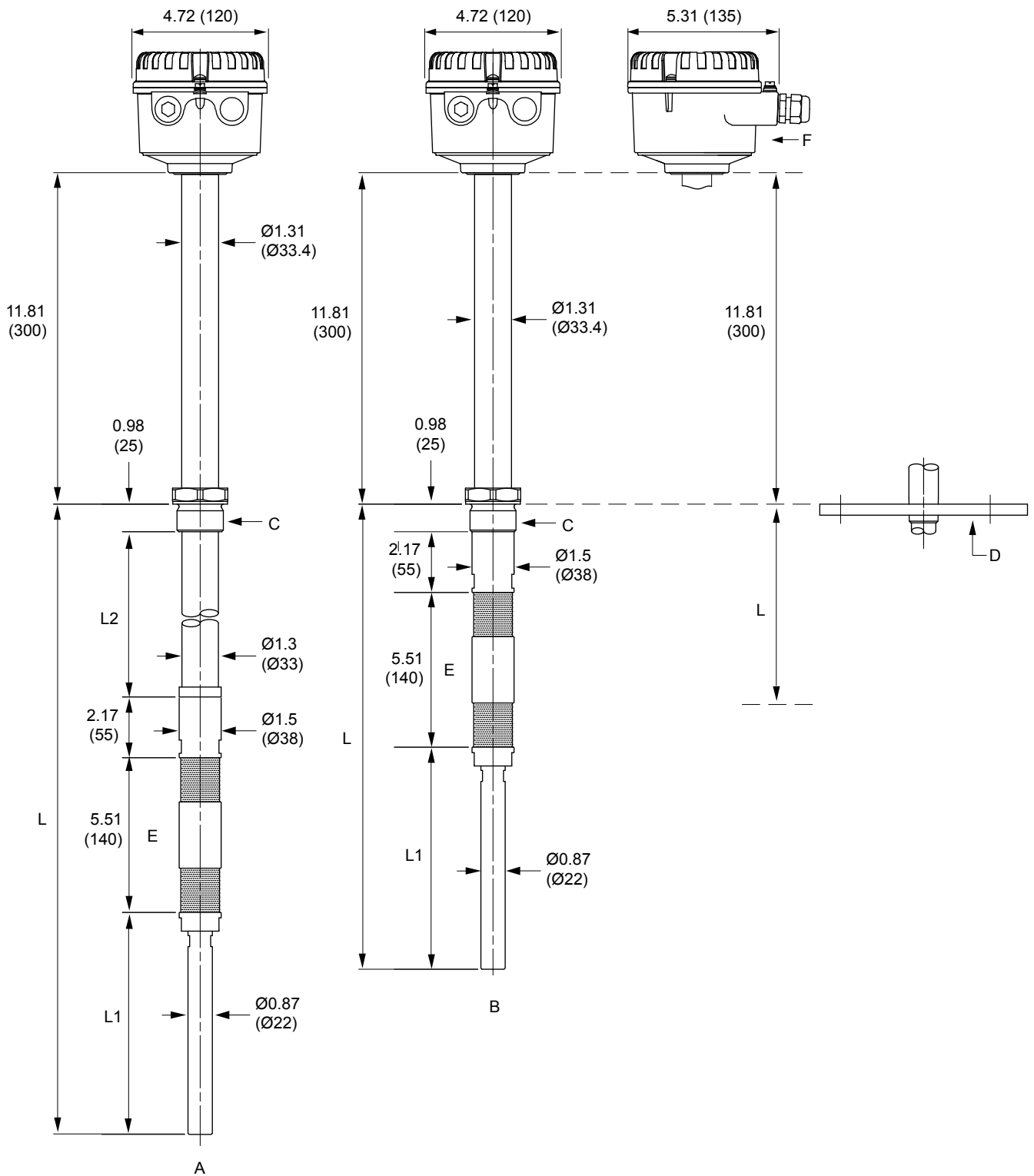
最小 L 長は 21.65 インチ (550 mm) です

最大 L 長は 866.1 インチ (22000 mm) です

無効な延長部: 有効なプローブは、サイロ壁体まで少なくとも 1.97 インチ (50 mm) の距離が必要です。

Ex 承認バージョンの最高プロセス温度は 445 °C に制限されています。

図 7: ローズマウント社 2555 静電容量プローブレベルスイッチ (サーマルプロファイルコード E)



- A. ロッドバージョン、無効な延長部
- B. ロッドバージョン、最短長

- C. G1½ インチ、G1¼ インチ、1½ インチ NPT または 1¼ インチ NPT ねじ穴付きプロセス接続
- D. フランジ付きプロセス接続-各種サイズ
- E. 有効なシールド
- F. M20 または ½ インチのコンジット/ケーブル導入口を備えたアルミニウム製標準的なハウジング。D 型および DE 型ハウジングの寸法については、[図1](#) を参照してください。

寸法の単位はインチ (mm) です。L、L1、L2 の寸法は [表9](#) を参照してください。

表 9: サーマルプロファイルコード E 搭載の ローズマウント社 2555 向け寸法 L1、L2

L1: 有効なプローブ (標準長)	L1: 有効なプローブ (お客様指定の長さ)		L2: 無効な延長部の長さ	
	最小	最大	最小	最大
3.94 インチ (100 mm)	3.94 インチ (100 mm)	39.7 インチ (1000 mm)	3.94 インチ (100 mm)	90.55 インチ (2300 mm) - L1
7.87 インチ (200 mm)				
11.81 インチ (300 mm)				

注

長 $L = L1 + L2 + 8.66$ インチ (220 mm)

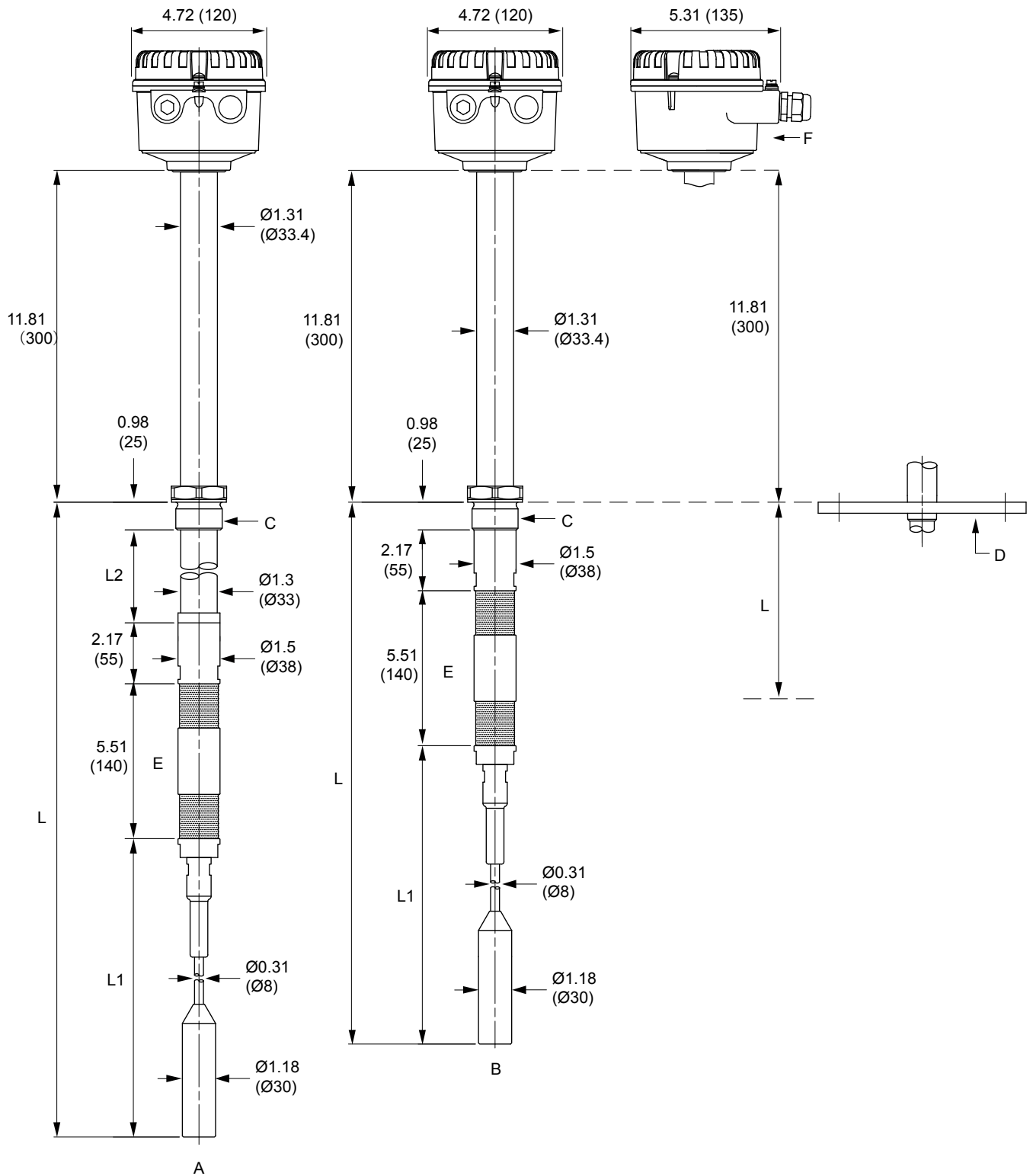
最小 L 長は 12.6 インチ (320 mm) です

最大 L 長は 99.2 インチ (2520 mm) です

無効な延長部：有効なプローブは、サイロ壁体まで少なくとも 1.97 インチ (50 mm) の距離が必要です。

Ex 承認バージョンの最高プロセス温度は 445 °C に制限されています。

図 8: ローズマウント社 2555 静電容量プローブレベルスイッチ (サーマルプロファイルコード V)



- A. ロープバージョン、無効な延長部
- B. ロープバージョン、最短長
- C. G1½ インチ、G1¼ インチ、1½ インチ NPT または 1¼ インチ NPT ねじ穴付きプロセス接続

- D. フランジ付きプロセス接続- 各種サイズ
- E. 有効なシールド
- F. M20 または 1/2 インチのコンジット/ケーブル導入口を備えたアルミニウム製標準的なハウジング。D 型および DE 型ハウジングの寸法については、[図 1](#) を参照してください。

寸法の単位はインチ (mm) です。L、L1、L2 の寸法は [表 10](#) を参照してください。

表 10: サーマルプロファイルコード V 搭載の ローズマウント社 2555 向け寸法 L1、L2

L1: 有効なプローブ (お客様指定の長さ)		L2: 無効な延長部の長さ	
最小	最大	最小	最大
13.78 インチ (350 mm)	787.4 インチ (20000 mm)	3.94 インチ (100 mm)	70.87 インチ (1800 mm)

注

長 $L = L1 + L2 + 8.66$ インチ (220 mm)

最小 L 長は 22.4 インチ (570 mm) です

最大 L 長は 886.9 インチ (22020 mm) です

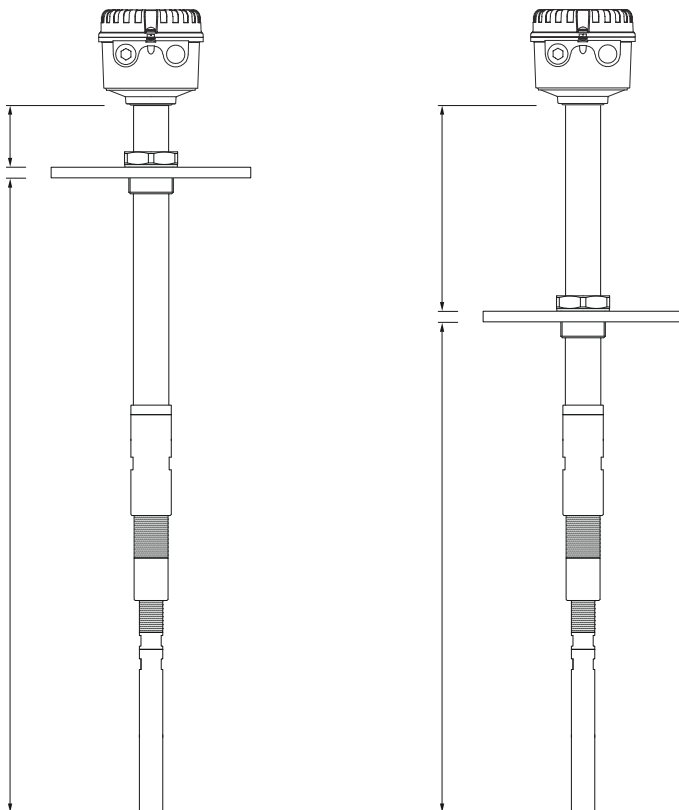
無効な延長部：有効なプローブは、サイロ壁体まで少なくとも 1.97 インチ (50 mm) の距離が必要です。

Ex 承認バージョンの最高プロセス温度は 445 °C に制限されています。

スライドスリーブ

スライドスリーブは、パドルの位置を調整するために使用できます。スライドスリーブ使用時は、レベルスイッチの合計長さを変更しないままで、これらの調整が可能になる十分なスペースがあることを確認してください。

図 9: スライドスリーブ



有効なプローブ長の選択

覆われていないプローブと覆われているプローブの間で静電容量を十分に变化させるには、有効なプローブ長（L1）を正しく選択する必要があります（表 11 の推奨事項を参照してください）。これらの推奨事項が守られている場合、ほとんどの場合、2 pF の標準感度を達成できます。

図 10: レベルスイッチ スイッチポイント

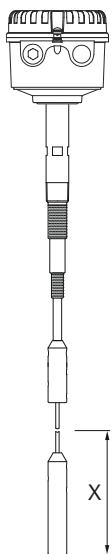


表 11: 有効なプローブ長の推奨事項

DK	長さ L1 (水平取付) ⁽¹⁾	スイッチポイント X ⁽²⁾
<1.5	N/A.	N/A.
≥1.6	≥11.8 インチ (300 mm)	≤11.8 インチ (300 mm)
≥1.8	≥7.9 インチ (200 mm)	≤7.9 インチ (200 mm)
≥2.2	≥3.9 インチ (100 mm)	≤3.9 インチ (100 mm)
≥10	≥2.0 インチ (50 mm)	≤2.0 インチ (50 mm)

(1) 規定の L1 の場合、工場出荷時の感度 (2pF) で動作します。

(2) この表は工場出荷時の感度 (2pF) でのスイッチポイントを示しています。

詳細は、www.emerson.com をご覧ください。

©2020 Emerson. All rights reserved.

Emerson の販売条件は、ご要望に応じて提供させていただきます。Emerson のロゴは、Emerson Electric Co. の商標およびサービスマークです。Rosemount は、Emerson 系列企業である一社のマークです。他のすべてのマークは、それぞれの所有者に帰属します。

ROSEMOUNT™

