

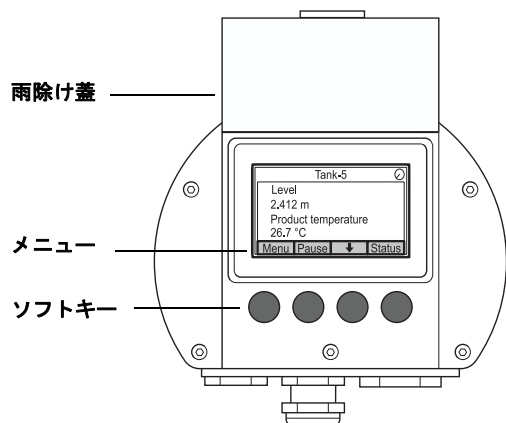
# Rosemount 2230 現場表示器

タンクゲージシステム用リモートデータアクセス



- レベル、温度、圧力、総見掛容量 (TOV) など、リアルタイムのタンク計量データの監視
- 7言語から選択、その他の表示オプション
- 危険区域での設置
- 極めて読みやすいバックライト式
- 法定取引用計量読み出し値の取得
- 2線式低電圧タンクバスで取り付けは簡単かつ安全

## Rosemount 2230 現場表示器



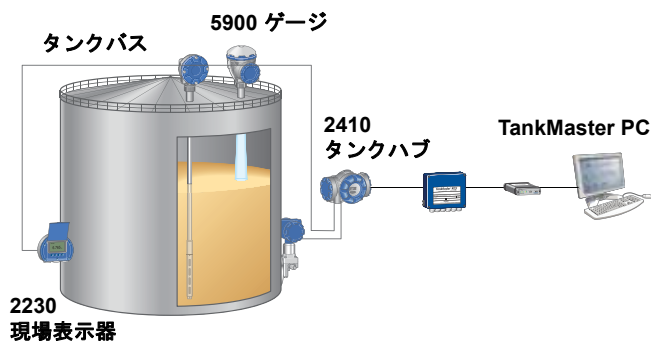
### タンクデータが必要な場合は

Rosemount 2230 現場表示器は、レベル、温度、圧力などのインベントリタンク計量データを表示します。この使いやすいバックライト式表示器は過酷な環境向けに設計されており、防爆エリア (Ex) やタンク屋根やタンクの近隣に設置できます。法定取引用計量の認証を受けています。

- Rosemount 2230 は、最高 10 基のタンクで 2410 タンクハブに接続された機器からのデータを表示できます。
- 4 個のソフトキーの使用により、直接現場で、各種メニュー内を移動してすべてのタンクデータを提供できます。
- 2230 ディスプレイには FISCO タンクバスが搭載されています。

### フレキシブルな設置

本質安全認証を取得している 2230 ディスプレイは危険区域 (Ex) に設置できます。タンクデータ読み取りやすいように、タンクの屋根部または脚部のいずれかに取り付けることができます。



- 2230 ターミナル経由でタンクハブの他の装置にデージーチェーン配線することができます。Rosemount 2230 には必要に応じて接続できるタンクハブターミネータが内蔵されています。
- 2230 表示器はオプションの取り付けキットを使用して、プレート上に壁面に向けて取り付けられることも、パイプに取り付けることもできます
- 保護蓋により、液晶ディスプレイが日光で劣化するのを防ぐことができます。

## 目次

発注情報 .....	3
仕様 .....	5
製品証明書 .....	7
寸法図 .....	8

## 発注情報

表 1. 2230 現場表示器発注情報

モデル	製品概要
2230	現場表示器
<b>デフォルト言語</b>	
E	英語
S	スペイン語
G	ドイツ語
F	フランス語
P	ポルトガル語
I	イタリア語
C	中国語
<b>タンクバス：電源と通信</b>	
F	バス電源 2 線式 FOUNDATION™ フィールドバス (IEC 61158)
<b>ファームウェア</b>	
S	標準
<b>危険区域認証</b>	
I1	ATEX 本質安全
I2	ブラジル Inmetro 本質安全
I5	FM-US 本質安全
I6	FM カナダ本質安全
I7	IECEX 本質安全
KA	ATEX 本質安全 + FM-US 本質安全
KC	ATEX 本質安全 + IECEX 本質安全
KD	FM-US 本質安全 + FM カナダ本質安全
NA	なし
<b>取引用計量タイプ認定</b>	
R	OIML R85 E 性能証明
C <sup>(1)</sup>	PTB Eich (ドイツ W&M)
N <sup>(1)</sup>	NMi (ドイツ W&M)
0	なし
<b>ハウジング</b>	
A	標準筐体 (IP 66/67)。ポリウレタン塗装アルミ

表 1. 2230 現場表示器発注情報

ケーブル/コンジット接続	
1	1/2-14 NPT と 3/4-14 NPT アダプタ、メスねじ。アダプタ 3 個とプラグ 2 個が含まれます
2	M20 x 1.5 と M25 x 1.5、メスねじ。プラグ 2 個が含まれます
G	金属ケーブルグラウンド (M20 x 1.5 と M25 x 1.5)。最低温度 -20 °C (-4 °F) ATEX / IECEx Exe 認証。プラグ 2 個が含まれます。
E	Eurofast オス、M20 x 1.5 と M25 x 1.5。プラグ 3 個が含まれます
M	Eurofast オス、M20 x 1.5 と M25 x 1.5。プラグ 3 個が含まれます
取り付け	
W	壁面取り付けキットが含まれます
P	壁面およびパイプ用取り付けキット (1-2 インチ、垂直と水平管)
オプション - なしあるいは複数選択が可能	
WR3	延長製品保証 : 3 年限定保証
WR5	延長製品保証 : 5 年限定保証
ST	刻印 SST タグプレート (発注のタグ情報を提供)
<b>代表的なモデル番号 : 2230 E F S I5 R A 1 P ST</b>	

(1) 認定プレートが含まれます。対応する取引用計量の認証を取得した 5900S レーダーレベルゲージと 2410 タンクハブが必要です。

## 仕様

### 切り替え時間

各値または値のセットが表示されるまでの時間：2-30 秒。

### 選択できる言語

英語、フランス語、ドイツ語、イタリア語、スペイン語、ポルトガル語、中国語。

### 表示されるバリエーション

レベル、レベルレート、目盛り、信号強度、容量 (TOV)、液体の平均温度、1-16 スポット温度、蒸気の平均温度、周囲温度、自由水位、蒸気圧力、液体圧、空気圧、測定密度、流量。

### 表示される単位

- レベル、自由水位、目盛り：メートル、ミリメートル、フィートまたは英単位 1/16
- レベルレート：メートル/秒、メートル/時間、フィート/秒、フィート/時間
- 流量： $m^3$ /時間、リットル/分、 $ft^3$ /時間、バレル/時間、US ガロン/時間
- 総見掛容量 (TOV)： $m^3$ 、リットル、 $ft^3$ 、バレル、US ガロン
- 温度：°F、°C、°K。
- 圧力：psi、psiA、psiG、bar、barA、barG、atm、Pa、kPa
- 濃度： $kg/m^3$ 、kg/liter、°API
- 信号強度：mV

### 表示オプション

- **表示選択**：「1 値」、「2 値」、「4 値」。1 値表示の場合には大きな 25 mm (1 in.) の数字で表示されます
- **オプション**：単位、タンク (全 / デフォルト / カスタマイズ)、表示するバリエーション、切り替え時間、表示言語
- **サービス**：液晶画面コントラストの調整、取引用計量器ビューの表示、工場設定値のリセット、液晶画面テスト機能の有効化

## 電氣的仕様

### 電源

入力電圧  $U_i$ 、FOUNDATION™ フィールドバス用：

- 9.0-17.5 VDC、FISCO 適用
- 9.0-30 VDC、エンティティ適用

### タンクバス電流ドロー

30 mA

### ディスプレイタイプ：

バックライト式 LCD モノクロディスプレイ (128x64 ピクセル)

### 起動時間

5 秒

### 更新レート

2 秒に 1 度値を更新。

### 応答時間

ボタンから手を放してから画面が変わるまで 0.5 秒以内。

### ケーブルエントリ (接続 / グランド)

3 エントリ、2 箇所は M20×1.5、1 箇所は M25×1.5。使用しないポートを密封する金属プラグが出荷時に同梱されています。  
オプション：

- ½ - 14 NPT コンジット / ケーブルアダプタ
- 金属ケーブルグランド (½ - 14 NPT)
- 4- ピンオス Eurofast コネクタまたは A サイズ Mini 4 ピンオス Minifast コネクタ

### タンクバスのケーブル配線

AWG 0.5-1.5 mm<sup>2</sup> (22-16)、シールド付きツイストペアケーブル

### 内蔵タンクバスターミネーター

あり (必要に応じて接続)

## FOUNDATION™ フィールドバス特性

### 極性の影響

なし

### 自己消費電流ドロー

30 mA

### 最小起動電圧

9.0 VDC

### 装置静電容量 / インダクタンス

「製品証明書」を参照

### クラス (基本またはリンクマスター)

リンクマスター (LAS)

### 使用可能な VCR 数

38 以下。クライアントとサーバー=20、パブリッシュャ=20、サブスクリバ=20、ソース=2、シンク=0。

### リンク

32 以下

### 最小スロット時間 / 最大応答遅延 / 最小インターメッセージディレイ

8 / 5 / 8

### ブロックおよび実行時間

1 リソースブロック、3 変換器ブロック (メイン、レジスタ、ディスプレイ)

4 複数アナログ出力 (MAO) ブロック：15 ミリ秒。

詳細は FOUNDATION™ フィールドバスブロックマニュアル (文書番号 00809-0104-4783) をご覧ください。

## インスタンス化

なし

## FOUNDATION™ フィールドバス確認

ITK 6

## 現場診断サポート (NAMUR 107)

あり

## アクションサポートウィザード

書き込み防止装置、工場リセット - デバイスコンフィグレーション、統計のリセット、スタート / 停止アラートシミュレーション、通信のリセット

## 高度な診断

ソフトウェア、メモリ / データベース、電子機器、内部通信、コンフィグレーション、モデルコード、内部温度、MAO 故障状態

## 機械的

### ハウジング材質

ポリウレタン塗装のダイカストアルミ

### 寸法 (幅 x 高さ x 奥行)

150 x 120 x 78 mm (5.9 x 4.7 x 3.1 in.)

### 重量

1.2 kg (2.6 lbs)

## 環境

### 周囲温度

-20 -70 °C (-4 -158 °F)

### 保管温度

-30 °C -85 °C (-22 °F -185 °F)

### 湿度

0-100% 相対湿度、結露なきこと。

### 保護等級

IP 66 および 67 (Nema 4)

### 計量密閉可能性

あり

### 書き込み保護スイッチ

あり

### 過渡過電圧保護 / 内蔵避雷器

IEC 61000-4-5 規格準拠、レベル 1 kV 線による接地。IEEE 587 準拠。カテゴリ B 過渡過電圧保護と IEEE 472 サージ保護に適合。

## 設置と設定

2230 表示器はタンクデータの読み取りに便利のように、タンクの屋根部または脚部のいずれかに取り付けることができます。

2230 ターミナル経由でタンクハブの他の装置にデージチェーン配線ができます。フィールドバスネットワークの信号が適切なレベルとなるよう、タンクバスのそれぞれの端部にターミネーターが必要です。一般的に、ターミネータの 1 つはフィールドバス電源に、もう 1 つをネットワークの最後の装置に付けます。Rosemount 2230 には必要に応じて接続できるターミネータが内蔵されています。

表示器はプレート上に壁面などに向けて取り付けのように設計されています。4 個の M4 ねじでプレートに取り付けます。蓋を開くスペースを確保しておくことが重要です。保護蓋により、液晶画面が日光で劣化するのを防ぐことができます。

コンフィグレーションは現場で装置のグラフィカルメニューを使って行うか、TankMaster WinSetup ソフトウェアに従って行います。

詳細は Rosemount 2230 リファレンスマニュアル (文書番号 00809-0104-2230) または Rosemount TankMaster WinSetup リファレンスマニュアル (文書番号 300510EN) を参照してください。

# 製品証明書

## 通常区域認定

FM 3810:2005 および CSA: C22.2 No. 1010.1 に準拠

## CE マーク

該当する EU 指令に準拠 (EMC、ATEX)

## 電子電磁適合性

Emerson Process Management は、EMC 指令に準拠しています。

## 安全な使用のための特別の条件 (X マーキング)、ATEX、IECEX: 使用のための特別の条件、FM-US、FM-C

この装置の筐体内で使用されている非金属部品は、発火レベルの静電気を生じる可能性があります。したがって特に Division 1 および Group II、Zone 0 に該当する場所で使用される場合は、外部の状態が部品表面に静電気を生じないような場所に、装置を設置しなければなりません。また、装置は湿った布以外では拭かないように注意してください。

中筐体にはアルミが含まれているため、衝撃や摩擦で発火する恐れがあります。設置時には衝撃や摩擦を生じないように注意が必要です。

モデル 2230 現場表示器は 500 Vrms 誘電強度試験には適合しないので、設置中はこの点を考慮してください。

## ATEX に関する EU 指令の情報

EC-タイプ検査認定書番号: FM10ATEX0046X

管理図面: 9240 040-949

### II<sup>(1)</sup> 本質安全

FISCO フィールド装置 (フィールドバスターミナル):



II 1 G CE<sub>0075</sub>

Ex ia IIC T4 (-50 °C ≤ T<sub>a</sub> ≤ +70 °C)

U<sub>i</sub>=17.5 VDC、I<sub>t</sub>=380 mA、P<sub>t</sub>=5.32 W、C<sub>t</sub>=2.1 nF、L<sub>t</sub>=1.1 μH

エンティティ (フィールドバスターミナル):



II 1 G CE<sub>0075</sub>

Ex ia IIC T4 (-50 °C ≤ T<sub>a</sub> ≤ +70 °C)

U<sub>i</sub>=30 VDC、I<sub>t</sub>=300 mA、P<sub>t</sub>=1.3 W、C<sub>t</sub>=2.1 nF、L<sub>t</sub>=1.1 μH

## 米国ファクトリー・ミューチュアル (Factory Mutual) (FM-US) 証明

適合証明書: 3037177

管理図面: 9240 040-949

### I5<sup>(1)</sup> 本質安全

FISCO フィールド装置 (フィールドバスターミナル):

本質安全 Class I、II、III Division 1、Group A、B、C、D、E、F、G

温度 Class T4、限界周囲温度: -50 °C - +70 °C

Class 1 Zone 0 AEx ia IIC T4 (-50 °C ≤ T<sub>a</sub> ≤ +70 °C)

U<sub>i</sub>=17.5 VDC、I<sub>t</sub>=380 mA、P<sub>t</sub>=5.32 W、C<sub>t</sub>=2.1 nF、L<sub>t</sub>=1.1 μH

エンティティ (フィールドバスターミナル):

本質安全 Class I、II、III Division 1、Group A、B、C、D、E、F、G

温度 Class T4、限界周囲温度: -50 °C - +70 °C

Class 1 Zone 0 AEx ia IIC T4 (-50 °C ≤ T<sub>a</sub> ≤ +70 °C)

U<sub>i</sub>=30 VDC、I<sub>t</sub>=300 mA、P<sub>t</sub>=1.3 W、C<sub>t</sub>=2.1 nF、L<sub>t</sub>=1.1 μH

## カナダファクトリー・ミューチュアル (Factory Mutual) (FM-C) 証明



適合証明書: 3037177C

管理図面: 9240 040-949

### I6<sup>(1)</sup> 本質安全

FISCO フィールド装置 (フィールドバスターミナル):

本質安全 Class I、II、III Division 1、Group A、B、C、D、E、F、G

温度 Class T4、限界周囲温度: -50 °C - +70 °C

U<sub>i</sub>=17.5 VDC、I<sub>t</sub>=380 mA、P<sub>t</sub>=5.32 W、C<sub>t</sub>=2.1 nF、L<sub>t</sub>=1.1 μH

エンティティ (フィールドバスターミナル):

本質安全 Class I、II、III Division 1、Group A、B、C、D、E、F、G

温度 Class T4、限界周囲温度: -50 °C - +70 °C

U<sub>i</sub>=30 VDC、I<sub>t</sub>=300 mA、P<sub>t</sub>=1.3 W、C<sub>t</sub>=2.1 nF、L<sub>t</sub>=1.1 μH

## IECEX 証明書

基準適合認定番号: IECEX FMG 10.0021X

管理図面: 9240 040-949

### I7<sup>(1)</sup> 本質安全

FISCO フィールド装置 (フィールドバスターミナル):

Ex ia IIC Ga T4 (-50 °C ≤ T<sub>a</sub> ≤ +70 °C)

U<sub>i</sub>=17.5 VDC、I<sub>t</sub>=380 mA、P<sub>t</sub>=5.32 W、C<sub>t</sub>=2.1 nF、L<sub>t</sub>=1.1 μH

エンティティ (フィールドバスターミナル):

Ex ia IIC Ga T4 (-50 °C ≤ T<sub>a</sub> ≤ +70 °C)

U<sub>i</sub>=30 VDC、I<sub>t</sub>=300 mA、P<sub>t</sub>=1.3 W、C<sub>t</sub>=2.1 nF、L<sub>t</sub>=1.1 μH

## 組み合わせの認証

KA=I1+I5 (ATEX + FM-US)

KC=I1+I7 (ATEX +IECEX)

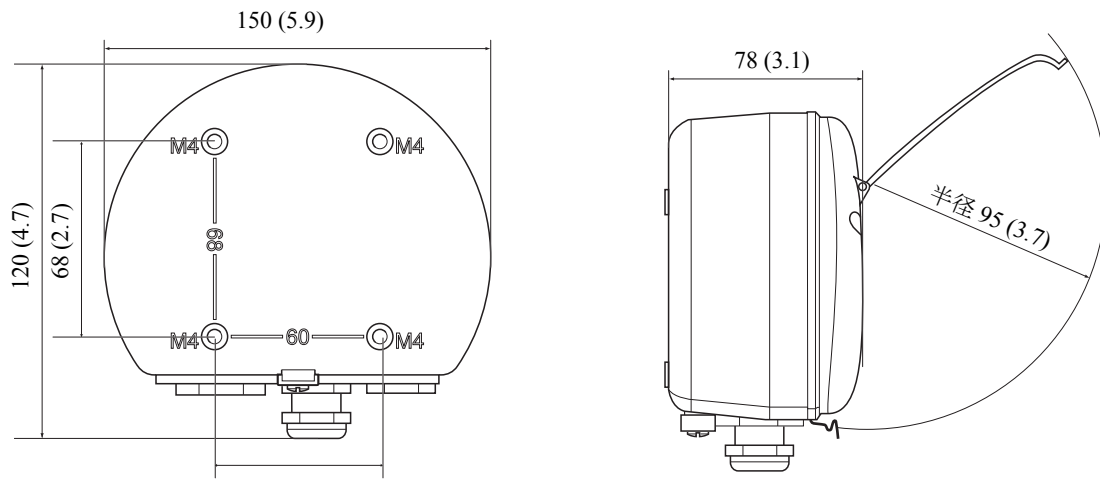
KD=I5+I6 (FM-US+FM-C)

詳細は Rosemount 2230 リファレンスマニュアル (文書番号 00809-0104-2230) をご覧ください。

(1) 危険区域証明の発注情報コードについては3ページをご覧ください。

# 寸法図

寸法はミリメートル (インチ)







**Emerson Process Management  
Rosemount Tank Gauging**  
Box 130 45  
SE-402 51 Göteborg  
SWEDEN  
Tel: +46 31 337 00 00  
Fax: +46 31 25 30 22  
E-mail: sales.rtg@emerson.com  
[www.Rosemount.com/TankGauging/Ja](http://www.Rosemount.com/TankGauging/Ja)

**エマソンプロセスマネージメント  
日本エマソン株式会社**  
〒140-0002  
東京都品川区東品川 1-2-5 NOF  
品川港南ビル4階  
電話 : +81 5769 8211  
ファックス : +81 5769 6933  
Eメール : RMT.Sales.Rtg.JP@Emerson.com

**Emerson Process Management  
Asia Pacific Pte Ltd**  
1 Pandan Crescent  
SINGAPORE 128461  
Tel: +65 6777 8211  
Fax: +65 6777 0947  
Email:  
specialist-itg.rmt-ap@ap.emersonprocess.com

**Emerson Process Management  
Rosemount Tank Gauging  
Middle East & Africa**  
P. O Box 20048  
Manama  
Bahrain  
Tel: +973 1722 6610  
Fax: +973 1722 7771  
E-mail: rtgmea.sales@emerson.com

**Emerson Process Management  
Rosemount Tank Gauging North America Inc.**  
6005 Rogerdale Road  
Mail Stop NC 136  
77072 TX Houston  
United States  
Tel 1: +1 281 988 4000  
Tel 2: +1 800 722 2865  
E-mail: sales.rtg.hou@emerson.com

**Emerson Process Management  
Latin America**  
1300 Concord Terrace, Suite 400  
Sunrise Florida 33323  
United States  
Tel: +1 954 846 5030

Emerson のロゴは、Emerson Electric 社の商標およびサービスマークです。  
Rosemount および Rosemount ロゴタイプは、Rosemount Inc. の登録商標です。  
PlantWeb は、Emerson Process Management グループ企業の 1 社の登録商標です。  
HART および WirelessHART は HART Communication Foundation の登録商標です。  
その他のマークはすべて各所有者に帰属します。



© 2014 Rosemount Tank Radar AB. All rights reserved.