

エマソンスマートワイヤレスゲートウェイ 1410



WirelessHART

- ゲートウェイは、ワイヤレスWirelessHART[®]自己組織型ネットワークと各種ホストシステム間を接続
- コンフィギュレーションと管理が簡単な自己組織型ネットワーク
- シリアルまたはイーサネット接続を介して、コントロールシステムおよびデータアプリケーションへ容易に統合が可能
- AMS デバイスマネージャへのシームレスな統合
- 業界で実証済みのセキュリティで99%以上のデータ信頼性を実現
- スマートワイヤレスの能力によって、従来ではアクセス不能であった場所に対してPlantWeb[™]アーキテクチャの利点をフルに活用可能

エマソン スマート ワイヤレス ゲートウェイ 1410

99%以上のワイヤレス データ信頼性でプロセス情報をリアルタイムに取得

- エマソン スマート ワイヤレス ゲートウェイ 1410 は変化し続ける環境でワイヤレス通信を自動管理
- Ovation オートメーションシステムとのネイティブな統合により、ワイヤレス フィールド ネットワークにおける稼働がシンプルかつ迅速に
- イーサネット、Modbus、シリアル、OPC、イーサネット/IP、HART出力を介して、データヒストリアン、従来型ホストシステム、その他のアプリケーションへ接続

各エマソン スマート ワイヤレス ゲートウェイ 1410 にワイヤレスネットワークコンフィギュレーションツールを完全装備

- 統合型ウェブインターフェースが、他のソフトウェアをインストールする必要なく、ワイヤレスネットワークのコンフィギュレーションとデータ統合を簡素化
- AMS ワイヤレス コンフィギュレータ ソフトウェア（無償で提供）が、デバイス構成や診断データ表示を実行するエマソン機器ダッシュボードを提供
- ドラッグアンドドロップのデバイスプロビジョニングによって、新しいワイヤレスデバイスをワイヤレス フィールド ネットワークに追加するためのセキュアな方法を実現



目次

エマソンのスマート・ワイヤレス・ソリューション	ページ 3
IEC 62591 (WirelessHART)... 業界標準	ページ 3
製品の仕様	ページ 7
機能に関する仕様	ページ 7
製品証明書	ページ 9
寸法図	ページ 10

エマソンのスマート・ワイヤレス・ソリューション

IEC 62591 (WirelessHART)...業界標準

メッシュルーティング対応の自己組織型ネットワーク

- ネットワークは自動的に最良の通信経路を検出するため、ワイヤレスの専門知識は不要。
- 自己組織型、自己修復型のネットワークは、全てのデバイスに対して複数の通信経路を管理します。ネットワークに障害物が発生しても、デバイス間には既に他の通信経路が確立されているため、データ通信は中断されません。ネットワークはその後も、デバイスによって必要とされる、さらに多くの通信経路を整備します。

信頼性の高いワイヤレスアーキテクチャ

- IEEE 802.15.4 無線標準に適合。
- 2.4 GHz ISM 帯域を 15 の無線チャンネルに分割。
- 時間同期チャンネル・ホッピングにより、他の無線、Wi-Fi (無線 LAN)、および EMC のソースからの干渉を回避して信頼性を向上。
- 直接拡散スペクトラム拡散 (DSSS) 技術により、厳しい無線環境でも信頼性を確保。

エマソンのスマート・ワイヤレス

全ての既存ホストシステムにシームレスに統合可能

- Ovation へのネイティブ統合は、わかりやすくシームレス。
- ゲートウェイと既存のホストシステム間のインターフェイスには、OPC、Modbus TCP/IP、Modbus RTU などの業界標準プロトコルを使用。

階層化セキュリティによりネットワークが安全に

- 伝送データは、スマートワイヤレス ゲートウェイのみが受信可能であることを保証。
- ネットワーク デバイスは、業界標準の暗号化、認証、検証、電波妨害対策、およびキー管理を実装。
- Achilles および FIPS197 を含むサード・パーティによるセキュリティ検証。

発注に関する情報

表 ワイヤレス-1 スマートワイヤレス ゲートウェイの発注に関する情報

★ 標準品では、最も一般的なオプションが提供されます。最良のソリューションをお求めの場合は、星印(★)付きのオプションを選択してください。拡張型の仕様の場合は納品までに要する時間が長くなりますので、ご了承ください。

モデル	製品説明	標準
1410	スマートワイヤレス ゲートウェイ、2.4 GHz DSSS、WirelessHART、Web サーバー、AMS 対応、HART IP	★
ワイヤレスコンフィギュレーション		
標準		標準
A	25 デバイスネットワーク (10.5 ~ 30 VDC)	★
イーサネット通信 - 物理的接続		
標準		標準
1 ⁽¹⁾⁽²⁾	シングルイーサネット接続	★
2 ⁽³⁾⁽⁴⁾	デュアルイーサネット接続	★
シリアル通信		
標準		標準
N	なし	★
A ⁽⁵⁾	RS-485 を介する Modbus RTU	★
イーサネット通信 - データプロトコル⁽⁶⁾		
標準		標準
D1	Modbus TCP/IP	★
D2	OPC	★
D3	イーサネット/IP	★
D4 ⁽⁶⁾	Modbus TCP/IP、OPC	★
D5 ⁽⁶⁾	イーサネット/IP、Modbus TCP/IP	★
D6 ⁽⁶⁾	イーサネット/IP、OPC	★
E2	Ovation 対応	★
E3 ⁽⁷⁾	Web サーバーのみ	★
アンテナのオプション⁽⁸⁾		
標準		標準
WX2	ベーシック アンテナ	★
WL2	SMA-N タイプ アダプタ ケーブルおよびリモート アンテナ キット	★
WN2 ⁽⁹⁾	SMA-N タイプ アダプタ ケーブルおよび高ゲイン リモート アンテナ キット	★

表 ワイヤレス-1 スマートワイヤレス ゲートウェイの発注に関する情報

★ 標準品では、最も一般的なオプションが提供されます。最良のソリューションをお求めの場合は、星印(★)付きのオプションを選択してください。拡張型の仕様の場合は納品までに要する時間が長くなりますので、ご了承ください。

製品証明書		
標準		標準
NA	認定なし	★
N5	FM ディビジョン 2、非発火性	★
N6	CSA ディビジョン 2 (カナダおよび米国での使用に適しています)	★

オプション (選択した型番に含まれます)

ホストの組み込み ⁽¹⁰⁾		
標準		標準
H6	Allen Bradley	★
H9	その他	★
石油/ガスのオプション		
標準		標準
G	石油/ガスのモニターページ	★
標準的な型番: 1410 A 2 A D4 WX2 N6		

- (1) RJ45 コネクタ付きシングルアクティブ 10/100 baseT イーサネットポート。
- (2) その他のポートは無効になっています。
- (3) RJ45 コネクタ付きデュアルアクティブ 10/100 baseT イーサネットポート。
- (4) それぞれのアクティブポートは個別のIPアドレスを持ち、ファイヤウォールで絶縁され、パケット転送は行われません。
- (5) アダプタ (別売) を用いて RS232 へ変換可能。
- (6) デュアルイーサネットのオプションコード2の選択が推奨されます。
- (7) RS-485 通信プロトコルを介する (A) Modbus RTU が必要です。
- (8) WL2 および WN2 オプションは若干の組立が必要ですが。
- (9) 全ての国で使用可能ではありません。
- (10) 補足資料はパッケージに含まれています。

アクセサリおよびスペア部品

表 ワイヤレス-2 アクセサリ

品目	部品番号
AMS ワイヤレス SNAP-ON™、ゲートウェイライセンス (1)	01420-1644-0001
AMS ワイヤレス SNAP-ON、ゲートウェイライセンス (5)	01420-1644-0002
AMS ワイヤレス SNAP-ON、ゲートウェイライセンス (10)	01420-1644-0003
AMS ワイヤレス SNAP-ON、アップグレードライセンス (5 ~ 10)	01420-1644-0004
シリアル ポート HART モデムとケーブルのみ	03095-5105-0001
USB ポート HART モデムとケーブルのみ	03095-5105-0002

表 ワイヤレス-3 スペア部品

品目	部品番号
スペアキット、WL2 代替品 ⁽¹⁾ 、 リモート アンテナ、15.2 m (50 ft) のケーブル、避雷器	01420-1615-0302
スペアキット、WN2 代替品 ⁽²⁾ 、 高ゲイン、リモート アンテナ、7.6 m (25 ft) のケーブル、避雷器	01420-1615-0402

(1) 一体型からリモート アンテナへのアップグレードはできません。

(2) すべての国で使用可能ではありません。

製品の仕様

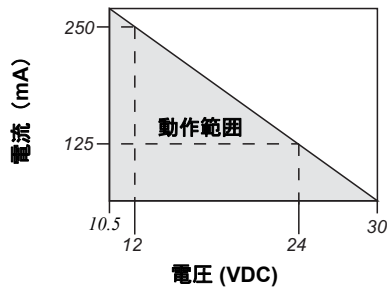
機能に関する仕様

入力電圧

10.5 ~ 30 VDC

消費電流

動作時の消費電流は3ワットの平均電力消費に基づいていません。



アンテナからの無線周波数出力

最大 10 mW (10 dBm) EIRP

最大 40 mW (16 dBm) EIRP (WN2 高ゲイン アンテナの場合)⁽¹⁾

環境に関する項目

動作温度範囲:

-40 ~ 75°C (-40 ~ 167°F)

動作湿度範囲:

0 ~ 100% 相対湿度

EMC 性能

EN61326-1:2006 に適合。

アンテナのオプション

リモート・マウント無指向性アンテナ (オプション)

アンテナ

SMA オス型コネクタつき 2 dBi ラバー ダイポール
SMA はメス接続

物理的仕様

重量

0.318 kg (0.70ポンド)

構造材質

ハウジング

ポリカーボネート

レールマウント

トップハットレール EN 50022 35 mm×7.5 mm および 35 mm×15 mm

通信仕様

絶縁型 RS-485

Modbus RTU マルチドロップ接続用2線式通信リンク

ボーレート: 57600、38400、19200、または 9600

プロトコル: Modbus RTU

配線: 単一撚線シールドペア、18 AWG。配線長約 1,524 m (4,000 ft.)

イーサネット

10/100base-TX イーサネット通信ポート

プロトコル: Modbus TCP、OPC、イーサネット/IP、HART-IP、https (ウェブ インターフェース用)

配線: Cat5E シールドケーブル。配線長 100 m (328 ft.)

Modbus

32ビットの浮動小数点数、整数、スケールされた整数で Modbus RTU および Modbus TCP をサポート。

Modbus レジスタはユーザ指定です。

OPC

OPC サーバーは OPC DA v2、v3 をサポート

イーサネット/IP

32ビットの浮動小数点値と整数によりイーサネット/IP プロトコルをサポート。イーサネット/IP アセンブリ 入力-出力インスタンスはユーザが設定可能です。イーサネット/IP の仕様は ODVA が管理および配布しています。性能についての詳細は、Rosemount.com の Smart Wireless Gateway to Allen Bradley Integration Manual (文書番号: 00809-0500-4420) をご参照ください。

(1) すべての国で使用可能ではありません。

製品証明書

認定製造場所

Rosemount Inc. – ミネソタ州チャンハッセン (米国)
Emerson Process Management Asia Pacific Private Limited –
シンガポール

電気通信に関するコンプライアンス

すべてのワイヤレス機器には、RF スペクトルの使用に関して定められている法令に準拠していることを示す証明書が必要です。ほぼすべての国において、製品に関するこのような証明書が必要です。弊社は世界中の政府機関と連携することで、法令に完全に準拠する製品を提供し、ワイヤレス機器の使用において各地域の指令や法律を侵害するリスクを排除しています。

FCC および IC

本製品は FCC 規格 Part 15 に準拠しています。本製品は次の条件、すなわち、「本機器は有害な干渉を発生させない」、「本機器は、予期しない動作の原因となる干渉も含め、あらゆる干渉を許容する」、および「本製品を設置する際は、すべての人体からアンテナを 20cm 以上離し、アンテナの最小分離距離を確保すること」に従って使用されます。

欧州指令に関する情報

欧州指令に準拠していることを示す EC 告知については、xx ページをご覧ください。最新のレビューは www.emersonprocess.com に掲載されています。

FM 承認による通常使用区域に関する認定

標準として、本伝送器は米国連邦労働安全衛生局 (OSHA) 認定の国家認定試験機関 (NRTL) である Factory Mutual Research Corporation (FM) の検査を経て FM 承認を受けており、その設計が基本的な電気的、機械的、および防火要件を満たしていると判断されています。

危険区域に関する認定

北米における認定

N5 FM 承認、クラス I、ディビジョン 2 非発火性
証明書番号：3049590

使用規格：クラス 3600：2011、クラス 3611：2004、
クラス 3810：2005
マーキング：NI CL I、DIV.2、GP A、B、C、D
温度コード：T4 (-40°C ≤ Ta ≤ 60°C)

使用に関する特別条件：

1. ディビジョン 2 機器として設置する場合、1410 は ANSI/ISA 61010-1 の要件を満たすツールで保護された筐体内に設置され、NEC による適切な配線方法を許容することが可能であること。

N6 CSA クラス I ディビジョン 2

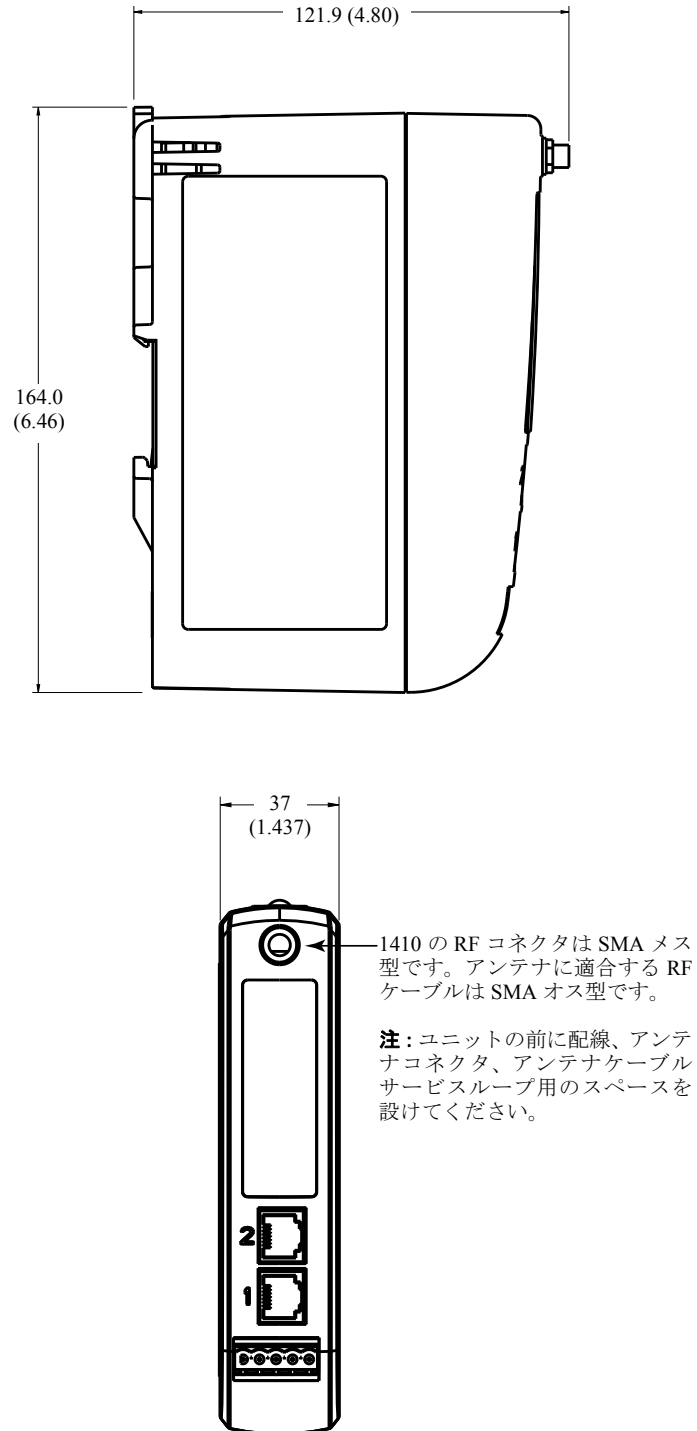
証明書番号：2646342
使用規格：CSA 規格 C22.2 No. 0-10、
CSA 規格 C22.2 No. 213-M1987、
CSA 規格 C22.2 No. 61010-1-12、
ANSI/ISA 12.12.01-2012、ANSI/ISA 61010-1-2012
マーキング：CL I、DIV. 2、GP A、B、C、D に最適
温度コード：T4 (-40°C ≤ Ta ≤ 70°C)

注記：

- クラス 2 電源により電力を供給されること。
- 乾燥した屋内での使用のみに適している。
- 機器は最終使用用途を対象としたツールアクセス可能で適切な筐体内に設置されなければならない。

寸法図

図 1 スマート ワイヤレス ゲートウェイ



* 寸法はミリメートル（インチ）で示されています。

図 2 WX2 ベーシック アンテナ寸法

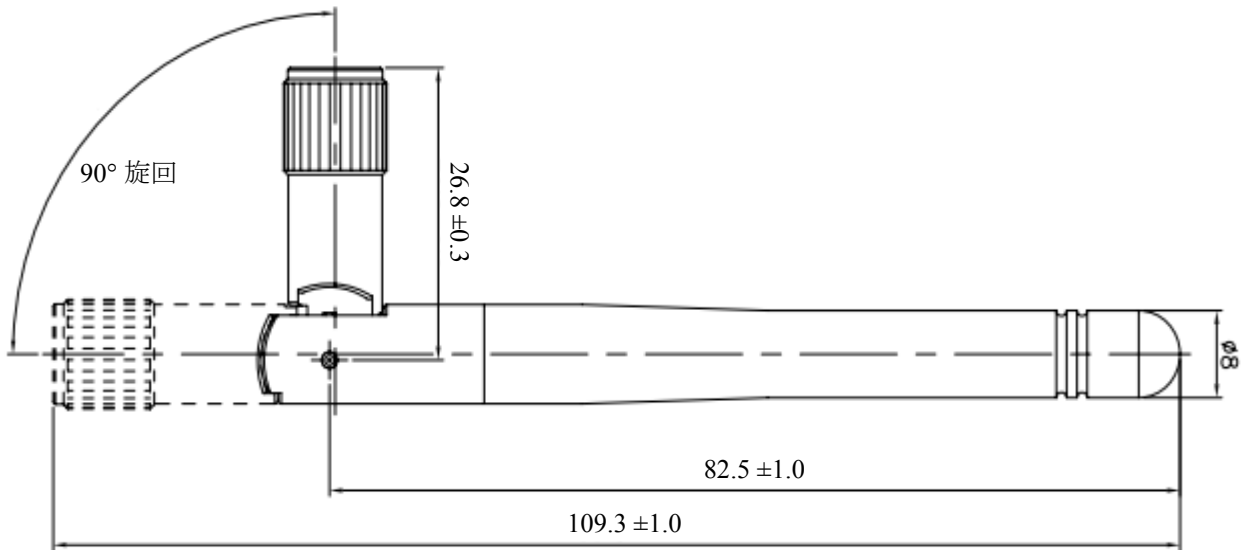


図 3 リモート無指向性アンテナ キット

リモート無指向性アンテナキットには、リモートアンテナ接続のためのシールテープ、SMA-N タイプアダプタ ケーブル、アンテナ取付けブラケット、および避雷器が含まれています。

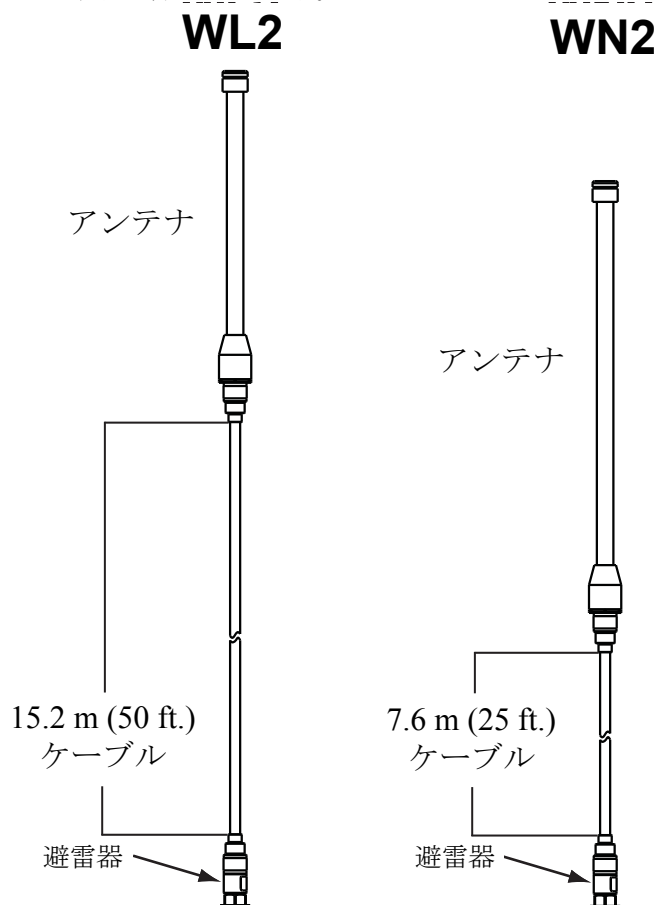
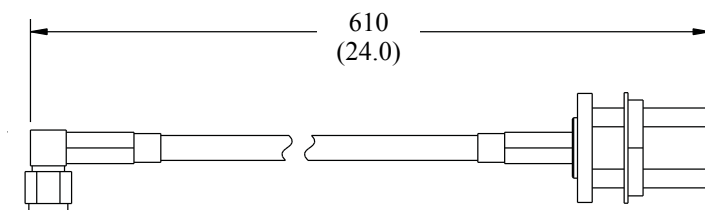


図 4 SMA-N タイプ アダプタ ケーブル寸法



* 寸法はミリメートル(インチ)で示されています。

Emerson Process Management

Rosemount Inc.
8200 Market Boulevard
Chanhassen, MN 55317 USA
電話 (米国内) 1-800-999-9307
電話 (米国外) +1 952 906 8888
ファックス (952) 906-8809
www.rosemount.com

Emerson Process Management

Asia Pacific Pte Ltd
1 Pandan Crescent
Singapore 128461
電話 +65 6777 8211
ファックス +65 6777 0947
サービス・サポート・ホットライン: +65 6770 8711
メール: Enquiries@AP.EmersonProcess.com
www.rosemount.com

Emerson Process Management

Blegistrasse 23
P.O. Box 1046
CH 6341 Baar
Switzerland
電話 +41 (0) 41 768 6111
ファックス +41 (0) 41 768 6300
www.rosemount.com

Emerson Process Management

Latin America
1300 Concord Terrace, Suite 400
Sunrise Florida 33323 USA
電話 +1 954 846 5030
www.rosemount.com

標準販売契約条件は、に記載されています。
エマソンのロゴは、Emerson Electric Co. の商標およびサービスマークです。
Rosemount および Rosemount ロゴタイプは、Rosemount Inc. の登録商標です。
PlantWeb は、Emerson Process Management 系列会社の登録商標です。
HART および WirelessHART は、HART Communication Foundation の登録商標です。
Modbus は Modicon, Inc. の商標です。
その他のマークはすべて各所有者に帰属します。
© 2014 Rosemount Inc. All rights reserved.