

# Rosemount™ 225

## トロイダル式導電率センサ



### 信頼性の高い、高導電率サニタリ用途用センサ

Rosemount 225 トロイダル導電率センサは、衛生的なデザインが必要とされる多くの医薬品向けおよび食品や飲料向けの用途で使用されることを目的としています。これらの耐腐食性・耐汚損性センサは、CIP ソリューションの濃度測定、製品/水界面の検出、品質確認、クロマトグラフィ溶液内の要素のモニタリングに最適です。

## 概要

Rosemount 225 センサは、信頼性の高い、高導電率サニタリ用途用センサです。

Rosemount 225 トロイダル導電率センサは、衛生的なデザインが必要とされる多くの医薬品向けおよび食品や飲料向けの用途で使用されることを目的としています。腐食や汚れに強いこのセンサーは、CIP 溶液の濃度測定、製品/水界面の検出、製品品質のチェック、クロマトグラフィー分離における溶離液のモニタリングに最適です。



### 様々なサニタリ仕様要求事項に適合

- USP Class VI 準拠
- FDA 食品接触 21CFR177.2415 準拠
- 3-A サニタリ企画 74-06 準拠

### 簡単に設置が可能

- 2 インチのトリクランプによるプロセス接続
- 別置型ジャンクションボックス (別売り) を使用することで、センサと伝送器間の最大ケーブル長は 200 フィート (61 m) (最大 100 フィート [30 m] が標準) となり、柔軟な設置が可能

### 高性能・高信頼性

- 堅牢な測定 - プロセス流量や方向に影響されない
- PEEK および Tefzel® を含む耐薬品性本体オプションの選択により、用途互換性要件に適合

## 目次

概要.....	2
注文情報.....	3
仕様.....	4
寸法図.....	5
アクセサリ.....	6
技術仕様.....	6

## 注文情報



Rosemount 225 サニタリ仕様トロイダル式導電率センサは 2 S/cm (2,000,000  $\mu$ S/cm) までの高導電性液体に最適です。これらのセンサには、温度補正用の一体型 Pt-100 測温抵抗体 (RTD) と 20 フィート (6.1 m) の一体型ケーブルが含まれています。ケーブルは別置型ジャンクションボックス PN 23550-00 を使って拡張可能です ([アクセサリ](#)を参照)。

### 注

2 インチトリクランプフィッティング付き Rosemount 225 は非配合またはガラス配合 PEEK から成形されます。センサには一体型 Pt 100 RTD および 20 フィート (6.1 m) のケーブルが付属しています。より改善された EMI/RFI シールドディングには、ケーブルオプション 56 を選択してください。オプション 07 は 3-A サニタリ規格に適合しています。

## モデル

コード	説明
225	トロイダル式導電率センサ

## 本体の材質と取付けタイプ

コード	説明
03	Tri-Clamp 付きガラス配合 PEEK
07	Tri-Clamp 付きガラス非配合 PEEK
08	Tri-Clamp 付き USP Class VI 非配合 PEEK <sup>(1)</sup>
09	非配合 Tefzel™ <sup>(1)</sup>

(1) 56 オプションとのみ対応しています。

## 伝送器の適合性

コード	説明
50	Rosemount 1181T 用
54	Rosemount シリーズ 1054 および 2054 用
56	EMI/RFI 保護を向上させる追加シールド付き一体型ケーブル。Rosemount 伝送器モデル 56、1056、5081、1056 との使用を推奨。

## 追加のケーブルオプション:標準は 20 フィート (6.1 m)

コード	説明
01	25 フィート (7.6 m) 一体型ケーブル
35	35 フィート (10 m) 一体型ケーブル
04	50 フィート (15 m) 一体型ケーブル
06	100 フィート (30 m) 一体型ケーブル
09	10 フィート (3 m) 一体型ケーブル

## 校正および適合証明書 - オプションレベル

コード	説明
CC	校正証明書 (テストデータなし)
LC	ループ校正証明書 (センサおよび伝送器は、テストデータを用いて校正されています)
EC	エレクトロニック校正証明書 (センサは、テストデータを用いて工場の機器と照らし合わせて校正されています)

## 材料トレーサビリティ証明書 - オプションレベル

コード	説明
MC	材料トレーサビリティ証明書

## 仕様

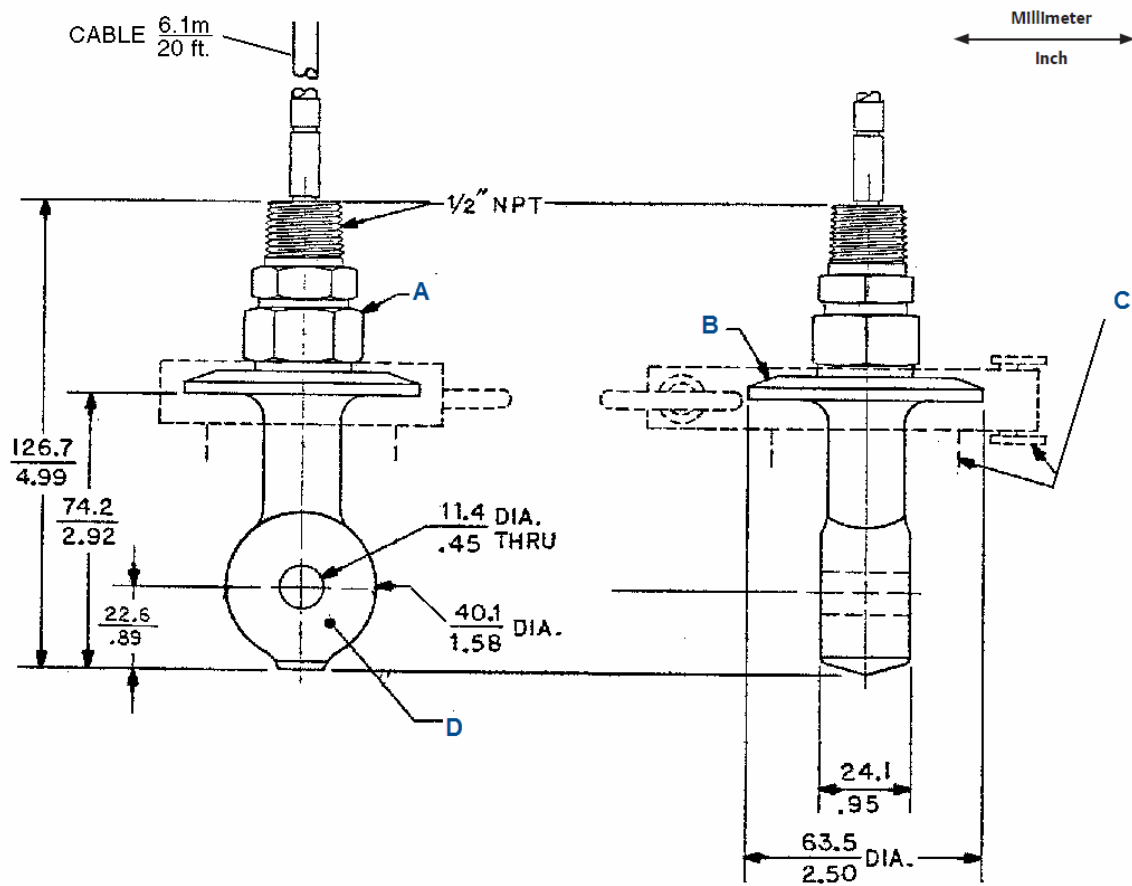
セル定数 (公称):	2.7/cm
接液面の材質:	本体材質は、ガラス充填 PEEK、ガラス充填テフゼル、非充填テフゼルのいずれか。オプション -20 は EPDM ガasket を使用しています。
プロセス接続部:	-20:5/8 インチ 11 UNC、-21:3/4 インチ MNPT
最小導電率:	200 $\mu\text{S}/\text{cm}$ (Rosemount 1056 および 56 トランスミッタと使用した場合 15 $\mu\text{S}/\text{cm}$ )
プロセス接続部:	2 インチ Tri Clamp (トリクランプ)
3-A 衛生基準への適合:	オプション -07 のセンサは、生乳および乳製品装置で使用されるセンサおよびセンサ継手と接続部の 3-A 衛生規格 (74-06) に適合しています。
FDA 食品接触要件への適合:	オプション -07 のセンサは、21CF177.2415 に適合する PEEK から成形されています。
USP クラス VI への適合:	オプション -08 のセンサは、USP クラス VI 要件に適合する PEEK から成形されています。
標準ケーブル長さ:	20 フィート (6.1 m)
最大ケーブル長さ:	200 フィート (61 m)、最大 100 フィート (30 m) は標準です。
重量/積荷重量:	2 lb./3 lb. (1.0 kg/1.5 kg)

表 1: 最高温度と最大圧力

本体材質オプション	接液面の材質	最高温度	最大圧力
03	ガラス充填 PEEK	230 °F (110 °C)	200 psig (1480 kpa[abs])
07	非充填 PEEK (21CFR177.2415 および 3A 標準 74-06 に適合)	266 °F (130 °C)	
08	非充填 PEEK (USP クラス VI 標準に適合)		
09	非充填 Tefzel	230 °F (110 °C)	

## 寸法図

図 1: Rosemount 225 寸法図



- A. オスコネクタ 316 ステンレス鋼
- B. Cap 316 ステンレス鋼
- C. クランプティールとガスケット (お客様側で用意)
- D. 成形ハウジング

## アクセサリ

表 2: アクセサリーリスト

部品番号	説明
23550-00	プリアンプなし別置型ジャンクションボックス
23294-00	Rosemount 1054A、054B、2054C 用シールドなし相互接続ケーブル Rosemount1056、56、5081、1066-T でも使用できますが、推奨されません。処理済み、長さを指定、1 フィートあたり。
23294-05	-03 オプション用追加のシールドワイヤ付きシールドあり相互接続ケーブル Rosemount 1056、1066-T、56、5081T 用。処理済み、長さを指定、1 フィートあたり。
<b>Spare Part (スペアパーツ)</b>	
Part number (部品番号)	Description (説明)
8950101	Pt-100 RTD アセンブリ

## 技術仕様

1. センサは、誘導方式またはトロイダル方式で電解導電率を測定します。
2. センサは、プロセス流中の繊維状物質によるファウリングを減らすため、大きなボアを持ちます。
3. センサはガラス配合 PEEK、非配合 PEEK、または非充填 Tefzel® から成形され、2 インチトリクランプフィッティングを備えています。
4. 非配合 PEEK センサは 3A サニタリ標準 74-06 および 21CFR177.2415 に適合するバージョンで使用可能です。
5. 非配合 PEEK センサはまた、USP Class VI 素材から成形されたオプションも使用可能です。
6. ガラス配合 PEEK および非充填 Tefzel センサは、200 psig (1480 kPa abs) で 230 °F (110 °C) に耐えます。
7. 非配合 PEEK センサは、200 psig (1480 kPa abs) で 266 °F (130 °C) に耐えます。
8. センサは、Rosemount Model 225 または同等に承認されたものでなければなりません。



詳細は、[Emerson.com](https://www.emerson.com) をご覧ください。

©2023 Emerson 無断複写・転載を禁じます。

Emerson の販売条件は、ご要望に応じて提供させていただきます。Emerson のロゴは、Emerson Electric Co. の商標およびサービスマークです。Rosemount は、Emerson 系列企業である一社のマークです。他のすべてのマークは、それぞれの所有者に帰属します。

**ROSEMOUNT™**

