

Rosemount™ 1408A レベルおよび流量トランスミッタ

IO-Link プロトコル付属非接触型レーダー



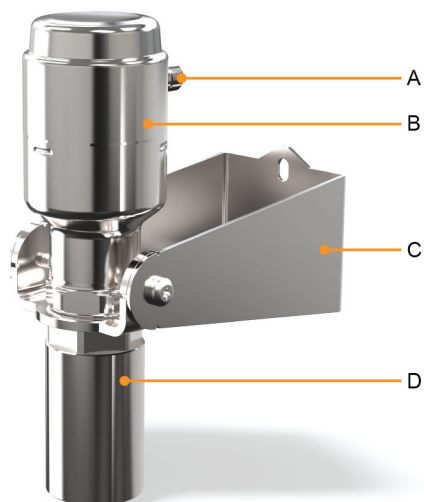
- 小型タンクの液位測定や屋外での用途に最適
- 開水路での体積流量測定
- 密度、粘度、温度、圧力などのプロセスの状態に影響されない、メンテナンスフリーのソリューション
- 4~20 mA 出力と IO-Link リンクにより、既存のシステムと新しいシステムに容易に統合
- 80 GHz テクノロジーを搭載した費用対効果の高い FMCW レーダー

はじめに

屋外での用途に最適

Rosemount 1408A は、結露、風、日光、変動する気温など厳しい天候条件に関係なく、信頼できる液位測定を実行します。このトランスミッタは、開水路流量計として使用できます。

図 1: ブラケット取付け



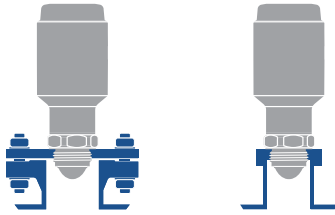
- A. M12 コネクタで試運転を簡易化
- B. 研磨仕上げのステンレス鋼ハウジング
- C. 調整デバイスホルダー付きブラケット
- D. 屋外設置用のアンテナ延長コード

目次

はじめに.....	2
注文情報.....	5
性能仕様.....	8
機能の仕様.....	11
物理的仕様.....	15
設置に関する考慮事項.....	17
製品認証.....	21
寸法図.....	21

タンクの柔軟な設置が可能

トランスミッタのコンパクト設計により、ねじ込みタイプのフランジや部品を使用することで、狭いスペースや小型タンクに取り付けることができます。

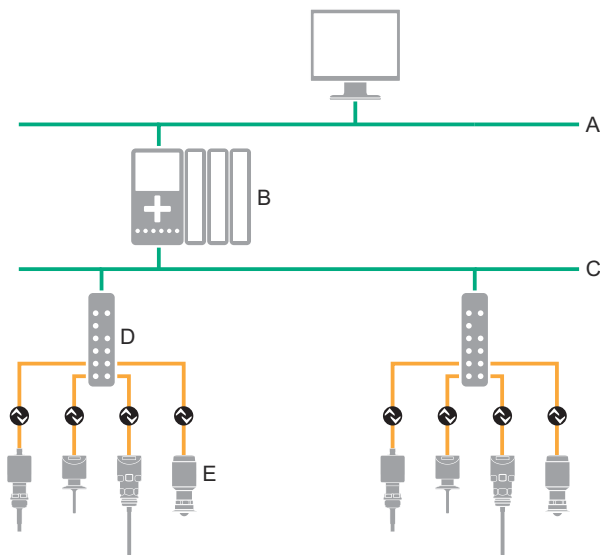


IO-Link との容易な接続

Rosemount 1408A は従来の 4~20 mA 出力とデジタルスイッチ出力 (IO-Link 接続対応) の両方を備えています。これにより、どのオートメーションシステムにも容易に接続できます。

各 IO-Link システムは IO-Link マスターと 1 つ以上の IO-Link デバイス (センサとアクチュエータ) で構成されています。マスターとデバイス間の接続は非シールド標準コネクタで、M12 などの標準コネクタを使って行います。プロセスデータ、イベント、パラメータは IO-Link 経由でマスターに送信されます。送信後、IO-Link マスターからコントローラ (PLC) とその Fieldbus または産業用イーサネットネットワークにデータが送られます。

図 2: IO-Link システムの例



- A. 産業用イーサネット
- B. プログラマブル・ロジック・コントローラ (PLC)
- C. 産業用 Fieldbus
- D. IO-Link マスター
- E. IO-Link デバイス

非接触型レーダー技術

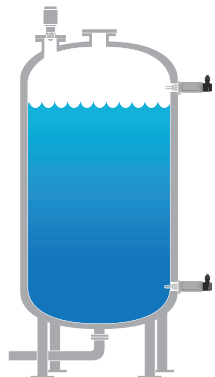
非接触型のレーダー技術は、メンテナンスの必要がなく、トップダウン式の設置によって漏れのリスクが減り、密度、粘度、温度、圧力、pH などのプロセス条件によって影響を受けないため、幅広い用途に適しています。

Rosemount 1408A は周波数変調連続波 (FMCW) 技術とスマートアルゴリズムを使って、小型タンク内や測定が難しい高速充填容器内でも測定の精度と信頼性を最大限に高めます。

用途例

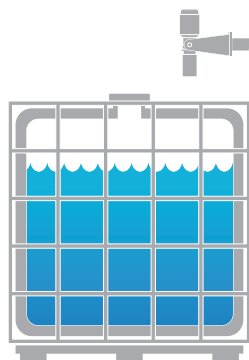
保管タンク

タンク内の状態を把握し、生産が中断なくスムーズに進められるようにします。



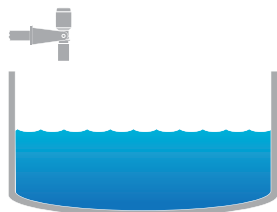
プラスチックタンク

プラスチックルーフから測定することで、小型・中型プラスチックタンクの残量をモニタします。



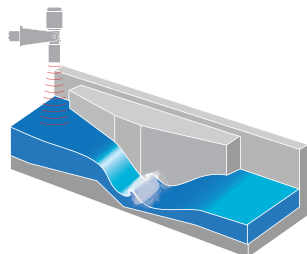
屋外用途

表面や天候の条件が厳しくても汚水槽や池の液位を確実に測定します。



開水路の流量

開水路の水や廃棄水の体積流量測定には Rosemount 1408A を使用してください。



注文情報

オンライン製品構成システム

多くの製品は、製品構成システムを使ってオンラインで構成できます。

Configure (構成) ボタンを選択するか、[Emerson.com/global](https://www.emerson.com/global) にアクセスして開始してください。このツールに組み込まれたロジックと継続的な検証により、製品をより素早く正確に構成できます。

仕様およびオプション

製品の材料、オプション、コンポーネントの仕様の決定および選択は、機器の購入者が行う必要があります。

関連情報

[性能仕様](#)

[機能の仕様](#)

[物理的仕様](#)

[材質の選択](#)

モデルコード

モデルコードには、各製品に関する詳細が含まれています。正確なモデルコードは様々に異なります。典型的なモデルコードの例を [図 3](#) に示します。

図 3: モデルコード例

1408AI	BZ C10 Q4 Q8
1	2

1. 必須構成機器
2. 追加オプション (製品に追加できる様々な機能)

注

追加オプションは、Rosemount 1408A トランスミッタに印刷されたモデル文字列には含まれません。製品の再注文の際には、モデル文字列に希望するオプションが含まれていることを確認してください。

Rosemount 1408A レベルおよび流量トランスミッタ



Rosemount 1408A は、開水路における液面レベルと体積流量の連続測定用の非接触型レーダートランスミッタです。

必須構成機器

モデル

コード	説明	ねじのタイプ
1408A	レベルおよび流量伝送器	G1

信号出力

コード	説明
I	IO-Link

その他のオプション

プロセス接続タイプ

コード	説明
BZ	アンテナ延長部とロックナットを含む取付けブラケット
F2	2 インチ加圧を行わない用途のフランジ
F3	3 インチ加圧を行わない用途のフランジ
F4	4 インチ加圧を行わない用途のフランジ
N1	1½ インチ NPT ねじ
N2	2 インチ NPT ねじ
WX	D50 溶接アダプタ

関連情報

[Type 1 Drawing](#)

ケーブルオプション

コード	説明	長さ
C01	衛生ケーブル - M12 メス (90 度) とフライングリード (4x22AWG)	6.6 フィート (2 m)
C02	衛生ケーブル - M12 メス (90 度) とフライングリード (4x22AWG)	16.4 フィート (5 m)
C03	衛生ケーブル - M12 メス (90 度) とフライングリード (4x22AWG)	32.8 フィート (10 m)
C04	衛生ケーブル - M12 メス (90 度) とフライングリード (4x22AWG)	65.6 フィート (20 m)
C05	衛生ケーブル - M12 メス (90 度) とフライングリード (4x22AWG)	164 フィート (50 m) ⁽¹⁾
C06	衛生パッチケーブル - M12 メス (90 度) と M12 オス	1.97 フィート (0.6 m)
C07	衛生パッチケーブル - M12 メス (90 度) と M12 オス	3.3 フィート (1 m)
C08	衛生パッチケーブル - M12 メス (90 度) と M12 オス	6.6 フィート (2 m)
C09	衛生パッチケーブル - M12 メス (90 度) と M12 オス	16.4 フィート (5 m)
C10	衛生パッチケーブル - M12 メス (90 度) と M12 オス	32.8 フィート (10 m)
C11	配線可能な衛生端子コネクタ - M12 メス (90 度) とねじ端子	該当なし

(1) IO-Link 通信の場合、機器とマスターの間の最大ケーブル長さは 65.6 フィート (20 m) です。

特別な品質保証

特別な品質保証	
Q4	校正データ証明書

材質トレーサビリティ認証

フランジプロセス接続部または取付けブラケットには提供されません。

コード	説明
Q8	EN 10204 3.1 (金属以外の場合は 2.1) に準拠した材質トレーサビリティ認証

スペア部品と付属品

プロセス接続アダプタおよびフランジ

説明	部品番号
2 インチ加圧を行わない用途のフランジ	01408-5000-0002
3 インチ加圧を行わない用途のフランジ	01408-5000-0003
4 インチ加圧を行わない用途のフランジ	01408-5000-0004
1½ インチ NPT ねじ	01408-5000-0005
2 インチ NPT ねじ	01408-5000-0006
D50 溶接アダプタ	01408-5000-0007

取付けブラケット

説明	部品番号
アンテナ延長部とロックナットを含む取付けブラケット	01408-5000-0001

ケーブルおよびコネクタ

説明	長さ	部品番号
配線可能な衛生端子コネクタ - M12 メス (90 度) とねじ端子	該当なし	FB-4000
衛生ケーブル - M12 メス (90 度) とフライングリード (4x22AWG)	6.6 フィート(2 m)	FB-4002
	16.4 フィート(5 m)	FB-4005
	32.8 フィート(10 m)	FB-4010
	65.6 フィート(20 m)	FB-4020
	164 フィート(50 m) ⁽¹⁾	FB-4050
衛生パッチケーブル - M12 メス (90 度) と M12 オス	1.97 フィート(0.6 m)	FB-4106
	3.3 フィート(1 m)	FB-4101
	6.6 フィート(2 m)	FB-4102
	16.4 フィート(5 m)	FB-4105
	32.8 フィート(10 m)	FB-4110

(1) IO-Link 通信の場合、機器とマスターの間の最大ケーブル長さは 65.6 フィート (20 m) です。

IO-Link マスター

説明	IO-Link ポート	部品番号
Rosemount IO リンク マスターハブと PROFINET® インターフェース	4	FB-5104
	8	FB-5108
Rosemount IO リンクマスターハブと Ethernet/IP™ インターフェース	4	FB-5204
	8	FB-5208
Rosemount IO-Link USB コミュニケータ	1	FB-5301

構成ソフトウェア

説明	部品番号
Rosemount IO-Link Assistant	FB-5401

性能仕様

一般

基準条件

- 測定対象:固定金属板、障害物なし
- 温度:59 ~ 77 °F (15 ~ 25 °C)
- 周囲圧力:14 ~ 15 psi (960 ~ 1060 mbar)
- 相対湿度:25-75%
- 減衰:デフォルト値、2 s

機器の精度 (基準条件下)

±0.08 インチ (±2 mm)⁽¹⁾

再現性

±0.04 インチ (±1 mm)

周囲温度の影響

±0.04 インチ (±1 mm)/10 K

センサ更新率

毎秒少なくとも 1 回の更新 (通常、毎秒 5 回の更新)

最大液位レート

200 mm/s

測定範囲

最大測定範囲

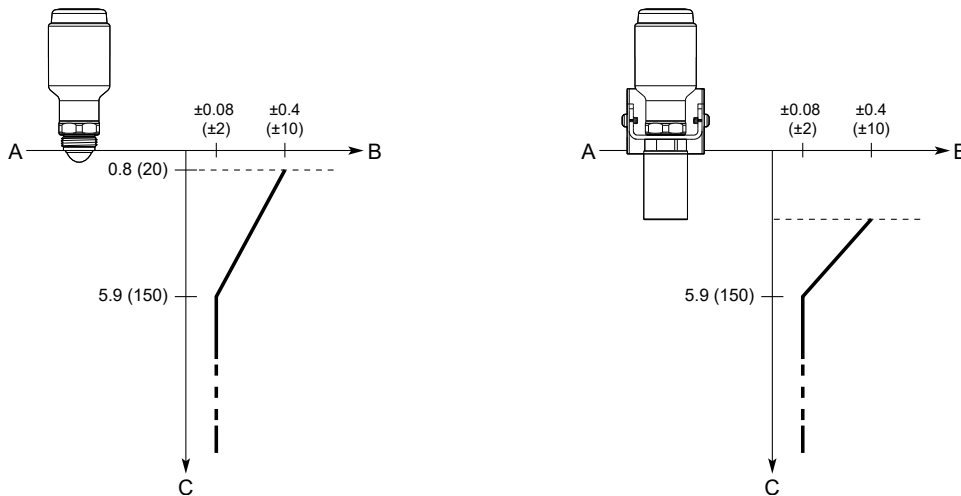
33 フィート(10 m)⁽²⁾

-
- (1) 設置に依存するオフセットを除外する場合、IEC 60770-1 による不正確さを指します。レーダー固有の性能パラメータの定義、対応するテスト手順 (該当する場合) については、IEC 60770-1 規格を参照してください。
- (2) 製品の表面の反射が良好な場合 (水ベースの媒体など 誘電率 >10)、最大 49 ft (15 m) までの計測が可能です。ただし、乱流、泡、結露などのプロセスの悪条件の組み合わせ、および状態が適切に反映されない製品によって、測定範囲が影響を受ける可能性があります。

測定範囲の精度

図 4 に、基準条件下での測定範囲の精度を示します。

図 4 : 測定範囲の精度



- A. デバイスの基準点
- B. インチ(ミリメートル) 単位での精度
- C. インチ(ミリメートル) 単位での距離

環境

耐振動性

IEC 61298-3 に準拠した 10-1000 Hz で 2 g、「一般用途の分野」レベル

電磁適合性 (EMC)

- EMC 指令 (2014/30/EU) : EN 61326-1
- NAMUR 推奨事項 NE21 (4 ~ 20 mA 出力のみ)

圧力機器指令 (PED)

2014/68/EU 第 4.3 条に準拠

無線認証

- 無線機器指令 (2014/53/EU):
 - ETSI EN 302 372 (アンテナ延長部なし)
 - ETSI EN 302 729 (アンテナ延長部あり)
 - EN 62479
- FCC 規則のパート 15
- カナダ産業省 RSS 211
- その他の国の認可

関連情報[製品認証](#)

機能の仕様

一般

適用分野

液位と開水路の流量の連続測定。

最小誘電率

2

測定原理

周波数変調連続波 (FMCW)

周波数範囲

77~81 GHz

最大出力電力

3 dBm (2 mW)

内部消費電力

2 W 未満 (24 Vdc、出力なしでの通常動作時)

3.6 W 未満 (24 Vdc、デジタル出力とアナログ出力がアクティブな状態での通常動作時)

湿度

0~100% の相対湿度、結露なし

ターンオン時間

< 15 秒⁽³⁾

出力

トランスミッタには、構成可能な 2 つの出力があります。

出力 1 デジタル出力 / IO リンクモード

出力 2 デジタル出力または 4~20 mA のアクティブなアナログ出力

(3) トランスミッタの電源を入れてから性能が仕様の範囲内になるまでの時間。

デジタル出力

上限と下限の切り替え信号 (同じピンを使用)

出力タイプ

PNP/NPN 設定可能

切り替え機能

ノーマル オープン

固定定格電流

50 mA 未満

最大電圧低下

2.5 V

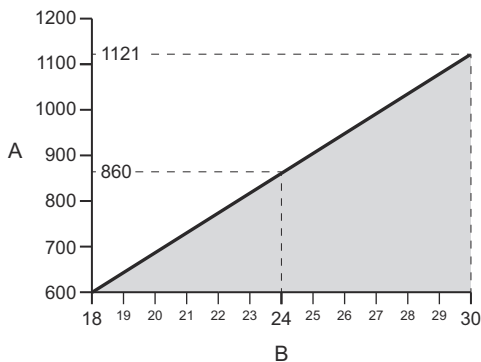
4~20 mA アナログ出力

負荷制限

最大ループ抵抗は、外部電源の電圧レベルによって決まります。

最大ループ抵抗 = $43.5 \times (\text{外部電源電圧} - 18) + 600 \Omega$

図 5 : 負荷限度



- A. ループ抵抗 (Ω)
B. 外部電源電圧 (Vdc)

アラーム発生時のアナログ信号

トランスミッタは自動的、継続的に自己診断手順を実行します。故障または測定エラーが検出されると、アナログ信号が測定限界を超えてユーザにアラートが送られます。高または低故障モードを設定できます。

表 1 : アラーム発生時の信号

レベル	カスタムレベル	NAMUR NE43 (デフォルト)
低	3.5 ~ 4.0 mA	3.5 mA (NAMUR ≤ 3.6 mA)
高	20.0 ~ 22.5 mA	21.5 mA (NAMUR ≥ 21.0 mA)

アナログ飽和レベル

本トランスミッタは、関連する飽和限界に達してフリーズするまで、測定に対応する電流の設定を続けます。

表 2: 飽和レベル

レベル	カスタムレベル	NAMUR NE43 (デフォルト)
低	3.5 ~ 4.0 mA	3.8 mA
高	20.0 ~ 22.5 mA	20.5 mA

IO-Link の仕様

IO-Link の改訂

1.1

伝送タイプ

COM2 (38.4 kBaud)

SIO モード

あり

IO-Link マスターポート

Class A

最小サイクル時間

6 ms

設定

構成設定ツール

- IO-Link デバイス記述子 (DD) 準拠システム
- Device Type Manager (DTM™) 準拠システム (IODD DTM Interpreter が必要)

関連情報

[Emerson.com/RosemountIO-LinkAssistant](https://emerson.com/RosemountIO-LinkAssistant)

減衰

ユーザによる選択が可能 (デフォルト値は 2 秒、最小 0 秒)

出力単位

- 液位: インチ、m
- 温度: °F (°C)
- 容量流量: 米ガロン/h、m³/h
- 信号強度: mV

出力変数

変数	4-20 mA	DO1 と DO2	デジタル、IODD を使用するサービスツール	IO-Link PDIn (PLC へ)
レベル	✓	✓	✓	✓
距離 (目減り)	該当なし	該当なし	✓	該当なし
体積流量	✓	✓	✓	✓
電子部温度	該当なし	該当なし	✓	該当なし
信号強度	該当なし	該当なし	✓	該当なし

体積流量の計算

- 線形化表
- パーシャルフリューム
- ベンチュリー水路

プロセス圧力

-15 ~ 116 psig (-1 ~ 8 bar)

温度 -4 °F (-20 °C) 未満での大気圧

注

フランジは、加圧しない用途のみで使用してください。

温度制限

プロセス温度

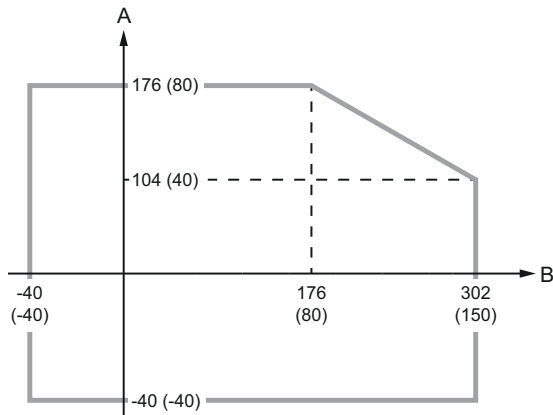
-40 ~ 302 °F (-40 ~ 150 °C)

周囲温度

-40 ~ 176 °F (-40 ~ 80 °C)

周囲温度の制限は、[図 6](#) で説明されているようにプロセス温度によってさらに制限される場合があります。

図 6: 周囲温度とプロセス温度



- A. 周囲温度°F (°C)
B. プロセス温度°F (°C)

保管時温度

-40 °F ~ 194 °F (-40 °C ~ 90 °C)

物理的仕様

材質の選択

Emerson は、幅広い用途で優れた性能を発揮する構造部品の材質をはじめ、多様な製品オプションや構成と共にさまざまな Rosemount 製品を提供しています。Rosemount 製品情報は、用途に適した選択を行っていただくためのガイドになるものです。特定の用途に応じて製品、素材、オプション、コンポーネントを指定する際、すべてのプロセスパラメータ (化学成分、温度、圧力、流量、研磨剤、汚染物質など) の慎重な分析をお客様単独の責任において行ってください。当社は、プロセス流体やその他のプロセスパラメータが、選択した製品、オプション、構成、または構造材質に適合するかを評価または保証する立場にはありません。

ハウジングと筐体

プロセス接続部

ISO 228/1-G1 ねじ、幅広いアダプタとフランジの選択肢

材質

- トランスミッタハウジング: 研磨仕上げのステンレス鋼 316L (EN 1.4404)
- M12 ハウジング: 316L (EN 1.4404)
- M12 接触本体: ポリアミド (PA)

トランスミッタの重量

1.1 lb (0.5 kg)

保護等級

- IP66/68⁽⁴⁾/69 (IEC 60529)
- IP6K9K (ISO 20563:2013)
- NEMA[®] 4X⁽⁵⁾

記載の保護等級は、適切な保護等級の適切な M12 コネクタを使ってプラグに差し込む場合にのみ適用されます。

取付けブラケット

材質

- ブラケットとデバイスホルダ:ステンレス鋼 316L
- 屋外設置用のアンテナ延長部ステンレス鋼 316L、ポリアセタール共重合体 (POM-C ELS)、ステンレス鋼 EN 10270-3-1.4310
- ロックナット:ステンレス鋼 A4

フランジ

材質

316L

ねじ式アダプタ

材質

316/316L (EN 1.4404)

タンクの空気に露出される材質

- PTFE シール:PTFE フルオロポリマ
- O リング : FVMQ
- G1 ねじ : 316L (EN 1.4404)
- プロファイルリング : FKM
- フランジ : 316L
- NPT ねじ式アダプタと D50 溶接アダプタ 316/316L (EN 1.4404)

(4) IP68、9.8 フィート (3 m) で 30 分以上

(5) Intertek による NEMA 4X テスト済み。

電気接続部

電源

トランスミッタは、トランスミッタ端子で 18~30 VDC で動作します。

コネクタタイプ

M12 オス (A コード式)

保護等級

III

配線図

図 7: 接続

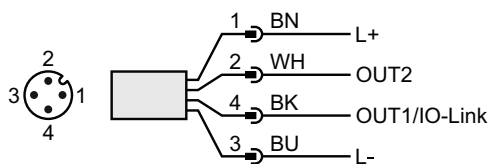


表 3: ピン割り当て

ピン	ワイヤの色 ⁽¹⁾		信号	
1	BN	茶	L+	24 V
2	WH	白	OUT2	デジタル出力または 4~20 mA のアクティブなアナログ出力
3	BU	青	L-	0 V
4	BK	黒	OUT1/IO-Link	デジタル出力または IO-Link モード

(1) IEC 60947-5-2 に準拠。

設置に関する考慮事項

トランスミッタを設置する前に、取付け位置、十分な空きスペース、ノズル要件などの推奨事項に従ってください。

取付け位置

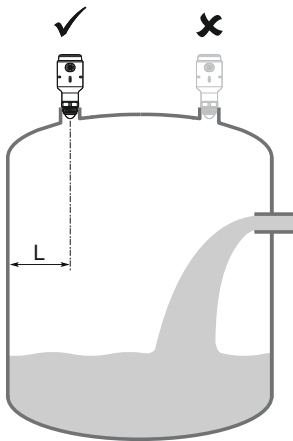
タンク上の適切なトランスミッタの位置を特定するには、タンクの状態を慎重に考慮する必要があります。

トランスミッタを取り付ける際には、次のガイドラインを考慮してください。

- トランスミッタは最適な性能を実現するために、製品の表面が何にも妨げられずに明瞭に見える場所に設置する必要があります。
- トランスミッタはレーダービーム内で、できるだけ少ない内部構造体で取り付ける必要があります。
- 注入口の流れに近い場所または、注入口の上に取り付けしないでください。
- トランスミッタをマンホールカバーの上に取り付けしないでください。
- トランスミッタをサイドマンウェイドアの上に直接配置しないでください。

- 複数の Rosemount 1408A トランスミッタを同じタンクで干渉し合うことなく使用できます。

図 8: 推奨される取付け位置



空き間隔の要件

トランスミッタを壁面、または加熱コイルや梯子などタンクの妨げになる他の障害物の近くに取り付けると、測定信号にノイズが生じる可能性があります。推奨空き間隔については、表 4 を参照してください。

図 9: 空き間隔の要件

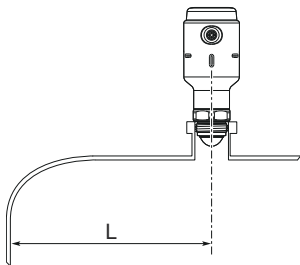


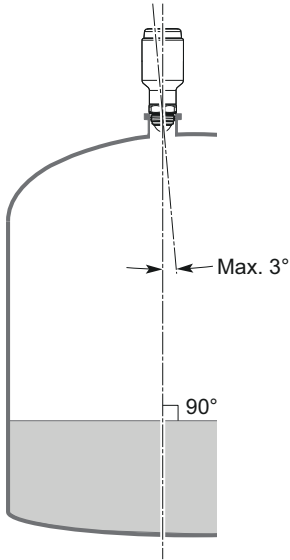
表 4: タンク壁との間隔 (L)

最小	推奨
8 インチ(200 mm)	タンク半径の $\frac{1}{2}$

傾斜度

製品表面から良好なエコーを得られるようにトランスミッタは垂直に取り付ける必要があります。推奨最大傾斜度については、[図 10](#) を参照してください。

図 10: 傾斜度



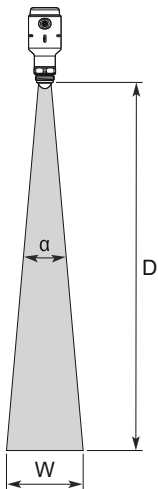
非金属製タンク

タンクの外側にある近くの物によってレーダー反射波が干渉を受ける可能性があります。可能な場合は、タンクの近くの物がレーダービームの外側になるようにトランスミッタを配置します。

ビーム角とビーム幅

トランスミッタはレーダービーム内で、できるだけ少ない内部構造体で取り付ける必要があります。

図 11: ビーム角とビーム幅



ビーム角 (α)

10° (アンテナ延長部がある場合 8°)

ビーム幅

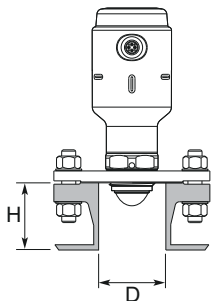
さまざまな距離におけるビーム幅については、表 5 を参照してください。

表 5: ビーム幅

距離 (D)	ビーム幅 (W)	
	$\alpha = 8^\circ$	$\alpha = 10^\circ$
6.6 フィート(2 m)	0.9 フィート(0.3 m)	1.2 フィート(0.4 m)
13.1 フィート(4 m)	1.8 フィート(0.6 m)	2.3 フィート(0.7 m)
19.7 フィート(6 m)	2.8 フィート(0.8 m)	3.4 フィート(1.0 m)
26.2 フィート(8 m)	3.7 フィート(1.1 m)	4.6 フィート(1.4 m)
32.8 フィート(10 m)	4.6 フィート(1.4 m)	5.7 フィート(1.7 m)

ノズル要件

推奨ノズル寸法については、表 6 を参照してください。ノズル内部は凹凸のない状態になっている必要があります (溶接不良、錆、堆積を避けるため)。

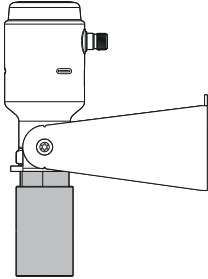
図 12: ノズルへの取付け**表 6: ノズル要件**

ノズルの直径 (D)	ノズルの最大高 (H)
1 インチ(25 mm)	3.9 インチ(100 mm)
1.5 インチ(40 mm)	5.9 インチ(150 mm)
2 インチ(50 mm)	7.9 インチ(200 mm)
3 インチ(80 mm)	11.8 インチ(300 mm)
4 インチ(100 mm)	15.8 インチ(400 mm)
6 インチ(150 mm)	23.6 インチ(600 mm)

屋外設置

屋外要件を満たすには、アンテナ延長部をトランスミッタに取り付ける必要があります。アンテナ延長部はブラケット取付けオプションに同梱されています。

図 13: アンテナ延長部



関連情報

[注文情報](#)

製品認証

既存の承認と認証の詳細については、Rosemount 1408A [製品認証](#)ドキュメントを参照してください。

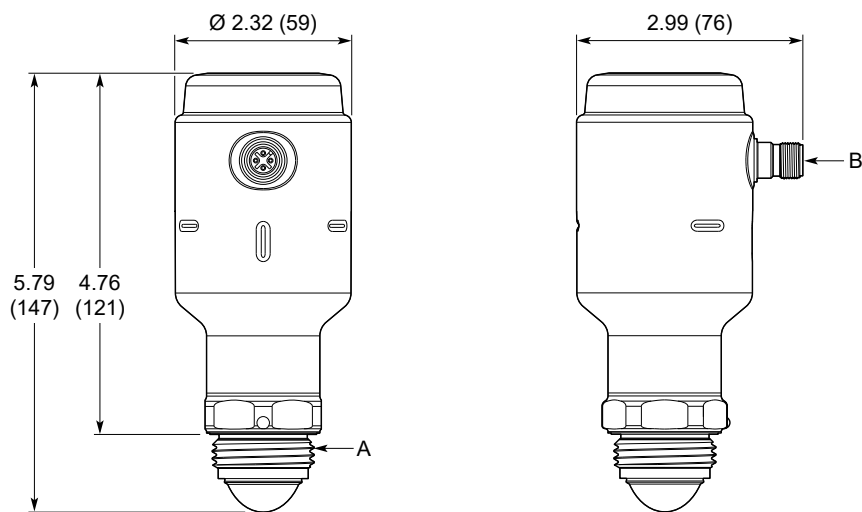
寸法図

関連情報

[Type 1 Drawing](#)

トランスミッタ

図 14 : Rosemount 1408A



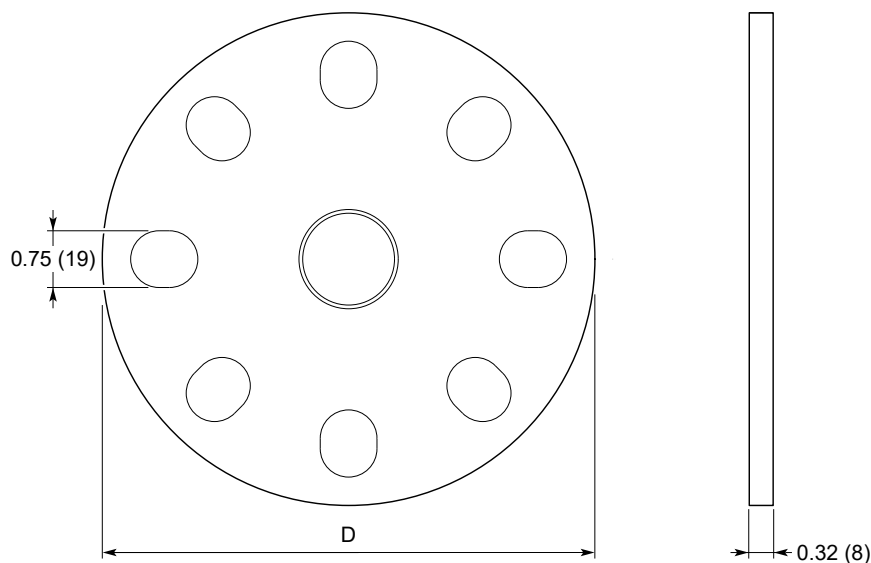
A. ISO 228/1-G1 ねじ

B. M12 オスコネクタ(A コード式)

寸法はインチ (ミリメートル) 単位です。

フランジ

図 15: 加圧を行わない用途のフランジ

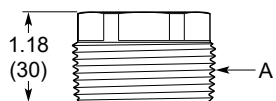


サイズ	外径 (D)	穴のパターン
2 インチ	6.50 (165)	2 インチ ASME B16.5 Class 150/300、EN1092-1 DN50 PN16/40、JIS B2220 50A 10K/20K
3 インチ	7.87 (200)	3 インチ ASME B16.5 Class 150/300、EN1092-1 DN80 PN16/40、JIS B2220 80A 10K/20K
4 インチ	9.25 (235)	4 インチ ASME B16.5 Class 150/300、EN1092-1 DN100 PN16/40、JIS B2220 100A 10K/20K

寸法はインチ (ミリメートル) 単位です。

ねじ式アダプタ

図 16: NPT ねじ式アダプタ

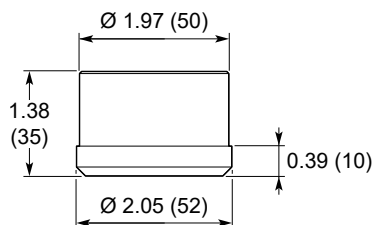


A. 1½、2 インチ NPT ねじ

寸法はインチ (ミリメートル) 単位です。

溶接アダプタ

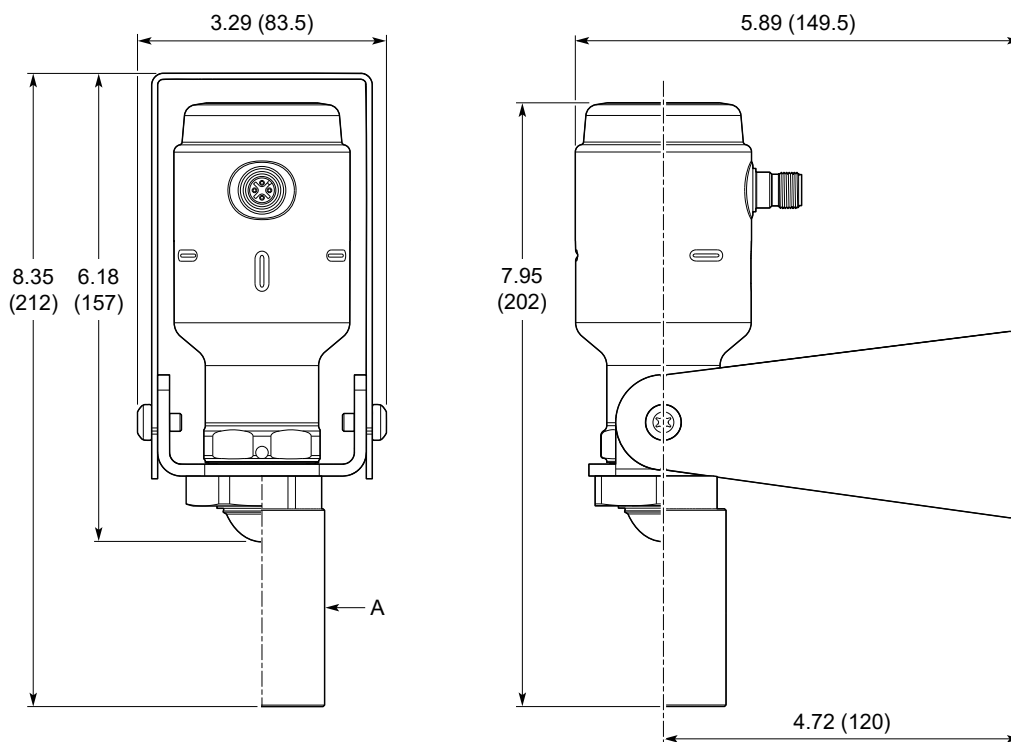
図 17: D50 溶接アダプタ



寸法はインチ (ミリメートル) 単位です。

取付けブラケット

図 18: 取付けブラケット

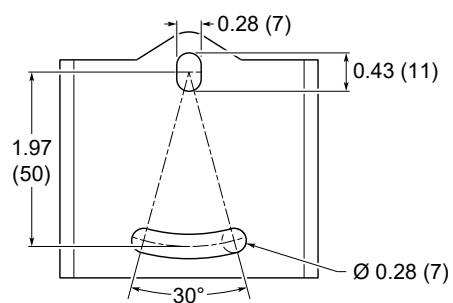


A. 屋外設置用のアンテナ延長部

寸法はインチ (ミリメートル) 単位です。

ブラケットの穴のパターン

図 19: 穴のパターン



寸法はインチ (ミリメートル) 単位です。

詳細は、[Emerson.com/global](https://emerson.com/global) をご覧ください。

©2024 Emerson 無断複写・転載を禁じます。

Emerson の販売条件は、ご要望に応じて提供させていただきます。Emerson のロゴは、Emerson Electric Co. の商標およびサービスマークです。Rosemount は、Emerson 系列企業である一社のマークです。他のすべてのマークは、それぞれの所有者に帰属します。

ROSEMOUNT™

