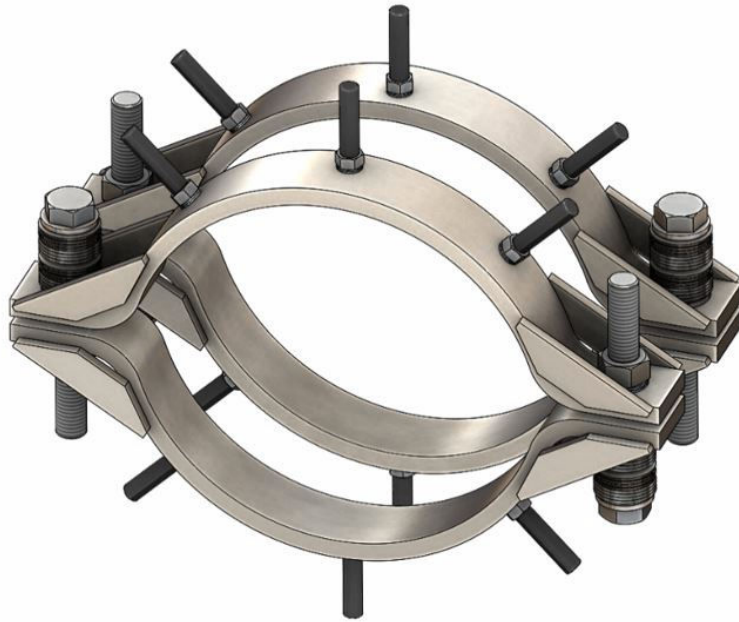


Rosemount™ センサークランプ 200 ークラン プ 200

Rosemount ワイヤレス Permasense WT210 トランスミッタ用



- 570 °F (300 °C) までのパイプにスタッド溶接の代わりに使用可能
- Rosemount™ ワイヤレス Permasense WT210 トランスミッタと互換性あり
- クランプのサイズは2インチから42インチ

センサーランプ 200 シリーズ

センサーランプ 200 は一般的に使用されているランプサイズのシリーズで、管径 2 NPS - 4 NPS に等間隔で 2 個まで、管径 6 NPS - 42 NPS に等間隔で 6 個までセンサーを取り付けることができます。

センサーランプ 200 シリーズは、装着するセンサーの超音波性能を最適化するように設計されています。高性能を実現するには、超音波センサーのカップリング圧を一定にすることが重要です。これらのランプのバンドとスプリングのアセンブリは、パイプとランプの間に大幅な熱膨張差があっても、幅広い温度範囲、様々なパイプ材料で一貫した性能を発揮するように設計されています。塗装オプションは、温度が 200 °C を超えないすべての場所で使用できます。

仕様

物理的仕様

材質の選択

Emerson は、幅広い用途で優れた性能を発揮する構造部品の材質をはじめ、多様な製品オプションや構成と共にさまざまな Rosemount 製品を提供しています。Rosemount 製品情報は、お客様がアプリケーションに適した選択を行っていただくためのガイドになるものです。特定の用途に向け、製品の材質、オプション、構成部品を指定する場合に、すべてのプロセスパラメータ(すべての化学成分、温度、圧力、流量、研磨剤、汚染物質など)を慎重に分析する責任はお客様が単独で負うものとなります。Emerson は、プロセス流体やその他のプロセスパラメータが選択した製品、オプション、設定または構造材質に適合するかどうかを評価または保証する立場にはありません。

重量

パイプサイズにより異なる

構成材質

クランプ材質	ステンレス鋼 316L
コーティングオプション	Intertherm 228 + Grey: Ral code 7004
スタッド材質	ステンレス鋼 316L

性能仕様

温度制限

塗装なしクランプの操作温度制限:	-22 ~ 570 °F (-30 ~ 300 °C)
塗装ありクランプの操作温度制限:	-22 ~ 390 °F (-30 ~ 200 °C)

互換性

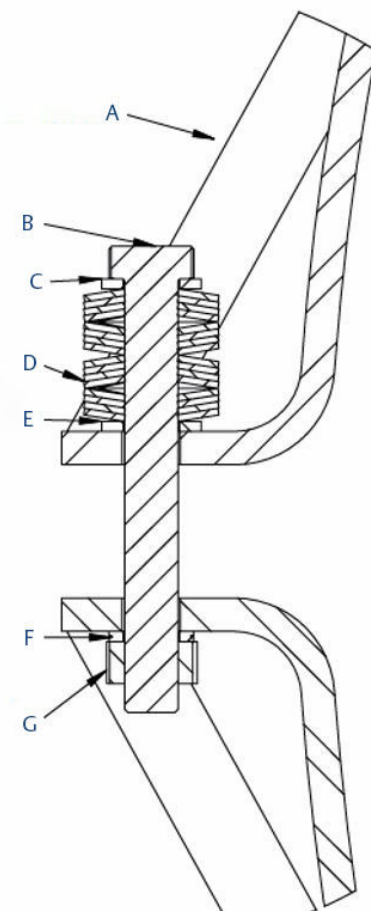
Rosemount™ WT210 Wireless 腐食伝送器

付属ハードウェア

各クランプアセンブリには、4つのクランプクォーターと以下の固定具が付属しています(下表参照)。

クランプ径 (NPS)	2 - 4	6 - 28	30 - 42	
クランプパーツ	数量			材質
クランプボルト M16 X 100	4	N/A		A4
クランプボルト M16 X 130	N/A	4	N/A	
クランプボルト M16 X 200	N/A		4	
クランプ M16 平ワッシャ	8			
クランプ M16 ディスクスプリング	64		96	ステンレス鋼
クランプ M16 Nord-Lock ワッシャ	4			A4
クランプ M16 六角ナット	4			
センサー取り付けパーツ	数量			材質
M8 六角ナット	4	12		A4
M8 Nord-Lock ワッシャ	4	12		

図 1: 各クランプアセンブリに付属する固定具



- A. クランプクォーター
- B. M16 ボルト
- C. 平ワッシャ
- D. ディスクスプリング
- E. 平ワッシャ
- F. Nord-Lock ワッシャ
- G. M16 六角ナット

設定

パイプサイズ		重量 lb (kg) アッセ ンブリ済み	センサー取り付け箇 所の数	トルク lbf-ft (N-m)	各 M16 ボルトのディス クスプリング設定
NPS	DN (公称直径)				
2	50	8.2 (3.7)	2 等距離; 図 2 を参照してく ださい。	22 (30)	4 - 4 - 4 - 4 (背中合わせに重ねた 4 グ ループ、各グループには 4 つの重ねたディスク) 図 1 を参照してくださ い。
3	80	9.5 (4.3)			
4	100	11 (5)			
6	150	15.5 (7)			
8	200	17.6 (8)			
10	250	21 (9.5)			
12	300	23 (10.5)			
14	350	25.4 (11.5)			
16	400	27.6 (12.5)			
18	450	31 (14)			
20	500	33 (15)			
22	550	35 (16)			
24	600	40 (18)			
26	650	45 (20.5)			
28	700	51 (23)			
30	750	55 (25)			
32	800	60.5 (27.5)			
34	850	66 (30)			
36	900	74 (33.5)			
42	1050	88 (40)			

クランプは公称パイプサイズ (NPS) に合わせたサイズです。クランプを注文する際は、クランプを取り付けるパイプの NPS (インチ) または DN (公称直径、mm) を指定してください。実際のクランプの寸法は、このドキュメントの寸法図に詳しく記載されています。

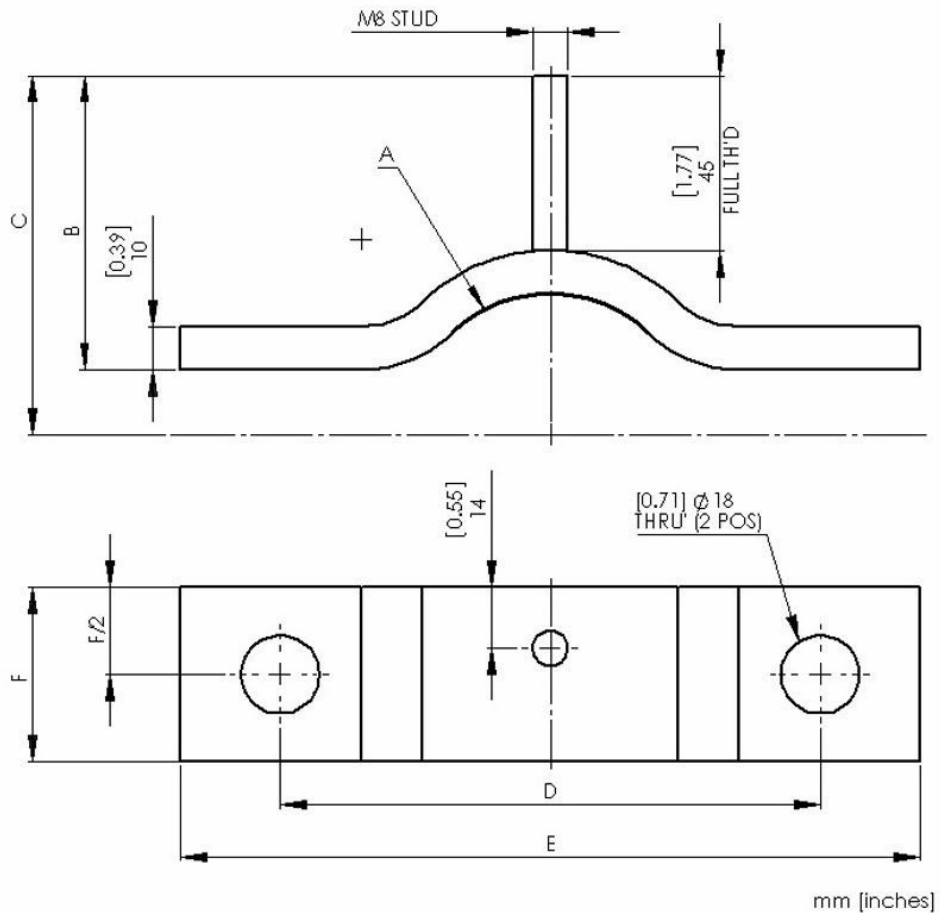
エルボにクランプを取り付ける場合、エルボの背部(外側)の取り付け位置のみを使用することができます。NPS 3 以上のパイプサイズに使用するクランプは、配管の長半径エルボ部に取り付けることができます。小半径エルボの場合、クランプを取り付けることができる最小のサイズは NPS 6 です。

寸法図

寸法図

2 NPS から 4 NPS のクランプの寸法は、[図 2](#) および [表 1](#) に表示されています。

図 2 : 2 NPS から 4 NPS のクランプの寸法



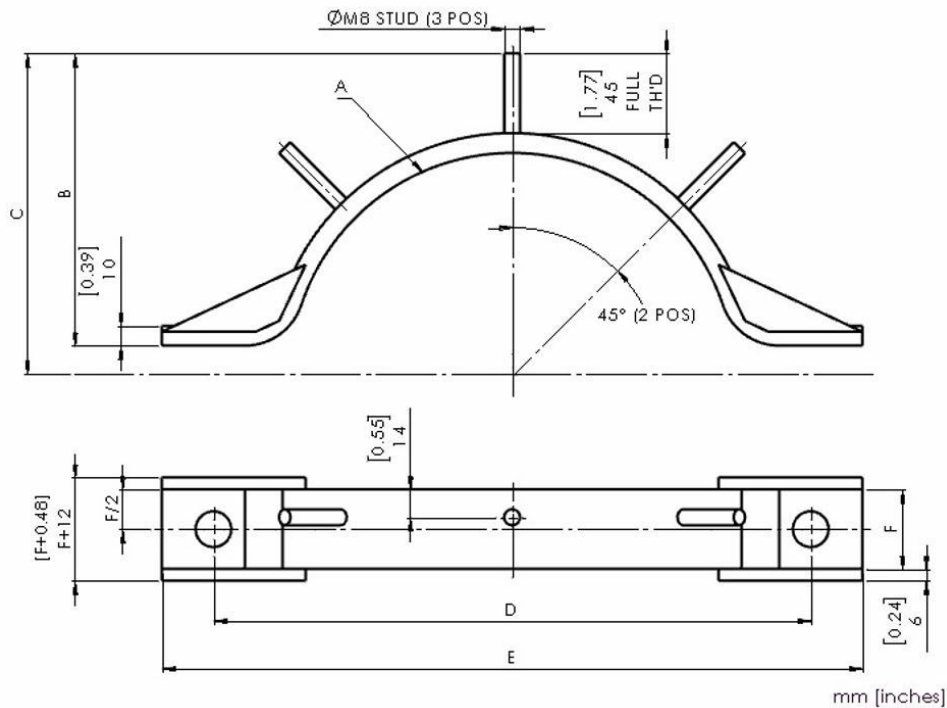
寸法単位は mm (インチ) です。

表 1 : 2 NPS から 4 NPS のクランプの寸法

パイプサイズ (NPS)	A	B	C	D	E	F
[インチ] mm						
2	[2.56] 65	[2.85] 72.5	[3.43] 87.5	[10.85] 124	[6.69] 170	[1.57] 40
3	[3.54] 90	[3.34] 85	[3.93] 100	[6.46] 164	[8.27] 210	[1.57] 40
4	[10.39] 119	[3.90] 94	[4.49] 114	[8.27] 210	[22.41] 256	[1.57] 40

6 NPS から 28 NPS のクランプの寸法は、[図 3](#) および [表 2](#) に表示されています。

図 3: 6 NPS から 28 NPS のクランプの寸法



寸法単位は mm (インチ) です。

表 2: 6 NPS から 28 NPS のクランプの寸法

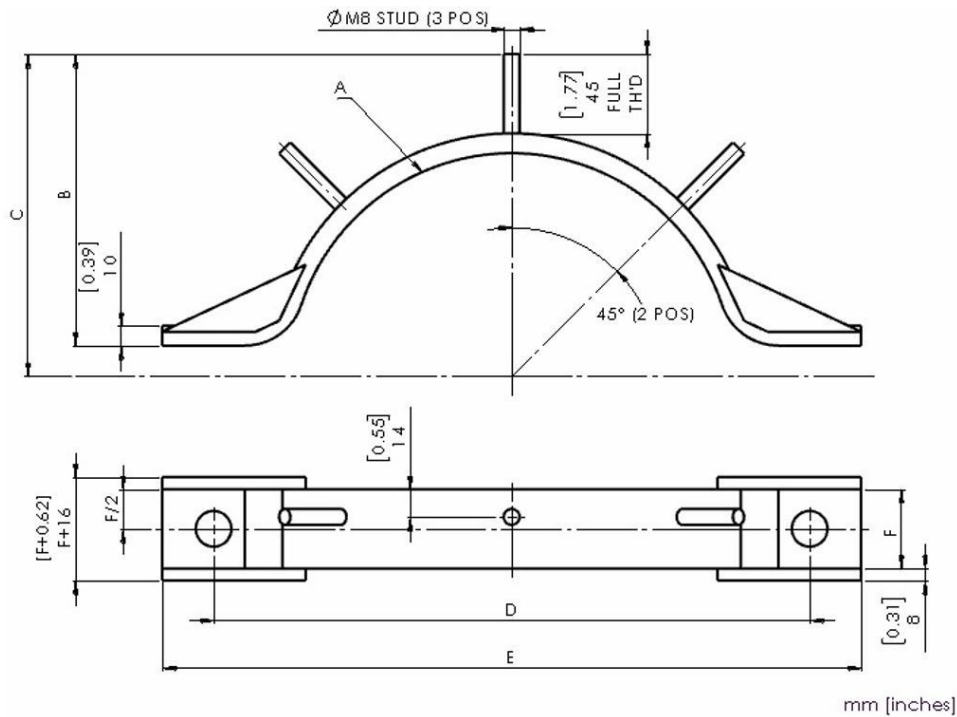
パイプサイズ (NPS)	A	B	C	D	E	F
[インチ] mm						
6	[6.77] 172	[4.96] 126	[5.55] 141	[21.59] 247	[11.54] 293	[1.57] 40
8	[19.61] 224	[13.32] 152	[14.63] 167	[11.85] 301	[13.90] 353	[1.57] 40
10	[4.92] 278	[7.05] 179	[7.64] 194	[14.21] 361	[16.26] 413	[1.57] 40
12	[12.99] 330	[8.07] 205	[8.66] 220	[16.26] 413	[18.31] 465	[1.57] 40
14	[14.17] 360	[8.66] 220	[9.26] 235	[17.52] 445	[19.80] 503	[1.57] 40
16	[36.05] 412	[9.69] 246	[22.84] 261	[19.49] 495	[9.76] 551	[1.57] 40
18	[40.60] 464	[10.71] 272	[5.08] 287	[9.76] 551	[24.06] 611	[1.57] 40
20	[20.31] 516	[11.73] 298	[12.32] 313	[23.78] 604	[26.14] 664	[1.57] 40

表 2 : 6 NPS から 28 NPS のクランプの寸法 (続き)

パイプサイズ (NPS)	A	B	C	D	E	F
22	[22.29] 566	[12.72] 323	[29.58] 338	[25.79] 655	[28.15] 715	[1.97] 50
24	[24.33] 618	[13.74] 349	[14.33] 364	[27.83] 707	[30.20] 767	[1.97] 50
26	[26.38] 670	[14.77] 375	[15.36] 390	[30.35] 771	[32.24] 819	[1.97] 50
28	[28.43] 722	[34.83] 398	[16.38] 416	[32.76] 832	[35.12] 892	[1.97] 50

30 NPS から 42 NPS のクランプの寸法は、図 4 および 表 3 に表示されています。

図 4 : 30 NPS から 42 NPS のクランプの寸法



寸法単位は mm (インチ) です。

表 3 : 30 NPS から 42 NPS のクランプの寸法

パイプサイズ (NPS)	A	B	C	D	E	F
[インチ] mm						
30	[30.91] 785	[16.44] 417.5	[39.15] 447.5	[35.08] 891	[37.21] 945	[2.36] 60
32	[32.88] 835	[38.70] 442.5	[41.34] 472.5	[37.05] 941	[39.18] 995	[2.36] 60

表 3 : 30 NPS から 42 NPS のクランプの寸法 (続き)

パイプサイズ (NPS)	A	B	C	D	E	F
34	[34.85] 885	[18.41] 467.5	[19.59] 497.5	[86.70] 991	[41.15] 1045	[2.36] 60
36	[36.82] 935	[19.39] 492.5	[20.573] 522.5	[40.99] 1041	[43.16] 1095	[2.36] 60
42	[42.92] 1090	[22.44] 570	[23.63] 600	[47.09] 1196	[49.22] 1250	[2.36] 60

詳細は、[Emerson.com](https://www.emerson.com) をご覧ください。

©2022 Emerson 無断複写・転載を禁じます。

Emerson の販売条件は、ご要望に応じて提供させていただきます。Emerson のロゴは、Emerson Electric Co. の商標およびサービスマークです。Rosemount は、Emerson 系列企業である一社のマークです。他のすべてのマークは、それぞれの所有者に帰属します。

ROSEMOUNT™

