

液体分析センサーの取り付け、配線、校正用付属品



エマソンは、液体分析計の取り付けと校正を容易にするために、さまざまなアクセサリを提供しています。このデータシートには、pH、ORP、導電率、塩素、オゾン、および溶存酵素センサー用のさまざまなアダプタが記載されています。また、長距離の配線が必要な用途向けの接続箱や延長ケーブルのほか、pH、ORP、導電率センサー用の校正バッファおよび標準液についても記載されています。

アクセサリの互換性

各取り付け用アクセサリの互換性は、対応するデータシートに記載されているセンサーモデルに限定されます。



目次

アクセサリの互換性.....	2
NPT ネジ付きセンサー用挿入取り付けアダプタ.....	3
挿入取り付けアダプタ (直径 1 インチの格納可能センサー用).....	6
Tri Clamp 取り付けアダプタ.....	8
インライン T 型取り付けアダプタ.....	10
標準格納可能型センサー取り付け治具.....	12
高圧格納可能型センサー取り付け治具.....	15
低流量セル	19
低流量パネル.....	21
サンプル流量コントロールのフロート式流量計.....	23
浸漬取り付けアダプタ.....	24
ハンドレール取り付けシステム.....	24
ジェット噴霧式クリーナー.....	25
接続箱と中継増幅器	27
遠距離センサー配線用の延長ケーブル.....	30
校正バッファと標準ソリューション.....	31
導電率検証ユニット.....	32

NPT ネジ付きセンサー用挿入取り付けアダプタ

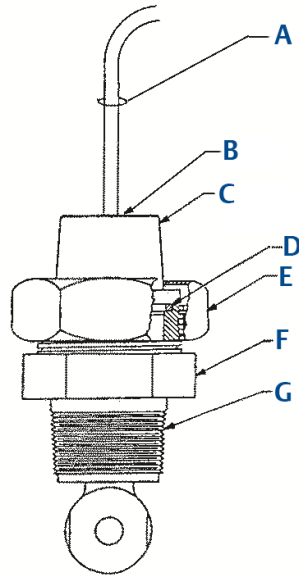
これらのアダプタを使用して、ネジでセンサーをプロセス管またはサンプルT字継手に取り付けます。ユニオンナットを使用して、プロセスコネクタに固定されているプラスチックのアダプタにセンサーをネジ留めします。アダプタの背面は、必要に応じて、コンジット接続が可能です。ユニオン接続により、ケーブルが捻れたり損傷したりする危険を生じさせずに、センサーを取り外せます。

表 1 : 詳細情報と仕様

部品番号	23242-02	23242-03	2001990
参考画像			
プロセス接続部	1½ インチ MNPT		2 インチ MNPT
センサ接続	1 または ¾ インチの MNPT 背面ネジに接続します。	¾ インチの MNPT または ⅝ インチのセンサーの-11 UNC 背面ネジに接続します。	¾ インチの MNPT 背面ネジに接続します。
構造材料	316 SST、PEEK、FKM		CPVC、PEEK、FKM
最大温度	392 °F (200 °C)		100 psig (791 kPa abs) で 100 °F (38 °C)
最大圧力	2135 kPa abs (295 psig)		または 45 psig (412 kPa abs) で 185 °F (85 °C)
センサタイプ	対応しているセンサモデル ⁽¹⁾		
pH/ORP	Rosemount 3900、389、396P、3500	該当なし	該当なし
導電率	Rosemount 228-21	Rosemount 228-20	Rosemount 228-21

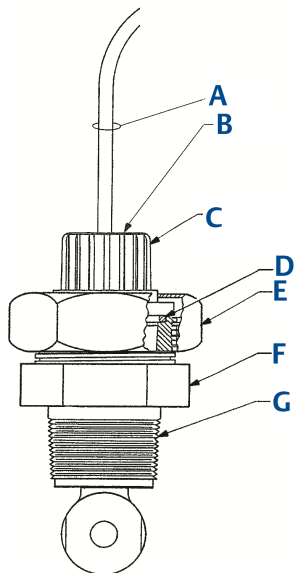
(1) 示されているセンサーモデルは一体型ケーブル接続用です。対応する Variopol (VP) 接続センサーも使用できます。

図 1: 挿入アダプタ 23242-02 と Rosemount 228 トロイダル導電率センサー (-21 オプション)



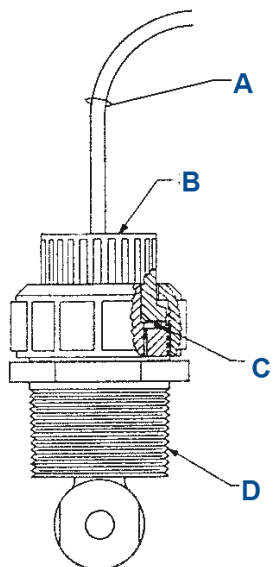
- A. ケーブル
- B. 1 インチ NPT(F)
- C. アダプタ 3/4 インチ FNPT ネジ
- D. 2-135 FKM O リング
- E. ナット、六角ユニオン 2 インチ
- F. ネック、ユニオン継手
- G. 1 1/2 インチ MNPT

図 2: 挿入アダプタ 23242-03 と Rosemount 228 トロイダル導電率センサー (-20 オプション)



- A. ケーブル
- B. 3/4 インチ NPT(F)
- C. アダプタ 1/8 インチ-11 UNC-2B x 3/4 インチ NPT
- D. 2-135 FKM O リング
- E. ナット、六角ユニオン 2 インチ
- F. ネック、ユニオン継手
- G. 1 1/2 インチ MNPT

図 3: 挿入アダプタ 2001990 と Rosemount 228 トロイダル導電率センサー (-21 オプション)



- A. ケーブル
- B. 3/4 インチ NPT(F)
- C. 1-132 FKM O リング
- D. 2 インチ MNPT

挿入取り付けアダプタ (直径 1 インチの格納可能センサー用)

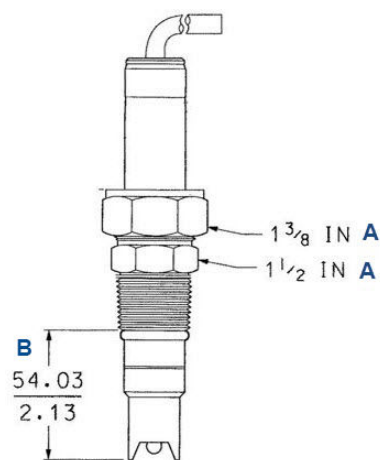
特定の pH および ORP センサーモデルにはネジがないため、以下の表 2 で示す取り付けアダプタのいずれかを使用して、プロセス管に取り付ける必要があります。センサーは継手にスライドします。センサー管に対して締め付けられているナットとフェルールはセンサーを固定します。挿入の深さは調節可能です。挿入取り付けまたは浸漬管への接続の際には、ネジを上または下向きに切り替えます。センサー管のカラー (膨らみ) により、ナットが十分に締まっていない場合に、プロセス圧力でセンサーが飛び出る事を防ぎます。ネジ留めされた継手の取り付け、取り外し中に、ケーブルが曲がったり捻れたりしないように、ナットを緩めてセンサーが自由に動くようにしてください。

表 2: 詳細情報と仕様

部品番号	23166-00	23166-01	9510066
参考画像			
プロセス接続部	1 インチ MNPT		
センサ接続	1 インチの外径管を格納可能型センサーで接続します。		
材質	316 SST	チタン	ナイロン
O リング材質	EPDM		FKM
センサタイプ	対応しているセンサモデル ⁽¹⁾		
pH/ORP	Rosemount 385+, 396, 398, 396R, 398R, 3300HT, 3400HT, RBI-547		Rosemount 396, 398, 3300HT

(1) 示されているセンサーモデルは一体型ケーブル接続用です。対応する Variopol (VP) 接続センサーも使用できます。

図 4: 挿入アダプタ (PN 23166-00 または 23166-01) と Rosemount 396 pH センサー

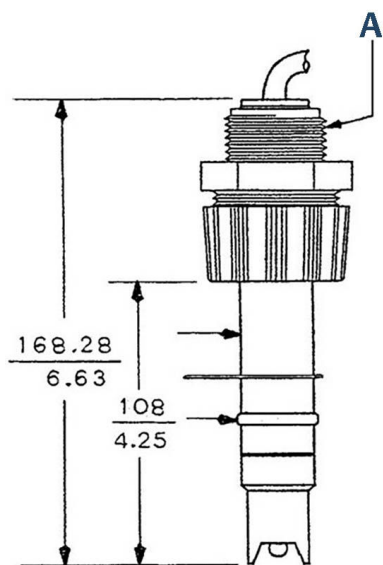


- A. 六角
B. pH 電極

注

寸法単位は mm/インチ です。

図 5: 挿入アダプタ (PN 9510066) と Rosemount 396 センサー



A. 25 mm x 25 mm NPT オスコネクタ、ナイロン (PN 9510066)

注

寸法単位は mm/インチ です。

Tri Clamp 取り付けアダプタ

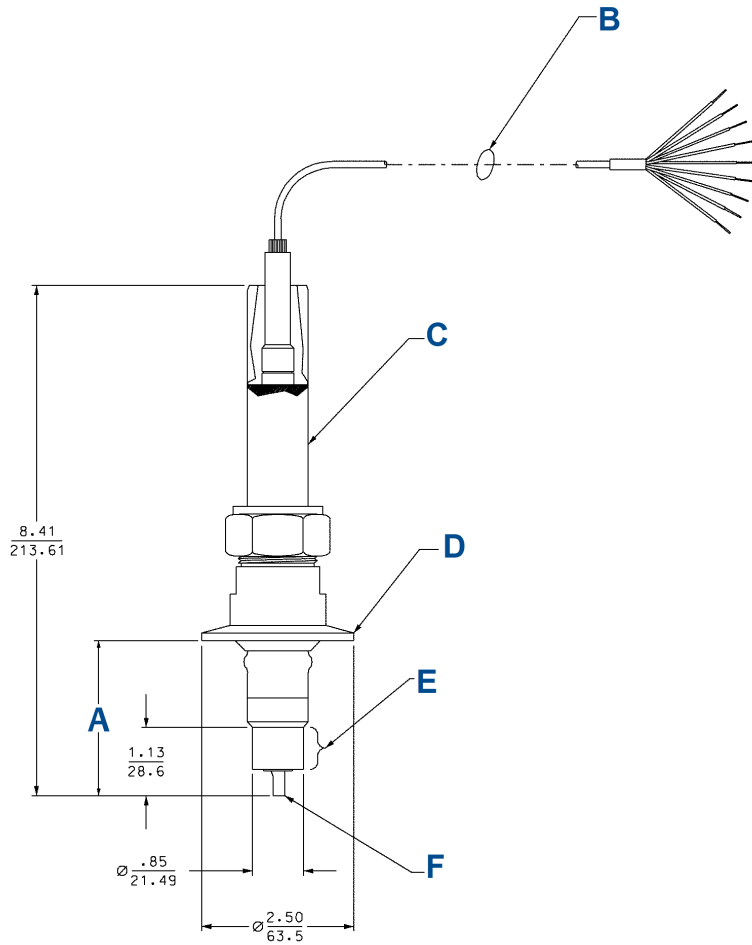
これらのアダプタを使用して、ネジ付きまたは格納可能型センサーを 1½ または 2 インチトリクランプのプロセス接続部に接続します。

表 3 : 詳細情報と仕様

部品番号	SQ13662 (S11099-LQD)	SQP-10098-LQD ⁽¹⁾	SQ 10904A および B
参考画像			
プロセス接続部	1½ インチ Tri Clamp	2 インチ Tri Clamp	2 インチ(A) または 1½ インチ(B) Tri Clamp
センサ接続	センサーの PG13.5 ネジに接続します。	1 インチの直径の管を格納可能型センサーで接続します。	センサ上の 1 インチの MNPT ネジ
構造材料	316 SST、16 Ra 仕上げ	316 SST	304 SST
センサタイプ	対応しているセンサモデル⁽¹⁾		
pH/ORP	Rosemount Hx338+	Rosemount 385+、396、396R、398R、TF396、398、3300HT、3400HT	Rosemount 389、396P、3500、3900
溶存酸素	Rosemount Hx438	該当なし	該当なし

(1) 示されているセンサーモデルは一体型ケーブル接続用です。対応する Variopol (VP) 接続センサーも使用できます。

図 6 : Tri Clamp 取り付けアダプタ (PN SQP-10098-LQD)、Rosemount TF396 pH センサー



- A. 寸法 (表 4 参照)
- B. 接続前置増幅器キャップアダプタ、ケーブルコード C08/C30、PN 23991 -01 -01
- C. 316 ステンレス鋼非ガラス ISFET センサー、Pt-100
- D. 2 インチ Tri Clamp アダプタ、SQP10098-LQD (SQ11109: 旧称 PN 23513-00) 別途注文および出荷。
- E. 参照先
- F. 電極

注
寸法はインチ/ミリメートルで示されています。




表 4 : 挿入深さ (A)

最小	最大
2.55 インチ(64.86 mm)	6.00 インチ(152.4 mm)

インライン T 型取り付けアダプタ

これらの多目的インライン T 字継手は、プロセス管またはバイパス管に直接取り付けことができます。T 字継手は PVC および CPVC で提供され、 $\frac{3}{4}$ 、1、1 $\frac{1}{2}$ プロセスラインに接続できます。T 字継手とユニオン継手を使うとすばやく簡単にアクセスでき、ケーブルの捻れによる損傷がなくなります。

表 5 : PVC 注文情報と仕様

部品番号	915240-03	915240-04	915240-05
参考画像			
プロセス接続部	$\frac{3}{4}$ インチ NPT(F)	1 インチ NPT(F)	1 $\frac{1}{2}$ インチ NPT(F)
センサ接続	ユニオンアセンブリはセンサーの 1 インチの MNPT 背面ネジに接続します。		
公称 T サイズ	2 インチ		
構造材料	PVC、スケジュール 80		
O リング材質	Buna N		
最大レート	120°F (49°C) で、60 psig (515 kPa)		
センサタイプ	対応しているセンサモデル⁽¹⁾		
pH/ORP	Rosemount 396P、389、3500 ⁽²⁾ 、3900 ⁽²⁾		
溶存酵素	Rosemount 499ADO		
オゾン	Rosemount 499AOZ		
塩素	Rosemount 499ACL		



(1) 示されているセンサーモデルは一体型ケーブル接続用です。対応する Variopol (VP) 接続センサーも使用できます。

(2) Rosemount 3900 および 3500 センサーでは、915240-03、-04、または -05 インライン T 字継手との互換性を保つために、PN S10283-LQD を使用する必要があります(図 7 を参照)。

図 7 : PN S10283-LQD アダプタと、915240-03、04、または -05 インライン取り付け T 字継手



表 6 : CPVC 注文情報と仕様

部品番号	2002011	23567-00
参考画像		
プロセス接続部	1 インチ NPT(F)	1½ インチ ソケット
センサ接続	センサーで直接 1 インチの MNPT 正面ネジに接続します。	ユニオンアセンブリは 1 インチの MNPT ネジをセンサーで接続します。
公称 T サイズ	1½ インチ	
構造材料	CPVC、スケジュール 80	
O リング材質	なし	Buna N
最大レート	150 °F (65 °C) で、150 psig (1136 kPa)	122 °F (50 °C) で、65 psig (549 kPa)
センサタイプ	対応しているセンサモデル⁽¹⁾	
pH/ORP	Rosemount 396P、389、3500、3900	
溶存酸素	Rosemount 499ADO	
オゾン	Rosemount 499AOZ	
塩素	Rosemount 499ACL	

(1) 示されているセンサーモデルは一体型ケーブル接続用です。対応する VP 接続センサーも使用できます。

標準格納可能型センサー取り付け治具

格納可能型取り付け治具を使用すると、清掃、保守、交換などの際に、プロセスをオンライン状態にしたまま、プロセスからセンサーを取り外すことができます。標準および高圧格納可能型治具はボールバルブを使用して、センサーの保守中にプロセスを分離します。

表 7: 詳細情報と仕様

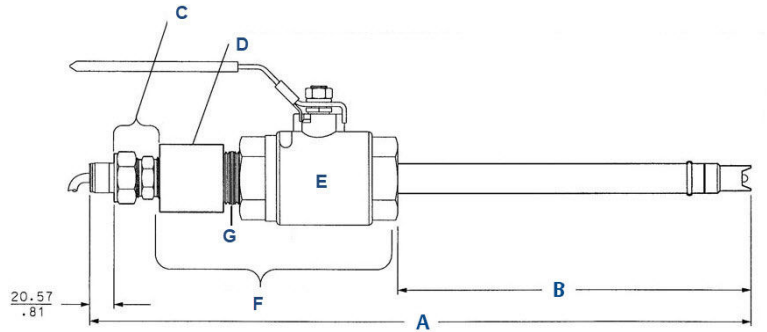
部品番号	23240-00	23765-00	23724-00
参考画像			
プロセス接続部	1½ インチ NPT(F)	1¼ インチ MNPT	1 インチ MNPT
センサ接続	格納可能型センサーで 1 インチの直径の管に接続するには、PN 23166-00 または 23166-01 (別途注文のこと) が必要です。	1 インチの直径の管を格納可能型センサーで接続します。	¾ インチの直径の管を格納可能型センサーで接続します。
接液面の材質	316 SST、PTFE		316 SST、FKM
最大温度	32~212 °F (0~100 °C)		392 °F (200 °C)
最大圧力	100 psig (790 kPa)	200 psig (1481 kPa)	100 psig (790 kPa)
最大格納可能型センサー使用圧力	21 インチ以下のセンサー:64 psig (542 kPa) 21~36 インチの長いセンサー:35 psig (343 kPa)		100 psig (790 kPa)
その他の情報	1½ インチ MNPT クローズニップル (PN 93101-02) を使用して、ボールバルブを FNPT プロセス接続部に接続できます。	ボールバルブがすでに提供されている場合は、リトラクションアセンブリ (PN 23796-00) を単品で注文できます (図 8 を参照)。	該当なし
センサタイプ	対応しているセンサモデル⁽¹⁾		
pH/ORP	Rosemount 396R、398R、385+、3400HT、RBI-547		該当なし
導電率	該当なし	Rosemount 402	Rosemount 140

(1) 示されているセンサーモデルは一体型ケーブル接続用です。対応する Variopol (VP) 接続センサーも使用できます。

図 8: リトラクションアセンブリ、ボールバルブなし (PN 23796-00)



図 9: リトラクションアセンブリ (PN 23240-00) とプロセスコネクタ (PN 23166-00 または 23166-01)、および Rosemount 396R pH センサー



- A. 寸法 (表 8 参照)
- B. 寸法 (表 8 参照)
- C. プロセスコネクタ (PN 23166-00 または 23166-01) (ボールバルブキットは含まれない)
- D. 1 1/2-in (38 mm) ~ 1 インチ (25 mm) レデュースャー (PN 9310104)
- E. ボールバルブ (PN 934065)
- F. ボールバルブキット (PN 23240-00)
- G. 1 1/2-in クローズニップル (PN 931012)

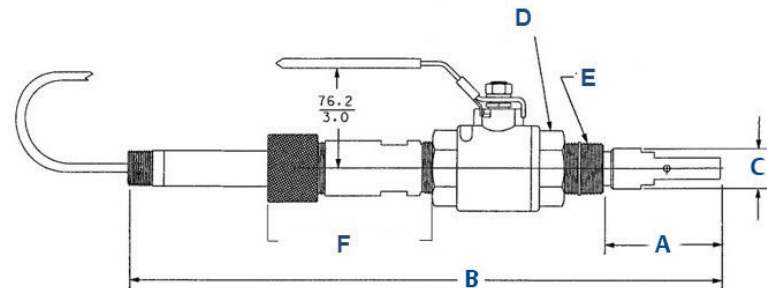
注

寸法単位は mm/インチ です。

表 8: リトラクションアセンブリ 23240-00 の Rosemount 396R 挿入長さ

センサーチューブ長さ	A	B (最大)
21 インチ (533 mm)	23.1 インチ (587 mm)	12.9 インチ (328 mm)
36 インチ (914 mm)	37.58 インチ (954.5 mm)	27.4 インチ (696 mm)

図 10: リトラクションアセンブリ (PN 23765-00) と Rosemount 402 導電率センサー



- A. 寸法 (表 9 参照)
- B. 寸法 (表 9 参照)
- C. 30.2 mm (1.19 インチ)
- D. 1 1/4-in フルポートボールバルブ (PN 9340078)
- E. 1 1/4-in ~ 1 1/2-in NPT ニップル (PN 4342M)
- F. リトラクションキット (PN 23796-00)

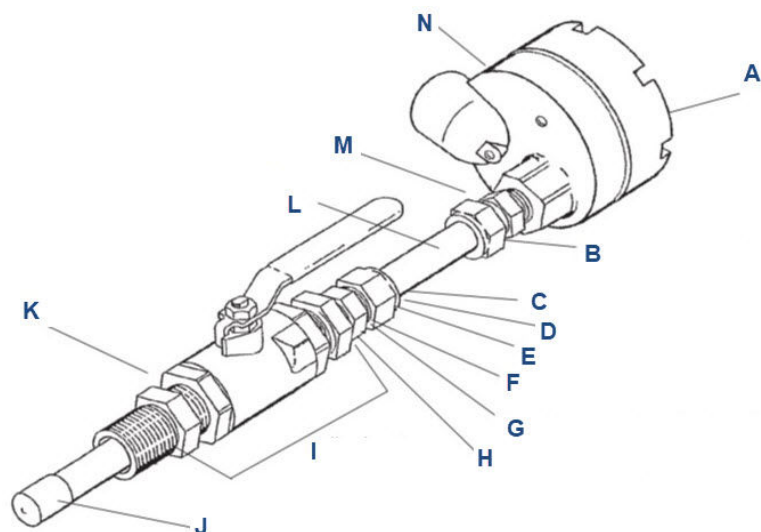
表 9: リトラクションアセンブリ 23765-00 の Rosemount 402 挿入長さ

説明	アセンブリキット	A (最小から最大) (インチ (mm))	B (インチ (mm))
Rosemount 402-11	23765-00	3.21~5.34 (82~136)	18.3 (460.5)

表 9: リトラクションアセンブリ 23765-00 の Rosemount 402 挿入長さ (続き)

説明	アセンブリキット	A (最小から最大) (インチ (mm))	B (インチ (mm))
Rosemount 402-12	23765-00	2.34~4.47 (59~114)	17.33 (440.2)
Rosemount 402-13	23765-00	2.36~4.49 (60~114)	17.33 (440.2)

図 11: Rosemount、ボールバルブキット (PN 23724-00) 付き

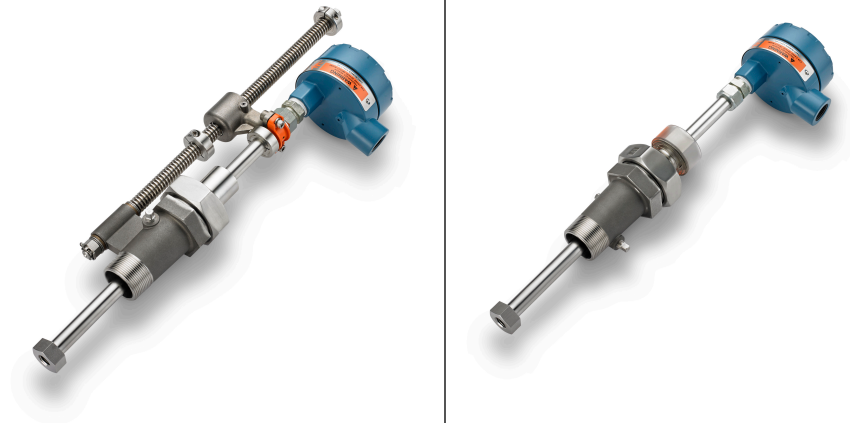


- A. 接続箱カバー
- B. ジャンクションボックス圧縮継手 (PN 9310120)
- C. センサー圧縮継手ナット⁽¹⁾
- D. PEEK スプリットリング (内側)⁽¹⁾
- E. PEEK フェルール (内側)⁽¹⁾
- F. 圧縮継手本体⁽¹⁾
- G. Viton[®] O リング (内側) (PN 9550200)
- H. 径違い継手
- I. ボールバルブキット (PN 23724-00)
- J. フレアメカニカルストップ
- K. 1 インチ (25.4 mm) NPT 六角ニップル
- L. センサチューブ
- M. ナイロンフェルール (内側)
- N. 端子箱

(1) キット PN 23730-00 に付属

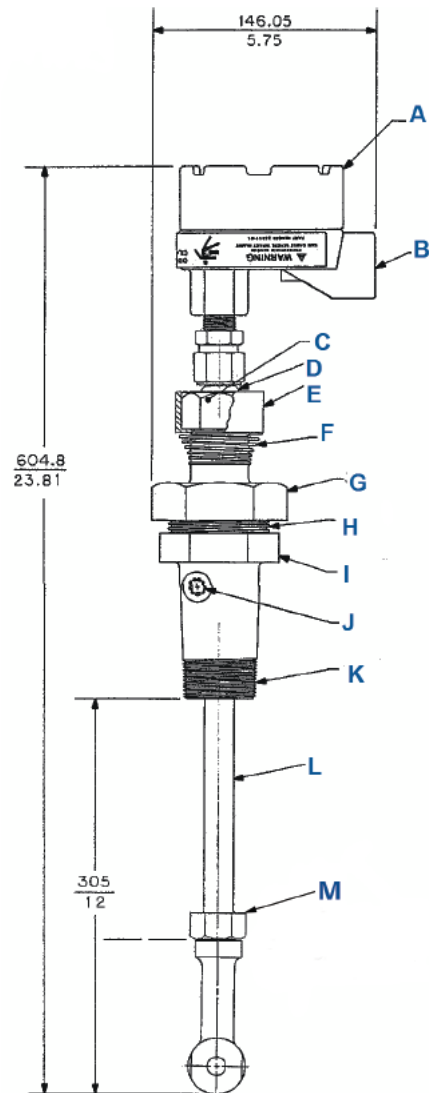
高圧格納可能型センサー取り付け治具

表 10 : 詳細情報と仕様

部品番号	23311-00	23311-01
参考画像		
プロセス接続部	1½ インチ MNPT からボールバルブ (別売) への接続	
センサ接続	センサーの ⅜-11 ネジに接続します。	
接液面の材質	316 SST、PTFE、EP	
最大動作温度	392 °F (200 °C)	
最大動作圧力	295 psig (2036 kPa)	
最大格納可能型センサー使用圧力	295 psig (2135 kPa [abs])	35 psig (343 kPa [abs])
最大挿入移動距離	10½ インチ(267 mm)	12 インチ(305 mm)
PN 9340065 を使用した最大挿入移動距離	6 1/2 インチ(165 mm)	8 インチ(203 mm)
重量/積荷重量	12/15 lb.(5.5/7.0 kg)	9/12 lb.(4.5/5.5 kg)
その他の情報	ボールバルブ PN 9340065 (別売) が必要です。	
センサタイプ	対応しているセンサモデル⁽¹⁾	
pH/ORP	特注が必要です。工場までお問い合わせください。	
導電率	Rosemount 228-20	

(1) 示されているセンサーモデルは一体型ケーブル接続用です。対応する Variopol (VP) 接続センサーも使用できます。

図 12: 手動脱着機構 PN 2311-01 の寸法図

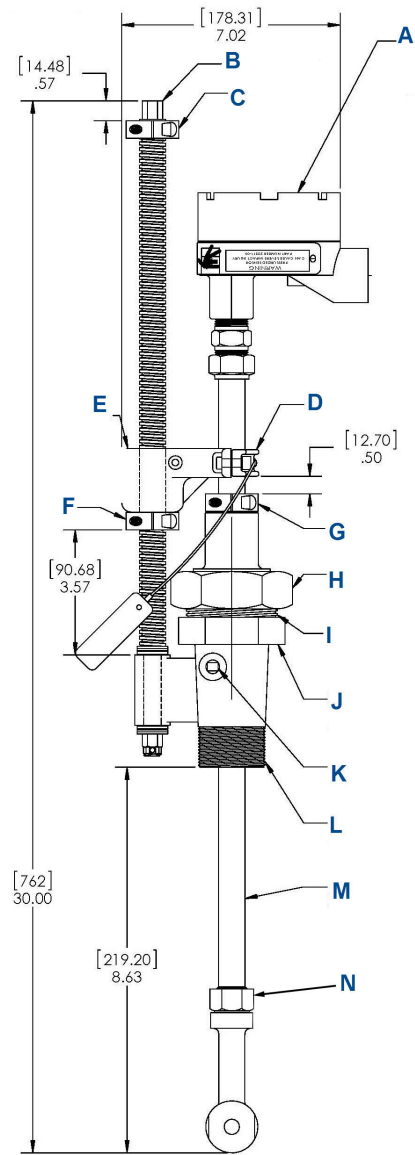


- A. 接続箱とネジキャップ
- B. ¾ インチ NPT(F)
- C. コレットナット
- D. コレット
- E. ナットガード
- F. ナットガードスプリング
- G. 3 インチ六角ユニオンナット
- H. 2.531 インチ 8 ACME ネジ
- I. 2% インチ六角リトラクションチャンバ
- J. ⅛ インチ MNPT プラグ
- K. 1½ インチ MNPT
- L. 316 ステンレス鋼 ¾ インチ O.D. チューブ
- M. 手動リトラクションアセンブリ

注

寸法単位は mm/インチ です。

図 13: 機械脱着機構 PN 23311-00 の寸法図



- A. 接続箱とネジキャップ
- B. リードネジ
- C. 移動停止カラー「B」
- D. キャップ
- E. ナットハウジング
- F. 移動停止カラー「A」
- G. リトラクションストップカラー
- H. 3 インチ六角ユニオンナット
- I. 2.531 インチ 8 ACME ネジタイプ
- J. 2 $\frac{3}{8}$ インチ六角リトラクションチャンバ
- K. $\frac{1}{8}$ インチ MNPT プラグタイプ
- L. 1 $\frac{1}{2}$ インチ MNPT
- M. $\varnothing \frac{3}{4}$ インチ管 316 ステンレス鋼
- N. 機械脱着機構

注

寸法単位は mm/インチ です。




表 11: ボールバルブの詳細情報と仕様

部品番号	9340065
プロセス接続部	1½ インチ NPT(F)
センサの接続	1½ インチの MNPT ネジを 23311-00 または 23311-01 リトラクションアセンブリで接続します。
接液面の材質	316 SST、PTFE
最高温度と最大圧力	295 psig (2135 kPa [abs]) で 382 °F (194 °C) または 251 psig (1832 kPa [abs]) で 392 °F (200 °C)

低流量セル

低流量セルはさまざまな設置に適しています。特に、大量のサンプルの流路を変えることが現実的でない場合、またサンプルを廃棄する必要がある場合に適しています。バイパス流路でサンプル流量を調整および測定するためのバルブ付き浮子式流量計も提供されています。流量の正確なコントロールは、溶存酵素、塩素、オゾンの測定時に特に重要です。

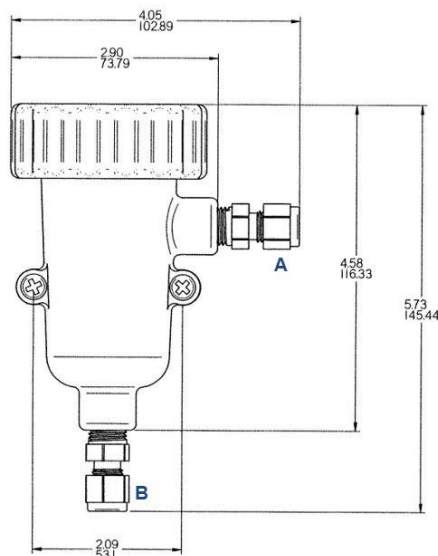
表 12: ポリカーボネート低流量セルの注文情報と仕様

部品番号	24091-00	24091-01	24091-02
参考画像			
プロセス接続部	¼ インチ FNPT インレットおよびアウトレット ⁽¹⁾		
センサ接続	センサ上の 1 インチの MNPT ネジ		¾ インチの MNPT ネジをセンサで接続します。
接液面の材質	本体とナット: ポリカーボネート/ポリエステルの混合。¼ インチ継手: 316 SST、O リング: シリコン		
最大温度	158 °F (70 °C)		
最大圧力	621 kPa (90 psig)		
特殊機能	なし	気泡排出ノズル (参考画像なし)	なし
センサタイプ	対応しているセンサモデル⁽²⁾		
pH/ORP	Rosemount 396P、389、3500、3900	該当なし	該当なし
導電率	該当なし	該当なし	Rosemount 400
溶存酵素	Rosemount 499ATrDo および 499ADO	Rosemount 499ADO	該当なし
オゾン	Rosemount 499AOZ	該当なし	該当なし
塩素	Rosemount 499ACL		該当なし

(1) 流量セルには¼インチ FNPT インレットおよびアウトレットがあり、オプションの¼インチ MNPT が付属しています(¼インチ OD 管継手用)。

(2) 示されているセンサーモデルは一体型ケーブル接続用です。対応する Variopol (VP) 接続センサーも使用できます。

図 14 : ローフローセル (PN 24091-00)



A. 出口

B. 入口

注

寸法はインチ/ミリメートルで示されています。

表 13 : ステンレス鋼低流量セルの注文情報と仕様

部品番号	S10240 (SQ 7716)	S10290 (SQ 7637)
参考画像		
プロセス接続部	¼ インチ FNPT インレットおよびアウトレット	
センサ接続	センサ上の 1 インチの MNPT ネジ	¾ インチの MNPT ネジをセンサーで接続します。
接液面の材質	316 SST	
最大温度	392 °F (200 °C)	
最大圧力	250 psig (1724 kPa)	
センサタイプ	対応しているセンサモデル⁽¹⁾	
pH/ORP	Rosemount 396P、389、3500、3900	Rosemount RBI-546
導電率	該当なし	Rosemount 400
溶存酵素	Rosemount 499ADO	該当なし

(1) 示されているセンサーモデルは一体型ケーブル接続用です。対応する Variopol (VP) 接続センサーも使用できます。

低流量パネル

低流量パネルは水頭圧を使用して流量をコントロールするため、圧力レギュレータ、バルブ、フロート式流量計が不要になります。

コンスタントヘッドは、2つの同心円筒管と底面の閉じた環状空間から構成されています。サンプルは外側の管の底面にある継手を通して流入し、管の間の環状空間に充填され、最終的に、内側の管にオーバーフローし、排水口に流れます。外側の管の2つ目の継手は、センサーが取り付けられた低流量セルに接続します。低流量セルからの出口は、コンスタントヘッドの排水口につながります。

センサーへ流れるサンプル流量は、外側の管のヘッド圧力によってコントロールされます。入口の流量が規定の範囲の3-80 gph (毎時 11.4-304 リットル) の場合、流量コントローラは2 gph (毎時 7.5 リットル) という安定した流量を提供します。

図 15 : PN 00390-7101-0001 低流量パネルと Rosemount 3900 pH センサー



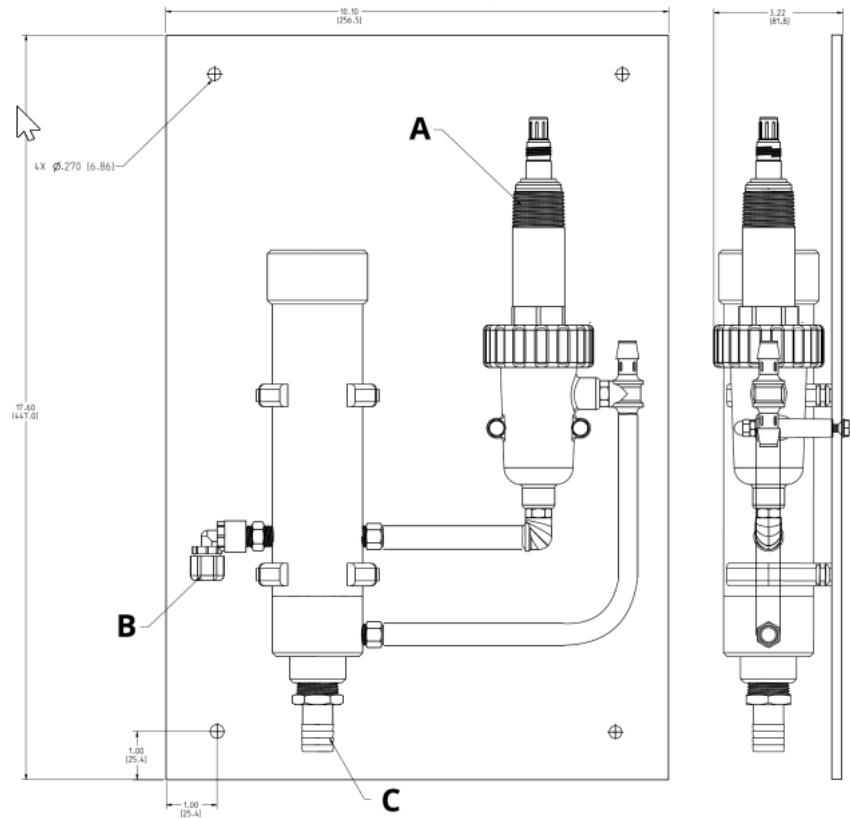
表 14 : 詳細情報と仕様

部品番号	00390-7101-0001
プロセス接続部	サンプル入口継手は $\frac{1}{4}$ インチ NPT(F)
流入量	毎時 3-80 ガロン (毎時 11.4-304 リットル)
流入圧力 ⁽¹⁾	3-65 psig (122-549 kPa [abs])
温度	32-122 °F (0-50 °C)
センサタイプ	対応しているセンサモデル⁽²⁾
pH/ORP	Rosemount 396、389、3500、3900
溶存酸素	Rosemount 499ATrDo および 499ADO
オゾン	Rosemount 499AOZ
塩素	Rosemount 499ACL

(1) 逆止弁を開くには最小入口圧力が必要です。これにより、サンプルフローが失われた場合でもフローセルは排出されません。逆止弁を取り外すと、入口圧力条件が下がります。

(2) 示されているセンサーモデルは一体型ケーブル接続用です。対応する Variopol (VP) 接続センサーも使用できます。

図 16 : 低流量パネル (PN 00390-7101-0001)



- A. pH センサと VP ケーブルは含まれない
 B. ¼ インチチューブ継手
 C. ¾ インチ継手

注

寸法はインチ/ミリメートルで示されています。

表 15 : 低流量パネルスペア部品注文情報

部品番号	説明
24039-01	低流量セル、バブルシェディングノズルなし
24040-00	O リングキット、2-222 および 1 つの 2-024 シリコン O リング、潤滑剤
33812-00	コンスタントヘッド流量コントローラ用のダストキャップ
9322032	エルボー、¼ インチ NPT(F) x ¼ インチ OD チューブ
9350029	チェックバルブ、¼ インチ NPT(F)
33823-00	コンスタントヘッドの外側の管
SQP10009-LQD (SQ 9373)	コンスタントヘッド流量コントローラのみ (流量セルなし)

サンプル流量コントロールのフロート式流量計

エマソンは、サンプルの流量を計測、コントロールするための、さまざまな浮子式流量計と一体型バルブを提供しています。

表 16 : 詳細情報と仕様

部品番号	9390004	196-898754
参考画像		
プロセス接続部	¼ インチ FNPT (316 SST)	⅜ インチ FNPT (真鍮)
接液面の材質	アクリル、316 SST、FKM	ポリカーボネート、316 SST、真鍮、Buna N
最大温度	130 °F (54 °C)	
最大圧力	100 psig (790 kPa)	
必要流量	0.4-5.0 gal/hr (1.5-19.0 L/hr)	2.0-20.0 gal/hr (7.6-76.0 L/hr)
センサタイプ	対応しているセンサモデル⁽¹⁾	
pH/ORP	すべての pH センサモデル:2-5 gal/hr (7.6-19 L/hr)	
溶存酵素	Rosemount 499ADO:2-5 gal/hr (7.6-19 L/hr)	該当なし
オゾン	Rosemount 499AOZ:2-5 gal/hr (7.6-19 L/hr)	該当なし
塩素	該当なし	Rosemount 499ACL:8-15 gal/hr (30-57 L/hr)

(1) 低流量セルで使用するときの各センサーモデルの推奨流量を記載しています。

浸漬取り付けアダプタ

表 17: 詳細情報と仕様

部品番号	9320057
参考画像	
プロセス接続部	1 インチ 浸漬管に接続するためのアダプタの FNPT 背面ネジ
センサ接続	1 インチの MNPT 背面ネジに接続します。
構造材質	PVC、スケジュール 80
最大温度	周囲
最大圧力	周囲
センサースタイル	対応しているセンサモデル⁽¹⁾
pH/ORP	Rosemount 396P、389、3500、3900
溶存酸素	Rosemount 499ADO
オゾン	Rosemount 499AOZ
塩素	Rosemount 499ACL

(1) 低流量セルで使用する際の各センサーモデルの推奨流量を記載しています。

ハンドレール取り付けシステム


pH、ORP、または溶存酸素センサーをタンク、エアレーション槽、池、または開水路に設置する必要があるときには、エマソンのハンドレール取り付けシステム (HRMS) フローティングボールシステム (BB11) を使用すると、設置が容易になります。これらの製品の詳細については、[ハンドレール取り付けシステム製品データシート](#)を参照してください。

ジェット噴霧式クリーナー

ジェット噴霧式クリーナーは、pH センサー、ORP センサー、溶存酵素センサー用です。空気、水、その他の洗浄液をセンサーの先端に向けてスプレー噴射し、蓄積したゴミや浮遊物を洗い流します。このクリーナーは、センサーがタンクまたは槽に取り付けられている場合にのみ使用できます。配管内の設置には適していません。

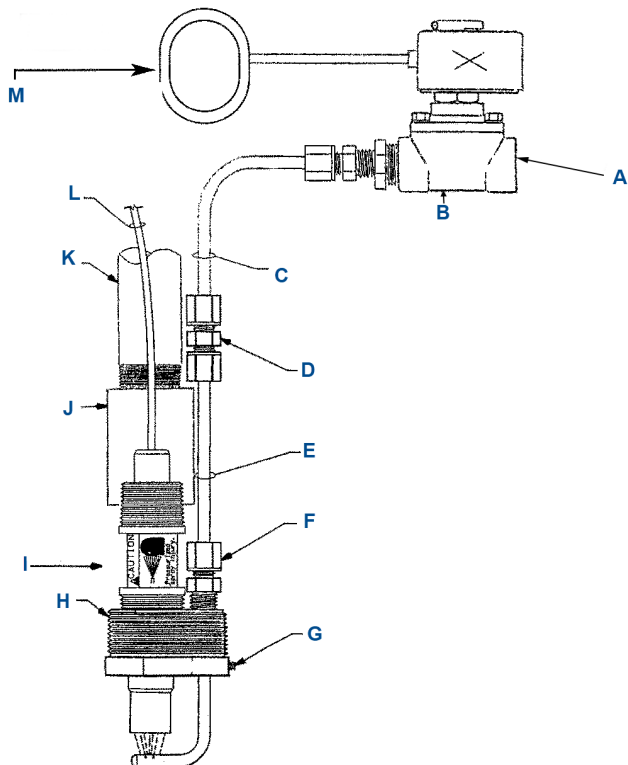
清掃の頻度とスプレーの時間は、分析計のタイマーで制御されます。清掃中に分析計をプログラミングにより、最後の読み取り値を保存できます。このようにすることで、出力の誤りやリレー処理を回避できます。保存された値は、清掃期間が終わった後にも維持されるため、分析計が通常運転に戻る前にセンサー時間を安定化させることができます。清掃の間隔と頻度、および最適な洗浄剤は経験則でのみ判断できます。一般的に、最適なプログラムを決定するために、何回か試す必要があります。

表 18: 詳細情報と仕様

部品番号	12707-00
参考画像	
プロセス接続部	2 インチ MNPT 背面ネジまたはセンサー/コンジットを使用
センサ接続	センサ上の 1 インチの MNPT ネジ
接液面の材質	316 SST、ポリプロピレン、PVC
最大温度	212 °F (100 °C)
最大圧力	50 psig (446 kPa)
センサタイプ	対応しているセンサモデル⁽¹⁾
pH/ORP	Rosemount 396P、389、3500、3900
溶存酵素	Rosemount 499ADO
オゾン	Rosemount 499AOZ
塩素	Rosemount 499ACL

(1) 低流量セルで使用するときの各センサーモデルの推奨流量を記載しています。

図 17: ジェット噴霧式クリーナー



- A. 洗浄液 (お客様側で用意)
- B. 電磁弁または手動弁 (お客様側で用意)
- C. 耐食チューブ (お客様側で用意)
- D. ポリプロピレン ¼ インチ (6.4 mm) 圧縮継手
- E. ¼ インチ (6.4 mm) 316 ステンレス鋼
- F. ¼ インチ (6.4 mm) ポリプロピレン
- G. スプレーノズル高さ調整用ステンレス止めネジ
- H. 2 インチ (50.8 mm) NPT ネジ
- I. センサ
- J. 浸漬用途用 1 インチ (25.4 mm) PVC カップリング (お客様側で用意)
- K. 1 インチ (25.4 mm) PVC またはステンレスコンジット (お客様側で用意)
- L. ケーブル
- M. お客様側で用意されたタイマー、または Rosemount 装置でタイマー機能を使用

図 18: ジェット噴霧式クリーナーと pH センサー



接続箱と中継増幅器

エマソンは、センサーとトランスミッタとの間のケーブル配線が長くなるような液体分析計測装置の設置に対応するために、接続箱と延長ケーブルを提供しています。エマソンのリモート接続箱は全天候型であり、中継増幅器の有無に関係なくさまざまな種類のセンサーで使用できます。センサーを交換するには、接続箱でケーブルを外してください。接続箱と分析計の間のケーブルを処理する必要はありません。

接続箱 PN 23550-00 は Rosemount 液体分析センサーのケーブルを延長する目的で使用され、センサーのケーブルを内部拡張ボードに接続します。接続箱 PN 23555-00 は pH および ORP アナログセンサーでのみ使用され、中継増幅器基板 (PN 23557-00) が内部に取り付けられています。リモート取り付け接続箱のほかに、格納可能型 pH/ORP センサーの先端に取り付ける接続箱と中継増幅器も提供しています。接続箱をトランスミッターに接続するための延長ケーブルは別売です。

表 19 : 接続箱の詳細情報と仕様




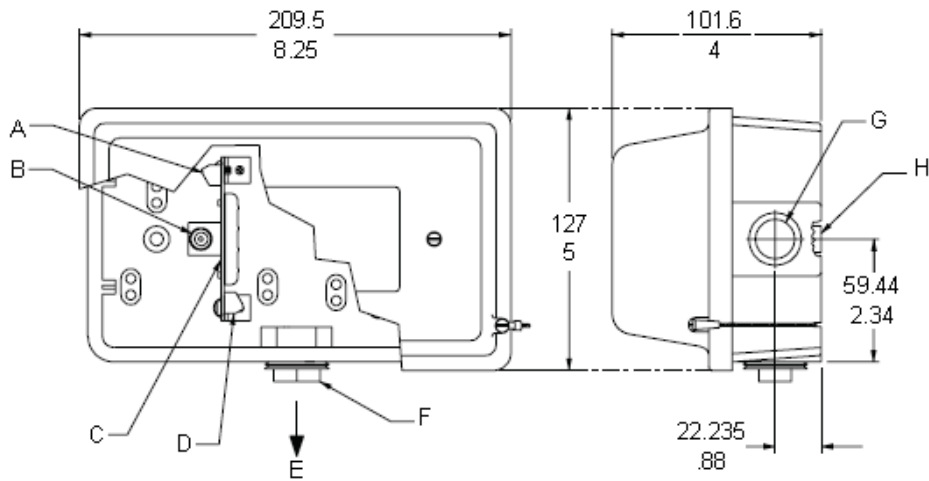
部品番号	23550-00	23555-00	23709-00
参考画像			
前置増幅器	なし	中継増幅器 PN 23557-00、および FM、CSA、ATEX 本質安全危険区域承認が含まれます。	
取付け	取り付けブラケット PN 2002565 (別途注文) を使用して、壁または配管に取り付けます。		食い込み継手を使用して、Rosemount 格納可能型 pH/ORP センサーの背面に取り付けます。
寸法図	4 インチ(102 mm) D x 5 インチ(127 mm) H x 8.25 インチ(210 mm) W		5 インチ D x 5 3/8 インチ H x 4 インチ W
構造材質	ABS 樹脂		アルミニウム合金
対応しているセンサモデル	増幅器がない pH/ORP センサー以外のほとんどの Rosemount 液体分析センサー。詳細については、表 20 を参照してください。	増幅器がないすべての Rosemount pH/ORP センサー。詳細については、表 20 を参照してください。	増幅器がない Rosemount pH/ORP センサー、396R、398R、3400HT、RB547 オプション。
対応しているトランスミッタモデル	Rosemount 56、1056、1057、1066、5081		

図 19 : 接続箱 PN 23550-00 および PN 23555-00 の寸法図

**注**

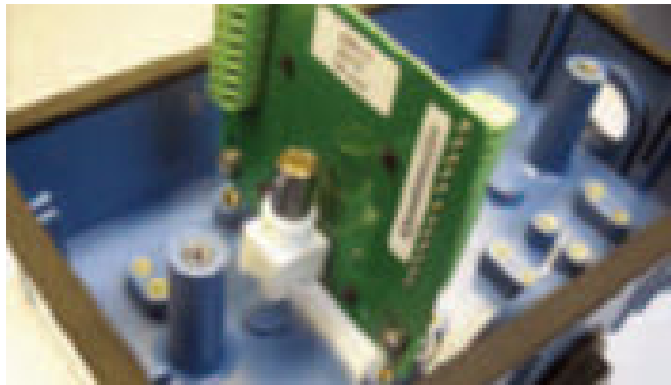
寸法単位は mm/インチ です。

- A. TB1
- B. BNC
- C. 増幅器アセンブリとカバー
- D. TB2
- E. センサーへの接続
- F. 3/4 インチ NPT プラグ
- G. 3/4 インチ FPT から分析計への接続
- H. 取り付け挿入番号 10-32。2 箇所

図 20 : 接続箱 PN 23550-00 には拡張ボードがありますが、中継増幅器はありません。



図 21 : 接続箱 PN 23555-00 には中継増幅器があります。



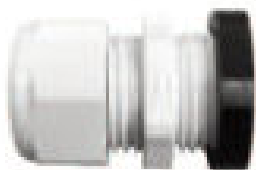
壁または直径最大 2 インチ (52mm) の配管であれば、取り付けブラケット PN 2002565 を使用せずに、リモート接続箱を取り付けることができます。この取り付けブラケットには、取り付けに必要な SST U ボルトおよび SST U ボルトおよびネジ、ならびにワッシャーが付属しています。

図 22 : リモート接続箱 PN 23550-00 および PN 23555-00 用の PN 2002565 取り付けブラケット



ケーブルグランドを使用して、ケーブルがトランスミッタまたは接続箱に入る部分を密閉してください。ケーブルグランドは、ケーブルの重さによって、分析計の配線接続が引っ張られたり、外れたりすることを防止します。ケーブルグランドキット PN 23554-00 には 5 つのケーブルグランドがあり、すべての Rosemount 液体分析トランスミッタおよび接続箱に適合します。

図 23 : ケーブルグランドキット PN 23554-00 には 5 つのケーブルグランドがあります。



遠距離センサー配線用の延長ケーブル

エマソンは、センサーとトランスミッタとの間のケーブル配線が長くなるような液体分析計測装置の設置に対応するために、接続箱と延長ケーブルを提供しています。

表 20 は、延長ケーブルの互換性および詳細情報、ならびに各種 Rosemount 液体分析センサーの最大ケーブル長に関する推奨情報を提供します。この表を使用して、センサー配線のシステム全体を設計するときには、次の制限情報を考慮してください。

- 一覧の最大距離はあくまでも推奨値です。
- ケーブルの距離が長いと、信号が劣化する可能性があります。性能を最大化するため、ノイズのない環境で長いケーブルを設置してください。
- 接触型導電率センサーでは、長いケーブルにより、一部の線形性が失われます。
- 用途によっては、配線の長さを延長するよりも、エマソンのワイヤレスソリューションが適しています。
- リモート接続箱を使用するときには、センサーの近くに接続箱を設置し、延長ケーブルを使用して、接続箱から装置までの信号を送信してください。
- 付属のケーブルを使用することを強くお勧めします。「処理済み」と指定されているケーブルは、ケーブルジャケットと被覆が剥がされた線が準備されており、すぐに設置できます。

表 20 : 延長ケーブルの詳細情報と距離の推奨値

測定	センサーモデルまたはタイプ	最大ケーブル長		接続箱の部品番号	延長ケーブルの部品番号 ⁽¹⁾	
		センサーから接続箱	センサーからトランスミッタまでの合計 ⁽²⁾		処理済み	未処理
pH/ORP	センサーの増幅器なし	50 フィート(15 m)	200 フィート(61 m)	23555-00	23646-01	9200273
	センサーの増幅器あり	50 フィート(15 m)	200 フィート(61 m)	33550-00		
	センサーに取り付けられた接続箱の中継増幅器	該当なし	200 フィート(61 m)	同梱		
接触型伝導率 ⁽³⁾	センサー一体型接続箱	該当なし	200 フィート(61 m)	該当なし	23747-00	9200275
	センサー搭載ジャンクションボックス無し	50 フィート(15 m)	200 フィート(61 m)	23550-00		
トロイダル導電率	Rosemount 225、226、228	50 フィート(15 m)	200 フィート(61 m)	23550-00	23294-05	9200276
	Rosemount 202	50 フィート(15 m)	100 フィート(30 m)			
	Rosemount 242、245	該当なし	200 フィート(61 m)	23550-00	23909-00	
塩素、溶存酵素、オゾン	Rosemount 499ACL、499AOZ、499ADO	50 フィート(15 m)	200 フィート(61 m)	23550-00	23747-00	9200275

(1) 9200273 は処理済みケーブル 23646-01 用の未加工ケーブルです。9200275 は処理済みケーブル 23747-00 用の未処理ケーブルです。9200276 は処理済みケーブル 23909-00、23294-00 (保護なし)、23294-04 (改善された電磁干渉/無線周波数干渉 (EMI/RFI) 保護あり)、23294-05 (追加の遮蔽線による保護あり) 用の未加工ケーブルです。

(2) 「センサーからトランスミッタまでの合計」の一覧に記載されている最大ケーブル長さは、センサーから接続箱までのセンサーケーブルの長さに、接続箱からトランスミッタまでの延長ケーブルの長さを加算した値です。たとえば、センサーから接続箱までのケーブルが 15 m (50 フィート) の場合、接続箱からトランスミッタまでの延長ケーブルの最大長さは 45 m (150 フィート) です。

(3) 導電率センサー Rosemount 410VP を除く。410VP の場合、適切な延長ケーブルの部品番号は 24289-00 です。

校正バッファと標準ソリューション

エマソンは、pH、ORP、伝導率センサーで使用するための、さまざまな校正バッファと標準ソリューションを提供します。pH については、エマソンは、ほとんどの pH 校正要件を満たす、pH 4.01、pH 6.86、pH 9.18 NIST バッファソリューションを提供しています。精度は 25 °C (77 °F) で ± 0.02 pH です。その他の温度におけるバッファの pH を一覧で示す表は、ラベルに記載されています。

表 21 : pH バッファソリューションの詳細情報と仕様

部品番号	説明	サイズ
9210012	pH 4.01 バッファソリューション	16 oz.(473ml)
9210013	pH 6.86 バッファソリューション	16 oz.(473ml)
2210014	pH 9.18 バッファソリューション	16 oz.(473ml)

エマソンは、ほとんどの ORP センサー校正要件を満たす、475 mV ORP (redox) 標準ソリューションを提供しています。

表 22 : ORP 校正標準ソリューションの詳細情報と仕様

部品番号	説明	サイズ
R508-8oz	酸化還元電位 (ORP) キャリブレーション基準 460 ± 10 mV	8 oz.(237ml)

エマソンは、200~5000 μ S/cm の範囲の導電率標準ソリューションを提供しています。使用する最適な標準を決定するには、トランスミッタの製品データシートを確認し、センサーセル定数の推奨範囲にある導電率の標準を選択してください。

表 23 : 電導率校正標準ソリューションの詳細情報と仕様

部品番号	説明	サイズ
05010781899	導電率標準液、200 μ S/cm	1 qt.(0.95 リットル)
05010797875	導電率標準液、200 μ S/cm	1 gal.(3.8 リットル)
05010782468	導電率標準液、1000 μ S/cm	1 qt.(0.95 リットル)
05010783002	導電率標準液、1000 μ S/cm	1 gal.(3.8 リットル)
05000705464	導電率標準液、1409 μ S/cm	1 qt.(0.95 リットル)
05000709672	導電率標準液、1409 μ S/cm	1 gal.(3.8 リットル)
9210004	導電率標準液、2000 μ S/cm	0.53 qt.(0.5 リットル)
05000706787	導電率標準液、2000 μ S/cm	1 qt.(0.95 リットル)
05000708083	導電率標準液、2000 μ S/cm	1 gal.(3.8 リットル)
05010782147	導電率標準液、5000 μ S/cm	1 qt.(0.95 リットル)
05010782026	導電率標準液、5000 μ S/cm	1 gal.(3.8 リットル)

導電率検証ユニット

導電率検証ユニット (CVU) は、堅牢な運搬用ケースに収納された、校正済みの Rosemount 1056 インテリジェント 4 線トランスミッターおよび Rosemount 404 低流量伝導率センサーから構成されています。CVU は、標準液に対する導電率センサーの校正が現実的ではない用途に適しています。これには、プロセス管から簡単に取り外せないセンサーや、安定した低導電率校正標準を利用できない、セル定数が 0.01/cm のセンサーなどが含まれます。CVU は、挿入用途で、水中の導電率センサーを校正するために幅広く使用されています。

CVU の使用方法は簡単です。

1. CVU に付属のチューブを使用して、Rosemount 404 センサーをプロセスセンサーに直列接続します。
2. サンプルが両方のセンサーを通して流れるようにします。
3. 読み取り値が安定したら、プロセス分析計の読み取り値を調整し、CVU の読み取り値と合わせます。

校正システムは隔離されています。空気中の二酸化炭素は低導電率標準を汚染し、校正の誤差の原因となる可能性があります。このソリューションが空気中の二酸化炭素に触れることは一切ありません。このため、CVU はセル定数が 0.01/cm のセンサーの校正に最適です。表 24 で示されているように、CVU は 2 つのバージョンで提供されています。

図 24 : Rosemount 導電率検証ユニット



表 24 : 詳細情報と仕様

部品番号	センサ数	説明
CVU-01	1	1 台の 404-11-17 ステンレス鋼センサー、0.01 セル定数が 1056-01-20-38-AN 分析計にあらかじめ配線済み
CVU-02	2	セル定数 0.01 の 1 台の 404-11-17 ステンレス鋼センサー。1 台の 404-12-17 ステンレス鋼センサー、0.1 セル定数が 1056-01-20-30-AN 分析計にあらかじめ配線済み

詳細は、[Emerson.com](https://www.emerson.com) をご覧ください。

©2023 Emerson 無断複写・転載を禁じます。

Emerson の販売条件は、ご要望に応じて提供させていただきます。Emerson のロゴは、Emerson Electric Co. の商標およびサービスマークです。Rosemount は、Emerson 系列企業である一社のマークです。他のすべてのマークは、それぞれの所有者に帰属します。

ROSEMOUNT™

