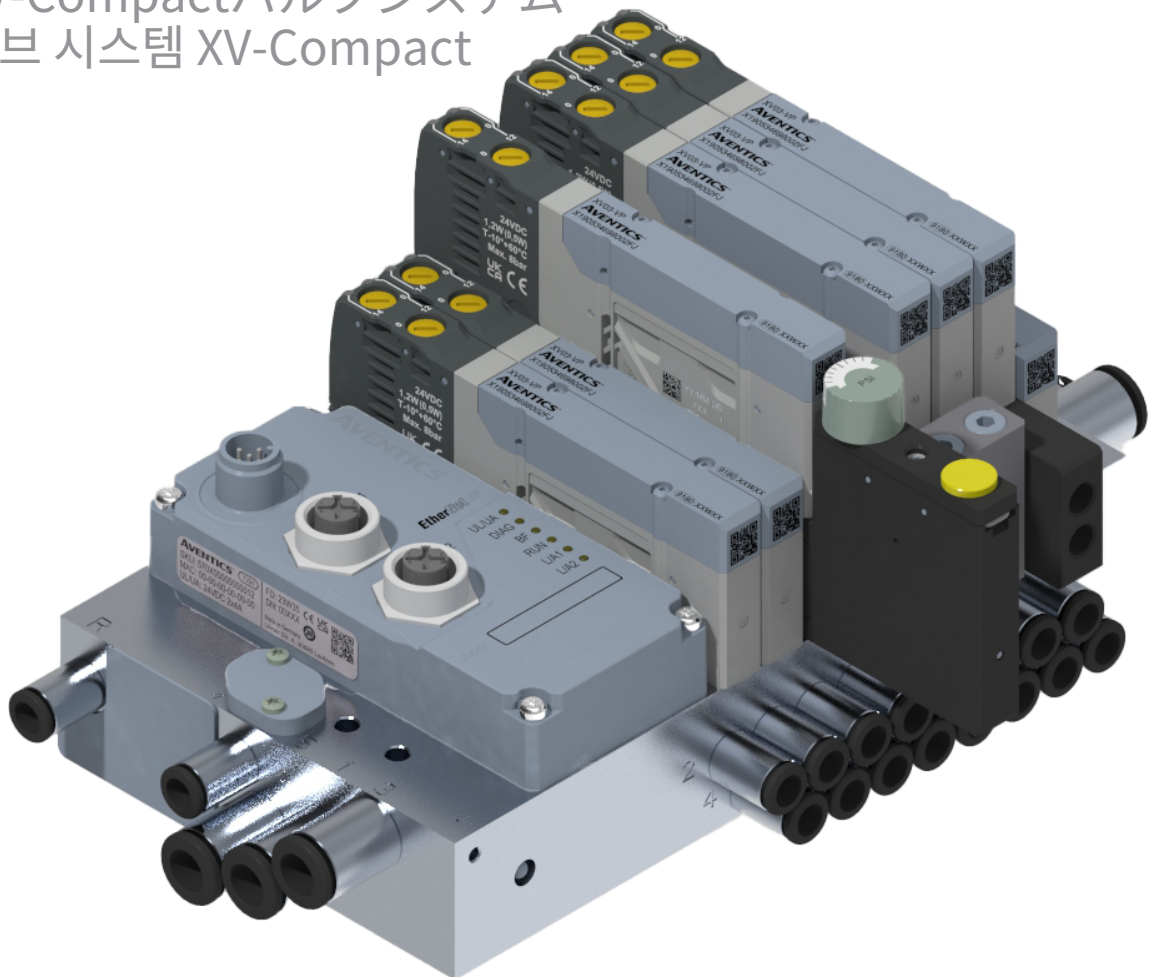


Betriebsanleitung | Operating instructions | Notice d'instruction
Istruzioni per l'uso | Instrucciones de servicio | 使用手册 | 取扱説明書 | 사용 설명서

570365-BAL-AB
2024-08; Replaces: 2024-07
DE/EN/FR/IT/ES/ZH/JA/KO

AVENTICS™ XV03 / XV05

Ventilsystem XV-Compact
Valve system XV-Compact
Îlot de distribution XV-Compact
Sistema valvole XV-Compact
Sistema de válvulas XV-Compact
XV-Compact 阀系统
XV-Compact 밸브 시스템
밸브 시스템 XV-Compact



Inhaltsverzeichnis

1	Zu dieser Dokumentation	4
1.1	Gültigkeit der Dokumentation	4
1.2	Zusätzliche Dokumentationen	4
1.3	Verwendete Bezeichnungen	4
1.4	Verwendete Abkürzungen	4
2	Sicherheit	4
2.1	Zu diesem Kapitel	4
2.2	Bestimmungsgemäße Verwendung	4
2.3	Nicht bestimmungsgemäße Verwendung	4
2.4	Pflichten des Betreibers	4
2.5	Qualifikation des Personals	4
2.6	Gefahrenquellen	4
2.6.1	Materialschäden	4
3	Lieferumfang	4
4	Transport und Lagerung	5
4.1	Produkt transportieren	5
4.2	Produkt lagern	5
4.3	Produkt zurücksenden	5
5	Produktbeschreibung	5
5.1	Kurzbeschreibung	5
5.2	Kennzeichnung und Identifikation	5
5.3	Produktübersicht	5
5.3.1	Produktvariante XV03	5
5.3.2	Produktvariante XV05	6
6	Montage und Installation	6
6.1	Hinweise zur Sicherheit	6
6.2	Planung	6
6.2.1	Einbaubedingungen	6
6.2.2	Montageoptionen	6
6.2.3	Benötigtes Zubehör, Material und Werkzeug	6
6.3	Vorbereitung	7
6.3.1	Produkt auspacken und prüfen	7
6.3.2	Schutzmaßnahmen durchführen	7
6.4	Produkt befestigen	7
6.4.1	Befestigungsoption: Montage auf Montageplatte	7
6.4.2	Befestigungsoption: Montage auf DIN-Schiene	7
6.5	Elektrik anschließen	7
6.6	Pneumatik anschließen	7
6.6.1	Versorgungsleitungen anschließen	7
6.6.2	Pilotluft anschließen	7
6.6.3	Steuerluft umschalten	7
6.6.4	Pilotentlüftung anschließen	7
6.6.5	Druckzonen festlegen	7
7	Inbetriebnahme	7
7.1	Grundlegende Vorgaben	7
7.2	Vorbereitung	7
7.3	Schrittweise Inbetriebnahme	8
8	Betrieb	8
8.1	Hinweise zur Sicherheit	8
8.2	Grundlegende Vorgaben	8
9	Instandhaltung	8

9.1	Inspektion	8
9.1.1	Allgemeine Vorgaben	8
9.1.2	Vorbereitung	8
9.1.3	Vorgehen	8
9.2	Reinigung.....	8
9.2.1	Allgemeine Vorgaben	8
9.2.2	Vorgehen	8
9.3	Wartung.....	8
9.4	Nach der Instandhaltung	8
10	Demontage und Austausch	9
10.1	Grundlegende Vorgaben	9
10.2	Vorbereitung.....	9
10.3	Vorgehen	9
11	Umbau und Erweiterung	9
11.1	Planung.....	9
11.1.1	Bedingungen	9
11.1.2	Benötigtes Material und Werkzeug	9
11.2	Vorbereitung.....	9
11.2.1	Schutzmaßnahmen durchführen	9
11.3	Separator nachrüsten.....	9
11.4	Zubehör tauschen	10
11.5	Separator versetzen	10
12	Entsorgung	10
13	Fehlersuche und Fehlerbehebung.....	10
13.1	Vorgehen	10
14	Technische Daten.....	10
15	Ersatzteile	11
16	Zubehör	11
17	Konformitätserklärung	11

1 Zu dieser Dokumentation

Lesen Sie diese Dokumentation vollständig und insbesondere das Kapitel → 2. Sicherheit, bevor Sie mit dem Produkt arbeiten.

Diese Anleitung enthält wichtige Informationen, um das Produkt sicher und sachgerecht zu montieren, zu bedienen, zu warten und einfache Störungen selbst zu beseitigen.

1.1 Gültigkeit der Dokumentation

Diese Dokumentation gilt für folgende Produktvarianten der Serie XV:

- XV03
- XV05

Diese Dokumentation richtet sich an:



Anlagenbetreiber, Anlagenplaner, Maschinenhersteller, Monteure

1.2 Zusätzliche Dokumentationen

Beachten Sie folgende mitgeltende Dokumentationen:

- Anlagendokumentation des Herstellers
- Dokumentation übriger Anlagenkomponenten

Produkt		Dokumentnummer	Dokumentart
XV03 / 05 Ventilsystem und Komponenten		570565	Sicherheitsinformationen
Serielle / parallele Ansteuerung nach Konfiguration	XVES Profinet	570088	Betriebsanleitung
	XVES Modbus	570092	Betriebsanleitung
	XVES Ethernet-IP	570090	Betriebsanleitung
	XVES EtherCat	570089	Betriebsanleitung
	XVES Profibus	570093	Betriebsanleitung
	XVES Multipol	571246	Betriebsanleitung
	XVES IO-Link	570096	Betriebsanleitung

QR-Code	Link	Beschreibung
	www.emerson.com/xv03c	Downloads und weiterführende Informationen zu diesem Produkt finden Sie auf der Produktseite im Emerson Store.
	www.emerson.com/xv05c	

1.3 Verwendete Bezeichnungen

In dieser Dokumentation werden folgende Bezeichnungen verwendet:

Bezeichnung	Bedeutung
Separator	Scheibe zum Erzeugen von Druckzonen durch Einführen in Querkanäle

1.4 Verwendete Abkürzungen

In dieser Dokumentation werden folgende Abkürzungen verwendet:

Abkürzung	Bedeutung
BSPP	British Standard Parallel Pipe
ESD	Electrostatic Discharge (elektrostatische Entladungen)
HNBR	Hydrogenated Nitrile Butadiene Rubber (Hydrierter Acrylnitril-Butadien-Kautschuk)
NBR	Nitrile Butadiene Rubber (Acrylnitril-Butadien-Kautschuk)
NPT	National Taper Pipe (Rohrgewindetyp)
PELV	Protective Extra Low Voltage (Schutzkleinspannung)
PSA	Persönliche Schutzausrüstung
PUR	Polyurethan
SELV	Safety Extra Low Voltage (Sicherheitskleinspannung)

2 Sicherheit

2.1 Zu diesem Kapitel

- Lesen Sie dieses Kapitel sowie die gesamte Dokumentation gründlich und vollständig, bevor Sie mit dem Produkt arbeiten.

- Bewahren Sie die Dokumentation so auf, dass sie jederzeit für alle Benutzer zugänglich ist.

2.2 Bestimmungsgemäße Verwendung

Einsatzzwecke

- Ansteuerung von pneumatischen Antrieben
- Das Produkt ist ausschließlich für den professionellen Gebrauch bestimmt.
- Das Produkt ist ausschließlich dazu bestimmt, in ein Endprodukt (eine Anlage / Maschine) eingebaut oder mit anderen Komponenten zu einem Endprodukt zusammengefügt zu werden.

Einsatzbereich und Einsatzort

- Industriebereich
- Innenräume

2.3 Nicht bestimmungsgemäße Verwendung

Das Produkt ist nicht für den Einsatz in explosionsgefährdeten Bereichen bestimmt (Explosionsschutz).

2.4 Pflichten des Betreibers

- Der Betreiber muss sicherstellen, dass Personen, die das Produkt montieren, bedienen, demontieren oder warten, nicht unter dem Einfluss von Alkohol, sonstigen Drogen oder Medikamenten stehen, die die Reaktionsfähigkeit beeinflussen.
- Der Betreiber muss den Einsatz von PSA gewährleisten. Vorgaben der Gesamtanlage beachten.

2.5 Qualifikation des Personals

Ausschließlich für die Aufgaben qualifiziertes Personal darf die Tätigkeiten ausführen, die in dieser Dokumentation beschrieben werden. Je nach Tätigkeit sind grundlegende Kenntnisse in folgenden Bereichen und Kenntnisse der zugehörigen Fachbegriffe erforderlich:

- Pneumatik
- Elektrik

2.6 Gefahrenquellen

2.6.1 Materialschäden

Beschädigung durch zu hohe mechanische Belastungen

- Das Produkt und Anbauteile niemals verdrehen, biegen oder unter Spannung befestigen.
- Das Produkt nicht als Griff oder Stufe verwenden.
- Keine Gegenstände auf dem Produkt abstellen.

Beschädigung durch elektrostatische Entladungen

Die Berührung elektrischer Produktbauteile durch Personen oder Gegenstände kann zu ESD führen, die das Produkt beschädigt oder zerstört. Zur Vermeidung von ESD folgende Maßnahmen ergreifen:

- Handhabungshinweise und Empfehlungen gemäß EN 61340-5-1 und EN 61340-5-2 beachten.
- Bei der Arbeit am Produkt Handgelenkerdung und Schuherdungen verwenden.
- Stecker niemals unter Spannung verbinden oder ziehen.

3 Lieferumfang

- 1x Ventilsystem (siehe: Bestellung)
Wenn Sie Ihr Produkt mit optionalen Elementen konfiguriert haben, sind diese Elemente bereits am Produkt montiert.
- 1x Erdungsschraube
- Bei Befestigung mit DIN-Schiene: 1x Adapterkit: 2x DIN-Clip mit je 2x Schraube

4 Transport und Lagerung

4.1 Produkt transportieren

Gefährdungen während des Transports

- Während des Entladens und des Transports des verpackten Produkts zum Zielort vorsichtig vorgehen und die Informationen auf der Verpackung beachten.
- Vorkehrungen treffen, um Beschädigungen beim Anheben des Produkts zu vermeiden.

4.2 Produkt lagern

Beschädigung durch falsche Lagerung

Ungünstige Lagerbedingungen können zu Korrosion und Werkstoffalterung führen.

- Das Produkt nur an Orten lagern, die trocken, kühl und korrosionsverhindernd sind.
- Das Produkt bis zum Zeitpunkt des Einbaus in der Verpackung aufbewahren.
- Falls vorhanden, weiterführende Hinweise zur Lagerung auf der Produktverpackung beachten.

Elastomer-Bestandteile

Bauteile der Pneumatik haben typischerweise Dichtungen aus Elastomer, die einem ständigen Alterungsprozess unterliegen.

- Produkte, die länger als 2 Jahre gelagert wurden, haben eine verkürzte Lebensdauer.
- Wärme und Lichteinfall (UV-Einstrahlung) beschleunigen die Alterung der Dichtungen.

Bei Unsicherheiten über den Zustand der Elastomer-Dichtungen: Wenden Sie sich an unsere Kontaktadresse. Siehe Rückseite.

Druckluftanschlüsse

- Sicherstellen, dass alle Druckluftanschlüsse durch Schutzkappen vor Verschmutzung geschützt sind.
- Offene Druckluftanschlüsse abkleben oder mit passenden Schutzkappen versehen.

4.3 Produkt zurücksenden

- Vor Rücksendung des Produkts: Wenden Sie sich an unsere Kontaktadresse. Siehe Rückseite.
- Bis zur Rücksendung Lagerbedingungen beachten.

5 Produktbeschreibung

5.1 Kurzbeschreibung

Das Produkt ist ein pneumatisches Ventilsystem mit elektrischer Ansteuerung. Das Produkt dient zur gezielten Verteilung gespeicherter Druckenergie auf Anlagenteile.

Das Produkt kann in integrierte Druckzonen aufgeteilt werden.

Je nach Konfiguration kann das Produkt Ventile über eine der folgenden Optionen ansteuern:

- Buskoppler
- D-Sub-Multipolstecker

Ansteuerung über Buskoppler

Das Produkt kann bis zu 48 Magnetspulen und bis zu 24 Ventile ansteuern.

Das Produkt ist diagnosefähig. Siehe Dokumentation des Feldbusmoduls.

Ansteuerung über D-Sub-Multipolstecker

Das Produkt kann bis zu 42 Magnetspulen und bis zu 42 Ventile ansteuern.

5.2 Kennzeichnung und Identifikation

Produktidentifikation

Das bestellte Produkt wird anhand der Materialnummer eindeutig identifiziert. Die Materialnummer finden Sie an folgender Stelle:

- Auf dem Typenschild.

CE-Kennzeichnung



Dieses Produkt entspricht der Richtlinie 2014/30/EU (EMV) und deren Ergänzungen über die Elektromagnetische Verträglichkeit. Das Produkt ist mit CE gekennzeichnet. Die Konformitätserklärung steht auf Anfrage zur Verfügung.

Geben Sie bitte für die entsprechenden Produkte die Materialnummer und Seriennummer an.

Typenschild

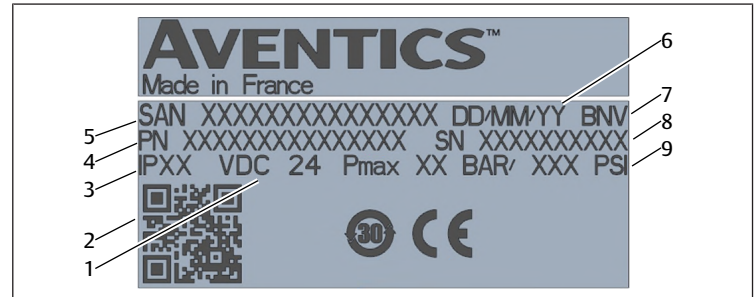


Abb. 1: Typenschild

- | | |
|---|---|
| 1 Versorgungsspannung | 2 QR-Code zum Produktkonfigurator und zugehörigen Dokumenten im Emerson Store |
| 3 Schutzart | 4 Bestellnummer der Grundplatte |
| 5 Ventilsystemnummer: Serie - Version - Bestellnummer der Konfiguration | 6 Fertigungsdatum |
| 7 Kürzel des Produktionsstandorts | 8 Seriennummer der Grundplatte |
| 9 Druckmaximum | |

5.3 Produktübersicht

5.3.1 Produktvariante XV03

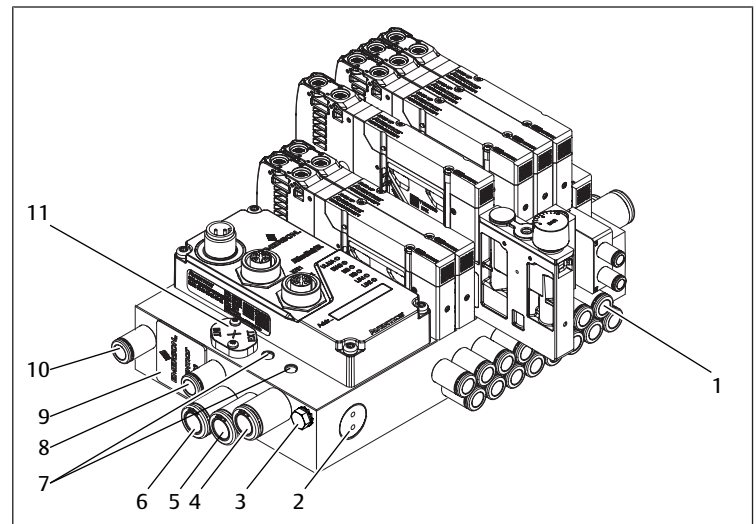


Abb. 2: Produktvariante XV03 mit Zubehör

- | | |
|---|---|
| 1 Steckanschluss | 2 Schraube seitlich, nicht lösen |
| 3 Erdung | 4 Anschluss 3 mit Steckanschluss |
| 5 Anschluss 1 mit Steckanschluss | 6 Anschluss 5 mit Steckanschluss |
| 7 Durchgangsbohrung | 8 Anschluss X: Pilotluft mit Steckanschluss |
| 9 Aufkleber, nicht abziehen (IP-Schutz) | 10 Anschluss R: Pilotenlüftung mit Steckanschluss |
| 11 Steuerluftabdeckung auf Anschluss X | |

5.3.2 Produktvariante XV05

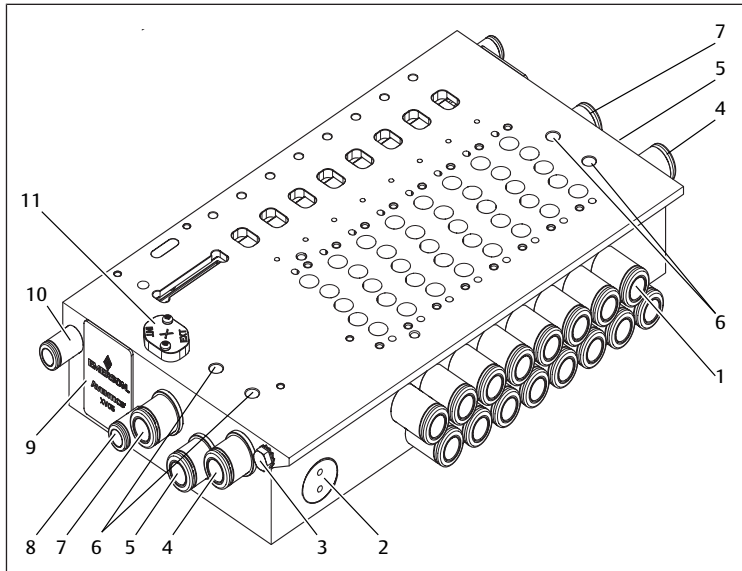


Abb. 3: Produktvariante XV05 ohne Zubehör

- | | |
|---|--|
| 1 Steckanschluss | 2 Schraube seitlich, nicht lösen |
| 3 Erdung | 4 Anschluss 3 mit Steckanschluss |
| 5 Anschluss 1 mit Steckanschluss | 6 Durchgangsbohrung |
| 7 Anschluss 5 mit Steckanschluss | 8 Anschluss X: Pilotluft mit Steckanschluss |
| 9 Aufkleber, nicht abziehen (IP-Schutz) | 10 Anschluss R: Pilotentlüftung mit Steckanschluss |
| 11 Steuerluftabdeckung auf Anschluss X | |

6 Montage und Installation

6.1 Hinweise zur Sicherheit

⚠️ WARNUNG

Verletzungsgefahr durch Leckagen

Leckagen führen zu unkontrolliertem Austreten von Druckluft und können schwere Verletzungen verursachen.

- Für Verschraubungen mit der Gewindegröße 1/8" für Schläuche mit 8 mm Durchmesser gesondertes Werkzeug verwenden. Siehe → 6.2.3 Benötigtes Zubehör, Material und Werkzeug: Werkzeug.

6.2 Planung

6.2.1 Einbaubedingungen

Allgemeine Vorgaben

- Sicherstellen, dass das Produkt gegen jegliche mechanische Belastung geschützt eingebaut ist.

Vorgaben für das Produkt

- Das Produkt enthält empfindliche Elektronik. Empfehlung: Produkt mit hoher Sorgfalt behandeln.
- Einbaulage. Siehe → 14. Technische Daten.
- Spezifikation Druckluft. Siehe → 14. Technische Daten.
- Empfehlung: Ungeölte Druckluft verwenden.
- Beim Einsatz von geölter Druckluft (nicht empfohlen):
 - Maximaler Ölgehalt. Siehe → 14. Technische Daten.
 - Nur für AVENTICS-Produkte zugelassene Öle verwenden.
 - Sicherstellen, dass der Ölgehalt über die gesamte Lebensdauer des Produkts gleichbleibt.
 - Nicht nachträglich von geölter auf ungeölte Druckluft wechseln.
- Das Produkt ausschließlich an einer Spannungsquelle und Steuerspannung betreiben, die für PELV geeignet ist. Die Spannungsquelle muss eine sichere elektrische Trennung der Betriebsspannung vom Netz gemäß IEC / EN 60204-1 gewährleisten (Unfallschutz).

- Sicherstellen, dass Netzteile mit einer sicheren Trennung nach EN 61558 ausgerüstet sind und die Stromkreise somit als SELV/PELV-Stromkreise nach IEC 60364-4-41 gelten (Unfallschutz).

- Empfehlung: Bei 5 oder mehr Ventilen und maximalem Durchfluss Einspeisemodul und Entlüftungsmodul einsetzen. Siehe → 16. Zubehör.

Umgebungsbedingungen

- Das Produkt vor dem Einbau einige Stunden akklimatisieren lassen. Ansonsten kann sich Kondenswasser im Gehäuse bilden.
- Sicherstellen, dass sich keine ferromagnetischen Quellen in der Nähe des Produkts befinden.

6.2.2 Montageoptionen

Befestigungsoptionen gemäß Konfiguration

Option	Siehe
Montage auf Montageplatte	→ 6.4.1 Befestigungsoption: Montage auf Montageplatte
Montage auf DIN-Schiene	→ 6.4.2 Befestigungsoption: Montage auf DIN-Schiene

Anschlussoptionen gemäß Konfiguration

Option	Siehe
Parallelverdrahtung über D-Sub	Dokumentation für Ansteuerung
Buskoppler	Dokumentation für Ansteuerung

6.2.3 Benötigtes Zubehör, Material und Werkzeug

Wählen Sie Material und Werkzeug passend zu Ihrer Produktkonfiguration. Je nach Konfiguration benötigen Sie weiteres Zubehör.

Befestigungsmaterial

Für die Befestigung können Sie eigenes Befestigungsmaterial oder AVENTICS-Befestigungsmaterial verwenden. Maße und Anzugsmomente beachten.

Für die Montage ist folgendes Material erforderlich, das nicht im Lieferumfang enthalten ist. Maße und Anzugsmomente beachten.

Tab. 1: Befestigungsmaterial gemäß Konfiguration

	XV03	XV05
Montage auf Montageplatte	4x Schraube M4	4x Schraube M5
Montage auf DIN-Schiene	1x Adapterkit	1x Adapterkit

Werkzeug

- 1x Innensechskantschlüssel (SW2)
- 1x Torx-5-Schraubendreher
- 1x Torx-10-Schraubendreher
- 1x Schraubendreher PZ1
- Für Verschraubungen mit der Gewindegröße 1/8" für Schläuche mit 8 mm Durchmesser:
1x Innensechskant-Steckschlüssel H6 mit Länge A > 14 mm, falls B = 6,35 mm (1/4"), siehe → Abb. 4

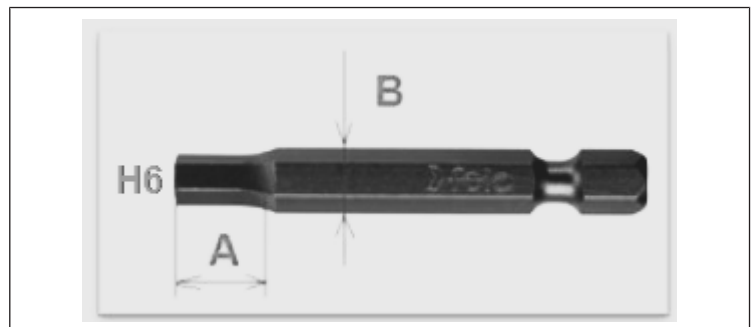


Abb. 4: Innensechskant-Steckschlüssel H6

Anbauteile

Verwenden Sie für den Anschluss Ihres Produktes nur Anbauteile mit den spezifizierten Eigenschaften (Materialschutz). Siehe → 14. Technische Daten.

- Druckluftschläuche der Serie TU1-F nur mit Stützhülse verwenden.

Zubehörteile

- Ausschließlich vom Hersteller freigegebenes Zubehör verwenden. Siehe → 16. Zubehör.

6.3 Vorbereitung

6.3.1 Produkt auspacken und prüfen

1. Anhand der Materialnummer prüfen, ob das Produkt mit Ihrer Bestellung übereinstimmt.
2. Produkt auf Transportschäden und Lagerungsschäden prüfen. Ein beschädigtes Produkt darf nicht montiert werden. Beschädigte Produkte zusammen mit den Lieferunterlagen zurückschicken. Siehe → 4.3 Produkt zurücksenden.
3. Benötigtes Zubehör, Material und Werkzeug bereitlegen.

6.3.2 Schutzmaßnahmen durchführen

Vorgehen

1. Während der Vorbereitungen keine Arbeiten an der Anlage vornehmen.
2. Gefahrenbereiche absperren.
3. Anlage bzw. Anlagenteil drucklos und spannungsfrei schalten.
4. Anlage gegen Wiedereinschalten sichern.
5. Produkt und benachbarte Anlagenteile abkühlen lassen.
6. PSA anlegen.

6.4 Produkt befestigen

6.4.1 Befestigungsoption: Montage auf Montageplatte

Vorgehen

1. Produkt auf Montageplatte platzieren.
ACHTUNG! Falsche Handhabung kann die empfindliche Elektronik irreversibel beschädigen. Produkt nicht verkanten (Materialschutz).
2. Schrauben durch Durchgangsbohrungen führen.
3. Diagonal gegenüberliegende Schrauben handfest anziehen.
4. Übrige Schrauben handfest anziehen.
5. Diagonal gegenüberliegende Schrauben anziehen.
Anzugsmoment XV03: 4 Nm
Anzugsmoment XV05: 8,5 Nm
6. Übrige Schrauben anziehen.
Anzugsmoment XV03: 4 Nm
Anzugsmoment XV05: 8,5 Nm

6.4.2 Befestigungsoption: Montage auf DIN-Schiene

Vorgehen

1. DIN-Clips auf die Unterseite der Grundplatte stecken.
2. Schrauben von oben durch Durchgangsbohrungen in Gewinde der DIN-Clips führen.
3. Schrauben anziehen.
Anzugsmoment XV03: 4 Nm
Anzugsmoment XV05: 8,5 Nm
4. DIN-Clips auf DIN-Schiene klemmen.
ACHTUNG! Falsche Handhabung kann die empfindliche Elektronik irreversibel beschädigen. Produkt nicht verkanten (Materialschutz).

6.5 Elektrik anschließen

Hinweise

- Dokumentation für Ansteuerung beachten.

6.6 Pneumatik anschließen

Hinweise für Kanäle R, 3 und 5

- Kanäle ohne Separatoren auf mindestens einer Seite geöffnet lassen und bei Bedarf nur auf einer Seite verschließen.
- Kanäle mit Separatoren auf beiden Seiten geöffnet lassen.

6.6.1 Versorgungsleitungen anschließen

Vorgehen

1. Steckanschlüsse in Grundplatte schrauben, falls noch nicht vorhanden.

WARNUNG! Für Verschraubungen mit der Gewindegröße 1/8" für Schläuche mit 8 mm Durchmesser gesondertes Werkzeug verwenden. Siehe → 6.2.3 Benötigtes Zubehör, Material und Werkzeug: Werkzeug.

2. Steckanschlüsse mit Teflonband abdichten, falls noch nicht abgedichtet oder falls nach Demontage erneut montiert.
3. Versorgungsleitungen an den Anschlüssen 1, 3 und 5 anschließen.
4. Versorgungsleitungen nahe am Anschluss fixieren. Die ersten 5 cm vor dem Eingang müssen gerade sein.
5. Alle nicht verwendeten Anschlüsse verschließen.

6.6.2 Pilotluft anschließen

Vorgehen

1. Pilotluft an Anschluss X anschließen.
2. Bei 8 oder mehr Ventilen: Einspeisung durch Einspeisemodule erhöhen. Siehe → 16. Zubehör.
3. Anhand der Markierung auf der Grundplatte prüfen, ob die Steuerluft intern über Anschluss 1 oder extern über Anschluss X gesteuert wird.
4. Steuerluft ggf. umschalten. Siehe → 6.6.3 Steuerluft umschalten.

6.6.3 Steuerluft umschalten

Vorgehen

1. Befestigungsschrauben der Steuerluftabdeckung lösen.
2. Steuerluftabdeckung anheben.
3. Steuerluftabdeckung um 180° drehen.
4. Steuerluftabdeckung wiedereinschalten.
5. Festen Sitz prüfen.
6. Steuerluftabdeckung festschrauben.
Anzugsmoment: 0,2 Nm
7. Nicht genutzten Anschluss X **oder** 1 mit Separator verschließen. Siehe → 11.3 Separator nachrüsten.

6.6.4 Pilotentlüftung anschließen

Vorgehen

1. Um Abluftgeräusche und Luftverschmutzung zu reduzieren, Abluft an den Anschlüssen R, 3 und 5 sammeln.
2. Pilotentlüftung an Anschluss R anschließen.
3. Anschlüsse R, 3 und 5 mit Schalldämpfern versehen, wenn die Abluftgeräusche unzulässig hohe Werte erreichen. Siehe → 14 Technische Daten.
4. Bei 8 oder mehr Ventilen: Entlüftung durch Entlüftungsmodule erhöhen. Siehe → 16. Zubehör.

6.6.5 Druckzonen festlegen

1. Anschluss X mit Separator verschließen.
⇒ Pilotluft ist abgedreht.
2. Anschlüsse 1, 3 und 5 mit Separatoren verschließen.
⇒ Druckzonen sind voneinander getrennt.

7 Inbetriebnahme

7.1 Grundlegende Vorgaben

Vorgaben für das Produkt

- Das Produkt ausschließlich an einer Spannungsquelle und Steuerspannung betreiben, die für PELV geeignet ist. Die Spannungsquelle muss eine sichere elektrische Trennung der Betriebsspannung vom Netz gemäß IEC / EN 60204-1 gewährleisten (Unfallschutz).

7.2 Vorbereitung

Allgemeine Vorgaben

- ▶ Schutzmaßnahmen durchführen. Siehe → 6.3.2 Schutzmaßnahmen durchführen.
- Sicherstellen, dass alle Stecker und Anschlüsse korrekt montiert sind.
- Sicherstellen, dass das Produkt vollständig montiert und angeschlossen ist.

- Sicherstellen, dass alle elektrischen und pneumatischen Anschlüsse belegt oder verschlossen sind.

7.3 Schrittweise Inbetriebnahme

Vorgehen

1. Korrekte Zuordnung der Steuersignale zu den Ventilplätzen prüfen. Siehe Ventildokumentation.
 2. Pneumatische Versorgung einschalten.
 3. Mit der Handhilfsbetätigung am Ventil die pneumatische Funktionsfähigkeit prüfen. Siehe Ventildokumentation.
 4. Ggf. Fehlerbehebung durchführen. Siehe → 13. Fehlersuche und Fehlerbehebung.
 5. Schritt 3 und 4 wiederholen, bis die pneumatische Funktionsfähigkeit bestätigt ist.
 6. Alle Verbindungen und Dichtungen auf festen Sitz prüfen.
 7. Elektrische Versorgung einschalten.
 8. LEDs auf korrekte Inbetriebnahme des Ventilsystems prüfen. Siehe Dokumentation für Ansteuerung.
- ⇒ Produkt ist betriebsbereit.

8 Betrieb

Der Betrieb erfolgt über die Anlage. Anlagendokumentation beachten.

8.1 Hinweise zur Sicherheit

GEFÄHR

Verbrennungsgefahr durch heiße Oberflächen

Der Betrieb des Produkts mit einem zu niedrigen Versorgungsdruck führt zu einer Erwärmung des Produkts über 60 °C.

1. Produkt im Betrieb nicht berühren.
2. Produkt vor allen Arbeiten abkühlen lassen.

8.2 Grundlegende Vorgaben

Allgemeine Vorgaben

- Genügend Luftaustausch sicherstellen, wenn das Produkt folgenden Bedingungen ausgesetzt ist:
 - Dauerbelastung der Magnetspulen
 - Volle Bestückung
 - Erhöhte Umgebungstemperatur
- Schutzvorrichtungen nie ausschalten, modifizieren oder umgehen.
- Im laufenden Betrieb weder das Produkt noch damit verbundene Teile berühren.

Bei Störungen im laufenden Betrieb

- Bei Auftreten einer Störung, die eine unmittelbare Gefahr für Mitarbeiter oder Anlagen darstellt: Produkt ausschalten.
- Fehleranalyse und Fehlerbehebung vornehmen. Siehe → 13. Fehlersuche und Fehlerbehebung.

9 Instandhaltung

9.1 Inspektion

9.1.1 Allgemeine Vorgaben

Einsatz unter normalen Umgebungsbedingungen

- Prüfintervall: Das Produkt muss monatlich auf Verschmutzung und Beschädigung geprüft werden.

Einsatz unter aggressiven Umgebungsbedingungen

Aggressive Umgebungsbedingungen sind z. B.:

- Minimum oder Maximum der zulässigen Temperatur. Siehe → 14. Technische Daten.

- Starker Schmutzanfall
- Nähe zu fettlösenden Flüssigkeiten oder Dämpfen

Als Folge von aggressiven Umgebungsbedingungen ergeben sich weitere Vorgaben für die Inspektion:

- Prüfintervall für Dichtungen an die Umgebungsbedingungen anpassen.

9.1.2 Vorbereitung

- ▶ Schutzmaßnahmen durchführen. Siehe → 11.2.1 Schutzmaßnahmen durchführen.

9.1.3 Vorgehen

Sichtkontrolle

- ▶ Eine Sichtkontrolle auf Unversehrtheit durchführen.

Detailprüfung

- Kennzeichnungen und Warnungen am Produkt: Der Betreiber muss schwer lesbare Kennzeichnungen oder Warnungen umgehend ersetzen.
- Druckluftanschlüsse prüfen.
- Leitungen prüfen.
- Schläuche prüfen.
- Dichtungen prüfen.
- Alle Schraubverbindungen auf festen Sitz kontrollieren.
- Alle Steckverbinder auf festen Sitz kontrollieren.
- Schutzvorrichtungen der Anlage kontrollieren.
- Produktfunktionen kontrollieren.

9.2 Reinigung

9.2.1 Allgemeine Vorgaben

Reinigungsintervalle

- Die Reinigungsintervalle legt der Betreiber gemäß der Umweltbeanspruchung am Einsatzort fest.

Hilfsmittel

- Das Produkt ausschließlich mit feuchten Tüchern reinigen.
- Für die Reinigung ausschließlich Wasser und ggf. ein mildes Reinigungsmittel verwenden.

ACHTUNG! Sicherstellen, dass kein Wasser oder Wasserdampf durch die Druckluftanschlüsse in das Produkt gelangt. Eindringende Flüssigkeiten zerstören Dichtungen und führen zu Beschädigungen des Produkts.

9.2.2 Vorgehen

1. Alle Öffnungen mit geeigneten Schutzvorrichtungen verschließen, damit kein Reinigungsmittel ins System eindringen kann.
2. Alle Staubablagerungen auf dem Produkt und den benachbarten Anlagenteilen entfernen.
3. Ggf. andere produktionsbedingte Ablagerungen auf dem Produkt und den benachbarten Anlagenteilen entfernen.

9.3 Wartung

Hinweise

- Wartungsplan für die Gesamtanlage beachten: Aus dem Wartungsplan für die Gesamtanlage und den dort vorgegebenen Wartungsintervallen können sich weitere Wartungsarbeiten ergeben.
- Unter aggressiven Bedingungen müssen ggf. Dichtungen erneuert werden.
- Defekte Module ersetzen.

9.4 Nach der Instandhaltung

Wenn keine Schäden festgestellt wurden und der Betreiber keine Störungen gemeldet hat, kann das Produkt wieder an die Stromversorgung angeschlossen und in Betrieb genommen werden.

10 Demontage und Austausch

Ein Ausbau ist nur erforderlich, wenn das Produkt ausgetauscht, anderenorts eingebaut oder entsorgt werden muss.

10.1 Grundlegende Vorgaben

Allgemeine Vorgaben

- Das Produkt enthält empfindliche Elektronik.
Empfehlung: Produkt mit hoher Sorgfalt behandeln.

10.2 Vorbereitung

- Schutzmaßnahmen durchführen. Siehe → 11.2.1 Schutzmaßnahmen durchführen.

Werkzeug

- 1x Innensechskantschlüssel (SW2)
- 1x Torx-5-Schraubendreher
- 1x Torx-10-Schraubendreher
- 1x Schraubendreher PZ1
- Für Verschraubungen mit der Gewindegröße 1/8" für Schläuche mit 8 mm Durchmesser:
1x Innensechskant-Steckschlüssel H6 mit Länge A > 14 mm, falls B = 6,35 mm (1/4"), siehe → Abb. 5

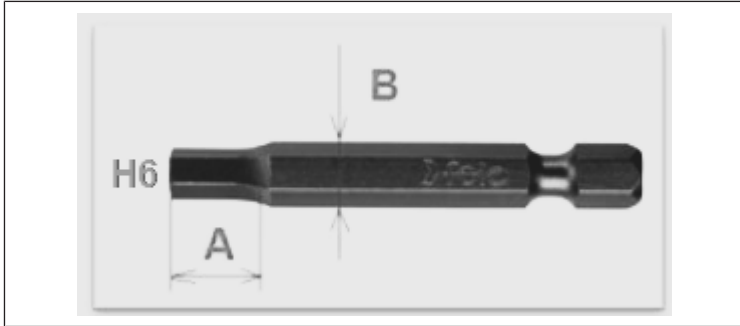


Abb. 5: Innensechskant-Steckschlüssel H6

10.3 Vorgehen

Die Demontage erfolgt in umgekehrter Reihenfolge zur Montage. Siehe → 6. Montage und Installation.

11 Umbau und Erweiterung

11.1 Planung

11.1.1 Bedingungen

Für die Erweiterung und den Umbau dieselben Vorgaben wie für die Montage beachten. Siehe → 6. Montage und Installation.

Vorgaben für das Produkt

- Je nach Konfiguration kann Zubehör nachgerüstet werden. Siehe → 16. Zubehör. Dokumentation des Zubehörs beachten.
- Zur Identifikation des Zubehörs: siehe Typenschild des Zubehörs.
- Maximal 2 Zwischenplatten nachrüsten.
- Das Produkt enthält empfindliche Elektronik.
Empfehlung: Produkt mit hoher Sorgfalt behandeln.

11.1.2 Benötigtes Material und Werkzeug

Produkt	Werkzeug	Schrauben	Anzugsmoment
Separator für Kanal X	Innensechskant max. H1,5	-	-
	Innensechskant H2	Integriert	0,3 Nm
Separator für Kanal 1, 3 oder 5	Innensechskant max. H4	-	-
	XV03 Innensechskant H2	Integriert	0,3 Nm
	XV05 Innensechskant H2,5	Integriert	0,3 Nm
Blindplatte / Einspeisplatte	Torx-5-Schraubendreher	Torx	0,25 ± 0,05 Nm

Produkt	Werkzeug	Schrauben	Anzugsmoment
Durchgangsplatte Zu- luft / Durchgangsplatte Abluft	Schlitzschraubendreher max. S3.2, 1.0 Dicke	Schlitz	XV03 0,2 Nm
			XV05 0,6 Nm

11.2 Vorbereitung

11.2.1 Schutzmaßnahmen durchführen

Vorgehen

- Während der Vorbereitungen keine Arbeiten an der Anlage vornehmen.
- Gefahrenbereiche absperren.
- Anlage bzw. Anlagenteil drucklos und spannungsfrei schalten.
- Anlage gegen Wiedereinschalten sichern.
- Produkt und benachbarte Anlagenteile abkühlen lassen.
- PSA anlegen.

11.3 Separator nachrüsten

Separator in Kanal 1, 3 oder 5 befestigen

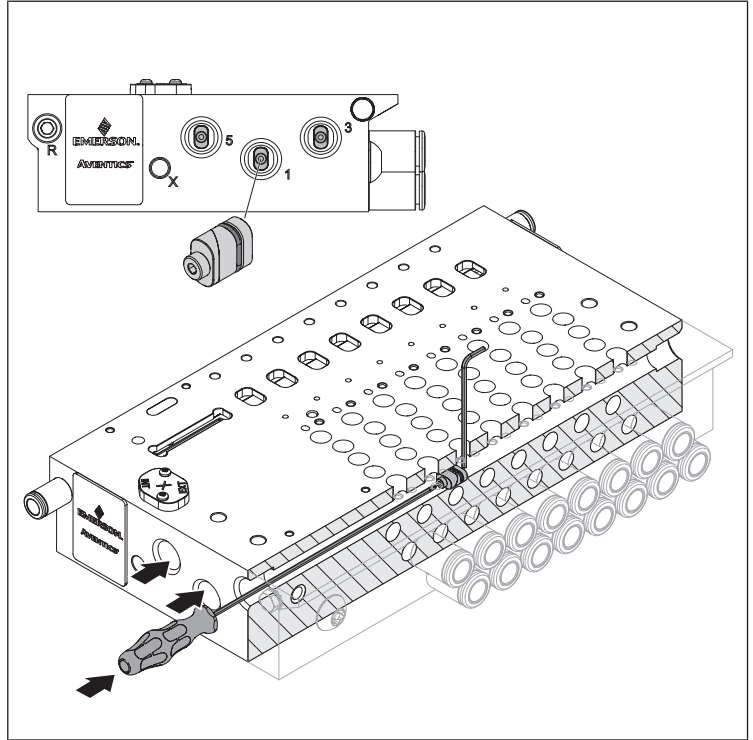


Abb. 6: Separator in Kanal 1, 3 oder 5 befestigen

- Schraubendreher an der gewünschten Position von oben in die Bohrung im Kanal stecken.
- Separator mit der Schraube zuletzt in den gleichen Kanal einführen.
- Mit dem zweiten Schraubendreher Separator festziehen.
Anzugsmoment: 0,3 Nm

Separator in Kanal X befestigen

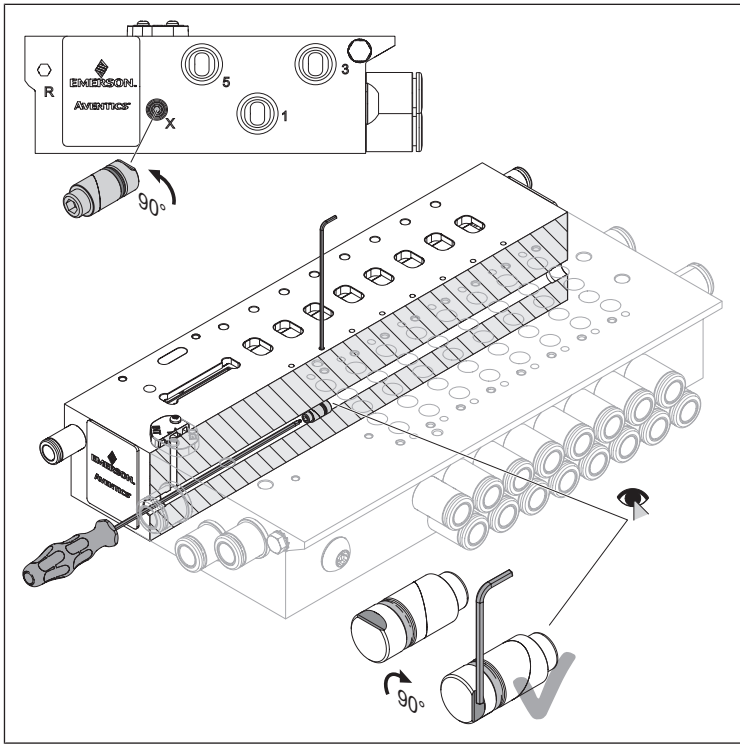


Abb. 7: Separator in Kanal X befestigen

1. Schraubendreher an der gewünschten Position von oben in die Bohrung im Kanal stecken.
2. Separator mit der Schraube zuletzt in den gleichen Kanal einführen.
3. Mit dem zweiten Schraubendreher Separator festziehen. Anzugsmoment: 0,3 Nm

11.4 Zubehör tauschen

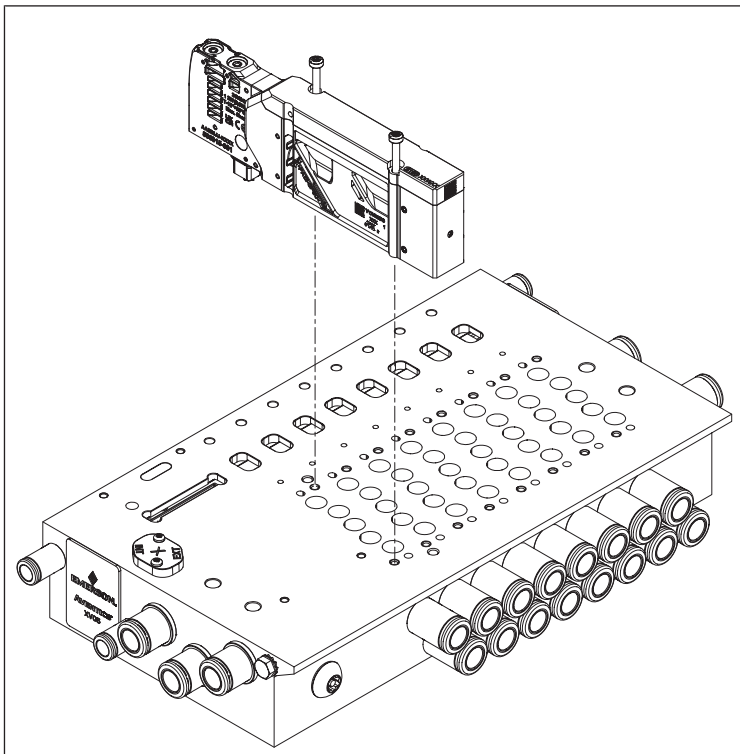


Abb. 8: Zubehör tauschen

1. Schrauben am alten Modul lösen.
2. Altes Modul inklusive Schrauben entfernen.
3. Ggf. vorhandene Separatoren versetzen. Siehe → 11.5 Separator versetzen.
4. Neues Modul auf die Grundplatte setzen.
5. Schrauben anziehen. Anzugsmomente beachten: siehe → 11.1.2 Benötigtes Material und Werkzeug.

6. Alle nicht verwendeten Anschlüsse verschließen.
7. Festen Sitz prüfen.

11.5 Separator versetzen

1. Module von der Grundplatte entfernen.
2. Steckanschlüsse herausdrehen.
3. Schraubendreher von vorn in den Kanal einführen.
4. Schraube des Separators um eine Umdrehung lösen.
5. Schraubendreher von hinten in den Kanal einführen und Separator herauschieben.
6. Schraubendreher an der gewünschten Position von oben in die Bohrung im Kanal stecken.
7. Separator mit der Schraube zuletzt in den gleichen Kanal einführen.
8. Mit dem zweiten Schraubendreher Separator festziehen. Anzugsmoment: 0,3 Nm
9. Steckanschlüsse und Module wieder befestigen.
10. Festen Sitz prüfen.

12 Entsorgung

Nicht bestimmungsgemäßes Entsorgen führt zu Umweltverschmutzungen. Rohstoffe können dann nicht mehr wiederverwertet werden.

- Das Produkt, die Verpackung und eventuell ausgetretene Betriebsmittel nach den geltenden Landesbestimmungen entsorgen.

13 Fehlersuche und Fehlerbehebung

13.1 Vorgehen

Schritt 1: Anlage prüfen

- Bei Störungen zuerst die Anlage prüfen bzw. den Anlagenteil, in den das Produkt verbaut ist. Folgende Punkte prüfen:
 - Alle Anschlüsse. Siehe → 9. Instandhaltung.
 - Einstellungen. Siehe → 14. Technische Daten.

Schritt 2: Produkt prüfen

1. Anlage bzw. Anlagenteil drucklos und spannungsfrei schalten.
2. Hersteller kontaktieren.

14 Technische Daten

Dieses Kapitel enthält einen Auszug der wichtigsten Technischen Daten. Weitere Technische Daten finden Sie auf der Produktseite im Emerson Store.

Allgemein

	Spezifikation	
Material Dichtungen	NBR, HNBR	
Relative Luftfeuchtigkeit	95 %, nicht kondensierend	
Umgebungstemperatur min. ... max.	-10 °C ... +50 °C	
Umgebungstemperatur Lagerung min. ... max.	-25 °C ... +70 °C	
Nenn Durchmesser Öffnung	XV03	3 mm
	XV05	5 mm

Montage

	Spezifikation
Einbaulage	Beliebig
Befestigungsart	Je nach Konfiguration: <ul style="list-style-type: none"> • Montage auf Montageplatte • Montage auf DIN-Schiene • Montage in Schaltschrank

Elektrik

Spezifikation	
Schutzart nach EN 60529 / IEC 529	IP65
Versorgungsspannung	24 V DC \pm 10 %
Leistungsaufnahme	0,6 W (schaltend 1,2 W)
Elektrische Ansteuerung	Je nach Konfiguration: <ul style="list-style-type: none"> • Einzelverdrahtung • Parallelverdrahtung über D-Sub • Buskoppler

Berücksichtigte Normen und Richtlinien

Siehe Konformitätserklärung.

Pneumatik

Spezifikation					
Medium	<ul style="list-style-type: none"> • Ausschließlich Druckluft • Kondensatfrei • Max. Partikelgröße: 40 μm • Ölgehalt: 0 ... 5 mg/m³ 				
Durchflussmenge	<table border="1"> <tr> <td>XV03</td> <td>350 l/min</td> </tr> <tr> <td>XV05</td> <td>900 l/min</td> </tr> </table>	XV03	350 l/min	XV05	900 l/min
XV03	350 l/min				
XV05	900 l/min				
Pneumatische Anschlüsse	Universalgewinde = Kombination aus B5PP-Gewinde und NPT-Gewinde für beide Steckanschlüsse				
Anschlussgrößen (Ausgang 2 und 4)	<table border="1"> <tr> <td>XV03</td> <td>\varnothing 3 mm ... 1/4"</td> </tr> <tr> <td>XV05</td> <td>\varnothing 4 mm ... 8 mm</td> </tr> </table>	XV03	\varnothing 3 mm ... 1/4"	XV05	\varnothing 4 mm ... 8 mm
XV03	\varnothing 3 mm ... 1/4"				
XV05	\varnothing 4 mm ... 8 mm				
Anschlusspositionen	<ul style="list-style-type: none"> • Vorne • Seitlich • Unten 				
Betriebsdruck	<table border="1"> <tr> <td>Pilotluft extern</td> <td>-0,9 ... +8 bar</td> </tr> <tr> <td>Pilotluft intern</td> <td>+3 ... +8 bar</td> </tr> </table>	Pilotluft extern	-0,9 ... +8 bar	Pilotluft intern	+3 ... +8 bar
Pilotluft extern	-0,9 ... +8 bar				
Pilotluft intern	+3 ... +8 bar				
Steuerluft	+3 ... +8 bar Siehe \rightarrow Abb. 9.				
Zulässige Abluftlautstärke	Max. 85 dB				
Mediumstemperatur	-10 °C ... +50 °C				
Drucktaupunkt	Min. 15 °C < Umgebungstemperatur / Mediumstemperatur ... max. 3 °C				

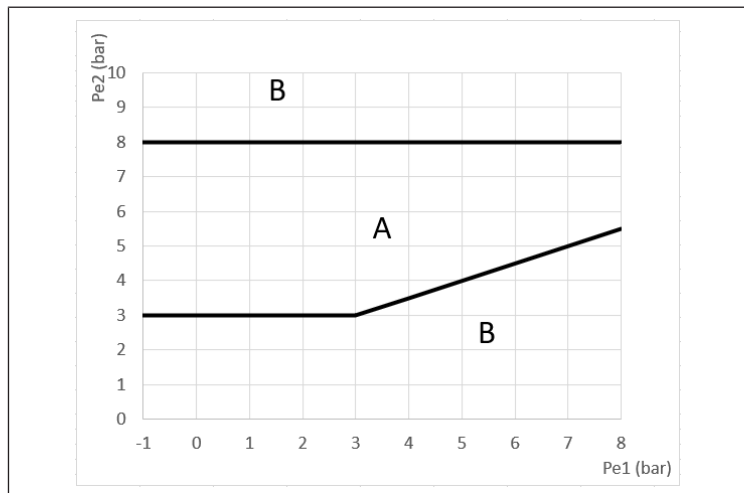


Abb. 9: Betriebsdruck für XV03 in Abhängigkeit vom Steuerdruck

Pe1 Betriebsdruck Pe2 Steuerdruck
A Zulässiger Druckbereich B Unzulässiger Druckbereich

15 Ersatzteile

Hinweise zu Ersatzteilen finden Sie auf der Produktseite im Emerson Store.

16 Zubehör

Hinweise zu Zubehör finden Sie auf der Produktseite im Emerson Store.

Tab. 2: Ventile

Beschreibung	Kompatible Grundplattenkonfiguration
Plug-In	Parallelverdrahtung
Plug-In TOP	Parallelverdrahtung
Single wire	<ul style="list-style-type: none"> • Einzelverdrahtung • Parallelverdrahtung (außer AC-Multivoltage)
Single wire TOP	<ul style="list-style-type: none"> • Einzelverdrahtung • Parallelverdrahtung (außer AC-Multivoltage)
Semi-Inline-Ventil	Einzelverdrahtung
Einspeiseventil	Alle
Rückschlagventil	Alle

Tab. 3: Module

Beschreibung	Kompatible Grundplattenkonfiguration
Blindplatte	Alle
Einspeisemodul	Alle
Entlüftungsmodul	Alle
Shut-off-Modul	Alle
Service-Modul	Alle
Druckregelmodul	Alle
Drosselmodul	Alle
Fix-Drosselmodul	Alle
Grundplatten-Einschraubmodul	Muss im Online-Konfigurator mit dem Grundplatten-Einschraubmodul konfiguriert werden.

Tab. 4: Stecker

Beschreibung	Kompatible Grundplattenkonfiguration
D-Sub, Oben	Parallelverdrahtung
D-Sub, Seitlich	Parallelverdrahtung
Federzugklemme	Parallelverdrahtung
Buskoppler	Buskoppler

17 Konformitätserklärung

Die Konformitätserklärung finden Sie auf der Produktseite im Emerson Store.

Table of contents

1	About this documentation	14
1.1	Documentation validity	14
1.2	Additional documentation	14
1.3	Designations used	14
1.4	Abbreviations used	14
2	Safety	14
2.1	About this chapter	14
2.2	Intended use	14
2.3	Improper use	14
2.4	Obligations of the operator	14
2.5	Personnel qualifications	14
2.6	Hazards	14
2.6.1	Material damage	14
3	Scope of delivery	14
4	Transport and storage	15
4.1	Transporting the product	15
4.2	Storing the product	15
4.3	Returning the product	15
5	Product description	15
5.1	Brief description	15
5.2	Labeling and identification	15
5.3	Product overview	15
5.3.1	Product variant XV03	15
5.3.2	Product variant XV05	16
6	Assembly and installation	16
6.1	Notes on safety	16
6.2	Planning	16
6.2.1	Installation conditions	16
6.2.2	Assembly options	16
6.2.3	Required accessories, materials and tools	16
6.3	Preparation	17
6.3.1	Unpacking and checking the product	17
6.3.2	Implementing safety measures	17
6.4	Mounting the product	17
6.4.1	Mounting option: Assembly on mounting plate	17
6.4.2	Mounting option: Assembly on DIN rail	17
6.5	Connecting the electrical system	17
6.6	Connecting pneumatics	17
6.6.1	Connecting supply lines	17
6.6.2	Connecting pilot air	17
6.6.3	Switching over the pilot air	17
6.6.4	Connecting the pilot exhaust	17
6.6.5	Defining pressure zones	17
7	Commissioning	17
7.1	Basic requirements	17
7.2	Preparation	17
7.3	Step-by-step commissioning	18
8	Operation	18
8.1	Notes on safety	18
8.2	Basic requirements	18
9	Service	18

9.1	Inspection	18
9.1.1	General requirements	18
9.1.2	Preparation	18
9.1.3	Procedure	18
9.2	Cleaning	18
9.2.1	General requirements	18
9.2.2	Procedure	18
9.3	Maintenance	18
9.4	After service	18
10	Disassembly and exchange.....	18
10.1	Basic requirements.....	18
10.2	Preparation	19
10.3	Procedure.....	19
11	Conversion and extension	19
11.1	Planning	19
11.1.1	Conditions	19
11.1.2	Required material and tools	19
11.2	Preparation	19
11.2.1	Implementing safety measures	19
11.3	Retrofitting separators	19
11.4	Replacing accessories.....	20
11.5	Moving separators.....	20
12	Disposal	20
13	Troubleshooting	20
13.1	Procedure.....	20
14	Technical data	20
15	Spare parts.....	21
16	Accessories	21
17	Declaration of conformity	21

1 About this documentation

Read this documentation completely, especially chapter → 2. Safety before working with the product.

These instructions contain important information on the safe and appropriate assembly, operation, and maintenance of the product and how to remedy simple malfunctions yourself.

1.1 Documentation validity

This documentation applies to the following series XV product variants:

- XV03
- XV05

This documentation is intended for:



System owners, system planning engineers, machine manufacturers, installers

1.2 Additional documentation

Observe the following related documents:

- Manufacturer's system documentation
- Documentation of other system components

Product		Document number	Document type
XV03 / 05 valve system and components		570565	Safety information
Serial / parallel control depending on configuration	XVES Profinet	570088	Operating instructions
	XVES Modbus	570092	Operating instructions
	XVES Ethernet-IP	570090	Operating instructions
	XVES EtherCat	570089	Operating instructions
	XVES Profibus	570093	Operating instructions
	XVES Multipole	571246	Operating instructions
	XVES IO-Link	570096	Operating instructions

QR code	Link	Description
	www.emerson.com/xv03c	Downloads and further information on this product can be found on the product page at the Emerson Store.
	www.emerson.com/xv05c	

1.3 Designations used

This documentation uses the following designations:

Designation	Meaning
Separator	Disc for creating pressure zones by inserting into cross channels

1.4 Abbreviations used

This documentation uses the following abbreviations:

Abbreviation	Meaning
BSPP	British Standard Parallel Pipe
ESD	Electrostatic Discharge
HNBR	Hydrogenated Nitrile Butadiene Rubber
NBR	Nitrile Butadiene Rubber (acrylonitrile butadiene rubber)
NPT	National Taper Pipe
PELV	Protective Extra Low Voltage
PPE	Personal protective equipment
PUR	Polyurethane
SELV	Safety Extra Low Voltage

2 Safety

2.1 About this chapter

- Read this chapter and this documentation completely before working with the product.

- Keep this documentation in a location where it is accessible to all users at all times.

2.2 Intended use

Applications

- Control of pneumatic actuators
- The product is intended for solely for professional use.
- The product is exclusively intended to be installed in an end product (a system/machine) or to be assembled with other components to form an end product.

Application area and location

- Industrial applications
- Indoor areas

2.3 Improper use

The product is not intended for use in explosive areas (explosion protection).

2.4 Obligations of the operator

- The owner must ensure that persons who assemble, operate, disassemble, or maintain products must not consume any alcohol, drugs, or pharmaceuticals that may affect their ability to respond.
- The owner must ensure that PPE is used. Observe all specifications for the overall system.

2.5 Personnel qualifications

Only personnel qualified for the tasks at hand are allowed to perform the activities described in this documentation. Depending on the activity, this requires basic knowledge in the following areas and knowledge of the relevant technical concepts:

- Pneumatics
- Electrics

2.6 Hazards

2.6.1 Material damage

Damage due to too high mechanical loads

- Never twist or bend the product and add-on parts, or mount them when they are under tension.
- Do not use the product as a handle or step.
- Do not position any objects on the product.

Damage caused by electrostatic discharge

Contact between people or objects and electrical product components can cause electrostatic discharge (ESD), which then damages or destroys the product. Take the following measures to prevent ESD:

- Observe handling instructions and recommendations as per EN 61340-5-1 and EN 61340-5-2.
- Use wrist and shoe grounding when working on the product.
- Never connect or disconnect the plug while it is live.

3 Scope of delivery

- 1x Valve system (see: order)
If you have configured your product with optional elements, these elements are already assembled on the product.
- 1x grounding screw
- For mounting with DIN rail: 1x adapter kit: 2x DIN clip with 2x screw each

4 Transport and storage

4.1 Transporting the product

Hazards during transportation

- Proceed with caution and observe the information on the packaging when unloading and transporting the packaged product to the destination.
- Take steps to avoid damage when lifting the product.

4.2 Storing the product

Damage due to incorrect storage

Unfavorable storage conditions can result in corrosion and material deterioration.

- Only store the product in locations which are dry, cool, and prevent corrosion.
- Keep the product in its packaging until the time of installation.
- Also observe any additional storage information on the product packaging.

Elastomer parts

Pneumatic components typically have elastomer seals that are subject to a constant process of aging.

- Products that have been stored for longer than 2 years have a shorter service life.
- The aging process can be accelerated by heat and light (UV rays).

If you are unsure about the status of the elastomer seals, Get in touch with our contact address. See back cover.

Compressed air connections

- Ensure that all compressed air connections are protected against contamination by protective caps.
- Tape open compressed air connections or provide them with suitable protective caps.

4.3 Returning the product

- Before returning the product: Get in touch with our contact address. See back cover.
- Observe the storage conditions until such time as you return the product.

5 Product description

5.1 Brief description

The product is a pneumatic valve system with electrical control. The product is used for the targeted distribution of stored pressure energy to system components.

The product can be divided into integrated pressure zones.

Depending on the configuration, the product can control valves via 1 of the following options:

- Bus coupler
- D-Sub multipole plug

Control via bus coupler

The product can control up to 48 solenoid coils and up to 24 valves.

The product can be diagnosed. See the documentation for the fieldbus module.

Control via D-Sub multipole plug

The product can control up to 42 solenoid coils and up to 42 valves.

5.2 Labeling and identification

Product identification

The ordered product is clearly identified by the material number. The material number can be found in these locations:

- On the name plate.

CE mark



This product complies with the Electromagnetic Compatibility (EMC) Directive 2014/30/EU and its amendments. The product is labeled with CE identification. The declaration of conformity is available on request. Please provide the material number and serial number for the corresponding products.

Name plate

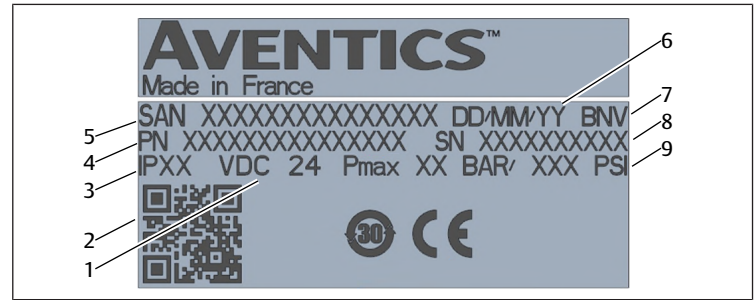


Fig. 1: Name plate

- | | |
|--|--|
| 1 Supply voltage | 2 QR code for product configurator and associated documents at Emerson Store |
| 3 Degree of protection | 4 Part number of base plate |
| 5 Valve system number: series - version - part number of configuration | 6 Date of manufacture |
| 7 Code of production site | 8 Material number of base plate |
| 9 Maximum pressure | |

5.3 Product overview

5.3.1 Product variant XV03

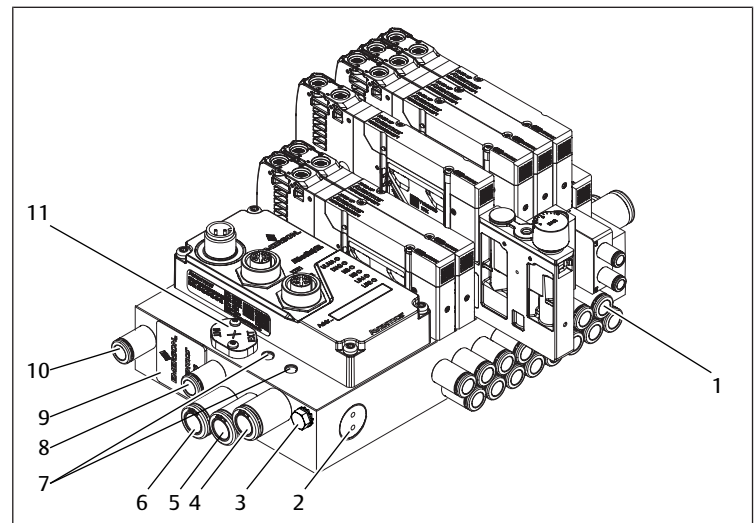


Fig. 2: Product variant XV03 with accessories

- | | |
|--|---|
| 1 Push-in fitting | 2 Screw on the side, do not release |
| 3 Ground | 4 Port 3 with push-in fitting |
| 5 Port 1 with push-in fitting | 6 Port 5 with push-in fitting |
| 7 Through hole | 8 Port X: Pilot air with push-in fitting |
| 9 Sticker, do not remove (IP protection) | 10 Port R: Pilot exhaust with push-in fitting |
| 11 Pilot air cover on port X | |

5.3.2 Product variant XV05

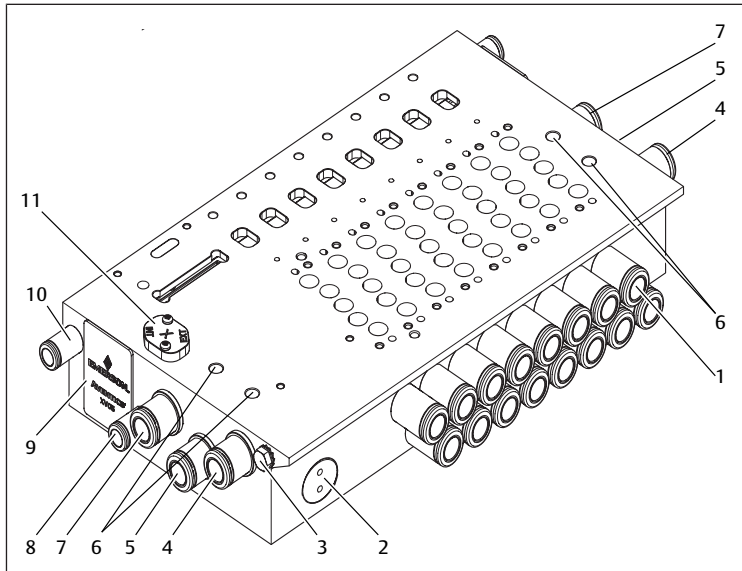


Fig. 3: Product variant XV05 without accessories

- | | |
|--|---|
| 1 Push-in fitting | 2 Screw on the side, do not release |
| 3 Ground | 4 Port 3 with push-in fitting |
| 5 Port 1 with push-in fitting | 6 Through hole |
| 7 Port 5 with push-in fitting | 8 Port X: Pilot air with push-in fitting |
| 9 Sticker, do not remove (IP protection) | 10 Port R: Pilot exhaust with push-in fitting |
| 11 Pilot air cover on port X | |

6 Assembly and installation

6.1 Notes on safety

⚠ WARNING

Danger of injury due to leaks

Leaks lead to uncontrolled escape of compressed air and can cause severe injuries.

- ▶ Use a separate tool for screw connections with a thread size of 1/8" for hoses with a diameter of 8 mm. See → 6.2.3 Required accessories, materials and tools: Tools.

6.2 Planning

6.2.1 Installation conditions

General requirements

- Make sure that the product is installed in a manner that protects it from all types of mechanical loads.

Product-specific requirements

- The product contains sensitive electronics. Recommendation: Handle product with great care.
- Mounting orientation. See → 14. Technical data.
- Compressed air specifications. See → 14. Technical data.
- Recommendation: Use oil-free compressed air.
- When using oiled compressed air (not recommended):
 - Maximum oil content. See → 14. Technical data.
 - Only use oils approved for AVENTICS products.
 - Make sure that the oil content remains constant during the entire service life of the product.
 - Never change from oiled to oil-free compressed air.
- Only operate the product with a voltage source and control voltage suitable for PELV. The voltage source must ensure secure electrical isolation of the operating voltage from the mains in accordance with IEC / EN 60204-1 (accident prevention).

- Ensure that power packs are equipped with safe isolation in accordance with EN 61558 and that the power circuits are therefore SELV/PELV power circuits in accordance with IEC 60364-4-41 (accident protection).
- Recommendation: For 5 or more valves and maximum flow, use supply module and exhaust module. See → 16. Accessories.

Ambient conditions

- Let the product acclimatize for a few hours before installation. Otherwise water may condense in the housing.
- Make sure that there are no ferromagnetic sources near the product.

6.2.2 Assembly options

Mounting options according to configuration

Option	See
Assembly on mounting plate	→ 6.4.1 Mounting option: Assembly on mounting plate
Assembly on DIN rail	→ 6.4.2 Mounting option: Assembly on DIN rail

Connection options according to configuration

Option	See
Parallel wiring via D-Sub	Documentation of the control
Bus coupler	Documentation of the control

6.2.3 Required accessories, materials and tools

Select material and tools that are suitable for your product configuration. Depending on the configuration, you will need further accessories.

Mounting material

For mounting, you can use your own mounting material or AVENTICS mounting material. Respect dimensions and tightening torques.

Assembly requires the following material, which is not included in the scope of delivery. Respect dimensions and tightening torques.

Table 1: Mounting material depending on configuration

	XV03	XV05
Assembly on mounting plate	4x screws M4	4x screws M5
Assembly on DIN rail	1x adapter kit	1x adapter kit

Tools

- 1x hex key (size 2)
- 1x Torx 5 screwdriver
- 1x Torx 10 screwdriver
- 1x screwdriver PZ1
- For screw connections with a thread size of 1/8" for hoses with a diameter of 8 mm:
 - 1x hexagon socket wrench H6 with length A > 14 mm, if B = 6.35 mm (1/4"), see → Fig. 4

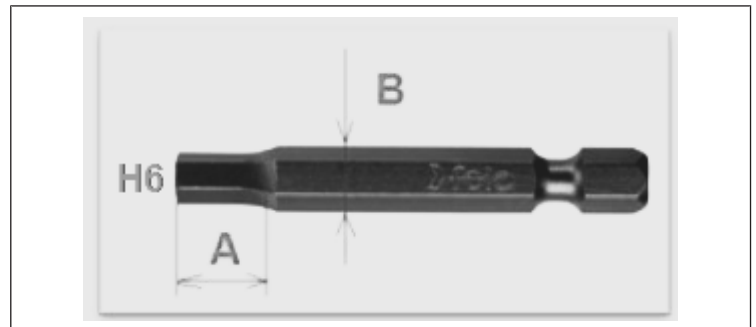


Fig. 4: Hexagon socket wrench H6

Add-on-parts

Only use add-on-parts with the specified properties for the connection of your product (material protection). See → 14. Technical data.

- Only use TU1-F series compressed air tubing with a stiffener sleeve.

Accessory parts

- Only use accessories approved by the manufacturer. See → 16. Accessories.

6.3 Preparation

6.3.1 Unpacking and checking the product

1. Check the material number to see if the product matches your order.
2. Check the product for transport and storage damage.
Do not install a damaged product. Return damaged products together with the delivery documents. See → 4.3 Returning the product.
3. Prepare required accessories, materials and tools.

6.3.2 Implementing safety measures

Procedure

1. Do not carry out any work on the system during preparation.
2. Close off dangerous areas.
3. Make sure the system or system part is not under pressure or voltage.
4. Protect the system against being restarted.
5. Allow product and adjacent system parts to cool down.
6. Wear PPE.

6.4 Mounting the product

6.4.1 Mounting option: Assembly on mounting plate

Procedure

1. Place product on mounting plate.
NOTICE! Incorrect handling can irreversibly damage the sensitive electronics.
Do not tilt the product (material protection).
2. Guide screws through through holes.
3. Hand-tighten diagonally opposite screws.
4. Hand-tighten remaining screws.
5. Tighten diagonally opposite screws.
Tightening torque XV03: 4 Nm
Tightening torque XV05: 8.5 Nm
6. Tighten remaining screws.
Tightening torque XV03: 4 Nm
Tightening torque XV05: 8.5 Nm

6.4.2 Mounting option: Assembly on DIN rail

Procedure

1. Place DIN clips on the underside of the base plate.
2. Guide screws from above through the through holes into the thread of the DIN clips.
3. Tighten the screws.
Tightening torque XV03: 4 Nm
Tightening torque XV05: 8.5 Nm
4. Clamp DIN clips on DIN rail.
NOTICE! Incorrect handling can irreversibly damage the sensitive electronics.
Do not tilt the product (material protection).

6.5 Connecting the electrical system

Notes

- Observe the documentation of the control.

6.6 Connecting pneumatics

Notes for channels R, 3 and 5

- Leave channels without separators open on at least 1 side and close only 1 side if necessary.
- Leave channels with separators open on both sides.

6.6.1 Connecting supply lines

Procedure

1. Screw the push-in fittings into the base plate, if not already present.
WARNING! Use a separate tool for screw connections with a thread size of 1/8" for hoses with a diameter of 8 mm. See → 6.2.3 Required accessories, materials and tools: Tools.

2. Seal push-in fittings with Teflon tape if not yet sealed or if reassembled after disassembly.
3. Connect the supply lines to ports 1, 3 and 5.
4. Fix the supply lines close to the port. The first 5 cm in front of the entry must be straight.
5. Close off all unused ports.

6.6.2 Connecting pilot air

Procedure

1. Connect the pilot air to port X.
2. With 8 or more valves: Increase the supply using supply modules. See → 16. Accessories.
3. Use the marking on the base plate to check whether the pilot air is controlled internally via port 1 or externally via port X.
4. If necessary, switch over the pilot air. See → 6.6.3 Switching over the pilot air.

6.6.3 Switching over the pilot air

Procedure

1. Release the fastening screws of the pilot air cover.
2. Remove the pilot air cover.
3. Turn the pilot air cover by 180°.
4. Refit the pilot air cover.
5. Check for firm fastening.
6. Screw the pilot air cover tight.
Tightening torque: 0.2 Nm
7. Seal unused port X or 1 with a separator. See → 11.3 Retrofitting separators.

6.6.4 Connecting the pilot exhaust

Procedure

1. To reduce exhaust noise and air pollution, collect exhaust at ports R, 3, and 5.
2. Connect pilot exhaust to port R.
3. Fit ports R, 3 and 5 with silencers if the exhaust air noise reaches unacceptably high levels. See → 14 Technical data.
4. With 8 or more valves: Increase exhaust using exhaust modules. See → 16. Accessories.

6.6.5 Defining pressure zones

1. Seal port X with a separator.
⇒ Pilot air is turned off.
2. Seal ports 1, 3, and 5 with separators.
⇒ Pressure zones are isolated from each other.

7 Commissioning

7.1 Basic requirements

Product-specific requirements

- Only operate the product with a voltage source and control voltage suitable for PELV. The voltage source must ensure secure electrical isolation of the operating voltage from the mains in accordance with IEC / EN 60204-1 (accident prevention).

7.2 Preparation

General requirements

- ▶ Implement safety measures. See → 6.3.2 Implementing safety measures.
- Make sure that all plugs and connections have been mounted correctly.
- Make sure the product is fully assembled and connected.
- Ensure that all electrical and pneumatic ports are connected or sealed.

7.3 Step-by-step commissioning

Procedure

1. Check the correct assignment of the control signals to the valve positions. See valve documentation.
 2. Switch on the pneumatic supply.
 3. Check the pneumatic functionality using the manual override on the valve. See valve documentation.
 4. If necessary, perform troubleshooting. See → 13. Troubleshooting.
 5. Repeat steps 3 and 4 until pneumatic functionality is confirmed.
 6. Check that all connections and seals are tight.
 7. Switch on the electrical supply.
 8. Check LEDs for correct commissioning of the valve system. See documentation of the control.
- ⇒ Product is ready for operation.

8 Operation

The device is operated through the system. Observe the information in the system documentation.

8.1 Notes on safety

⚠ DANGER

Risk of burns due to hot surfaces

Operation of the product with insufficient supply pressure will cause the product to heat up to more than 60 °C.

1. Do not touch the product during operation.
2. Allow the product to cool down before carrying out any work.

8.2 Basic requirements

General requirements

- Ensure sufficient air exchange if the product is exposed to the following conditions:
 - Permanent load of the solenoid coils
 - Fully equipped
 - Increased ambient temperature
- Never switch off, modify or bypass safety devices.
- Do not touch the product or any connected parts during operation.

In case of malfunctions during operation

- In case of a malfunction that presents an immediate danger for employees or systems: Switch off product.
- Carry out analysis and troubleshooting of malfunctions. See → 13. Troubleshooting.

9 Service

9.1 Inspection

9.1.1 General requirements

Use in normal ambient conditions

- Inspection interval: The product must be checked monthly for contamination and damage.

Use in aggressive ambient conditions

Aggressive ambient conditions include, for example:

- Minimum or maximum permissible temperature. See → 14. Technical data.
- Heavy accumulation of dirt
- Proximity to grease-dissolving liquids or vapors

Aggressive ambient conditions lead to further requirements for inspection:

- Adapt the inspection interval for seals to the ambient conditions.

9.1.2 Preparation

- ▶ Implement safety measures. See → 11.2.1 Implementing safety measures.

9.1.3 Procedure

Visual inspection

- ▶ Visually inspect for integrity.

Detailed inspection

- Identifications and warnings on the product: The system owner has to replace labels or warnings that are difficult to read immediately.
- Check the compressed air connections.
- Check the lines.
- Check tubing.
- Check the seals.
- Check to make sure that all fittings are properly connected.
- Check all plug connectors are properly connected.
- Check the safety devices on the system.
- Check the product functions.

9.2 Cleaning

9.2.1 General requirements

Cleaning intervals

- The system owner specifies the cleaning intervals in line with the ambient conditions at the operating site.

Aids

- Only clean the product with damp cloths.
- Only use water for cleaning and a mild detergent, if necessary.

NOTICE! Make sure that no water or water mist can enter the product via the compressed air connections. Penetrating fluids destroy seals and cause damage to the product.

9.2.2 Procedure

1. Close all openings with suitable safety devices so that no cleaning agent can enter into the system.
2. Remove all dust deposits from the product and the adjacent system parts.
3. If necessary, remove other production-related deposits from the product and the adjacent system parts.

9.3 Maintenance

Notes

- Observe the maintenance plan for the overall system: Further maintenance tasks may result from the maintenance plan for the overall system and the maintenance intervals specified therein.
- In aggressive ambient conditions, seals may have to be replaced.
- Replace defective modules.

9.4 After service

If no damage has been detected and the operator has not reported any malfunctions, the product can be reconnected to the power supply and put back into operation.

10 Disassembly and exchange

Disassembly is only required if the product has to be exchanged, installed in a different location or disposed off.

10.1 Basic requirements

General requirements

- The product contains sensitive electronics.
Recommendation: Handle product with great care.

10.2 Preparation

► Implement safety measures. See → 11.2.1 Implementing safety measures.

Tools

- 1x hex key (size 2)
- 1x Torx 5 screwdriver
- 1x Torx 10 screwdriver
- 1x screwdriver PZ1
- For screw connections with a thread size of 1/8" for hoses with a diameter of 8 mm:
1x hexagon socket wrench H6 with length A > 14 mm, if B = 6.35 mm (1/4"), see → Fig. 5

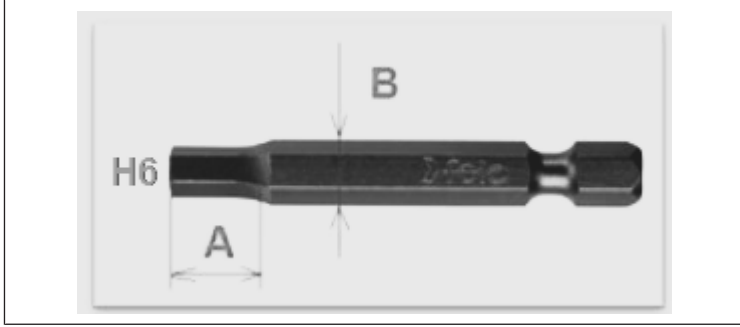


Fig. 5: Hexagon socket wrench H6

10.3 Procedure

Disassembly is performed in reverse order to assembly. See → 6. Assembly and installation.

11 Conversion and extension

11.1 Planning

11.1.1 Conditions

For extension and conversion, observe the same requirements as for assembly. See → 6. Assembly and installation.

Product-specific requirements

- Depending on the configuration, accessories can be retrofitted. See → 16. Accessories. Observe the documentation of the accessories.
- To identify the accessories: see accessories name plate.
- Retrofit a maximum of 2 intermediate plates.
- The product contains sensitive electronics.
Recommendation: Handle product with great care.

11.1.2 Required material and tools

Product	Tools	Screws	Tightening torque
Separator for channel X	Hexagon socket max. H1.5	-	-
	Hexagon socket H2	Integrated	0.3 Nm
Separator for channel 1, 3 or 5	Hexagon socket max. H4	-	-
	XV03 Hexagon socket H2	Integrated	0.3 Nm
	XV05 Hexagon socket H2.5	Integrated	0.3 Nm
Blanking plate / supply plate	Torx 5 screwdriver	Torx	0.25 ± 0.05 Nm
Sandwich plate, air supply / sandwich plate, exhaust	Slotted screwdriver, max. S3.2, 1.0 thickness	Slot	XV03 0.2 Nm
			XV05 0.6 Nm

11.2 Preparation

11.2.1 Implementing safety measures

Procedure

1. Do not carry out any work on the system during preparation.
2. Close off dangerous areas.

3. Make sure the system or system part is not under pressure or voltage.
4. Protect the system against being restarted.
5. Allow product and adjacent system parts to cool down.
6. Wear PPE.

11.3 Retrofitting separators

Mounting separator in channel 1, 3, or 5

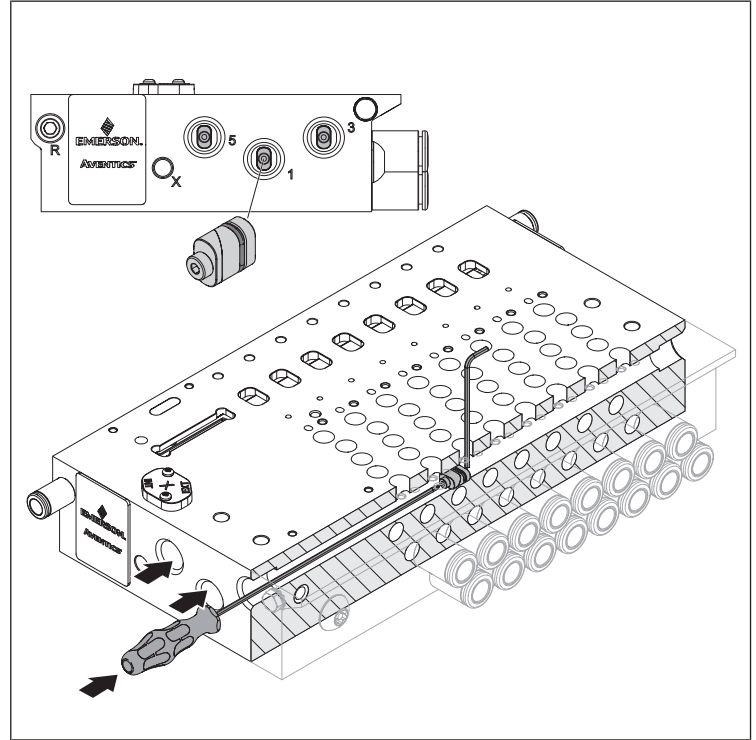


Fig. 6: Mounting separator in channel 1, 3, or 5

1. Insert screwdriver from above in the hole on the channel at the desired position.
2. Insert separator with screw last in the same channel.
3. Tighten separator with the second screwdriver.
Tightening torque: 0.3 Nm

Mounting separator in channel X

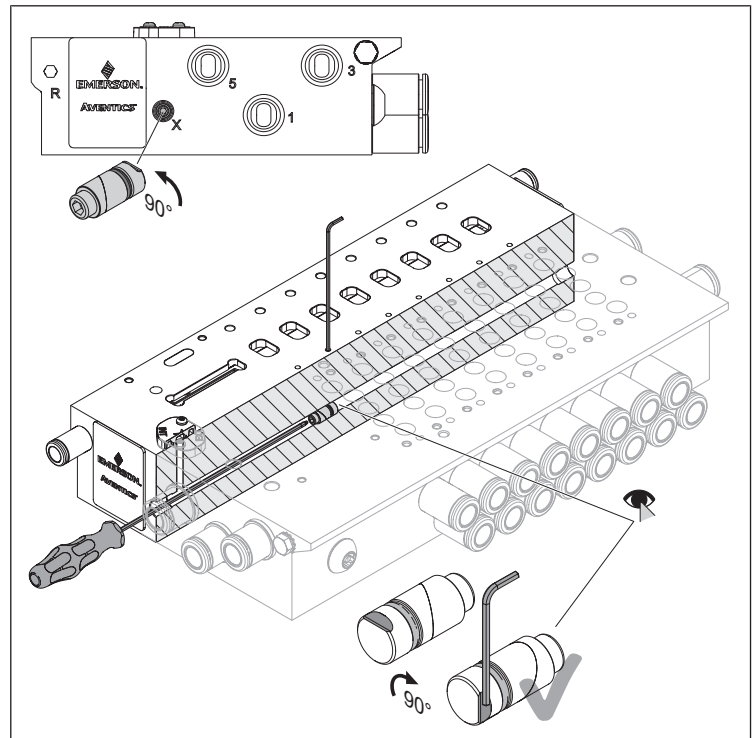


Fig. 7: Mounting separator in channel X

1. Insert screwdriver from above in the hole on the channel at the desired position.
2. Insert separator with screw last in the same channel.
3. Tighten separator with the second screwdriver.
Tightening torque: 0.3 Nm

11.4 Replacing accessories

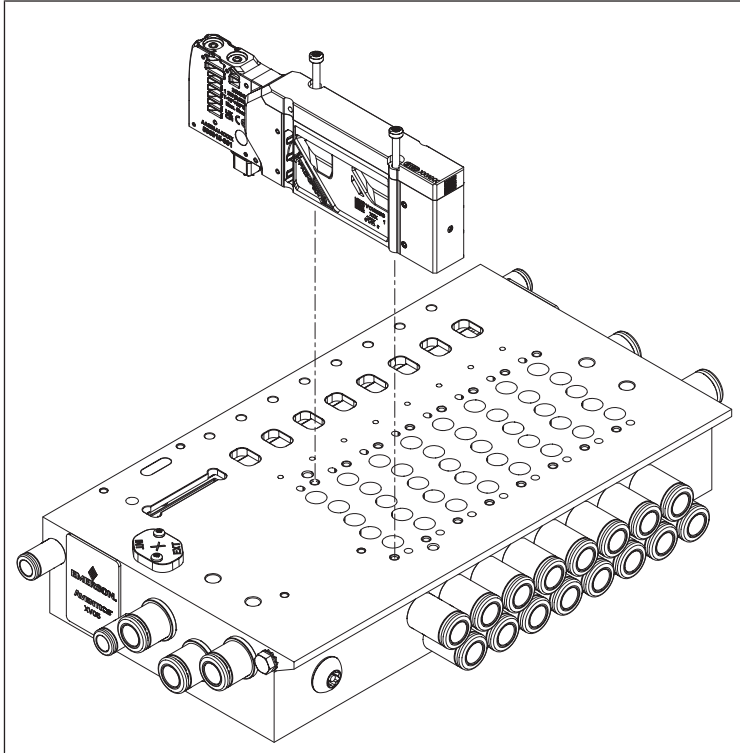


Fig. 8: Replacing accessories

1. Release screws on old module.
2. Remove old module including screws.
3. Move any existing separators. See → 11.5 Moving separators.
4. Place new module on the base plate.
5. Tighten the screws. Respect tightening torques: see → 11.1.2 Required material and tools.
6. Close off all unused ports.
7. Check for firm fastening.

11.5 Moving separators

1. Remove modules from the base plate.
2. Screw out the push-in fittings.
3. Insert screwdriver into the channel from the front.
4. Release the separator screw by one turn.
5. Insert screwdriver into the channel from the rear and push out the separator.
6. Insert screwdriver from above in the hole on the channel at the desired position.
7. Insert separator with screw last in the same channel.
8. Tighten separator with the second screwdriver.
Tightening torque: 0.3 Nm
9. Remount the push-in fittings and modules.
10. Check for firm fastening.

12 Disposal

Improper disposal will lead to pollution of the environment. Furthermore, the materials can no longer be recycled.

- Dispose of the product, the packaging and any escaping operating materials in accordance with the applicable national regulations.

13 Troubleshooting

13.1 Procedure

Step 1: Check the system

- In case of malfunctions, first check the system or the system part where the product is installed. Check the following items:
 - All connections. See → 9. Service.
 - Settings. See → 14. Technical data.

Step 2: Check the product

1. Make sure the system or system part is not under pressure or voltage.
2. Contact manufacturer.

14 Technical data

This section contains an excerpt of the most important technical data. Further technical data can be found on the product page in the Emerson store.

General

	Specifications	
Material of seals	NBR, HNBR	
Relative humidity	95 %, non-condensing	
Ambient temperature min. ... max.	-10 °C ... +50 °C	
Ambient temperature for storage min. ... max.	-25 °C ... +70 °C	
Nominal diameter of orifice	XV03	3 mm
	XV05	5 mm

Assembly

Specifications	
Mounting orientation	Any
Mounting type	Depending on configuration: <ul style="list-style-type: none"> • Assembly on mounting plate • Assembly on DIN rail • Assembly in control cabinet

Electrics

Specifications	
Degree of protection according to EN 60529/IEC 529	IP65
Supply voltage	24 V DC ±10 %
Power consumption	0.6 W (switching 1.2 W)
Electrical control	Depending on configuration: <ul style="list-style-type: none"> • Single wiring • Parallel wiring via D-Sub • Bus coupler

Standards and directives complied with

See declaration of conformity.

Pneumatics

Specifications	
Medium	<ul style="list-style-type: none"> • Compressed air only • Non-condensing • Max. particle size: 40 µm • Oil content: 0 ... 5 mg/m³
Flow rate	XV03 350 l/min
	XV05 900 l/min
Pneumatic connections	Universal thread = combination of BSPP thread and NPT thread for both push-in fittings
Connection sizes (outputs 2 and 4)	XV03 Ø 3 mm ... 1/4"
	XV05 Ø 4 mm ... 8 mm

	Specifications
Connection positions	<ul style="list-style-type: none"> • Front • On the side • Bottom
Operating pressure	External pilot air -0.9 ... +8 bar Internal pilot air +3 ... +8 bar
Pilot air	+3 ... +8 bar See → Fig. 9.
Permissible exhaust air noise	Max. 85 dB
Medium temperature	-10 °C ... +50 °C
Pressure dew point	Min. 15 °C < ambient temperature / medium temperature ... max. 3 °C

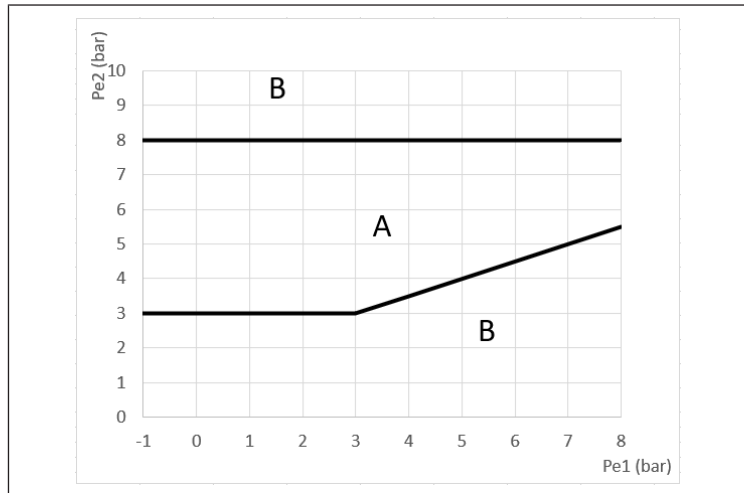


Fig. 9: Operating pressure for XV03 depending on control pressure

- Pe1 Operating pressure Pe2 Control pressure
 A Permissible pressure range B Impermissible pressure range

15 Spare parts

Information on spare parts can be found on the product page in the Emerson store.

16 Accessories

Information on accessories can be found on the product page in the Emerson store.

Table 2: Valves

Description	Compatible base plate configuration
Plug-in	Parallel wiring
Plug-in TOP	Parallel wiring
Single wire	<ul style="list-style-type: none"> • Single wiring • Parallel wiring (except AC multi voltage)
Single wire TOP	<ul style="list-style-type: none"> • Single wiring • Parallel wiring (except AC multi voltage)
Semi inline valve	Single wiring
Supply valve	All
Non-return valve	All

Table 3: Modules

Description	Compatible base plate configuration
Blanking plate	All
Supply module	All
Exhaust module	All
Shut-off module	All
Service module	All
Pressure regulation module	All
Throttle module	All
Fix throttle module	All

Description	Compatible base plate configuration
Base plate screw-in module	Must be configured with the base plate screw-in module in the online configurator.

Table 4: Plug

Description	Compatible base plate configuration
D-Sub, top	Parallel wiring
D-Sub, on the side	Parallel wiring
Spring clamp connection	Parallel wiring
Bus coupler	Bus coupler

17 Declaration of conformity

The declaration of conformity can be found on the product page in the Emerson store.

Table des matières

1	A propos de cette documentation	24
1.1	Validité de la documentation	24
1.2	Documentation supplémentaire	24
1.3	Désignations utilisées	24
1.4	Abréviations utilisées	24
2	Sécurité	24
2.1	À propos de ce chapitre	24
2.2	Utilisation conforme	24
2.3	Utilisation non conforme	24
2.4	Obligations de l'exploitant	24
2.5	Qualification du personnel	24
2.6	Sources de danger	24
2.6.1	Dommages matériels	24
3	Fourniture	24
4	Transport et stockage	25
4.1	Transport du produit	25
4.2	Stockage du produit	25
4.3	Retour du produit	25
5	Description du produit	25
5.1	Brève description	25
5.2	Marquage et identification	25
5.3	Vue d'ensemble des produits	25
5.3.1	Variante de produit XV03	25
5.3.2	Variante de produit XV05	26
6	Montage et installation	26
6.1	Consignes relatives à la sécurité	26
6.2	Planification	26
6.2.1	Conditions d'installation	26
6.2.2	Options de montage	26
6.2.3	Accessoires, matériel et outils requis	26
6.3	Préparation	27
6.3.1	Déballage et vérification du produit	27
6.3.2	Exécution des mesures préventives	27
6.4	Fixer le produit	27
6.4.1	Option de fixation : montage sur plaque de montage	27
6.4.2	Option de fixation : montage sur rail DIN	27
6.5	Raccordement électrique	27
6.6	Raccordement pneumatique	27
6.6.1	Raccorder les conduites d'alimentation	27
6.6.2	Raccorder l'air pilote	27
6.6.3	Commuter l'air de pilotage	27
6.6.4	Raccorder l'échappement d'air pilote	27
6.6.5	Déterminer des zones de pression	27
7	Mise en service	28
7.1	Spécifications générales	28
7.2	Préparation	28
7.3	Mise en service progressive	28
8	Fonctionnement	28
8.1	Consignes relatives à la sécurité	28
8.2	Spécifications générales	28
9	Entretien	28

9.1	Inspection	28
9.1.1	Spécifications générales.....	28
9.1.2	Préparation	28
9.1.3	Procédure	28
9.2	Nettoyage	28
9.2.1	Spécifications générales.....	28
9.2.2	Procédure	28
9.3	Maintenance	29
9.4	Après l'entretien.....	29
10	Démontage et remplacement	29
10.1	Spécifications de base	29
10.2	Préparation	29
10.3	Procédure.....	29
11	Transformation et extension	29
11.1	Planification	29
11.1.1	Conditions	29
11.1.2	Matériel et outils requis.....	29
11.2	Préparation	29
11.2.1	Exécution des mesures préventives.....	29
11.3	Postéquiper un séparateur	29
11.4	Remplacer des accessoires	30
11.5	Déplacer un séparateur	30
12	Élimination.....	30
13	Recherche et élimination de défauts.....	30
13.1	Procédure.....	30
14	Données techniques.....	30
15	Pièces de rechange.....	31
16	Accessoires	31
17	Déclaration de conformité	31

1 A propos de cette documentation

Lire entièrement la présente documentation et en particulier le chapitre → 2. Sécurité avant de travailler avec le produit.

Cette notice d'instruction contient des informations importantes pour monter, utiliser et entretenir le produit de manière sûre et conforme, ainsi que pour pouvoir éliminer soi-même de simples interférences.

1.1 Validité de la documentation

Cette documentation s'applique aux variantes de produit de la série XV suivantes :

- XV03
- XV05

Cette documentation s'adresse à :



Exploitants d'installation, planificateurs d'installations, fabricants de machines, monteurs

1.2 Documentation supplémentaire

Tenez compte de la documentation de référence obligatoire suivante :

- Documentation d'installation du fabricant
- Documentation des autres composants de l'installation

Produit		Numéro de document	Type de document
Îlot de distribution et composants XV03 / 05		570565	Informations de sécurité
Pilotage sériel/parallèle selon configuration	XVES Profinet	570088	Notice d'instruction
	XVES Modbus	570092	Notice d'instruction
	XVES Ethernet-IP	570090	Notice d'instruction
	XVES EtherCat	570089	Notice d'instruction
	XVES Profibus	570093	Notice d'instruction
	XVES Multipol	571246	Notice d'instruction
	XVES IO-Link	570096	Notice d'instruction

Code QR	Lien	Description
	www.emerson.com/xv03c	Des téléchargements et informations additionnelles sur ce produit sont disponibles sur la page dédiée au produit dans l'Emerson Store.
	www.emerson.com/xv05c	

1.3 Désignations utilisées

Les désignations suivantes sont utilisées dans cette documentation :

Désignation	Signification
Séparateur	Disque pour générer des zones de pression une fois introduit dans des canaux transversaux

1.4 Abréviations utilisées

Les abréviations suivantes sont utilisées dans cette documentation :

Abréviation	Signification
BSPP	British Standard Parallel Pipe
ESD	Electrostatic Discharge (décharges électrostatiques)
HNBR	Hydrogenated Nitrile Butadiene Rubber (caoutchouc nitrile hydrogéné)
NBR	Nitrile Butadiene Rubber (caoutchouc nitrile)
NPT	National Taper Pipe (type de filetage de tube)
PELV	Protective Extra Low Voltage (très basse tension de protection)
EPI	Equipement de protection individuel
PUR	Polyuréthane
SELV	Safety Extra Low Voltage (très basse tension de sécurité)

2 Sécurité

2.1 À propos de ce chapitre

- Lire attentivement et intégralement ce chapitre ainsi que toute la documentation avant de travailler avec le produit.
- Conserver la documentation de manière à ce qu'elle soit toujours accessible à tous les utilisateurs.

2.2 Utilisation conforme

Applications

- Pilotage de motorisations pneumatiques
- Le produit est exclusivement destiné à un usage professionnel.
- Le produit est exclusivement destiné à être intégré dans un produit final (par exemple une machine / une installation) ou à être assemblé avec d'autres composants pour former un produit final.

Domaine d'application et lieu d'utilisation

- Industrie
- Espaces intérieurs

2.3 Utilisation non conforme

Le produit n'est pas conçu pour une utilisation dans des zones explosibles (protection contre les explosions).

2.4 Obligations de l'exploitant

- L'exploitant doit s'assurer que les personnes chargées du montage, du fonctionnement, du démontage ou de la maintenance du produit ne sont pas sous l'influence de l'alcool, d'autres drogues ou de médicaments qui affectent leur capacité de réaction.
- L'exploitant doit garantir l'utilisation d'EPI. Respecter les directives de l'installation complète.

2.5 Qualification du personnel

Seul le personnel qualifié pour ces tâches est autorisé à effectuer les activités décrites dans la présente documentation. Ces activités exigent des connaissances de base dans les domaines suivants ainsi que la connaissance des termes techniques associés :

- Pneumatique
- Électrique

2.6 Sources de danger

2.6.1 Dommages matériels

Dommages dus à des charges mécaniques excessives

- Ne jamais tordre, plier ou fixer sous tension le produit et ses accessoires.
- Ne pas utiliser le produit en guise de poignée ou de marchepied.
- Ne pas placer d'objets sur le produit.

Dommages en cas de décharges électrostatiques

Si des personnes ou des objets touchent des composants électriques du produit, cela peut entraîner des décharges électrostatiques (ESD) qui endommagent ou détruisent le produit. Prendre les mesures suivantes pour éviter les ESD :

- Respecter les consignes de manipulation et les recommandations selon les normes EN 61340-5-1 et EN 61340-5-2.
- Lors de la manipulation du produit, utiliser des accessoires de mise à la terre pour poignet et pour chaussures.
- Ne jamais brancher ou débrancher des connecteurs sous tension.

3 Fourniture

- 1x Îlot de distribution (voir : commande)
Si vous avez configuré votre produit avec des éléments en option, ces éléments seront montés sur le produit.
- 1x vis de mise à la terre
- En cas de fixation avec rail DIN : 1x kit d'adaptateurs : 2x clip DIN avec chacun 2x vis

4 Transport et stockage

4.1 Transport du produit

Dangers pendant le transport

- Lors du déchargement et du transport du produit emballé jusqu'à sa destination, procéder avec prudence et respecter les informations figurant sur l'emballage.
- Prendre les précautions nécessaires pour éviter tout dommage lors du soulèvement du produit.

4.2 Stockage du produit

Endommagement dû à un stockage incorrect

Des conditions de stockage défavorables peuvent entraîner la corrosion et le vieillissement des matériaux.

- Ne stocker le produit que dans des endroits secs, frais et protégés contre la corrosion.
- Conserver le produit dans son emballage jusqu'au moment de l'installation.
- Le cas échéant, respecter les autres instructions de stockage figurant sur l'emballage du produit.

Composants en élastomère

Les composants pneumatiques sont typiquement munis de joints en élastomère qui sont soumis à un processus de vieillissement constant.

- Les produits qui ont été stockés pendant plus de 2 ans ont une durée de vie réduite.
- La chaleur et l'exposition à la lumière (rayons UV) accélèrent le vieillissement des joints.

En cas de doutes concernant l'état des joints en élastomère, écrivez à notre adresse de contact. Voir la face arrière.

Raccords d'air comprimé

- S'assurer que tous les raccords d'air comprimé sont protégés des salissures par des capuchons de protection.
- Poser du ruban adhésif sur les raccords d'air comprimé ouverts ou les munir de capuchons de protection appropriés.

4.3 Retour du produit

- Avant de renvoyer le produit : écrivez à notre adresse de contact. Voir la face arrière.
- Observer les conditions de stockage jusqu'au renvoi.

5 Description du produit

5.1 Brève description

Le produit est un îlot de distribution pneumatique à pilotage électrique. Le produit sert à répartir de manière ciblée l'énergie de pression accumulée sur des parties de l'installation.

Le produit peut être divisé en zones de pression intégrées.

Selon la configuration, le produit peut piloter des distributeurs via l'une des options suivantes :

- Coupleur de bus
- Connecteur multipôle D-Sub

Pilotage via coupleur de bus

Le produit peut piloter jusqu'à 48 bobines et jusqu'à 24 distributeurs.

Le produit peut être diagnostiqué. Voir la documentation du module de bus de terrain.

Pilotage via connecteur multipôle D-Sub

Le produit peut piloter jusqu'à 42 bobines et jusqu'à 42 distributeurs.

5.2 Marquage et identification

Identification du produit

Le produit commandé est identifié de manière univoque au moyen de la référence. Vous trouverez la référence à l'emplacement suivant :

- Sur la plaque signalétique.

Marquage CE



Ce produit est conforme à la directive 2014/30/UE (CEM) et à ses annexes relatives à la compatibilité électromagnétique. Le produit est doté du sigle CE. La déclaration de conformité est disponible sur demande.

Veillez indiquer la référence et le numéro de série des produits en question.

Plaque signalétique

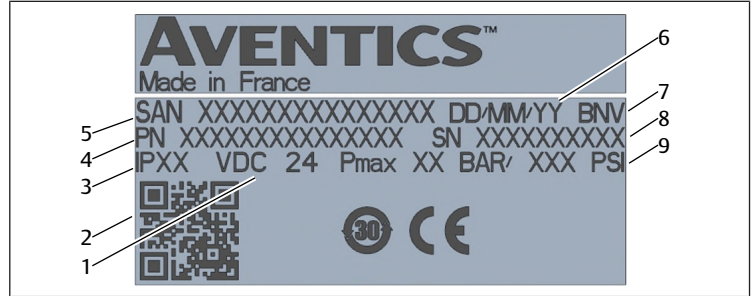


Fig. 1: Plaque signalétique

- | | |
|--|--|
| 1 Tension d'alimentation | 2 QR-code pour le configurateur de produits et les documents respectifs dans l'Emerson Store |
| 3 Indice de protection | 4 Référence de l'embase |
| 5 Numéro de l'îlot : série - version - référence de la configuration | 6 Date de fabrication |
| 7 Abréviation du site de production | 8 Référence de l'embase |
| 9 Pression maximum | |

5.3 Vue d'ensemble des produits

5.3.1 Variante de produit XV03

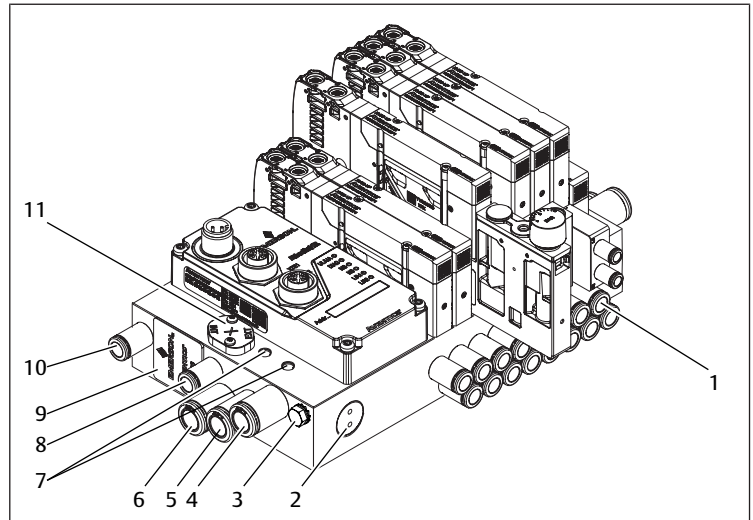


Fig. 2: Variante de produit XV03 avec accessoires

- | | |
|---|---|
| 1 Raccord instantané | 2 Vis sur le côté, ne pas desserrer |
| 3 Mise à la terre | 4 Raccord 3 avec raccord instantané |
| 5 Raccord 1 avec raccord instantané | 6 Raccord 5 avec raccord instantané |
| 7 Trou lisse | 8 Raccord X : air pilote avec raccord instantané |
| 9 Autocollant, ne pas retirer (protection IP) | 10 Raccord R : échappement d'air pilote avec raccord instantané |
| 11 Bouchon de l'air de pilotage sur raccord X | |

5.3.2 Variante de produit XV05

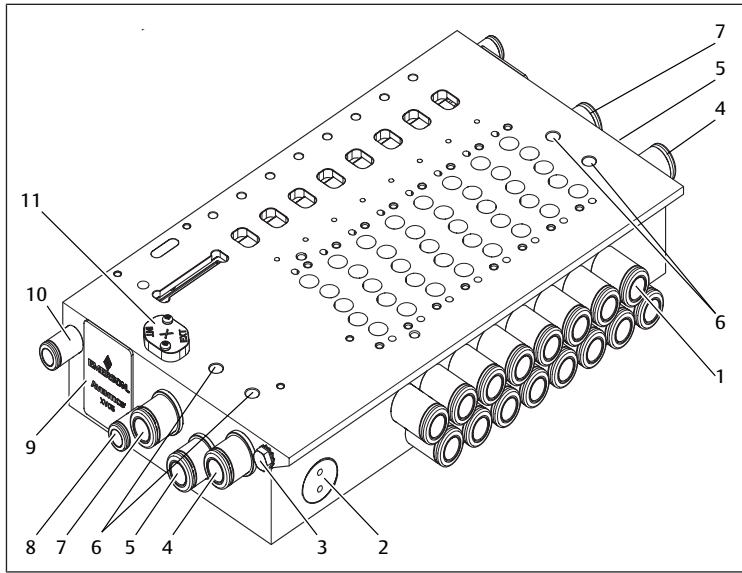


Fig. 3: Variante de produit XV05 sans accessoires

- | | |
|---|---|
| 1 Raccord instantané | 2 Vis sur le côté, ne pas desserrer |
| 3 Mise à la terre | 4 Raccord 3 avec raccord instantané |
| 5 Raccord 1 avec raccord instantané | 6 Trou lisse |
| 7 Raccord 5 avec raccord instantané | 8 Raccord X : air pilote avec raccord instantané |
| 9 Autocollant, ne pas retirer (protection IP) | 10 Raccord R : échappement d'air pilote avec raccord instantané |
| 11 Bouchon de l'air de pilotage sur raccord X | |

6 Montage et installation

6.1 Consignes relatives à la sécurité

AVERTISSEMENT

Risque de blessure dû aux fuites

Les fuites entraînent un échappement incontrôlé d'air comprimé et peuvent provoquer des blessures graves.

- Pour des raccords filetés avec taille du filetage 1/8" pour tuyaux de 8 mm de diamètre, utiliser un outil spécial. Voir → 6.2.3 Accessoires, matériel et outils requis: Outil.

6.2 Planification

6.2.1 Conditions d'installation

Spécifications générales

- S'assurer que le produit est installé à l'abri de toute contrainte mécanique.

Spécifications pour le produit

- Le produit contient une électronique fragile. Recommandation : manipuler le produit avec grand soin.
- Position de montage. Voir → 14. Données techniques.
- Spécification de l'air comprimé. Voir → 14. Données techniques.
- Recommandation : utiliser de l'air comprimé non lubrifié.
- En cas d'utilisation d'air comprimé lubrifié (non recommandé) :
 - Teneur en huile maximale : Voir → 14. Données techniques.
 - N'utiliser que des huiles admises pour les produits AVENTICS.
 - S'assurer que la teneur en huile reste constante tout au long de la durée de vie du produit.
 - Ne pas passer ultérieurement d'un air comprimé lubrifié à un air comprimé non lubrifié.
- Utiliser le produit exclusivement avec une source de tension et une tension de commande adaptées au PELV. La source de tension doit garantir une coupure

électrique sûre de la tension de service du réseau conformément à la norme CEI / EN 60204-1 (protection contre les accidents).

- S'assurer que les blocs d'alimentation sont équipés d'une coupure sûre selon EN 61558 et que les circuits électriques s'appliquent ainsi en tant que circuits électriques SELV / PELV selon CEI 60364-4-41 (protection contre les accidents).
- Recommandation : avec 5 distributeurs ou plus et un débit maximal, utiliser un module d'alimentation et un module d'échappement. Voir → 16. Accès-soires.

Conditions ambiantes

- Laisser le produit s'acclimater pendant quelques heures avant de l'installer. Sinon, de la condensation peut se former dans le boîtier.
- S'assurer qu'aucune source ferromagnétique ne se trouve à proximité du produit.

6.2.2 Options de montage

Options de fixation selon configuration

Option	Voir
Montage sur plaque de mon-	→ 6.4.1 Option de fixation : montage sur plaque de montage
Montage sur rail DIN	→ 6.4.2 Option de fixation : montage sur rail DIN

Options de raccordement selon configuration

Option	Voir
Câblage parallèle via D-Sub	Documentation pour la commande
Coupleur de bus	Documentation pour la commande

6.2.3 Accessoires, matériel et outils requis

Sélectionner un matériau et un outil adaptés à la configuration du produit. Des outils supplémentaires sont nécessaires en fonction de la configuration.

Matériel de fixation

Pour la fixation, vous pouvez utiliser votre propre matériel de fixation ou le matériel de fixation AVENTICS. Tenir compte des dimensions et des couples de serrage.

Le matériel suivant, qui n'est pas compris dans la livraison, est nécessaire pour le montage. Respecter les dimensions et les couples de serrage.

Tab. 1: Matériel de fixation selon configuration

	XV03	XV05
Montage sur plaque de mon-	4x vis M4	4x vis M5
Montage sur rail DIN	1x kit d'adaptateurs	1x kit d'adaptateurs

Outil

- 1x clé à 6 pans creux (ouverture de clé 2)
- 1x tournevis Torx 5
- 1x tournevis Torx 10
- 1x tournevis PZ1
- Pour des raccords filetés avec taille du filetage 1/8" pour tuyaux de 8 mm de diamètre :
1x clé à pipe 6 pans creux H6 avec longueur A > 14 mm, si B = 6,35 mm (1/4"), voir → Fig. 4

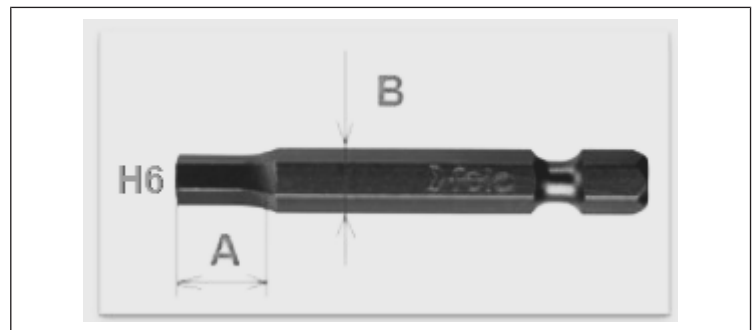


Fig. 4: Clé à pipe 6 pans creux H6

Accessoires

Utilisez pour le raccordement de votre produit uniquement des accessoires avec les caractéristiques spécifiques (protection du matériel). Voir → 14. Données techniques.

- Utiliser les tuyaux de la série TU1-F uniquement avec une douille de support.

Accessoires

- Utiliser exclusivement des accessoires autorisés par le fabricant. Voir → 16. Accessoires.

6.3 Préparation

6.3.1 Déballage et vérification du produit

1. A l'aide de la référence, vérifier si le produit correspond à votre commande.
2. Vérifier un éventuel endommagement du produit lié au transport. Ne pas monter un produit endommagé. Retourner les produits endommagés avec les documents de livraison. Voir → 4.3 Retourner le produit.
3. Préparer les accessoires, le matériel et les outils requis.

6.3.2 Exécution des mesures préventives

Procédure

1. Pendant les préparations, ne pas procéder à des travaux sur l'installation.
2. Délimiter les zones dangereuses.
3. Mettre l'installation et / ou la partie de l'installation hors pression et hors tension.
4. Sécuriser l'installation contre toute remise en marche.
5. Laisser refroidir le produit et les parties voisines de l'installation.
6. Porter un EPI.

6.4 Fixer le produit

6.4.1 Option de fixation : montage sur plaque de montage

Procédure

1. Placer le produit sur la plaque de montage.
REMARQUE! Une mauvaise manipulation risque d'endommager définitivement l'électronique fragile. Ne pas déformer le produit (protection du matériel).
2. Introduire les vis dans les trous lisses.
3. Serrer à la main les vis en diagonale.
4. Serrer à la main les autres vis.
5. Serrer les vis en diagonale.
Couple de serrage XV03 : 4 Nm
Couple de serrage XV05 : 8,5 Nm
6. Serrer les autres vis.
Couple de serrage XV03 : 4 Nm
Couple de serrage XV05 : 8,5 Nm

6.4.2 Option de fixation : montage sur rail DIN

Procédure

1. Insérer les clips DIN sur la face inférieure de l'embase.
2. Introduire les vis par le haut dans le filetage des clips DIN par les trous lisses.
3. Serrer les vis.
Couple de serrage XV03 : 4 Nm
Couple de serrage XV05 : 8,5 Nm
4. Clipser les clips DIN sur le rail DIN.
REMARQUE! Une mauvaise manipulation risque d'endommager définitivement l'électronique fragile. Ne pas déformer le produit (protection du matériel).

6.5 Raccordement électrique

Remarques

- Tenir compte de la documentation pour le pilotage.

6.6 Raccordement pneumatique

Instructions pour canaux R, 3 et 5

- Laisser les canaux sans séparateurs ouverts sur minimum un côté et, si nécessaire, ne les fermer que sur un côté.
- Laisser les canaux avec séparateurs ouverts des deux côtés.

6.6.1 Raccorder les conduites d'alimentation

Procédure

1. Visser les raccords instantanés sur l'embase si cela n'a pas encore été fait.
AVERTISSEMENT! Pour des raccords filetés avec taille du filetage 1/8" pour tuyaux de 8 mm de diamètre, utiliser un outil spécial. Voir → 6.2.3 Accessoires, matériel et outils requis: Outil.
2. Réaliser l'étanchéité des raccords instantanés avec du ruban téflon si cela n'a pas encore été fait ou si les raccords ont été remontés après le démontage.
3. Raccorder les conduites d'alimentation aux raccords 1, 3 et 5.
4. Fixer les conduites d'alimentation près du raccord. Les 5 cm juste devant l'arrivée doivent être droits.
5. Obturer tous les raccords non utilisés.

6.6.2 Raccorder l'air pilote

Procédure

1. Raccorder l'air pilote au raccord X.
2. Avec 8 distributeurs ou plus : augmenter l'alimentation avec des modules d'alimentation. Voir → 16. Accessoires.
3. À l'aide du marquage sur l'embase, vérifier si l'air de pilotage est piloté en interne via le raccord 1 ou en externe via le raccord X.
4. Le cas échéant, commuter l'air de pilotage. Voir → 6.6.3 Commuter l'air de pilotage.

6.6.3 Commuter l'air de pilotage

Procédure

1. Desserrer les vis de fixation du bouchon de l'air de pilotage.
2. Soulever le bouchon de l'air de pilotage.
3. Tourner le bouchon de l'air de pilotage à 180°.
4. Replacer le bouchon de l'air de pilotage.
5. Vérifier le positionnement fixe.
6. Visser le bouchon de l'air de pilotage à fond.
Couple de serrage : 0,2 Nm
7. Fermer le raccord X ou 1 non utilisé avec un séparateur. Voir → 11.3 Postéqui-per un séparateur.

6.6.4 Raccorder l'échappement d'air pilote

Procédure

1. Pour réduire les bruits d'échappement et la pollution de l'air, recueillir l'air d'échappement aux raccords R, 3 et 5.
2. Raccorder l'échappement d'air pilote au raccord R.
3. Poser des silencieux aux raccords R, 3 et 5 si les bruits d'échappement ont des valeurs intolérables. Voir → 14 Données techniques.
4. Avec 8 distributeurs ou plus : augmenter l'échappement avec des modules d'échappement. Voir → 16. Accessoires.

6.6.5 Déterminer des zones de pression

1. Fermer le raccord X avec un séparateur.
⇒ L'air pilote est fermé.
2. Fermer les raccords 1, 3 et 5 avec des séparateurs.
⇒ Les zones de pression sont séparées les unes des autres.

7 Mise en service

7.1 Spécifications générales

Spécifications pour le produit

- Utiliser le produit exclusivement avec une source de tension et une tension de commande adaptées au PELV. La source de tension doit garantir une coupure électrique sûre de la tension de service du réseau conformément à la norme CEI / EN 60204-1 (protection contre les accidents).

7.2 Préparation

Spécifications générales

- ▶ Prendre les mesures préventives. Voir → 6.3.2 Exécution des mesures préventives.
- S'assurer que tous les connecteurs et raccords sont correctement montés.
- S'assurer que le produit est intégralement monté et raccordé.
- S'assurer que tous les raccords électriques et pneumatiques sont affectés ou fermés.

7.3 Mise en service progressive

Procédure

1. Vérifier l'affectation correcte des signaux de commande aux emplacements de distributeur. Voir la documentation du distributeur.
 2. Mettre en marche l'alimentation pneumatique.
 3. Avec la commande manuelle auxiliaire sur le distributeur, vérifier le bon fonctionnement pneumatique. Voir la documentation du distributeur.
 4. Le cas échéant, remédier aux défauts. Voir → 13. Recherche et élimination de défauts.
 5. Répéter les étapes 3 et 4 jusqu'à ce que le fonctionnement pneumatique soit confirmé.
 6. Vérifier le serrage de toutes les connexions et de tous les joints.
 7. Mettre en marche l'alimentation électrique.
 8. Vérifier si les DEL indiquent une mise en service correcte de l'îlot de distribution. Voir la documentation pour la commande.
- ⇒ Le produit est prêt à fonctionner.

8 Fonctionnement

Le fonctionnement est commandé via l'installation. Respecter la documentation de l'installation.

8.1 Consignes relatives à la sécurité

DANGER

Risque de brûlure lié à des surfaces très chaudes

L'utilisation du produit avec une pression d'alimentation trop faible entraîne un échauffement du produit supérieur à 60 °C.

1. Ne pas toucher le produit pendant qu'il fonctionne.
2. Laisser refroidir le produit avant tous travaux.

8.2 Spécifications générales

Spécifications générales

- Assurer un renouvellement d'air suffisant lorsque le produit est exposé aux conditions suivantes :
 - Charge permanente des bobines
 - Équipement complet
 - Température ambiante élevée
- Ne pas éteindre, ne pas modifier et ne pas contourner les dispositifs de sécurité.
- En cours de fonctionnement, ne toucher ni le produit, ni les pièces qui y sont reliées.

En cas de défauts en cours de fonctionnement

- Si un défaut survient et constitue un danger immédiat pour les employés ou les installations : éteindre le produit.
- Effectuer une analyse des défauts et le dépannage. Voir → 13. Recherche et élimination de défauts.

9 Entretien

9.1 Inspection

9.1.1 Spécifications générales

Utilisation dans des conditions ambiantes normales

- Intervalle de contrôle : le produit doit être vérifié tous les mois pour contrôler l'absence d'encrassement et de dommages.

Utilisation dans des conditions ambiantes agressives

Les conditions ambiantes agressives sont par exemple :

- Minimum ou maximum de la température autorisée. Voir → 14. Données techniques.
- Fort encrassement
- Proximité de liquides ou de vapeurs dissolvant les graisses

En raison des conditions ambiantes agressives, il existe des spécifications supplémentaires pour l'inspection :

- Adapter l'intervalle d'inspection des joints aux conditions ambiantes.

9.1.2 Préparation

- ▶ Prendre les mesures préventives. Voir → 11.2.1 Exécution des mesures préventives.

9.1.3 Procédure

Contrôle visuel

- ▶ Effectuer un contrôle visuel quant à son état intact.

Vérification des détails

- Marquages et avertissements sur le produit : l'exploitant doit immédiatement remplacer les marquages ou avertissements difficilement lisibles.
- Vérifier les raccords d'air comprimé.
- Vérifier les conduites.
- Vérifier les tuyaux.
- Vérifier les joints.
- Contrôler tous les raccords à vis quant à un positionnement fixe.
- Vérifier que tous les raccords enfichables sont bien en place.
- Contrôler les dispositifs de protection de l'installation.
- Contrôler les fonctions du produit.

9.2 Nettoyage

9.2.1 Spécifications générales

Intervalles de nettoyage

- Les intervalles de nettoyage sont définis par l'exploitant conformément aux contraintes environnementales du lieu d'utilisation.

Moyens auxiliaires

- Nettoyer le produit exclusivement à l'aide de lingettes.
- Pour le nettoyage, utiliser exclusivement de l'eau et, le cas échéant, un produit de nettoyage doux.

REMARQUE! S'assurer que de l'eau ou de la brume ne pénètre pas dans le produit par les raccords d'air comprimé. Les liquides pénétrants détruisent les joints et endommagent le produit.

9.2.2 Procédure

1. Fermer toutes les ouvertures à l'aide de protections appropriées pour empêcher le produit de nettoyage de pénétrer dans le système.
2. Retirer tous les dépôts de poussière sur le produit et les parties adjacentes de l'installation.

- Le cas échéant, retirer d'autres dépôts liés à la production sur le produit et les parties adjacentes de l'installation.

9.3 Maintenance

Remarques

- Respecter le plan de maintenance de l'installation générale : d'autres travaux de maintenance peuvent résulter du plan de maintenance de l'installation générale et des intervalles de maintenance qui y sont spécifiés.
- Dans des conditions agressives, il peut être nécessaire de remplacer les joints.
- Remplacer les modules défectueux.

9.4 Après l'entretien

Si aucun dommage n'a été détecté et que l'exploitant n'a pas signalé de dysfonctionnement, le produit peut être rebranché à l'alimentation électrique et mis en service.

10 Démontage et remplacement

La dépose n'est nécessaire que si le produit doit être remplacé, installé ailleurs ou mis au rebut.

10.1 Spécifications de base

Spécifications générales

- Le produit contient une électronique fragile.
Recommandation : manipuler le produit avec grand soin.

10.2 Préparation

- Prendre les mesures préventives. Voir → 11.2.1 Exécution des mesures préventives.

Outil

- 1x clé à 6 pans creux (ouverture de clé 2)
- 1x tournevis Torx 5
- 1x tournevis Torx 10
- 1x tournevis PZ1
- Pour des raccords filetés avec taille du filetage 1/8" pour tuyaux de 8 mm de diamètre :
1x clé à pipe 6 pans creux H6 avec longueur A > 14 mm, si B = 6,35 mm (1/4"), voir → Fig. 5

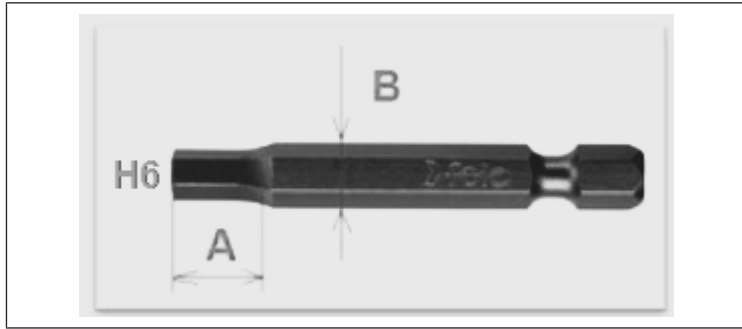


Fig. 5: Clé à pipe 6 pans creux H6

10.3 Procédure

Le démontage se fait dans le sens inverse du montage. Voir → 6. Montage et installation.

11 Transformation et extension

11.1 Planification

11.1.1 Conditions

Pour l'extension et la transformation, observer les mêmes directives que pour le montage. Voir → 6. Montage et installation.

Spécifications pour le produit

- Selon la configuration, des accessoires peuvent être postéquipés. Voir → 16. Accessoires. Tenir compte de la documentation de l'accessoire.
- Pour l'identification de l'accessoire : voir la plaque signalétique de l'accessoire.
- Postéquiper 2 plaques intermédiaires au maximum.
- Le produit contient une électronique fragile.
Recommandation : manipuler le produit avec grand soin.

11.1.2 Matériel et outils requis

Produit	Outil	Vis	Couple de serrage
Séparateur pour canal X	À 6 pans creux max. H1,5	-	-
	À 6 pans creux H2	Intégrées	0,3 Nm
Séparateur pour canal 1, 3 ou 5	À 6 pans creux max. H4	-	-
	XV03 À 6 pans creux H2	Intégrées	0,3 Nm
	XV05 À 6 pans creux H2,5	Intégrées	0,3 Nm
Plaque d'obturation/ Plaque d'alimentation	Tournevis Torx 5	Torx	0,25 ± 0,05 Nm
Embase intermédiaire alimentation en air/Em- base intermédiaire échappement	Tournevis à tête plate max. S3.2, épaisseur 1,0	À tête fen- due	XV03 0,2 Nm
			XV05 0,6 Nm

11.2 Préparation

11.2.1 Exécution des mesures préventives

Procédure

- Pendant les préparations, ne pas procéder à des travaux sur l'installation.
- Délimiter les zones dangereuses.
- Mettre l'installation et / ou la partie de l'installation hors pression et hors tension.
- Sécuriser l'installation contre toute remise en marche.
- Laisser refroidir le produit et les parties voisines de l'installation.
- Porter un EPI.

11.3 Postéquiper un séparateur

Fixer un séparateur dans le canal 1, 3 ou 5

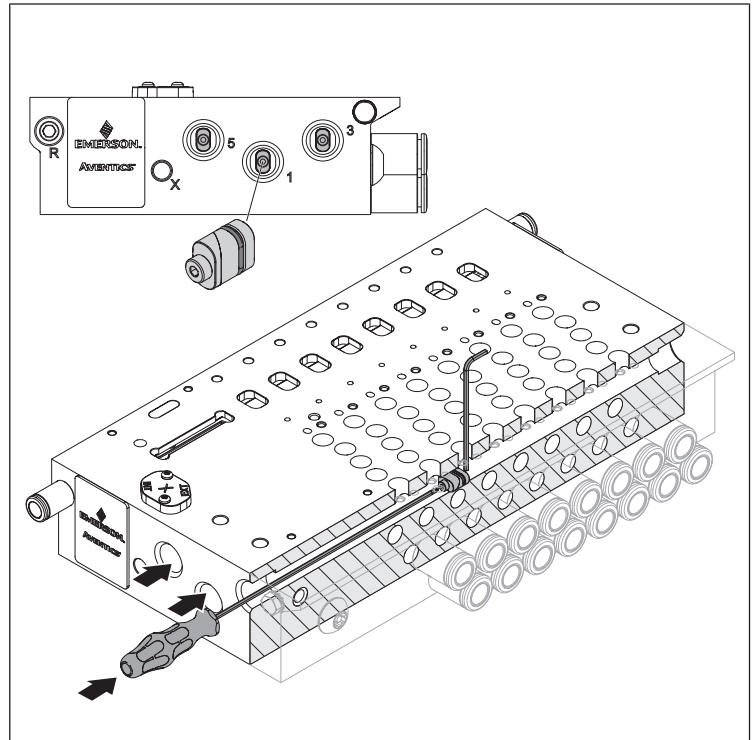


Fig. 6: Fixer un séparateur dans le canal 1, 3 ou 5

- Insérer le tournevis à la position souhaitée, par le haut, dans le trou du canal.
- Introduire le séparateur avec la vis en dernier dans le même canal.

- Serrer le séparateur à l'aide du deuxième tournevis.
Couple de serrage : 0,3 Nm

Fixer un séparateur dans le canal X

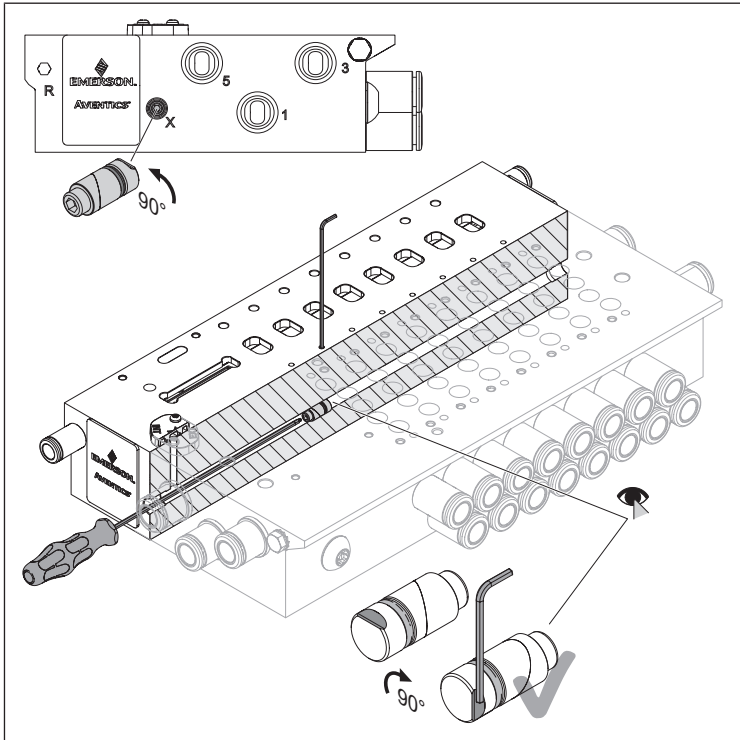


Fig. 7: Fixer un séparateur dans le canal X

- Insérer le tournevis à la position souhaitée, par le haut, dans le trou du canal.
- Introduire le séparateur avec la vis en dernier dans le même canal.
- Serrer le séparateur à l'aide du deuxième tournevis.
Couple de serrage : 0,3 Nm

11.4 Remplacer des accessoires

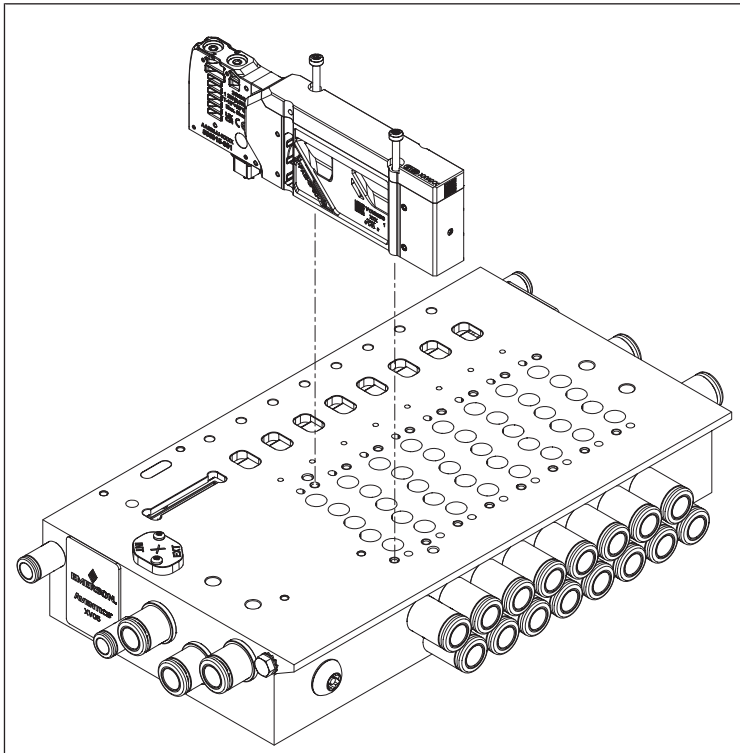


Fig. 8: Remplacer des accessoires

- Desserrer les vis sur l'ancien module.
- Retirer l'ancien module ainsi que les vis.
- Le cas échéant, déplacer les séparateurs posés. Voir → 11.5 Déplacer un séparateur.
- Placer un module neuf sur l'embase.

- Serrer les vis. Respecter les couples de serrage : voir → 11.1.2 Matériel et outils requis.
- Obturer tous les raccords non utilisés.
- Vérifier le positionnement fixe.

11.5 Déplacer un séparateur

- Retirer les modules de l'embase.
- Dévisser les raccords instantanés.
- Introduire le tournevis par l'avant dans le canal.
- Desserrer la vis du séparateur d'un tour.
- Introduire le tournevis par l'arrière dans le canal et faire sortir le séparateur.
- Insérer le tournevis à la position souhaitée, par le haut, dans le trou du canal.
- Introduire le séparateur avec la vis en dernier dans le même canal.
- Serrer le séparateur à l'aide du deuxième tournevis.
Couple de serrage : 0,3 Nm
- Fixer de nouveau les raccords instantanés et les modules.
- Vérifier le positionnement fixe.

12 Elimination

Une élimination inadéquate du produit et de l'emballage entraîne une pollution de l'environnement. Les matières premières ne peuvent alors plus être recyclées.

- Éliminer le produit, l'emballage ainsi que les éventuels consommables utilisés selon les dispositions nationales en vigueur.

13 Recherche et élimination de défauts

13.1 Procédure

Étape 1 : vérifier l'installation

- En cas de défauts, vérifier d'abord l'installation ou la partie de l'installation dans laquelle le produit est monté. Vérifier les points suivants :
 - Tous les raccordements. Voir → 9. Entretien.
 - Réglages. Voir → 14. Données techniques.

Étape 2 : vérifier le produit

- Mettre l'installation et / ou la partie de l'installation hors pression et hors tension.
- Contactez le fabricant.

14 Données techniques

Ce chapitre contient un extrait des principales données techniques. D'autres données techniques sont disponibles sur la page dédiée au produit dans l'Emerson Store.

Généralités

	Spécification	
Matériau des joints	NBR, HNBR	
Humidité relative	95 %, sans condensation	
Température ambiante min. ... max.	-10 °C ... +50 °C	
Température ambiante de stockage min. ... max.	-25 °C ... +70 °C	
Diamètre nominal ouverture	XV03	3 mm
	XV05	5 mm

Montage

	Spécification
Position de montage	Indifférente
Type de fixation	Selon la configuration : <ul style="list-style-type: none"> Montage sur plaque de montage Montage sur rail DIN Montage dans armoire de commande

Système électrique

Spécification	
Indice de protection selon EN 60529 / CEI 529	IP65
Tension d'alimentation	24 V CC \pm 10 %
Puissance absorbée	0,6 W (commutation 1,2 W)
Pilotage électrique	Selon la configuration : <ul style="list-style-type: none"> • Câblage individuel • Câblage parallèle via D-Sub • Coupleur de bus

Normes et directives prises en compte

Voir déclaration de conformité.

Système pneumatique

Spécification	
Fluide	<ul style="list-style-type: none"> • Exclusivement de l'air comprimé • Exempt de condensat • Taille de particule max. : 40 μm • Teneur en huile : 0 ... 5 mg/m³
Volume de débit	XV03 350 l/min
	XV05 900 l/min
Raccords pneumatiques	Filetage universel = combinaison d'un filetage BSPP et d'un filetage NPT pour les deux raccords instantanés
Dimensions du raccordement (sortie 2 et 4)	XV03 \varnothing 3 mm ... 1/4"
	XV05 \varnothing 4 mm ... 8 mm
Positions de raccordement	<ul style="list-style-type: none"> • À l'avant • Sur le côté • En bas
Pression de service	Air pilote externe -0,9 ... +8 bar
	Air pilote interne +3 ... +8 bar
Air de pilotage	+3 ... +8 bar Voir \rightarrow Fig. 9.
Niveau sonore d'air évacué autorisé	Max. 85 dB
Température du fluide	-10 °C ... +50 °C
Point de rosée sous pression	Min. 15 °C < température ambiante/température du fluide ... max. 3 °C

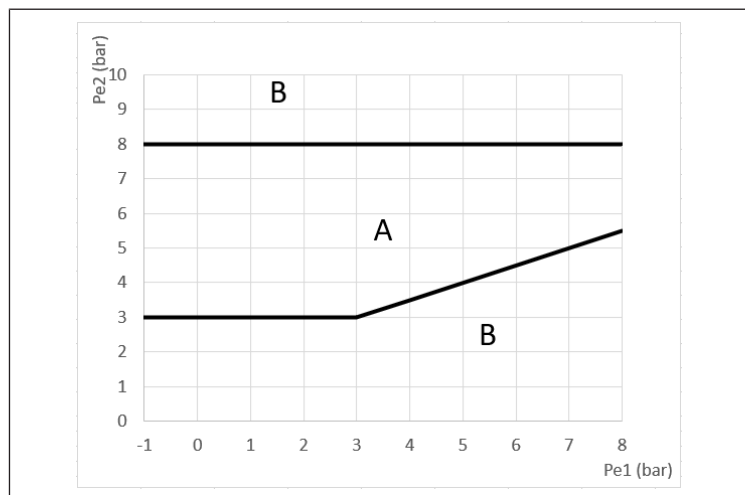


Fig. 9: Pression de service pour XV03 en fonction de la pression de pilotage

Pe1 Pression de service

Pe2 Pression de pilotage

A Plage de pression autorisée

B Plage de pression non autorisée

15 Pièces de rechange

Des informations relatives aux pièces de rechange figurent sur la page dédiée au produit dans l'Emerson Store.

16 Accessoires

Des informations relatives aux accessoires sont disponibles sur la page dédiée au produit dans l'Emerson Store.

Tab. 2: Distributeurs

Description	Configuration avec embase compatible
Plug-in	Câblage parallèle
Plug-in TOP	Câblage parallèle
Single wire	<ul style="list-style-type: none"> • Câblage individuel • Câblage parallèle (sauf multivoltage CA)
Single wire TOP	<ul style="list-style-type: none"> • Câblage individuel • Câblage parallèle (sauf multivoltage CA)
Distributeur semi-in-line	Câblage individuel
Distributeur d'alimentation	Tous
Clapet anti-retour	Tous

Tab. 3: Modules

Description	Configuration avec embase compatible
Plaque d'obturation	Tous
Module d'alimentation	Tous
Module d'échappement	Tous
Module shut-off	Tous
Module de service	Tous
Module de régulateur de pression	Tous
Module limiteur	Tous
Module limiteur fixe	Tous
Module à visser pour embase	Configuration nécessaire dans le configurateur en ligne avec le module à visser pour embase.

Tab. 4: Connecteur

Description	Configuration avec embase compatible
D-Sub, en haut	Câblage parallèle
D-Sub, sur le côté	Câblage parallèle
Élément de serrage élastique	Câblage parallèle
Coupleur de bus	Coupleur de bus

17 Déclaration de conformité

La déclaration de conformité est disponible sur la page dédiée au produit dans l'Emerson Store.

Indice

1	Sulla presente documentazione	34
1.1	Validità della documentazione	34
1.2	Documentazione aggiuntiva	34
1.3	Definizioni utilizzate	34
1.4	Abbreviazioni utilizzate	34
2	Sicurezza	34
2.1	Sul presente capitolo	34
2.2	Uso a norma	34
2.3	Uso non a norma	34
2.4	Obblighi del gestore	34
2.5	Qualifica del personale	34
2.6	Fonti di pericolo	34
2.6.1	Danni materiali	34
3	Fornitura	34
4	Trasporto e stoccaggio	35
4.1	Trasporto del prodotto	35
4.2	Stoccaggio del prodotto	35
4.3	Restituzione del prodotto	35
5	Descrizione del prodotto	35
5.1	Descrizione breve	35
5.2	Marchatura e identificazione	35
5.3	Panoramica sul prodotto	35
5.3.1	Variante di prodotto XV03	35
5.3.2	Variante di prodotto XV05	36
6	Montaggio e installazione	36
6.1	Indicazioni sulla sicurezza	36
6.2	Pianificazione	36
6.2.1	Condizioni di montaggio	36
6.2.2	Opzioni di montaggio	36
6.2.3	Accessori, materiale e utensili necessari	36
6.3	Preparazione	37
6.3.1	Disimballaggio e controllo del prodotto	37
6.3.2	Esecuzione delle misure di protezione	37
6.4	Fissaggio del prodotto	37
6.4.1	Opzione di fissaggio: montaggio su piastra di montaggio	37
6.4.2	Opzione di fissaggio: montaggio su guida DIN	37
6.5	Collegamento elettrico	37
6.6	Collegamento dell'impianto pneumatico	37
6.6.1	Collegare le linee di alimentazione	37
6.6.2	Collegare l'aria di pilotaggio	37
6.6.3	Commutare l'aria di pilotaggio	37
6.6.4	Collegare lo scarico aria di pilotaggio	37
6.6.5	Definire le zone di pressione	37
7	Messa in funzione	37
7.1	Disposizioni di base	37
7.2	Preparazione	38
7.3	Messa in funzione graduale	38
8	Funzionamento	38
8.1	Indicazioni sulla sicurezza	38
8.2	Disposizioni di base	38
9	Manutenzione	38

9.1	Revisione.....	38
9.1.1	Disposizioni generali	38
9.1.2	Preparazione	38
9.1.3	Procedura	38
9.2	Pulizia.....	38
9.2.1	Disposizioni generali	38
9.2.2	Procedura	38
9.3	Manutenzione	38
9.4	Dopo la manutenzione	39
10	Smontaggio e sostituzione.....	39
10.1	Disposizioni di base	39
10.2	Preparazione	39
10.3	Procedura.....	39
11	Trasformazione e ampliamento.....	39
11.1	Pianificazione	39
11.1.1	Condizioni.....	39
11.1.2	Materiale e utensili necessari.....	39
11.2	Preparazione	39
11.2.1	Esecuzione delle misure di protezione.....	39
11.3	Equipaggiamento a posteriori del separatore	39
11.4	Sostituire gli accessori	40
11.5	Spostare il separatore.....	40
12	Smaltimento	40
13	Ricerca e risoluzione errori	40
13.1	Procedura.....	40
14	Dati tecnici.....	40
15	Parti di ricambio.....	41
16	Accessori.....	41
17	Dichiarazione di conformità	41

1 Sulla presente documentazione

Leggere questa documentazione in ogni sua parte e in particolare il capitolo → 2. Sicurezza prima di adoperare il prodotto.

Le istruzioni contengono informazioni importanti per installare, azionare e sottoporre a manutenzione il prodotto e per riparare autonomamente piccoli guasti, nel rispetto delle norme e della sicurezza.

1.1 Validità della documentazione

La presente documentazione si intende valida per le seguenti varianti di prodotto della serie XV:

- XV03
- XV05

La presente documentazione è destinata a:



Gestore dell'impianto, progettista dell'impianto, produttore della macchina, montatori

1.2 Documentazione aggiuntiva

Osservare la seguente documentazione correlata:

- Documentazione dell'impianto del produttore
- Documentazione dei restanti componenti dell'impianto

Prodotto		Numero documento	Tipo di documentazione
Sistema valvole e componenti XV03 / 05		570565	Informazioni di sicurezza
Comando seriale / parallelo in base alla configurazione	XVES Profinet	570088	Istruzioni per l'uso
	XVES Modbus	570092	Istruzioni per l'uso
	XVES Ethernet-IP	570090	Istruzioni per l'uso
	XVES EtherCat	570089	Istruzioni per l'uso
	XVES Profibus	570093	Istruzioni per l'uso
	XVES multipolare	571246	Istruzioni per l'uso
	XVES IO-Link	570096	Istruzioni per l'uso

Codice QR	Link	Descrizione
	www.emerson.com/xv03c	Per i download e per maggiori informazioni sul prodotto consultare la pagina del prodotto nell'Emerson Store.
	www.emerson.com/xv05c	

1.3 Definizioni utilizzate

Nella presente documentazione sono utilizzate le seguenti definizioni:

Definizione	Significato
Separatore	Disco per creare zone di pressione tramite inserimento in canali trasversali

1.4 Abbreviazioni utilizzate

Nella presente documentazione sono utilizzate le seguenti abbreviazioni:

Abbreviazione	Significato
BSPP	British Standard Parallel Pipe
ESD	Electrostatic Discharge (scariche elettrostatiche)
HNBR	Gomma nitrilica idrogenata (acrilonitrile butadiene idrogenato)
NBR	Nitrile Butadiene Rubber (gomma nitrilica)
NPT	National Taper Pipe (tipo di filettatura gas)
PELV	Protective Extra Low Voltage (bassissima tensione di protezione)
DPI	Dispositivi di protezione individuali
PUR	Poliuretano
SELV	Safety Extra Low Voltage (bassissima tensione di sicurezza)

2 Sicurezza

2.1 Sul presente capitolo

- Leggere il presente capitolo e l'intera documentazione attentamente e completamente prima di utilizzare il prodotto.
- Conservare la documentazione in modo che sia sempre accessibile a tutti gli utenti.

2.2 Uso a norma

Scopi d'impiego

- Comando di impianti pneumatici
- Il prodotto è destinato esclusivamente a un uso professionale.
- Il prodotto è destinato esclusivamente a essere montato in un prodotto finale (una macchina/un impianto) o a essere incorporato con altri componenti per realizzare un prodotto finale.

Campo e luogo d'impiego

- industriale
- Ambienti interni

2.3 Uso non a norma

Il prodotto non è destinato all'impiego in aree a rischio di esplosione (protezione contro le esplosioni).

2.4 Obblighi del gestore

- L'operatore deve assicurarsi che il personale addetto al montaggio, azionamento, smontaggio e manutenzione del prodotto non sia sotto l'effetto di alcool, altre droghe o farmaci che ne compromettano la capacità di reazione.
- L'operatore deve garantire l'utilizzo del PSA. Rispettare le disposizioni dell'impianto.

2.5 Qualifica del personale

Utilizzare esclusivamente personale qualificato e preposto per svolgere le attività descritte nella presente documentazione. Queste attività richiedono conoscenze di base e conoscenze dei termini specifici appartenenti ai seguenti campi:

- Pneumatica
- Specifiche elettriche

2.6 Fonti di pericolo

2.6.1 Danni materiali

Danno provocato da sollecitazioni meccaniche troppo elevate

- Non torcere, piegare o fissare mai il prodotto e sui componenti sotto tensione.
- Non utilizzare il prodotto come maniglia o gradino.
- Non posare oggetti sopra il prodotto.

Danneggiamento dovuto alle scariche elettrostatiche

Il contatto con componenti del prodotto elettriche da parte di persone od oggetti può causare una ESD, che danneggia o distrugge il prodotto. Per prevenire le ESD, adottare le seguenti misure:

- Osservare le istruzioni per l'utilizzo e le raccomandazioni secondo EN 61340-5-1 e EN 61340-5-2.
- Durante il lavoro sul prodotto, utilizzare la messa a terra da polso e le strisce di messa a terra per le scarpe.
- Mai collegare o estrarre il connettore sotto tensione.

3 Fornitura

- 1x Sistema valvole (vedere ordinazione)
Se il prodotto è stato configurato con elementi opzionali, questi elementi sono già montati sul prodotto.
- 1x vite di messa a terra
- In caso di fissaggio con guida DIN: 1x kit adattatore: 2x clip DIN con 2x viti ciascuna

4 Trasporto e stoccaggio

4.1 Trasporto del prodotto

Pericoli durante il trasporto

- durante le operazioni di scarico e di trasporto del prodotto imballato verso il luogo di destinazione procedere con cautela e attenersi alle informazioni riportate sulla confezione;
- Attuare misure idonee volte a evitare danneggiamenti durante il sollevamento del prodotto.

4.2 Stoccaggio del prodotto

Danneggiamento dovuto a uno stoccaggio improprio

Condizioni di stoccaggio sfavorevoli possono provocare corrosione e usura del materiale.

- Stoccare il prodotto esclusivamente in luogo asciutto, fresco e protetto dalla corrosione.
- Conservare il prodotto nell'imballaggio fino al momento del montaggio.
- Se presenti, attenersi anche alle istruzioni di stoccaggio riportate sull'imballaggio del prodotto.

Componenti in elastomero

I componenti della pneumatica presentano guarnizioni tipiche in elastomero, che sono soggette a un processo continuo di invecchiamento.

- Pertanto, gli apparecchi che sono stati immagazzinati per oltre due anni, hanno una durata più breve.
- Il calore e la luce solare (radiazione UV) accelerano l'invecchiamento delle guarnizioni.

In caso di insicurezze sullo stato delle guarnizioni in elastomero rivolgersi al nostro indirizzo di contatto. Vedere sul retro.

Raccordi dell'aria compressa

- Controllare che i raccordi dell'aria compressa siano protetti dallo sporco mediante i tappi di protezione.
- Coprire gli eventuali raccordi dell'aria compressa aperti con nastro adesivo o con tappi di protezione adeguati.

4.3 Restituzione del prodotto

- Prima di restituire il prodotto, rivolgersi al nostro indirizzo di contatto. Vedere sul retro.
- Fino al momento della restituzione, osservare le condizioni di stoccaggio.

5 Descrizione del prodotto

5.1 Descrizione breve

Il prodotto è un sistema di valvole pneumatiche con comando elettrico. Il prodotto viene utilizzato per la distribuzione mirata dell'energia di pressione immagazzinata sui componenti del sistema.

Il prodotto può essere suddiviso in zone di pressione integrate.

A seconda della configurazione, il prodotto può pilotare le valvole utilizzando una delle seguenti opzioni:

- Accoppiatore bus
- Connettore multipolare D-Sub

Comando tramite accoppiatore bus

Il prodotto può pilotare fino a 48 bobine magnetiche e fino a 24 valvole.

Il prodotto ha una funzionalità diagnostica. Vedere la documentazione del modulo fieldbus.

Comando tramite connettore multipolare D-Sub

Il prodotto può pilotare fino a 42 bobine magnetiche e fino a 42 valvole.

5.2 Marcatura e identificazione

Identificazione del prodotto

Il prodotto ordinato può essere identificato in maniera univoca per mezzo del codice. Il codice è riportato nel punto seguente:

- Sulla targhetta di identificazione.

Marchio CE



Il presente prodotto è conforme alla direttiva 2014/30/UE (EMC) e ai relativi supplementi sulla compatibilità elettromagnetica. Il prodotto è contrassegnato con il marchio CE e UKCA. La dichiarazione di conformità è disponibile su richiesta.

Inserire il codice e il numero di serie dei prodotti in questione.

Targhetta di identificazione

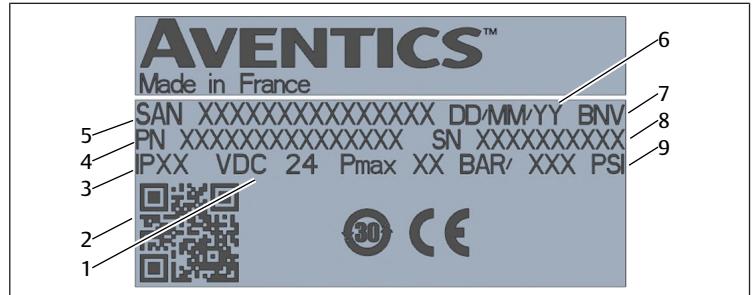


Fig. 1: Targhetta di identificazione

- | | |
|---|---|
| 1 Tensione di alimentazione | 2 Il codice QR per il configuratore prodotto e la documentazione correlata sono reperibili nell'Emerson Store |
| 3 Tipo di protezione | 4 Codice della piastra base |
| 5 Numero di serie della valvola: serie - versione - codice della configurazione | 6 Data di produzione |
| 7 Abbreviazione del sito di produzione | 8 Numero di serie della piastra base |
| 9 Pressione massima | |

5.3 Panoramica sul prodotto

5.3.1 Variante di prodotto XV03

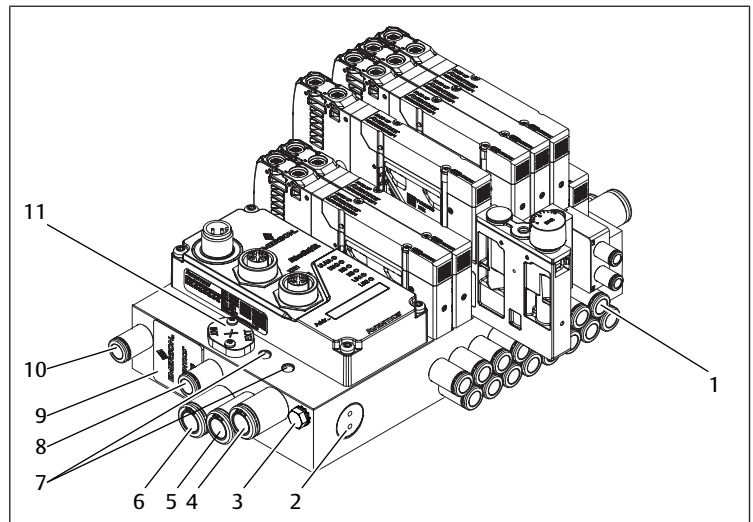


Fig. 2: Variante di prodotto XV03 con accessori

- | | |
|--|---|
| 1 Attacco ad innesto | 2 Vite laterale, non svitare |
| 3 Messa a terra | 4 Attacco 3 ad innesto |
| 5 Attacco 1 ad innesto | 6 Attacco 5 ad innesto |
| 7 Foro passante | 8 Attacco X: aria di pilotaggio con attacco ad innesto |
| 9 Adesivo, non staccare (protezione IP) | 10 Attacco R: scarico aria di pilotaggio con attacco ad innesto |
| 11 Copertura aria di pilotaggio sull'attacco X | |

5.3.2 Variante di prodotto XV05

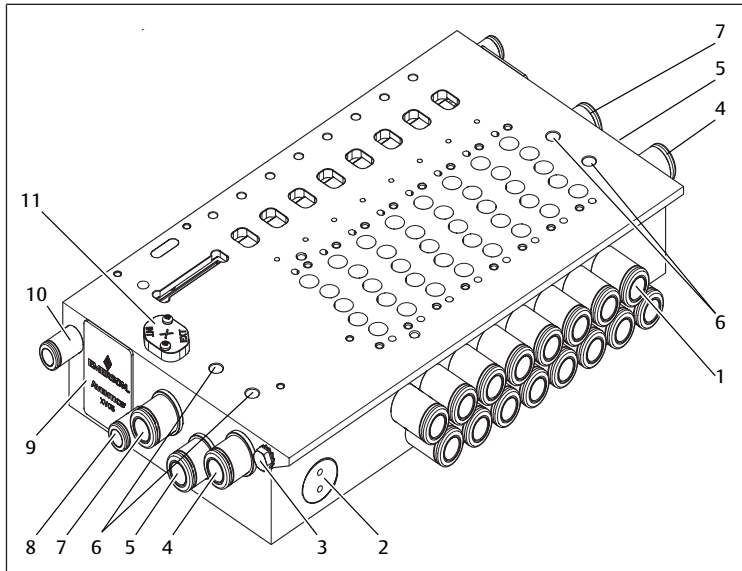


Fig. 3: Variante di prodotto XV05 senza accessori

- | | |
|--|---|
| 1 Attacco ad innesto | 2 Vite laterale, non svitare |
| 3 Messa a terra | 4 Attacco 3 ad innesto |
| 5 Attacco 1 ad innesto | 6 Foro passante |
| 7 Attacco 5 ad innesto | 8 Attacco X: aria di pilotaggio con attacco ad innesto |
| 9 Adesivo, non staccare (protezione IP) | 10 Attacco R: scarico aria di pilotaggio con attacco ad innesto |
| 11 Copertura aria di pilotaggio sull'attacco X | |

6 Montaggio e installazione

6.1 Indicazioni sulla sicurezza

AVVERTENZA

Pericolo di lesioni dovuto a perdite

Le perdite possono causare la fuoriuscita incontrollata di aria compressa e possono causare gravi lesioni.

- Utilizzare un'utensile specifico per avvitamenti con grandezza filettatura 1/8" per tubi flessibili con 8 mm di diametro. Vedere → 6.2.3 Accessori, materiale e utensili necessari: Utensili.

6.2 Pianificazione

6.2.1 Condizioni di montaggio

Disposizioni generali

- Assicurarsi che il prodotto, dopo essere stato montato, non sia sottoposto a carichi meccanici.

Disposizioni per il prodotto

- Il prodotto contiene componenti elettronici sensibili. Raccomandazione: trattare il prodotto con grande cura.
- Posizione di montaggio. Vedere → 14. Dati tecnici.
- Specifiche aria compressa. Vedere → 14. Dati tecnici.
- Consiglio: utilizzare aria compressa non lubrificata.
- Se si utilizza aria compressa lubrificata (sconsigliato):
 - Contenuto massimo di olio. Vedere → 14. Dati tecnici.
 - Utilizzare solo oli autorizzati da AVENTICS.
 - Accertarsi che il contenuto di olio rimanga costante per tutta la durata del prodotto.
 - Non passare a posteriori da aria compressa lubrificata a quella non lubrificata.
- Utilizzare il prodotto esclusivamente con un alimentatore e una tensione di controllo idonea per PELV. L'alimentatore deve garantire una sicura separazio-

ne elettrica della tensione di esercizio dalla rete ai sensi della norma IEC / EN 60204-1 (protezione antinfortunistica).

- Assicurarsi che gli alimentatori siano dotati di separazione sicura secondo EN 61558 e che i circuiti siano quindi considerati circuiti SELV/PELV secondo IEC 60364-4-41 (protezione antinfortunistica).
- Raccomandazione: per 5 o più valvole e una portata massima, utilizzare il modulo di alimentazione e il modulo di scarico. Vedere → 16. Accessori.

Condizioni ambientali

- Prima di procedere al montaggio, lasciare ambientare il prodotto per alcune ore, in modo che nel corpo non si depositi acqua di condensa.
- Assicurarsi che nelle vicinanze del prodotto non siano presenti fonti ferromagnetiche.

6.2.2 Opzioni di montaggio

Opzioni di fissaggio in base alla configurazione

Opzione	Vedere
Montaggio su una piastra di montaggio	→ 6.4.1 Opzione di fissaggio: montaggio su piastra di montaggio
Montaggio su guida DIN	→ 6.4.2 Opzione di fissaggio: montaggio su guida DIN

Opzioni di collegamento in base alla configurazione

Opzione	Vedere
Cablaggio parallelo tramite D-Sub	Documentazione per il comando
Accoppiatore bus	Documentazione per il comando

6.2.3 Accessori, materiale e utensili necessari

Scegliere il materiale e gli utensili adatti alla configurazione del proprio prodotto. A seconda della configurazione sono necessari altri accessori.

Materiale di fissaggio

Per il fissaggio è possibile utilizzare materiale di fissaggio proprio oppure il materiale di fissaggio AVENTICS. Rispettare le dimensioni e le coppie di serraggio.

Per il montaggio è necessario il seguente materiale non incluso nella fornitura. Rispettare le dimensioni e le coppie di serraggio.

Tab. 1: Materiale di fissaggio in base alla configurazione

	XV03	XV05
Montaggio su una piastra di montaggio	4x vite M4	4x vite M5
Montaggio su guida DIN	1x kit adattatore	1x kit adattatore

Utensili

- 1x chiave brugola (SW2)
- 1x cacciavite Torx 5
- 1x cacciavite Torx 10
- 1x cacciavite PZ1
- Per avvitamenti con grandezza filettatura 1/8" per tubi flessibili con 8 mm di diametro:
1x chiave a bussola esagonale H6 con lunghezza A > 14 mm, se B = 6,35 mm (1/4"), vedere → Fig. 4

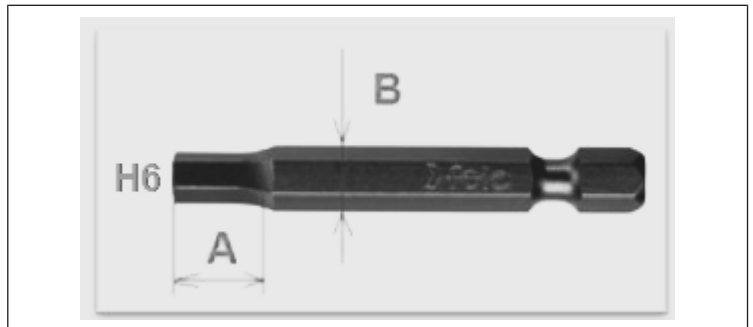


Fig. 4: Chiave a bussola esagonale H6

Componenti di montaggio

Per l'attacco del nuovo prodotto utilizzare solo componenti di montaggio con le caratteristiche specificate (protezione del materiale). Vedere → 14. Dati tecnici.

- Utilizzare i tubi flessibili della Serie TU1-F solo con rinforzo del tubo.

Accessori

- Utilizzare solo accessori autorizzati dal produttore. Vedere → 16. Accessori.

6.3 Preparazione

6.3.1 Disimballaggio e controllo del prodotto

1. Controllare in base al codice se il prodotto coincide con quello ordinato.
2. Controllare se il prodotto presenta danni dovuti al trasporto.
Un prodotto danneggiato non deve essere montato. Rispedire i prodotti danneggiati assieme alla documentazione di consegna. Vedere → 4.3 Restituire il prodotto.
3. Tenere a disposizione gli accessori, il materiale e gli utensili necessari.

6.3.2 Esecuzione delle misure di protezione

Procedimento

1. Durante la fase di preparazione non effettuare lavori sull'impianto.
2. Delimitare le aree pericolose.
3. Disattivare l'alimentazione elettrica e pneumatica dell'impianto o di tutte le parti rilevanti dell'impianto.
4. Proteggere l'impianto da una riaccensione.
5. Lasciare raffreddare il prodotto e le parti adiacenti dell'impianto.
6. Indossare DPI.

6.4 Fissaggio del prodotto

6.4.1 Opzione di fissaggio: montaggio su piastra di montaggio

Procedimento

1. Posizionare il prodotto sulla piastra di montaggio.
NOTA! Una manipolazione errata può danneggiare in modo irreversibile l'elettronica sensibile. Non inclinare il prodotto (protezione del materiale).
2. Introdurre le viti nei fori passanti.
3. Stringere a mano le viti diagonalmente opposte.
4. Stringere a mano le restanti viti.
5. Stringere le viti diagonalmente opposte.
Coppia di serraggio XV03: 4 Nm
Coppia di serraggio XV05: 8,5 Nm
6. Stringere le restanti viti.
Coppia di serraggio XV03: 4 Nm
Coppia di serraggio XV05: 8,5 Nm

6.4.2 Opzione di fissaggio: montaggio su guida DIN

Procedimento

1. Inserire le clip DIN sul lato inferiore della piastra base.
2. Inserire le viti dall'alto attraverso i fori passanti nelle filettature delle clip DIN.
3. Avvitare le viti.
Coppia di serraggio XV03: 4 Nm
Coppia di serraggio XV05: 8,5 Nm
4. Fissare le clip DIN sulla guida DIN.
NOTA! Una manipolazione errata può danneggiare in modo irreversibile l'elettronica sensibile. Non inclinare il prodotto (protezione del materiale).

6.5 Collegamento elettrico

Indicazioni

- Osservare la documentazione per il comando.

6.6 Collegamento dell'impianto pneumatico

Indicazioni per i canali R, 3 e 5

- Lasciare aperti i canali senza separatori almeno da un lato e chiuderli solo da un lato se necessario.
- Lasciare aperti i canali con separatori da entrambi i lati.

6.6.1 Collegare le linee di alimentazione

Procedimento

1. Avvitare gli attacchi ad innesto nella piastra base, se non già presenti.
AVVERTENZA! Utilizzare un'utensile specifico per avvitiamenti con grandezza filettatura 1/8" per tubi flessibili con 8 mm di diametro. Vedere → 6.2.3 Accessori, materiale e utensili necessari: Utensili.
2. Sigillare gli attacchi ad innesto con nastro in teflon se non sono stati ancora sigillati o se sono stati reinstallati dopo lo smontaggio.
3. Collegare le linee di alimentazione agli attacchi 1, 3 e 5.
4. Fissare le linee di alimentazione vicino all'attacco. I primi 5 cm prima dell'ingresso devono essere diritti.
5. Chiudere tutti gli attacchi non utilizzati.

6.6.2 Collegare l'aria di pilotaggio

Procedimento

1. Collegare l'aria di pilotaggio all'attacco X.
2. Con 8 o più valvole: aumentare l'alimentazione tramite moduli di alimentazione. Vedere → 16. Accessori.
3. Controllare tramite la marcatura sulla piastra base se l'aria di pilotaggio è controllata internamente tramite l'attacco 1 o esternamente tramite l'attacco X.
4. Se necessario, commutare l'aria di pilotaggio. Vedere → 6.6.3 Commutare l'aria di pilotaggio.

6.6.3 Commutare l'aria di pilotaggio

Procedimento

1. Svitare le viti sulla copertura dell'aria di pilotaggio.
2. Sollevare la copertura dell'aria di pilotaggio.
3. Ruotare la copertura dell'aria di pilotaggio di 180°.
4. Reinscrivere la copertura dell'aria di pilotaggio.
5. Controllare che il prodotto sia fissato saldamente.
6. Serrare la copertura dell'aria di pilotaggio.
Coppia di serraggio: 0,2 Nm
7. Chiudere l'attacco X o 1 non utilizzato con un separatore. Vedere → 11.3 Equipaggiamento a posteriori del separatore.

6.6.4 Collegare lo scarico aria di pilotaggio

Procedimento

1. Per ridurre il rumore di scarico e l'inquinamento atmosferico, raccogliere l'aria di scarico sugli attacchi R, 3 e 5.
2. Collegare lo scarico aria di pilotaggio all'attacco R.
3. Dotare gli attacchi R, 3 e 5 di silenziatori se il rumore dell'aria di scarico raggiunge livelli inaccettabili. Vedere → 14 Dati tecnici.
4. Con 8 o più valvole: aumentare lo scarico tramite moduli di scarico. Vedere → 16. Accessori.

6.6.5 Definire le zone di pressione

1. Chiudere l'attacco X con un separatore.
⇒ L'aria pilota è disattivata.
2. Chiudere gli attacchi 1, 3 e 5 con separatori.
⇒ Le zone di pressione sono separate tra loro.

7 Messa in funzione

7.1 Disposizioni di base

Disposizioni per il prodotto

- Utilizzare il prodotto esclusivamente con un alimentatore e una tensione di controllo idonea per PELV. L'alimentatore deve garantire una sicura separazione elettrica della tensione di esercizio dalla rete ai sensi della norma IEC / EN 60204-1 (protezione antinfortunistica).

7.2 Preparazione

Disposizioni generali

- ▶ Esecuzione delle misure di protezione. Vedere → 6.3.2 Esecuzione delle misure di protezione.
- Assicurarsi che tutti i connettori e gli attacchi siano montati correttamente.
- Assicurarsi che il prodotto sia completamente montato e collegato.
- Assicurarsi che tutti gli attacchi elettrici e pneumatici siano utilizzati o chiusi.

7.3 Messa in funzione graduale

Procedimento

1. Controllare la corretta assegnazione dei segnali di controllo ai posti valvola. Vedere la documentazione delle valvole.
 2. Accendere l'alimentazione pneumatica.
 3. Utilizzare l'azionamento manuale della valvola per verificare la funzionalità pneumatica. Vedere la documentazione delle valvole.
 4. Risolvere eventualmente il problema. Vedere → 13. Ricerca e risoluzione errori.
 5. Ripetere le fasi 3 e 4 fino a quando non viene confermata la funzionalità pneumatica.
 6. Controllare la tenuta di tutti i collegamenti e le guarnizioni.
 7. Accendere l'alimentazione elettrica.
 8. Controllare i LED per la corretta messa in funzione del sistema valvole. Vedere la documentazione per il comando.
- ⇒ Il prodotto è pronto all'uso.

8 Funzionamento

Il funzionamento avviene nell'impianto. Osservare la documentazione dell'impianto.

8.1 Indicazioni sulla sicurezza

PERICOLO

Pericolo di ustioni dovuto a superfici surriscaldate

Il funzionamento del prodotto con una bassa pressione di alimentazione determina il riscaldamento del prodotto fino a temperature superiori a 60 °C.

1. Non toccare il prodotto in funzione.
2. Fare raffreddare il prodotto prima di eseguire qualsiasi lavoro.

8.2 Disposizioni di base

Disposizioni generali

- Assicurare un ricambio aria sufficiente se il prodotto è esposto alle seguenti condizioni:
 - Sollecitazione permanente delle bobine magnetiche
 - Dotazione completa
 - Temperatura ambiente elevata
- Non disattivare, modificare o escludere mai i dispositivi di protezione.
- Durante il funzionamento non toccare il prodotto e i suoi componenti.

In caso di guasti durante in funzionamento

- Qualora si verifichi un guasto che rappresenta un pericolo immediato per i collaboratori o gli impianti, disinserire il prodotto.
- Eseguire l'analisi dei guasti e procedere alla loro risoluzione. Vedere → 13. Ricerca e risoluzione errori.

9 Manutenzione

9.1 Revisione

9.1.1 Disposizioni generali

Impiego in condizioni ambientali normali

- Intervallo di verifica: il prodotto deve essere controllato ogni mese, per verificare la presenza di sporcizia e danneggiamenti.

Impiego in condizioni ambientali aggressive

Per condizioni ambientali aggressive si intendono ad es.:

- Temperatura minima o massima consentita. Vedere → 14. Dati tecnici.
- Elevate quantità di sporcizia
- Vicinanza a liquidi o vapori che sciolgono i grassi

In presenza di condizioni ambientali aggressive si applicano ulteriori disposizioni per l'ispezione:

- Adattare l'intervallo di verifica delle guarnizioni alle condizioni ambientali.

9.1.2 Preparazione

- ▶ Esecuzione delle misure di protezione. Vedere → 11.2.1 Esecuzione delle misure di protezione.

9.1.3 Procedura

Controllo visivo

- ▶ Effettuare un controllo visivo per verificare l'integrità.

Controllo dettagliato

- Marchi e avvertimenti sul prodotto: il gestore deve sostituire sempre marchi o avvertimenti poco leggibili.
- Controllare i raccordi aria compressa.
- Controllare i cavi.
- Controllare i tubi flessibili.
- Controllare le guarnizioni.
- Controllare che tutti i raccordi a vite siano posizionati saldamente.
- Controllare che tutti i connettori a spina siano posizionati saldamente.
- Controllare i dispositivi di protezione dell'impianto.
- Controllare le funzioni del prodotto.

9.2 Pulizia

9.2.1 Disposizioni generali

Intervalli di pulizia

- Il gestore definisce gli intervalli di pulizia in funzione delle condizioni ambientali del luogo di impiego.

Strumenti

- Pulire il prodotto esclusivamente con panni umidi.
- Per la pulizia utilizzare esclusivamente acqua ed event. un detergente delicato.

NOTA! Assicurarsi che acqua o nebbie d'acqua non penetrino nel prodotto attraverso i raccordi aria compressa. Se i liquidi penetrano all'interno del sistema rovinano le guarnizioni, danneggiando così il prodotto.

9.2.2 Procedura

1. Chiudere tutte le aperture con dispositivi di protezione idonei per evitare che i detersivi possano penetrare nel sistema.
2. Rimuovere tutta la polvere depositata sul prodotto e sui componenti vicini.
3. Rimuovere eventuali altri depositi dal prodotto e dai componenti vicini.

9.3 Manutenzione

Indicazioni

- Osservare il piano di manutenzione dell'intero impianto: il piano di manutenzione dell'intero impianto e gli intervalli di manutenzione in esso contenuti possono prevedere ulteriori interventi di manutenzione.

- In condizioni aggressive le guarnizioni devono essere eventualmente sostituite.
- Sostituire i moduli difettosi.

9.4 Dopo la manutenzione

Se non si riscontrano danni e il gestore non ha segnalato guasti, è possibile ricollegare il prodotto all'alimentazione di corrente e metterlo in funzione.

10 Smontaggio e sostituzione

Lo smontaggio del prodotto si rende necessario soltanto se il prodotto deve essere sostituito, montato da un'altra parte o smaltito.

10.1 Disposizioni di base

Disposizioni generali

- Il prodotto contiene componenti elettronici sensibili.
Raccomandazione: trattare il prodotto con grande cura.

10.2 Preparazione

- Esecuzione delle misure di protezione. Vedere → 11.2.1 Esecuzione delle misure di protezione.

Utensili

- 1x chiave brugola (SW2)
- 1x cacciavite Torx 5
- 1x cacciavite Torx 10
- 1x cacciavite PZ1
- Per avvitamenti con grandezza filettatura 1/8" per tubi flessibili con 8 mm di diametro:
1x chiave a bussola esagonale H6 con lunghezza A > 14 mm, se B = 6,35 mm (1/4"), vedere → Fig. 5

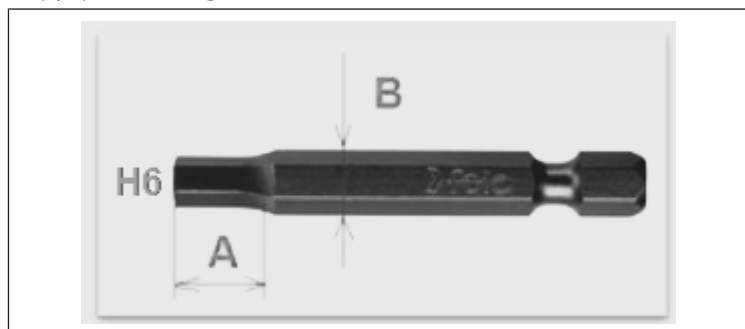


Fig. 5: Chiave a bussola esagonale H6

10.3 Procedura

Lo smontaggio avviene nella sequenza inversa al montaggio. Vedere → 6. Montaggio e installazione.

11 Trasformazione e ampliamento

11.1 Pianificazione

11.1.1 Condizioni

Per l'ampliamento e la trasformazione osservare le stesse disposizioni come per montaggio. Vedi → 6. Montaggio e installazione.

Disposizioni per il prodotto

- A seconda della configurazione, è possibile montare accessori a posteriori. Vedere → 16. Accessori. Osservare la documentazione relativa agli accessori.
- Per l'identificazione degli accessori: vedere la relativa targhetta di identificazione.
- Equipaggiare a posteriori massimo 2 piastre intermedie.
- Il prodotto contiene componenti elettronici sensibili.
Raccomandazione: trattare il prodotto con grande cura.

11.1.2 Materiale e utensili necessari

Prodotto	Utensili	Viti	Coppia di serraggio	
Separatore per canale X	Esagono incassato max. H1,5	-	-	
	Esagono incassato H2	Integrate	0,3 Nm	
Separatore per canale 1, 3 o 5	Esagono incassato max. H4	-	-	
	XV03 Esagono incassato H2	Integrate	0,3 Nm	
	XV05 Esagono incassato H2,5	Integrate	0,3 Nm	
Piastra cieca / piastra di alimentazione	Cacciavite Torx 5	Torx	0,25 ± 0,05 Nm	
Piastra intermedia aria di alimentazione / piastra intermedia aria di scarico	Cacciavite a taglio max. S3.2, spessore 1,0	A taglio	XV03	0,2 Nm
			XV05	0,6 Nm

11.2 Preparazione

11.2.1 Esecuzione delle misure di protezione

Procedimento

1. Durante la fase di preparazione non effettuare lavori sull'impianto.
2. Delimitare le aree pericolose.
3. Disattivare l'alimentazione elettrica e pneumatica dell'impianto o di tutte le parti rilevanti dell'impianto.
4. Proteggere l'impianto da una riaccensione.
5. Lasciare raffreddare il prodotto e le parti adiacenti dell'impianto.
6. Indossare DPI.

11.3 Equipaggiamento a posteriori del separatore

Fissare il separatore nel canale 1, 3 o 5

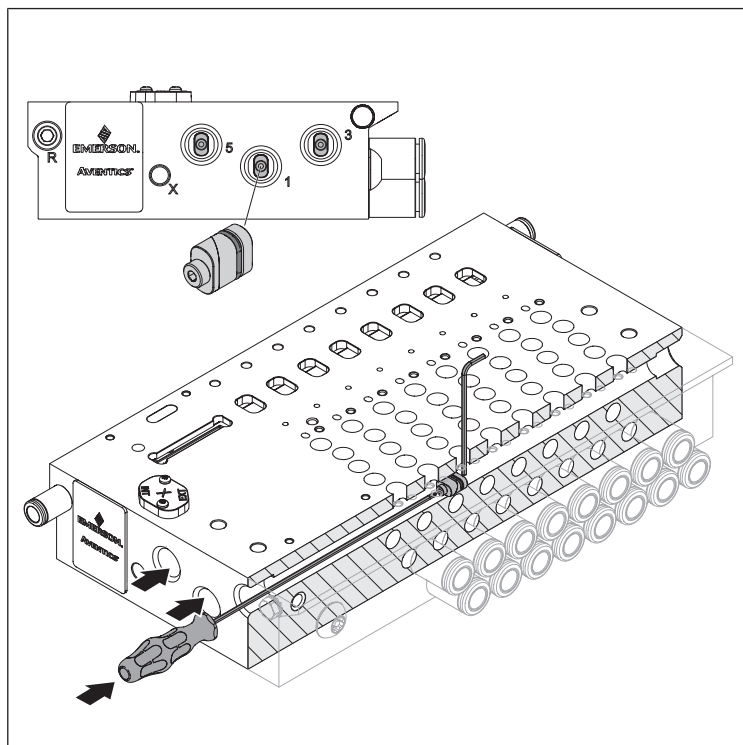


Fig. 6: Fissare il separatore nel canale 1, 3 o 5

1. Inserire il cacciavite dall'alto nel foro del canale nella posizione desiderata.
2. Inserire infine il separatore con la vite nello stesso canale.
3. Serrare il separatore con il secondo cacciavite.
Coppia di serraggio: 0,3 Nm

Fissare il separatore nel canale X

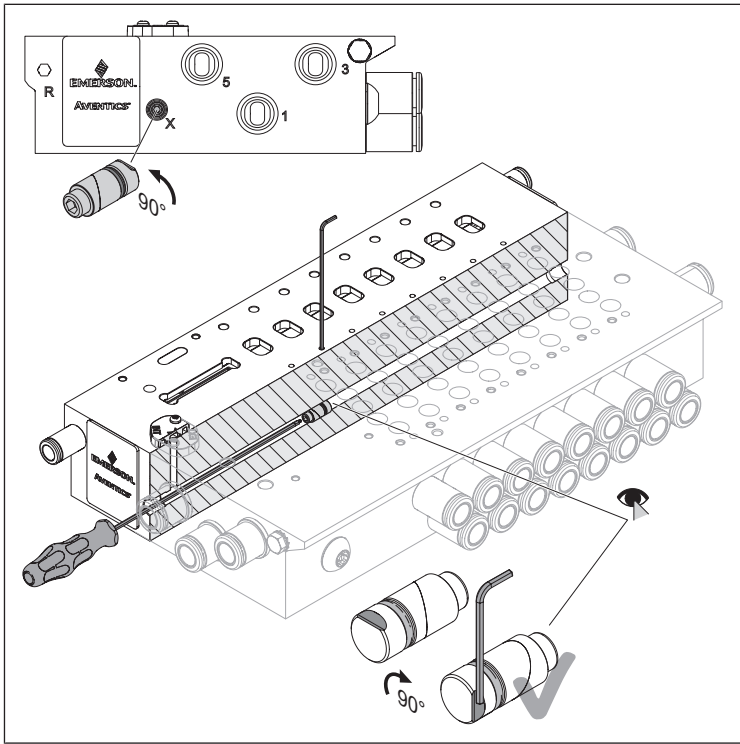


Fig. 7: Fissare il separatore nel canale X

1. Inserire il cacciavite dall'alto nel foro del canale nella posizione desiderata.
2. Inserire infine il separatore con la vite nello stesso canale.
3. Serrare il separatore con il secondo cacciavite.
Coppia di serraggio: 0,3 Nm

11.4 Sostituire gli accessori

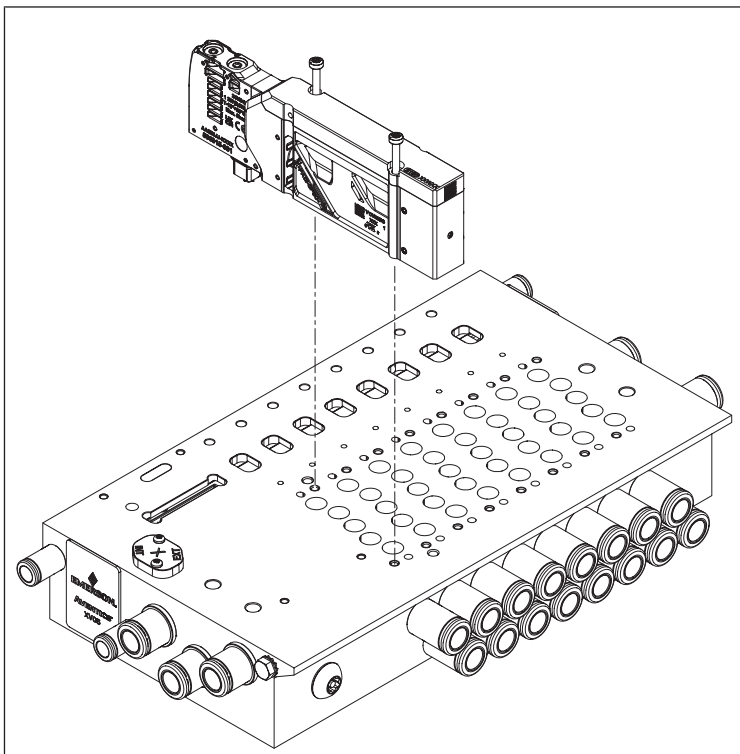


Fig. 8: Sostituire gli accessori

1. Allentare le viti sul vecchio modulo.
2. Rimuovere il vecchio modulo assieme alle viti.
3. Se necessario, spostare i separatori esistenti. Vedere → 11.5 Spostare il separatore.
4. Posizionare il nuovo modulo sulla piastra base.
5. Avvitare le viti. Osservare la coppia di serraggio: vedere → 11.1.2 Materiale e utensili necessari.

6. Chiudere tutti gli attacchi non utilizzati.
7. Controllare che il prodotto sia fissato saldamente.

11.5 Spostare il separatore

1. Rimuovere i moduli dalla piastra base.
2. Svitare gli attacchi ad innesto.
3. Inserire il cacciavite nel canale dalla parte anteriore.
4. Allentare la vite del separatore di un giro.
5. Inserire il cacciavite nel canale da dietro e spingere fuori il separatore.
6. Inserire il cacciavite dall'alto nel foro del canale nella posizione desiderata.
7. Inserire infine il separatore con la vite nello stesso canale.
8. Serrare il separatore con il secondo cacciavite.
Coppia di serraggio: 0,3 Nm
9. Riavvitare gli attacchi ad innesto e i moduli.
10. Controllare che il prodotto sia fissato saldamente.

12 Smaltimento

Lo smaltimento non conforme alle disposizioni è causa di inquinamento ambientale, perché in questo caso le materie prime non possono essere riciclate.

- Smaltire il prodotto e l'imballaggio ed eventuali mezzi di esercizio fuoriusciti in conformità alle disposizioni in vigore nel paese.

13 Ricerca e risoluzione errori

13.1 Procedura

Passo 1: controllare l'impianto

- In caso di guasti controllare innanzitutto l'impianto o la parte dell'impianto in cui è montato il prodotto. Controllare i seguenti punti:
 - Tutti i collegamenti. Vedere → 9. Manutenzione.
 - Impostazioni. Vedi → 14. Dati tecnici.

Passo 2: controllare il prodotto

1. Disattivare l'alimentazione elettrica e pneumatica dell'impianto o di tutte le parti rilevanti dell'impianto.
2. Contattare il produttore.

14 Dati tecnici

Il presente capitolo contiene un estratto dei principali dati tecnici. Per maggiori informazioni sui dati tecnici consultare la pagina del prodotto nell'Emerson Store.

Generalità

	Specifiche	
Materiale guarnizioni	NBR, HNBR	
Umidità dell'aria relativa	95 %, senza condensa	
Temperatura ambiente min. ... max.	-10 °C ... +50 °C	
Temperatura ambiente di stoccaggio min. ... max.	-25 °C ... +70 °C	
Diametro nominale apertura	XV03	3 mm
	XV05	5 mm

Montaggio

	Specifiche
Posizione di montaggio	A scelta
Tipo di fissaggio	A seconda della configurazione: <ul style="list-style-type: none"> • Montaggio su una piastra di montaggio • Montaggio su guida DIN • Montaggio nel quadro di comando

Specifiche elettriche

Specifiche	
Tipo di protezione secondo EN 60529 / IEC 529	IP65
Tensione di alimentazione	24 V DC \pm 10 %
Assorbimento di potenza	0,6 W (a impulsi 1,2 W)
Comando elettrico	A seconda della configurazione: <ul style="list-style-type: none"> • Cablaggio singolo • Cablaggio parallelo tramite D-Sub • Accoppiatore bus

Norme e direttive considerate

Vedere la dichiarazione di conformità.

Pneumatica

Specifiche					
Mezzo	<ul style="list-style-type: none"> • Esclusivamente aria compressa • Senza condensa • Dimensione max. particella: 40 μm • Contenuto di olio: 0 ... 5 mg/m³ 				
Portata	<table border="1"> <tr> <td>XV03</td> <td>350 l/min</td> </tr> <tr> <td>XV05</td> <td>900 l/min</td> </tr> </table>	XV03	350 l/min	XV05	900 l/min
XV03	350 l/min				
XV05	900 l/min				
Attacchi pneumatici	Filettatura universale = combinazione di filettatura BSPP e NPT per entrambi gli attacchi ad innesto				
Grandezze raccordo (uscita 2 e 4)	<table border="1"> <tr> <td>XV03</td> <td>\varnothing 3 mm ... 1/4"</td> </tr> <tr> <td>XV05</td> <td>\varnothing 4 mm ... 8 mm</td> </tr> </table>	XV03	\varnothing 3 mm ... 1/4"	XV05	\varnothing 4 mm ... 8 mm
XV03	\varnothing 3 mm ... 1/4"				
XV05	\varnothing 4 mm ... 8 mm				
Posizioni di collegamento	<ul style="list-style-type: none"> • Frontale • Laterale • In basso 				
Pressione di esercizio	<table border="1"> <tr> <td>Aria pilota esterna</td> <td>-0,9 ... +8 bar</td> </tr> <tr> <td>Aria pilota interna</td> <td>+3 ... +8 bar</td> </tr> </table>	Aria pilota esterna	-0,9 ... +8 bar	Aria pilota interna	+3 ... +8 bar
Aria pilota esterna	-0,9 ... +8 bar				
Aria pilota interna	+3 ... +8 bar				
Aria di pilotaggio	+3 ... +8 bar Vedere \rightarrow Fig. 9.				
Volume dell'aria di scarico consentito	Max. 85 dB				
Temperatura fluido	-10 °C ... +50 °C				
Punto di rugiada in pressione	Min. 15 °C < temperatura ambiente / temperatura fluido ... max. 3 °C				

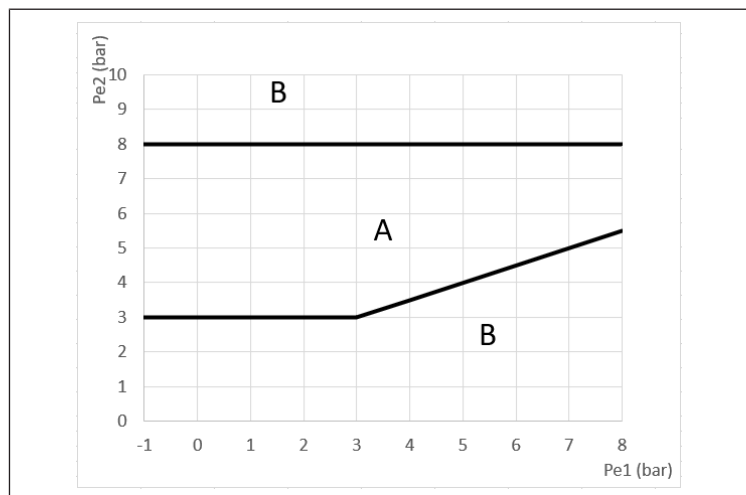


Fig. 9: Pressione di esercizio per XV03 a seconda della pressione di pilotaggio

Pe1 Pressione di esercizio Pe2 Pressione di pilotaggio
 A Campo di pressione consentito B Campo di pressione non consentito

15 Parti di ricambio

Per maggiori informazioni sulle parti di ricambio consultare la pagina del prodotto nell'Emerson Store.

16 Accessori

Per maggiori informazioni sugli accessori consultare la pagina del prodotto nell'Emerson Store.

Tab. 2: Valvole

Descrizione	Configurazione piastra base compatibile
Plug-In	Cablaggio parallelo
Plug-In TOP	Cablaggio parallelo
Single wire	<ul style="list-style-type: none"> • Cablaggio singolo • Cablaggio parallelo (esclusa multitensione AC)
Single wire TOP	<ul style="list-style-type: none"> • Cablaggio singolo • Cablaggio parallelo (esclusa multitensione AC)
Semi-valvola inline	Cablaggio singolo
Valvola di alimentazione	Tutte
Valvola antiritorno	Tutte

Tab. 3: Moduli

Descrizione	Configurazione piastra base compatibile
Piastra cieca	Tutte
Modulo di alimentazione	Tutte
Modulo di scarico	Tutte
Modulo Shut-off	Tutte
Modulo di servizio	Tutte
Modulo di regolazione della pressione	Tutte
Modulo di strozzamento	Tutte
Modulo di strozzamento fisso	Tutte
Modulo di avvita-mento della piastra base	Deve essere configurato nel configuratore online con il modulo di avvita-mento della piastra base.

Tab. 4: Connettore

Descrizione	Configurazione piastra base compatibile
D-Sub, sopra	Cablaggio parallelo
D-Sub, laterale	Cablaggio parallelo
Morsetto a molla	Cablaggio parallelo
Accoppiatore bus	Accoppiatore bus

17 Dichiarazione di conformità

La dichiarazione di conformità è disponibile nell'Emerson Store alla pagina del prodotto.

Índice de contenidos

1	Acerca de esta documentación	44
1.1	Validez de la documentación	44
1.2	Documentación adicional	44
1.3	Denominaciones utilizadas	44
1.4	Abreviaturas utilizadas	44
2	Seguridad	44
2.1	Acerca de este capítulo	44
2.2	Uso previsto	44
2.3	Uso no previsto	44
2.4	Obligaciones de la empresa explotadora	44
2.5	Cualificación del personal	44
2.6	Fuentes de peligro	44
2.6.1	Daños materiales	44
3	Volumen de suministro	44
4	Transporte y almacenamiento	45
4.1	Transporte del producto	45
4.2	Almacenamiento del producto	45
4.3	Devolución del producto	45
5	Descripción del producto	45
5.1	Breve descripción	45
5.2	Marcado e identificación	45
5.3	Vista general de productos	45
5.3.1	Variante de producto XV03	45
5.3.2	Variante de producto XV05	46
6	Montaje e instalación	46
6.1	Notas sobre seguridad	46
6.2	Planificación	46
6.2.1	Condiciones de montaje	46
6.2.2	Opciones de montaje	46
6.2.3	Accesorios, material y herramientas necesarios	46
6.3	Preparación	47
6.3.1	Desenvasado y comprobación del producto	47
6.3.2	Ejecución de medidas de protección	47
6.4	Fijación del producto	47
6.4.1	Opción de fijación: montaje sobre placa de montaje	47
6.4.2	Opción de fijación: montaje sobre raíl DIN	47
6.5	Conectar el sistema eléctrico	47
6.6	Conectar la neumática	47
6.6.1	Conexión del producto	47
6.6.2	Conexión del aire piloto	47
6.6.3	Conmutación del aire de pilotaje	47
6.6.4	Conexión del escape de pilotaje	47
6.6.5	Determinación de las zonas de presión	47
7	Puesta en servicio	47
7.1	Especificaciones básicas	47
7.2	Preparación	48
7.3	Puesta en servicio paso a paso	48
8	Funcionamiento	48
8.1	Notas sobre seguridad	48
8.2	Especificaciones básicas	48
9	Mantenimiento	48

9.1	Inspección.....	48
9.1.1	Especificaciones generales	48
9.1.2	Preparación.....	48
9.1.3	Procedimiento	48
9.2	Limpieza.....	48
9.2.1	Especificaciones generales	48
9.2.2	Procedimiento	48
9.3	Mantenimiento	49
9.4	Tras el mantenimiento	49
10	Desmontaje y sustitución	49
10.1	Especificaciones básicas	49
10.2	Preparación.....	49
10.3	Procedimiento.....	49
11	Modificación y ampliación.....	49
11.1	Planificación.....	49
11.1.1	Condiciones	49
11.1.2	Material necesario y herramienta	49
11.2	Preparación.....	49
11.2.1	Ejecución de medidas de protección	49
11.3	Equipamiento a posteriori de separador	49
11.4	Sustitución de accesorios	50
11.5	Desplazamiento del separador	50
12	Eliminación	50
13	Localización de fallos y su eliminación	50
13.1	Procedimiento.....	50
14	Datos técnicos.....	50
15	Piezas de repuesto	51
16	Accesorios.....	51
17	Declaración de conformidad	51

1 Acerca de esta documentación

Lea esta documentación por completo, especialmente el capítulo → 2. Seguridad, antes de empezar a trabajar con el producto.

Estas instrucciones contienen información importante para montar, utilizar y mantener el producto de forma segura y apropiada, así como para eliminar averías sencillas.

1.1 Validez de la documentación

La presente documentación es válida para las siguientes variantes de producto de la serie XV:

- XV03
- XV05

Esta documentación está dirigida a:



Operadores de instalaciones, planificadores de instalaciones, fabricantes de máquinas, montadores

1.2 Documentación adicional

Tenga en cuenta la siguiente documentación aplicable:

- Documentación de la instalación del fabricante
- Documentación de otros componentes de la instalación

Producto	Número de documento	Tipo de documento	
Sistema de válvulas y componentes XV03/05	570565	Información de seguridad	
Pilotaje en serie/paralelo en función de la configuración	XVES Profinet	570088	Instrucciones de servicio
	XVES Modbus	570092	Instrucciones de servicio
	XVES Ethernet-IP	570090	Instrucciones de servicio
	XVES EtherCat	570089	Instrucciones de servicio
	XVES Profibus	570093	Instrucciones de servicio
	XVES Multipol	571246	Instrucciones de servicio
	XVES IO-Link	570096	Instrucciones de servicio

Código QR	Enlace	Descripción
	www.emerson.com/xv03c	Encontrará descargas y más información sobre este producto en la página del producto en Emerson Store.
	www.emerson.com/xv05c	

1.3 Denominaciones utilizadas

En esta documentación se utilizan las siguientes denominaciones:

Denominación	Significado
Separador	Disco para generar zonas de presión mediante introducción en los canales transversales

1.4 Abreviaturas utilizadas

En esta documentación se utilizan las siguientes abreviaturas:

Abreviatura	Significado
BSPP	British Standard Parallel Pipe
ESD	Electrostatic Discharge (descargas electrostáticas)
HNBR	Hydrogenated Nitrile Butadiene Rubber (caucho de acrilonitrilo butadieno hidrogenado)
NBR	Nitrile Butadiene Rubber (caucho de acrilonitrilo butadieno)
NPT	National Taper Pipe (tipo de rosca de tubo)
PELV	Protective Extra Low Voltage (tensión extrabaja de protección)
EPI	Equipo de protección individual
PUR	Poliuretano
SELV	Safety Extra Low Voltage (tensión extrabaja de seguridad)

2 Seguridad

2.1 Acerca de este capítulo

- Lea este capítulo y toda la documentación atentamente y por completo antes de trabajar con el producto.
- Conserve la documentación para que sea accesible a todos los usuarios en todo momento.

2.2 Uso previsto

Finalidades de uso

- Pilotaje de accionamientos neumáticos
- El producto ha sido concebido exclusivamente para el uso profesional.
- El producto solo está diseñado para integrarse en un producto final (una máquina / instalación) o para combinarse con otros componentes para formar un producto final.

Campo de aplicación y lugar de uso

- Sector industrial
- Espacios interiores

2.3 Uso no previsto

El producto no está destinado a ser utilizado en áreas con peligro de explosión (protección contra explosiones).

2.4 Obligaciones de la empresa explotadora

- El usuario deberá garantizar que las personas que montan, operan, desmontan o realizan el mantenimiento del producto no están bajo la influencia del alcohol, otras drogas o medicamentos que afecten a su capacidad de reacción.
- El usuario deberá garantizar el uso de equipo de protección individual (EPI). Respetar las especificaciones de la documentación.

2.5 Cualificación del personal

Únicamente el personal cualificado puede realizar las actividades descritas en esta documentación. En función de la actividad, se requieren conocimientos básicos en las siguientes áreas, así como conocimientos de los términos técnicos correspondientes:

- Neumática
- Sistema eléctrico

2.6 Fuentes de peligro

2.6.1 Daños materiales

Daños debidos a cargas mecánicas excesivas

- Nunca girar, doblar o sujetar el producto o las piezas montadas bajo tensión.
- No utilice el producto como asa o escalón.
- No coloque ningún objeto sobre el producto.

Daños por descargas electrostáticas

Si las personas tocan componentes eléctricos del producto u objetos, la ESD puede dañar o averiar el producto. Adoptar las medidas siguientes para evitar la ESD:

- Observar las indicaciones de manejo y las recomendaciones conformes a la EN 61340-5-1 y EN 61340-5-2.
- Utilizar muñequeras y tobilleras de puesta a tierra cuando se trabaje en el producto.
- Nunca conectar ni retirar el conector bajo tensión.

3 Volumen de suministro

- 1x Sistema de válvulas (véase: pedido)
Si ha configurado su producto con elementos opcionales, dichos elementos ya están montados en el producto.
- 1x tornillo de puesta a tierra
- En la fijación con raíl DIN: 1x kit adaptador: 2x clip DIN cada uno con 2x tornillo

4 Transporte y almacenamiento

4.1 Transporte del producto

Peligros durante el transporte

- Proceder con cuidado durante la descarga y el transporte del producto envasado y tener en cuenta la información en el envase.
- Adoptar precauciones para evitar daños al elevar el producto.

4.2 Almacenamiento del producto

Daños debido a almacenamiento incorrecto

Las condiciones de almacenamiento desfavorables pueden provocar corrosión y envejecimiento del material.

- Almacenar el producto solo en lugares secos, frescos y sin corrosión.
- Conservar el producto en el envase hasta su montaje.
- Respetar las posibles notas adicionales sobre almacenamiento en el envase del producto.

Componentes elastómeros

Los componentes neumáticos suelen tener juntas de elastómero que están sometidas a un proceso de envejecimiento constante.

- Los productos almacenados durante más de 2 años tienen una vida útil más corta.
- El calor y la exposición a la luz (radiación UV) aceleran el envejecimiento de las juntas.

En caso de duda sobre el estado de las juntas de elastómero: póngase en contacto a través de nuestra dirección de contacto. Véase la parte posterior.

Conexiones de aire comprimido

- Asegurarse de que todas las conexiones de aire comprimido estén protegidas contra la contaminación por caperuzas protectoras.
- Sellar las conexiones de aire comprimido abiertas o cerrarlas con caperuzas protectoras adecuadas.

4.3 Devolución del producto

- Antes de devolver el producto: póngase en contacto con nosotros a través de la dirección de contacto. Véase la parte posterior.
- Observar las condiciones de almacenamiento hasta la devolución.

5 Descripción del producto

5.1 Breve descripción

El producto es un sistema de válvulas neumático con pilotaje eléctrico. El producto sirve para distribuir selectivamente la energía de presión acumulada por las piezas de la instalación.

El producto puede dividirse en zonas de presión integradas.

En función de la configuración, el producto puede pilotar válvulas mediante una de las siguientes opciones:

- Acoplador de bus
- Enchufe multipolo D-Sub

Pilotaje mediante acoplador de bus

El producto puede pilotar hasta 48 bobinas magnéticas y hasta 24 válvulas.

El producto tiene capacidad de diagnóstico. Véase la documentación del módulo de bus de campo.

Pilotaje mediante enchufe multipolo D-Sub

El producto puede pilotar hasta 42 bobinas magnéticas y hasta 42 válvulas.

5.2 Marcado e identificación

Identificación del producto

El producto pedido se identifica claramente mediante el número de material. Encontrará el número de material en el lugar siguiente:

- En la placa de características.

Identificación CE



Este producto cumple con la directiva 2014/30/UE (CEM) y los suplementos sobre compatibilidad electromagnética. El producto está marcado con CE. Puede solicitarse la declaración de conformidad.

Indique el número de material y el número de serie de los productos correspondientes.

Placa de características

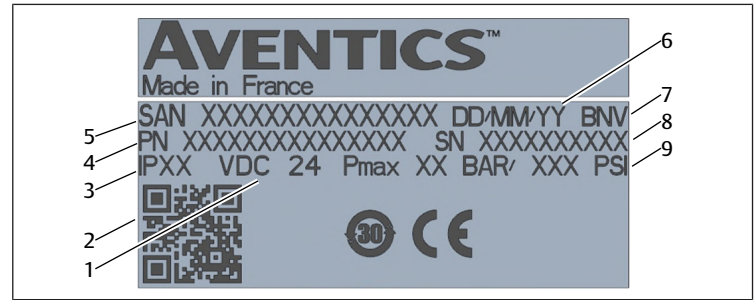


Fig. 1: Placa de características

- | | |
|---|--|
| 1 Tensión de alimentación | 2 Código QR para el configurador de productos y los correspondientes documentos en Emerson Store |
| 3 Tipo de protección | 4 N.º de material de la placa base |
| 5 Número del sistema de válvulas: Serie - Versión - N.º de material de la configuración | 6 Fecha de fabricación |
| 7 Abreviatura de la sede de producción | 8 Número de serie de la placa base |
| 9 Presión máxima | |

5.3 Vista general de productos

5.3.1 Variante de producto XV03

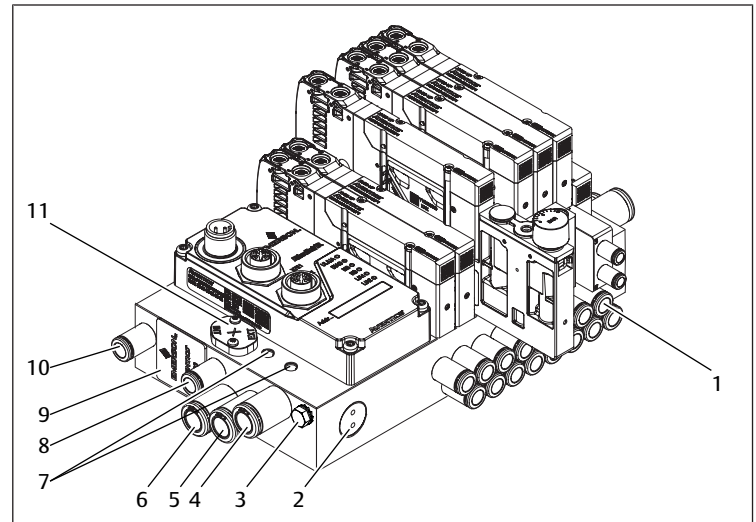


Fig. 2: Variante de producto XV03 con accesorio

- | | |
|---|---|
| 1 Conexión enchufable | 2 Tornillo lateral, no aflojar |
| 3 Puesta a tierra | 4 Conexión 3 con conexión enchufable |
| 5 Conexión 1 con conexión enchufable | 6 Conexión 5 con conexión enchufable |
| 7 Agujero pasante | 8 Conexión X: aire piloto con conexión enchufable |
| 9 Adhesivo, no retirar (protección IP) | 10 Conexión R: escape de pilotaje con conexión enchufable |
| 11 Cubierta de aire de pilotaje en conexión X | |

5.3.2 Variante de producto XV05

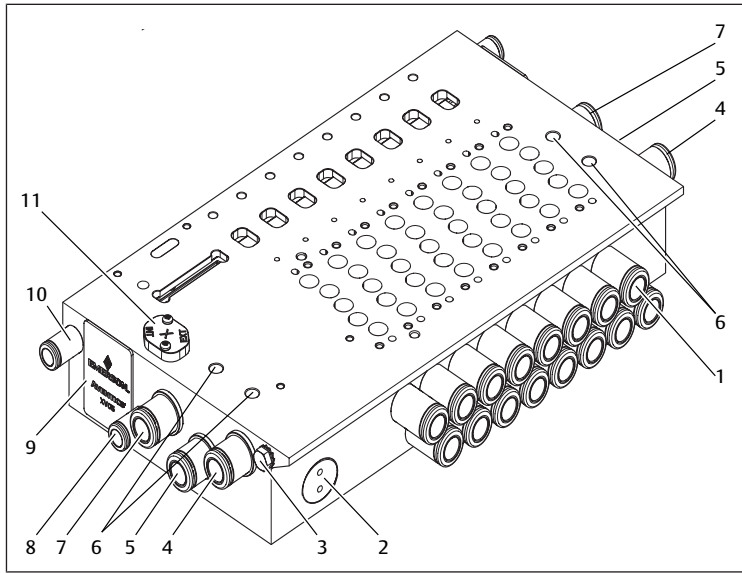


Fig. 3: Variante de producto XV05 sin accesorio

- | | |
|---|---|
| 1 Conexión enchufable | 2 Tornillo lateral, no aflojar |
| 3 Puesta a tierra | 4 Conexión 3 con conexión enchufable |
| 5 Conexión 1 con conexión enchufable | 6 Agujero pasante |
| 7 Conexión 5 con conexión enchufable | 8 Conexión X: aire piloto con conexión enchufable |
| 9 Adhesivo, no retirar (protección IP) | 10 Conexión R: escape de pilotaje con conexión enchufable |
| 11 Cubierta de aire de pilotaje en conexión X | |

6 Montaje e instalación

6.1 Notas sobre seguridad

⚠ ADVERTENCIA

Riesgo de lesiones ocasionadas por fugas

Las fugas provocan la salida descontrolada de aire comprimido y pueden causar lesiones graves.

- ▶ Para racores con tamaño de rosca 1/8" para mangueras de 8 mm de diámetro, utilizar una herramienta especial. Véase → 6.2.3 Accesorios, material y herramientas necesarios: Herramienta.

6.2 Planificación

6.2.1 Condiciones de montaje

Especificaciones generales

- Asegurarse de que el producto esté montado de modo que quede protegido contra cualquier carga mecánica.

Especificaciones para el producto

- El producto contiene electrónica sensible. Recomendación: manipular el producto con extremo cuidado.
- Posición de montaje. Véase → 14. Datos técnicos.
- Especificación del aire comprimido. Véase → 14. Datos técnicos.
- Recomendación: Utilizar aire comprimido sin aceite.
- Si se utiliza aire comprimido con aceite (no se recomienda):
 - Contenido máximo de aceite. Véase → 14. Datos técnicos.
 - Utilizar exclusivamente aceites autorizados para los productos AVENTICS.
 - Asegurarse de que el contenido de aceite se mantenga igual a lo largo de toda la vida útil del producto.
 - No se debe cambiar posteriormente de aire comprimido con aceite a aire comprimido sin aceite.
- Únicamente operar el producto con una fuente de tensión y una tensión de control adecuadas para PELV. La fuente de tensión debe garantizar una sepa-

ración eléctrica segura de la tensión de servicio de la red de acuerdo con la norma IEC / EN 60204-1 (prevención de accidentes).

- Asegurarse de que los bloques de alimentación estén equipados con una desconexión segura según EN 61558 y, por tanto, los circuitos eléctricos se consideren circuitos eléctricos SELV/PELV según IEC 60364-4-41 (protección contra accidentes).
- Recomendación: en el caso de contar con 5 o más válvulas y un caudal máximo, utilizar el módulo de alimentación y el módulo de escape. Véase → 16. Accesorios.

Condiciones del entorno

- Deje que el producto se aclimate durante unas horas antes del montaje. En caso contrario, se puede formar condensación en la carcasa.
- Asegurarse de que no haya fuentes ferromagnéticas cerca del producto.

6.2.2 Opciones de montaje

Opciones de fijación según la configuración

Opción	Véase
Montaje sobre placa de mon-	→ 6.4.1 Opción de fijación: montaje sobre placa de montaje
Montaje sobre raíl DIN	→ 6.4.2 Opción de fijación: montaje sobre raíl DIN

Opciones de conexión según la configuración

Opción	Véase
Cableado paralelo mediante D-Sub	Documentación para el pilotaje
Acoplador de bus	Documentación para el pilotaje

6.2.3 Accesorios, material y herramientas necesarios

Seleccione el material y la herramienta adecuado para la configuración del producto. En función de la configuración, puede necesitar accesorios adicionales.

Material de fijación

Para la fijación es posible utilizar material propio o material de fijación de AVENTICS. Observar las medidas y los pares de apriete.

Se necesita el siguiente material no incluido en el volumen de suministro para el montaje. Observar las medidas y los pares de apriete.

Tab. 1: Material de fijación según la configuración

	XV03	XV05
Montaje sobre placa de montaje	4x tornillo M4	4x tornillo M5
Montaje sobre raíl DIN	1x kit adaptador	1x kit adaptador

Herramienta

- 1x llave Allen (ancho de llave 2)
- 1x destornillador Torx 5
- 1x destornillador Torx 10
- 1x destornillador PZ1
- Para racores con tamaño de rosca 1/8" para mangueras de 8 mm de diámetro: 1x llave de hexágono interior H6 de longitud A > 14 mm, si B = 6,35 mm (1/4"), véase → Fig. 4

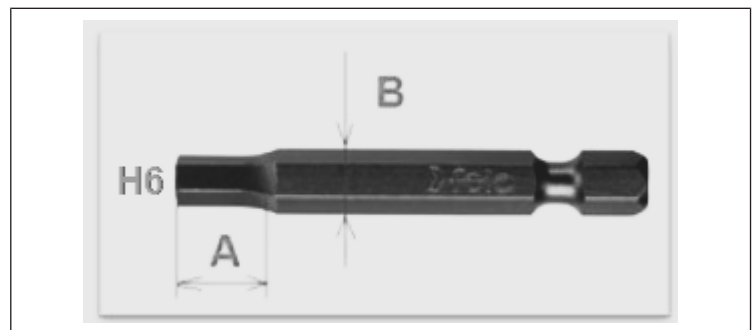


Fig. 4: Llave de hexágono interior H6

Piezas montadas

Utilice únicamente piezas montadas con las propiedades especificadas (protección del material) para conectar su producto. Consulte → 14. Datos técnicos.

- Utilizar manguera de aire comprimido de la serie TU1-F solo con casquillo de refuerzo.

Accesorios

- Usar exclusivamente accesorios autorizados por el fabricante. Véase → 16. Accesorios.

6.3 Preparación

6.3.1 Desensado y comprobación del producto

1. Emplear el número de material para comprobar si el producto coincide con su pedido.
2. Comprobar si el producto presenta daños de transporte y almacenamiento. No se puede montar un producto dañado. Devolver los productos dañados con los documentos de entrega. Véase → 4.3 Devolución del producto.
3. Disponer de los accesorios, los materiales y las herramientas necesarios.

6.3.2 Ejecución de medidas de protección

Procedimiento

1. No completar ningún trabajo en la instalación durante la preparación.
2. Cerrar las zonas de peligro.
3. Despresurizar y apagar la instalación o parte de la instalación.
4. Asegurar la instalación contra reconexiones.
5. Dejar que el producto y las piezas de la instalación contiguas se enfríen.
6. Usar EPI.

6.4 Fijación del producto

6.4.1 Opción de fijación: montaje sobre placa de montaje

Procedimiento

1. Colocar el producto sobre la placa de montaje.
¡NOTA! Una manipulación inadecuada puede dañar irreversiblemente la electrónica sensible. No ladear el producto (protección de materiales).
2. Guiar los tornillos por los agujeros pasantes.
3. Apretar a mano los tornillos opuestos diagonalmente.
4. Apretar a mano los tornillos restantes.
5. Apretar los tornillos opuestos diagonalmente.
Par de apriete XV03: 4 Nm
Par de apriete XV05: 8,5 Nm
6. Apretar los tornillos restantes.
Par de apriete XV03: 4 Nm
Par de apriete XV05: 8,5 Nm

6.4.2 Opción de fijación: montaje sobre raíl DIN

Procedimiento

1. Introducir los clips DIN en la parte inferior de la placa base.
2. Guiar los tornillos desde arriba por los agujeros pasantes a la rosca de los clips DIN.
3. Apretar los tornillos.
Par de apriete XV03: 4 Nm
Par de apriete XV05: 8,5 Nm
4. Fijar los clips DIN al raíl DIN.
¡NOTA! Una manipulación inadecuada puede dañar irreversiblemente la electrónica sensible. No ladear el producto (protección de materiales).

6.5 Conectar el sistema eléctrico

Notas

- Tener en cuenta la documentación del pilotaje.

6.6 Conectar la neumática

Notas para los canales R, 3 y 5

- Dejar abiertos los canales sin separadores como mínimo un lado y, en caso necesario, cerrarlos solo a un lado.
- Dejar abiertos los canales con separadores a ambos lados.

6.6.1 Conexión del producto

Procedimiento

1. Atornillar las conexiones enchufables a la placa base, si aún no lo están.
¡ADVERTENCIA! Para racores con tamaño de rosca 1/8" para mangueras de 8 mm de diámetro, utilizar una herramienta especial. Véase → 6.2.3 Accesorios, material y herramientas necesarios: Herramienta.
2. Hermetizar las conexiones enchufables con cinta de teflón si aún no están hermetizadas o si se han vuelto a montar tras el desmontaje.
3. Conectar los conductos de alimentación a las conexiones 1, 3 y 5.
4. Fijar los conductos de alimentación cerca de la conexión. Los primeros 5 cm antes de entrada deben quedar rectos.
5. Cerrar todas las conexiones no utilizadas.

6.6.2 Conexión del aire piloto

Procedimiento

1. Conectar el aire piloto a la conexión X.
2. En caso de contar con 8 o más válvulas: aumentar la alimentación a través del módulo de alimentación. Véase → 16. Accesorios.
3. Con ayuda de la marca de la placa base, comprobar si el aire de pilotaje se pilota internamente mediante la conexión 1 o externamente mediante la conexión X.
4. En su caso, conmutar el aire de pilotaje. Véase → 6.6.3 Conmutación del aire de pilotaje.

6.6.3 Conmutación del aire de pilotaje

Procedimiento

1. Aflojar los tornillos de fijación de la cubierta del aire de pilotaje.
2. Levantar la cubierta del aire de pilotaje.
3. Girar la cubierta del aire de pilotaje 180°.
4. Volver a colocar la cubierta del aire de pilotaje.
5. Comprobar el asiento adecuado.
6. Atornillar la cubierta del aire de pilotaje.
Par de apriete: 0,2 Nm
7. Cerrar con separador la conexión X o 1 no utilizada. Véase → 11.3 Equipamiento a posteriori de separador.

6.6.4 Conexión del escape de pilotaje

Procedimiento

1. Para reducir los ruidos de escape y la suciedad del aire, recolectar el aire de escape en las conexiones R, 3 y 5.
2. Conectar el escape de pilotaje a la conexión R.
3. Equipar las conexiones R, 3 y 5 con silenciadores si los ruidos de escape alcanzan valores inadmisiblemente elevados. Véase → 14 Datos técnicos.
4. En caso de contar con 8 o más válvulas: aumentar la purga a través del módulo de escape. Véase → 16. Accesorios.

6.6.5 Determinación de las zonas de presión

1. Cerrar la conexión X con separador.
⇒ El aire piloto está cerrado.
2. Cerrar las conexiones 1, 3 y 5 con separadores.
⇒ Las zonas de presión están separadas entre sí.

7 Puesta en servicio

7.1 Especificaciones básicas

Especificaciones para el producto

- Únicamente operar el producto con una fuente de tensión y una tensión de control adecuadas para PELV. La fuente de tensión debe garantizar una separación eléctrica segura de la tensión de servicio de la red de acuerdo con la norma IEC / EN 60204-1 (prevención de accidentes).

7.2 Preparación

Especificaciones generales

- ▶ Ejecutar medidas de protección. Véase → 6.3.2 Ejecución de medidas de protección.
- Asegurarse de que todos los conectores y las conexiones estén correctamente montados.
- Asegurarse de que el producto está completamente montado y conectado.
- Asegurarse de que todas las conexiones eléctricas y neumáticas se estén utilizando o estén cerradas.

7.3 Puesta en servicio paso a paso

Procedimiento

1. Comprobar la correcta asignación de las señales de control a los lugares de válvula.
 2. Conectar la alimentación neumática.
 3. Con el accionamiento auxiliar manual de la válvula, comprobar la funcionalidad neumática. Véase la documentación de la válvula.
 4. En su caso, subsanar los errores. Véase → 13. Localización de fallos y su eliminación.
 5. Repetir los pasos 3 y 4 hasta que se haya confirmado la funcionalidad neumática.
 6. Comprobar el ajuste correcto de todas las uniones y juntas.
 7. Conectar la alimentación eléctrica.
 8. Comprobar mediante los LED la correcta puesta en servicio del sistema de válvulas. Véase la documentación del pilotaje.
- ⇒ El producto está operativo.

8 Funcionamiento

El funcionamiento se realiza a través de la instalación. Tenga en cuenta la documentación de la instalación.

8.1 Notas sobre seguridad

PELIGRO

Peligro de quemaduras por superficies calientes

El funcionamiento del producto con una presión de alimentación demasiado baja provoca que el producto se caliente por encima de los 60 °C.

1. No tocar el producto en funcionamiento.
2. Dejar que el producto se enfríe antes de los trabajos.

8.2 Especificaciones básicas

Especificaciones generales

- Asegurarse de que haya un intercambio de aire suficiente si el producto está expuesto a las siguientes condiciones:
 - Carga continua de las bobinas magnéticas
 - Equipamiento completo
 - Temperatura ambiente elevada
- No desconectar, modificar ni omitir los dispositivos de protección.
- No tocar el producto ni ninguna de las piezas conectadas a él durante el funcionamiento.

En caso de averías durante el funcionamiento

- Si se produce una avería que representa un peligro inmediato para los empleados o las instalaciones: apagar el producto.
- Completar el análisis de errores y la resolución de problemas. Véase → 13. Localización de fallos y su eliminación.

9 Mantenimiento

9.1 Inspección

9.1.1 Especificaciones generales

Uso en condiciones ambientales normales

- Intervalo de comprobación: debe comprobarse mensualmente la presencia de suciedad y daños en el producto.

Uso en condiciones ambientales agresivas

Las condiciones ambientales agresivas son, por ejemplo:

- Mínimo o máximo de la temperatura admisible. Véase → 14. Datos técnicos.
- Gran acumulación de suciedad
- Proximidad a líquidos o vapores que disuelven grasas

Como resultado de las condiciones ambientales agresivas existen más especificaciones para la inspección:

- Adaptar el intervalo de comprobación de las juntas a las condiciones ambientales.

9.1.2 Preparación

- ▶ Ejecutar medidas de protección. Véase → 11.2.1 Ejecución de medidas de protección.

9.1.3 Procedimiento

Control visual

- ▶ Comprobar la integridad mediante un control visual.

Comprobación detallada

- Identificaciones y advertencias en el producto: la empresa explotadora debe sustituir inmediatamente las identificaciones o advertencias que se lean con dificultad.
- Comprobar las conexiones de aire comprimido.
- Comprobar las líneas.
- Comprobar mangueras.
- Comprobar las juntas.
- Comprobar si todas las unidades roscadas están bien ajustadas.
- Comprobar que todos los conectores por enchufes estén ajustados correctamente.
- Comprobar los dispositivos de protección de la instalación.
- Controlar las funciones del producto.

9.2 Limpieza

9.2.1 Especificaciones generales

Intervalo de limpieza

- La empresa explotadora determina los intervalos de limpieza de acuerdo con el impacto ambiental en el lugar de uso.

Elemento auxiliar

- Limpiar el producto únicamente con un paño húmedo.
- Utilizar únicamente agua y, en caso necesario, un producto de limpieza suave para la limpieza.
¡NOTA! Comprobar que no entra agua o neblina de agua en el producto a través de las conexiones de aire comprimido. Los líquidos entrantes destruyen las juntas y provocan daños en el producto.

9.2.2 Procedimiento

1. Cerrar todas las aberturas con dispositivos de protección adecuados para que ningún producto de limpieza pueda penetrar en el sistema.
2. Eliminar todos los depósitos de polvo del producto y las partes cercanas de la instalación.
3. En caso necesario, eliminar otros depósitos relacionados con la producción del producto y las partes cercanas de la instalación.

9.3 Mantenimiento

Notas

- Respetar el plan de mantenimiento para toda la instalación: Pueden obtenerse otros trabajos de mantenimiento del plan de mantenimiento para toda la instalación y los intervalos de mantenimiento especificados en él.
- En condiciones agresivas, puede ser necesario sustituir las juntas.
- Sustituir los módulos defectuosos.

9.4 Tras el mantenimiento

Si no se han detectado daños y la empresa explotadora no ha notificado ninguna avería, el producto puede volver a conectarse a la fuente de alimentación y ponerse en funcionamiento.

10 Desmontaje y sustitución

Solo resulta necesario retirar el producto si debe sustituirse, instalarse en otro lugar o eliminarse.

10.1 Especificaciones básicas

Especificaciones generales

- El producto contiene electrónica sensible.
Recomendación: manipular el producto con extremo cuidado.

10.2 Preparación

- Ejecutar medidas de protección. Véase → 11.2.1 Ejecución de medidas de protección.

Herramienta

- 1x llave Allen (ancho de llave 2)
- 1x destornillador Torx 5
- 1x destornillador Torx 10
- 1x destornillador PZ1
- Para racores con tamaño de rosca 1/8" para mangueras de 8 mm de diámetro: 1x llave de hexágono interior H6 de longitud A > 14 mm, si B = 6,35 mm (1/4"), véase → Fig. 5

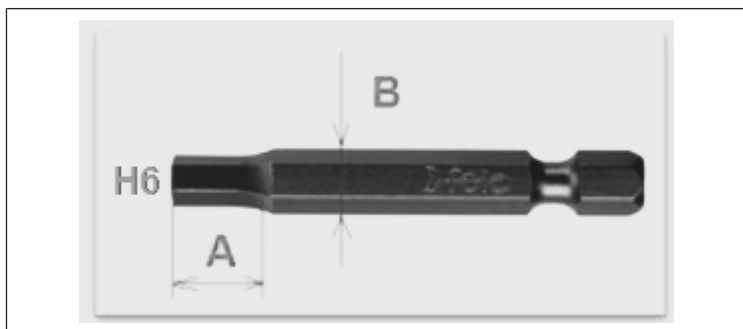


Fig. 5: Llave de hexágono interior H6

10.3 Procedimiento

El desmontaje se realiza en orden inverso al montaje. Véase → 6. Montaje e instalación.

11 Modificación y ampliación

11.1 Planificación

11.1.1 Condiciones

Para la ampliación y modificación, observe las mismas especificaciones que para el montaje. Véase → 6. Montaje e instalación.

Especificaciones para el producto

- En función de la configuración, pueden equiparse accesorios a posteriori. Véase → 16. Accesorios. Tener en cuenta la documentación del accesorio.
- Para identificar el accesorio: véase la placa de características del accesorio.

- Equipar a posteriori un máximo de 2 placas intermedias.
- El producto contiene electrónica sensible.
Recomendación: manipular el producto con extremo cuidado.

11.1.2 Material necesario y herramienta

Producto	Herramienta	Tornillos	Par de apriete
Separador para canal X	Hexágono interior máx. H1,5	-	-
	Hexágono interior H2	Integrados	0,3 Nm
Separador para canal 1, 3 o 5	Hexágono interior máx. H4	-	-
	XV03 Hexágono interior H2	Integrados	0,3 Nm
	XV05 Hexágono interior H2,5	Integrados	0,3 Nm
Placa ciega/placa de alimentación	Destornillador Torx 5	Torx	0,25 ± 0,05 Nm
Placa sándwich aire de entrada/placa sándwich aire de escape	Destornillador de ranura máx. S3.2, 1.0 grosor	Ranura	XV03 0,2 Nm
			XV05 0,6 Nm

11.2 Preparación

11.2.1 Ejecución de medidas de protección

Procedimiento

- No completar ningún trabajo en la instalación durante la preparación.
- Cerrar las zonas de peligro.
- Despresurizar y apagar la instalación o parte de la instalación.
- Asegurar la instalación contra reconexiones.
- Dejar que el producto y las piezas de la instalación contiguas se enfríen.
- Usar EPI.

11.3 Equipamiento a posteriori de separador

Fijación del separador en el canal 1, 3 o 5

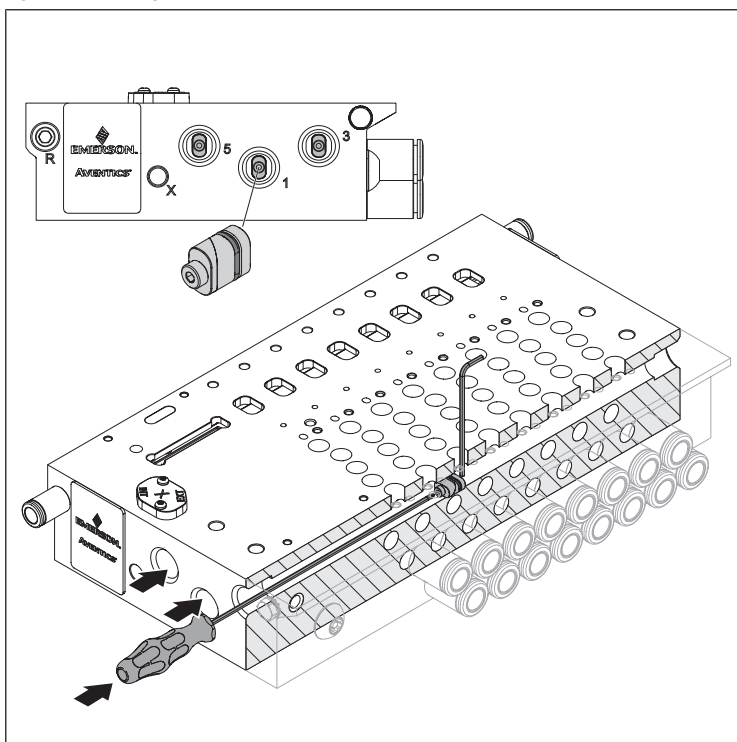


Fig. 6: Fijación del separador en el canal 1, 3 o 5

- Insertar el destornillador en el agujero del canal en la posición deseada desde arriba.
- Por último, introducir el separador con el tornillo en el mismo canal.
- Fijar el separador con el segundo destornillador.
Par de apriete: 0,3 Nm

Fijación del separador en el canal X

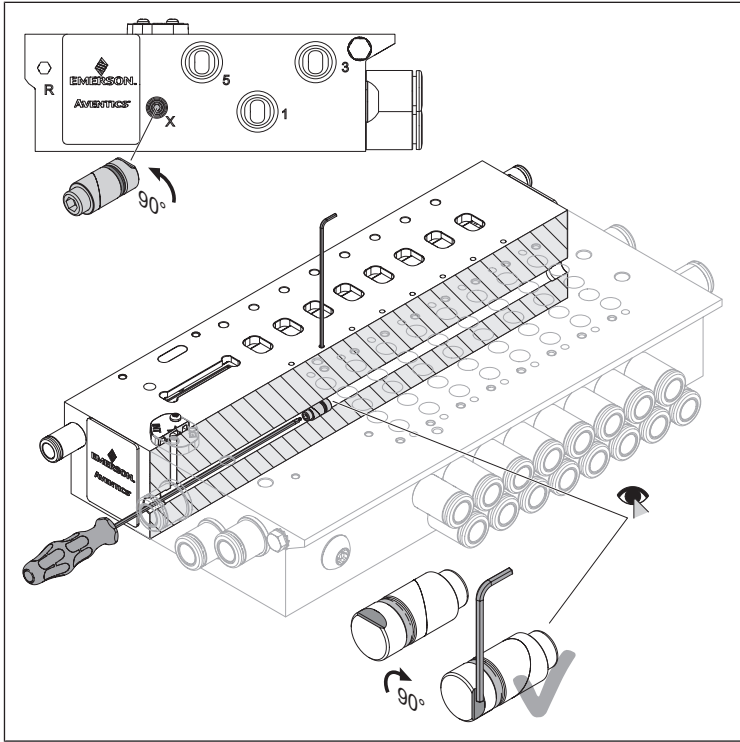


Fig. 7: Fijación del separador en el canal X

1. Insertar el destornillador en el agujero del canal en la posición deseada desde arriba.
2. Por último, introducir el separador con el tornillo en el mismo canal.
3. Fijar el separador con el segundo destornillador.
Par de apriete: 0,3 Nm

11.4 Sustitución de accesorios

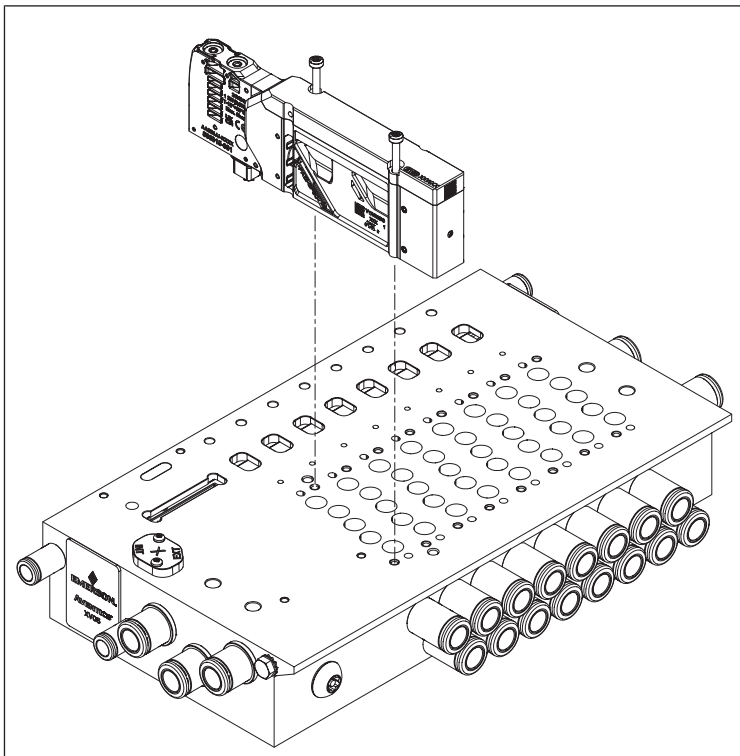


Fig. 8: Sustitución de accesorios

1. Aflojar los tornillos del módulo usado.
2. Retirar el módulo usado junto con los tornillos.
3. En su caso, desplazar los separadores incluidos. Véase → 11.5 Desplazamiento del separador.
4. Colocar el módulo nuevo en la placa base.

5. Apretar los tornillos. Tener en cuenta los pares de apriete: véase → 11.1.2 Material necesario y herramienta.
6. Cerrar todas las conexiones no utilizadas.
7. Comprobar el asiento adecuado.

11.5 Desplazamiento del separador

1. Retirar los módulos de la placa base.
2. Desenroscar las conexiones enchufables.
3. Introducir el destornillador en el canal desde delante.
4. Aflojar el tornillo del separador una vuelta.
5. Introducir el destornillador en el canal desde atrás y empujar el separador hacia fuera.
6. Insertar el destornillador en el agujero del canal en la posición deseada desde arriba.
7. Por último, introducir el separador con el tornillo en el mismo canal.
8. Fijar el separador con el segundo destornillador.
Par de apriete: 0,3 Nm
9. Volver a fijar las conexiones enchufables y los módulos.
10. Comprobar el asiento adecuado.

12 Eliminación

La eliminación inadecuada del producto provoca contaminación ambiental. Entonces, las materias primas ya no se pueden reciclar.

- ▶ Eliminar el producto, el envase y posibles equipos generados de acuerdo con las disposiciones nacionales aplicables.

13 Localización de fallos y su eliminación

13.1 Procedimiento

Paso 1: comprobar la instalación

- ▶ En caso de avería, comprobar primero la instalación o parte de la instalación en la que está montado el producto. Comprobar los siguientes puntos:
 - Todas las conexiones. Véase → 9. Mantenimiento.
 - Ajustes. Véase → 14. Datos técnicos.

Paso 2: comprobación del producto

1. Despresurizar y apagar la instalación o parte de la instalación.
2. Contactar con el fabricante.

14 Datos técnicos

Este capítulo incluye un resumen de los datos técnicos más importantes. Encontrará más datos técnicos en la página del producto en Emerson Store.

Generalidades

	Especificación	
Material de las juntas	NBR, HNBR	
Humedad relativa del aire	95 %, sin condensación	
Temperatura ambiente Mín. ... máx.	-10 °C ... +50 °C	
Temperatura ambiente del almacenam- iento Mín. ... máx.	-25 °C ... +70 °C	
Diámetro nominal de abertura	XV03	3 mm
	XV05	5 mm

Montaje

	Especificación
Posición de mon- taje	A discreción

Especificación

Clase de fijación	En función de la configuración: <ul style="list-style-type: none"> • Montaje sobre placa de montaje • Montaje sobre rail DIN • Montaje en el armario de distribución
-------------------	---

Sistema eléctrico

Especificación	
Tipo de protección según EN 60529/IEC 529	IP65
Tensión de alimentación	24 V CC \pm 10 %
Consumo de potencia	0,6 W (conmutación 1,2 W)
Pilotaje eléctrico	En función de la configuración: <ul style="list-style-type: none"> • Cableado individual • Cableado paralelo mediante D-Sub • Acoplador de bus

Estándares y directrices respetadas

Véase la declaración de conformidad.

Neumática

Especificación					
Fluido	<ul style="list-style-type: none"> • Únicamente aire comprimido • Sin condensado • Tamaño de partícula máximo: 40 μm • Contenido de aceite: 0 ... 5 mg/m³ 				
Caudal	<table border="1"> <tr> <td>XV03</td> <td>350 l/min</td> </tr> <tr> <td>XV05</td> <td>900 l/min</td> </tr> </table>	XV03	350 l/min	XV05	900 l/min
XV03	350 l/min				
XV05	900 l/min				
Conexiones neumáticas	Rosca universal = combinación de rosca BSPP y rosca NPT para ambas conexiones enchufables				
Tamaños de conexión (salidas 2 y 4)	<table border="1"> <tr> <td>XV03</td> <td>\varnothing 3 mm ... 1/4"</td> </tr> <tr> <td>XV05</td> <td>\varnothing 4 mm ... 8 mm</td> </tr> </table>	XV03	\varnothing 3 mm ... 1/4"	XV05	\varnothing 4 mm ... 8 mm
XV03	\varnothing 3 mm ... 1/4"				
XV05	\varnothing 4 mm ... 8 mm				
Posiciones de conexión	<ul style="list-style-type: none"> • Delante • Lateral • Abajo 				
Presión de servicio	<table border="1"> <tr> <td>Aire piloto externo</td> <td>-0,9 ... +8 bar</td> </tr> <tr> <td>Aire piloto interno</td> <td>+3 ... +8 bar</td> </tr> </table>	Aire piloto externo	-0,9 ... +8 bar	Aire piloto interno	+3 ... +8 bar
Aire piloto externo	-0,9 ... +8 bar				
Aire piloto interno	+3 ... +8 bar				
Aire de pilotaje	+3 ... +8 bar Véase \rightarrow Fig. 9.				
Volumen del aire de escape admisible	Máx. 85 dB				
Temperatura del medio	-10 °C ... +50 °C				
Punto de condensación de presión	Mín. 15 °C < temperatura ambiente/temperatura del medio ... máx. 3 °C				

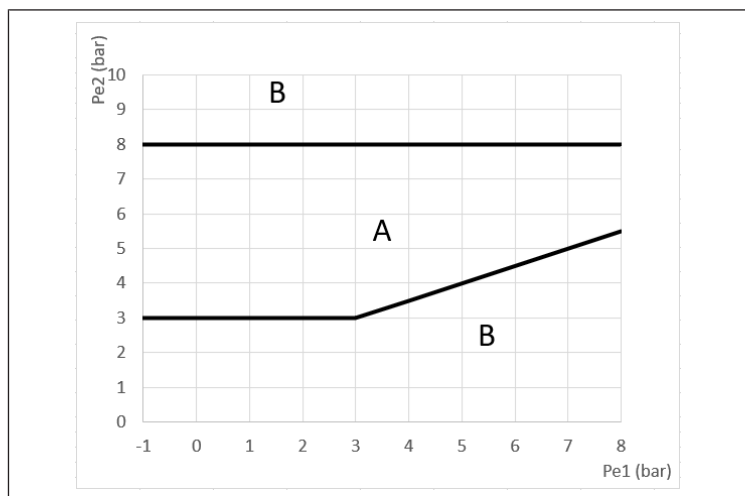


Fig. 9: Presión de servicio para XV03 en función de la presión de pilotaje

Pe1 Presión de servicio

Pe2 Presión de pilotaje

A Gama de presión admisible

B Gama de presión inadmisibles

15 Piezas de repuesto

Encontrará indicaciones sobre las piezas de repuesto en la página del producto en Emerson Store.

16 Accesorios

Encontrará indicaciones sobre accesorios en la página del producto en Emerson Store.

Tab. 2: Válvulas

Descripción	Configuración compatible de las placas base
Plug-In	Cableado paralelo
Plug-In TOP	Cableado paralelo
Single wire	<ul style="list-style-type: none"> • Cableado individual • Cableado paralelo (excepto AC-Multivoltage)
Single wire TOP	<ul style="list-style-type: none"> • Cableado individual • Cableado paralelo (excepto AC-Multivoltage)
Válvula semi inline	Cableado individual
Válvula de alimentación	Todo
Válvula antirretorno	Todo

Tab. 3: Módulos

Descripción	Configuración compatible de las placas base
Placa ciega	Todo
Módulo de alimentación	Todo
Módulo de escape	Todo
Módulo Shut-off	Todo
Módulo de servicio	Todo
Módulo de regulación de presión	Todo
Módulo de estrangulación	Todo
Módulo de estrangulación fijo	Todo
Módulo de rosca de la placa base	Debe configurarse en el configurador online con el módulo de rosca de la placa base.

Tab. 4: Conector

Descripción	Configuración compatible de las placas base
D-Sub, arriba	Cableado paralelo
D-Sub, lateral	Cableado paralelo
Borne de resorte	Cableado paralelo
Acoplador de bus	Acoplador de bus

17 Declaración de conformidad

En la página del producto en Emerson Store encontrará la declaración de conformidad.

目录

1	关于本文档	54
1.1	文档有效性	54
1.2	附加文档	54
1.3	所使用的名称	54
1.4	所使用的缩写	54
2	安全	54
2.1	关于本章节	54
2.2	按规定使用	54
2.3	违规使用	54
2.4	运营方义务	54
2.5	人员资质	54
2.6	危险源	54
2.6.1	材料损坏	54
3	供货范围	54
4	运输和存放	55
4.1	运输产品	55
4.2	存放产品	55
4.3	退回产品	55
5	产品说明	55
5.1	简要说明	55
5.2	标志和识别	55
5.3	产品概览	55
5.3.1	产品型号 XV03	55
5.3.2	产品型号 XV05	56
6	装配和安装	56
6.1	安全提示	56
6.2	规划	56
6.2.1	安装条件	56
6.2.2	安装选项	56
6.2.3	所需的附件、材料和工具	56
6.3	准备	57
6.3.1	拆开包装并检查产品	57
6.3.2	采取保护措施	57
6.4	固定产品	57
6.4.1	安装选项：安装于安装板上	57
6.4.2	安装选项：安装于 DIN 轨道上	57
6.5	连接电气	57
6.6	连接气动装置	57
6.6.1	连接供给线路	57
6.6.2	连接先导空气	57
6.6.3	切换控制空气	57
6.6.4	连接排气孔	57
6.6.5	确定压力区	57
7	调试	57
7.1	基本规定	57

7.2	准备	58
7.3	逐步调试	58
8	运行	58
8.1	安全提示	58
8.2	基本规定	58
9	保养	58
9.1	检查	58
9.1.1	一般规定	58
9.1.2	准备	58
9.1.3	操作	58
9.2	清洁	58
9.2.1	一般规定	58
9.2.2	操作	58
9.3	维护	58
9.4	保养后	58
10	拆卸和更换	59
10.1	基本规定	59
10.2	准备	59
10.3	操作	59
11	改装和扩展	59
11.1	规划	59
11.1.1	条件	59
11.1.2	所需的材料和工具	59
11.2	准备	59
11.2.1	采取保护措施	59
11.3	加装分离器	59
11.4	交换附件	60
11.5	装置分离器	60
12	废弃处置	60
13	故障查找和故障排除	60
13.1	操作	60
14	技术数据	60
15	备用件	61
16	附件	61
17	一致性声明	61

1 关于本文档

在使用产品之前，请完整阅读本文档，尤其是章节 → 2. 安全。

本手册包含有关安全正确地安装、操作和维护产品以及自行排除简单故障的重要信息。

1.1 文档有效性

本文档适用于以下 XV 系列产品型号：

- XV03
- XV05

本文档面向：

设备运营方、设备规划员、机器制造商、安装工人

1.2 附加文档

请注意以下适用文档：

- 制造商提供的设备文档
- 其他设备部件的文档

产品	文档编号	文档类型	
XV03 / 05 阀系统和部件	570565	安全信息	
根据配置进行连续/平行控制	XVES Profinet	570088	使用手册
	XVES Modbus	570092	使用手册
	XVES 以太网 IP	570090	使用手册
	XVES EtherCat	570089	使用手册
	XVES Profibus	570093	使用手册
	XVES 多极	571246	使用手册
	XVES IO-Link	570096	使用手册

二维码	链接	描述
	www.emerson.com/xv03c	有关该产品的下载和更多信息，请访问 Emerson Store 的产品页面。
	www.emerson.com/xv05c	

1.3 所使用的名称

在本文档中使用了以下名称：

名称	含义
分离器	用于通过插入横向通道来创建压力区域的垫圈

1.4 所使用的缩写

本文档中使用了以下缩写：

缩写	含义
BSPP	British Standard Parallel Pipe (英国标准平行管道)
ESD	Electrostatic Discharge (静电放电)
HNBR	Hydrogenated Nitrile Butadiene Rubber (氢化丙烯腈丁二烯橡胶)
NBR	Nitrile Butadiene Rubber (丁腈-橡胶)
NPT	National Taper Pipe (管螺纹型)
PELV	Protective Extra Low Voltage (超低电压保护)
PSA	个人防护设备
PUR	聚氨酯
SELV	Safety Extra Low Voltage (安全超低电压)

2 安全

2.1 关于本章节

- 在使用产品之前，请仔细完整地阅读本章节和整个文档。
- 妥善保存本文档，使所有用户都可以随时取用。

2.2 按规定使用

使用目的

- 控制驱动气动装置
- 本产品仅用于专业用途。
- 本产品仅用于装入最终产品（设备/机器）或与其他部件组装成最终产品。

使用范围和使用地点

- 工业领域
- 室内

2.3 违规使用

本产品不适合用在有潜在爆炸危险的区域（防爆保护）。

2.4 运营方义务

- 运营商必须确保安装、操作、拆卸或维护产品的人员没有受到酒精或影响其反应能力的其他药物的影响。
- 运营商必须确保使用个人防护装备。遵守所有设备的规定。

2.5 人员资质

只有具备相关资质的人员才能执行本文档中描述的工作。根据工作的不同，需要具备以下领域的基本知识和相关专业术语的知识：

- 气动装置
- 电气

2.6 危险源

2.6.1 材料损坏

机械负载过高会造成损坏

- 切勿在电压作用下扭转、弯曲或固定产品或附加件。
- 不要使用产品作为把手或台阶。
- 不要在产品上放置任何物体。

由于静电放电造成的损坏

人或物体接触电气产品组件可能会导致静电放电，从而损坏或毁坏产品。请采取以下措施避免静电放电：

- 遵循 EN 61340-5-1 和 EN 61340-5-2 的操作说明和建议。
- 当在产品上工作时，请使用接地手环和接地鞋套。
- 切勿在通电时连接或断开插头。

3 供货范围

- 1x 阀系统（参见：订货）
如果您在产品中配置了可选元件，这些元件已在产品中安装。
- 1x 接地螺栓
- 用于 DIN 轨道固定：1x 适配器套件；2x DIN 夹，每个夹子上配有 2 个螺栓

4 运输和存放

4.1 运输产品

运输过程中的危险

- 在卸货和将包装好的产品运输到目的地的过程中，要谨慎行事，并遵守包装上的信息。
- 提起产品时采取预防措施以避免损坏。

4.2 存放产品

存放不当会造成损坏

不利的存放条件可能导致腐蚀和材料老化。

- 仅将本产品存放在干燥、凉爽和防腐蚀的地点。
- 在产品安装之前，请将其保存在包装中。
- 如果有，请遵守产品包装上有关存放的详细提示。

合成橡胶组件

气动装置部件通常使用合成橡胶密封件，会持续经历老化过程。

- 存放时间超过 2 年的产品使用寿命会缩短。
- 热量和光线（紫外线辐射）会加速密封件老化。

如果您不确定合成橡胶密封件的状态：请使用我们的联系地址。参见后页。

压缩空气接口

- 确保所有压缩空气接口都有防护盖，防止灰尘进入。
- 用胶带封住打开的压缩空气接口或为其提供合适的防护盖。

4.3 退回产品

- 退回产品前：请联系我们的联系地址。见背面。
- 在退回之前，请遵循储存条件。

5 产品说明

5.1 简要说明

该产品是一种带气动装置的气动阀系统。产品用于将储存的压力能量能有针对性地分配给设备部件。

该产品可分为集成式压力区。

根据配置的不同，该产品可使用以下选项之一控制阀：

- 总线耦合器
- D-Sub 多极插头

通过总线耦合器控制

产品最多可控制 48 个磁线圈和 24 个阀。

产品具有诊断功能。请参见现场总线模块的文档。

通过 D-Sub 多极插头控制

产品最多可控制 42 个磁线圈和 42 个阀。

5.2 标志和识别

产品识别

所订购的产品由物料号明确标识。材料编号可在以下位置找到：

- 型号铭牌上。

CE 标志



本产品符合关于电磁兼容性的指令 2014/30/EU (EMC) 及其修正案。产品标有 CE 标志。一致性声明可应要求提供。请注明相关产品的物料号和序列号。

型号铭牌



图 1: 型号铭牌

- | | |
|--------------------------|---------------------------------|
| 1 供给电压 | 2 Emerson Store 中产品配置器和相关文档的二维码 |
| 3 防护等级 | 4 底板订货号 |
| 5 阀系统编号：系列 - 版本 - 配置的订货号 | 6 生产日期 |
| 7 生产地点缩写 | 8 底板序列号 |
| 9 最大压力 | |

5.3 产品概览

5.3.1 产品型号 XV03

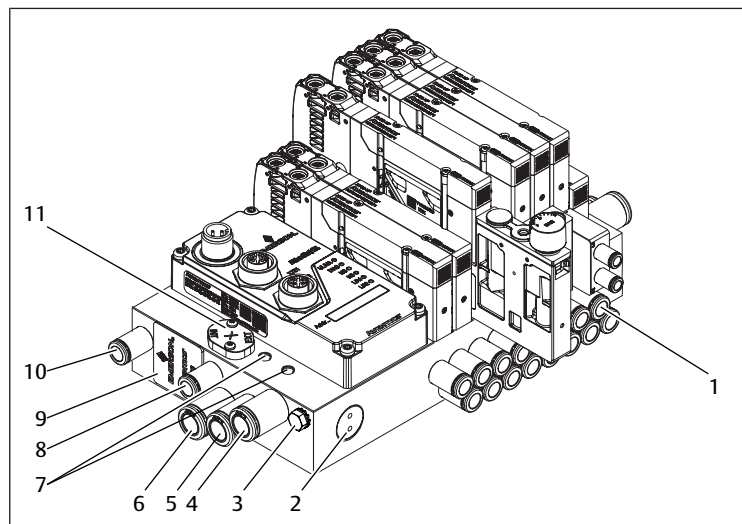


图 2: 产品型号 XV03，带附件

- | | |
|------------------|--------------------|
| 1 插头连接 | 2 螺钉向侧面拧紧，不要松开 |
| 3 接地 | 4 接口 3，带插头连接 |
| 5 接口 1，带插头连接 | 6 接口 5，带插头连接 |
| 7 穿孔 | 8 接口 X：带插头连接的先导空气 |
| 9 标签，请勿撕下（IP 保护） | 10 接口 R：带插入式连接的排气口 |
| 11 接口 X 的控制空气盖 | |

5.3.2 产品型号 XV05

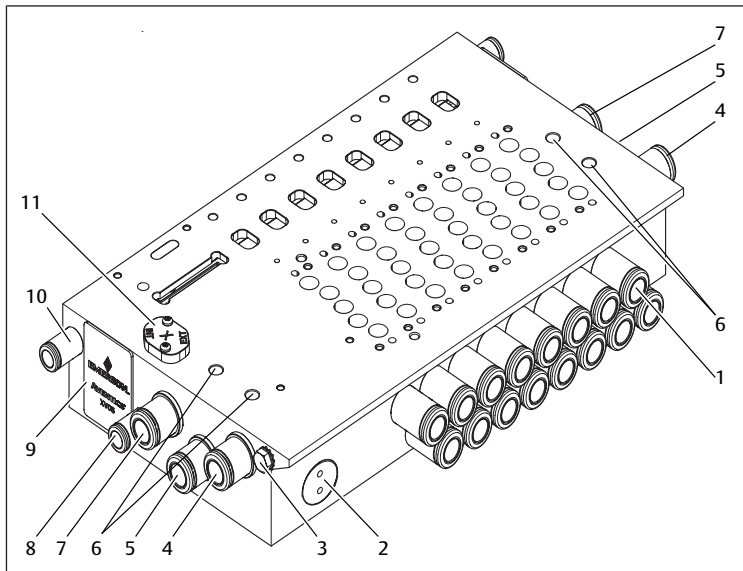


图 3: 产品型号 XV05, 无附件

- | | |
|--------------------|--------------------|
| 1 插头连接 | 2 螺钉向侧面拧紧, 不要松开 |
| 3 接地 | 4 接口 3, 带插头连接 |
| 5 接口 1, 带插头连接 | 6 穿孔 |
| 7 接口 5, 带插头连接 | 8 接口 X: 带插头连接的先导空气 |
| 9 标签, 请勿撕下 (IP 保护) | 10 接口 R: 带插头连接的排气孔 |
| 11 接口 X 的控制空气盖 | |

6 装配和安装

6.1 安全提示



警告

泄漏导致的受伤风险

泄漏会导致压缩空气失控, 并可能导致严重受伤。

- ▶ 对于直径为 8 mm 的软管, 螺纹尺寸为 1/8" 的螺纹连接要使用单独的工具。参见 → 6.2.3 所需的附件、材料和工具: 工具。

6.2 规划

6.2.1 安装条件

一般规定

- 确保产品在安装时受到保护, 不受到任何机械负载。

产品规定

- 产品含有敏感电子装置。
建议: 极其小心处理产品。
- 安装位置。参见 → 14. 技术数据。
- 压缩空气规格。参见 → 14. 技术数据。
- 建议: 使用未上油的压缩空气。
- 使用上油的压缩空气时 (不建议):
 - 最大含油量。参见 → 14. 技术数据。
 - 仅使用 AVENTICS 产品授权使用的油。
 - 确保在产品的整个使用寿命期间, 含油量保持不变。
 - 之后请勿将上油的压缩空气更换为未上油的压缩空气。
- 仅适用于 PELV 的电压源和控制电压下操作本产品。电压源必须根据 IEC / EN 60204-1 (事故保护) 确保运行电压与电源的安全电气隔离。

- 确保供电设备配备符合 EN 61558 标准的安全隔离装置, 并确保电路符合 IEC 60364-4-41 (事故保护) 标准的 SELV/PELV 电路。
- 建议: 配有 5 个或更多阀以及最大流量, 使用供给模块和排气模块。参见 → 16. 附件。

环境条件

- 安装前让产品适应几个小时。否则外壳中可能形成冷凝水。
- 确保产品附近没有铁磁源。

6.2.2 安装选项

根据配置提供安装选项

选项	参见
安装板安装	→ 6.4.1 安装选项: 安装于安装板上
安装 DIN 轨道	→ 6.4.2 安装选项: 安装于 DIN 轨道上

根据配置提供连接选项

选项	参见
通过 D-Sub 平行布线	控制文档
总线耦合器	控制文档

6.2.3 所需的附件、材料和工具

根据产品配置选择适当的材料和工具。取决于配置, 您需要其他附件。

固定材料

您可使用自备的固定材料或 AVENTICS 固定材料进行固定。注意尺寸和拧紧力矩。

安装时需要以下未包含在供货范围的材料。请注意尺寸和拧紧力矩。

表 1: 根据配置固定材料

	XV03	XV05
安装板安装	4x 螺栓 M4	4x 螺栓 M5
安装 DIN 轨道	1x 适配器套件	1x 适配器套件

工具

- 1x 内六角扳手 (SW2)
- 1x 内梅花头 5 号螺丝起子
- 1x 内梅花头 10 号螺丝起子
- 1x 螺丝起子 PZ1
- 对于直径为 8 mm 的软管, 螺纹尺寸为 1/8" 的螺纹连接:
1x 内六角套筒扳手 H6, 长度 A > 14 mm, 如 B = 6.35 mm (1/4"), 参见 → 图 4

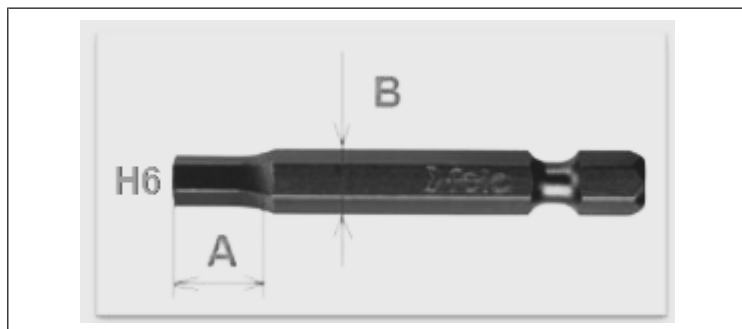


图 4: 内六角套筒扳手 H6

附加件

仅使用具有指定属性 (材料保护) 的附件连接您的产品。参见 → 14. 技术数据。

- 仅使用带有支撑套的 TU1-F 系列压缩空气软管。

附件

- 仅使用制造商规定的附件。参见 → 16. 附件。

6.3 准备

6.3.1 拆开包装并检查产品

1. 利用物料号检查产品是否与您的订单相符。
2. 检查产品在运输和存放过程中是否有损坏。
不得安装损坏的产品。将损坏的产品连同交付文件一起退回。参见 → 4.3 退回产品。
3. 准备好所需的附件、材料和工具。

6.3.2 采取保护措施

操作

1. 在准备期间不要对设备进行任何工作。
2. 封锁危险区域。
3. 对设备或设备部件进行卸压和断电。
4. 防止设备重启。
5. 使产品和相邻设备部件冷却。
6. 穿戴个人防护装备。

6.4 固定产品

6.4.1 安装选项：安装于安装板上

操作

1. 将产品放置在安装板上。
注意！错误的处理会对敏感的电子装置造成不可逆转的损坏。请勿倾斜产品（材料保护）。
2. 引导螺栓穿过穿孔。
3. 用手拧紧斜对角的螺栓。
4. 用手拧紧其余螺栓。
5. 拧紧斜对角的螺栓。
拧紧力矩 XV03: 4 Nm
拧紧力矩 XV05: 8.5 Nm
6. 拧紧其余螺栓。
拧紧力矩 XV03: 4 Nm
拧紧力矩 XV05: 8.5 Nm

6.4.2 安装选项：安装于 DIN 轨道上

操作

1. 将 DIN 夹插入底板下方。
2. 将螺栓从上方穿过 DIN 夹螺纹上的穿孔。
3. 拧紧螺栓。
拧紧力矩 XV03: 4 Nm
拧紧力矩 XV05: 8.5 Nm
4. 将 DIN 夹夹在 DIN 轨道上。
注意！错误的处理会对敏感的电子装置造成不可逆转的损坏。请勿倾斜产品（材料保护）。

6.5 连接电气

提示

- 遵守控制文档。

6.6 连接气动装置

通道 R、3 和 5 提示

- 无分离器的通道允许至少一侧打开，必要时只关闭一侧。
- 两侧打开带分离器的通道。

6.6.1 连接供给线路

操作

1. 如果底板上还没有插头连接，则将其拧入底板。
警告！对于直径为 8 mm 的软管，螺纹尺寸为 1/8" 的螺纹连接要使用单独的工具。参见 → 6.2.3 所需的附件、材料和工具: 工具。
2. 如果尚未密封或拆卸后重新组装，则用铁氟龙胶带密封插头连接。
3. 将供给管路连接至 1、3 和 5 号接口。
4. 将供给线路固定在靠近接口的位置。输入端前 5 cm 处必须平直。
5. 关闭所有未使用的接口。

6.6.2 连接先导空气

操作

1. 将先导空气连接至接口 X。
2. 配有 8 个或更多阀门：使用供给模块增加供给。参见 → 16. 附件。
3. 根据底板上的标记检查检测空气是通过接口 1 在内部控制还是通过接口 X 在外部控制。
4. 必要时切换控制空气。参见 → 6.6.3 切换控制空气。

6.6.3 切换控制空气

操作

1. 松开控制空气盖的紧固螺栓。
2. 抬起控制空气盖。
3. 将控制空气盖旋转 180°。
4. 重新安装控制空气盖。
5. 检测是否紧密贴合。
6. 拧紧控制空气盖。
拧紧力矩: 0.2 Nm
7. 用分离器关闭未使用的接口 X 或 1。参见 → 11.3 加装分离器。

6.6.4 连接排气孔

操作

1. 为减少废气噪音和空气污染，在接口 R、3 和 5 收集废气。
2. 将排气孔连接至接口 R。
3. 如果排气噪音大到无法接受的程度，则在 R、3 和 5 接口安装消音器。参见 → 14 技术数据。
4. 配有 8 个或更多阀门：使用排气模块增加排气。参见 → 16. 附件。

6.6.5 确定压力区

1. 使用分离器关闭接口 X。
⇒ 先导空气已关闭。
2. 用分离器密封接口 1、3 和 5。
⇒ 压力区相互分离。

7 调试

7.1 基本规定

产品规定

- 仅适用于 PELV 的电压源和控制电压下操作本产品。电压源必须根据 IEC / EN 60204-1（事故保护）确保运行电压与电源的安全电气隔离。

7.2 准备

一般规定

- ▶ 采取保护措施。参见 → 6.3.2 采取保护措施。
- 确保所有插头和接口均安装正确。
- 确保产品已完全安装和连接。
- 确保所有电气和气动装置接口均已连接或关闭。

7.3 逐步调试

操作

1. 检测控制信号与阀位置的分配是否正确。参见阀文档。
 2. 接通气动装置供给。
 3. 使用阀上的手动辅助操作检测气动功能。请参见阀文档。
 4. 如有必要，进行故障排除。参见 → 13. 故障查找和故障排除。
 5. 重复步骤 3 和 4，直至确认气动功能。
 6. 检测所有连接和密封是否紧固。
 7. 接通电气供给。
 8. 检测 LED 指示灯，确保阀系统调试正确。请参阅空置文档。
- ⇒ 产品已准备就绪运行。

8 运行

通过设备进行运行。遵守设备文档。

8.1 安全提示

危险

高温表面有灼伤风险

在供给压力过低的情况下运行产品，会导致产品发热超过 60 °C。

1. 运行期间不得触摸产品。
2. 进行任何作业前，先将产品冷却。

8.2 基本规定

一般规定

- 当产品暴露在以下条件下时，确保充分的空气交换：
 - 磁线圈的持续负载
 - 全套设备
 - 提高环境温度范围
- 切勿关闭、修改或规避保护装置。
- 请勿在运行过程中接触产品或与其相连的部件。

运行过程中出现故障时

- 如果发生对员工或设备构成直接危险的故障：关闭产品。
- 进行故障分析和故障排除。参见 → 13. 故障查找和故障排除。

9 保养

9.1 检查

9.1.1 一般规定

在正常环境条件下使用

- 检测间隔：每月检查产品是否存在污染和损坏。

在侵蚀性环境条件下使用

侵蚀性环境条件包括：

- 允许的最低或最高温度。参见 → 14. 技术数据。
- 积垢严重
- 易于溶解润滑脂的液体或蒸气

在侵蚀性环境条件下，对检查还有其他规定：

- 根据环境条件调整密封件的检查间隔。

9.1.2 准备

- ▶ 采取保护措施。参见 → 11.2.1 采取保护措施。

9.1.3 操作

目检

- ▶ 对完整性进行目检。

详细检查

- 产品上的标志和警告：运营商必须立即更换难以辨认的标志或警告。
- 检测压缩空气接口。
- 检测性能。
- 检测软管。
- 检测密封情况。
- 检查所有螺栓连接是否牢固。
- 检查所有插拔连接器是否牢固。
- 检查设备的保护装置。
- 检查产品功能。

9.2 清洁

9.2.1 一般规定

清洁间隔

- 清洁间隔由运营方根据使用地点的环境要求确定。

辅助设备

- 只使用湿布清洁产品。
- 仅使用水和温和的清洁剂（如有必要）进行清洁。
注意！确保无水或水雾通过压缩空气接口进入产品。渗入的液体会破坏密封件并损坏产品。

9.2.2 操作

1. 用合适的保护装置封闭所有开口，以免清洁剂渗入系统。
2. 清除产品和邻近设备部件上的所有灰尘沉积。
3. 必要时清除产品和邻近设备部件上的其他与生产相关的沉积。

9.3 维护

提示

- 遵守整个设备的维护计划：根据整个设备的维护计划和其中指定的维护间隔，可能需要其他维护工作。
- 在侵蚀性条件下可能需要更换密封件。
- 更换故障模块。

9.4 保养后

如果没有发现损坏且运营方没有报告故障，则可以将产品重新连接到电源并投入运行。

10 拆卸和更换

仅当产品必须更换、安装在别处或废弃处置时才需要拆卸。

10.1 基本规定

一般规定

- 产品含有敏感电子装置。
建议：极其小心处理产品。

10.2 准备

▶ 采取保护措施。参见 → 11.2.1 采取保护措施。

工具

- 1x 内六角扳手 (SW2)
- 1x 内梅花头 5 号螺丝起子
- 1x 内梅花头 10 号螺丝起子
- 1x 螺丝起子 PZ1
- 对于直径为 8 mm 的软管，螺纹尺寸为 1/8" 的螺纹连接：
1x 内六角套筒扳手 H6，长度 A > 14 mm，如 B = 6.35 mm (1/4")，参见 → 图 5

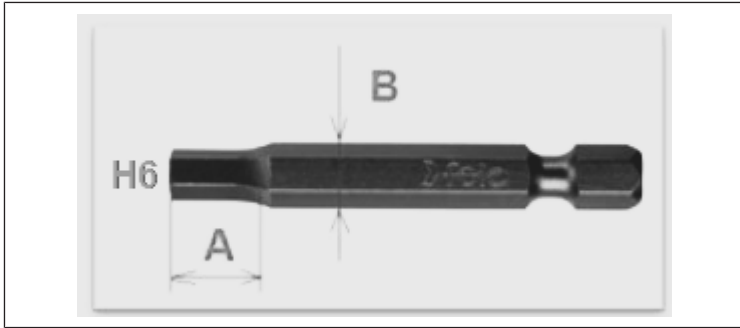


图 5: 内六角套筒扳手 H6

10.3 操作

拆卸与安装顺序相反。参见 → 6. 装配和安装。

11 改装和扩展

11.1 规划

11.1.1 条件

扩展和改装要遵守与安装相同的规范。参见 → 6. 装配和安装。

产品规定

- 可根据配置加装附件。参见 → 16. 附件。请遵守附件文档。
- 附件标识：参见附件的型号铭牌。
- 最多可加装 2 块中间板。
- 产品含有敏感电子装置。
建议：极其小心处理产品。

11.1.2 所需的材料和工具

产品	工具	螺栓	拧紧力矩
通道 X 分离器	内六角，最大 H1.5	-	-
	内六角 H2	集成式	0.3 Nm
通道 1、3 或 5 分离器	内六角，最大 H4	-	-
	XV03 内六角 H2	集成式	0.3 Nm
	XV05 内六角 H2.5	集成式	0.3 Nm
盲板/功能底板	内梅花头 5 号螺丝起子	内梅花头	0.25 ± 0.05 Nm

产品	工具	螺栓	拧紧力矩
进气中接板 / 排气中接板	一字螺丝刀，最大 S3.2，厚度 1.0	槽	XV03 0.2 Nm
			XV05 0.6 Nm

11.2 准备

11.2.1 采取保护措施

操作

- 在准备期间不要对设备进行任何工作。
- 封锁危险区域。
- 对设备或设备部件进行卸压和断电。
- 防止设备重启。
- 使产品和相邻设备部件冷却。
- 穿戴个人防护装备。

11.3 加装分离器

固定通道 1、3 或 5 中的分离器

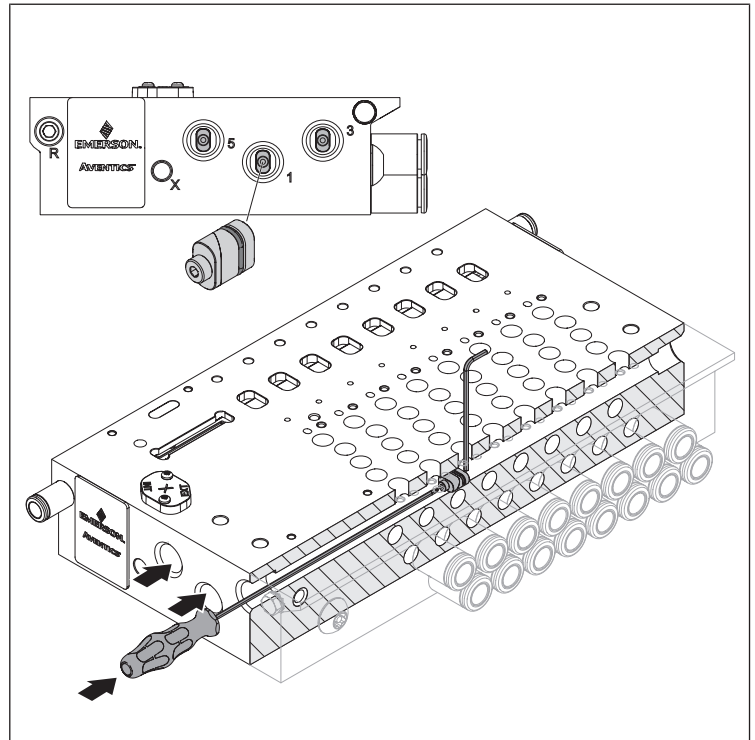


图 6: 固定通道 1、3 或 5 中的分离器

- 将螺丝起子从上方插入通道孔中所需的位置。
- 将带螺栓的分离器最后插入同一通道。
- 用第二把螺丝起子拧紧分离器。
拧紧力矩：0.3 Nm

固定通道 X 中的分离器

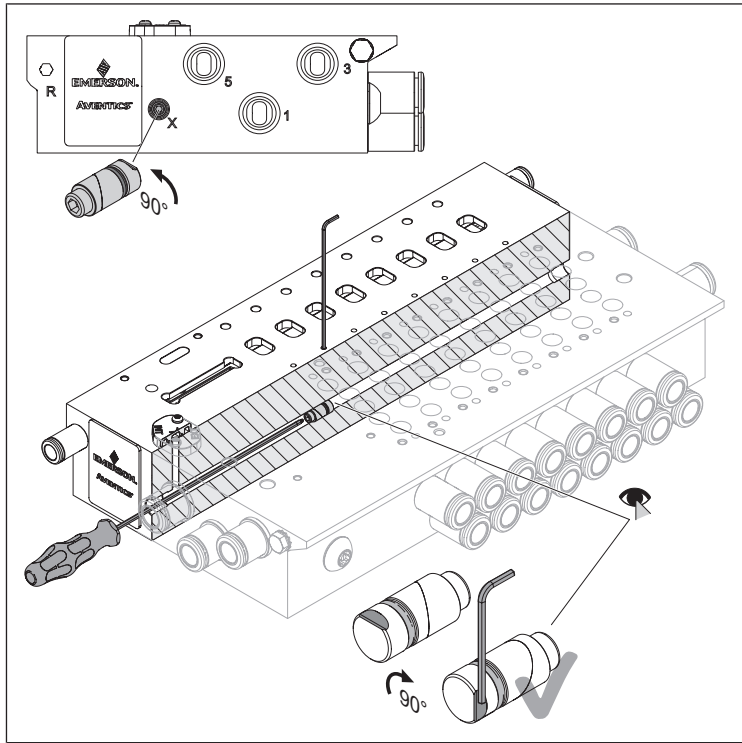


图 7: 固定通道 X 中的分离器

1. 将螺丝起子从上方插入通道孔中所需的位置。
2. 将带螺栓的分离器最后插入同一通道。
3. 用第二把螺丝起子拧紧分离器。
拧紧力矩: 0.3 Nm

11.4 交换附件

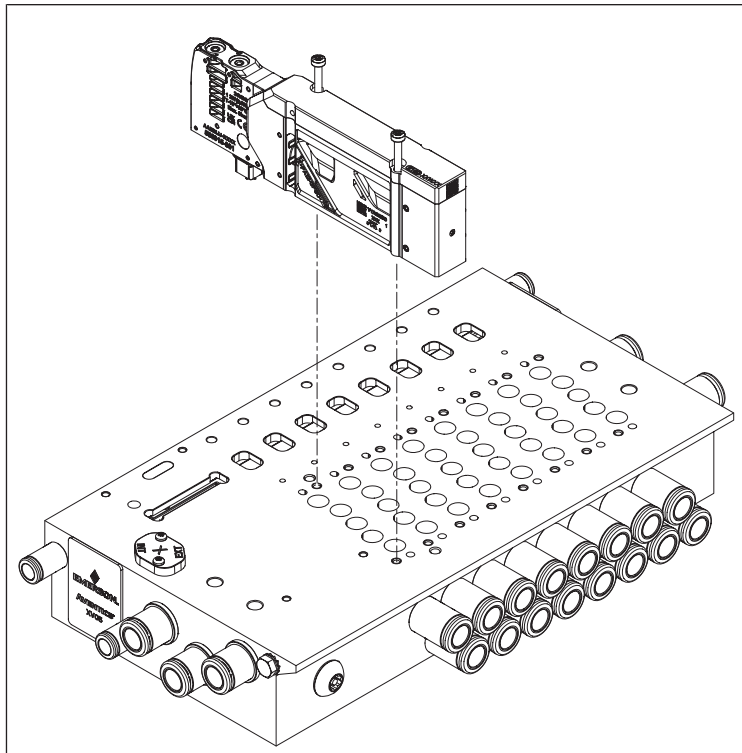


图 8: 交换附件

1. 松开旧模块上的螺栓。
2. 卸下旧模块, 包括螺栓。
3. 如有必要, 重新装置现有的分离器。参见 → 11.5 装置分离器。
4. 将新模块放置在底板上。
5. 拧紧螺栓。遵守拧紧力矩: 参见 → 11.1.2 所需的材料和工具。

6. 关闭所有未使用的连接口。
7. 检测是否紧密贴合。

11.5 装置分离器

1. 从底板上卸下模块。
2. 拧下插头连接。
3. 将螺丝起子从前部插入通道。
4. 将分离器的螺栓拧松一圈。
5. 将螺丝起子从后部插入通道, 推出分离器。
6. 将螺丝起子从上方插入通道孔中所需的位置。
7. 将带螺栓的分离器最后插入同一通道。
8. 用第二把螺丝起子拧紧分离器。
拧紧力矩: 0.3 Nm
9. 重新固定插件连接和模块。
10. 检测是否紧密贴合。

12 废弃处置

处理不当会导致环境污染。原材料将无法回收利用。

► 请根据适用的国家法规处置产品、包装和可能泄漏的操作材料。

13 故障查找和故障排除

13.1 操作

第 1 步: 检查设备

- 出现故障时, 首先检查设备或安装产品的设备部件。检查以下事项:
 - 所有接口。参见 → 9. 保养。
 - 设置。参见 → 14. 技术数据。

第 2 步: 检查产品

1. 对设备或设备部件进行卸压和断电。
2. 联系制造商。

14 技术数据

本章节包含最重要的技术数据摘录。更多技术数据参见艾默生商店中的产品页。

概述

	规格	
密封材料	NBR、HNBR	
相对空气湿度	95 %, 非冷凝	
环境温度范围	-10 °C ... +50 °C	
最小 ... 最大		
环境温度储存	-25 °C ... +70 °C	
最小 ... 最大		
打开标称直径	XV03	3 mm
	XV05	5 mm

安装

	规格
安装位置	任意

规格	
固定方式	根据配置而定： <ul style="list-style-type: none"> · 安装板安装 · 安装 DIN 轨道 · 控制箱中安装

电气

规格	
防护等级符合 EN 60529 / IEC 529	IP65
供给电压	24 V DC ±10 %
功率消耗	0.6 W (切换 1.2 W)
电气控制	根据配置而定： <ul style="list-style-type: none"> · 单独布线 · 通过 D-Sub 平行布线 · 总线耦合器

所考虑的标准和准则

参见一致性声明。

气动装置

规格					
介质	<ul style="list-style-type: none"> · 仅限压缩空气 · 无冷凝水 · 最大颗粒大小: 40 μm · 含油量: 0 ... 5 mg/m³ 				
流量	<table border="1"> <tr> <td>XV03</td> <td>350 l/min</td> </tr> <tr> <td>XV05</td> <td>900 l/min</td> </tr> </table>	XV03	350 l/min	XV05	900 l/min
XV03	350 l/min				
XV05	900 l/min				
气动接口	通用螺纹 = BSPP 螺纹和 NPT 螺纹的组合, 用于两种插头连接				
接口尺寸 (输出端 2 和 4)	<table border="1"> <tr> <td>XV03</td> <td>∅ 3 mm ... 1/4"</td> </tr> <tr> <td>XV05</td> <td>∅ 4 mm ... 8 mm</td> </tr> </table>	XV03	∅ 3 mm ... 1/4"	XV05	∅ 4 mm ... 8 mm
XV03	∅ 3 mm ... 1/4"				
XV05	∅ 4 mm ... 8 mm				
连接位置	<ul style="list-style-type: none"> · 前部 · 侧面 · 下方 				
运行压力	<table border="1"> <tr> <td>外部先导空气</td> <td>-0.9 ... +8 bar</td> </tr> <tr> <td>内部先导空气</td> <td>+3 ... +8 bar</td> </tr> </table>	外部先导空气	-0.9 ... +8 bar	内部先导空气	+3 ... +8 bar
外部先导空气	-0.9 ... +8 bar				
内部先导空气	+3 ... +8 bar				
控制空气	+3 ... +8 bar 参见 → 图 9。				
允许的排气量	最大 85 dB				
介质温度范围	-10 °C ... +50 °C				
压力露点	最低 15 °C < 环境温度范围 / 介质温度范围 ... 最高 3 °C				

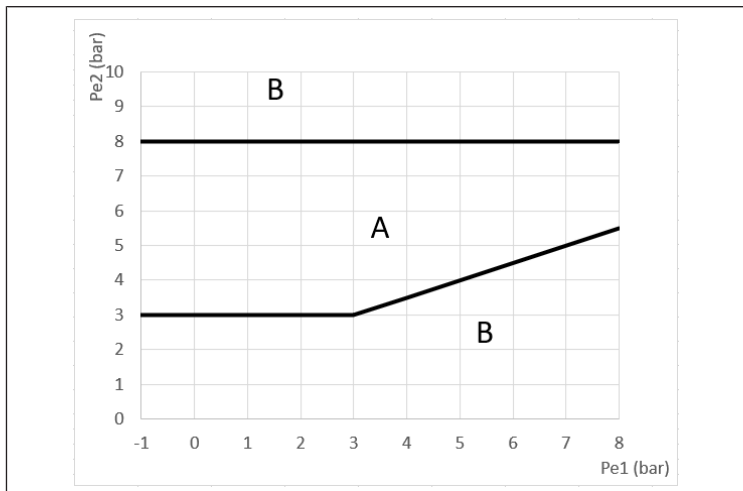


图 9: XV03 的运行压力与控制压力的关系

Pe1 运行压力
A 允许的压力范围
Pe2 控制压力
B 未允许的压力范围

15 备用件

关于备用件的提示, 请参考 Emerson Store 的产品页面。

16 附件

附件提示参见艾默生商店中的产品页。

表 2: 阀

描述	兼容底板配置
插件	平行布线
插件 TOP	平行布线
单线	<ul style="list-style-type: none"> · 单独布线 · 平行布线 (交流多电压除外)
单线 TOP	<ul style="list-style-type: none"> · 单独布线 · 平行布线 (交流多电压除外)
半直通阀	单独布线
供给阀	全部
单向阀	全部

表 3: 模块

描述	兼容底板配置
盲板	全部
供给模块	全部
排气模块	全部
关闭模块	全部
服务模块	全部
压力控制模块	全部
节流模块	全部
固定节流模块	全部
底板旋入式模块	必须在线配置器中与底板旋入式模块一起配置。

表 4: 插头

描述	兼容底板配置
D-Sub, 上方	平行布线
D-Sub, 侧面	平行布线
弹簧式张紧夹	平行布线
总线耦合器	总线耦合器

17 一致性声明

一致性声明可在 Emerson Store 的产品页面上找到。

目次

1	本書について.....	64
1.1	文書の有効性.....	64
1.2	追加の文書.....	64
1.3	使用する名称.....	64
1.4	使用する略語.....	64
2	安全.....	64
2.1	本章について.....	64
2.2	適切な使用.....	64
2.3	不適切な使用.....	64
2.4	オペレーターの義務.....	64
2.5	スタッフの資格.....	64
2.6	危険の原因.....	64
2.6.1	物的損傷.....	64
3	供給範囲.....	65
4	輸送および保管.....	65
4.1	製品の輸送.....	65
4.2	製品の保管.....	65
4.3	製品の返送.....	65
5	製品説明.....	65
5.1	簡易説明.....	65
5.2	ラベルと識別.....	65
5.3	製品概要.....	66
5.3.1	製品バリエーションXV03.....	66
5.3.2	製品バリエーションXV05.....	66
6	組み立てと据付け.....	66
6.1	安全に関する注意事項.....	66
6.2	計画.....	66
6.2.1	取付条件.....	66
6.2.2	組み立てオプション.....	66
6.2.3	必要なアクセサリ、素材および工具.....	67
6.3	準備.....	67
6.3.1	製品の開梱と確認.....	67
6.3.2	保護対策の実施.....	67
6.4	製品の取り付け.....	67
6.4.1	取付位置：組み立てプレート上での組み立て.....	67
6.4.2	取付位置：DINレール上での組み立て.....	67
6.5	電気接続.....	67
6.6	ニューマチック接続.....	67
6.6.1	供給ラインの接続.....	67
6.6.2	パイロットエア接続.....	68
6.6.3	制御エアの切り替え.....	68
6.6.4	パイロットベンチレーションの接続.....	68
6.6.5	圧力ゾーンの確定.....	68
7	動作開始.....	68
7.1	基本的条件.....	68

7.2	準備	68
7.3	段階的な動作開始	68
8	運転	68
8.1	安全に関する注意事項	68
8.2	基本的条件	68
9	保守	68
9.1	検査	68
9.1.1	全般的規定	68
9.1.2	準備	69
9.1.3	手順	69
9.2	洗浄	69
9.2.1	全般的規定	69
9.2.2	手順	69
9.3	メンテナンス	69
9.4	保守後	69
10	分解と交換	69
10.1	基本的条件	69
10.2	準備	69
10.3	手順	69
11	付け替えと拡張	69
11.1	計画	69
11.1.1	条件	69
11.1.2	必要な素材および工具	70
11.2	準備	70
11.2.1	保護対策の実施	70
11.3	セパレータの後付け	70
11.4	アクセサリの交換	70
11.5	セパレータの移動	71
12	廃棄	71
13	故障分析とトラブルシューティング	71
13.1	手順	71
14	技術データ	71
15	スペアパーツ	72
16	アクセサリ	72
17	適合性宣言書	72

1 本書について

本製品を使用する前に、特に→2. 安全の章をよくお読みください。

本説明書には、製品を安全に正しく組み立て、操作、メンテナンスする方法、および簡単な故障をご自分で修理するための重要な情報が記載されています。

1.1 文書の有効性

本文書は、XVシリーズの以下の製品バリエーションに適用されます：

- XV03
- XV05

本書は、以下の方を対象としています：

システムオペレーター、システムプランナー、機械メーカー、メカニック

1.2 追加の文書

以下の該当文書をよくお読みください：

- メーカーのシステム文書
- その他のシステムコンポーネントについての文書

製品	文書番号	文書の種類
XV03 / 05 バルブシステムとコンポーネント	570565	安全情報
設定に基づいたシリアル/ パラレルインタフェース	XVES Profinet	取扱説明書
	XVES Modbus	取扱説明書
	XVES Ethernet-IP	取扱説明書
	XVES EtherCat	取扱説明書
	XVES Profibus	取扱説明書
	XVES Multipol	取扱説明書
	XVES IO-Link	取扱説明書

QRコード	リンク	説明
	www.emerson.com/ xv03c	本製品に関するダウンロードと詳細情報は、Emerson Storeの製品ページでご覧いただけます。
	www.emerson.com/ xv05c	

1.3 使用する名称

本書には、以下の名称が使用されています：

名称	意味
セパレータ	クロスチャンネルに挿入することによって圧力ゾーンを形成するディスク

1.4 使用する略語

本書には、以下の略語が使用されています：

略語	意味
BSPB	British Standard Parallel Pipe (英国規格パラレルパイプ)
ESD	Electrostatic Discharge (静電気放電)
HNBR	Hydrogenated Nitrile Butadiene Rubber (水素化ニトリルブタジエンゴム)
NBR	Nitrile Butadiene Rubber (ニトリルブタジエンゴム)
NPT	National Taper Pipe (パイプのねじタイプ)
PELV	Protective Extra Low Voltage (保護超低電圧)
PSA	個人用保護具
PUR	ポリウレタン
SELV	Safety Extra Low Voltage (安全超低電圧)

2 安全

2.1 本章について

- 製品を使用する前に、本章およびすべての文書をよくお読みください。
- 文書は、すべてのユーザーがいつでも閲覧することができるように保管してください。

2.2 適切な使用

使用目的

- ニューマチックドライブの制御
- 本製品は業務用として使用することのみが想定されています。
- さらに本製品は、最終製品（システム/機械）に取り付けられること、または他のコンポーネントとともに使用して最終製品を生成することが想定されています。

使用分野と使用場所

- 工業分野
- 屋内

2.3 不適切な使用

本製品は、爆発の危険のあるエリアでの使用（防爆）は想定されていません。

2.4 オペレーターの義務

- オペレーターは、本製品の組み立て、操作、分解、またはメンテナンスを行うスタッフが、アルコールその他の薬物、または反応能力に影響を及ぼす恐れのある薬物の影響を受けていないことを確認する必要があります。
- オペレーターはPSAを確実に使用できるようにする必要があります。システム全体の基準値を遵守してください。

2.5 スタッフの資格

資格を持ったスタッフのみが、本書に記載されている作業を行うことができます。作業によっては、以下の分野の基本的な知識と、関連する専門用語の知識が必要です：

- ニューマチックシステム
- エレクトリカルシステム

2.6 危険の原因

2.6.1 物的損傷

高すぎる機械的負荷による損傷

- 本製品および部品を、絶対にねじったり、曲げたり、通電状態で固定したりしないでください。
- 本製品を手すりやステップとして使用しないでください。
- 本製品の上に物を載せないでください。

静電気放電による損傷

電気製品部品にひとまたは物が接触することで、製品を損傷したり破壊するような静電気放電が起こる可能性があります。静電気放電を防ぐためには、以下の措置を講じてください：

- EN 61340-5-1 および EN 61340-5-2 に則った取り扱い注意事項および推奨事項に注意してください。
- 本製品で作業を行う場合、帯電防止ブレスレットおよび帯電防止靴を使用してください。
- コンセントを通電した状態で絶対に抜き差ししないでください。

3 供給範囲

- 1x バルブシステム (参照：注文書)
本製品をオプション装備とともに構成した場合、それらの装備はすでに本製品に取り付けられています。
- 1x アースボルト
- DINレール固定時：1x アダプタキット：2x DINクリップ、各 2x ネジ付き

4 輸送および保管

4.1 製品の輸送

輸送中の危険

- 梱包された製品の荷揚げおよび目的地までの輸送の間は慎重に取り扱い、梱包に表示された情報に注意してください。
- 製品を持ち上げる際は、損傷を防止するために注意すること。

4.2 製品の保管

誤った保管による損傷

不適切な保管条件は、腐食や材料の老化を引き起こす恐れがあります。

- 本製品は、必ず乾燥し、涼しく、腐食防止された場所に保管してください。
- 製品の設置までは、梱包された状態で保管してください。
- 製品パッケージに記載されている詳細な保管上の指示がある場合は、それを遵守してください。

エラストマ構成部品

ニューマチックシステムには、通常、エラストマ製シールが使用されており、常時経年劣化にさらされています。

- 保管期間が2年を超えた製品は、耐用年数が短くなっています。
- 熱と光（紫外線）に当たるとシールの劣化が促進されます。

エラストマシールの状態が不明な場合：弊社連絡先にご相談ください。裏面をご参照ください。

圧縮エア接続部

- すべての圧縮エア接続部が保護キャップによって汚損から保護されていることを確認してください。
- 開いた圧縮エア接続部は、テープを貼って塞ぐか、適切な保護キャップを取り付けます。

4.3 製品の返送

- 本製品の返送前に：弊社連絡先にご相談ください。裏面をご参照ください。
- 返送前に：保管条件をご確認ください。

5 製品説明

5.1 簡易説明

本製品は電動制御によるニューマチックバルブシステムです。本製品は蓄えられた圧力エネルギーをシステム各部に目標配分するために使用されます。

本製品は統合された各圧力ゾーンに区分することができます。

構成に従って、本製品は以下のオプションのいずれかを使用してバルブを制御することができます：

- バス連結器
- D-Subマルチピンプラグ

バス連結器による制御

本製品は、最大48個のソレノイドコイルと最大24個のバルブを制御することができます。

本製品は診断可能です。フィールドバスモジュールについての文書を参照してください。

D-Subマルチピンプラグによる制御

本製品は、最大42個のソレノイドコイルと最大42個のバルブを制御することができます。


5.2 ラベルと識別

製品識別

注文された製品は材料番号で明確に識別されます。材料番号は以下の場所に記載されています：

- 銘板上。

CEラベル

 本製品は、電磁両立性に関する指令2014/30/EU (EMV) とその改正に準拠しています。本製品にはCEラベルが貼付されています。適合宣言書はご要望に応じて提供可能です。
該当する製品の材料番号と製造番号をお知らせください。

銘板

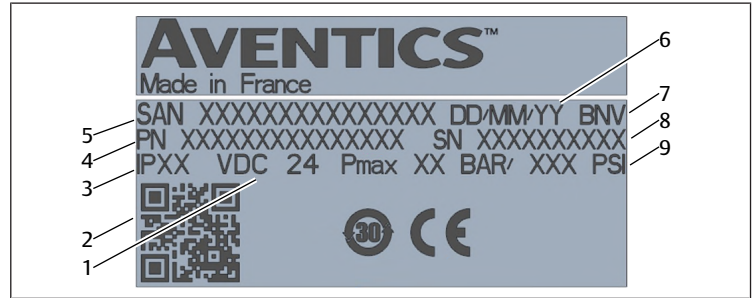


図 1: 銘板

- | | |
|--------------------------------|---|
| 1 電源電圧 | 2 Emerson Storeの製品コンフィギュレータと関連ドキュメントへのQRコード |
| 3 保護等級生産拠点の略称 | 4 ベースプレートの注文番号 |
| 5 バルブシステム番号：シリーズ-バージョン-構成の注文番号 | 6 製造年月日 |
| 7 生産拠点の略称 | 8 ベースプレートのシリアル番号 |
| 9 最大圧力 | |

5.3 製品概要

5.3.1 製品バリエーションXV03

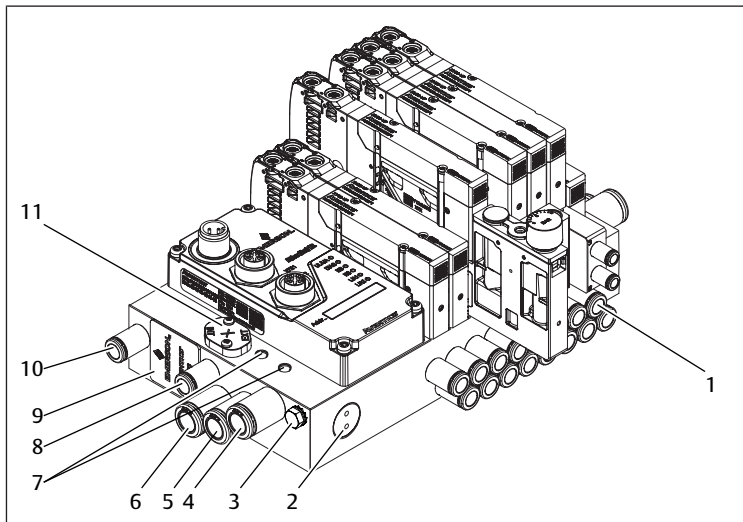


図2: 製品バリエーションXV03、アクセサリ付き

- | | |
|------------------------|--------------------------------|
| 1 プラグイン接続 | 2 サイドボルト、緩めないこと |
| 3 アース | 4 接続部3、プラグイン接続による |
| 5 接続部1、プラグイン接続による | 6 接続部5、プラグイン接続による |
| 7 貫通穴 | 8 接続部X：プラグイン接続によるパイロットエア |
| 9 ステッカー、剥がさないこと (IP保護) | 10 接続R：プラグイン接続によるパイロットベンチレーション |
| 11 接続部X上の制御エアカバー | |

5.3.2 製品バリエーションXV05

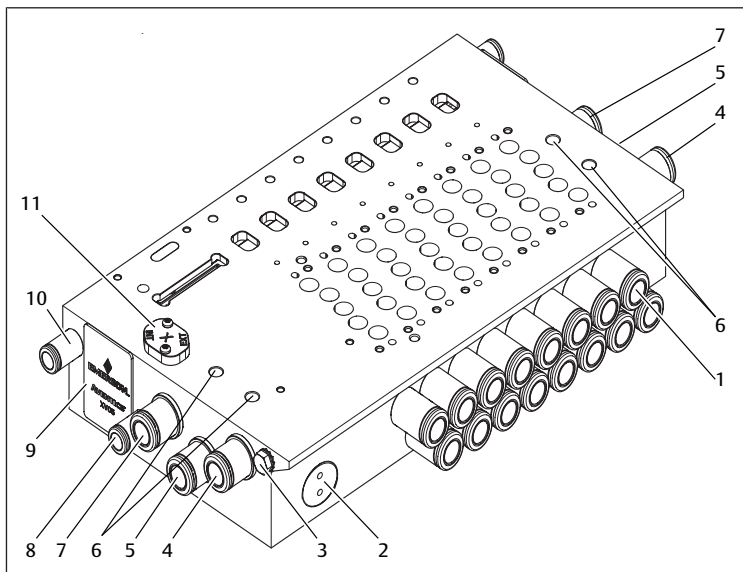


図3: 製品バリエーションXV05、アクセサリなし

- | | |
|------------------------|---------------------------------|
| 1 プラグイン接続 | 2 サイドボルト、緩めないこと |
| 3 アース | 4 接続部3、プラグイン接続による |
| 5 接続部1、プラグイン接続による | 6 貫通穴 |
| 7 接続部5、プラグイン接続による | 8 接続部X：プラグイン接続によるパイロットエア |
| 9 ステッカー、剥がさないこと (IP保護) | 10 接続部R：プラグイン接続によるパイロットベンチレーション |
| 11 接続部X上の制御エアカバー | |

6 組み立てと据付け

6.1 安全に関する注意事項

⚠ 注意

漏れによる負傷の危険

漏れは圧縮エアの制御できない流出を引き起こし、重傷の原因となる恐れがあります。

- ▶ 直径8 mmのホースには、ボルトサイズ1/8インチのボルト接続専用の工具を使用してください。参照：→ 6.2.3 必要なアクセサリ、素材および工具: 工具。

6.2 計画

6.2.1 取付条件

全般的規定

- 製品が機械的な負荷から保護されて取り付けられていることを確認してください。

製品用規定

- 本製品には、デリケートなエレクトロニクスが含まれています。推奨：製品の取り扱いには十分注意してください。
- 取付位置。参照：→ 14. 技術データ。
- 圧縮エア仕様。参照：→ 14. 技術データ。
- 推奨：オイルが含まれていない圧縮エアを使用してください。
- オイルが含まれている圧縮エアを使用する場合（推奨しません）：
 - 最大オイル含有量。参照：→ 14. 技術データ。
 - AVENTICS製品用に認定されたオイルのみを使用してください。
 - 製品の全耐用期間を通じて、オイルの含有量が一定であることを確認してください。
 - その後、オイルが含まれている圧縮エアをオイルが含まれていない圧縮エアに変えないでください。
- PELVIに適した電圧源と制御電圧のみで製品を動作させます。電源は、IEC / EN 60204-1（事故防止）に準拠し、電源網からの運転電圧の安全な電氣的切断を確実に実行する必要があります。
- 電源部がEN 61558に準拠した安全な切断装置を備え、それにより回路がIEC 60364-4-41（事故保護）に準拠したSELV/PELV回路としてみなされることを確認してください。
- 推奨：バルブ5個以上、最大流量時、フィードモジュールおよびベンチレーションモジュールを取り付けてください。参照：→ 16. アクセサリ。

周囲条件

- 取り付け前に数時間、製品を馴染ませてください。さもないと、ハウジング内に結露が発生する恐れがあります。
- 製品の近くに電磁波源がないことを確認してください。

6.2.2 組み立てオプション

構成に従ったオプション

オプション	参照
組み立てプレート上での組み立て	→ 6.4.1 取付位置：組み立てプレート上での組み立て
DINレール上での組み立て	→ 6.4.2 取付位置：DINレール上での組み立て

構成に従った接続オプション

オプション	参照
D-Sub経由の平行ワイヤ	制御用文書
バス連結器	制御用文書

6.2.3 必要なアクセサリ、素材および工具

製品構成に適合した素材と工具を選んでください。構成によっては、さらなるアクセサリが必要となる場合があります。

固定素材

固定の際、ご自身でご用意した固定素材、またはAVENTICS固定素材を使用します。寸法と締め付けトルクに注意してしてください。

組み立ての際、以下の素材が必要ですが、供給範囲には含まれていません。寸法と締め付けトルクに注意してしてください。

表 1: 構成に従った固定素材

	XV03	XV05
組み立てプレート上での組み立て	4x ボルトM4	4x ボルトM5
DINレール上での組み立て	1x アダプタキット	1x アダプタキット

工具

- 1x 六角レンチ (SW2)
- 1x Torx-5 スクリュードライバ
- 1x Torx-10 スクリュードライバ
- 1x スクリュードライバPZ1
- 直径8 mmのホース用ボルトサイズ1/8インチのボルト接続用:
1x 六角穴付きスパナH6、長さA > 14 mm、B = 6.35 mm (1/4")、参照:
→ 図 4

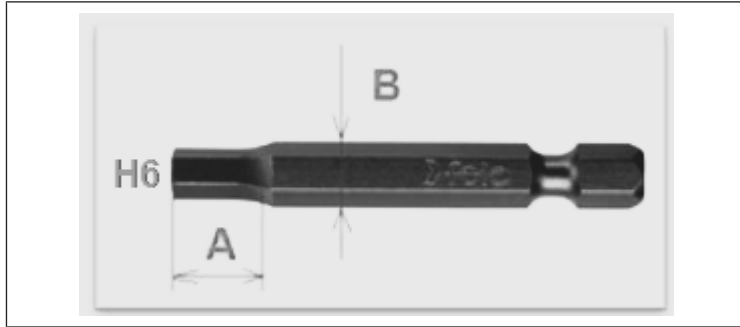


図 4: 六角穴付きスパナH6

取付部品

製品の接続には、既定の特性（材料保護）の取付部品のみを使用してください。参照：→ 14. 技術データ。

- TU1-Fシリーズの圧縮エアホースは、サポートスリーブ付きのもののみを使用してください。

アクセサリ部品

- メーカーが承認したアクセサリのみを使用してください。参照：→ 16. アクセサリ。

6.3 準備

6.3.1 製品の開梱と確認

1. 素材番号を使用して、製品が注文と一致しているかどうかを確認してください。
2. 製品に輸送中や保管中の損傷がないか確認してください。
製品が損傷している場合、組み立てられないことがあります。損傷した製品は、納品書とともに返送してください。参照：→ 4.3 製品の返送。
3. 必要なアクセサリ、素材、工具を準備します。

6.3.2 保護対策の実施

手順

1. 準備中は、システムで作業を行ってはなりません。
2. 危険エリアを封鎖します。
3. システムまたはシステム部品を減圧し、通電を停止します。

4. 再び電源が入らないようにシステムをロックします。
5. 製品と隣接したシステム部品を冷却します。
6. PSAをセットします。

6.4 製品の取り付け

6.4.1 取付位置：組み立てプレート上での組み立て

手順

1. 製品を組み立てプレートに載せます。
注意! 取り扱いを誤ると、デリケートな電子機器に不可逆的な損傷を与える恐れがあります。製品を傾けないでください（素材保護）。
2. 貫通穴にボルトを挿入します。
3. 対角線上にあるボルトを手で締め付けます。
4. 残りのボルトを手で締め付けます。
5. 対角線上にあるボルトを締め付けます。
XV03の締め付けトルク：4 Nm
XV05の締め付けトルク：8.5 Nm
6. 残りのボルトを締め付けます。
XV03の締め付けトルク：4 Nm
XV05の締め付けトルク：8.5 Nm

6.4.2 取付位置：DINレール上での組み立て

手順

1. DINクリップをベースプレート下面に差し込みます。
2. DINクリップのネジ山の貫通穴に上からボルトを挿入します。
3. ボルトを締め付けます。
XV03の締め付けトルク：4 Nm
XV05の締め付けトルク：8.5 Nm
4. DINクリップをDINレールに挟みます。
注意! 取り扱いを誤ると、デリケートな電子機器に不可逆的な損傷を与える恐れがあります。製品を傾けないでください（素材保護）。

6.5 電気接続

注意事項

- 制御用文書をよく読んでください。

6.6 ニューマチック接続

チャンネルR、3、5に関する注意事項

- チャンネルの少なくとも片側はセパレータなしで開けておき、必要であれば片側だけ閉めます。
- セパレータ付きチャンネルは両側を開けておきます。

6.6.1 供給ラインの接続

手順

1. ベースプレートにプラグイン接続部をねじ込みます（まだ取り付けられていない場合）。
注意! 直径8 mmのホースには、ボルトサイズ1/8インチのボルト接続専用の工具を使用してください。参照：→ 6.2.3 必要なアクセサリ、素材および工具: 工具。
2. まだシールされていない場合、または分解後に再度組み立てる場合は、接続部付近をテフロンテープでシールしてください。
3. 供給ラインを接続部1、3、5に接続します。
4. 接続部付近に供給ラインを取り付けます。入口から5cm手前の部分はまっすぐでなければなりません。
5. 使用しない接続部はすべて閉じます。

6.6.2 パイロットエア接続

手順

1. パイロットエアを接続部Xに接続します。
2. バルブが8個以上の場合：フィードモジュールによって供給を増やします。参照：→ 16. アクセサリ。
3. ベースプレート上のマークを使用して、内部の制御エアは接続部1経由で、外部の制御エアは接続部X経由で制御されるかを確認します。
4. 必要に応じて制御エアを切り替えます。参照：→ 6.6.3 制御エアの切り替え。

6.6.3 制御エアの切り替え

手順

1. 制御エアカバーの固定ボルトを緩めます。
2. 制御エアカバーを持ち上げます。
3. 制御エアカバーを180回転させます。
4. 制御エアカバーを再び挿入します。
5. 確実に固定されているか点検します。
6. 制御エアカバーをボルトで固定します。
締め付けトルク：0.2 Nm
7. 使用していない接続部Xまたは1をセパレータで塞ぎます。参照：→ 11.3 セパレータの後付け。

6.6.4 パイロットベンチレーションの接続

手順

1. 排気騒音と大気汚染を低減するため、接続部R、3、5で排気を回収します。
2. パイロットベンチレーションを接続部Rに接続します。
3. 接続部R、3、5は、排気騒音が許容できないほど高い値になる場合、サイレンサを取り付ける必要があります。参照：→ 14 技術データ。
4. バルブが8個以上の場合、ベンチレーションモジュールを増やします。参照：→ 16. アクセサリ。

6.6.5 圧力ゾーンの確定

1. 接続部Xをセパレータで閉じます。
⇒ パイロットエアはオフです。
2. 接続部1、3、5をセパレータで閉じます。
⇒ 圧力ゾーンは互いに分離されています。

7 動作開始

7.1 基本的条件

製品用規定

- PELVに適した電圧源と制御電圧のみで製品を動作させます。電源は、IEC/EN 60204-1 (事故防止) に準拠し、電源網からの運転電圧の安全な電氣的切断を確実に実行する必要があります。

7.2 準備

全般的規定

- ▶ 保護対策を実施します。参照：→ 6.3.2 保護対策の実施。
- すべてのプラグおよび接続部が適切に取り付けられていることを確認します。
- 製品が完全に組み立てられ、接続されていることを確認します。
- すべての電気接続部およびニューマチック接続部が塞がれているまたは閉じられていることを確認します。

7.3 段階的な動作開始


手順

1. バルブ箇所に制御信号が正しく割り当てられているか確認します。バルブ文書を参照。
2. ニューマチック供給をオンにします。
3. マニュアルオーバーライドを使用してバルブのニューマチック機能を確認します。バルブ文書を参照。
4. 必要であれば、トラブルシューティングを実施します。参照：→ 13. 故障分析とトラブルシューティング。
5. ニューマチック機能が確認されるまで、ステップ3と4を繰り返します。
6. すべての接続部とシールが確実に取り付けられていることを確認します。
7. 電源供給をオンにします。
8. LEDを点検し、バルブシステムの正しい動作開始を確認します。制御に関する文書を参照。
⇒ 製品は動作可能な状態です。

8 運転

運転はシステムによって行われます。システム文書を参照。

8.1 安全に関する注意事項

 危険
高温の表面による火傷の危険 供給圧力が低すぎる状態で製品を運転すると、製品が60°C以上に加熱する結果になります。
1. 運転中は製品に触れないでください。
2. すべての作業を行う前に、製品が冷えるのを待ってください。

8.2 基本的条件

全般的規定

- 製品が以下の条件を満たす場合、空気交換を十分に確保してください：
 - ソレノイドコイルの連続負荷
 - 完全装備
 - 周囲温度の上昇
- 絶対に保護装置をオフにしないこと、変更しないこと、バイパスしないこと。
- 運転中は、製品または製品に接続されている部品に触れないでください。

運転中に故障した場合

- 従業員やシステムに直接危険を及ぼす故障が発生した場合：製品のスイッチをオフにします。
- 故障分析およびトラブルシューティングを行います。参照：→ 13. 故障分析とトラブルシューティング。

9 保守

9.1 検査

9.1.1 全般的規定

通常的环境下での使用

- 点検間隔：製品は、汚れや損傷がないか毎月点検する必要があります。

過酷な環境下での使用

過酷な環境、例えば：

- 最小または最大許容温度。参照：→ 14. 技術データ。
- 汚れが酷い
- 油脂類の溶けた液体や蒸気の近く

過酷な環境の結果として、さらなる検査規定が必要となります：

- シールの点検間隔を環境に合わせてみます。

9.1.2 準備

- ▶ 保護対策を実施します。参照：→ 11.2.1 保護対策の実施。

9.1.3 手順

目視点検

- ▶ 完全性について目視点検を実施します。

詳細点検

- 製品のラベルと警告：オペレーターは、読みにくいラベルや警告を差し換える必要があります。
- 圧縮エア接続部を点検します。
- 配線を点検します。
- ホース類を点検します。
- シールを点検します。
- すべてのボルト接続部が確実に固定されているかチェックします。
- すべてのコネクタが確実に固定されているかチェックします。
- システムの保護装置をチェックします。
- 製品の機能をチェックします。

9.2 洗浄

9.2.1 全般的規定

洗浄間隔

- 洗浄間隔は、使用場所の環境負荷に応じてオペレーターが決定します。

補助ツール

- 製品は必ず湿らせたクロスで洗浄してください。
- 洗浄には水と、必要に応じて中性洗剤のみを使用してください。
注意! 圧縮エア接続部を通して水やミストが製品に混入しないように注意してください。さもないと、液体が浸透し、シールを破損し、製品を損傷する結果となります。

9.2.2 手順

1. 適切な保護装置ですべての開口部を塞ぎ、洗浄剤がシステムに浸入できないようにしてください。
2. 製品とその付近のシステム部品に付着したほこりをすべて取り除いてください。
3. 必要に応じて、製品とその付近のシステム部品に付着した生産関連の堆積物を取り除いてください。

9.3 メンテナンス

注意事項

- システム全体のメンテナンス計画を遵守すること：システム全体のメンテナンス計画とそこで規定されたメンテナンス間隔から、さらなるメンテナンス作業が発生することがあります。
- 過酷な使用条件の下では、場合によってはシールを交換する必要があります。
- 故障したモジュールを交換します。

9.4 保守後

損傷が確認されず、オペレーターが故障を報告していない場合、製品を電源に再接続し、運転を再開することができます。

10 分解と交換

製品の交換、別の場所への設置、廃棄が必要な場合のみ、分解してください。

10.1 基本的条件

全般的規定

- 本製品には、デリケートなエレクトロニクスが含まれています。
推奨：製品の取り扱いには十分注意してください。

10.2 準備

- ▶ 保護対策を実施します。参照：→ 11.2.1 保護対策の実施。

工具

- 1x 六角レンチ (SW2)
- 1x Torx-5スクリウドライバ
- 1x Torx-10スクリウドライバ
- 1x スクリウドライバPZ1
- 直径8 mmのホース用ボルトサイズ1/8インチのボルト接続用：
1x 六角穴付きスパナH6、長さA > 14 mm、B = 6.35 mm (1/4")、参照：
→ 図5

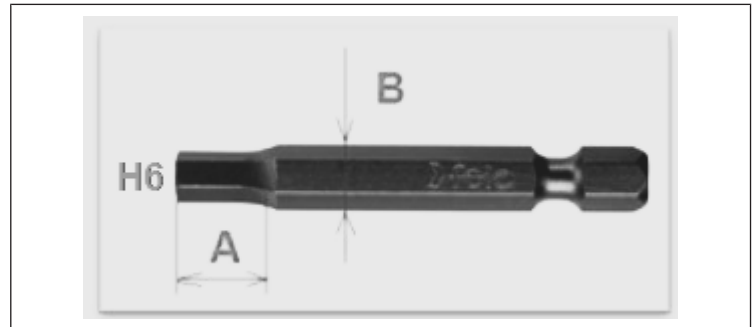


図5: 六角穴付きスパナH6

10.3 手順

分解は組み立てと逆の手順で行います。参照：→ 6. 組み立てと据付け。

11 付け替えと拡張

11.1 計画

11.1.1 条件

拡張や付け替えの際も、取付時と同じ規定を遵守してください。→ 6. 組み立てと据付けを参照。

製品用規定

- 構成によっては、アクセサリを後付けすることもできます。参照：
→ 16. アクセサリ. アクセサリについての文書をよく読んでください。
- アクセサリを特定するには：アクセサリの銘板を参照。
- 最大2枚の中間プレートの後付けすることができます。
- 本製品には、デリケートなエレクトロニクスが含まれています。
推奨：製品の取り扱いには十分注意してください。

11.1.2 必要な素材および工具

製品	工具	ボルト	締め付けトルク
セパレータ、チャンネルX用	六角穴、最大H1.5	-	-
	六角穴、H2	一体型	0.3 Nm
セパレータ、チャンネル1、3、5用	六角穴、最大H4	-	-
	XV03 六角穴、H2	一体型	0.3 Nm
	XV05 六角穴、H2.5	一体型	0.3 Nm
ブラインドプレート/フ ィードプレート	Torx-5スクリュードライバ	Torx	0.25 ± 0.05 Nm
給気用通過プレート/排 気用通過プレート	マイナスドライバー、最大 S3.2、1.0厚さ	スロット	XV03 0.2 Nm XV05 0.6 Nm

11.2 準備

11.2.1 保護対策の実施

手順

1. 準備中は、システムで作業を行ってはいけません。
2. 危険エリアを封鎖します。
3. システムまたはシステム部品を減圧し、通電を停止します。
4. 再び電源が入らないようにシステムをロックします。
5. 製品と隣接したシステム部品を冷却します。
6. PSAをセットします。

11.3 セパレータの後付け

チャンネル1、3、5へのセパレータの取り付け

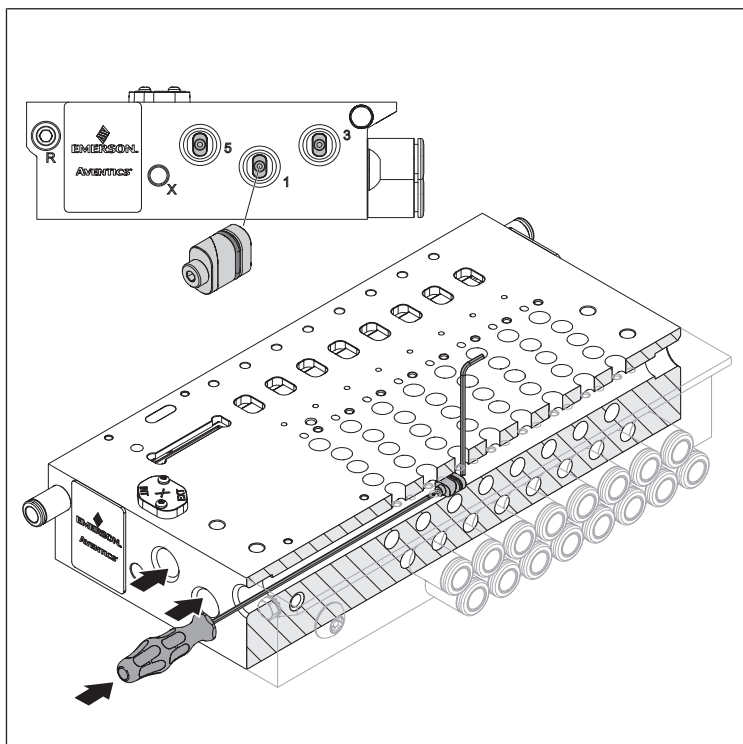


図 6: チャンネル1、3、5へのセパレータの取り付け

1. ドライバを希望の位置の上側からチャンネルの穴に差し込みます。
2. セパレータにボルトを取り付けて、少なくとも同じチャンネルに挿入します。
3. 2本目のドライバでセパレータを締め付けます。
締め付けトルク：0.3 Nm

チャンネルXへのセパレータの取り付け

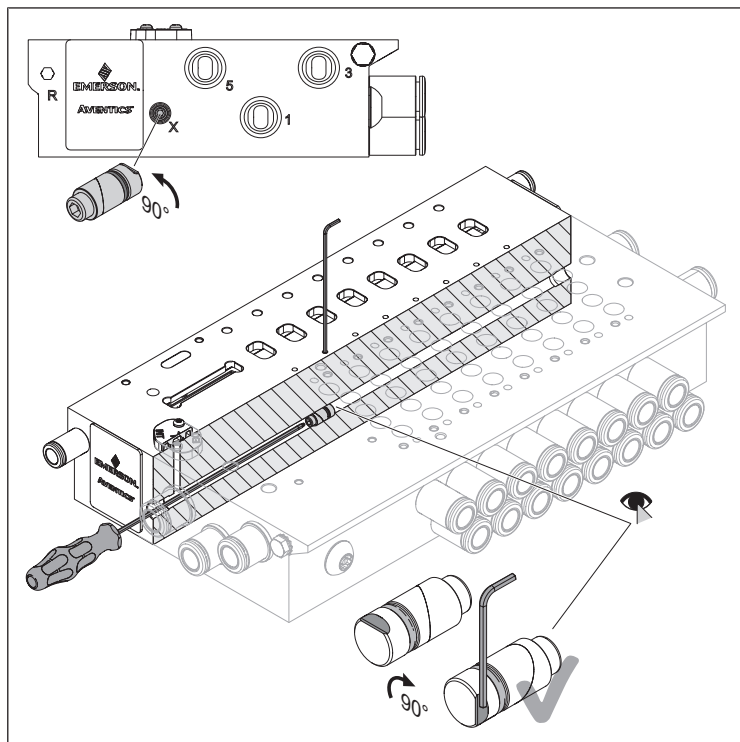


図 7: チャンネルXへのセパレータの取り付け

1. ドライバを希望の位置の上側からチャンネルの穴に差し込みます。
2. セパレータにボルトを取り付けて、少なくとも同じチャンネルに挿入します。
3. 2本目のドライバでセパレータを締め付けます。
締め付けトルク：0.3 Nm

11.4 アクセサリの交換

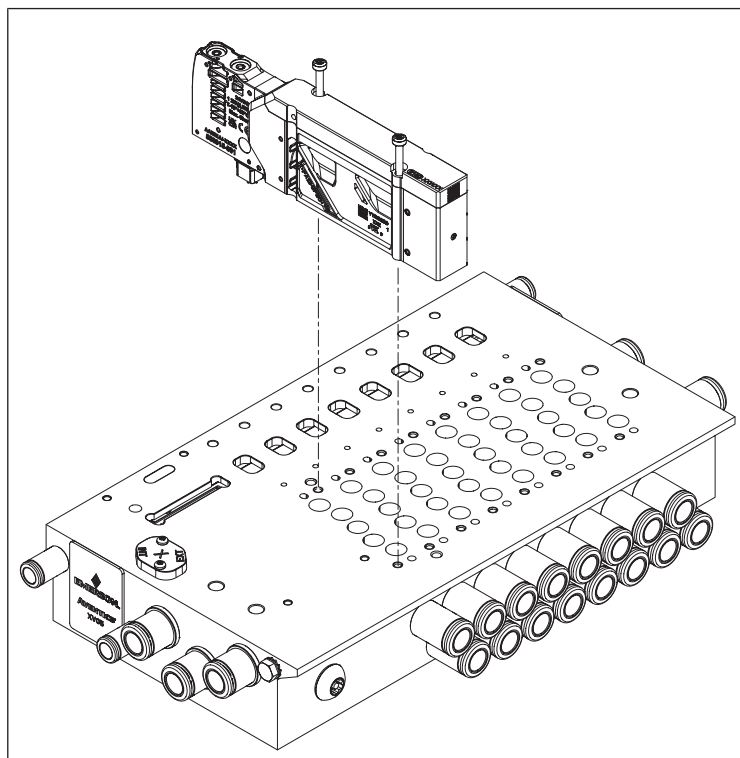


図 8: アクセサリの交換

1. 既存のモジュールのボルトを緩めます。
2. ボルトを含め、既存のモジュールを取り外します。
3. 必要に応じて、既存のセパレータを移動します。参照：→ 11.5 セパレータの移動。

4. 新品のモジュールをベースプレートにセットします。
5. ボルトを締め付けます。締め付けトルクを遵守します。参照：
→ 11.1.2 必要な素材および工具。
6. 使用しない接続部はすべて閉じます。
7. 確実に固定されているか点検します。

11.5 セパレータの移動

1. ベースプレートからモジュールを取り外します。
2. プラグイン接続部のボルトを外します。
3. ドライバを前方からチャンネルに挿入します。
4. セパレータのボルトを1回転緩めます。
5. ドライバをチャンネルに後方から挿入し、セパレータを押し出します。
6. ドライバを希望の位置の上側からチャンネルの穴に差し込みます。
7. セパレータにボルトを取り付けて、少なくとも同じチャンネルに挿入します。
8. 2本目のドライバでセパレータを締め付けます。
締め付けトルク：0.3 Nm
9. プラグイン接続部とモジュールを再度固定します。
10. 確実に固定されているか点検します。

12 廃棄

不適切な廃棄は環境汚染の原因となります。原材料をリサイクルすることができなくなります。

- ▶ 製品、包装、場合によっては流出した油脂類を、適用される国の規則に従って廃棄してください。

13 故障分析とトラブルシューティング

13.1 手順

ステップ1：システムの点検

- ▶ 故障が発生した場合、まずシステムまたは製品が取り付けられてシステムの一部を点検してください。以下の点を確認してください：
 - すべての接続部。参照：→ 9. 保守。
 - 設定。参照：→ 14. 技術データ。

ステップ2：製品の点検

1. システムまたはシステム部品を減圧し、通電を停止します。
2. メーカーに連絡します。

14 技術データ

本章には、最も重要な技術データの抜粋が含まれています。技術データの詳細については、Emerson Storeの商品ページの製品ページをご覧ください。

全般

仕様	
素材のシーリング	NBR、HNBR
相対湿度	95 %、結露なし
周囲温度 最小～最大	-10 °C ～+50 °C
保管時周囲温度 最小～最大	-25 °C ～+70 °C
開口部呼び径	XV03 3 mm
	XV05 5 mm

組み立て

仕様	
取付位置	任意
固定方法	構成による： <ul style="list-style-type: none"> • 組み立てプレート上での組み立て • DINレール上での組み立て • 制御盤内の組み立て

エレクトリカルシステム

仕様	
EN 60529 / IEC 529に基づく保護 IP65 等級	
電源電圧	24 V DC ±10 %
消費電力	0.6 W (切り替え式1.2 W)
電氣的制御	構成による： <ul style="list-style-type: none"> • シングルワイヤ • D-Sub経由の平行ワイヤ • バス連結器

考慮する規格と指令

適合性宣言書を参照。

ニューマチックシステム

仕様	
メディアム	<ul style="list-style-type: none"> • 圧縮空気専用 • 結露なし • 最大粒子サイズ：40 μm • 最大オイル含有量：0～5 mg/m³
流量	XV03 350 l/min
	XV05 900 l/min
ニューマチック接続部	ユニバーサルねじ = 両プラグイン接続部用のBSPPねじとNPTねじの組み合わせ
接続部サイズ (出力2および4)	XV03 Ø 3 mm ～1/4"
	XV05 Ø 4 mm ～8 mm
接続位置	<ul style="list-style-type: none"> • 前 • サイド • 下
作動圧力	外部パイロットエ ア -0.9 ～+8 bar
	内部パイロットエ ア +3 ～+8 bar
制御エア	+3 ～+8 bar 参照：→ 図 9.
許容排気音量	最大85 dB
中温	-10 °C ～+50 °C
圧力下露点	最低15 °C < 常温 / 中温 ～最高3 °C

목차

1	문서에 관하여	75
1.1	문서 유효성	75
1.2	추가 문서	75
1.3	사용된 명칭	75
1.4	사용된 약어	75
2	안전	75
2.1	본 챕터에 대하여	75
2.2	사용 목적	75
2.3	부적절한 사용	75
2.4	운영자의 의무사항	75
2.5	직원 자격 요건	75
2.6	위험의 원인	75
2.6.1	물적 손해	75
3	배송 범위	75
4	운송 및 보관	76
4.1	제품 운송	76
4.2	제품 보관	76
4.3	제품 반품	76
5	제품 설명	76
5.1	요약 설명	76
5.2	라벨 및 식별	76
5.3	제품개요	76
5.3.1	제품 유형 XV03	76
5.3.2	제품 유형 XV05	77
6	조립 및 설치	77
6.1	안전 지침	77
6.2	계획	77
6.2.1	설치 조건	77
6.2.2	장착 옵션	77
6.2.3	필수 액세서리, 재료 및 도구	77
6.3	준비	78
6.3.1	제품 포장 해제 및 확인	78
6.3.2	보호 조치 실행	78
6.4	제품 고정	78
6.4.1	고정 옵션: 마운팅 플레이트에 장착	78
6.4.2	장착 옵션: DIN 레일에 장착	78
6.5	전기 연결	78
6.6	공압 연결	78
6.6.1	공급 라인 연결	78
6.6.2	파일럿 에어를 연결하십시오	78
6.6.3	제어 공기 전환	78
6.6.4	파일럿 환기 연결	78
6.6.5	압력 구역 정의	78
7	시운전	79
7.1	기본 요구 사항	79

7.2	준비	79
7.3	단계별 시운전	79
8	작동	79
8.1	안전 지침	79
8.2	기본 요구 사항	79
9	유지보수	79
9.1	점검	79
9.1.1	일반적인 요구 사항	79
9.1.2	준비	79
9.1.3	절차	79
9.2	청소	79
9.2.1	일반적인 요구 사항	79
9.2.2	절차	80
9.3	유지보수	80
9.4	유지보수 후	80
10	분해 및 교체	80
10.1	기본 요구 사항	80
10.2	준비	80
10.3	절차	80
11	개조 및 확장	80
11.1	계획	80
11.1.1	조건	80
11.1.2	필수 재료 및 도구	80
11.2	준비	80
11.2.1	보호 조치 실행	80
11.3	분리기 개조	81
11.4	부속품 교체	81
11.5	분리기 재배치	81
12	폐기	81
13	문제 해결 및 오류 수정	82
13.1	절차	82
14	기술 데이터	82
15	예비 부품	82
16	부속품	82
17	적합성 판정	83

1 문서에 관하여

제품을 사용하기 전에 이 설명서를 숙지하십시오. 특히 → 2. 안전장을 참고하십시오. 이 설명서에는 제품을 안전하고 올바르게 설치, 작동 및 유지 보수하는 방법을 비롯한, 간단한 결함을 직접 해결하는 방법에 대한 주요 정보가 포함되어 있습니다.

1.1 문서 유효성

이 문서는 XV 시리즈 제품 유형에 적용됩니다:

- XV03
- XV05

이 문서의 대상은 다음과 같습니다:

시스템 운영자, 시스템 기획자, 기계 제조업체, 설치자

1.2 추가 문서

다음 관련 문서를 참고하십시오:

- 제조업체의 시스템 문서
- 기타 시스템 구성 요소에 대한 문서화

제품	문서 번호	문서 유형	
XV03 / 05 밸브 시스템 및 구성 요소	570565	안전 정보	
구성에 따른 직렬/병렬 제어	XVES Profinet	570088	사용 설명서
	XVES Modbus	570092	사용 설명서
	XVES Ethernet-IP	570090	사용 설명서
	XVES EtherCat	570089	사용 설명서
	XVES Profibus	570093	사용 설명서
	XVES Multipol	571246	사용 설명서
	XVES IO-Link	570096	사용 설명서

QR 코드	Link	설명
	www.emerson.com/xv03c	이 제품에 대한 다운로드 및 자세한 정보는 Emerson Store의 제품 페이지에서 확인할 수 있습니다.
	www.emerson.com/xv05c	

1.3 사용된 명칭

이 문서에서는 다음과 같은 명칭이 사용됩니다:

라벨	의미
분리기	크로스 덕트에 삽입하여 압력 구역을 만들기 위한 디스크

1.4 사용된 약어

이 문서에서는 다음과 같은 약어가 사용됩니다:

약어	의미
BSPP	영국 표준 병렬 파이프(British Standard Parallel Pipe)
ESD	Electrostatic Discharge(정전기 방전)
HNBR	Hydrogenated Nitrile Butadiene Rubber(수소화 아크릴로니트릴 부타디엔 고무)
NBR	Nitrile Butadiene Rubber(아크릴로니트릴 부타디엔 고무)
NPT	National Taper Pipe(파이프 나사 유형)
PELV	Protective Extra Low Voltage(안전 초저전압)
PSA	개인 보호 장비
PUR	폴리우레탄
SELV	Safety Extra Low Voltage(안전 초저전압)

2 안전

2.1 본 챕터에 대하여

- 제품을 사용하기 전에 본 챕터와 모든 관련 문서를 정독하십시오.
- 모든 사용자가 항상 액세스할 수 있는 방식으로 문서를 보관하십시오.

2.2 사용 목적

사용 목적

- 공압 드라이브 제어
- 본 제품은 전문가 전용 제품입니다.
- 본 제품은 최종 제품(시스템/기계)에 설치하거나 다른 구성 요소와 결합하여 최종 제품을 구성하기 위한 용도로만 사용됩니다.

사용 분야 및 위치

- 산업 부문
- 내부

2.3 부적절한 사용

본 제품은 폭발 위험이 있는 지역에서 사용되면 안 됩니다(방폭형).

2.4 운영자의 의무사항

- 운영자는 제품을 조립, 작동, 분해 또는 정비 담당자가 반응 능력에 영향을 미칠 수 있는 알코올, 기타 약물 또는 약물의 영향을 받고 있지 않은지 확인해야 합니다.
- 운영자는 반드시 PPE를 사용해야 하고, 전체 시스템의 사양을 준수해야 합니다.

2.5 직원 자격 요건

본 문서에 설명된 작업은 해당 자격을 갖춘 직원만 수행할 수 있습니다. 작업 활동에 따라 다음 분야에 대한 기본 지식과 관련 기술 용어에 대한 지식이 필요합니다:

- 공압
- 전기

2.6 위험의 원인

2.6.1 물적 손해

과도한 기계적 응력으로 인한 손상

- 장력을 받은 상태에서 제품과 부착물을 비틀거나 구부리거나 부착하지 마십시오.
- 제품을 손잡이나 발판으로 사용하지 마십시오.
- 제품 위에 물건을 올려 놓지 마십시오.

정전기 방전으로 인한 손상

사람이나 물체가 전기 제품 구성 요소를 만지면 ESD가 발생하여 제품이 손상되거나 파손될 수 있습니다. ESD를 방지하려면 다음 조치를 취하십시오:

- EN 61340-5-1 및 EN 61340-5-2에 따른 취급 지침 및 권장 사항을 준수하십시오.
- 제품 작업 시 손목 접지 및 신발 접지를 사용하십시오.
- 플러그가 켜져 있는 동안에는 플러그를 연결하거나 뽑지 마십시오.

3 배송 범위

- 1x 밸브 시스템 (주문 참조)
옵션 구성 요소로 제품을 구성한 경우 해당 구성품은 이미 제품에 장착되어 있습니다.
- 1x 접지 나사
- DIN 레일 장착용: 어댑터 키트 1개: DIN 클립과 나사 각 2개씩 2개

4 운송 및 보관

4.1 제품 운송

운송 중 위험

- 포장된 제품을 목적지까지 하역 및 운송하는 동안 주의를 기울이고 포장에 있는 정보를 참조하십시오.
- 제품을 들어 올릴 때 손상되지 않도록 주의하십시오.

4.2 제품 보관

잘못된 보관으로 인한 손상

보관 조건이 좋지 않으면 부식과 재료 노후화가 발생할 수 있습니다.

- 제품을 건조하고 서늘하며 부식이 방지 가능한 곳에만 보관하세요.
- 설치시까지 제품을 포장에 그대로 보관하십시오.
- 가능한 경우 제품 포장에 있는 추가 보관 지침을 준수하십시오.

엘라스토머 구성 요소

공압 부품에는 일반적으로 지속적인 노후화가 발생하는 탄성 중합체 씰이 있습니다.

- 2년 이상 보관한 제품은 서비스 수명이 단축됩니다.
- 열과 빛(자외선)에 노출되면 씰의 노후화가 가속화될 수 있습니다.

엘라스토머 씰의 상태가 확실하지 않은 경우: 당사에 문의하십시오. 뒷페이지를 참조하십시오.

압축 공기 연결

- 모든 압축 공기 연결부는 보호 캡을 사용하여 먼지가 들어가지 않도록 보호하십시오.
- 열린 압축 공기 연결부를 테이프로 막거나 적절한 보호 캡으로 덮으십시오.

4.3 제품 반품

- 제품 반품 전: 당사에 문의하십시오. 뒷페이지를 참조하십시오.
- 제품 반품 전까지 보관 조건을 준수하십시오.

5 제품 설명

5.1 요약 설명

이 제품은 전기 제어 기능이 있는 공압 밸브 시스템입니다. 이 제품은 시스템 구성 요소에 저장된 압력 에너지를 목적에 맞게 분배하는 데 사용됩니다.

제품은 통합 압력 구역으로 나눌 수 있습니다.

구성에 따라 제품은 다음 옵션 중 하나를 사용하여 밸브를 제어할 수 있습니다:

- 버스 커플러
- D 서브 멀티핀 플러그

버스 커플러를 통한 제어

이 제품은 최대 48개의 솔레노이드 코일과 최대 24개의 밸브를 제어할 수 있습니다.

이 제품은 진단 기능이 있습니다. 필드 버스 모듈에 대한 설명서를 참조하십시오.

D 서브 멀티핀 플러그를 통한 제어

이 제품은 최대 42개의 솔레노이드 코일과 최대 42개의 밸브를 제어할 수 있습니다.

5.2 라벨 및 식별

제품 식별

주문한 제품은 재료 번호로 명확하게 식별됩니다. 재료 번호는 다음 위치에서 찾을 수 있습니다:

- 유형 라벨에서.

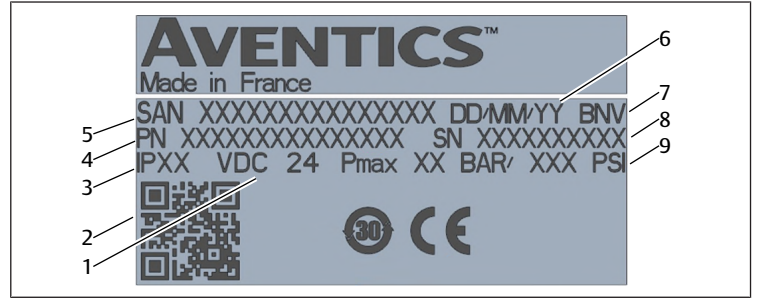
CE 라벨



본 제품은 전자파 적합성에 관한 지침 2014/30/EU(EMC) 및 그 개정안을 준수합니다. 이 제품에는 CE 라벨이 부착되어 있습니다. 요청 시 적합성 판정을 받을 수 있습니다.

해당 제품의 자재 번호와 시리얼 번호를 기재하십시오.

유형 라벨

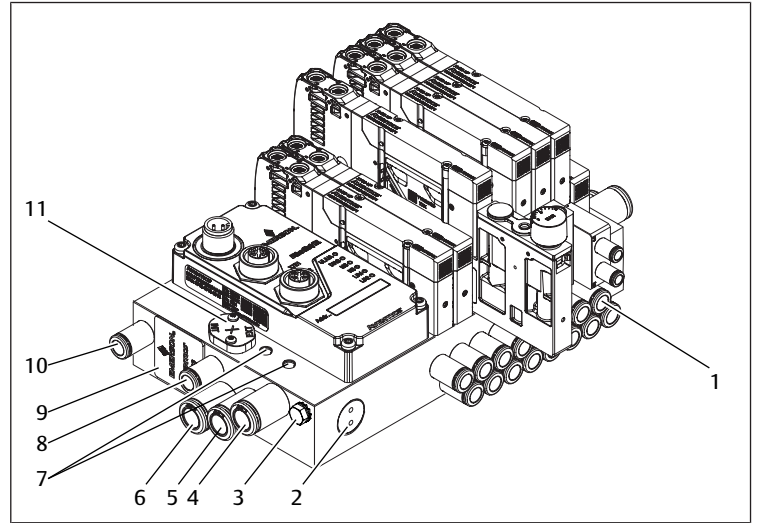


도해 1: 유형 라벨

- | | |
|-----------------------------------|--|
| 1 공급 전압 | 2 Emerson Store에서 제품 구성기 및 관련 문서로 연결되는 QR 코드 |
| 3 보호 등급 | 4 베이스 플레이트의 주문 번호 |
| 5 밸브 시스템 번호: 시리즈 - 버전 - 구성의 주문 번호 | 6 생산 날짜 |
| 7 생산 현장의 약칭 | 8 베이스 플레이트의 시리얼 번호 |
| 9 최대 압력 | |

5.3 제품개요

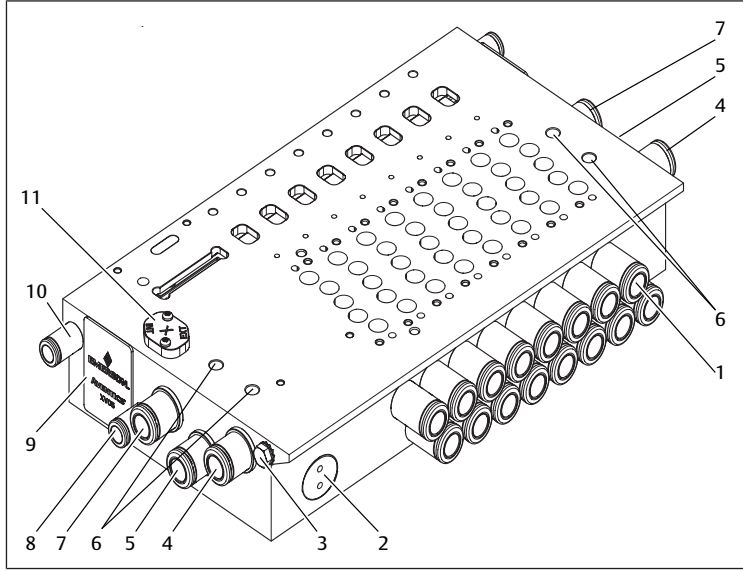
5.3.1 제품 유형 XV03



도해 2: 제품 유형 XV03 부속품 포함

- | | |
|-------------------------|-----------------------------|
| 1 플러그인 연결 | 2 옆으로 조이고 풀지 마십시오 |
| 3 접지 | 4 플러그인 연결이 있는 연결 3 |
| 5 플러그인 연결이 있는 연결 1 | 6 플러그인 연결이 있는 연결 5 |
| 7 관통 홀 | 8 연결 X: 플러그인 연결이 있는 파일럿 에어 |
| 9 스티커, 제거하지 마십시오(IP 보호) | 10 연결 R: 플러그인 연결을 통한 파일럿 환기 |
| 11 연결 X의 제어 에어 커버 | |

5.3.2 제품 유형 XV05



도해 3: 제품 유형 XV05 부품품 미포함

- | | |
|-------------------------|-----------------------------|
| 1 플러그인 연결 | 2 옆으로 조이고 풀지 마십시오 |
| 3 접지 | 4 플러그인 연결이 있는 연결 3 |
| 5 플러그인 연결이 있는 연결 1 | 6 관통 홀 |
| 7 플러그인 연결이 있는 연결 5 | 8 연결 X: 플러그인 연결이 있는 파일럿 에어 |
| 9 스티커, 제거하지 마십시오(IP 보호) | 10 연결 R: 플러그인 연결을 통한 파일럿 환기 |
| 11 연결 X의 제어 에어 커버 | |

6 조립 및 설치

6.1 안전 지침



경고

누출로 인한 상해 위험

누출은 압축 공기의 통제되지 않은 유출로 이어져 심각한 부상을 초래할 수 있습니다.

- ▶ 직경 8 mm 호스의 경우 나사산 크기가 1/8" 인치인 나사 연결에는 별도의 공구를 사용하세요. → 6.2.3 필수 액세서리, 재료 및 도구: 도구를 참조하십시오.

6.2 계획

6.2.1 설치 조건

일반적인 요구 사항

- 제품이 기계적 하중으로부터 안전하게 설치되었는지 확인하십시오.

제품 사양

- 이 제품에는 민감한 전자 장치가 포함되어 있습니다.
권장 사항: 제품을 매우 조심히 취급하십시오.
- 설치 위치. → 14. 기술 데이터를 참조하십시오.
- 압축 공기 사양. → 14. 기술 데이터를 참조하십시오.
- 권장 사항: 윤활되지 않은 압축 공기를 사용하십시오.
- 윤활 압축 공기를 사용하는 경우(권장하지 않음):
 - 최대 오일 함량. → 14. 기술 데이터를 참조하십시오.
 - AVENTICS 제품용으로 승인된 오일만 사용하십시오.
 - 제품의 전체 사용 기간 동안 오일 함량이 동일하게 유지되는지 확인하십시오.
 - 이후에도 윤활 압축 공기에서 비윤활 압축 공기로 변경하지 마십시오.

- PELV에 적합한 전압 소스 및 제어 전압으로만 제품을 작동하십시오. 전압 소스는 IEC / EN 60204-1(사고 보호)에 따라 작동 전압을 주전원으로부터 안전하게 전기적으로 분리해야 합니다.
- 전원 공급 장치에 EN 61558에 따른 안전 절연 장치가 장착되어 있는지 여부와, 회로가 IEC 60364-4-41(사고 보호)에 따라 SELV/PELV 회로로 간주되는지 여부를 확인하십시오.
- 권장 사항: 밸브가 5개 이상이고 유량이 최대인 경우 공급 모듈과 환기 모듈을 사용하십시오. → 16. 부속품을 참조하십시오.

주변 조건

- 설치하기 전에 제품이 몇 시간 동안 적응할 수 있도록 대기하십시오. 대기하지 않을 경우, 하우징에 결로 현상이 발생할 수 있습니다.
- 제품 주변에 강자성 소스가 없는지 확인하세요.

6.2.2 장착 옵션

구성에 따른 장착 옵션

옵션	참조
마운팅 플레이트에 장착	→ 6.4.1 고정 옵션: 마운팅 플레이트에 장착
DIN 레일에 장착	→ 6.4.2 장착 옵션: DIN 레일에 장착

구성에 따른 연결 옵션

옵션	참조
D 서브를 통한 병렬 배선	제어를 위한 문서
버스 커플러	제어를 위한 문서

6.2.3 필수 액세서리, 재료 및 도구

제품 구성에 맞는 재료와 도구를 선택하십시오. 구성에 따라 추가 액세서리가 필요할 수 있습니다.

고정 재료

자체 체결 재료 또는 AVENTICS 체결 재료를 사용하여 체결할 수 있습니다. 치수와 조임 토크를 준수하십시오.

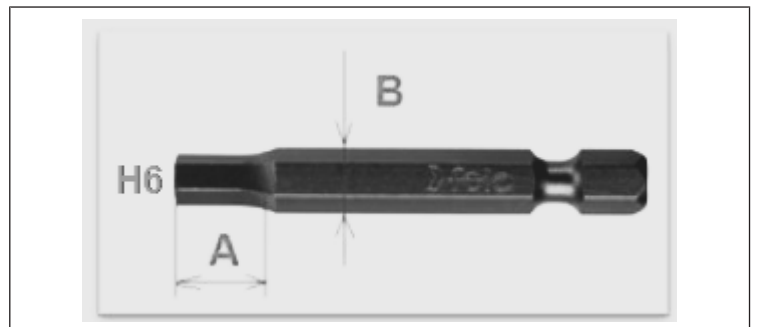
배송 범위에 포함되지 않은 다음 자재는 설치에 필요합니다. 치수와 조임 토크를 준수하십시오.

표 1: 구성에 따른 고정 재료

	XV03	XV05
마운팅 플레이트에 장착	4x 나사 M4	4x 나사 M5
DIN 레일에 장착	1x 어댑터 키트	1x 어댑터 키트

도구

- 1x 앨런 키(SW2)
- 1x Torx 5 드라이버
- 1x Torx 10 드라이버
- 1x 스크루드라이버 PZ1
- 직경 8 mm 호스의 경우 나사산 크기가 1/8" 인치인 나사 연결의 경우: 육각 스패너 H6 1개(길이 A > 14, B = 6.35 (1/4")인 경우), → 도해 4를 참조하십시오



도해 4: 육각 스패너 H6

부착품

지정된 속성(재료 보호)을 가진 부착물만 사용하여 제품을 연결하십시오. → 14. 기술 데이터를 참조하십시오.

- 지지 슬리브가 있는 TU1-F 시리즈의 압축 공기 호스만 사용하십시오.

부속품

- 제조업체에서 승인한 액세서리만 사용하십시오. → 16. 부속품을 참조하십시오.

6.3 준비

6.3.1 제품 포장 해제 및 확인

1. 재료 번호를 사용하여 제품이 주문과 일치하는지 확인하십시오.
2. 제품의 운송 및 보관 중 손상 여부를 확인하십시오.
손상된 제품을 설치해서는 안 됩니다. 손상된 제품은 배송 서류와 함께 반품하십시오. → 4.3 제품 반품을 참조하세요.
3. 필요한 액세서리, 재료 및 도구를 준비합니다.

6.3.2 보호 조치 실행

절차

1. 준비 단계에는 시스템에서 어떠한 작업도 수행하지 마세요.
2. 위험 구역을 차단합니다.
3. 시스템 또는 시스템 섹션의 압력을 낮추고 전원을 차단하십시오.
4. 시스템이 다시 켜지지 않도록 안전을 유지하십시오.
5. 제품 및 주변 시스템 부품이 식을 때까지 대기하십시오.
6. 개인 보호 장비를 착용하십시오.

6.4 제품 고정

6.4.1 고정 옵션: 마운팅 플레이트에 장착

절차

1. 제품을 마운팅 플레이트에 놓으십시오.
조심! 잘못 취급하면 민감한 전자 장치가 원상 복구가 어려울 정도로 손상될 수 있습니다. 제품을 기울이지 마십시오(재료 보호).
2. 관통 구멍을 통해 나사를 삽입하십시오.
3. 반대쪽 나사를 대각선으로 손으로 팍 조이십시오.
4. 남은 나사를 손으로 팍 조이십시오.
5. 반대쪽 나사를 대각선으로 손으로 조이십시오.
조임 토크 XV03: 4 Nm
조임 토크 XV05: 8.5 Nm
6. 남은 나사를 손으로 조이십시오.
조임 토크 XV03: 4 Nm
조임 토크 XV05: 8.5 Nm

6.4.2 장착 옵션: DIN 레일에 장착

절차

1. 베이스 플레이트의 밑면에 DIN 클립을 놓으십시오.
2. DIN 클립의 나사산에 있는 관통 구멍을 통해 위에서부터 나사를 삽입하십시오.
3. 나사를 조이십시오.
조임 토크 XV03: 4 Nm
조임 토크 XV05: 8.5 Nm
4. DIN 클립을 DIN 레일에 고정합니다.
조심! 잘못 취급하면 민감한 전자 장치가 원상 복구가 어려울 정도로 손상될 수 있습니다. 제품을 기울이지 마십시오(재료 보호).

6.5 전기 연결

지침

- 제어를 위한 문서에 주의하십시오.

6.6 공압 연결

채널 R, 3, 5에 대한 참고 사항

- 구분선이 없는 채널은 한쪽 이상을 열어두고 필요한 경우 한쪽만 닫으십시오.
- 양쪽에 분리기로 채널을 열어 두십시오.

6.6.1 공급 라인 연결

절차

1. 플러그인 연결부가 아직 없는 경우 베이스 플레이트에 나사로 고정하십시오.
경고! 직경 8 mm 호스의 경우 나사산 크기가 1/8" 인치인 나사 연결에는 별도의 공구를 사용하십시오. → 6.2.3 필수 액세서리, 재료 및 도구: 도구를 참조하십시오.
2. 아직 밀봉하지 않았거나 분해 후 재조립하는 경우 플러그인 연결부를 테프론 테이프로 밀봉하십시오.
3. 공급 라인을 연결 1, 3, 5에 연결하십시오.
4. 공급 라인을 연결부에 가깝게 고정합니다. 입력 앞의 첫 5cm는 직선이어야 합니다.
5. 사용하지 않는 모든 연결을 닫습니다.

6.6.2 파일럿 에어를 연결하십시오

절차

1. 파일럿 에어를 연결 X에 연결합니다.
2. 밸브가 8개 이상인 경우: 피드 모듈을 사용하여 피드를 늘리십시오. → 16. 부속품을 참조하십시오.
3. 베이스 플레이트의 표시를 사용하여 제어 공기가 연결부 1을 통해 내부적으로 제어되는지 또는 연결부 X를 통해 외부에서 제어되는지 확인하십시오.
4. 필요한 경우 제어 공기를 전환합니다. → 6.6.3 제어 공기 전환을 참조하십시오.

6.6.3 제어 공기 전환

절차

1. 컨트롤 에어 커버의 고정 나사를 해제하십시오.
2. 컨트롤 에어 커버를 들어올립니다.
3. 컨트롤 에어 커버를 180° 돌립니다.
4. 컨트롤 에어 커버를 교체합니다.
5. 꼭 맞는지 확인하십시오.
6. 컨트롤 에어 커버를 조입니다.
조임 토크: 0.2 Nm
7. 사용하지 않는 연결 X □ □ 1을 분리기로 닫습니다. → 11.3 분리기 개조를 참조하십시오.

6.6.4 파일럿 환기 연결

절차

1. 배기 소음과 대기 오염을 줄이려면 연결부 R, 3, 5에서 배기 공기를 수집하십시오.
2. 파일럿 환기 장치를 연결 R에 연결하십시오.
3. 배기 소음이 허용 불가한 높은 수준에 도달하면 연결부 R, 3 및 5에 소음기를 장착하십시오. → 14 기술 데이터를 참조하십시오.
4. 8개 이상의 밸브 사용: 환기 모듈로 환기를 늘립니다. → 16. 부속품을 참조하십시오.

6.6.5 압력 구역 정의

1. 분리기로 연결 X를 닫습니다.
⇒ 파일럿 에어가 꺼져 있습니다.
2. 연결부 1, 3, 5를 분리기로 밀봉합니다.

⇒ 압력 영역은 서로 분리되어 있습니다.

7 시운전

7.1 기본 요구 사항

제품 사양

- PELV에 적합한 전압 소스 및 제어 전압으로만 제품을 작동하십시오. 전압 소스는 IEC / EN 60204-1(사고 보호)에 따라 작동 전압을 주전원으로부터 안전하게 전기적으로 분리해야 합니다.

7.2 준비

일반적인 요구 사항

- ▶ 보호 조치 실행. → 6.3.2 보호 조치 실행을 참조하십시오.
- 모든 플러그와 연결부가 올바르게 장착되었는지 확인하십시오.
- 제품이 완전히 조립되고 연결되었는지 확인하십시오.
- 모든 전기 및 공압 연결이 연결되어 있거나 닫혀 있는지 확인하십시오.

7.3 단계별 시운전

절차

1. 제어 신호가 밸브 위치에 올바르게 할당되었는지 확인합니다. 밸브 설명서를 참조하십시오.
 2. 공압 공급 장치를 켜십시오.
 3. 밸브의 수동 오버라이드를 사용하여 공압 기능을 확인합니다. 밸브 설명서를 참조하십시오.
 4. 필요한 경우 문제 해결을 수행합니다. → 13. 문제 해결 및 오류 수정을 참조하십시오.
 5. 공압 기능이 확인될 때까지 3단계와 4단계를 반복합니다.
 6. 모든 연결부와 씰이 단단히 고정되었는지 확인하십시오.
 7. 전기 공급을 켭니다.
 8. 밸브 시스템의 올바른 시운전을 위해 LED를 확인합니다. 활성화 관련 설명서를 참조하십시오.
- ⇒ 제품을 작동할 준비가 되었습니다.

8 작동

운영은 시스템을 통해 이루어집니다. 시스템 설명서를 참조하십시오.

8.1 안전 지침

⚠ 위험

뜨거운 표면으로 인한 화상 위험

공급 압력이 너무 낮은 상태에서 제품을 작동하면 제품이 60 °C 이상으로 가열될 수 있습니다.

1. 작동 중에는 제품에 손을 대지 마십시오.
2. 작업을 수행하기 전에 제품을 식히십시오.

8.2 기본 요구 사항

일반적인 요구 사항

- 제품이 다음 조건에 노출될 경우 충분한 공기 교환이 이루어져야 합니다:
 - 슬레노이드 코일의 연속 부하
 - 전체 장비
 - 주변 온도 상승
- 보호 장치를 끄거나 변경하거나 우회하지 마십시오.

- 작동 중에는 제품이나 제품에 연결된 부품을 만지지 마십시오.

작동 중 오작동 발생 시

- 직원이나 시스템에 즉각적인 위험을 초래하는 결함이 발생한 경우: 제품을 끄십시오.
- 오류 분석 및 문제 해결을 수행합니다. → 13. 문제 해결 및 오류 수정을 참조하십시오.

9 유지보수

9.1 점검

9.1.1 일반적인 요구 사항

일반적인 주변 조건에서 사용

- 검사 주기: 제품의 오염 및 손상 여부를 매월 점검하십시오.

혹독한 환경 조건에서의 사용

공격적인 주변 환경 조건은 예를 들면 다음과 같습니다. :

- 최소 또는 최대 허용 온도. → 14. 기술 데이터를 참조하십시오.
- 먼지가 많이 쌓인 경우
- 기름을 녹이는 액체 또는 증기와 의 근접성

까다로운 환경 조건으로 인해 검사에 대한 추가 요구 사항이 있습니다:

- 씰의 테스트 주기를 주변 조건에 맞게 조정합니다.

9.1.2 준비

- ▶ 보호 조치 실행. → 11.2.1 보호 조치 실행을 참조하십시오.

9.1.3 절차

육안 검사

- ▶ 손상되지 않았는지 육안으로 확인하십시오.

상세 검사

- 제품의 라벨 및 경고: 운영자는 읽기 어려운 라벨이나 경고가 있으면 즉시 교체해야 합니다.
- 압축 공기 연결 점검.
- 케이블 점검.
- 호스 점검.
- 패킹 점검.
- 모든 나사 연결이 단단히 고정되었는지 확인합니다.
- 모든 플러그 커넥터가 단단히 고정되었는지 확인합니다.
- 시스템의 보호 장치를 확인하십시오.
- 제품 기능을 확인하십시오.

9.2 청소

9.2.1 일반적인 요구 사항

청소 간격

- 청소 주기는 사용 장소의 환경에 미치는 영향에 따라 운영자가 결정합니다.

보조기구

- 젖은 천으로만 제품을 닦으십시오.
- 청소할 때는 물과 필요한 경우 중성 세제만 사용하십시오.
조심! 압축 공기 연결부를 통해 물이나 물안개가 제품에 들어가지 않도록 주의하십시오. 액체가 침투하면 씰이 파손되고 제품이 손상될 수 있습니다.

9.2.2 절차

1. 세정제가 시스템에 들어가지 않도록 적절한 보호 장치로 모든 구멍을 막으십시오.
2. 제품 및 주변 시스템 부품에 쌓인 먼지를 모두 제거하십시오.
3. 필요한 경우 제품 및 주변 시스템 부품의 기타 생산 관련 침전물을 제거하십시오.

9.3 유지보수

지침

- 전체 시스템에 대한 유지보수 일정을 준수하십시오: 전체 시스템에 대한 유지 관리 계획과 여기에 명시된 유지 관리 주기에 따라 추가 유지 관리 작업이 발생할 수 있습니다.
- 가혹한 조건에서는 씌를 교체해야 할 수도 있습니다.
- 결함이 있는 모듈을 교체합니다.

9.4 유지보수 후

손상이 감지되지 않고 운영자가 결함을 보고하지 않은 경우 제품을 전원 공급 장치에 다시 연결하여 다시 작동시킬 수 있습니다.

10 분해 및 교체

제품을 교체하거나 다른 곳에 설치하거나 폐기해야 하는 경우에만 제거하십시오.

10.1 기본 요구 사항

일반적인 요구 사항

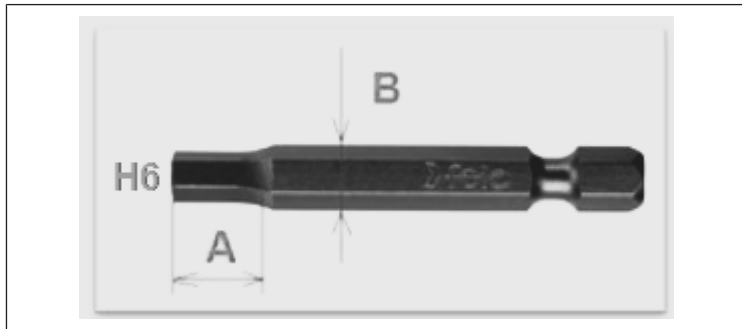
- 이 제품에는 민감한 전자 장치가 포함되어 있습니다.
권장 사항: 제품을 매우 조심히 취급하십시오.

10.2 준비

▶ 보호 조치 실행. → 11.2.1 보호 조치 실행을 참조하십시오.

도구

- 1x 앨런 키(SW2)
- 1x Torx 5 드라이버
- 1x Torx 10 드라이버
- 1x 스크루드라이버 PZ1
- 직경 8 mm 호스의 경우 나사산 크기가 1/8" 인치인 나사 연결의 경우:
육각 스패너 H6 1개(길이 A > 14, B = 6.35 (1/4")인 경우), → 도해 5를 참조하십시오



도해 5: 육각 스패너 H6

10.3 절차

분해는 조립과 역순으로 진행됩니다. → 6. 조립 및 설치를 참조하십시오.

11 개조 및 확장

11.1 계획

11.1.1 조건

확장 및 변환의 경우 설치와 동일한 사양을 준수하십시오. → 6. 조립 및 설치를 참조하십시오.

제품 사양

- 구성에 따라 액세스리리를 추가 장착할 수 있습니다. → 16. 부속품을 참조하십시오. 액세스리리에 대한 설명서를 참조하십시오.
- 액세스리리를 식별하려면 액세스리리 등급판을 참조하십시오.
- 중간 플레이트를 최대 2개까지 장착할 수 있습니다.
- 이 제품에는 민감한 전자 장치가 포함되어 있습니다.
권장 사항: 제품을 매우 조심히 취급하십시오.

11.1.2 필수 재료 및 도구

제품	도구	나사	조임 토크
채널 X용 분리기	육각 소켓 최대 H1.5	-	-
	육각 소켓 H2	내장됨	0.3 Nm
채널 1, 3 또는 5용 분리기	육각 소켓 최대 H4	-	-
	XV03 육각 소켓 H2	내장됨	0.3 Nm
	XV05 육각 소켓 H2.5	내장됨	0.3 Nm
블랭킹 플레이트 / 피드 플레이트	Torx 5 드라이버	Torx	0.25 ± 0.05 Nm
통로 플레이트 공급 공기 / 통로 플레이트 리턴 공기	슬롯 드라이버 최대 S3.2, 1.0 두께	슬롯	XV03 0.2 Nm XV05 0.6 Nm

11.2 준비

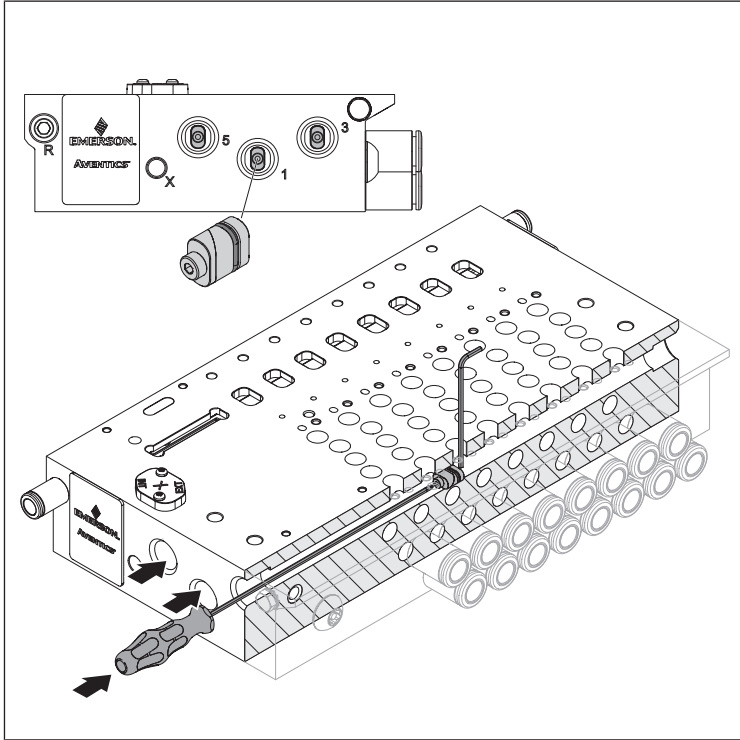
11.2.1 보호 조치 실행

절차

1. 준비 단계에는 시스템에서 어떠한 작업도 수행하지 마세요.
2. 위험 구역을 차단합니다.
3. 시스템 또는 시스템 섹션의 압력을 낮추고 전원을 차단하십시오.
4. 시스템이 다시 켜지지 않도록 안전을 유지하십시오.
5. 제품 및 주변 시스템 부품이 식을 때까지 대기하십시오.
6. 개인 보호 장비를 착용하십시오.

11.3 분리기 개조

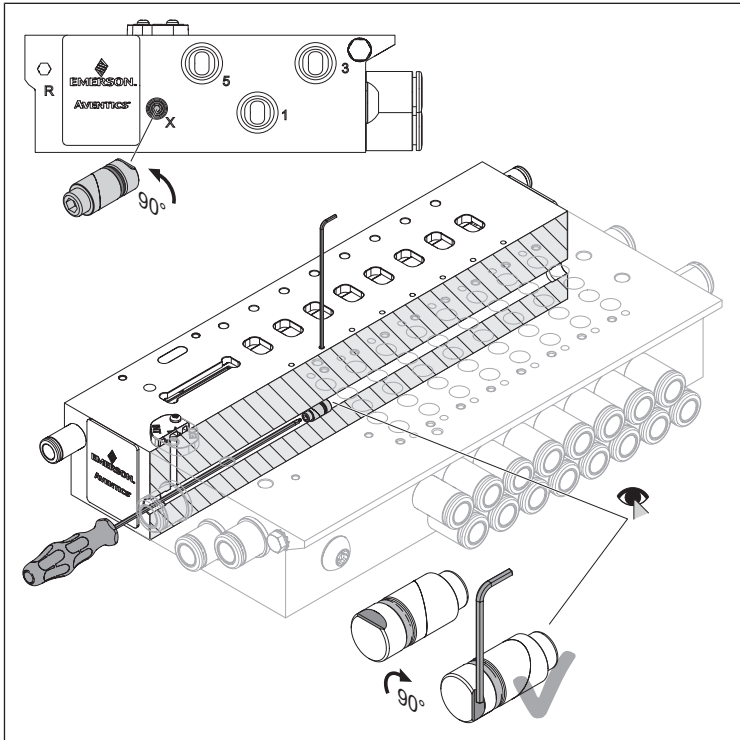
채널 1, 3 또는 5에 분리기를 고정합니다



도해 6: 채널 1, 3 또는 5에 분리기를 고정합니다

1. 위에서 드라이버를 원하는 위치의 덕트 구멍에 삽입하십시오.
2. 마지막 나사가 있는 분리기를 같은 채널에 삽입하십시오.
3. 두 번째 드라이버로 분리기를 조이십시오.
조임 토크: 0.3 Nm

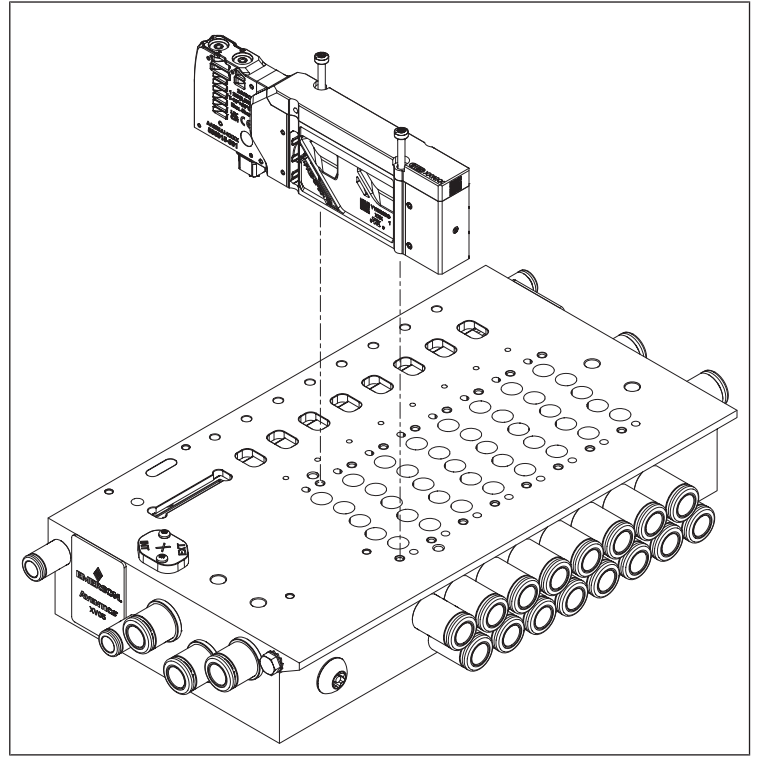
채널 X에 분리기 고정



도해 7: 채널 X에 분리기 고정

1. 위에서 드라이버를 원하는 위치의 덕트 구멍에 삽입하십시오.
2. 마지막 나사가 있는 분리기를 같은 채널에 삽입하십시오.
3. 두 번째 드라이버로 분리기를 조이십시오.
조임 토크: 0.3 Nm

11.4 부속품 교체



도해 8: 부속품 교체

1. 기존 모듈의 나사를 풀니다.
2. 나사를 포함하여 기존 모듈을 제거합니다.
3. 필요한 경우 기존 분리기를 재배치합니다. → 11.5 분리기 재배치를 참조하십시오.
4. 새 모듈을 베이스 플레이트에 놓습니다.
5. 나사를 조입니다. 조임 토크를 준수하십시오: → 11.1.2 필수 재료 및 도구를 참조하십시오.
6. 사용하지 않는 모든 연결을 닫습니다.
7. 꼭 맞는지 확인하십시오.

11.5 분리기 재배치

1. 베이스 플레이트에서 모듈을 제거합니다.
2. 플러그 연결 나사를 풀니다.
3. 드라이버를 앞쪽에서 채널에 삽입하십시오.
4. 분리기의 나사를 한 바퀴 풀니다.
5. 드라이버를 뒤쪽에서 채널에 삽입하고 분리기를 밀어냅니다.
6. 위에서 드라이버를 원하는 위치의 덕트 구멍에 삽입하십시오.
7. 마지막 나사가 있는 분리기를 같은 채널에 삽입하십시오.
8. 두 번째 드라이버로 분리기를 조이십시오.
조임 토크: 0.3 Nm
9. 플러그인 연결 및 모듈을 다시 연결하십시오.
10. 꼭 맞는지 확인하십시오.

12 폐기

부적절한 폐기는 환경 오염으로 이어집니다. 그러면 원자재를 더 이상 재활용할 수 없게 됩니다.

- ▶ 해당 국가 규정에 따라 제품, 포장재 및 유출된 작동 재료를 폐기하십시오.

13 문제 해결 및 오류 수정

13.1 절차

1단계: 시스템 확인

▶ 장애가 발생한 경우 먼저 제품이 설치된 시스템 또는 시스템의 일부를 점검하십시오. 다음 사항을 확인하십시오:

- 모든 연결. → 9. 유지보수를 참조하십시오.
- 설정. → 14. 기술 데이터를 참조하십시오.

2단계: 제품 확인

- 시스템 또는 시스템 섹션의 압력을 낮추고 전원을 차단하십시오.
- 제조사에 문의하십시오.

14 기술 데이터

이 챗터에는 가장 중요한 기술 데이터의 발췌본이 포함되어 있습니다. 자세한 기술 데이터는 Emerson Store의 제품 페이지에서 확인할 수 있습니다.

일반

사양	
재료 패키징	NBR, HNBR
상대 습도	95 %, 비응축
주변 온도	-10 °C ... +50 °C
최소 ... 최대	
보관시 주변 온도	-25 °C ... +70 °C
최소 ... 최대	
공칭 직경 개구부	XV03 3 mm XV05 5 mm

조립

사양	
설치 위치	원하는 대로
장착 유형	구성에 따라: <ul style="list-style-type: none"> 마운팅 플레이트에 장착 DIN 레일에 장착 스위치 캐비닛에 장착

전기

사양	
EN 60529 / IEC 529에 따른 보호 등급	IP65
공급 전압	24 V DC ±10 %
전력 소비	0.6 W (컨 상태의 경우 1.2 W)
전기 제어	구성에 따라: <ul style="list-style-type: none"> 개별 배선 D 서브를 통한 병렬 배선 버스 커플러

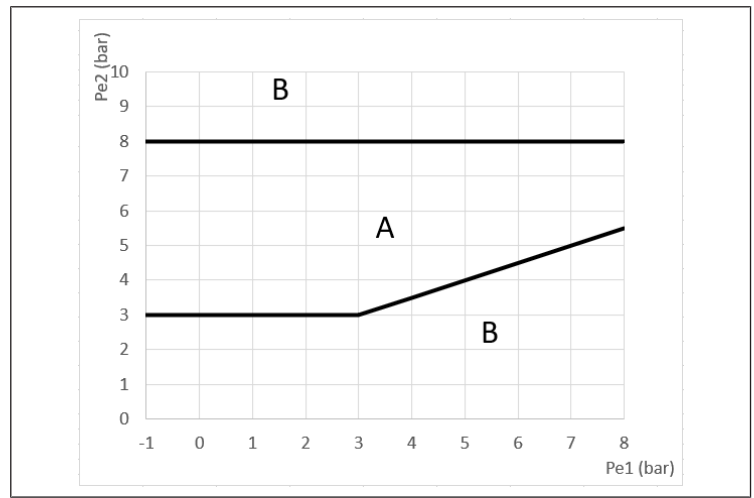
표준 및 지침 고려 사항

적합성 판정을 참조하세요.

공압

사양	
매체	<ul style="list-style-type: none"> 압축 공기 전용 응축수 없음 최대 입자 크기: 40µm 오일 함량: 0 ... 5 mg/m³
유량	XV03 350 l/min XV05 900 l/min

사양	
공압 연결	범용 스투드 = 두 플러그인 연결을 위한 BSSP 스투드와 NPT 스투드의 조합
연결 크기(출력 2 및 4)	XV03 Ø 3 mm ... 1/4"
	XV05 Ø 4 mm ... 8 mm
연결 위치	<ul style="list-style-type: none"> 전면 측면 아래
작동 압력	외부 파일럿 에어 -0.9 ... +8 bar
	내부 파일럿 에어 +3 ... +8 bar
제어 공기	+3 ... +8 bar → 도해 9를 참조하십시오.
허용 배기 공기량	최대 85 dB
매체 온도	-10 °C ... +50 °C
압력 노점	최소 15 °C < 주변 온도/중간 온도 ... 최대 3 °C



도해 9: 제어 압력의 함수로서 XV03의 작동 압력

Pe1 작동 압력 Pe2 압력 제어
A 허용 압력 범위 B 비허용 압력 범위

15 예비 부품

예비 부품에 대한 정보는 Emerson Store의 제품 페이지에서 확인할 수 있습니다.

16 부속품

부속품에 대한 정보는 Emerson Store의 제품 페이지에서 확인할 수 있습니다.

표 2: 밸브

설명	호환 가능한 베이스 플레이트 구성
플러그인	병렬 배선
플러그인 TOP	병렬 배선
싱글 와이어	<ul style="list-style-type: none"> 개별 배선 병렬 배선(AC 다중 전압 제외)
싱글 와이어 TOP	<ul style="list-style-type: none"> 개별 배선 병렬 배선(AC 다중 전압 제외)
세미 인라인 밸브	개별 배선
공급 밸브	모두
역류 방지 밸브	모두

표 3: 모듈

설명	호환 가능한 베이스 플레이트 구성
블랭킹 플레이트	모두

설명	호환 가능한 베이스 플레이트 구성
피드인 모듈	모두
환기 모듈	모두
차단 모듈	모두
서비스 모듈	모두
압력 제어 모듈	모두
스로틀 모듈	모두
고정 스톱 모듈	모두
베이스 플레이트 나사 결합 모듈	베이스 플레이트 스크류인 모듈을 사용하여 온라인 구성기에서 구성해야 합니다.

표 4: 커넥터

설명	호환 가능한 베이스 플레이트 구성
D 서브, 위	병렬 배선
D 서브, 측면	병렬 배선
스프링 장착 단자	병렬 배선
버스 커플러	버스 커플러

17 적합성 판정

적합성 판정은 Emerson Store의 제품 페이지에서 확인할 수 있습니다.



Emerson Automation Solutions

AVENTICS GmbH
Ulmer Straße 4
30880 Laatzen, GERMANY
phone +49 511 2136-0
fax +49 511 2136-269
www.emerson.com/aventics
aventics@emerson.com

Further addresses:
www.emerson.com/contactus

The data specified above only serve to describe the product. No statements concerning a certain condition or suitability for a certain application can be derived from our information. The given information does not release the user from the obligation of own judgement and verification. It must be remembered that our products are subject to a natural process of wear and aging.

An example configuration is depicted on the title page. The delivered product may thus vary from that in the illustration.

Translation of the original operating instructions. The original operating instructions were created in the German language.

Subject to modifications. © All rights reserved by AVENTICS GmbH, even and especially in cases of proprietary rights applications. This document may not be reproduced or given to third parties without our consent.

The Emerson logo is a trademark and service mark of Emerson Electric Co. AVENTICS is a mark of one of the Emerson Automation Solutions family of business units. All other marks are property of their respective owners.

