

ASCO™ 手操器

适用于潜在爆炸性危险环境的隔爆/密闭封装 | II 2GD, Ex db mb IIC T* Gb | Ex mb tb IIIC T*°C Db, Ta = -40°C 至 +°C, 不锈钢

系列
VCEV**X
TPL 24062

产品特点

- 采用防爆接线盒连接ASCO电磁阀
- 满足2014/34/EU指令, 可用于潜在爆炸性危险环境
- 符合EN-IEC60079-0、EN-IEC60079-1、EN-IEC60079-18、EN-IEC60079-31和EN-IEC 13463-1等欧洲标准的 EC 型式检验证书 (Sira 15ATEX5296X) 和 IECEx 证书 (IECEx SIR 15.0104X)
- 全不锈钢316L结构, 配备模塑环氧电磁线圈, 能有效抵御腐蚀性环境
- 密封结构设计, 有效防止湿气入侵
- 出厂预接线和组装, 能与各种隔爆型ASCO RedHat II电磁阀搭配使用
- 采用单独的防爆分线箱端接电磁线圈布线, 简化电气安装并降低安装成本
- 封装有8种组合可供选择, 包括4种不同出线方向和2种进线口尺寸



结构

外壳和外盖
垫片
线圈
接地螺钉
接线端子

316L 不锈钢
硅 (VMQ)
模塑环氧树脂
316L 不锈钢
PBT

电气特性

标准电压

交流 (AC): 24、120、240和440 V, 60 Hz 或 (110/220 V, 50hz)
直流 (DC): 6、12、24、120和240 V

安全代码

II 2GD
Ex db mb IIC T* Gb
Ex mb tb IIIC T*°C Db
Ta = -40°C 至 +°C

(配备VCEV外壳的电磁阀可保持额定功率和额定电流, 详情可参见单独的产品目录。)

温度分类

手操器允许的最低环境温度为-40°C。“外壳” should be changed to “电磁头” 根据温度分类表 (AC 或 DC) 选择所需的“T”分类, 选型时请考虑最高环境温度和冷态 (20°C) 条件下的保持功率。

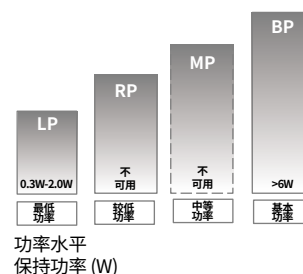
AC (~) 电磁阀

功率水平 (W)	电磁阀尺寸	绝缘等级	"T" 分类	最高环境 ⁽¹⁾ 温度 (°C)
	MAX			
基本功率 (BP)				
10.1	·	F	T4	52
10.1	·	H	T4	60
15.1	·	F	T4	55
17.1	·	F	T3	40
17.1	·	H	T3	40

⁽¹⁾ 确保所选的环境温度不超过适用阀门产品目录中规定的允许温度特性。

DC (=) 电磁阀

功率水平 (W)	电磁阀尺寸	绝缘等级	"T" 分类	最高环境 ⁽¹⁾ 温度 (°C)
	MAX			
最低功率 (LP)				
.55	·	F	T6	65
.70	·	H	T5	80
.75	·	F	T6	65
1.40	·	F	T6	60
1.70	·	F	T6	60
1.80	·	F	T5	74
基本功率 (BP)				
11.60	·	F	T4	55
11.60	·	H	T4	55
22.60	·	F	T4	35
22.60	·	H	T4	35



ASCO™ 手操器

适用于潜在爆炸性危险环境的隔爆/密闭封装 | II 2GD, Ex db mb IIC T* Gb | Ex mb tb IIIC T* C Db, Ta = -40°C 至 +*°C, 不锈钢

系列
VCEVX**
TPL 24062

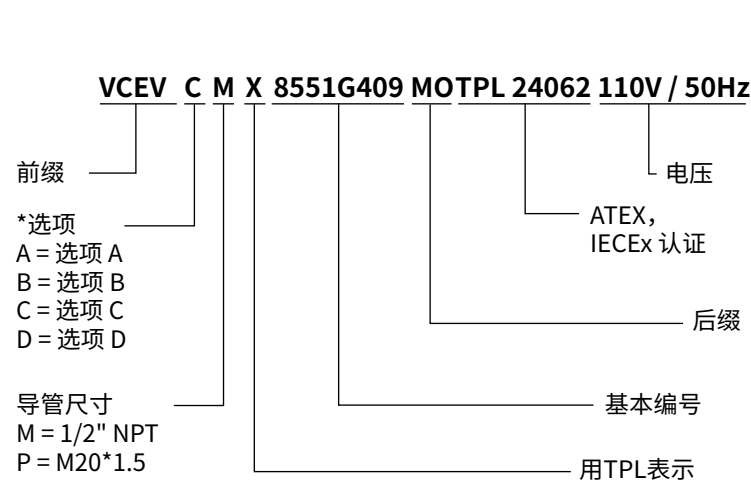
前缀表

前缀							说明
1	2	3	4	5	6	7	
V	C	E	V				隔爆 / 密闭封装 - 不锈钢 ATEX + IECEx (IEC60079, IEC13463) ⁽³⁾
				H	T		H 类 - 高温
						X	其他特殊结构

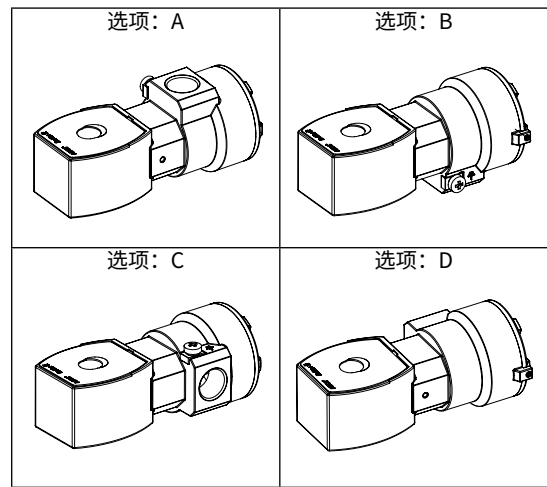
⁽³⁾ 前缀 VCEV - 由8种组合可供选择, 包括4种不同出线方向和2种进线口尺寸。详细信息请参阅下文“电磁阀订购示例”。

电磁阀订购示例

订购RedHat II电磁阀时, 请谨记在订货号添加对应前缀以指定所需导管尺寸, 并指定电压。
在不锈钢 VCEV 防爆封装中, 仅 MXX 线圈适用于 EV。



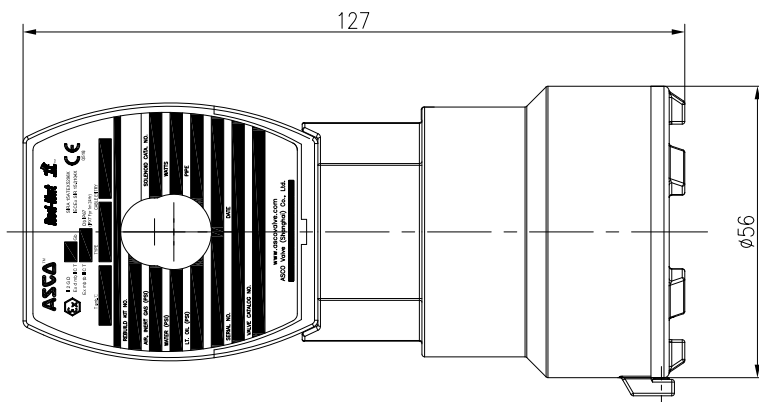
*选项



安装

- 每个阀均随附安装 / 维护说明书
- 电磁阀手操器可安装在任意位置, 不影响运行
- 为了获得最佳的使用寿命和性能, 电磁阀应竖直安装以减少异物在电磁阀底座组件积聚
- 内外均接地

尺寸图 (mm), 重量 (kg)



重量 (kg)	0.93
---------	------