

采用 MVD™ 技术的高准 (Micro Motion™) 1000 系列和 2000 系列变送器



采用灵活安装选项的高级架构

- 一体式或分体式安装带来最大的灵活性
- 经济实惠的 4 线接口可降低安装成本
- 分体式现场安装型号可配备不锈钢外壳以承受更恶劣的环境
- DIN 导轨选项可减少复杂性，提高通用性

多种 I/O 接口以及良好的应用适用性，能够符合您的广泛应用需求

- 高速 DSP 可在最恶劣的条件（夹气、高噪声、严重倾斜等）下确保精度
- 可测量浓度和净流量，无需再使用额外的仪表
- 已通过贸易交接认证以及 SIL2 和 SIL3 认证，确保测量可靠
- WirelessHART® 选项让您能够访问附加诊断和过程信息，而不会增加接线成本

高准 1000 和 2000 变送器

通过 1000 和 2000 系列变送器，可对高准科里奥利流量计和密度计进行精确匹配和集成。对安装需求的强大适应性结合输出连接的极高灵活性，能够正确地匹配您的应用。

MVD 技术使您的仪表更智能地工作

- 前端信号处理能够加快响应速度，动态地减少信号噪声
- 利用标准 4 线仪表电缆降低布线成本
- 机载信号处理即使在夹带气之类的恶劣测量条件下仍可获得最规则、最精确的信号

Smart Meter Verification™：可对整个系统进行高级诊断

- 可从现场或控制室开展综合测试，从而证明仪表的功能和性能
- 检验您的仪表性能是否如安装之日一样，短短 90 秒之内即可作出判断
- 新的增强型核心处理器随附有 Smart Meter Verification 的基础版本，能够提供简单的合格/不合格结果并在不中断过程的情况下运行简单诊断
- 授权版本包含增强功能，如查看先前的结果以及生成综合报告

装设和安装灵活性贴合您的确切需要

- 波形因数包括带全套危险区域认证的坚固现场安装件或用于经济型控制室机柜的 DIN 导轨套装
- 现场操作显示面板提供详细的操作员反馈，且使用简便
- 借助灵活的组态轻松地连接到新的或现有的高准 (Micro Motion) 传感器

适合无缝集成的连接和接口适应性

- 广泛的模拟和频率输出组合便于您在需要时获得信号
- 数字输出为控制室带来大量的信息，并支持 Smart WirelessHART®、HART®、Modbus®、FOUNDATION™ Fieldbus 和 PROFIBUS-PA
- 利用高准 Ethernet/IP® 模块的即插即用操作实现快速、高效的通讯

通过资产标签访问相关信息

新交付的设备具有唯一的二维码资产标签，让您能够直接从设备访问串行信息。利用这一功能，您能够：

- 通过 MyEmerson 帐户访问设备图纸、图表、技术文档和故障排除信息
- 改善平均维修间隔，确保效率
- 确保能快速找到正确的设备
- 省去通过查找和抄写铭牌来查看资产信息的耗时过程

概述

功能	2700	2500	1700	1500
适合要求同步监测多个流量变量的应用 <ul style="list-style-type: none"> ■ 所选的输出组合，包括毫安、频率和离散 I/O ■ Modbus、HART、WirelessHART、FOUNDATION Fieldbus 和 PROFIBUS-PA 数字通讯 ■ 同时输出多个变量，包括：质量流量、体积流量、气体标准体积流量、密度、温度和驱动增益 	•	•		
适合仅要求质量流量或体积流量测量的应用 <ul style="list-style-type: none"> ■ 毫安和频率/脉冲输出 ■ HART 或 Modbus 数字通讯 ■ 输出下述变量之一：质量流量、体积流量或气体标准体积流量 			•	•
紧凑型一体式安装至传感器，可 360 度旋转，或通过现场安装选项安装至 4 线或 9 线高准传感器。 1700M/P 和 2700M/P 变送器（带不锈钢外壳）仅提供分体式型号。	•		•	
使用 35 mmDIN 导轨的紧凑小巧的分体式安装型变送器，可连接至 4 线或 9 线高准传感器		•		•
I 类 1 区/1 区现场操作显示面板： <ul style="list-style-type: none"> ■ 标准显示支持英语、法语、西班牙语和德语 ■ 中文显示支持英文和中文 此显示屏仅供在中国市场购买，用于带模拟输出的 1700 和 2700 型变送器。此显示屏通过认证，仅可在 ATEX / NEPSI / IECEx 1 区使用。如需关于可用认证选项的详细信息，请参阅 危险区域分类。 ■ 查看过程变量、处理报警、控制累加器、仪表组态和更多选项 ■ 显示面板的功能可以定制，并启用密码保护 	•		•	
SIS 认证： <ul style="list-style-type: none"> ■ 适用于带输出选项代码 A 或 D 的 1700 型号以及带输出选项代码 A、B、C 或 D 的 2700 型号上的毫安输出 ■ 单仪表可用于 SIL 2 应用，如果使用冗余仪表，则可达到 SIL 3 级 	•		•	
与智能无线 THUM™ 适配器兼容以获得 WirelessHART 功能 如需关于智能无线 THUM 适配器的详细信息，请参阅 www.emerson.com 上提供的 艾默生无线 THUM 适配器产品样本 。	•	•	•	•
配备 Smart Meter Verification	•	•	•	•
适用于灌装和配料应用的灌装、配料和装瓶流程。				•
燃油消耗应用	•	•		
产量协调 (PVR)	•	•	•	•
分段线性化 (PWL)	•	•	•	•
瞬态气泡矫正 (TBR)	•	•	•	•
瞬态油雾矫正 (TMR)	•	•	•	•

应用

应用程序是定制设计的程序和软件，用于为变送器提供附加功能和性能。这些应用程序可通过变送器型号代码中的选项订购，详细信息请参见订购信息章节。

Smart Meter Verification (SMV)

- 提供科里奥利流量计的快速、全面评估，确定该流量计是否已受到侵蚀、腐蚀或其它影响流量计标定的因素的影响。
- 不需要根据外界参考来执行该操作，同时仪表可以在试验过程中继续进行正常过程测量。
- 新的增强型核心处理器随附有 Smart Meter Verification 的基础版本，能够提供简单的合格/不合格结果并在不中断过程的情况下运行简单诊断。

离散批量控制

- 根据累加器值进行简单批量控制
- 对于带有模拟或本安型输出的变送器，频率输出可组态成离散输出。
- 对于带可组态 I/O 的变送器，可将一个通道组态为离散输出。

重量和测量贸易交接

- 物理和软件安全性
- 安全报警组态
- 客户可组态的质量或体积累加器
- 符合 MID 2014/32/EU 附录 MI-005
- 通过 NTEP 和 OIML 认证

浓度测量

可根据具体的行业单位或液体单位及关系进行浓度测量。标准测量选项包括：

- 根据行业：
 - 白利糖度
 - 柏拉图度
 - 巴林度
 - SG60/60 时的波美度
 - 比重
- 根据液体：
 - %HFCS
 - 通过基准密度得出的浓度
 - 通过比重得出的浓度

此外，还可以针对现场特有的浓度测量自定义应用（例如 %HNO₃、%NaOH）。

石油测量

向标准软件添加以下计算：

- 计算基本密度（校正 API 相对密度）和 Ctl（校正温度对液体的影响）
- 计算标准温度下的总体积
- 计算流量加权平均温度和流量加权平均观测重力（流动密度）

燃油消耗

- 自动计算两个科里奥利流量传感器之间的介质消耗，确保燃油消耗回路的再循环
- 无需对外部计算系统编程，最大程度降低与时间延迟、采样问题和累计误差有关的那些常见的不确定性
- 以专有算法契合每对科里奥利流量传感器特有的标定

产量协调 (PVR)

- 对管线条件和参考条件进行基于密度的计算，从而提供油和水的体积
- 通过气泡夹带检测或传感器指示灯闪烁，相应校正体积
- 非常适合规格较小且油柱中不时发生间歇性气体或水夹带的三相分离器
- 为两相分离器的净油和净水测量提供了简单且经济实惠的解决方案

瞬态气泡矫正 (TBR)

- 适用于可能发生间歇性少量气体夹带的单组分液流
- 提供以先前紧接的过程密度（标准组态）为基础的替代密度值，确保气体夹带期间对单一介质的精确测量
- 跟踪掺气流的总存在时间，有助于诊断可能导致掺气的过程问题

瞬态油雾矫正 (TMR)

- 适用于可能发生间歇性少量液体夹带的气流
- 提供以先前紧接的过程流量为基础的替代流量值，确保液体夹带（液雾）期间气体测量不中断
- 当液雾被消除、或增强或减弱了最多 10% 时，报告测得的流量，直到总流量被调整为契合未测量的流量
- 指示气流中夹带液体的时间量 - 发现过程需要改进的地方，降低气流污染

增强气体应用的分段线性化 (PWL)

- 提供气体标定增强能力，实现业界先进的气体测量
- 专用于天然气流计费性计量应用

注

5700 型 FOUNDATION Fieldbus 变送器不支持分段线性化。

不包含第三方气体标定服务。

电气连接

1500 和 2500 变送器

连接类型	描述
输入/输出	<ul style="list-style-type: none"> ■ 用于变送器输出的三对接线端子 ■ 用于数字通讯 (Modbus/RS-485) 的一对端子
电源	变送器配有用于电源连接的两对端子： <ul style="list-style-type: none"> ■ 任何一对皆可连接直流电源 ■ 另一对可用于跳线连接至第二个变送器
服务端口	一对端子支持 Modbus/RS-485 信号或服务端口模式。当设备上电后，用户有 10 秒钟的时间进入服务端口模式。10 秒钟后，端子默认设置为 Modbus/RS-485 模式。

注

各螺纹接线端子可连接一条或两条实心导线，规格为 2.08 mm²至 3.31 mm²；或者可连接一根或两条绞合线，规格为 0.326 mm²至 2.08 mm²。每个插塞式连接器可接受一条 0.205 mm²至 3.31 mm² 的绞合导线或实心导线。

表 1: 1700 和 2700 变送器

连接类型	1700	2700
输入/输出	<ul style="list-style-type: none"> ■ 本安型版本：用于变送器输出的两对接线端子 ■ 非本安型模拟输出（输出选项 A）：用于变送器输出的三对接线端子 	用于变送器输入/输出和通讯的三对接线端子。
电源	<ul style="list-style-type: none"> ■ 一对接线端子接收 AC 或 DC 电源 ■ 一个内部接地片用于电源接地 	
服务端口	两个夹子用于临时连接至服务端口	

注

- 各螺纹接线端子可连接一条或两条实心导线，规格为 2.08 mm²至 3.31 mm²；或者可连接一根或两条绞合线，规格为 0.326 mm²至 2.08 mm²。每个插塞式连接器可接受一条 0.205 mm²至 3.31 mm² 的绞合导线或实心导线。
- 对于带一体式核心处理器（安装代码 C）的 1700/2700 型变送器，正常情况下无法接触到变送器与核心处理器之间的 4 线连接。

输出概览

型号	输出代码	通道 A	通道 B	通道 C	通道 D
1500	A	采用 Bell 202 HART 的 mA 输出	未使用	FO/DO	RS-485 HART 和 Modbus
	C ⁽¹⁾	mA	DO	DO/DI	RS-485 Modbus
2500	B	采用 Bell 202 HART 的 mA 输出	可组态为 mA、FO 或 DO（默认为 mA）	可组态为 FO、DO 或 DI（默认为 FO）	RS-485 HART 和 Modbus
	C	采用 Bell 202 HART 的 mA 输出	可组态为 mA、FO 或 DO（定制）	可组态为 FO、DO 或 DI（定制）	RS-485 HART 和 Modbus
1700	A	采用 Bell 202 HART 的 mA 输出	FO/DO	RS485 HART 和 Modbus	N/A
	D	采用 Bell 202 HART 的 mA 输出	FO/DO	未使用	N/A
2700	A	采用 Bell 202 HART 的 mA 输出	FO/DO	RS485 HART 和 Modbus	N/A
	B	采用 Bell 202 HART 的 mA 输出	可组态为 mA、FO 或 DO（默认为 mA）	可组态为 FO、DO 或 DI（默认为 FO）	N/A
	C	采用 Bell 202 HART 的 mA 输出	可组态为 mA、FO 或 DO（定制）	可组态为 FO、DO 或 DI（定制）	N/A

型号	输出代码	通道 A	通道 B	通道 C	通道 D
	D	采用 Bell 202 HART 的 mA 输出	FO/DO	mA	N/A
	E	FOUNDATION 现场总线 (FISCO)	未使用	未使用	N/A
	G	Profibus PA	未使用	未使用	N/A
	N	FOUNDATION 现场总线 (FNICO)	未使用	未使用	N/A
	2 ⁽²⁾	采用 Bell 202 HART 的 mA 输出	FO/DO	RS485 HART 和 Modbus	N/A
	3 ⁽²⁾	采用 Bell 202 HART 的 mA 输出	可组态为 mA、FO 或 DO (定制)	可组态为 FO、DO 或 DI (定制)	N/A
	4 ⁽²⁾	采用 Bell 202 HART 的 mA 输出	FO	mA	N/A

(1) 需要灌装和配料软件包。

(2) 输出代码 2、3 和 4 包含的 2700 变送器外壳额外带有用于安装 775 THUM 的线管连接。

图例

FO = 频率/脉冲输出，可调整至 10,000 Hz

DO = 离散输出

DI = 离散输入

输入/输出信号详细信息

所有代码

所有代码的输入:

- 安装代码 R、M 和 B：一个 4 线传感器信号输入连接，本安型
- 安装代码为 C 和 P (9 线分体式变送器)：一个 9 线传感器信号输入连接，本安型

输出代码 A 或 2

这些代码适用于 1500 型、1700 型和 2700 型变送器的非本安毫安输出 (带 HART 和 Modbus)。

一个有源 **4–20 mA** 输出

- 非本安型
- 与所有其他输出和接地线 ±50 VDC 隔离
- 最大负载限制：820 欧
- 1500 型和 1700 型可报告质量流量和体积流量
- 2700 型可报告质量流量、体积流量、密度、温度或驱动增益
- 在 3.8 到 20.5 毫安范围内，输出与过程变量成线性，符合 NAMUR NE43 (2003 年 2 月) 规定

一路有源 FO/脉冲输出

- 非本安型
- 可以输出用于表明流量或总量的质量流量或体积流量
- 对于 1500 型和 1700 型，频率输出报告的流量变量与毫安输出相同
- 对于 2700 型，频率输出与毫安输出无关
- 可调整至 10,000 Hz
- 对于 1500 和 2500 型，输出电压为 +15 VDC \pm 3%，内部上拉电阻为 2.2 千欧姆
- 对于 1700 和 2700 型，输出电压为 +24 VDC \pm 3%，内部上拉电阻为 2.2 千欧姆
- 12,500 Hz 内输出与流量呈线性
- 可组态极性：高电平有效或低电平有效
- 1700 型离散输出：可组态为离散输出以报告流量方向和流量开关
- 2700 型离散输出：可组态为离散输出以报告五个离散事件、流量方向、流量开关、标定进行中或故障。
- 在 1700 型和 2700 型变送器上，这也可以组态为离散输出

输出代码 B、C 和 3

这些代码适用于 2500 型和 2700 型变送器的非本安可组态输出。变送器总计有 3 个可组态输入/输出。请参阅下面的数据，了解组态这 3 种输入/输出的方法。

一路或两路有源 4–20 mA

- 非本安型
- 与所有其他输出和接地线 \pm 50 VDC 隔离
- 最大 mA1 负载限制：820 欧；最大 mA2 负载限制：420 欧
- 可以输出质量流量、体积流量、密度、温度或驱动增益
- 在 3.8 到 20.5 毫安范围内，输出与过程变量成线性，符合 NAMUR NE43 (2003 年 2 月) 规定

一个或两个有源或无源 FO/脉冲输出

- 非本安型
- 可以输出用于表明流量或总量的质量流量或体积流量
- 如果组态为双脉冲输出，则通道实现电气隔离，但相互不独立（请参阅下面的贸易交接注释）
- 可调整至 10,000 Hz
- 如果为有源，输出电压为 +15 VDC \pm 3%，内部上拉电阻为 2.2 千欧姆
- 如果为无源，输出电压最大值为 30 VDC，典型值为 24 VDC，在 30 VDC 时拉电流可达 500 mA
- 12,500 Hz 内输出与流量呈线性

一个或两个有源或无源 DO

- 非本安型
- 可输出 5 个离散事件、流量开关、正向/反向流量、标定进行中或故障
- 如果为有源，输出电压为 +15 VDC \pm 3%，内部上拉电阻为 2.2 千欧姆
- 如果为无源，输出电压最大值为 30 VDC，典型值为 24 VDC，在 30 VDC 时拉电流可达 500 mA

一个 DI

- 可针对有源或无源电源组态
- 非本安型
- 有源电源 +15 VDC，最大源电流 7 mA
- 无源电源最大 +3–30 VDC
- 可以开始/停止总计和库存、重置所有总计、重置质量总计、重置体积总计、开始传感器调零，或发起多个操作

对于采用双脉冲频率输出的贸易交接，变送器可被组态用于 2 个频率输出。第二个输出与第一个输出之间的相移可为 -90、0、90 或 180 度，也可将双脉冲输出设置为求积模式。

输出代码 E 和 G

这些代码适用于本安型 FOUNDATION 现场总线和 PROFIBUS-PA 2700 型变送器。

一个 FOUNDATION 现场总线 H1 或 PROFIBUS-PA 输出

- FOUNDATION 现场总线及 PROFIBUS-PA 接线为本安型，附带本安电源
- 变送器现场总线电路是无源电路，从现场总线网段获取电力。从现场总线网段获取的电流为 13 mA
- 曼彻斯特编码数字信号符合 IEC 61158-2
- 实体参数:
 - $U_i = 30$ VDC
 - $I_i = 300$ mA
 - $P_i = 1,3$ W
 - $C_i =$ 可以忽略
 - $L_i =$ 可以忽略

输出代码 N

这些代码适用于非易燃 FOUNDATION 现场总线变送器。

一路 FOUNDATION 现场总线 H1 输出

- FOUNDATION fieldbus 接线不易燃
- 变送器现场总线电路是无源电路，从现场总线网段获取电力。从现场总线网段获取的电流为 13 mA
- 曼彻斯特编码数字信号符合 IEC 61158-2
- 实体参数:
 - $U_i = 33$ VDC
 - $I_i = 380$ mA
 - $P_i = 5.32$ W
 - $C_i =$ 可以忽略
 - $L_i =$ 可以忽略

输出代码 D 和 4

这些代码适用于 1700 型和 2700 型本安型变送器。

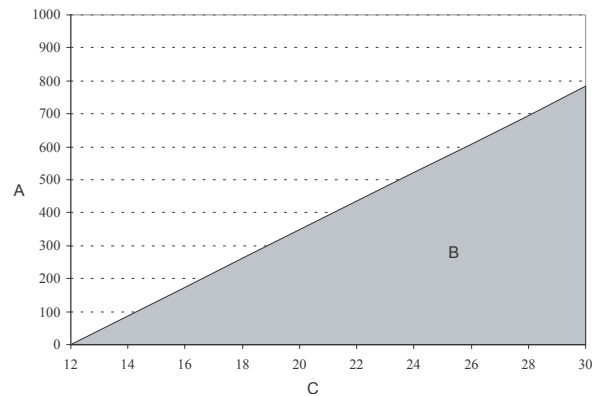
一个本安型无源 **4–20 mA**O (2700 型为 2 个)

- 最大输入电压：30 VDC，最大功率 1 W
- 最大负载限制：参见下面的图表
- 1700 型可报告质量流量或体积流量；2700 型可报告质量流量、体积流量、密度、温度或驱动增益
- 实体参数：
 - $U_i = 30 \text{ VDC}$
 - $I_i = 300 \text{ mA}$
 - $P_i = 1 \text{ W}$
 - $C_i = 0.0005 \mu\text{F}$
 - $L_i = \text{小于 } 0.05 \text{ mH}$
- 在 3.8 到 20.5 毫安范围内，输出与过程变量成线性，符合 NAMUR NE43 (2003 年 2 月) 规定

毫安输出负载电阻值

$$R_{\max} = (V_{\text{supply}} - 12) / 0.023^*$$

* 如果使用 HART 进行通讯，至少需要 250 欧姆的电阻和 17.75 V 的电源。



- A. 外部电阻 (欧姆)
- B. 工作区域
- C. 电源电压 (伏)

一个本安型 **FO**脉冲输出，或可组态 **FO**脉冲输出/**DO**

- 最大输入电压：30 VDC，最大功率 0.75 W
- 最大负载限制：参见下面的图表
- 可以输出用于表明流量或总量的质量流量或体积流量
- 对于 1700 型，频率输出报告的流量变量与毫安输出相同
- 对于 2700 型，频率输出与毫安输出无关
- 可调整至 10,000 Hz
- 实体参数：
 - $U_i = 30 \text{ VDC}$

- Ii = 100 mA
- Pi = 0.75 W
- Ci = 0.0005 μF
- Li = 小于 0.05 mH

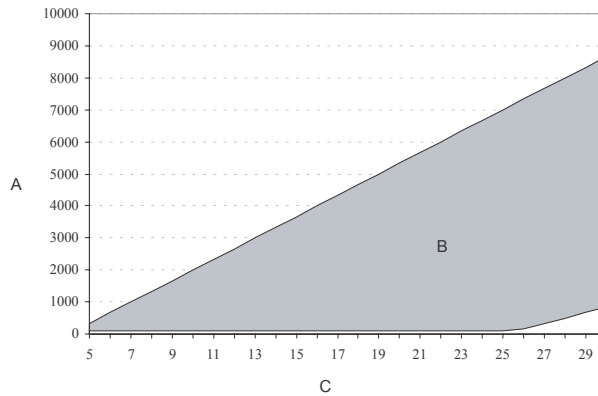
■ 12,500 Hz 内输出与流量呈线性

频率输出负载电阻值

$$R_{\max} = (V_{\text{supply}} - 4)/0.003$$

$$*R_{\min} = (V_{\text{supply}} - 25)/0.006$$

* 绝对最小值 = 100 欧姆 (V_{supply} < 25.6 伏时)



- A. 外部电阻 (欧姆)
- B. 工作区域
- C. 电源电压 (伏)

带 CIO 功能的 2000 系列变送器

带可组态输入和输出的 2000 系列变送器设计用于提高变送器灵活性，减少库存对不同变送器类型的数量需求。下表显示使用可组态 I/O 输出选项可产生的各种组态选项。

带 CIO 功能的 2000 系列变送器通道分配 (输出选项代码 B、C 和 3)

- 如选择了输出代码 B，变送器发货时通道已分配有默认值。
- 如选择了输出代码 C 或 3，变送器在发货之前进行自定义组态。仅 2700 系列变送器提供输出代码 3。

通道	端子		组态选项	默认变量分配	电源
	2700	2500			
A	1 & 2	21 & 22	采用 Bell 202/HART 的毫安输出 (仅)	质量流量	有源
B	3 & 4	23 & 24	毫安输出 (默认)	密度	有源
			频率输出 ⁽¹⁾	质量流量	有源或无源 ⁽²⁾
			离散输出	正向/反向流	有源或无源
C	5 & 6	31 & 32	离散输出 (默认) ⁽¹⁾	质量流量	有源或无源
			频率输出	流量开关	有源或无源

通道	端子		组态选项	默认变量分配	电源
	2700	2500			
			离散输入	无	有源或无源

- (1) 如果通道 B 和 C 都组态为频率输出 (双脉冲)，则从相同的信号生成两个输出。输出实现了电气隔离，但并未相互独立。
- (2) 当通道设置为无源电源时，用户必须提供电源。

数字通讯

输出类型	输出与描述
全部	<ul style="list-style-type: none"> ■ 一个服务端口，仅用于临时连接 ■ 使用 RS-485 Modbus 信号，38400 波特，一个停止位，无奇偶校验
HART/RS-485, Modbus/RS-485	<ul style="list-style-type: none"> ■ 型号/输出代码： <ul style="list-style-type: none"> — 所有输出代码为 A 的型号，同时订购显示代码 8 的情况除外 — 输出代码为 B 和 C 的 2500 型 — 输出代码为 2 的 2700 型 ■ 单个 RS-485 输出可用于直接连接到 HART 或 Modbus 主机系统；支持 1200 波特至 38.4 千波特的数据率 ■ HART 默认版本为 7，可选择 HART 版本 5
HART Bell 202	<ul style="list-style-type: none"> ■ 型号/输出代码：输出代码为 A 的 1500 型，输出代码为 A、B、C 和 D 的 1700 和 2500 型，输出代码为 A、B、C、D、2、3 和 4 的 2700 型 ■ HART Bell 202 信号叠加在初级毫安输出上，可用于主机系统接口。频率 1.2 和 2.2 kHz，幅度：最大 1.0 mA，1200 波特，需要 250 至 600 欧姆的负载电阻 ■ HART 默认版本为 7，可选择 HART 版本 5
FOUNDATION 现场总线	<ul style="list-style-type: none"> ■ 型号/输出代码： <ul style="list-style-type: none"> — 输出代码为 E 的 2700 型 — 输出代码为 N 的 2700 型 ■ 变送器注册为 Foundation 现场总线版本，符合 FOUNDATION 现场总线 H1 协议规范。输出代码为 E 的变送器通过了 FISCO 认证。输出代码为 N 的变送器通过了 FNICO 认证 ■ FISCO： <ul style="list-style-type: none"> — 符合 EN/IEC 60079-11:2012 附录 G 的现场设备 — $U_i = 30\text{ V}$，$I_i = 380\text{ mA}$，$P_i = 5.32\text{ W}$，$C_i = 0.0005\text{ }\mu\text{F}$，$L_i = \text{低于 } 0.05\text{ mH}$ ■ 非本安型 FF 输出
PROFIBUS-PA	<ul style="list-style-type: none"> ■ 输出代码为 G 的 2700 型 ■ 变送器已在 Profibus 组织注册，满足 PROFIBUS-PA 特征的过程控制装置要求。支持通过 Siemens® Simatic® PDM 进行的组态 ■ FISCO： <ul style="list-style-type: none"> — 符合 EN/IEC 60079-11:2012 附录 G 的现场设备 — $U_i = 30\text{ V}$，$I_i = 380\text{ mA}$，$P_i = 5.32\text{ W}$，$C_i = 0.0005\text{ }\mu\text{F}$，$L_i = \text{低于 } 0.05\text{ mH}$

使用 FOUNDATION 现场总线的 2700 变送器

现场总线软件功能

2700 型 FOUNDATION 现场总线软件的设计用途是，实现使用 DeltaV™ 现场总线组态工具或其他支持 FOUNDATION 现场总线协议的主机，对变送器进行远程测试和组态。科里奥利传感器信号通过流量计发送到控制室和 FOUNDATION 现场总线组态设备。

功能块概述

功能块类型	数量	执行时间 (毫秒)
模拟输入 (AI)	4	18
模拟输出 (AO)	2	18
离散输入 (DI)	1	16
离散输出 (DO)	1	16
集成 (INT)	1	18
比例、积分、微分 (PID)	1	20

转换块

转换块保留来自科里奥利传感器的数据，包括过程变量、组态、标定和诊断数据。

采用 FOUNDATION 现场总线的 2700 型变送器提供多达七个转换块：

- 测量 - 用于过程变量
- 标定 - 用于标定信息
- 诊断 - 用于诊断问题和运行诊断测试 (如果变送器与增强核心处理器配对，还包括 Smart Meter Verification 程序)
- 设备信息 - 用于传感器类型之类的数据
- 本地显示 - 用于组态变送器显示
- API - 用于按照 API MPMS 第 11.1 章进行石油测量计算
- 浓度测量
- 适用于复杂的密度和浓度计算 (例如，%HFCS、SG60/60)

资源块

资源块包含物理设备信息，包括可用内存、制造商标识、设备类型及功能。

模拟输入功能块

模拟输入 (AI) 功能块负责处理来自科里奥利传感器的测量结果，并使其可供其他功能块使用。它还允许对单位变化进行过滤、报警处理和设计。2700 型变送器的 4 个 AI 功能块可分别分配给 19 个可用变量中的其中一个变量。

模拟输出块

AO 功能块通过指定的通道将输出值分配给现场设备。该功能块支持模式控制、信号状态计算和仿真。AO 块可报告来自外部压力源的压力或来自外部温度源的温度。

离散输入块

一个永久离散输入 (DI) 功能块可分配给转换块中的任何离散输入变量通道。DI 功能块通道包括：正向/反向指示、调零进行中、故障状态指示以及仪表自校验失败。

离散输出块

可以将一个永久性离散输出 (DO) 功能块分配给转换块中的任何一个离散输出变量通道。DO 块通道包括：开始传感器调零、重置质量总量、重置体积总量、重置 API 参考 (标准) 体积总量、重置所有过程总量、重置浓度测量参考体积总量、重置浓度测量净质量总量、重置浓度测量净体积总量、开始/停止所有总量、增量浓度测量曲线、重置气体标准体积总量，以及在连续测量模式中开始仪表检定。

比例积分微分块

可选的比例积分微分 (PID) 功能块结合了执行比例/积分/微分控制的所有必需逻辑。该功能块支持模式控制、信号定标和限制、正向馈送控制、覆盖跟踪、报警限值检测以及信号状态传播。

积分电路块

积分电路块提供变送器累加器所需的功能。可以选择和重置任何过程总量。

诊断和维修

2700 型变送器能够自动执行连续自诊断。使用诊断转换块，用户可对变送器和传感器执行在线测试。诊断由事件驱动，不需要访问轮询。

支持 PlantWeb™ 现场诊断。诊断信息基于 NAMUR NE 107 标准。

电源

型号	描述
1700 和 2700	<ul style="list-style-type: none"> ■ AC/DC 输入自动转换，自动识别电源电压 ■ 符合修正 2 的 EN 61010-1 (IEC61010-1)，符合低压规范 2014/35/EU，安装 (过电压) 类别 II，污染等级 2。 ■ 交流电源：85 至 265 VAC，50/60 Hz，6 W (典型)，11 W (最大) ■ DC 电源： <ul style="list-style-type: none"> — 18 至 100 V 直流，典型值 6 W，最大值 11 W — 最小 22 VDC，随附长度 305 m 的 0.823 mm² 电源线 — 启动时，变送器电源在变送器电源输入端最低电压为 18 V 的条件下必须提供至少 1.5 A 的瞬时电流。 ■ 保险丝：IEC 127-1.25 不可维修保险丝，如下图所示
1500 和 2500	<ul style="list-style-type: none"> ■ 变送器电源符合安装 (过电压) 类别 II，污染等级 2 的要求 ■ DC 电源： <ul style="list-style-type: none"> — 最小 19.2 至 28.8 VDC，6.3 W — 启动时，变送器电源必须为每个变送器至少提供 1.0 A 的瞬时电流 — 必须选择适宜的电源线长度和导体线径，以便在电源端子获得 330 mA 的负载电流及至少 19.2 VDC 的电压。 ■ 保险丝：IEC 1.6A 不可维修保险丝，如下图所示

环境限制

1500 和 2500

类型	数值
环境温度限值 ⁽¹⁾	工作： -40.0 °C 至 55.0 °C
	储存： -40.0 °C 至 85.0 °C
湿度限制	相对湿度 5% 至 95%，温度在 60.0 °C 时无冷凝
振动限制	符合 IEC 60068.2.6，稳定性扫描，5 - 2000 Hz，1.0 g 时 50 个扫描周期
外壳压力等级	无

(1) 如果温度超过 55.0 °C，且您要安装多个变频器，则变频器间距必须为至少 8.4 mm。

1700 和 2700

类型	数值
环境温度限值 ⁽¹⁾	工作： -40.0 °C 至 60.0 °C
	储存： -40.0 °C 至 60.0 °C
湿度限制	相对湿度 5% 至 95%，温度在 60.0 °C 时无冷凝
振动限制	符合 IEC 60068-2-6，稳定性扫描，5 - 2000 Hz (最高 1.0 g)。
外壳压力等级	NEMA 4X [IP66/67/69(K)] ⁽²⁾

(1) 低于 -20.0 °C，显示屏响应性下降，显示内容可能难以读取。高于 55.0 °C，显示屏可能会变暗一些。

(2) 保护等级为 IP69K (使用标准 NEN-ISO 20653:2013 时) 和 Ip69 (使用标准 IEC/EN 60529 时)。

环境影响

EMI 影响

- 符合 EN 61326 (工业) 电磁兼容性 (EMC) 指令 2014/30/EU
- 符合 NAMUR NE-21 (2012 年 5 月)。1700/2700 变频器中 24 VDC 供电引发的电压骤降属于例外情况

环境温度影响

- 对模拟输出的影响：温度每变化 °C，输出将受到量程 ±0.005% 的影响。

危险区域分类

1700 和 2700

CSA 和 CSA-US

- 环境温度限制为 -40.0 °C 至 60.0 °C 以符合 CSA 要求。
- I 类 1 区 C 和 D 组。II 类 1 区 E、F 和 G 组防爆 (在使用经认证的导管密封件安装时) 。否则应为 I 类 2 区 A、B、C 和 D 组。
- 为 I 类 2 区 A、B、C 和 D 组使用不易燃传感器输出；或者为 I 类 1 区 C 和 D 组或 II 类 1 区 E、F 和 G 组使用本安型传感器输出。

IECEx

环境温度限制为 -40.0 °C 至 55.0 °C 以符合 IECEx 要求。输出代码为 A、B、C、D、E、G 和 N 的变送器等级为带电缆密封接头的增强安全型或阻燃型。

输出选项	代码	认证		
模拟输出	A	阻燃 终端室	Ex db [ib] IIB+H2 T5 Gb Ex tb IIIC T65 °C Db IP66/IP67	标准显示或中文语言显示
			Ex db [ib] IIC T5 Gb Ex tb IIIC T65 °C Db IP66/IP67	无显示屏或 IIC 显示屏
可组态 I/O	B 或 C	阻燃 终端室	Ex db [ib] IIB+H2 T5 Gb Ex tb IIIC T65 °C Db IP66/IP67	标准显示屏
			Ex db [ib] IIC T5 Gb Ex tb IIIC T65 °C Db IP66/IP67	无显示屏或 IIC 显示屏
Foundation Fieldbus (非本安型)	N	阻燃 终端室	Ex db [ib] IIB+H2 T5 Gb Ex tb IIIC T65 °C Db IP66/IP67	标准显示屏
			Ex db [ib] IIC T5 Gb Ex tb IIIC T65 °C Db IP66/IP67	无显示屏或 IIC 显示屏
本安型	D	阻燃 终端室	Ex db [ia Ga] [ib] IIB+H2 T5 Gb Ex tb IIIC T65 °C Db IP66/IP67	标准显示屏
			Ex db [ia Ga] [ib] IIC T5 Gb Ex tb IIIC T65 °C Db IP66/IP67	无显示屏或 IIC 显示屏
FOUNDATION Fieldbus (IS) 或 PROFIBUS-PA ⁽¹⁾	E 或 G	阻燃 终端室	Ex db [ia Ga] [ib] IIB+H2 T5 Gb Ex tb IIIC T65 °C Db IP66/IP67	标准显示屏
			Ex db [ia Ga] [ib] IIC T5 Gb Ex tb IIIC T65 °C Db IP66/IP67	无显示屏或 IIC 显示屏
本安型	D	增强安全型 终端室	Ex db eb [ia Ga] [ib] IIB+H2 T5 Gb Ex tb IIIC T65 °C Db IP66/IP67	标准显示屏
			Ex db eb [ia Ga] [ib] IIC T5 Gb Ex tb IIIC T65 °C Db IP66/IP67	无显示屏或 IIC 显示屏
FOUNDATION Fieldbus (IS) 或 PROFIBUS-PA	E 或 G	增强安全型 终端室	Ex db eb [ia Ga] [ib] IIB+H2 T5 Gb Ex tb IIIC T65 °C Db IP66/IP67	标准显示屏




输出选项	代码	认证		
			Ex db eb [ia Ga] [ib] IIC T5 Gb Ex tb IIIC T65 °C Db IP66/IP67	无显示屏或 IIC 显示屏
采用 WirelessHART 的本安输出	4	增强安全型 ⁽²⁾ 终端室	Ex db eb [ia Ga] [ib] IIB+H2 T4 Gb	标准显示屏
			Ex db eb [ia Ga] [ib] IIC T4 Gb	无显示屏或 IIC 显示屏
采用 WirelessHART 的非本安输出	2 或 3	无火花 终端室	Ex nA db eb [ib Gb] IIB+H2 T4 Gc	标准显示屏
			Ex nA db eb [ib Gb] IIC T4 Gc	无显示屏或 IIC 显示屏





(1) 输出代码E和G是符合IEC 60079-11:2011的FISCO现场设备。

(2) 1700M、1700P、2700M和2700P型(不锈钢外壳)限制为阻燃(Exd)等级。

ATEX

环境温度限制在 60.0 °C 以下以符合 ATEX 要求。输出代码为 A、B、C、D、E、G 和 N 的变送器等级为带电缆密封接头的增强安全型或阻燃型。

输出选项	代码	认证			
模拟输出	A		II 2G (Ex 代码见下文) II 2D Ex tb IIIC T65 °C Db IP66/IP67		
			增强安全型 ⁽¹⁾ 终端室	Ex db eb [ib] IIB+H2 T5 Gb	标准显示或中文语言显示
				Ex db eb [ib] IIC T5 Gb	无显示屏或 IIC 显示屏
			阻燃 终端室	Ex db [ib] IIB+H2 T5 Gb	标准显示或中文语言显示
				Ex db [ib] IIC T5 Gb	无显示屏或 IIC 显示屏
			可组态 I/O	B 或 C	
增强安全型 ⁽²⁾ 终端室	Ex db eb [ib] IIB+H2 T5 Gb	标准显示屏			
	Ex db eb [ib] IIC T5 Gb	无显示屏或 IIC 显示屏			
阻燃 终端室	Ex db [ib] IIB+H2 T5 Gb	标准显示屏			
	Ex db [ib] IIC T5 Gb	无显示屏或 IIC 显示屏			
Foundation Fieldbus (非本安型)	N				
			增强安全型 ⁽²⁾ 终端室	Ex db eb [ib] IIB+H2 T5 Gb	标准显示屏
				Ex db eb [ib] IIC T5 Gb	无显示屏或 IIC 显示屏
			阻燃 终端室	Ex db [ib] IIB+H2 T5 Gb	标准显示屏
				Ex db [ib] IIC T5 Gb	无显示屏或 IIC 显示屏

输出选项	代码	认证			
本安型	D		II (1)2G (Ex 代码见下文) II 2D Ex tb IIIC T65 °C Db IP66/IP67		
			增强安全型 ⁽²⁾ 终端室	Ex db eb [ia Ga] [ib] IIB+H2 T5 Gb	标准显示屏
				Ex db eb [ia Ga] [ib] IIC T5 Gb	无显示屏或 IIC 显示屏
			阻燃 终端室	Ex db [ia Ga] [ib] IIB+H2 T5 Gb	标准显示屏
				Ex db [ia Ga] [ib] IIC T5 Gb	无显示屏或 IIC 显示屏
			FOUNDATION Fieldbus (IS) 或 PROFIBUS-PA ⁽²⁾	E 或 G	
增强安全型 ⁽²⁾ 终端室	Ex db eb [ia Ga] [ib] IIB+H2 T5 Gb	标准显示屏			
	Ex db eb [ia Ga] [ib] IIC T5 Gb	无显示屏或 IIC 显示屏			
阻燃 终端室	Ex db [ia Ga] [ib] IIB+H2 T5 Gb	标准显示屏			
	Ex db [ia Ga] [ib] IIC T5 Gb	无显示屏或 IIC 显示屏			
采用 WirelessHART 的本安输出	4				
			增强安全型 ⁽²⁾ 终端室	Ex db eb [ia Ga] [ib] IIB+H2 T4 Gb	标准显示屏
				Ex db eb [ia Ga] [ib] IIC T4 Gb	无显示屏或 IIC 显示屏
			无火花 终端室	Ex nA db eb [ib Gb] IIB+H2 T4 Gc	标准显示屏
Ex nA db eb [ib Gb] IIC T4 Gc	无显示屏或 IIC 显示屏				
采用 WirelessHART 的非本安输出	2 或 3		II (2)3G (Ex 代码见下文)		
			无火花 终端室	Ex nA db eb [ib Gb] IIB+H2 T4 Gc	标准显示屏
				Ex nA db eb [ib Gb] IIC T4 Gc	无显示屏或 IIC 显示屏

(1) 1700M、1700P、2700M 和 2700P 型变送器 (不锈钢外壳) 限制为阻燃(Exd) 等级。

(2) 输出代码 E 和 G 是符合 EN 60079-11:2012 附录 G 的 FISCO 现场设备。

NEPSI

输出选项	代码	认证		
模拟输出	A	增强安全型 ⁽¹⁾	Ex de [ib] IIB+H2 T5 Gb	标准显示或中文语言显示
			Ex de [ib] IIC T5 Gb	无显示屏或 IIC 显示屏
		阻燃	Ex d [ib] IIB+H2 T5 Gb	标准显示或中文语言显示
			Ex d [ib] IIC T5 Gb	无显示屏或 IIC 显示屏
可组态 I/O	B 或 C	增强安全型 ⁽¹⁾	Ex de [ib] IIB+H2 T5 Gb	标准显示屏
			Ex de [ib] IIC T5 Gb	无显示屏或 IIC 显示屏
		阻燃	Ex d [ib] IIB+H2 T5 Gb	标准显示屏
			Ex d [ib] IIC T5 Gb	无显示屏或 IIC 显示屏

输出选项	代码	认证		
本安型	D	增强安全型 ⁽¹⁾	Ex de [ia/ib] IIB+H2 T5 Gb	标准显示屏
			Ex de [ia/ib] IIC T5 Gb	无显示屏或 IIC 显示屏
		阻燃	Ex d [ia/ib] IIB+H2 T5 Gb	标准显示屏
			Ex d [ia/ib] IIC T5 Gb	无显示屏或 IIC 显示屏
FOUNDATION 现场总线 (IS) 或 PROFIBUS- PA ⁽¹⁾	E 或 G	增强安全型 ⁽¹⁾	Ex de [ia/ib] IIB+H2 T5 Gb	标准显示屏
			Ex de [ia/ib] IIC T5 Gb	无显示屏或 IIC 显示屏
		阻燃	Ex d [ia/ib] IIB+H2 T5 Gb	标准显示屏
			Ex d [ia/ib] IIC T5 Gb	无显示屏或 IIC 显示屏


(1) 输出代码 E 和 G 是符合 EN/IEC 60079-11:2012 附录 G 的 FISCO 现场设备。

1500 和 2500

CSA 和 CSA-US

- 变频器 (当安装在适当的外壳中时) : I 类, 2 区, A、B、C 和 D 组。
- 传感器, 包括至传感器的线路: I 类, 1 区, C 和 D 组或 II 类, 1 区, E、F 和 G 组。

ATEX

环境温度	限制为 -40.0°C 至 55.0°C, 以符合 ATEX 要求
工作条件: 环境条件	 II (2) 3G [Ex ib] IIB/IIC

船舶认证分类

船舶认证	国家/地区
挪威船级社 - 德国劳氏船级社 (仅 1500 和 2500 型)	挪威-德国
美国船级社 (所有型号)	美国

物理规格

1700 和 2700

规格	值		
外壳	<ul style="list-style-type: none"> ■ 聚氨酯涂层铸铝或 CF3M 不锈钢；NEMA 4X (IP66) 		
重量	<ul style="list-style-type: none"> ■ 涂漆铝，4 线分体式： <ul style="list-style-type: none"> ■ 带显示屏：4 kg ■ 不带显示屏：3 kg ■ 涂漆铝，9 线分体式： <ul style="list-style-type: none"> ■ 带显示屏：6 kg ■ 不带显示屏：6 kg ■ 不锈钢： <ul style="list-style-type: none"> ■ 带显示屏：10 kg ■ 不带显示屏：9 kg ■ 带智能无线 THUM 适配器的选项：向变送器重量增加 0.295 kg <p>对于通过一体式安装方式安装至传感器的变送器，您可能需要将变送器的重量加在传感器上。参见传感器的产品样本。</p>		
接线盒	<ul style="list-style-type: none"> ■ 输出端子与电源及服务端口端子在物理上完全隔离。 		
电缆密封接头入口	<ul style="list-style-type: none"> ■ 用于输出和电源的 0.5 英寸 - 14 NPT 或 M20 × 1.5 内螺纹导线管口 ■ 用于传感器/核心处理器电缆的 0.75 英寸 - 14 NPT 内螺纹导线管口 ■ 带 WirelessHART 的涂层铝变送器以及所有不锈钢变送器都另有一个 0.5 英寸 - 14 NPT 导线管开口 		
安装方式	<ul style="list-style-type: none"> ■ 一体式或分体式安装选项（不锈钢版本始终采用分体式安装） ■ 可能远程连接至任何 4 线或 9 线高准传感器 ■ 分体式安装型变送器： <ul style="list-style-type: none"> ■ 涂漆铝版包括 304L 不锈钢安装架；随附用于将变送器安装到安装架上的五金件 ■ 不锈钢版包括 316 不锈钢安装架和五金件 ■ 变送器可在传感器或安装架上以 90 度增量旋转 360 度。 		
传感器与变送器之间的最大电缆长度 ⁽¹⁾	电缆类型	线规	最大长度
	■ 高准 9 线	不适用	18 m
	■ 高准 4 线	不适用	305 m
	■ 用户自备的 4 线电缆 (VDC)	0.326 mm ²	91 m
		0.518 mm ²	152 m
0.823 mm ²		305 m	
■ 用户自备的 4 线信号电缆 (RS-485)	0.326 mm ² 或更大	305 m	

规格	值
标准接口/显示屏	<ul style="list-style-type: none"> ■ 标准组态是带 LCD 屏幕、光敏控制和流量计状态 LED 的分段式双行显示屏；适用于危险区域安装 ■ 提供背光和非背光版本 ■ 根据采购选项，变送器外壳盖配有非玻璃或防眩钢化玻璃镜片 ■ 为了获得各种安装方向，显示屏可在变送器上以 90 度的增量旋转 360 度 ■ LCD 第 1 行列出过程变量；LCD 第 2 行列出测量工程单位 ■ 显示支持英语、法语、德语和西班牙语 ■ 显示控制装置配有光学开关，可通过带红色 LED 的玻璃操作，用于获得视觉反馈以确认何时按下按钮
中文界面/显示仅限中国。	<ul style="list-style-type: none"> ■ 六行图形显示针对中文支持进行了优化。配备带光敏控制和流量计状态 LED 的 LCD 屏幕；适用于危险区域安装 ■ 提供背光和非背光版本 ■ 变送器外壳盖配有防眩钢化玻璃镜片 ■ 为了获得各种安装方向，显示屏可在变送器上以 90 度的增量旋转 360 度 ■ 显示屏可显示过程变量名称、数值和测量单位 ■ 显示支持英文和中文 ■ 显示控制装置配有三个光学开关，可通过带红色 LED 的镜片操作，用于获得视觉反馈以确认何时按下按钮。 ■ 按下特定光学开关组合可访问显示菜单、更改语言显示、锁定/解锁显示访问，以及返回过程变量视图
显示功能适用于所有显示选项。	<ul style="list-style-type: none"> ■ 操作：查看过程变量；启动、停止和复位累加器；查看和确认报警。 ■ 离线：流量计调零、Smart Meter Verification、模拟输出、更改测量单位、组态输出和设置 RS-485 通讯选项。 ■ 状态 LED：通过显示面板上的三色 LED 状态灯可立即知道流量计的状态。

(1) 如果需要使用 4 线电缆，则仅使用高准 4 线电缆。根据订购的具体型号，可随附 3.05 m 长的电缆（4 线或 9 线）（请参阅订购信息以了解详情）。如需更长的电缆，请联系客户支持部。

1500 和 2500

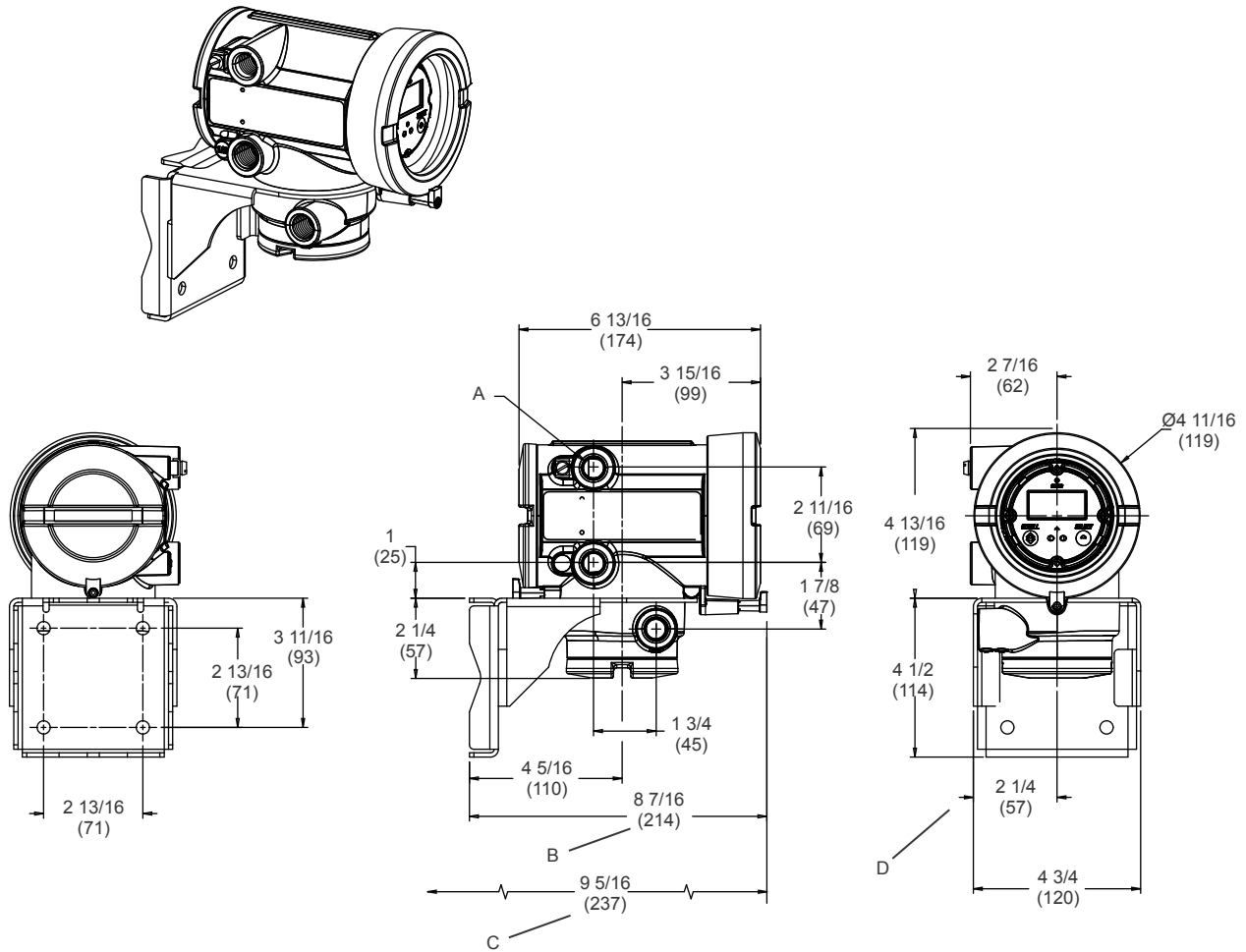
重量	0.2 kg		
安装方式	<ul style="list-style-type: none"> ■ 安装在 36 mm 导轨上 ■ 导轨必须接地 ■ 可远程连接到任何高准传感器 ■ 要求在传感器与变送器之间布设长度不超过 305 m 的标准 4 线双绞屏蔽信号线 - 如果核心处理器与传感器采用分体式安装，传感器与分体式核心处理器之间的 9 线信号线最大长度为 18 m。 		
传感器与变送器之间的最大电缆长度 ⁽¹⁾	电缆类型	线规	最大长度
	■ 高准 9 线	不适用	18 m

	■ 高准 4 线	不适用	305 m
	■ 用户自备的 4 线电缆 (VDC)	0.326 mm ²	91 m
		0.518 mm ²	152 m
		0.823 mm ²	305 m
■ 用户自备的 4 线信号电缆 (RS-485)	0.326 mm ² 或更大	305 m	
状态 LED	通过变送器正面的三色 LED 状态灯，绿灯、黄灯或红灯常亮，可立即知道流量计的状态。调零进行中通过黄灯闪烁表示		
调零按钮	变送器面板的调零按钮可用于启动变送器的调零程序		

(1) 如果需要使用 4 线电缆，则仅使用高准 4 线电缆。

1700 和 2700 4 线分体式变频器 (带显示屏)

此图针对 1700 和 2700 4 线分体式变频器 (带显示屏, 涂层铝外壳)。

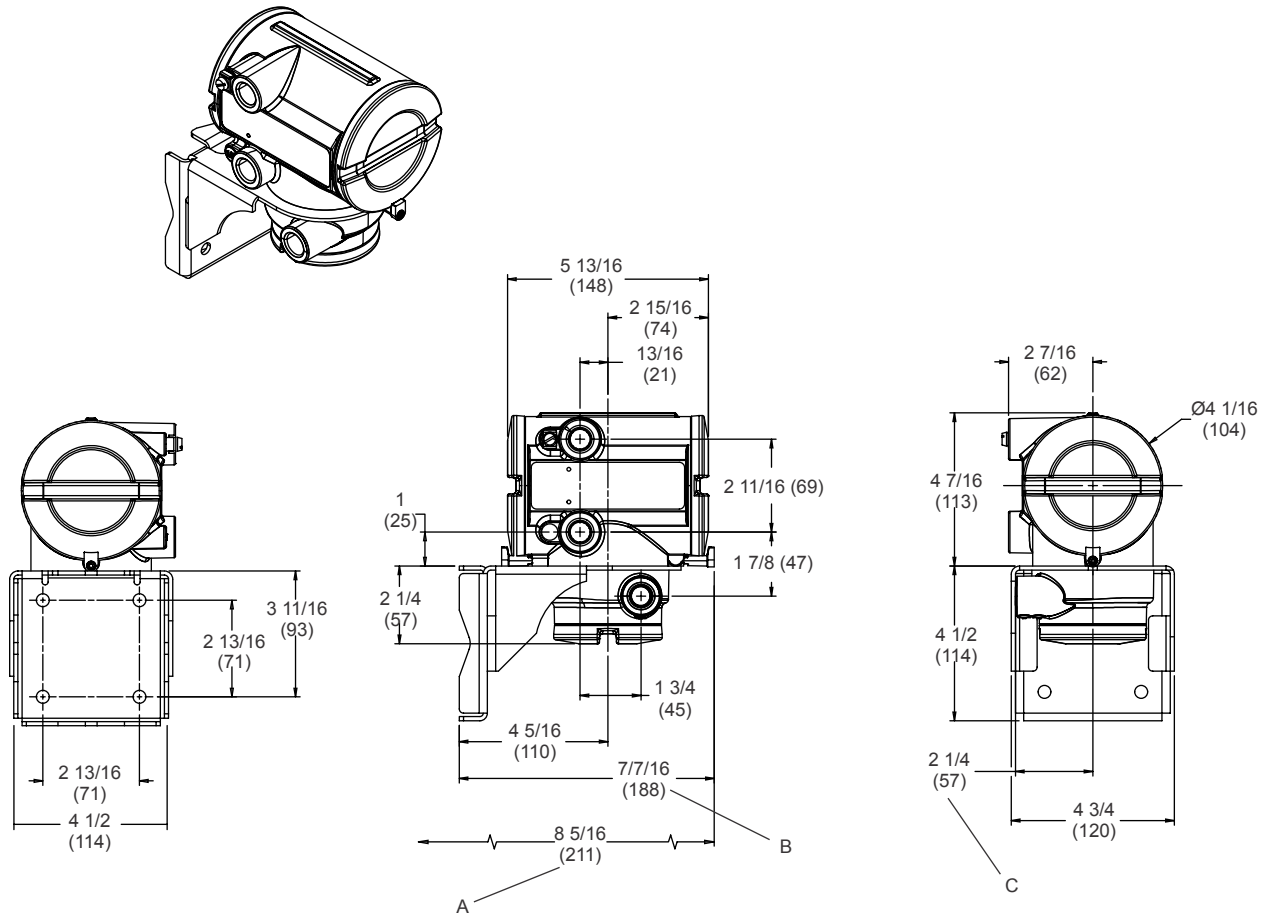


- A. 3 x 1/2 英寸- 14 NPT 或 M20 x 1.5
- B. 墙装型
- C. 至 51 mm 管道的中心线 (管道安装)
- D. 至导线管开口

注
尺寸单位为英寸 (毫米)。

1700 和 2700 4 线分体式变送器 (不带显示屏)

此图针对 1700 和 2700 4 线分体式变送器 (不带显示屏, 涂层铝外壳)。



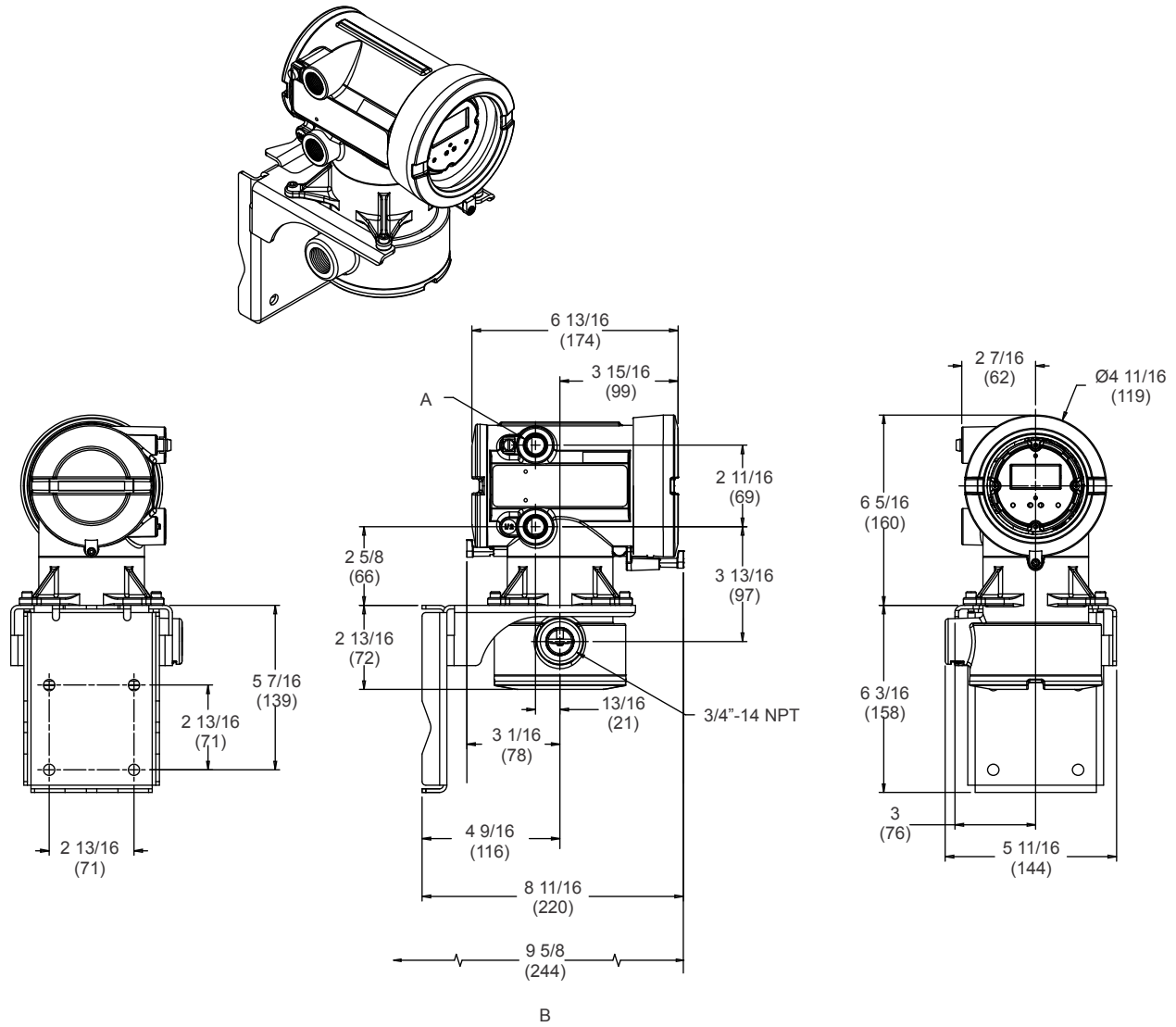
- A. 至 51 mm 管道的中心线 (管道安装)
 B. 墙装型
 C. 至导线管开口

注

- 尺寸单位为英寸 (毫米)。
- 有关一体式变送器和传感器的尺寸, 请参阅传感器的产品样本。

1700 和 2700 9 线分体式变送器与 CP 组件 (带显示屏)

此图针对 1700 和 2700 9 线分体式变送器与核心处理器 (带显示屏, 涂层铝外壳)。



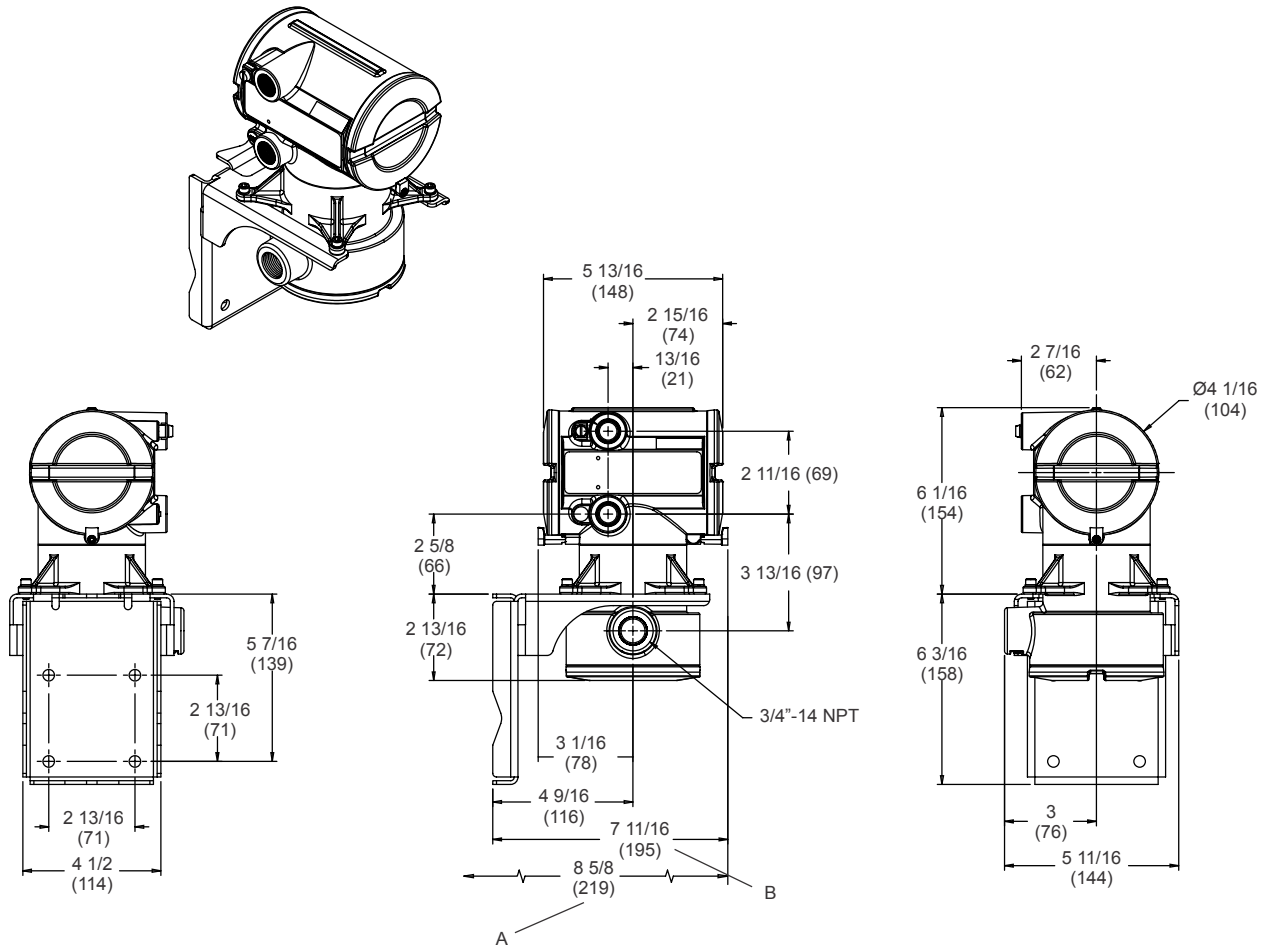
- A. 2 x 1/2 英寸 14 NPT 或 M20 x 1.5
- B. 至 51 mm 管道的中心线 (管道安装)

注

- 尺寸单位为英寸 (毫米)。
- 有关一体式变送器和传感器的尺寸, 请参阅传感器的产品样本。

1700 和 2700 9 线分体式变送器与 CP 组件 (不带显示屏)

此图针对 1700 和 2700 9 线分体式变送器与核心处理器 (不带显示屏, 涂层铝外壳)。



A. 至 51 mm 管道的中心线 (管道安装)

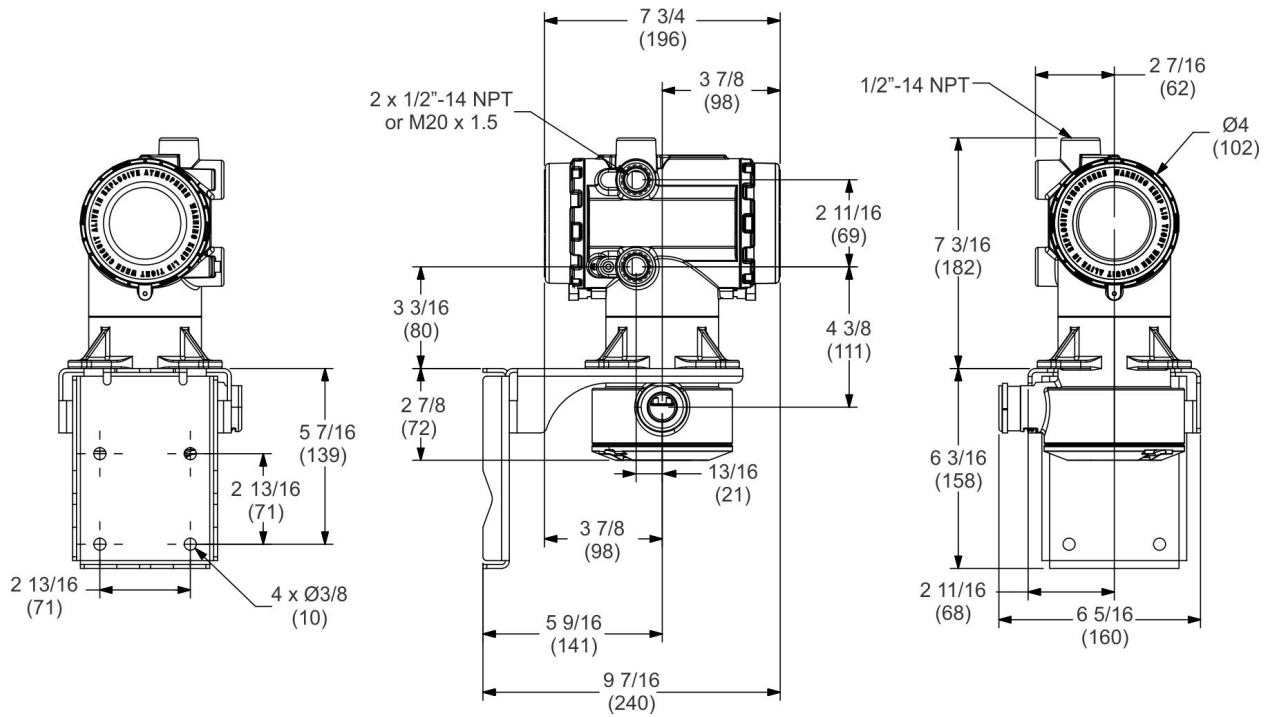
B. 墙装型

注

- 尺寸单位为英寸 (毫米)。
- 有关一体式变送器和传感器的尺寸, 请参阅传感器的产品样本。

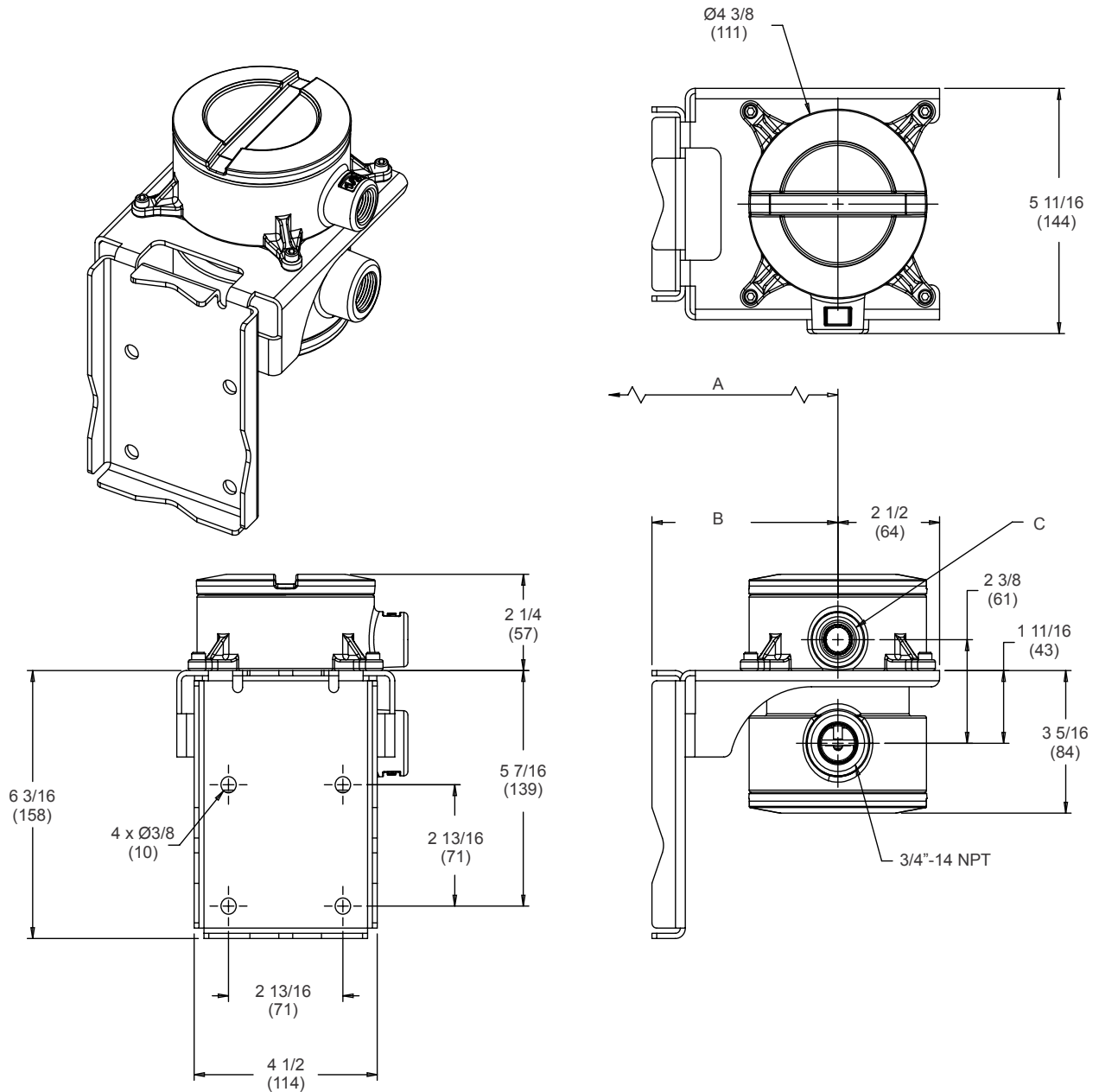
1700 和 2700 型 4 线和 9 线分体式变频器 – 不锈钢外壳

此图显示 1700 和 2700 型 4 线和 9 线分体式变频器 (不锈钢外壳)



注
尺寸单位为英寸 (毫米) 。

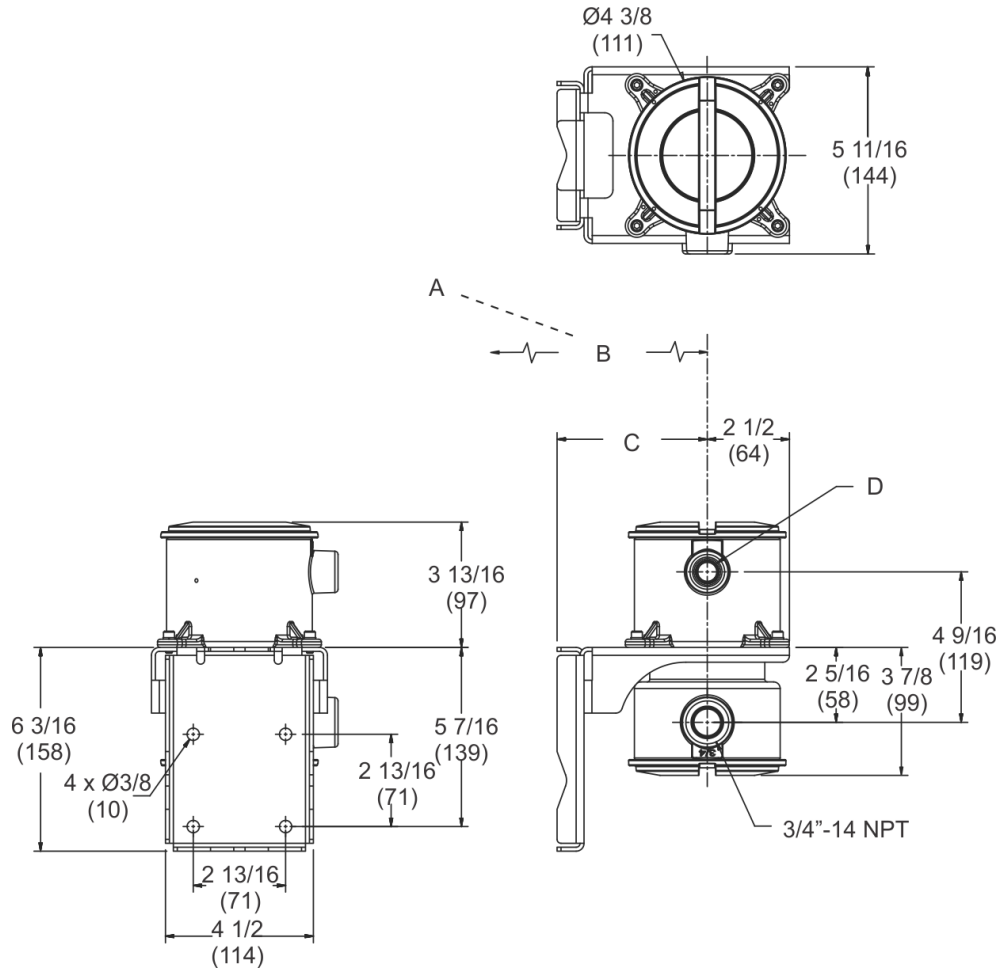
远程 (标准) 核心处理器



- A. 140 mm 管道安装 : 至51 mm 管道的中心线
- B. 116 mm 墙装型
- C. 1/2 英寸- 14 NPT 或 M20 x 1.5

注
尺寸单位为英寸 (毫米) 。

分体式增强核心处理器



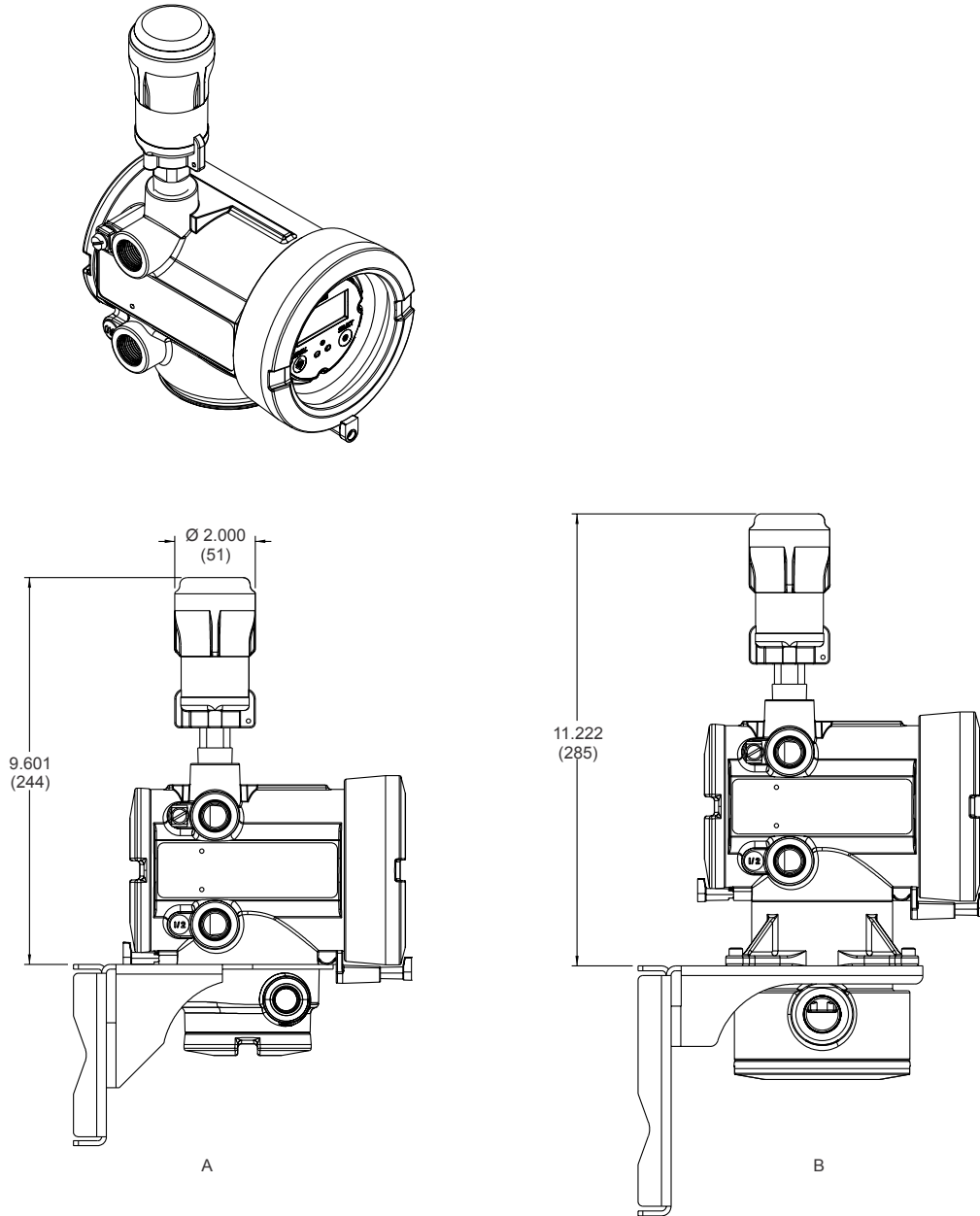
- A. 至 51 mm 管道的中心线
- B. 140 mm 管道安装
- C. 116 mm 墙装型
- D. 1/2 英寸 - 14 NPT 或 M20 x 1.5

注
尺寸单位为英寸 (毫米)。

带智能无线 THUM 适配器的 2700 型

输出选项 2 和 3 (所有认证代码) 和输出选项 4 (仅认证代码 E 和 Z)

采用 WirelessHART 输出选项的 2700 型变送器顶部提供附加的导线管开口, 用于安装智能无线 THUM 适配器。对于输出选项 2 和 3 (所有认证代码) 和输出选项 4 (认证代码 E 和 Z), THUM 适配器发货时已一体式安装到变送器。

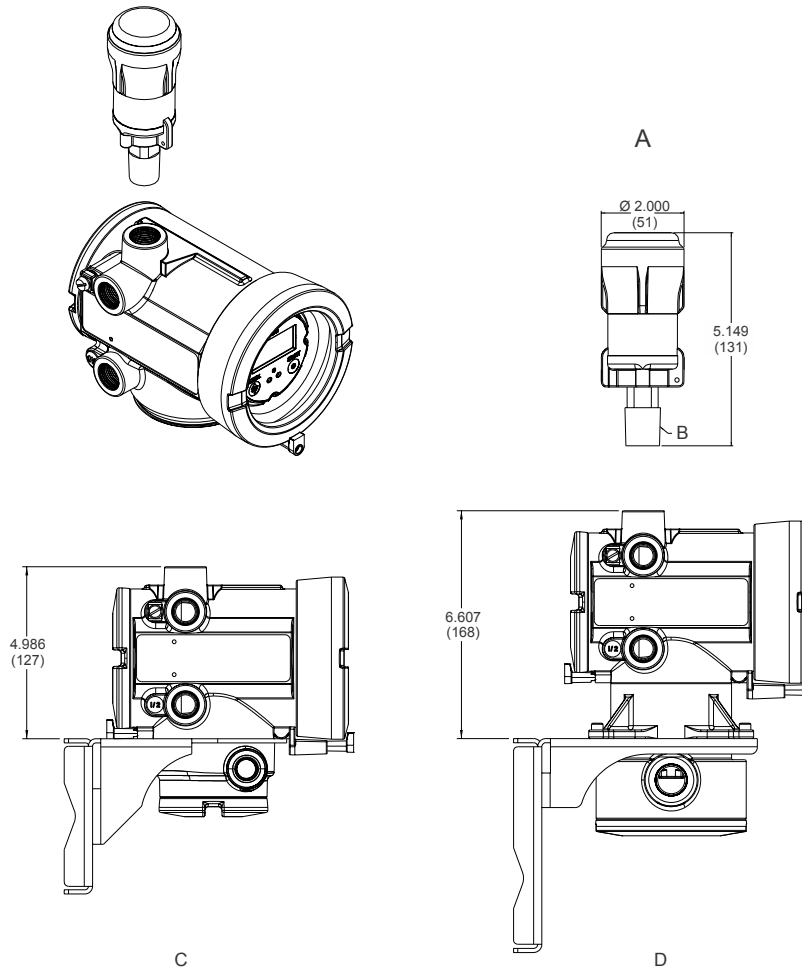


- A. 带一体式 THUM 适配器的分体式变送器
 B. 分体式变送器核心处理器组件, 带一体式 THUM 适配器

注
 尺寸单位为英寸 (毫米)。

带智能无线 THUM 适配器输出选项 4 (认证代码 A) 的 2700 型变频器

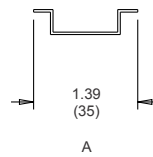
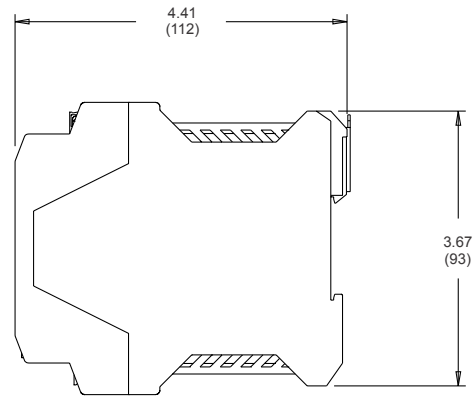
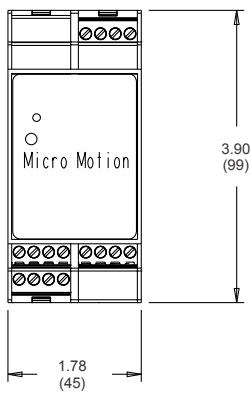
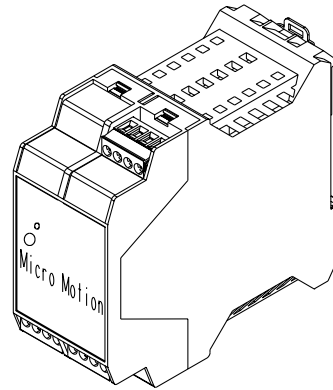
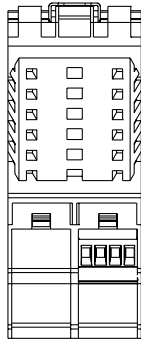
采用 WirelessHART 输出选项 4 (认证代码 A) 的 2700 型变频器要求在变频器与智能无线 THUM 适配器之间使用浇铸导线管密封垫或阻隔盒。对于认证代码 A，未预安装 THUM 适配器。



- A. 智能无线 THUM 适配器
- B. ½ 英寸-14 NPT 外螺纹
- C. 分体式变频器，带用于安装 THUM 适配器的附加导线管开口
- D. 分体式变频器| 核心处理器组件，带用于安装 THUM 适配器的附加导线管开口

注
尺寸单位为英寸 (毫米) 。

1500 和 2500



A. 用于安装在 35 mm 导轨上

注
尺寸单位为英寸 (毫米)。

订购信息

1500

基本型号

型号	产品描述
1500	高准科里奥利 MVD 1500 型单变量流量变送器

安装方式

代码	1500 型的安装选项
D	4 线分体式 35 mmDIN 导轨变频器
E	带 9 线分体式增强核心处理器的 4 线分体式 35 mmDIN 导轨变频器；包括 3 m 长的 9 线屏蔽 FEP 电缆和 4 线屏蔽 PVC 电缆各一条； 仅适用于认证代码 M、C、A、B 或 P
B	带 9 线分体式核心处理器的 4 线分体式 35 mmDIN 导轨变频器；包括 3 m 长的 9 线屏蔽 FEP 电缆

电源

代码	1500 型的电源选项
3	19.2 至 28.8 VDC

导线管连接

代码	1500 型的导线管连接选项 - 搭配安装代码 D
A	无

代码	1500 型的导线管连接选项 - 搭配安装代码 B 或 E
B	½ 英寸 NPT 分体式核心处理器 - 无密封接头
E	M20 分体式核心处理器 - 无密封接头
F	分体式核心处理器 - 黄铜/镀镍电缆密封接头 不适用于认证代码 S、T 或 J
G	分体式核心处理器 - 不锈钢电缆密封接头 不适用于认证代码 S、T 或 J
K	JIS B0202 1/2G - 无密封接头 仅适用于认证代码 M、T 或 S
L	日本 - 铜镍电缆密封接头 仅适用于认证代码 M、T 或 S
M	日本 - 不锈钢电缆密封接头 仅适用于认证代码 M、T 或 S

输出

代码	1500 型的输出选项
A	一个毫安、一个频率、RS-485 不适用于软件选项 1 代码 B
C	一个毫安、两个 DO、RS-485 仅适用于软件选项 1 代码 B

端子

代码	1500 型的端子选项
B	螺纹接线端子

认证

代码	1500 型的认证选项
M	高准标准 (无认证, 带 CE/EAC 标志)
C	CSA (仅加拿大)
A	CSA (美国和加拿大)
B	ATEX - 需使用本安型传感器输出的安全区域
P	NEPSI - 安全区域 仅适用于语言选项 M (中文)
T	TIIS - IIC 传感器 (不适用于日本以外的报价) 仅适用于报价
S	TIIS - IIB 传感器 (不适用于日本以外的报价) 仅适用于报价
J	硬件可直接进行 TIIS 认证 (仅限艾默生日本) 认证代码 J 仅适用于导线管连接选项 E ; 仅适用于订单
G	国家/地区认证 - 需要从“扩展选项”的“认证”部分选择

语言

代码	1500 型的语言选项
A	丹麦语 CE 要求文档 ; 英语安装和组态手册
D	荷兰语 CE 要求文档 ; 英语安装和组态手册
E	英语安装手册 ; 英语组态手册
F	法语安装手册 ; 英语组态手册
G	德语安装手册 ; 英语组态手册
H	芬兰语 CE 要求文档 ; 英语安装和组态手册
I	意大利语安装手册 ; 英语组态手册
J	日语安装手册 ; 英语组态手册

代码	1500 型的语言选项
M	中文安装手册；英语组态手册
N	挪威语 CE 要求文档；英语安装和组态手册
P	葡萄牙语安装手册；英语组态手册
S	西班牙语安装手册；英语组态手册
W	瑞典语 CE 要求文档；英语安装和组态手册
C ⁽¹⁾	捷克语 CE 要求文档；英语安装和组态手册
B ⁽¹⁾	匈牙利语 CE 要求文档；英语安装和组态手册
K ⁽¹⁾	斯洛伐克语 CE 要求文档；英语安装和组态手册
T ⁽¹⁾	爱沙尼亚语 CE 要求文档；英语安装和组态手册
U ⁽¹⁾	希腊语 CE 要求文档；英语安装和组态手册
L ⁽¹⁾	拉脱维亚语 CE 要求文档；英语安装和组态手册
V ⁽¹⁾	立陶宛语 CE 要求文档；英语安装和组态手册
Y ⁽¹⁾	斯洛文尼亚语 CE 要求文档；英语安装和组态手册

(1) 不适用于认证代码 J、T 或 S。

软件 1

代码	1500 型的软件选项 1
Z	流量变量 (标准)
B	灌装和配料应用 不适用于输出代码 A。
J	产量协调 仅适用于软件选项 2 代码 Z 和 C
K	瞬态油雾矫正 仅适用于软件选项 2 代码 Z 和 C
L	瞬间气泡校正 仅适用于软件选项 2 代码 Z 和 C
R	气体的分段线性化 仅适用于软件选项 2 代码 Z 和 C
X	ETO 软件选项 1 需要“X”工厂选项代码

软件 2

代码	1500 型的软件选项 2
Z	无软件选项 2
C	Smart Meter Verification 不适用于安装选项 B；所有传感器都未配备 Smart Meter Verification。

代码	1500 型的软件选项 2
X	ETO 软件选项 2 需要“X”工厂选项代码

工厂选项

代码	1500 型的工厂选项
Z	标准产品
X	ETO 产品

扩展选项

代码	1500 型的扩展选项
	国家/地区认证 (如果选择认证代码 G, 则从下面选择一项) :
R4	仅需要使用本安型传感器输出的 EAC 安全区域 - 危险区域认证
B4	仅需要使用本安型传感器输出的 INMETRO 安全区域 - 危险区域认证

1700

基本型号

型号	产品描述
1700	高准科里奥利 MVD 1700 型单变量流量变送器

安装方式

代码	1700 型的安装选项
R	4 线分体式安装型变送器 (带聚氨酯涂层的铝外壳) , 包括 3 m 长的 4 线屏蔽 PVC 电缆
I	一体安装式变送器 (聚氨酯涂层铝质外壳)
E	带 9 线分体式增强核心处理器的 4 线分体式安装型变送器 ; 包括 3 m 长的 4 线屏蔽 PVC 电缆和 9 线屏蔽 FEP 电缆各一条 不适用于导线管连接代码 C 或 D ; 不适用于搭配导线管连接 L 或 M 的认证选项代码 S 或 T。
B	带 9 线分体式核心处理器的 4 线分体式安装型变送器 ; 包括 3 m 长的 4 线屏蔽 PVC 电缆和 9 线屏蔽 FEP 电缆各一条 不适用于导线管连接代码 C 或 D
C	带一体式核心处理器的 9 线分体式变送器 (带聚氨酯涂层的铝外壳) , 包括 3 m 长的 CFEPS 电缆
M	带不锈钢外壳的 4 线分体式安装型变送器 ; 包括 3 m 长的 4 线屏蔽 PVC 电缆 ; 不适用于具有国家/地区认证代码 R1 或 B1 的认证代码 U、Z、P、K、T、S、J 或 G。
P	带不锈钢外壳和一体式核心处理器的 9 线分体式安装型变送器 ; 包括 3 m 长的 CFEPS 电缆 不适用于具有国家/地区认证代码 R1 或 B1 的认证代码 U、Z、P、K、T、S、J 或 G。

电源

代码	1700 型的电源选项
1	18 至 100 VDC 或 85 至 265 VAC ; 自动切换

显示屏

代码	1700 型的显示选项
1	双行显示屏, 显示 CSA 和 IIB + H2 ATEX、IECEX 和 NEPSI 等级 不适用于安装代码 M 或 P
2	背光双行显示屏, 显示 CSA 和 IIB + H2 ATEX、IECEX 和 NEPSI 等级 ;
3	无显示屏 不适用于认证代码 J、T 或 S
5	背光双行显示屏, 显示 IIC ATEX、IECEX 和 NEPSI 等级 仅适用于具有国家/地区认证代码 R1、B1、R2、B2 的认证代码 Z、F、P、K、I 或 G。
7	非玻璃背光双行显示屏, 显示一般用途 (无认证) 仅适用于认证代码 M ; 不适用于安装代码 M 或 P
8	显示屏经过优化, 支持中文显示 ; 仅用于中国 适用于安装选项代码 R、I、C 或 B ; 输出代码 A ; 导线管连接代码 B、C、D、E、F 或 G ; 具有国家/地区认证 R1、B1、R2 或 B2 的认证代码 M、Z、F、P、K、I 或 G ; 语言代码 E 或 M ; 软件选项 2 代码 Z 或 C ; 工厂选项 Z。

输出

代码	1700 型的输出选项
A	模拟输出 : 一个毫安 ; 一个频率 ; RS-485
D	本安模拟输出 : 一个毫安、一个频率 ; 不适用于认证代码 T、S 或 J

导线管连接

代码	导线管连接选项适合 1700
B	1/2 英寸 NPT - 无密封接头 不适用于认证代码 T、S 或 J
C	1/2 英寸 NPT, 带铜镍电缆密封接头 (未经过 1 类 1 分类安装认证) 不适用于认证代码 T、S 或 J ; 不适用于安装代码 B、E、M 或 P
D	1/2 英寸 NPT, 带不锈钢电缆密封套 (未经过 1 类 1 分类安装认证) 不适用于认证代码 T、S 或 J ; 不适用于安装代码 B 或 E。
E	M20 - 无密封接头 不适用于认证代码 T 或 S。
F	M20, 带铜镍电缆密封接头 (未经过 1 类 1 区 安装认证) 不适用于安装代码 M 或 P
G	M20, 带不锈钢电缆密封接头 (未经过 1 类 1 区 安装认证)

代码	导线管连接选项适合 1700
K	JIS B0202 1/2G - 无密封接头； 仅适用于认证代码 M；不适用于安装代码 M 或 P
L	日本 - 铜镍电缆密封接头； 仅适用于认证代码 M、T 或 S；不适用于安装代码 M 或 P
M	日本 - 不锈钢电缆密封接头； 仅适用于认证代码 M、T 或 S；不适用于安装代码 M 或 P

认证

代码	1700 型的认证选项
M	高准标准 (无认证, 带 CE/EAC 标志)
C	CSA (仅加拿大)
A	CSA (美国和加拿大)
Z	ATEX - 设备类别 2 (1 区 - 增强安全型接线盒)
F	ATEX - 设备类别 2 (1 区 - 阻燃接线盒)
P	NEPSI - 设备类别 2 (1 区 - 阻燃接线盒) 仅适用于语言选项 M (中文)
K	NEPSI - 设备类别 2 (1 区 - 增强安全型接线盒) 仅适用于语言选项 M (中文)
I	IECEX 设备类别 2 (1 区 - 阻燃接线盒)
T	TIIS - IIC 传感器 (不适用于日本以外的报价) 仅适用于报价
S	TIIS - IIB 传感器 (不适用于日本以外的报价) 仅适用于报价
J	硬件可直接进行 TIIS 认证 (仅限艾默生日本) 认证代码 J 仅适用于导线管连接选项 E；仅适用于订单
G	特定国家/地区认证 - 需要从“扩展选项”的“认证”部分选择

语言

代码	1700 型的语言选项
A	丹麦语 CE 要求文档；英语安装和组态手册
D	荷兰语 CE 要求文档；英语安装和组态手册
E	英语安装手册；英语组态手册
F	法语安装手册；英语组态手册
G	德语安装手册；英语组态手册
H	芬兰语 CE 要求文档；英语安装和组态手册
I	意大利语安装手册；英语组态手册

代码	1700 型的语言选项
J	日语安装手册；英语组态手册
M	中文安装手册；英语组态手册
N	挪威语 CE 要求文档；英语安装和组态手册
P	葡萄牙语安装手册；英语组态手册
S	西班牙语安装手册；英语组态手册
W	瑞典语 CE 要求文档；英语安装和组态手册
C	捷克语 CE 要求文档；英语安装和组态手册
B	匈牙利语 CE 要求文档；英语安装和组态手册
K	斯洛伐克语 CE 要求文档；英语安装和组态手册
T	爱沙尼亚语 CE 要求文档；英语安装和组态手册
U	希腊语 CE 要求文档；英语安装和组态手册
L	拉脱维亚语 CE 要求文档；英语安装和组态手册
V	立陶宛语 CE 要求文档；英语安装和组态手册
Y	斯洛文尼亚语 CE 要求文档；英语安装和组态手册

软件 1

代码	1700 型的软件选项 1
Z	流量变量 (标准)
J	产量协调 仅适用于软件选项 2 代码 Z 和 C
K	瞬态油雾矫正 仅适用于软件选项 2 代码 Z 和 C
L	瞬间气泡校正 仅适用于软件选项 2 代码 Z 和 C
R	气体的分段线性化 仅适用于软件选项 2 代码 Z 和 C

软件 2

代码	1700 型的软件选项 2
Z	无软件选项 2
C	Smart Meter Verification 不适用于安装选项 B、C 或 P；所有传感器都未配备 Smart Meter Verification。
S	4-20 mA 输出的 IEC 61508 安全认证 仅适用于输出代码 A 或 D
V	依据 61508 的 Smart Meter Verification 的安全认证 不适用于安装选项 B、C 或 P；所有传感器都未配备 Smart Meter Verification。仅适用于输出代码 A 或 D

工厂选项

代码	1700 型的工厂选项
Z	标准产品
X	ETO 产品

扩展选项

代码	1700 型的扩展选项
CL	外壳盖锁夹硬件 仅硬件；不含重量和测量软件
PK	用于电子部件的 51 mm 管道安装 U 形螺栓套件 不适用于安装选项 I
	国家/地区认证 (如果选择认证代码 G, 则从下面选择一项)
R1	EAC 2 区 - 危险区域认证 - 增强安全型接线盒 (Exe)
R2	EAC 1 区 - 危险区域认证 - 阻燃接线盒
B1	INMETRO 1 区 - 危险区域认证 - 增强安全型接线盒
B2	INMETRO 1 区 - 危险区域认证 - 阻燃接线盒

2500

基本型号

型号	产品描述
2500	高准科里奥利 MVD 2500 型多变量流量和密度变送器

安装方式

代码	2500 型的安装选项
D	4 线分体式 36 mmDIN 导轨变送器
E	带 9 线分体式增强核心处理器的 4 线 36 mmDIN 导轨变送器；包括 3 m 长的 9 线屏蔽 FEP 电缆和 4 线屏蔽 PVC 电缆各一条 仅适用于认证选项 M、C、A、B 或 P
B	带 9 线分体式核心处理器的 4 线分体式 36 mmDIN 导轨变送器；包括 3 m 长的 9 线屏蔽 FEP 电缆

电源

代码	2500 型的电源选项
3	19.2 至 28.8 VDC

导线管连接

代码	2500 型的导线管连接选项 - 搭配安装代码 D
A	无

代码	2500 型的导线管连接选项 - 搭配安装代码 B 或 E
B	½ 英寸 NPT 分体式核心处理器 - 无密封接头
E	M20 分体式核心处理器 - 无密封接头
F	分体式核心处理器 - 黄铜/镀镍电缆密封接头 不适用于认证代码 S、T 或 J
G	分体式核心处理器 - 不锈钢电缆密封接头 不适用于认证代码 S、T 或 J
K	JIS B0202 1/2G - 无密封接头； 仅适用于认证代码 M、T 或 S
L	日本 - 铜镍电缆密封接头； 仅适用于认证代码 M、T 或 S
M	日本 - 不锈钢电缆密封接头； 仅适用于认证代码 M、T 或 S

输出

代码	2500 型的输出选项
B	一个毫安、两个可组态 I/O 通道、RS-485 - 两个毫安、一个 FO 的默认组态
C	一个毫安、两个可组态 I/O 通道、RS-485 - 自定义组态

端子

代码	2500 型的端子选项
B	螺纹接线端子

认证

代码	2500 型的认证选项
M	高准标准 (无认证, 带 CE/EAC 标志)
C	CSA (仅加拿大)
A	CSA (美国和加拿大)
B	ATEX - 需使用本安型传感器输出的安全区域
P	NEPSI - 安全区域 仅适用于语言代码 M (中文)
T	TIIS - IIC 传感器 (不适用于日本以外的报价) 仅适用于报价

代码	2500 型的认证选项
S	TIIS - IIB 传感器 (不适用于日本以外的报价) 仅适用于报价
J	硬件可直接进行 TIIS 认证 (仅限艾默生日本) 认证代码 J 仅适用于导线管连接选项 E ; 仅适用于订单
G	国家/地区认证 - 需要从“扩展选项”的“认证”部分选择

语言

代码	2500 型的语言选项
A	丹麦语 CE 要求文档 ; 英语安装和组态手册
D	荷兰语 CE 要求文档 ; 英语安装和组态手册
E	英语安装手册 ; 英语组态手册
F	法语安装手册 ; 英语组态手册
G	德语安装手册 ; 英语组态手册
H	芬兰语 CE 要求文档 ; 英语安装和组态手册
I	意大利语安装手册 ; 英语组态手册
J	日语安装手册 ; 英语组态手册
M	中文安装手册 ; 英语组态手册
N	挪威语 CE 要求文档 ; 英语安装和组态手册
P	葡萄牙语安装手册 ; 英语组态手册
S	西班牙语安装手册 ; 英语组态手册
W	瑞典语 CE 要求文档 ; 英语安装和组态手册
B ⁽¹⁾	匈牙利语 CE 要求文档 ; 英语安装和组态手册
K ⁽¹⁾	斯洛伐克语 CE 要求文档 ; 英语安装和组态手册
T ⁽¹⁾	爱沙尼亚语 CE 要求文档 ; 英语安装和组态手册
U ⁽¹⁾	希腊语 CE 要求文档 ; 英语安装和组态手册
L ⁽¹⁾	拉脱维亚语 CE 要求文档 ; 英语安装和组态手册
V ⁽¹⁾	立陶宛语 CE 要求文档 ; 英语安装和组态手册
Y ⁽¹⁾	斯洛文尼亚语 CE 要求文档 ; 英语安装和组态手册

(1) 不适用于认证代码 T。

软件 1

代码	2500 型的软件选项 1
Z	流量和密度变量 (标准)
G	浓度测量 不适用于认证代码 S、T 或 J

代码	2500 型的软件选项 1
A	石油测量
J	产量协调 仅适用于软件选项 2 代码 Z 和 C
K	瞬态油雾矫正 仅适用于软件选项 2 代码 Z 和 C
L	瞬间气泡校正 仅适用于软件选项 2 代码 Z 和 C
M	燃油消耗 仅适用于软件选项 2 代码 Z 和 C
Q	瞬间气泡校正和石油测量 仅适用于软件选项 2 代码 Z 和 C
R	气体的分段线性化 仅适用于软件选项 2 代码 Z 和 C
X	ETO 软件选项 1 需要工厂代码 X

软件 2

代码	2500 型的软件选项 2
Z	无软件选项 2
C	Smart Meter Verification 不适用于安装选项 B；所有传感器都未配备 Smart Meter Verification。
W	重量和测量贸易交接（需要用户提供外部密封进行认证）
D	重量和测量贸易交接以及 Smart Meter Verification（需要用户提供外部密封） 不适用于安装选项 B；所有传感器都未配备 Smart Meter Verification。
X	ETO 软件选项 2 需要工厂代码 X

工厂选项

代码	2500 型的工厂选项
Z	标准产品
X	ETO 产品

扩展选项

代码	2500 型的扩展选项
	国家/地区认证（如果选择认证代码 G，则从下面选择一项）：
R4	仅需要使用本安型传感器输出的 EAC 安全区域 - 危险区域认证
B4	仅需要使用本安型传感器输出的 INMETRO 安全区域 - 危险区域认证

2700

基本型号

型号	产品描述
2700	高准科里奥利 MVD 2700 型多变量流量和密度变送器

安装方式

代码	2700 型的安装选项
R	4 线分体式安装型变送器 (带聚氨酯涂层的铝外壳), 包括 3 m 长的 4 线屏蔽 PVC 电缆
I	一体安装式变送器 (聚氨酯涂层铝质外壳)
E	带 9 线分体式增强核心处理器的 4 线分体式安装型变送器; 包括 3 m 长的 4 线屏蔽 PVC 电缆和 9 线屏蔽 FEP 电缆各一条; 安装代码 B、E 不适用于导线管连接代码 C 或 D; 仅适用于认证选项 M、C、A、F、Z、P 或 I; 不适用于认证选项代码 S 或 T 或导线管连接 L 或 M。
B	带 9 线分体式核心处理器的 4 线分体式安装型变送器 (带聚氨酯涂层的铝外壳), 包括 3 m 长的 9 线屏蔽 FEP 电缆和 4 线屏蔽 PVC 电缆各一条 安装代码 B、E 不适用于导线管连接代码 C 或 D
C	带一体式核心处理器的 9 线分体式变送器 (带聚氨酯涂层的铝外壳), 包括 3 m 长的 CFEPS 电缆 安装代码 M 和 P 不适用于具有国家/地区认证代码 R1 和 B1 的认证代码 U、Z、P、K、T、S、J、E 或 G;
M	带不锈钢外壳的 4 线分体式安装型变送器; 包括 3 m 长的 4 线屏蔽 PVC 电缆; 安装代码 M 和 P 不适用于具有国家/地区认证代码 R1 和 B1 的认证代码 U、Z、P、K、T、S、J、E 或 G; 安装代码 M 和 P 不适用于输出代码 2 和 3, 因为不锈钢外壳未经过 1 区增强安全 (Ex e) 认证。
P	带不锈钢外壳和一体式核心处理器的 9 线分体式安装型变送器; 包括 3 m 长的 CFEPS 电缆 安装代码 M 和 P 不适用于具有国家/地区认证代码 R1 和 B1 的认证代码 U、Z、P、K、T、S、J、E 或 G; 安装代码 M 和 P 不适用于输出代码 2 和 3, 因为不锈钢外壳未经过 1 区增强安全 (Ex e) 认证。
H	4 线分体式安装型变送器 (带聚氨酯涂层的铝外壳), 用于连接到 CDM/FDM/FVM 仪表[电源和通讯], 包括 3 m 长的 4 线屏蔽 PVC 电缆 不适用于认证代码 J、T 或 S。

电源

代码	2700 型的电源选项
1	18 至 100 VDC 或 85 至 265 VAC; 自动切换

显示屏

代码	2700 型的显示选项
1	双行显示屏, 显示 CSA 和 IIB + H2 ATEX、IECEX 和 NEPSI 等级; 不适用于安装代码 M、P 或 H
2	背光双行显示屏, 显示 CSA 和 IIB + H2 ATEX、IECEX 和 NEPSI 等级;
3	无显示屏 不适用于认证代码 J、T 或 S

代码	2700 型的显示选项
5	背光双行显示屏，显示 IIC ATEX、IECEX 和 NEPSI 等级 仅适用于认证代码 Z、F、P、K、I、E、L 或 3
7	背光双行显示被测变量和累加器复位、非玻璃透镜 仅适用于认证代码 M；不适用于安装代码 M、H 或 P
8	显示屏经过优化，支持中文显示；仅用于中国 仅适用于安装代码 R、I、C 或 B、输出代码 A、导线管连接代码 B、C、D、E、F 或 G、以及具有国家/地区认证 R1、R2、B1、B2 的认证代码 M、Z、F、P、K、I 或 G

输出

代码	2700 型的输出选项
A	模拟输出：一个毫安；一个频率；RS-485 不适用于安装代码 H
B	一个毫安；两个可组态 IO 通道 - 两个毫安、1 个 FO 的默认组态 不适用于安装代码 H
C	一个毫安；两个可组态 IO 通道 - 自定义组态 不适用于安装代码 H
D	本安模拟输出：两个毫安、一个频率； 不适用于安装代码 H；输出代码 D 和 E 不适用于认证代码 T、S 和 J。
E	Foundation Fieldbus 本安型 H1 输出，具有标准功能块 (4x AI、1x AO、1x 集成器、1x DI、1x DO) 输出代码 D 和 E 不适用于认证代码 T、S 和 J；输出代码 E 不适用于具有国家/地区认证代码 R3 或 B3 的认证代码 U、2、L、3 或 G
G	PROFIBUS-PA；不适用于认证代码 U、2、L 和 3 输出代码 G 不适用于具有国家/地区认证代码 R3、B3 的认证代码 U、2、L、3 或 G；不适用于安装代码 H：
N	FOUNDATION Fieldbus H1 输出，具有标准功能块 (4x AI、1x AO、1x 集成器、1x DI、1x DO) ； 输出代码 G 不适用于具有国家/地区认证代码 R3、B3 的认证代码 U、C、A、E、2、L、3 或 G
2	一个毫安；一个频率；RS485；可直接使用无线 HART；订购代码 775，包含 ½ 英寸 NPT 安装选项 不适用于安装代码 H；输出代码 2 和 3 仅适用于具有国家/地区认证代码 R3、B3 的认证代码 M、2、L、3、G。
3	一个毫安；两个可组态 IO 通道 - 自定义组态；可直接使用无线 HART；订单代码 775，包含 0.5 英寸 NPT 安装选项 不适用于认证 J、T 或 S；不适用于安装代码 H；输出代码 2 和 3 仅适用于具有国家/地区认证代码 R3、B3 的认证代码 M、2、L、3、G。
4	本安型输出；两个毫安；一个频率；可直接使用无线 HART；订购代码 775，包含 ½ 英寸 NPT 安装选项 不适用于安装代码 H；使用阻隔盒时，输出代码 4 仅适用于具有国家/地区认证代码 R1、B1 的认证代码 E、Z、A 或 G

导线管连接

代码	导线管连接选项适合 2700									
	适用于安装代码：	R	I	B	E	C	M	P	H	

代码	导线管连接选项适合 2700								
B	1/2 英寸 NPT - 无密封接头； 不适用于认证代码 T、S 或 J	•	•	•	•	•	•	•	•
	仅适用于安装代码 R、I、B、E、C、M 或 P								
C	1/2 英寸 NPT，带铜镍电缆密封接头（未经过 1 类 1 分类 安装认证） 不适用于认证代码 T、S 或 J；安装代码 B、E 不适用于导 线管连接代码 C 或 D；不适用于安装代码 M 或 P	•	•			•			
D	1/2 英寸 NPT，带不锈钢电缆密封接头（未经过 1 类 1 分 类安装认证） 不适用于认证代码 J、T 或 S；安装代码 B 或 E 不适用于导 线管连接代码 C 或 D	•	•			•	•	•	
E	M20 - 无密封接头 不适用于认证 T 或 S	•	•	•	•	•	•	•	
F	M20，带铜镍电缆密封接头（未经过 1 类 1 区 安装认证） 不适用于安装代码 M 或 P	•	•	•	•	•			
G	M20，带不锈钢电缆密封接头（未经过 1 类 1 区 安装认 证）	•	•	•	•	•	•	•	
K	JIS B0202 1/2G - 无密封接头 仅适用于认证代码 M；不适用于安装代码 M 或 P	•	•	•	•	•			
L	日本 - 铜镍电缆密封接头 仅适用于认证代码 M、T 或 S；不适用于安装代码 M 或 P	•	•	•	•	•			
M	日本 - 不锈钢电缆密封接头 仅适用于认证代码 M、T 或 S；不适用于安装代码 M 或 P	•	•	•	•	•			

认证

代码	2700 型的认证选项
M	高准标准（无认证，带 CE/EAC 标志）
C	CSA（仅加拿大）
A	CSA C-US（美国和加拿大）
Z	ATEX - 设备类别 2（1 区 - 增强安全型接线盒）
F	ATEX - 设备类别 2（1 区 - 阻燃接线盒）
P	NEPSI - 设备类别 2（1 区 - 阻燃接线盒） 仅适用于中文 (M) 语言选项。
K	NEPSI - 设备类别 2（1 区 - 增强安全型接线盒） 仅适用于中文 (M) 语言选项。
I	IECEX 设备类别 2（1 区 - 阻燃接线盒）
T	TIIS - IIC 传感器（不适用于日本以外的报价） 仅适用于报价

代码	2700 型的认证选项
S	TIIS - IIB 传感器 (不适用于日本以外的报价) 仅适用于报价
J	硬件可直接进行 TIIS 认证 (仅限艾默生日本) 认证代码 J 仅适用于导线管连接选项 E ; 仅适用于订单
E	IECEX (1 区 - 增强安全型接线盒) 仅适用于输出代码 4
2	CSA 1 类 2 分类 (美国和加拿大) 传感器连接将为不使用额外安全栅的本安型连接
L	ATEX – 3 类设备 (2 区) 传感器连接将为不使用额外安全栅的本安型连接 ; 认证代码 L 仅适用于输出选项 2 和 3。
3	IECEX (2 区) 传感器连接将为不使用额外安全栅的本安型连接
G	国家/地区认证 - 需要从“扩展选项”的“认证”部分选择

语言

代码	2700 型的语言选项
A	丹麦语 CE 要求文档 ; 英语安装和组态手册
D	荷兰语 CE 要求文档 ; 英语安装和组态手册
E	英语安装手册 ; 英语组态手册
F	法语安装手册 ; 英语组态手册
G	德语安装手册 ; 英语组态手册
H	芬兰语 CE 要求文档 ; 英语安装和组态手册
I	意大利语安装手册 ; 英语组态手册
J	日语安装手册 ; 英语组态手册
M	中文安装手册 ; 英语组态手册
N	挪威语 CE 要求文档 ; 英语安装和组态手册
P	葡萄牙语安装手册 ; 英语组态手册
S	西班牙语安装手册 ; 英语组态手册
W	瑞典语 CE 要求文档 ; 英语安装和组态手册
C	捷克语 CE 要求文档 ; 英语安装和组态手册
B	匈牙利语 CE 要求文档 ; 英语安装和组态手册
K	斯洛伐克语 CE 要求文档 ; 英语安装和组态手册
T	爱沙尼亚语 CE 要求文档 ; 英语安装和组态手册
U	希腊语 CE 要求文档 ; 英语安装和组态手册
L	拉脱维亚语 CE 要求文档 ; 英语安装和组态手册

代码	2700 型的语言选项
V	立陶宛语 CE 要求文档；英语安装和组态手册
Y	斯洛文尼亚语 CE 要求文档；英语安装和组态手册

软件 1

代码	软件选项 1 仅适用于安装代码 R、I、B、E、C、M 和 P
Z	流量和密度变量 (标准)
G	浓度测量
A	石油测量
J	产量协调 认证代码 J 仅适用于导线管连接选项 E。
K	瞬态油雾矫正 认证代码 J 仅适用于导线管连接选项 E。
L	瞬间气泡校正 认证代码 J 仅适用于导线管连接选项 E。
M	燃油消耗 认证代码 J 仅适用于导线管连接选项 E。
Q	瞬间气泡校正和石油测量 认证代码 J 仅适用于导线管连接选项 E。
R	气体的分段线性化 认证代码 J 仅适用于导线管连接选项 E。
X	ETO 软件选项 1 需要工厂代码 X

代码	软件选项 1 不适用于安装代码 H (1)
B	CDM 密度计连接 - IIC ATEX & IECEx 等级 不适用于显示屏代码 2
C	FDM 密度计连接 - IIC ATEX & IECEx 等级 不适用于显示屏代码 2
D	FVM 粘度计连接 - IIC ATEX & IECEx 等级 不适用于显示屏代码 2
E	CDM 密度计连接 - CSA C1D1 和 C1D2 以及 2 或 3 区 ATEX、IECEx 等级 不适用于显示屏代码 5
F	FDM 密度计连接 - CSA C1D1 和 C1D2 以及 2 或 3 区 ATEX、IECEx 等级 不适用于显示屏代码 5

代码	软件选项 1 不适用于安装代码 H (1)
H	FVM 粘度计连接 – CSA C1D1 和 C1D2 以及 2 或 3 区 ATEX、IECEX 等级 不适用于显示屏代码 5

(1) 所有浓度测量或石油测量选项都由 CDM / FDM 自动编程。

软件 2

代码	2700 型的软件选项 2 适用于所有安装代码
Z	无软件选项 2
W	重量和测量贸易交接 仅适用于输出代码 A、B、C、2 或 3；不适用于软件选项 1 代码 C 或 D
X	ETO 软件选项 2；需要工厂代码 X

代码	2700 型的软件选项 2 仅适用于安装代码 R、I、B、E、C 或 M 和 P
C	Smart Meter Verification 不适用于安装选项 I、B、C 或 P；所有传感器都未配备 Smart Meter Verification。
D	重量和测量贸易交接以及 Smart Meter Verification 不适用于安装选项 I、B、C 或 P；所有传感器都未配备 Smart Meter Verification。
A	法规要求的控制套件：标准功能块以及 1 个 PID 功能块 仅适用于输出代码 E 和 N
F	法规要求的控制套件：标准功能块和 1 个 PID 功能块以及 Smart Meter Verification 仅适用于输出代码 E 和 N；仅适用于传感器电子接口代码 2 至 5；不适用于安装选项 I、B、E、C 或 P
S	依据 61508 4-20 mA 输出的安全认证 仅适用于输出代码 A、B、C 和 D
V	依据 61508 的 Smart Meter Verification 的安全认证 仅适用于输出代码 E 和 N；仅适用于传感器电子接口代码 2 至 5；不适用于安装选项 I、B、E、C 或 P；不适用于搭配导线管连接 L 或 M 的认证代码 S 或 T

工厂选项

代码	2700 型的工厂选项
Z	标准产品
X	ETO 产品

扩展选项

代码	2700 型的扩展选项 仅适用于输出代码 2、3 或 4
NI	智能无线 775 THUM Ready - 775 单独订购，安装和接线均在现场完成。 不适用于认证 J、T 或 S

代码	2700 型的扩展选项 针对安装代码 R、B、E、H、M、P 或 C
PK	用于电子部件的 51 mm 管道安装 U 形螺栓套件

代码	2700 型的扩展选项 特定国家/地区认证 (如果选择认证代码 G ，则从下面选择一项)
R1	EAC 2 区 - 危险区域认证 - 增强安全型接线盒 (Exe)
R2	EAC 1 区 - 危险区域认证 - 阻燃接线盒
R3	EAC 2 区 - 危险区域认证 - 限能装置 (ExnA) 传感器连接将为不使用额外安全栅的本安型连接
B1	INMETRO 1 区 - 危险区域认证 - 增强安全型接线盒 N/C
B2	INMETRO 1 区 - 危险区域认证 - 阻燃接线盒
B3	INMETRO 2 区 - 危险区域认证 传感器连接将为不使用额外安全栅的本安型连接



PS-00615
Rev. AA
2022年7月

有关更多信息: [Emerson.com](https://www.emerson.com)

©2022 Emerson。保留所有权利。

艾默生销售条款和条件可应要求提供。Emerson 徽标是艾默生电气公司的商标和服务标志。Rosemount 是艾默生公司集团旗下公司的标志。所有其他标志归其各自所有者所有。

MICRO MOTION™

