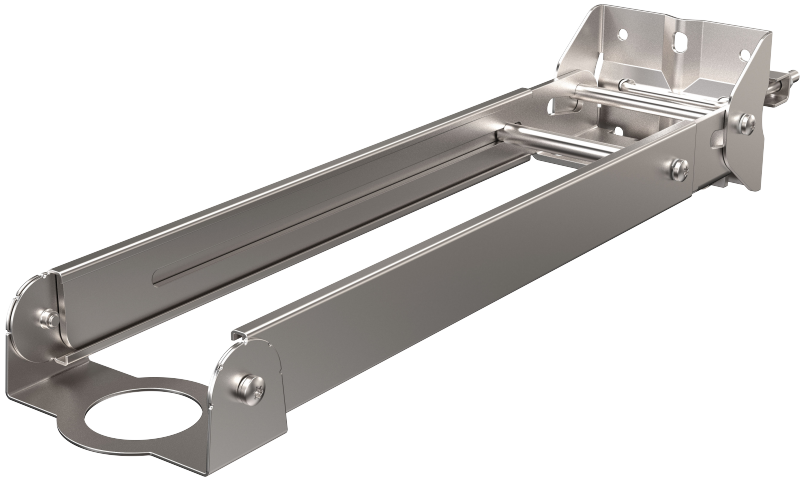


Rosemount™ 1208 レベルおよび流量トランスミッタ

拡張式取付ブラケット



1 本ガイドについて

このガイドは、拡張式ブラケットの取り付け手順を説明します。

1.1 安全上の注意事項

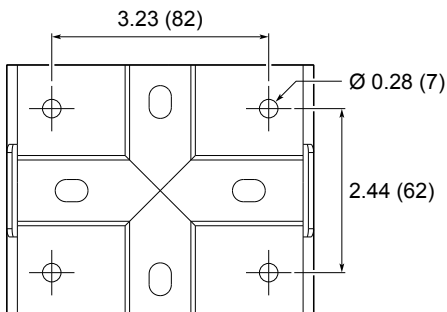
▲警告

安全設置および点検ガイドラインに従わない場合は、死亡または重傷にいたる可能性があります。

設置作業は必ず資格を有する人員が実行しなければなりません。

1.2 ブラケットの穴のパターン

図 1-1: 壁面取付け用の穴のパターン



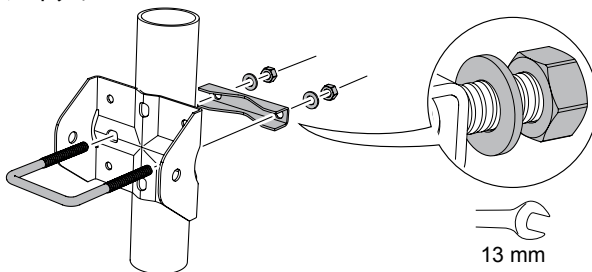
寸法はインチ (ミリメートル) で示されています。

2 拡張式ブラケットを取り付ける

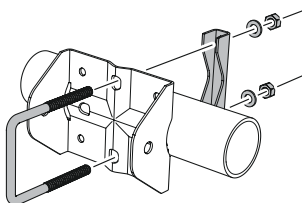
手順

1. ブラケットをパイプ/壁に取り付けます。

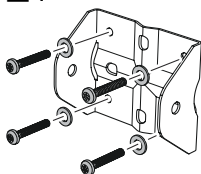
パイプに：



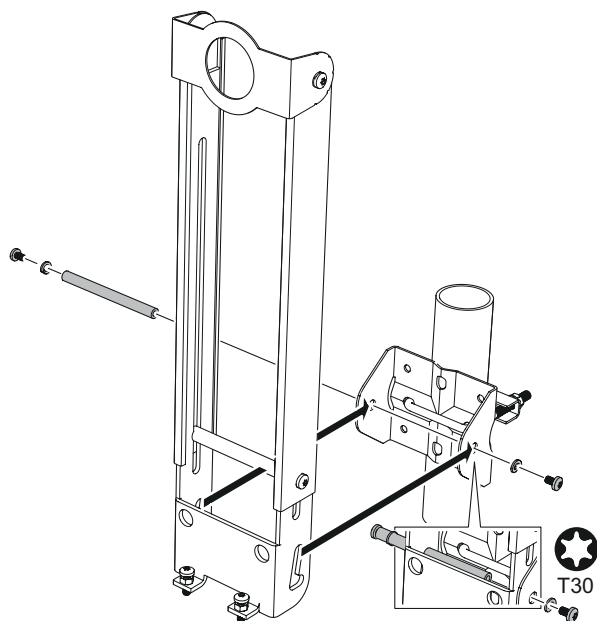
または



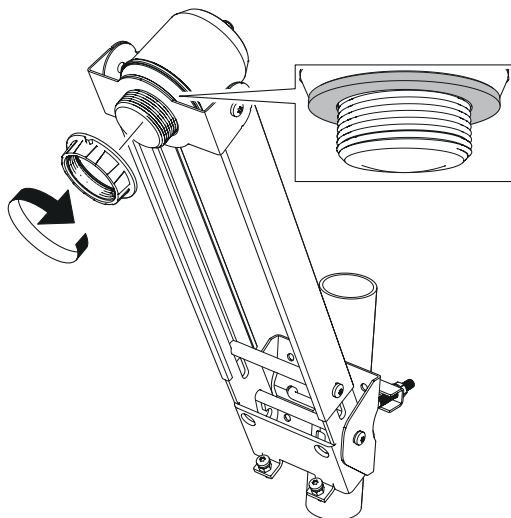
壁：



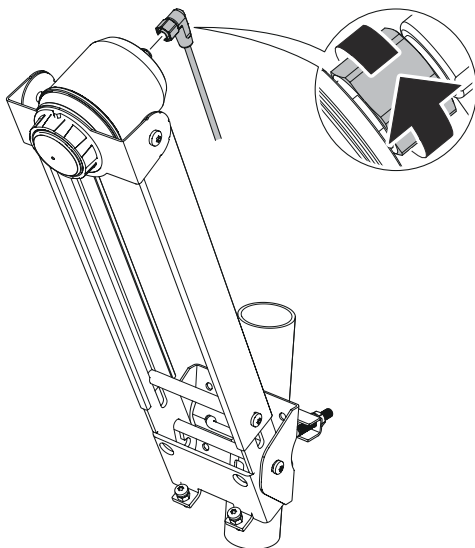
2. 拡張式アームを取り付けます。
この段階では、ねじを完全に締めないでください。



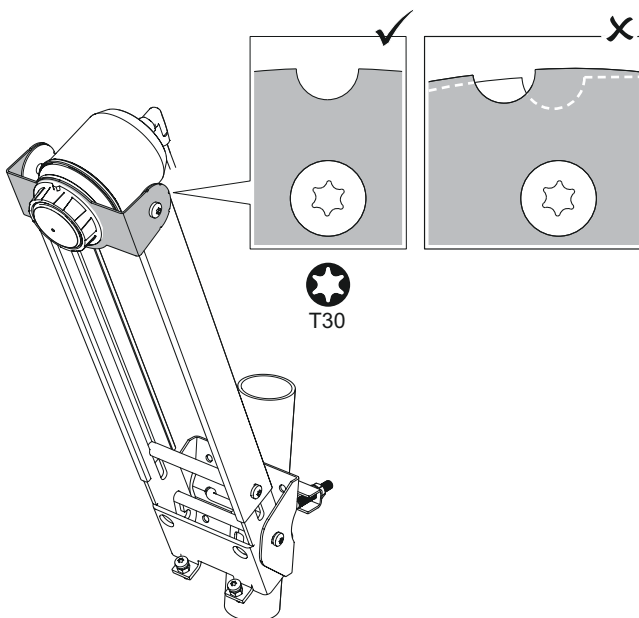
3. トランスミッタを取り付け、手で締めます。



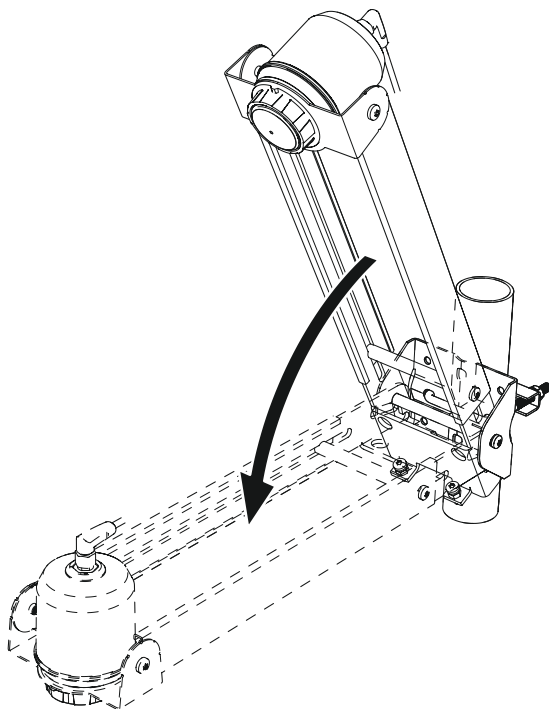
4. M12 ケーブルを接続します。



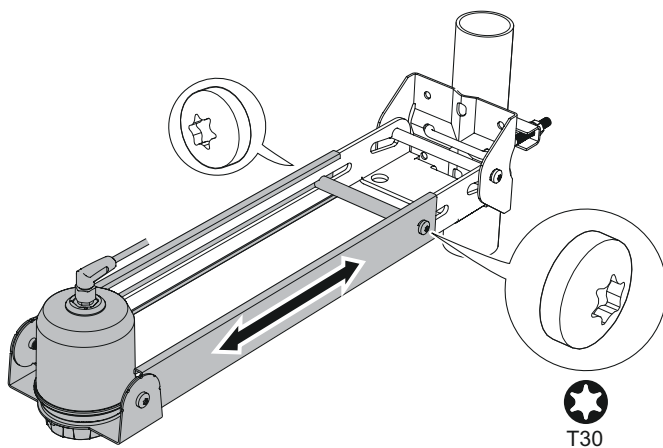
5. 調節可能なホルダーが適切な位置にあることを確認してください。



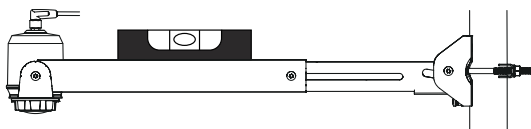
6. アームを下に水平位置まで折り曲げます。



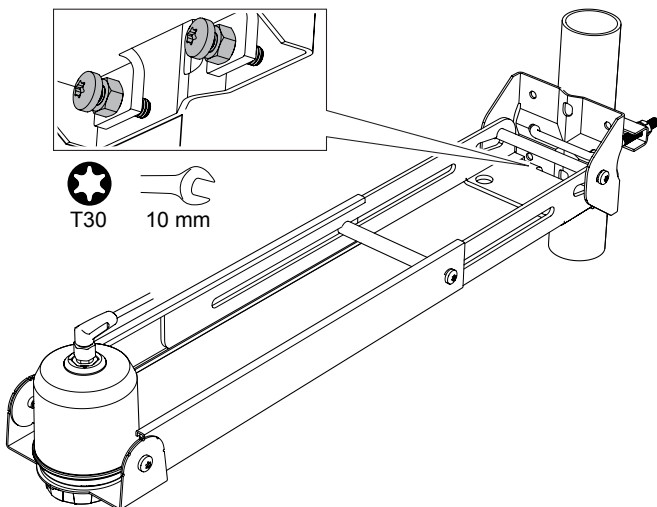
7. 必要に応じてアームの長さを調整します。2本のねじを締めます。



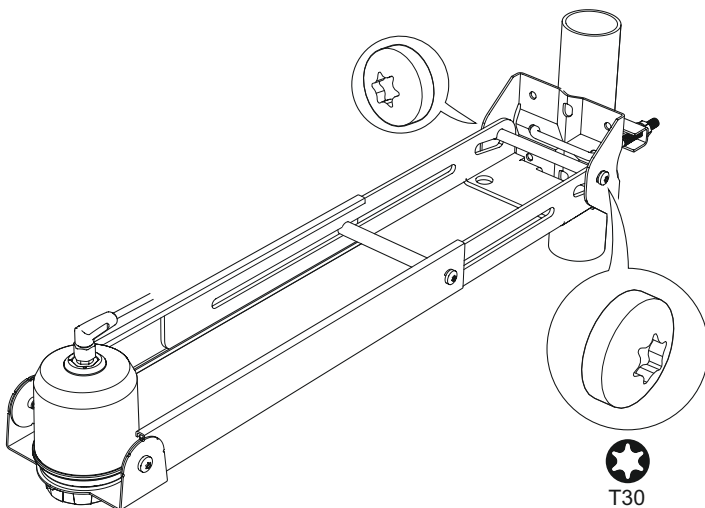
8. ブラケットの取り付けが水平であることを確認します。



アームを昇降させるには、2本の水準ねじを調整します。2本のナットを締めます。



9. 2本のねじを締めます。





クイック・スタート・ガイド
00825-0304-7062, Rev. AA
6月2022年

詳細は、[Emerson.com](https://www.emerson.com) をご覧ください。

©2022 Emerson 無断複写・転載を禁じます。

Emerson の販売条件は、ご要望に応じて提供させていただきます。Emerson のロゴは、Emerson Electric Co. の商標およびサービスマークです。Rosemount は、Emerson 系列企業である一社のマークです。他のすべてのマークは、それぞれの所有者に帰属します。

ROSEMOUNT™

