

Flexim P10X S831

Ультразвуковой расходомер





Оглавление

1	Введение	7
2	Указания по безопасности	8
2.1	Общие указания по безопасности	8
2.2	Использование по назначению	9
2.3	Использование не по назначению	9
2.4	Указания по безопасности для пользователя	9
2.5	Указания по безопасности для эксплуатационника	9
2.6	Указания по безопасности для электромонтажных работ	10
2.7	Указания по безопасности при транспорте	11
2.8	Рекомендуемый способ действий в опасных ситуациях	11
3	Основы анализа	12
3.1	Принцип измерения	12
3.2	Термины и определения	13
4	Основы измерения расхода	14
4.1	Принцип измерения	14
4.2	Расположение датчиков	16
4.3	Акустическая проницаемость	18
4.4	Неискаженный профиль потока	19
5	Описание продукта	22
5.1	Система измерения	22
5.2	Концепция управления	22
5.3	Дисплей	24
5.4	Клавиатура	25
6	Транспорт и хранение	26
6.1	Транспорт	26
6.2	Хранение	26
7	Установка	27
7.1	Преобразователь	28
7.2	Датчики	33
7.3	Датчик температуры	64
8	Подключение	67
8.1	Датчики	70
8.2	Память SENSPROM	81
8.3	Питание напряжения	83
8.4	Выходы	85
8.5	Входы	88
8.6	Датчик температуры	90
8.7	Сервисный интерфейс	92
9	Ввод в эксплуатацию	93
9.1	Настройки при первом вводе в эксплуатацию	94
9.2	Включение	94
9.3	Выбор языка	95
9.4	Инициализация	95
9.5	Дата и время	96
9.6	Информация о преобразователе	96

10	Измерение	97
10.1	Разрешение анализа	97
10.2	Ввод параметров	98
10.3	Конфигурация выхода	106
10.4	Запуск измерения	114
10.5	Полевая калибровка	116
10.6	Индикация во время измерения	118
10.7	Выполнение особых функций	121
10.8	Прекращение измерения	123
11	Устранение неисправностей	124
11.1	Проблемы измерения	125
11.2	Выбор места измерения	127
11.3	Максимальный акустический контакт	127
11.4	Проблемы, связанные с применением	127
11.5	Сильные отклонения измеряемых значений	127
11.6	Проблемы со счетчиками количества	128
12	Техническое обслуживание и очистка	129
12.1	Техническое обслуживание	130
12.2	Очистка	130
12.3	Калибровка	130
12.4	Проверка кольцевого уплотнения	131
12.5	Проверка резьбы корпуса со взрывонепроницаемой оболочкой	132
12.6	Проверка корпуса и смотрового окна	132
13	Разборка и утилизация	133
13.1	Разборка	133
13.2	Утилизация	133
14	Режимы пользователя	134
14.1	Режим StandardUser	135
14.2	Режим ExpertUser	137
14.3	Режимы SuperUser и SuperUser расш.	141
15	Выходы	150
15.1	Конфигурация цифрового выхода в качестве бинарного выхода	150
15.2	Конфигурация цифрового выхода в качестве импульсного выхода	153
15.3	Конфигурация цифрового выхода в качестве частотного выхода	156
16	Входы	159
16.1	Конфигурация входа	159
16.2	Подчинение входа	163
17	Память измеряемых значений	164
17.1	Конфигурация памяти измеряемых значений	164
17.2	Очистка памяти измеряемых значений	167
17.3	Информация о памяти измеряемых значений	168
18	Передача данных	169
18.1	Сервисный интерфейс	169
18.2	Интерфейс процесса	169

19	Расширенные функции	170
19.1	Счетчики количества	170
19.2	Диагностика с помощью функции снимков	173
19.3	Изменение предельного значения для внутреннего диаметра трубы	174
19.4	Удаленные функции	174
19.5	Триггеры события	176
19.6	Протокол событий	181
20	Настройки	182
20.1	Диалоги и меню	182
20.2	Режимы измерения	184
20.3	Настройки для измерения	185
20.4	Единицы измерения	186
20.5	Списки выбора материалов и сред	186
20.6	Использование наборов параметров	187
20.7	Настройка контрастности	188
20.8	HotCodes	188
20.9	Блокировка клавиатуры	189

Приложение

A	Структура меню	191
B	Единицы измерения	209
C	Справка	212
D	Самоконтроль и диагностика (NAMUR NE 107)	217
E	Юридическая информация – лицензии с открытым исходным кодом	224




1 Введение

Данное руководство по эксплуатации предназначено для персонала, работающего с ультразвуковым анализатором PIOX S. Оно содержит важную информацию об измерительном устройстве, о том, как с ним правильно обращаться, и как избежать его повреждений. Ознакомьтесь с указаниями по безопасности. Перед использованием измерительного устройства необходимо полностью прочесть и усвоить руководство.

Все работы на измерительном устройстве должны быть выполнены уполномоченным и квалифицированным персоналом, который в состоянии выявлять риски и возможные опасности и избегать их.

Представление предупреждений

Данное руководство по эксплуатации содержит предупреждения, обозначенные следующим образом:

Опасность!	
	<p>Вид и источник опасности</p> <p>Опасность с высокой вероятностью, которая может привести к смертельным или серьезным травмам, если ее не избежать.</p> <p>→ Меры предотвращения</p>
Предупреждение!	
	<p>Вид и источник опасности</p> <p>Опасность с средней вероятностью, которая может привести к серьезным или средним травмам, если ее не избежать.</p> <p>→ Меры предотвращения</p>
Внимание!	
	<p>Вид и источник опасности</p> <p>Опасность с низкой вероятностью, которая может привести к средним или небольшим травмам, если ее не избежать.</p> <p>→ Меры предотвращения</p>
Важно!	
Этот текст содержит важные указания, которые следует соблюдать, чтобы избежать материального ущерба.	
Уведомление!	
Этот текст содержит важные указания об использовании измерительного устройства.	

Хранение руководства по эксплуатации

Руководство по эксплуатации должно всегда быть под рукой в месте эксплуатации измерительного устройства. Оно должно всегда быть в распоряжении пользователя.

Отзыв пользователей

Были предприняты все необходимые меры, чтобы избежать ошибок в данном руководстве по эксплуатации. Если Вы, тем не менее, обнаружите какую-либо ошибочную или отсутствующую информацию, сообщите нам об этом. Мы будем благодарны за предложения и комментарии касательно концепции и Вашего опыта работы с измерительным устройством. Если Вы имеете предложения по улучшению документации, в частности, данного руководства по обслуживанию, сообщите нам, чтобы мы смогли принять эти предложения во внимание при переиздании.

Авторское право

В содержание данного руководства по эксплуатации могут быть в любой момент внесены изменения. Все авторские права принадлежат Flexim GmbH. Не допускается размножать данное руководство и его части в какой-либо форме без письменного разрешения компании Flexim.

2 Указания по безопасности

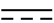
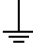





2.1 Общие указания по безопасности

Перед началом работ полностью и тщательно прочитайте данное руководство по эксплуатации.

Несоблюдение указаний, в частности указаний по безопасности, представляет опасность для здоровья и может привести к материальному ущербу. Если у Вас есть вопросы, обратитесь к компании Flexim.

При установке или использовании измерительного устройства соблюдайте условия окружающей среды и установки, указанные в документации.

Объяснение символов на преобразователе и принадлежностях:

символ	объяснение
	постоянный ток
	подключение уравнивания потенциалов/заземления
	подключение заземляющего провода
	Электроприборы и батареи следует утилизировать отдельно. При необходимости указаны опасные вещества.
	Предупреждение! Опасность удара током.
	Соблюдайте руководство по эксплуатации.
	Предупреждение! Соблюдайте указания по безопасности в документации изготовителя.

Перед каждым использованием следует проверить надлежащее состояние и эксплуатационную надежность измерительного устройства. В случае помех или ущерба при установке или использовании измерительного устройства, обратитесь к компании Flexim.

Неавторизованные изменения или перестройки измерительного устройства не допускаются.

Если место измерения находится во взрывоопасной зоне, следует определить зону опасности и взрывоопасную атмосферу. Преобразователь, датчики и принадлежности должны быть пригодны для условий и допущены к применению в этой зоне.

Благодаря соответствующему обучению и опыту, персонал должен быть достаточно квалифицированным для выполнения работ.

Соблюдайте "Указания по безопасности при применении во взрывоопасных зонах" (смотри документ SIFLUXUSRU). Соблюдайте указания по опасным веществам и соответствующие паспорта безопасности вещества. Соблюдайте предписания по утилизации электрических устройств.

2.2 Использование по назначению

Измерительное устройство предназначено для измерения свойств сред в закрытых трубах. С помощью подключенных датчиков измеряются и обрабатываются времена прохождения ультразвуковых сигналов в среде и трубе, а также другие соответствующие свойства, как, например, давление или температура.

На основе значений преобразователь рассчитывает нужные величины, например, объемный расход, массовый расход, плотность и концентрацию. Можно определить дополнительные величины при сравнении с сохраненными в преобразователе значениями. Величины выводятся через конфигурируемые выходы и дисплей.

- Чтобы обеспечить использование по назначению, соблюдайте все указания в данном руководстве по эксплуатации.
- Любое другое или дальнейшее использование может создать опасность. На него гарантия не распространяется. Ответственность за возникший вследствие такого использования ущерб несет исключительно эксплуатационник или пользователь.
- Измерение проводится без прямого контакта со средой в трубе. Оно не влияет на профиль потока.
- Датчики устанавливаются на трубе с помощью поставленных креплений датчиков.
- Если для подключения датчиков к преобразователю требуется удлинительный кабель, можно использовать соединительную коробку (опция). Соблюдайте указания по безопасности в данном руководстве по эксплуатации. По техническим данным соединительной коробки смотри техническую спецификацию.
- Соблюдайте рабочие условия, например, окружающую среду и диапазон напряжений. По техническим данным преобразователя, датчиков и принадлежностей смотри техническую спецификацию.

2.3 Использование не по назначению

Использованием не по назначению в смысле неправильного применения считаются:

- любые работы на измерительном устройстве без соблюдения всех указаний в данном руководстве по эксплуатации
- использование сочетаний преобразователя, датчиков и принадлежностей, не предусмотренных компанией Flexim
- установка преобразователя, датчиков и принадлежностей во взрывоопасных зонах, в которых они не допущены к применению
- выполнение работ на измерительном устройстве (например, установка, разборка, подключение, ввод в эксплуатацию, управление, техническое обслуживание) не уполномоченным и квалифицированным персоналом
- хранение, установка или эксплуатация измерительного устройства не в соответствии с определенными условиями окружающей среды (смотри техническую спецификацию)

2.4 Указания по безопасности для пользователя

Все работы на измерительном устройстве должны быть выполнены уполномоченным и квалифицированным персоналом. Соблюдайте указания по безопасности в данном руководстве по эксплуатации. По техническим данным преобразователя, датчиков и принадлежностей смотри техническую спецификацию.

- Соблюдайте правила по технике безопасности в месте эксплуатации.
- Используйте только поставленные крепления и датчики и предназначенные принадлежности.
- Всегда носите необходимые средства индивидуальной защиты.

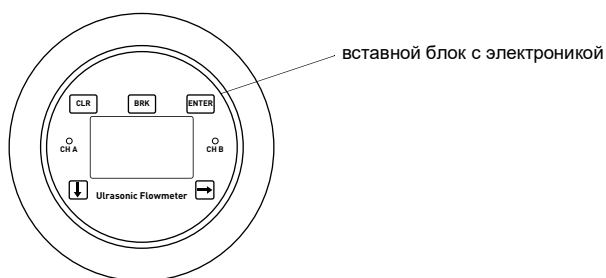
2.5 Указания по безопасности для эксплуатационника

- Эксплуатационник должен обучить персонала выполнению работ. Он должен предоставить персоналу необходимые средства индивидуальной защиты и дать ему обязательное указание их носить. Рекомендуется оценить опасности рабочего места.
- Кроме указаний по безопасности в данном руководстве по эксплуатации следует соблюдать правила по технике безопасности, охране труда и защите окружающей среды, действующие в области применения преобразователя, датчиков и принадлежностей.
- Кроме исключений, указанных в разделе 12, измерительное устройство не требует технического обслуживания. Компоненты и запасные части должны быть заменены компанией Flexim. Эксплуатационник должен регулярно проводить проверки на наличие изменений или повреждений, которые могут представлять опасность. Если у Вас есть вопросы, обратитесь к компании Flexim.
- Соблюдайте указания по установке и подключению преобразователя, датчиков и принадлежностей.

2.6 Указания по безопасности для электромонтажных работ

- Перед началом всех работ на преобразователе (например, установка, разборка, подключение, техническое обслуживание) следует отсоединить его от питания напряжения.
- Все электромонтажные работы должны быть выполнены только при наличии достаточного места.
- Откройте преобразователь только при безопасных условиях окружающей среды (например, влажность воздуха < 90 %, отсутствие токопроводящих загрязнений и взрывоопасной зоны).
- Степень защиты преобразователя гарантируется, только если все кабели плотно закреплены в кабельных сальниках и корпус крепко скручен.
- Следует регулярно проверять состояние и плотную посадку электрических соединений.
- При подключении преобразователя к питанию напряжения следует установить пригодный выключатель в соответствии с требованиями стандартов МЭК 60947-1 и МЭК 60947-3 в качестве размыкающего устройства. Выключатель должен разомкнуть все токопроводящие провода. Соединение заземляющего провода нельзя размыкать. Выключатель должен быть легко доступным и ясно обозначенным как размыкающее устройство преобразователя. Он должен находиться вблизи от преобразователя. При применении преобразователя во взрывоопасных зонах выключатель должен находиться вне взрывоопасной зоны. Если это невыполнимо, он должен находиться в наименее опасной зоне.
- Подключение можно установить только к сетям не выше категории перенапряжения II. При подключении входов, выходов и питания напряжения соблюдайте указания по установке, в частности распределение клемм.
- Вставной блок с электроникой нельзя вынимать из корпуса. Преобразователь не имеет компоненты, подлежащие техническому обслуживанию пользователем. Для проведения ремонтных работ и технического обслуживания обратитесь к компании Flexim.
- Соблюдайте правила по технике безопасности для электрических установок и оборудования.

Рис. 2.1: Преобразователь



2.7 Указания по безопасности при транспорте

Внимание!



Предупреждение о травмах, вызванных падающими объектами

Объекты, незащищенные от падения, могут привести к серьезным травмам.

- Защитите все компоненты от падения при транспорте.
- Носите предписанные средства индивидуальной защиты.
- Соблюдайте действующие предписания.

- Если при распаковке Вы обнаруживаете какие-нибудь повреждения, понесенные при транспорте, немедленно обратитесь к поставщику или компании Flexim.
- Преобразователь является чувствительным измерительным прибором. Избегайте ударов.
- Осторожно обращайтесь с кабелем датчика. Избегайте перегибов кабеля. Соблюдайте условия окружающей среды.
- Выберите прочную поверхность, на которую поставить преобразователь, датчики и принадлежности.
- Преобразователь, датчики и принадлежности должны быть правильно упакованы для транспорта:
 - По возможности используйте фирменную упаковку компании Flexim или эквивалентный картон.
 - Разместите преобразователь, датчики и принадлежности в центр картона.
 - Заполните свободное пространство соответствующим упаковочным материалом (например, бумагой, пенопластом, воздушно-пузырчатой пленкой).
 - Защитите картон от влажности.

2.8 Рекомендуемый способ действий в опасных ситуациях

Способ действий при борьбе с пожаром

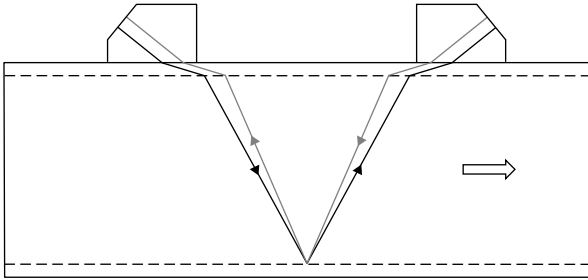
- По возможности отсоедините преобразователь от питания напряжения.
- Перед гашением, защитите электрические части, не пострадавшие от пожара (например, с помощью покрытия).
- Выберите соответствующее огнегасящее средство. По возможности избегайте токопроводящих огнегасящих средств.
- Соблюдайте соответствующие минимальные расстояния. Они варьируют в зависимости от используемого огнегасящего средства.

3 Основы анализа

3.1 Принцип измерения

Ультразвуковые датчики устанавливаются на трубе, полностью заполненной средой. Они попеременно передают и принимают ультразвуковые сигналы. Измеряемые величины определяются на основе времен прохождения ультразвуковых сигналов.

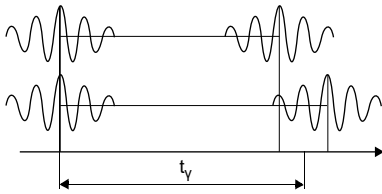
Рис. 3.1: Путь ультразвукового сигнала в текущей среде



Измерение времени прохождения

Среднее значение времен прохождения ультразвуковых сигналов в среде и длина проходов звука в среде используются для расчета скорости звука. Благодаря использованию среднего значения скорость звука не зависит от скорости потока среды. Из скорости звука определяются измеряемые величины для анализа.

Рис. 3.2: Среднее значение времен прохождения в текущей среде t_{γ}



Расчет скорости звука

$$c_{\gamma} = \frac{l_{\gamma}}{t_{\gamma}}$$

где

c_{γ} – скорость звука в среде

l_{γ} – проход звука в среде

t_{γ} – среднее значение времен прохождения в среде

Ультразвуковой анализатор PIOX S представляет информацию о составе смесей веществ. Для этого измеряются скорость звука и температура и определяется значение измеряемой величины для анализа с помощью сохраненного в преобразователе набора данных.

Для стандартных наборов данных можно выбрать измеряемые величины для анализа, указанные в Таб. 3.2.

Пользовательские наборы данных с особыми измеряемыми величинами для анализа можно составить в лаборатории компании Flexim.

3.2 Термины и определения

Таб. 3.1: Термины и определения

термин	определение
аналит	компоненты смеси, которые следует химически проанализировать
матрица	компоненты смеси, которые не следует анализировать

Преобразователь может использоваться для определения следующих измеряемых величин для анализа:

Таб. 3.2: Изменяемые величины для анализа

изменяемая величина для анализа	индикация	описание	единица измерения
массовая доля	Массовая доля	массовая доля аналита в смеси	м% wt% ppm
объемная доля	Объемная доля	объемная доля аналита в смеси	об.% vol% ppm
мольная доля	Мольная доля	мольная доля аналита в смеси	моль% mol% ppm
концентрация аналита	Концентр. аналита	масса аналита на объем смеси при эталонной температуре	г/л
концентрация матрицы	Концентр. матрицы ⁽¹⁾	масса матрицы на объем смеси при эталонной температуре	г/л
плотность	Плотность	плотность при текущей температуре среды (рабочая плотность)	кг/м ³ г/см ³ фунт на галлон
нормированная плотность	Норм. плотн.	плотность при эталонной температуре (плотность в лаборатории, эталонная плотность)	кг/м ³ г/см ³ фунт на галлон
нормированная скорость звука	Норм. скор. звука	скорость звука при эталонной температуре	м/с

⁽¹⁾ Изменяемая величина для анализа Концентр. матрицы отображается в пункте меню Параметры\Выбрать аналит. велич., только если выбрана среда, аналит и матрицу которой можно смешать в любом соотношении.

Уведомление!

Значения измеряемых величин для анализа пользовательских и стандартных наборов данных могут отличаться друг от друга.

По переводу кг/м³ в г/см³ и метрических единиц в не метрические смотри пункт меню Прочее\Единицы измерения.

4 Основы измерения расхода

При ультразвуковом измерении расхода определяется скорость потока среды, текущей в трубе. Дальнейшие измеряемые величины производятся из скорости потока и, если необходимо, из других измеряемых величин.

4.1 Принцип измерения

Скорость потока среды определяется с помощью метода корреляций на основе разности времени прохождения ультразвука.

4.1.1 Термины и определения

Профиль потока

Распределение скоростей потока по площади поперечного сечения трубы. Для оптимального измерения профиль потока должен быть полностью сформированным и осесимметричным. Форма профиля потока зависит от вида потока (ламинарный или турбулентный), и на нее сильно влияют условия на входе места измерения.

Число Рейнольдса Re

Показатель турбулентности среды в трубе. Число Рейнольдса Re рассчитывается из скорости потока, кинематической вязкости среды и внутреннего диаметра трубы.

Если число Рейнольдса превышает критическое значение (при потоке в трубе обычно около 2300), происходит переход от ламинарного потока к турбулентному.

Ламинарный поток

Поток без турбулентности. Среда перемещается слоями и без перемешивания.

Турбулентный поток

Поток, в котором возникает турбулентность (завихрения среды). В промышленных применениях потоки в трубах почти всегда турбулентны.

Переходной диапазон

Частично ламинарный и частично турбулентный поток.

Скорость звука c

Скорость распространения звука. Она зависит от механических свойств среды или материала трубы. При материалах трубы и других твердых веществ различают продольную и поперечную скорости звука.

Скорость потока v

Среднее значение всех скоростей потока среды по площади поперечного сечения трубы.

Акустический коэффициент калибровки k_a

$$k_a = \frac{c_a}{\sin \alpha}$$

Акустический коэффициент калибровки k_a является параметром датчика, который следует из скорости звука c в датчике и угла падения. Угол распространения в соприкасающейся среде или материале трубы рассчитывается по закону преломления:

$$k_a = \frac{c_a}{\sin \alpha} = \frac{c_b}{\sin \beta} = \frac{c_\gamma}{\sin \gamma}$$

Гидромеханический коэффициент калибровки k_{Re}

Гидромеханический коэффициент калибровки k_{Re} используется, чтобы пересчитать скорость потока, измеряемую вдоль звукового луча, в скорость потока по всей площади поперечного сечения трубы. Если профиль потока полностью сформировался, гидромеханический коэффициент калибровки зависит только от числа Рейнольдса и шероховатости внутренней стенки трубы. Преобразователь для каждого измерения заново рассчитывает гидромеханический коэффициент калибровки.

Объемный расход \dot{V}

$$\dot{V} = v \cdot A$$

Объем среды, протекающей через поперечное сечение трубы в единицу времени. Объемный расход следует из произведения скорости потока v и площади поперечного сечения трубы A .

Массовый расход \dot{m}

$$\dot{m} = \dot{V} \cdot \rho$$

Масса среды, протекающей через поперечное сечение трубы в единицу времени. Массовый расход следует из произведения объемного расхода \dot{V} и плотности ρ .

4.1.2 Измерение скорости потока

Два датчика попеременно передают и принимают сигналы по и против направления потока. Если среда, в которой сигналы распространяются, течет, сигналы увлекаются средой.

Из-за этого смещения проход звука уменьшается по направлению потока, а увеличивается против направления потока.

Тем самым изменяются и времени прохождения. Время прохождения сигнала по направлению потока короче, чем против направления потока. Разность времени прохождения пропорциональна средней скорости потока.

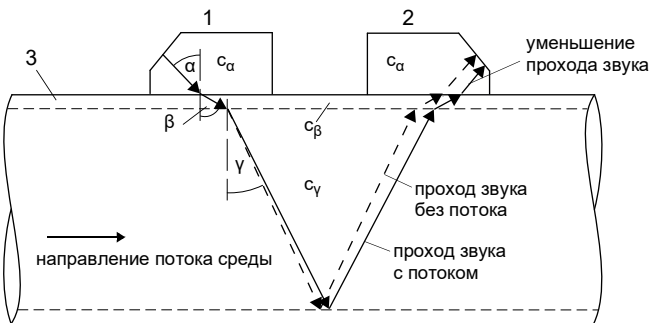
Средняя скорость потока среды определяется с помощью следующего уравнения:

$$v = k_{Re} \cdot k_a \cdot \frac{\Delta t}{2 \cdot t_{\gamma}}$$

где

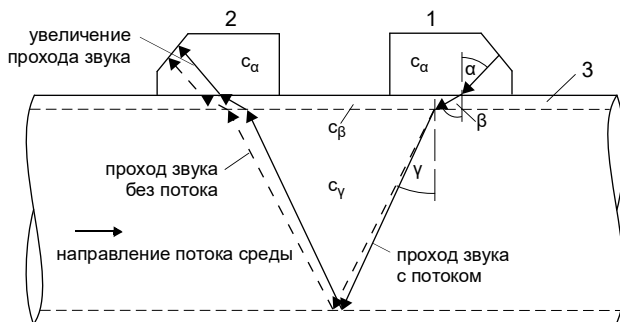
- v – средняя скорость потока среды
- k_{Re} – гидромеханический коэффициент калибровки
- k_a – акустический коэффициент калибровки
- Δt – разность времени прохождения
- t_{γ} – время прохождения в среде

Рис. 4.1: Проход звукового сигнала по направлению потока



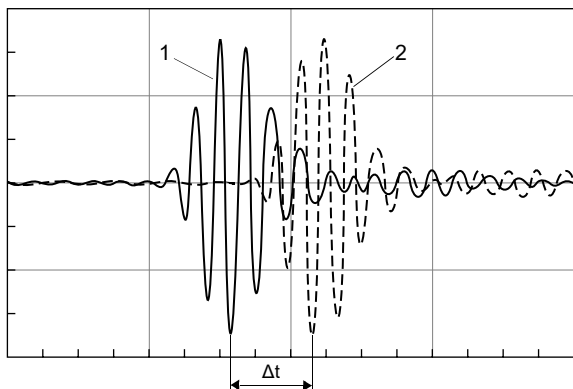
- c – скорость звука
- 1 – датчик (передатчик)
- 2 – датчик (приемник)
- 3 – стенка трубы

Рис. 4.2: Проход звукового сигнала против направления потока



- c – скорость звука
- 1 – датчик (передатчик)
- 2 – датчик (приемник)
- 3 – стенка трубы

Рис. 4.3: Разность времени прохождения Δt



- 1 – сигнал по направлению потока
- 2 – сигнал против направления потока

4.2 Расположение датчиков

4.2.1 Термины и определения

режим диагональ	режим отражения
Датчики устанавливаются на противоположных сторонах трубы.	Датчики устанавливаются на одной и той же стороне трубы.

Проход звука

Путь, пройденный ультразвуковым сигналом при однократном пересечении трубы. Количество проходов звука является:

- нечетным при измерении в режиме диагональ
- четным при измерении в режиме отражения

Луч

Путь, пройденный ультразвуковым сигналом от датчика, передающего ультразвуковой сигнал, до датчика, принимающего его. Луч состоит из 1-го или более проходов звука.

Рис. 4.4: Режим диагональ с 2-мя лучами и 3-мя проходами звука

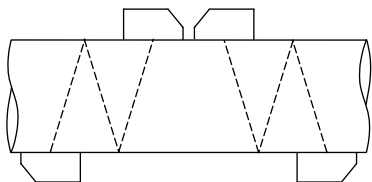
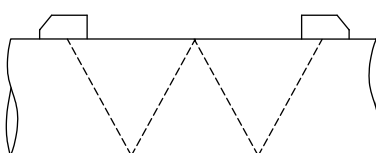
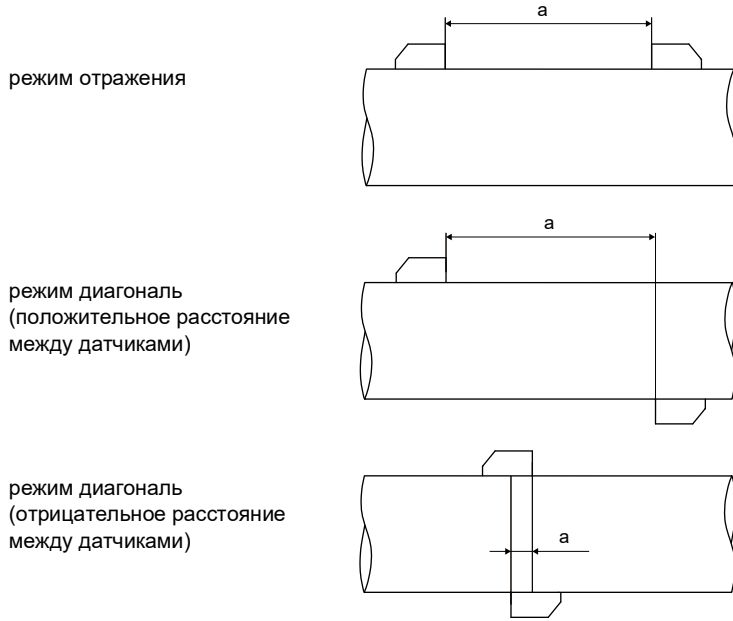


Рис. 4.5: Режим отражения с 1-м лучом и 4-мя проходами звука



Расстояние между датчиками

Расстояние между датчиками измеряется между внутренними кромками датчиков.



a – расстояние между датчиками

Плоскость звукового луча

Плоскость, в которой лежат 1 или более проходов звука или лучей.

Рис. 4.6: 2 луча в одной плоскости

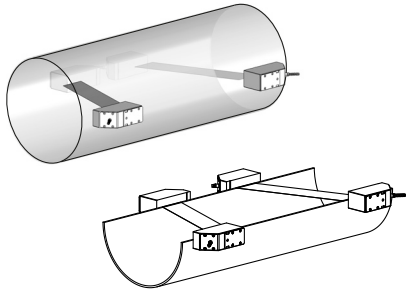
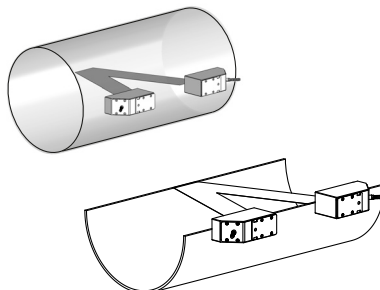
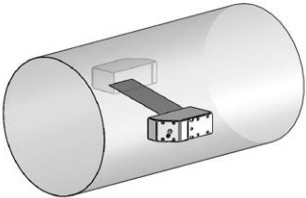
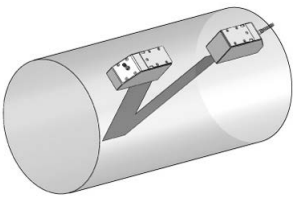
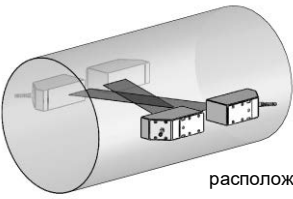
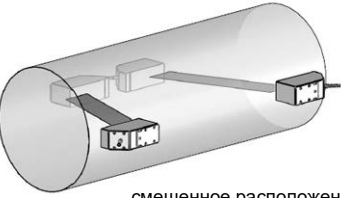
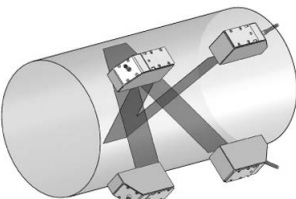


Рис. 4.7: 2 прохода звука в одной плоскости



4.2.2 Примеры

режим диагональ с 1-м лучом	режим отражения с 1-м лучом
<p>1 пара датчиков 1 проход звука 1 луч 1 плоскость</p> 	<p>1 пара датчиков 2 прохода звука 1 луч 1 плоскость</p> 
режим диагональ с 2-мя лучами	режим отражения с 2-мя лучами в 2-х плоскостях
<p>2 пары датчиков 2 прохода звука 2 луча 1 плоскость</p>  <p>расположение X</p>  <p>смещенное расположение X</p>	<p>2 пары датчиков 4 прохода звука 2 луча 2 плоскости</p> 

4.3 Акустическая проникаемость

Труба в месте измерения должна быть акустически проницаема. Акустическая проникаемость гарантируется, если труба и среда не настолько заглушают акустический сигнал, чтобы он полностью поглощался до достижения датчика.

На звукопоглощаемость трубы и среды влияют следующие факторы:

- кинематическая вязкость среды
- содержание газовых пузырей и твердых частиц в среде
- отложения на внутренней стенке трубы
- материал трубы

Следующие условия должны быть выполнены в месте измерения:

- труба всегда полностью заполнена
- в трубе нет отложений твердых частиц
- не образуются газовые пузыри

Уведомление!

Даже в среде без газовых пузырей они могут образовываться, если в среде внезапно падает давление, например, перед насосами или за большими раструбами.

Соблюдайте следующие указания по выбору места измерения:

Горизонтальная труба

Выберите место измерения, где можно прикрепить датчики сбоку к трубе, чтобы звуковые волны распространялись в трубе в горизонтальном направлении. Тогда твердые частицы на дне и газовые пузыри в верхней части трубы не смогут мешать правильному распространению сигнала.

Рис. 4.8: Рекомендуемое размещение датчиков (сбоку к трубе)

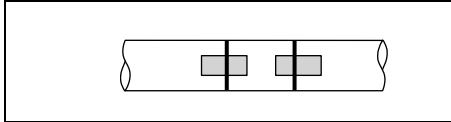
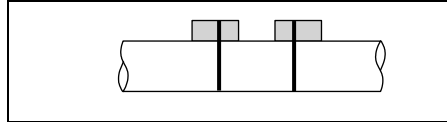


Рис. 4.9: Непригодное размещение датчиков (на вершине трубы)



Вертикальная труба

Выберите место, где жидкость поднимается вверх. Труба должна быть полностью заполнена.

Рис. 4.10: Рекомендуемое размещение датчиков

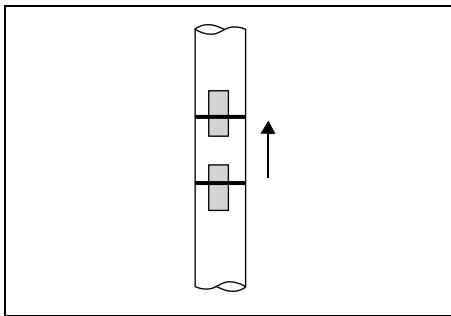
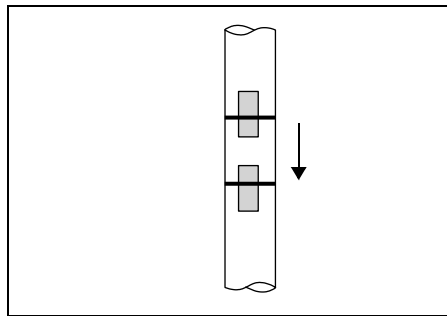


Рис. 4.11: Непригодное размещение датчиков



Свободный вход и выход

Выберите место в части трубы, которая не может опустеть.

Рис. 4.12: Рекомендуемое размещение датчиков

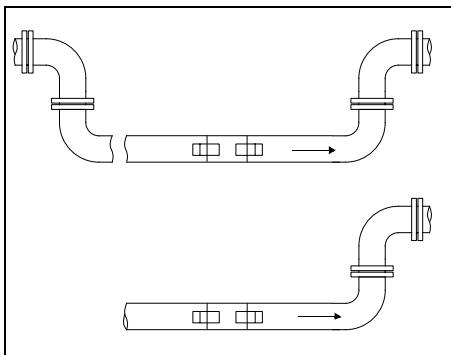
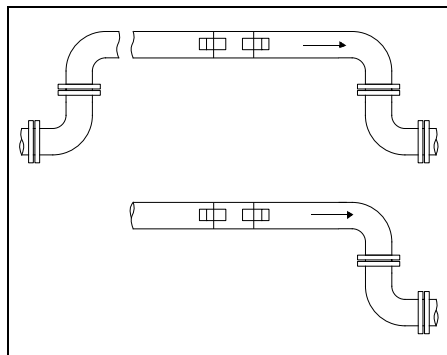


Рис. 4.13: Непригодное размещение датчиков



4.4 Неискаженный профиль потока

Многие элементы трубы (колена, вентили, насосы, сужения и т.д.) вызывают локальное нарушение профиля потока. В этом случае не обеспечивается необходимая для точных измерений осесимметричность профиля потока в трубе. Тщательный выбор места измерения позволяет уменьшить влияние источников помех.

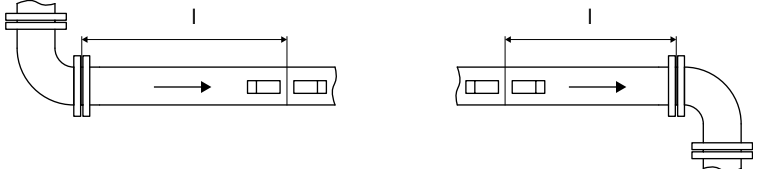
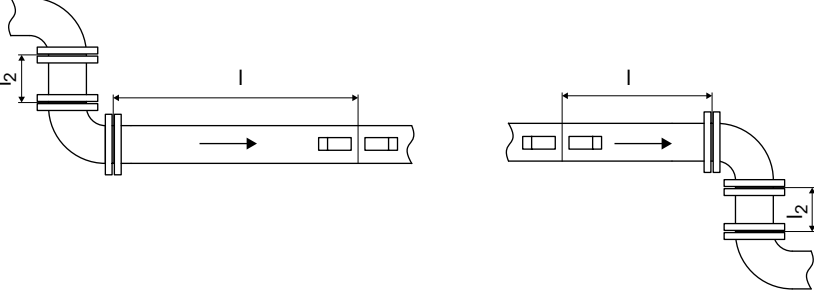
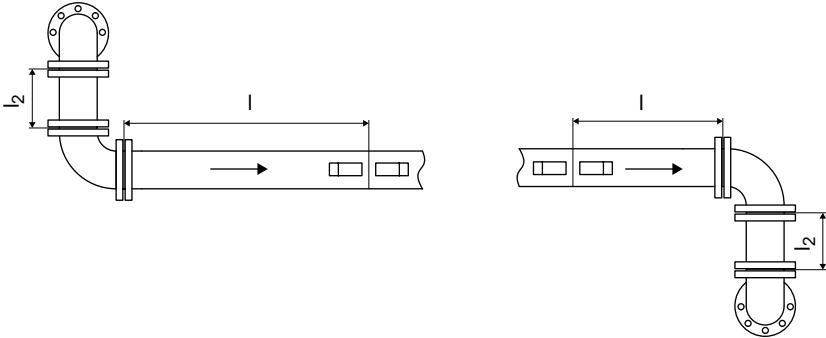
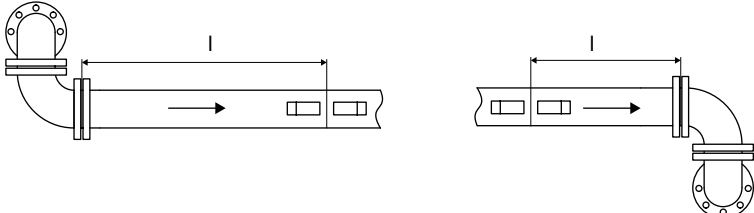
Очень важно, чтобы место измерения было выбрано на достаточном расстоянии от источников помех.

Только в этом случае можно быть уверенным в том, что профиль потока в трубе полностью сформирован.

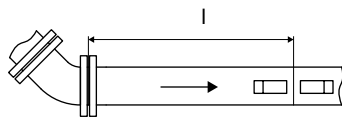
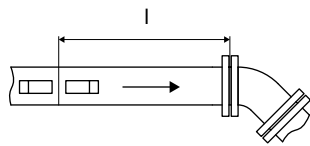

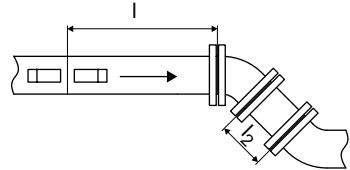
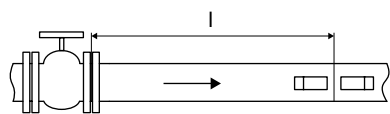
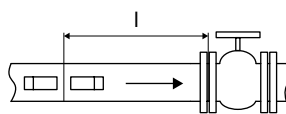
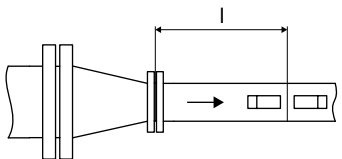
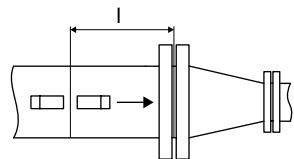
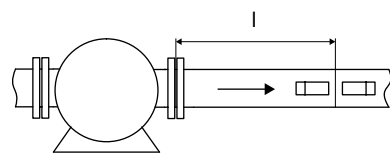
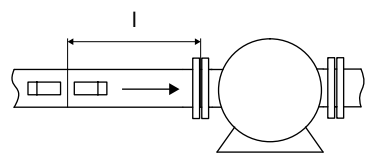
Однако, благодаря коррекции помех (смотри подраздел 14.2.1) измерение можно проводить и при меньших расстояниях (мин. 2 d).

Примеры в следующей таблице показывают рекомендации по длине прямых участков трубы на входе и выходе для различных типов источников помех потока. Длина измеряется от конца источника помех, который не всегда находится на месте ближайшего фланца (смотри Таб. 14.2).

Таб. 4.1: Рекомендуемые расстояния от источников помех
d – внутренний диаметр трубы в месте измерения
l – рекомендуемое расстояние между источником помех и позицией датчиков

<p>источник помех: колено с поворотом 90°</p> <p>вход: $l \geq 10 d$ ($l \geq 2 d$ с коррекцией помех)</p> <p>выход: $l \geq 3 d$</p> 	
<p>источник помех: двойное колено с поворотом 90° на расстоянии $l_2 \geq 3 d$</p> <p>вход: $l \geq 10 d$ ($l \geq 2 d$ с коррекцией помех)</p> <p>выход: $l \geq 3 d$</p> 	
<p>источник помех: двойное колено (2 плоскости) на расстоянии $l_2 \geq 3 d$</p> <p>вход: $l \geq 10 d$ ($l \geq 2 d$ с коррекцией помех)</p> <p>выход: $l \geq 3 d$</p> 	
<p>источник помех: двойное колено (2 плоскости) непосредственно вплотную друг к другу</p> <p>вход: $l \geq 40 d$ ($l \geq 2 d$ с коррекцией помех)</p> <p>выход: $l \geq 3 d$</p> 	

Таб. 4.1: Рекомендуемые расстояния от источников помех
d – внутренний диаметр трубы в месте измерения
l – рекомендуемое расстояние между источником помех и позицией датчиков

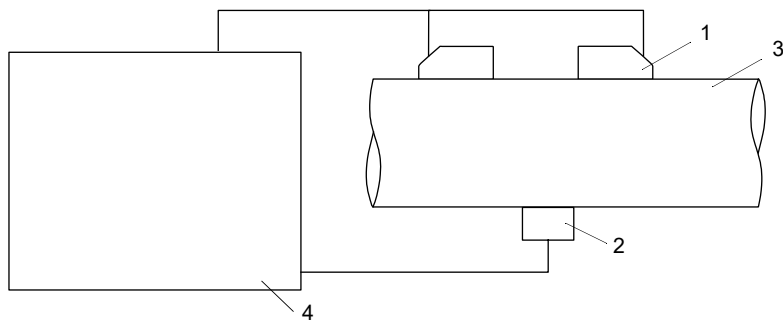
<p>источник помех: колено с поворотом 45°</p> <p>вход: $l \geq 15 d$ ($l \geq 2 d$ с коррекцией помех)</p> <p>выход: $l \geq 3 d$</p>  	
<p>источник помех: двойное колено с поворотом 45° на расстоянии $l_2 \geq 3 d$</p> <p>вход: $l \geq 15 d$ ($l \geq 2 d$ с коррекцией помех)</p> <p>выход: $l \geq 3 d$</p>  	
<p>источник помех: вентиль</p> <p>вход: $l \geq 40 d$</p> <p>выход: $l \geq 3 d$</p>  	
<p>источник помех: сужение</p> <p>вход: $l \geq 10 d$ ($l \geq 2 d$ с коррекцией помех)</p> <p>выход: $l \geq 3 d$</p>  	
<p>источник помех: насос</p> <p>вход: $l \geq 20 d$</p> <p>выход: $l \geq 3 d$</p>  	

5 Описание продукта

5.1 Система измерения

Система измерения состоит из преобразователя, датчика температуры, ультразвуковых датчиков и трубы, на которой проводится измерение.

Рис. 5.1: Пример расположения датчиков



- 1 – ультразвуковой датчик
- 2 – датчик температуры
- 3 – труба
- 4 – преобразователь

5.2 Концепция управления

Панель управления находится на передней стороне преобразователя. Клавиатура управляется магнитным карандашом при закрытом корпусе.


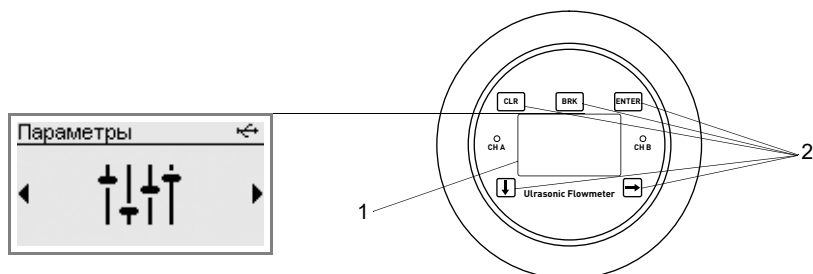
Нажмите в главном меню клавишу  или CLR, чтобы по очереди отобразить меню:

Рис. 5.2: Панель управления преобразователя



- 1 – ЖК-дисплей с фоновой подсветкой
- 2 – клавиатура

Таб. 5.1: Описание меню

меню	описание
Параметры	ввод параметров датчика, трубы и среды
Установка	ввод параметров для конкретного места измерения
Запустить измерение	запуск измерения ⁽¹⁾
Показать измерение	индикация измеряемого значения ⁽²⁾
Остановить измерен.	прекращение измерения ⁽²⁾
Входы	конфигурация и подчинение входов
Выходы	конфигурация выходов
Функции	конфигурация триггеров события и удаленных функций
Сохранение	конфигурация памяти измеряемых значений и снимков
Калибровка	установка значений коррекции для компенсации неблагоприятных условий измерения
Коммуникация	конфигурация коммуникационных интерфейсов (например, промышленных сетей (опция))
Прочее	изменение системных настроек, настроек для измерения, а также настроек в диалогах и меню

⁽¹⁾ отображается, только если не проводится измерение

⁽²⁾ отображается, только если проводится измерение

При первом вводе в эксплуатацию преобразователя следует ввести настройки языка, даты, времени и системы единиц. Потом отображается меню **Параметры**.

При любом позднем вводе в эксплуатацию отображается индикация измеряемых значений, если измерение не остановилось до отсоединения преобразователя от питания напряжения. Если измерение остановилось, отображается меню **Параметры**.

После запуска измерения можно в любой момент и без остановки измерения отобразить введенные параметры или конфигурацию выходов преобразователя. Однако, изменение невозможно. Чтобы изменить параметры или конфигурацию выходов преобразователя, надо остановить измерение.

5.3 Дисплей

Структура

Рис. 5.3: Меню Параметры (пример)



- 1 – меню
- 2 – пункт меню, редактируемый в настоящий момент
- 3 – место для списков выбора или для полей выбора/ввода

Таб. 5.2: Навигация

горизонтальный список выбора	вертикальный список выбора	поля выбора	поля ввода
<ul style="list-style-type: none"> • горизонтальная прокрутка: клавиша или CLR 	<ul style="list-style-type: none"> • вертикальная прокрутка: клавиша или 	<ul style="list-style-type: none"> • горизонтальная прокрутка: клавиша или CLR • активация/деактивация: клавиша 	<ul style="list-style-type: none"> • ввод текста или чисел: клавиша или • удаление: клавиша CLR

Индикаторы состояния

Для индикации состояния используются символы.

Рис. 5.4: Индикаторы состояния (строка 1)





5.4 Клавиатура

Клавиатура состоит из клавиш ENTER, BRK, CLR,  и . Клавиатура управляется магнитным карандашом при закрытом корпусе.



Таб. 5.3: Основные функции

ENTER	подтверждение выбора или ввода
BRK	при вводе параметров: короткое нажатие: возврат в предыдущий пункт меню длительное нажатие (на несколько секунд): возврат в начало меню во время измерения: возврат в главное меню



Таб. 5.4: Навигация

	прокрутка списка выбора вправо или вверх
	прокрутка списка выбора вниз
CLR	прокрутка списка выбора влево

Таб. 5.5: Ввод чисел

	передвижение курсора вправо
	прокрутка чисел над курсором
CLR	короткое нажатие: передвижение курсора влево длительное нажатие (на несколько секунд): значение возвращается к ранее сохраненному значению

Таб. 5.6: Ввод текста

	передвижение курсора вправо
	прокрутка букв над курсором
CLR	короткое нажатие: передвижение курсора влево длительное нажатие (на несколько секунд): текст возвращается к ранее сохраненному тексту

6 Транспорт и хранение

Внимание!



При упаковке преобразователь может упасть.

Опасность защемления частей тела или повреждения измерительного устройства

- Защитите преобразователь от падения при упаковке.
- Носите предписанные средства индивидуальной защиты.
- Соблюдайте действующие предписания.

Внимание!



Центр тяжести преобразователя в картонном коробе может сдвинуться при подъеме. Преобразователь может упасть.

Опасность защемления частей тела или повреждения измерительного устройства

- Защитите преобразователь от падения при транспорте.
- Носите предписанные средства индивидуальной защиты.
- Соблюдайте действующие предписания.

6.1 Транспорт

Измерительное устройство должно быть правильно упаковано для транспорта. По указаниям веса смотри техническую спецификацию.

- По возможности используйте фирменную упаковку компании Flexim или эквивалентный картонный короб.
- Разместите преобразователь, датчики и принадлежности в центре картонного короба.
- Заполните свободное пространство соответствующим упаковочным материалом (например, бумагой, пенопластом, воздушно-пузырчатой пленкой).
- Защитите картонный короб от влаги.

6.2 Хранение

- Храните измерительное устройство в фирменной упаковке.
- Не храните измерительное устройство под открытым небом.
- Закройте все отверстия заглушками.
- Защитите измерительное устройство от солнечного излучения.
- Храните измерительное устройство в сухом и защищенном от пыли месте в пределах допустимого диапазона температур (смотри техническую спецификацию).

7 Установка

Опасность!



Опасность взрыва при применении измерительного устройства во взрывоопасных зонах

Физический или материальный ущерб как и опасные ситуации возможны.

→ Соблюдайте "Указания по безопасности при применении во взрывоопасных зонах".

Предупреждение!



Выполнение установки, подключения и ввода в эксплуатацию не уполномоченным и квалифицированным персоналом

Физический или материальный ущерб как и опасные ситуации возможны.

→ Все работы на преобразователе должны быть выполнены уполномоченным и квалифицированным персоналом.

Предупреждение!



Контакт с частями, находящимися под напряжением

Удары током или электрические дуги могут привести к серьезным травмам. Измерительное устройство может быть повреждено.

→ Перед началом всех работ на преобразователе (например, установка, разборка, подключение, ввод в эксплуатацию) следует отсоединить его от питания напряжения.

Внимание!



Правила по технике безопасности для электрических установок и оборудования

Несоблюдение правил может привести к серьезным травмам.

→ При всех электромонтажных работ следует соблюдать правила по технике безопасности для электрических установок и оборудования.

Внимание!



Контакт с горячими или холодными поверхностями

Опасность травмирования (например, термические ранения)

→ При установке соблюдайте условия окружающей среды в месте измерения.

→ Носите предписанные средства индивидуальной защиты.

→ Соблюдайте действующие предписания.

Важно!

Во взрывоопасных зонах необходимо снять все защитные пленки с измерительного устройства и крепления датчика (смотри документ SIFLUXUS).

7.1 Преобразователь

7.1.1 Открывание и закрывание корпусов

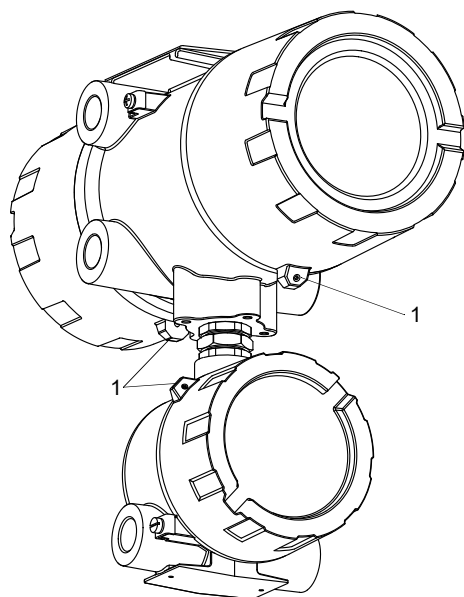
Важно!

Для открывания корпуса не используйте объекты, которые могут повредить резьбу или уплотнение корпуса.

7.1.1.1 Преобразователь с корпусом из алюминия

Преобразователь имеет 3 резьбовых штифта, которые следует отвинтить перед тем, как открывать корпуса. После установки преобразователя удостоверьтесь, что корпуса закрыты правильно и резьбовые штифты затянуты.

Рис. 7.1: Преобразователь



1 – резьбовой штифт

7.1.1.2 Преобразователь с корпусом из нержавеющей стали

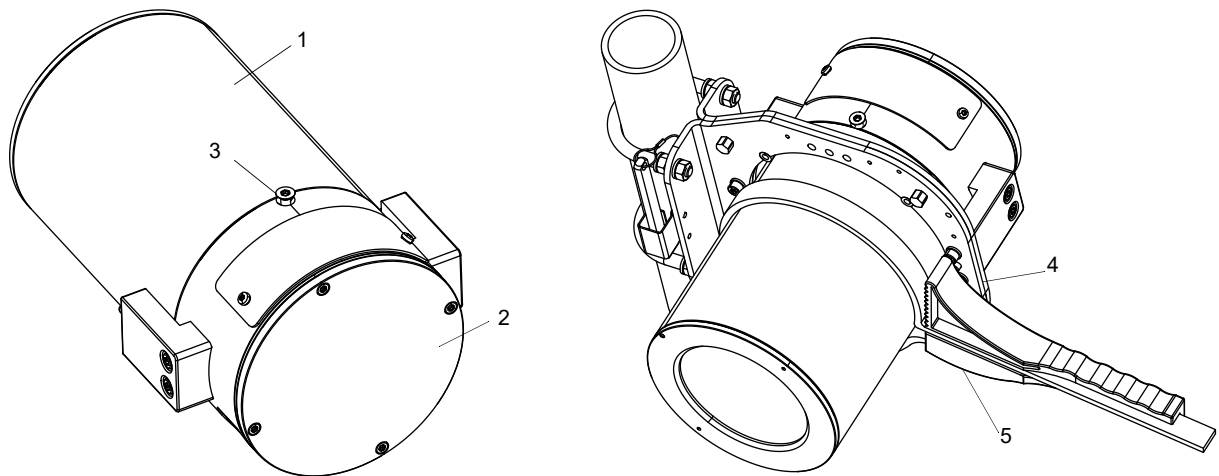
Корпус

Преобразователь имеет винт с потайной головкой, который следует отвинтить перед тем, как открывать корпус. При необходимости открывания корпуса преобразователь должен быть установлен в крепежную пластину для прибора. Для открывания и закрывания корпуса используйте ленточный ключ (не входит в комплект поставки). После установки преобразователя удостоверьтесь, что корпус закрыт правильно и винт с потайной головкой затянут.

Крышка

- Ослабьте 4 винта на крышке.
- Снимите крышку. При этом не используйте инструменты, которые могут повредить уплотнение. Если необходимо, слегка постучите по крышке мягким молотком.

Рис. 7.2: Преобразователь и ленточный ключ



- 1 – корпус
- 2 – крышка
- 3 – винт с потайной головкой
- 4 – крепежная пластина для прибора
- 5 – ленточный ключ

7.1.2 Установка преобразователя

Внимание!



При установке преобразователь может упасть.

Опасность защемления частей тела или повреждения измерительного устройства

- Защитите преобразователь от падения.
- Носите предписанные средства индивидуальной защиты.
- Соблюдайте действующие предписания.

Внимание!



Крепежная пластина для прибора имеет острые кромки.

Опасность порезов!

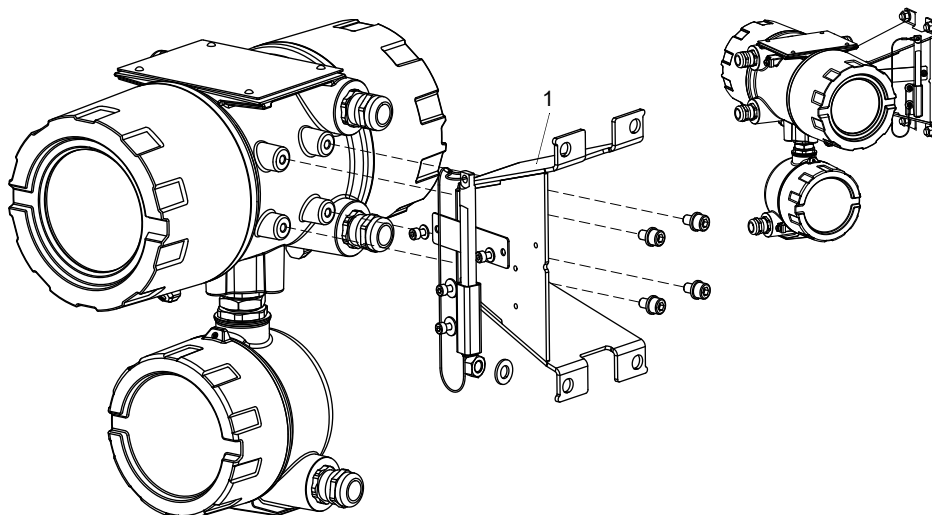
- Зачистите острые кромки.
- Носите предписанные средства индивидуальной защиты.
- Соблюдайте действующие предписания.

7.1.2.1 Установка на стену

Преобразователь с корпусом из алюминия

- Прикрепите крепежную пластину для прибора 4-мя винтами к стене.
- Прикрепите преобразователь к крепежной пластине для прибора.

Рис. 7.3: Установка преобразователя на стену

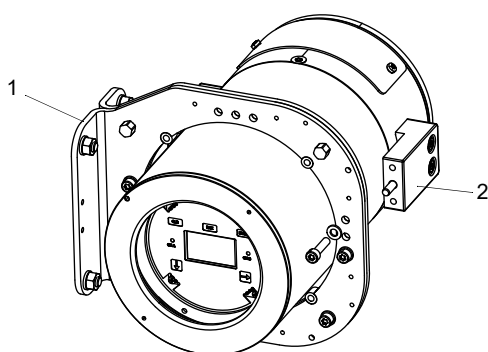


1 – крепежная пластина для прибора

Преобразователь с корпусом из нержавеющей стали

- Прикрепите крепежную пластину для прибора 4-мя винтами к стене.
- Вставьте преобразователь в крепежную пластину для прибора.
- Привинтите крепление преобразователя к крепежной пластине для прибора.

Рис. 7.4: Установка преобразователя



1 – крепежная пластина для прибора
2 – крепление

7.1.2.2 Установка на трубу

Уведомление!

Труба должна быть достаточно стабильной, чтобы выдержать давление, создаваемое преобразователем и прижимными скобами.

Преобразователь с корпусом из алюминия

Установка на трубу 2"

Крепежная пластина для прибора крепится к трубе с помощью прижимных скоб.

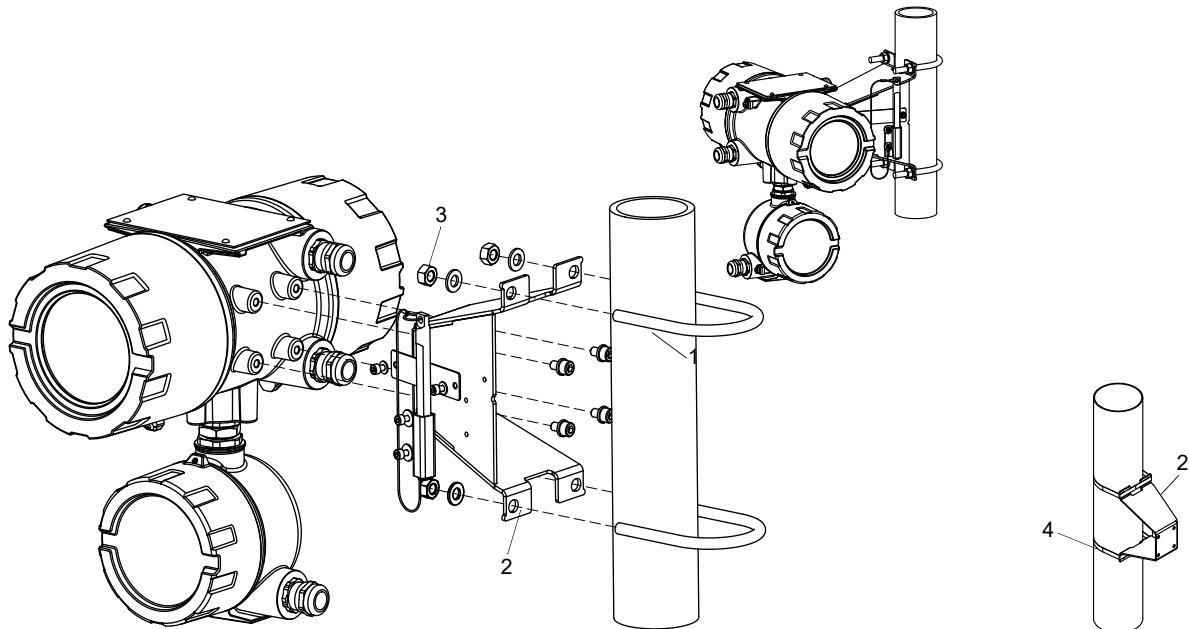
- Прикрепите крепежную пластину для прибора к трубе, затянув гайки прижимных скоб.
- Прикрепите преобразователь к крепежной пластине для прибора.

Установка на трубу > 2"

Крепежная пластина для прибора крепится к трубе с помощью стальных лент.

- Прикрепите крепежную пластину для прибора к трубе с помощью стальных лент вместо прижимных скоб.
- Прикрепите преобразователь к крепежной пластине для прибора.

Рис. 7.5: Установка преобразователя на трубу



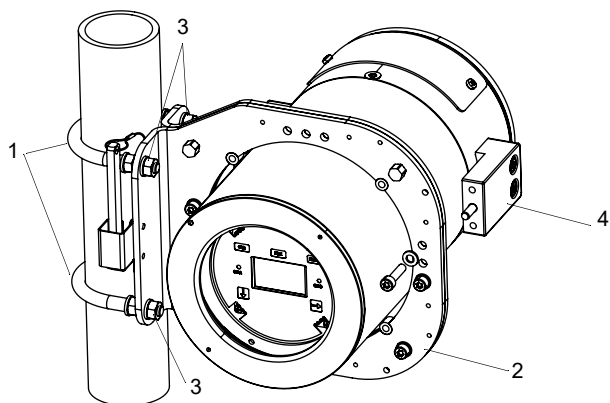
- 1 – прижимная скоба
- 2 – крепежная пластина для прибора
- 3 – гайка
- 4 – стальная лента

Преобразователь с корпусом из нержавеющей стали

Установка на трубу 2"

- Разместите прижимные скобы на трубе.
- Прикрепите крепежную пластину для прибора к трубе, затянув гайки прижимных скоб.
- Привинтите крепление преобразователя к крепежной пластине для прибора.

Рис. 7.6: Установка преобразователя



- 1 – прижимная скоба
- 2 – крепежная пластина для прибора
- 3 – гайка
- 4 – крепление

7.2 Датчики

Внимание!



Предупреждение о серьезных травмах, вызванных горячими или очень холодными деталями

Контакт с горячими или очень холодными деталями может привести к серьезным травмам (ожоги/обморожения).

- Все работы по установке и подключению должны быть завершены.
- Во время измерения выполнение работ в месте измерения больше не допускается.
- При установке соблюдайте условия окружающей среды в месте измерения.
- Носите предписанные средства индивидуальной защиты.
- Соблюдайте действующие предписания.

7.2.1 Подготовка

7.2.1.1 Выбор места измерения

Выбор подходящего места измерения имеет первостепенное значение для надежности и точности измерения.

Измерение можно провести на трубе, если:

- ультразвук распространяется с достаточно высокой амплитудой
- профиль потока полностью сформировался

Выбор подходящего места измерения и правильное размещение датчиков гарантируют, что звуковой сигнал принимается в оптимальных условиях и правильно обрабатывается.

Из-за разнообразия возможных применений и множества факторов, влияющих на измерение, нет стандартного решения для размещения датчиков.

Следующие факторы влияют на измерение:

- диаметр, материал, футеровка, толщина стенки и форма трубы
- среда
- газовые пузыри в среде
- Избегайте мест измерения, которые находятся вблизи деформированных или поврежденных мест на трубе или вблизи сварных швов.
- Избегайте мест образования отложений в трубе.
- Проследите, чтобы поверхность трубы в месте измерения была ровной.
- Выберите место расположения преобразователя, принимая во внимание длину кабеля датчика.
- Температура в месте расположения должна находиться в пределах указанного диапазона температур окружающей среды преобразователя и датчиков (смотри техническую спецификацию).

Если место измерения находится во взрывоопасной зоне, следует определить зону опасности и выделяемые газы. Датчики и преобразователь должны быть пригодны для этих условий.

7.2.1.2 Подготовка трубы

Внимание!



Контакт со шлифовальной пылью

Опасность травмирования (например, одышка, реакции кожи, раздражения глаз)

- Носите предписанные средства индивидуальной защиты.
- Соблюдайте действующие предписания.

Важно!

Труба должна быть достаточно стабильной, чтобы выдержать давление, создаваемое датчиками и креплениями.

Уведомление!

Соблюдайте критерии для выбора трубы и места измерения.

Ржавчина, краска или отложения на трубе поглощают звуковой сигнал. Хороший акустический контакт между трубой и датчиками устанавливается следующим образом:

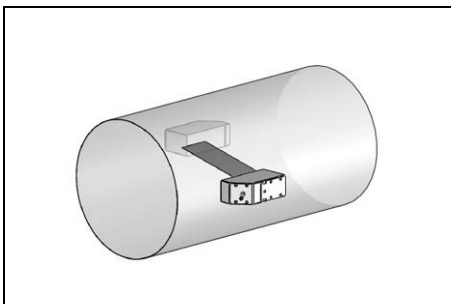
- Очистите трубу в месте измерения.
 - При наличии, отшлифуйте окраску. Краску не обязательно удалять полностью.
 - Удалите ржавчину или отслоенную краску.

7.2.1.3 Выбор расположения датчиков

Уведомление!

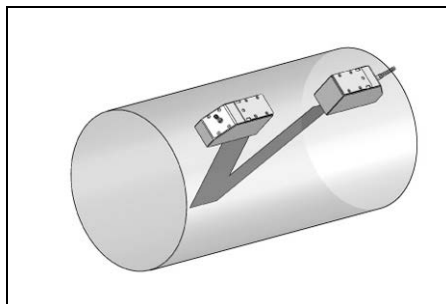
Определение скорости звука в среде, необходимое для анализа, не зависит от профиля потока. Можно выбрать любое из следующих расположений датчиков.

Режим диагональ с 1-м лучом



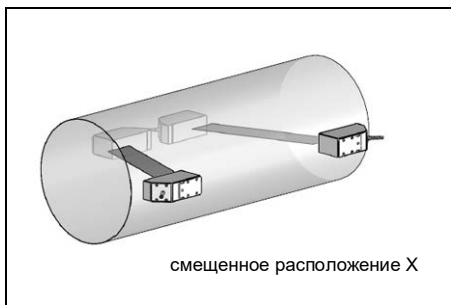
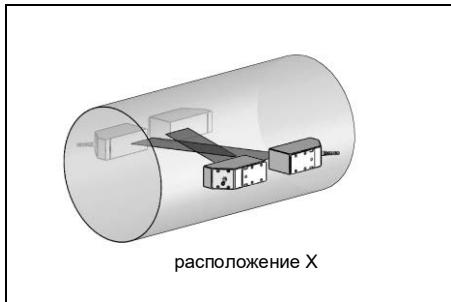
- более широкие диапазоны скоростей потока и звука по сравнению с режимом отражения
- используется при наличии отложений на внутренней стенке трубы или с газами и жидкостями, сильно заглушающими звук (так как только 1 проход звука)

Режим отражения с 1-м лучом



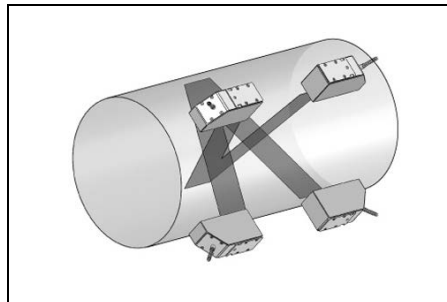
- менее широкие диапазоны скоростей потока и звука по сравнению с режимом диагональ
- влияние поперечных потоков компенсируется, потому что луч пересекает трубу в 2-х направлениях
- точность измерения выше, потому что она улучшается при большем количестве проходов звука

Режим диагональ с 2-мя лучами



- одинаковые характеристики как в режиме диагональ с 1-м лучом
- дополнительная особенность: влияние поперечных потоков компенсируется, потому что измерение проводится с 2-мя лучами

Режим отражения с 2-мя лучами в 2-х плоскостях



- одинаковые характеристики как в режиме отражения с 1-м лучом
- дополнительная особенность: влияние профиля потока компенсируется, потому что измерение проводится в 2-х плоскостях трубы

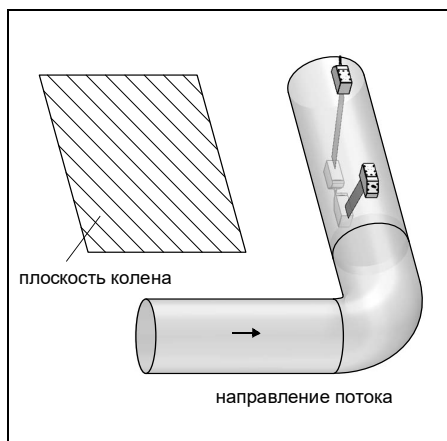
Если место измерения находится вблизи колена, для выбора плоскости звукового луча рекомендуются следующие расположения датчиков:

Вертикальная труба



- Плоскость звукового луча находится под углом 90° к плоскости колена. Колено находится перед местом измерения.

Горизонтальная труба



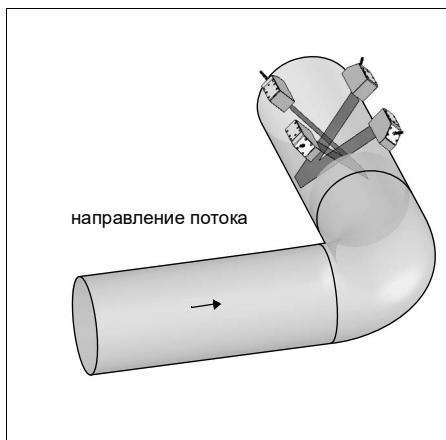
- Плоскость звукового луча находится под углом $90^\circ \pm 45^\circ$ к плоскости колена. Колено находится перед местом измерения.

Измерение в двух направлениях



- Плоскость звукового луча выровнивается в соответствии с близлежащим коленом (в зависимости от того, проложена ли труба горизонтально или вертикально – смотри выше).

Измерение в режиме отражения с 2-мя лучами в 2-х плоскостях



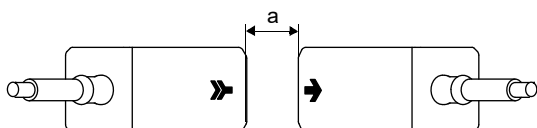
- Обе плоскости звукового луча находятся под углом 45° к плоскости колена. Колено находится перед местом измерения.
- На горизонтальной трубе датчики устанавливаются на верхней половине трубы.

7.2.2 Установка датчиков

7.2.2.1 Направление датчиков и определение расстояния между ними

Соблюдайте правильное направление датчиков. Если датчики правильно установлены, гравировки на них образуют стрелку. Кабели датчиков направлены в противоположные стороны. Расстояние между датчиками измеряется между внутренними кромками датчиков.

Рис. 7.7: Направление датчиков и расстояние между ними



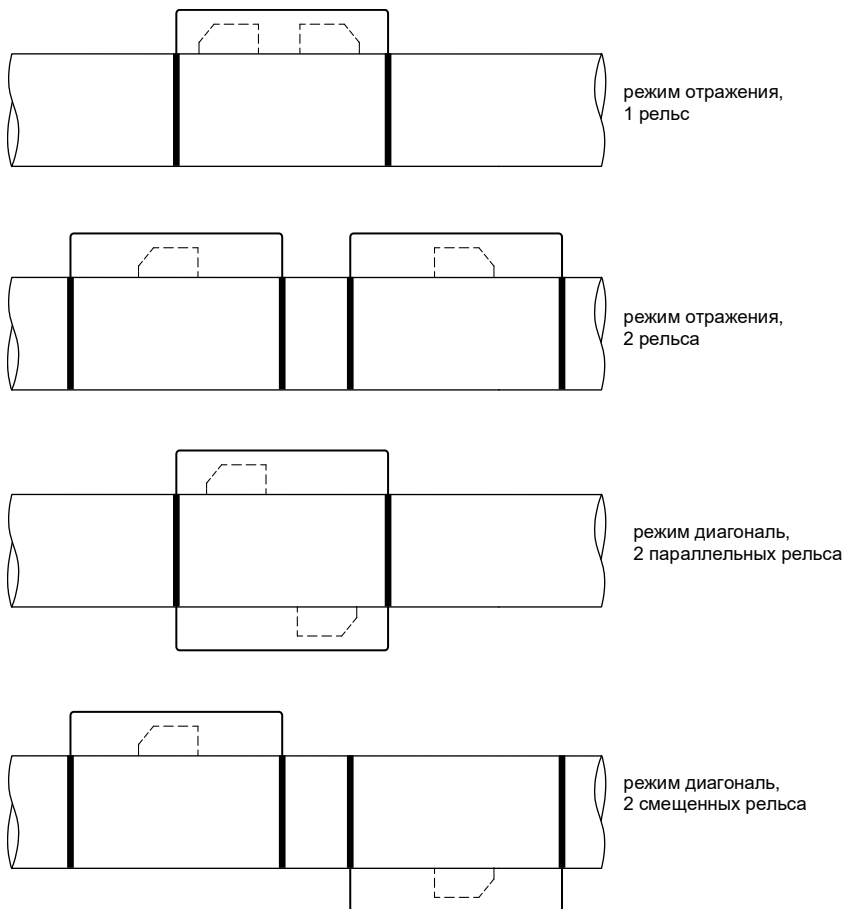
а – расстояние между датчиками

- Выберите инструкцию по установке поставленного крепления датчика.

7.2.2.2 Размещение датчиков

Для размещения датчиков в монтажных рельсах есть различные варианты:

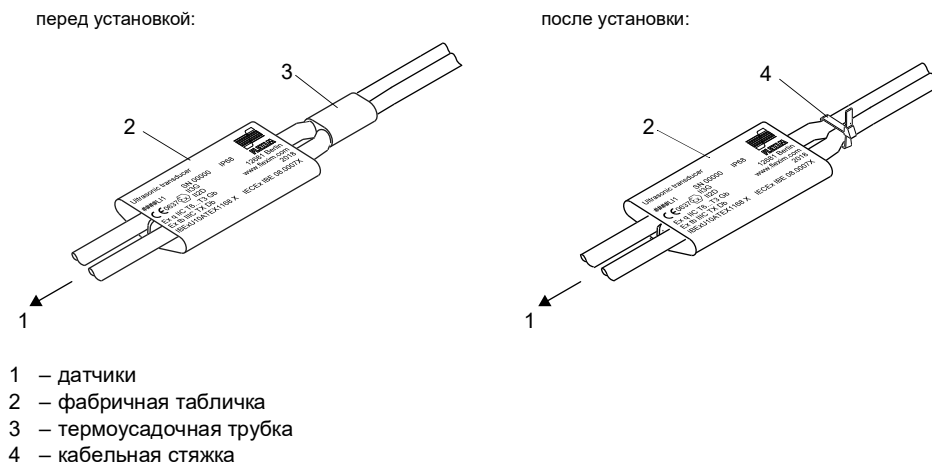
Рис. 7.8: Размещение датчиков в монтажных рельсах



7.2.2.3 Крепление датчиков типа ****LI**

Если фабричная табличка датчиков ****LI** при установке снимается с кабеля датчика, затем следует снова установить и зафиксировать ее с помощью кабельной стяжки. Термоусадочную трубку нельзя использовать повторно.

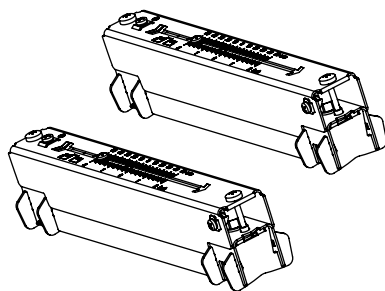
Рис. 7.9: Фабричная табличка на кабеле датчика



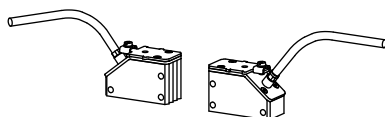
7.2.2.4 Крепление с помощью Variofix L (PermaRail)

Комплект поставки (пример)

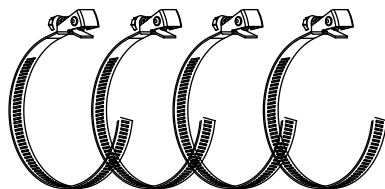
Variofix L



пара датчиков

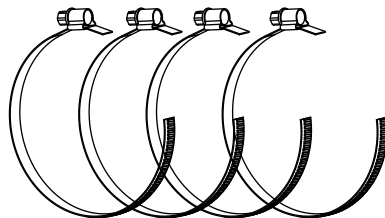


быстросъемный замок
со стальной лентой



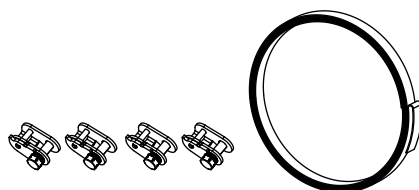
или

клеммный замок
со стальной лентой



или

храповой замок и
катушка стальной ленты



Установка

При измерении в режиме диагональ крепления датчика устанавливаются на противоположных сторонах трубы. При измерении в режиме отражения крепления датчика устанавливаются на одной и той же стороне трубы.

В режиме диагональ с 2-мя лучами и смещенным расположением X следует установить 4 крепления датчика. Если расстояние между датчиками мало в режиме отражения, достаточно установить 1 крепление датчика.

Таб. 7.1: Ориентировочные значения для установки обоих датчиков в одном креплении Variofix L

частота датчика (3-й знак технического типа)	длина рельса [мм]	расстояние между датчиками [мм]
F	368	< 94
G, H, K (****L*)	368	< 94
G, H, K (кроме ****L*)	348	< 89
M, P (датчики волн Лэмба) M, P (датчики поперечных волн)	234	< 84 < 100
Q	176	< 69

В дальнейшем описывается установка 2-х креплений датчика в режиме отражения (1 крепление на каждый датчик).

Рис. 7.10: Крепление датчика Variofix L (режим диагональ)

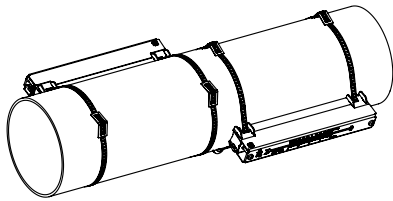
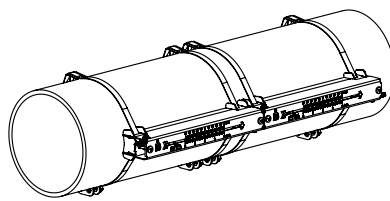


Рис. 7.11: Крепление датчика Variofix L (режим отражения)



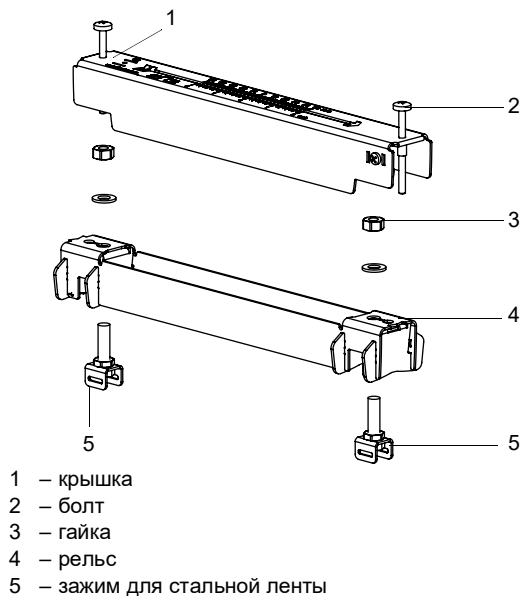
Обзор шагов установки

- **Шаг 1**
Разборка крепления датчика Variofix L
- **Шаг 2**
Крепление замков на стальных лентах
- **Шаг 3**
Крепление стальной ленты на трубе
- **Шаг 4**
Крепление рельса на трубе
- **Шаг 5**
Установка датчиков в крепление Variofix L

Шаг 1: Разборка крепления датчика Variofix L

- Разберите крепление датчика Variofix L.

Рис. 7.12: Разборка крепления датчика Variofix L



Шаг 2: Крепление замков на стальных лентах

- Выберите инструкцию по установке поставленного замка:

Клеммный замок

Замок прикреплен к стальной ленте (смотри Рис. 7.13).

Быстросъемный замок

Замок прикреплен к стальной ленте (смотри Рис. 7.14).

- Укоротите стальную ленту (окружность трубы + по меньшей мере 120 мм).

Рис. 7.13: Клеммный замок со стальной лентой

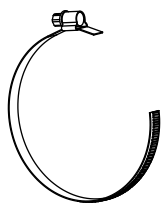
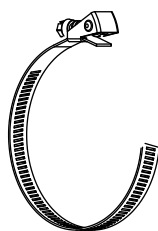


Рис. 7.14: Быстросъемный замок со стальной лентой



Храповой замок

- Укоротите стальную ленту (окружность трубы + по меньшей мере 120 мм).

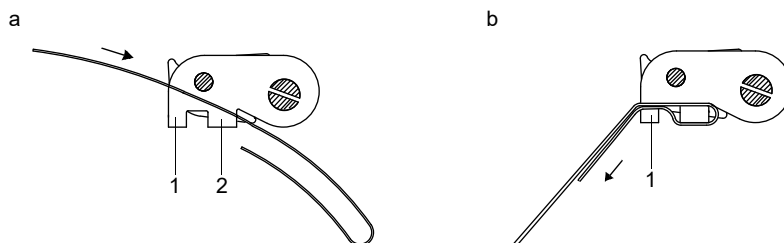
Внимание!**Стальная лента имеет острые кромки.**

Опасность порезов!

- Зачистите острые кромки.
- Носите предписанные средства индивидуальной защиты.
- Соблюдайте действующие предписания.

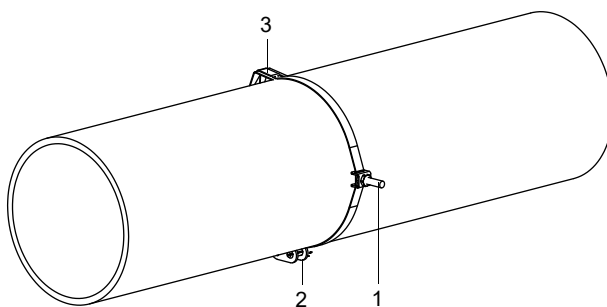
- Протяните около 100 мм стальной ленты через детали (1) и (2) храпового замка (смотри Рис. 7.15 а).
- Загните стальную ленту.
- Протяните стальную ленту через деталь (1) храпового замка (смотри Рис. 7.15 б).
- Натяните стальную ленту.
- Повторите шаги со второй стальной лентой.

Рис. 7.15: Храповой замок со стальной лентой

**Шаг 3: Крепление стальной ленты на трубе**

Сначала к трубе крепится только одна стальная лента. Вторая стальная лента устанавливается позже.

Рис. 7.16: Стальная лента с зажимом и металлической пружиной на трубе



- 1 – зажим для стальной ленты
- 2 – замок
- 3 – металлическая пружина

Выберите инструкцию по установке поставленного замка:

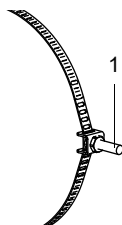
Клеммный замок

- Протяните стальную ленту через зажим (смотри Рис. 7.17).
- Разместите замок и зажим для стальной ленты на трубе (смотри Рис. 7.16). При измерении на горизонтальных трубах по возможности установите зажим для стальной ленты сбоку на трубе.
- Разместите стальную ленту вокруг трубы и протяните ее через замок (смотри Рис. 7.19).
- Натяните стальную ленту.
- Затяните винт замка.

Быстросъемный замок

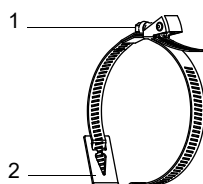
- Протяните стальную ленту через зажим и металлическую пружину (смотри Рис. 7.17 и Рис. 7.18).
- Разместите замок, зажим для стальной ленты и металлическую пружину на трубе (смотри Рис. 7.16).
 - При измерении на горизонтальных трубах по возможности установите зажим для стальной ленты сбоку на трубе.
 - Установите металлическую пружину напротив зажима для стальной ленты.

Рис. 7.17: Стальная лента с зажимом



1 – зажим для стальной ленты

Рис. 7.18: Стальная лента с быстросъемным замком и металлической пружиной



1 – винт замка
2 – металлическая пружина

Рис. 7.19: Стальная лента с клеммным замком



1 – винт замка

- Разместите стальную ленту вокруг трубы и протяните ее через замок (смотри Рис. 7.18).
- Натяните стальную ленту.
- Затяните винт замка.

Храповой замок

- Протяните стальную ленту через зажим и металлическую пружину (смотри Рис. 7.20). Металлическую пружину не обязательно устанавливать:
 - на стальных трубах
 - на трубах с внешним диаметром < 80 мм
 - на трубах, не подвергающихся большим колебаниям температуры
- Разместите храповой замок, зажим для стальной ленты и металлическую пружину (если необходимо) на трубе (смотри Рис. 7.16).
 - При измерении на горизонтальных трубах по возможности установите зажим для стальной ленты сбоку на трубе.
 - Установите металлическую пружину (если необходимо) напротив зажима для стальной ленты.
- Разместите стальную ленту вокруг трубы и протяните ее через паз винта замка (смотри Рис. 7.21).
- Натяните стальную ленту.
- Отрежьте лишнюю стальную ленту (смотри Рис. 7.21).

Внимание!



Стальная лента имеет острые кромки.

Опасность порезов!

- Зачистите острые кромки.
- Носите предписанные средства индивидуальной защиты.
- Соблюдайте действующие предписания.

- Затяните винт замка.

Уведомление!

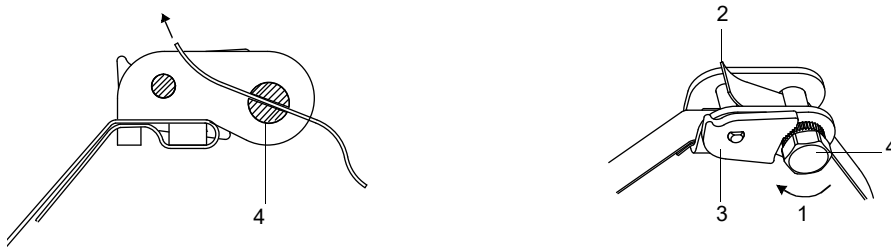
Надавите на рычаг вниз, чтобы ослабить винт и стальную ленту (смотри Рис. 7.21).

Рис. 7.20: Стальная лента с металлической пружиной и зажимом



- 1 – металлическая пружина
- 2 – зажим для стальной ленты

Рис. 7.21: Храповой замок со стальной лентой

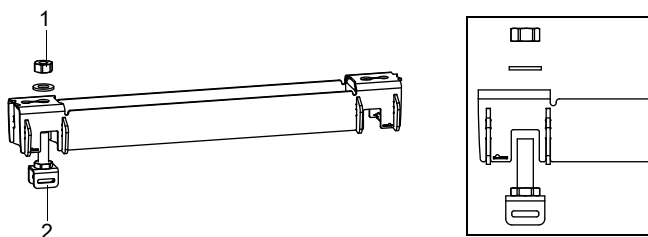


- 1 – направление вращения
- 2 – обрезная кромка
- 3 – рычаг
- 4 – винт замка с пазом

Шаг 4: Крепление рельса на трубе

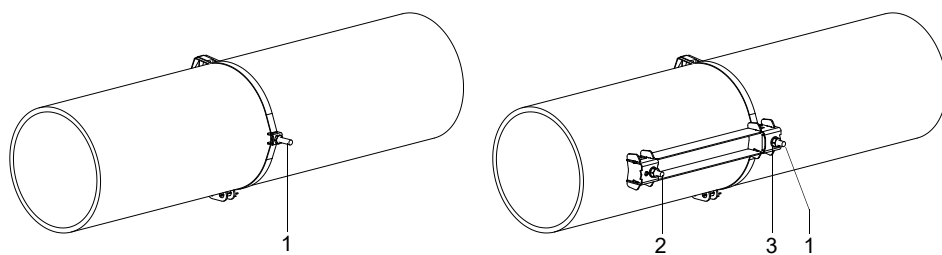
- Вставьте зажим для стальной ленты (2) в рельс, соблюдая правильную ориентацию зажима (смотри Рис. 7.22).
- Слегка затяните гайку зажима для стальной ленты (2).
- Привинтите рельс к зажиму для стальной ленты (1) (смотри Рис. 7.23).
- Затяните гайку зажима для стальной ленты (1), но не слишком крепко, чтобы не повредить стальную ленту.

Рис. 7.22: Рельс с зажимом для стальной ленты



- 1 – гайка
- 2 – зажим для стальной ленты

Рис. 7.23: Рельс, с одной стороны прикрепленный к трубе



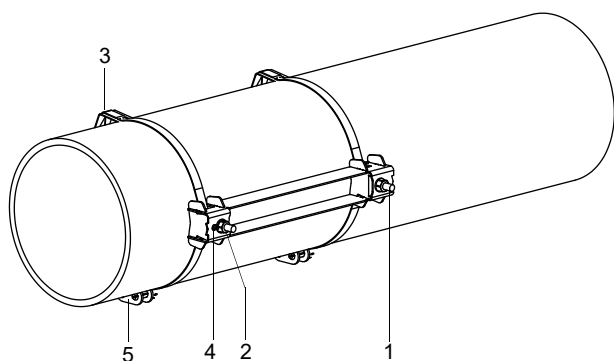
- 1 – зажим для стальной ленты
- 2 – зажим для стальной ленты
- 3 – гайка

• Выберите инструкцию по установке поставленного замка:

Клеммный замок

- Протяните стальную ленту через зажим (2).
- Разместите стальную ленту вокруг трубы и протяните ее через замок (смотри Рис. 7.24 и Рис. 7.25).
- Натяните стальную ленту.
- Затяните винт замка.
- Затяните гайку зажима для стальной ленты (2), но не слишком крепко, чтобы не повредить стальную ленту.

Рис. 7.24: Рельс на трубе



- 1 – зажим для стальной ленты
- 2 – зажим для стальной ленты
- 3 – металлическая пружина
- 4 – гайка
- 5 – замок

Быстросъемный замок

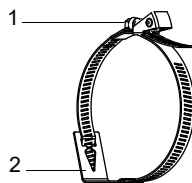
- Протяните стальную ленту через зажим (2) и металлическую пружину.
- Разместите стальную ленту вокруг трубы и протяните ее через замок (смотри Рис. 7.24 и Рис. 7.26).
- Разместите металлическую пружину напротив зажима для стальной ленты (2).
- Натяните стальную ленту.
- Затяните винт замка.
- Затяните гайку зажима для стальной ленты (2), но не слишком крепко, чтобы не повредить стальную ленту.

Рис. 7.25: Стальная лента с клеммным замком



1 – винт замка

Рис. 7.26: Стальная лента с быстросъемным замком и металлической пружиной

1 – винт замка
2 – металлическая пружина**Храповой замок**

- Протяните стальную ленту через зажим (2) и металлическую пружину (смотри Рис. 7.24 и Рис. 7.27). Металлическую пружину не обязательно устанавливать:
 - на стальных трубах
 - на трубах с внешним диаметром < 80 мм
 - на трубах, не подвергающихся большим колебаниям температуры
- Разместите храповой замок, зажим для стальной ленты (2) и металлическую пружину (если необходимо) на трубе.
- Установите металлическую пружину напротив зажима для стальной ленты.
- Разместите стальную ленту вокруг трубы и протяните ее через паз винта замка (смотри Рис. 7.28).
- Натяните стальную ленту.
- Отрежьте лишнюю стальную ленту (смотри Рис. 7.28).

Внимание!**Стальная лента имеет острые кромки.**

Опасность порезов!

- Зачистите острые кромки.
- Носите предписанные средства индивидуальной защиты.
- Соблюдайте действующие предписания.

- Затяните винт замка.
- Затяните гайку зажима для стальной ленты (2), но не слишком крепко, чтобы не повредить стальную ленту (смотри Рис. 7.24).

Уведомление!

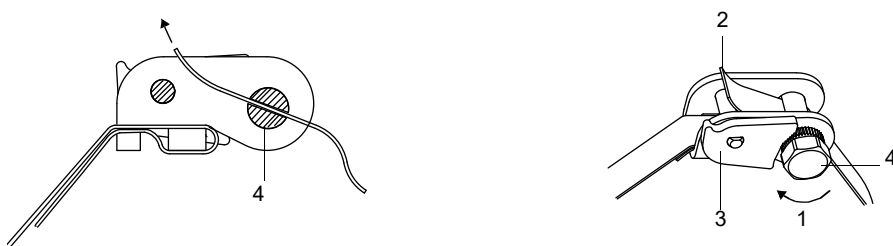
Надавите на рычаг вниз, чтобы ослабить винт и стальную ленту (смотри Рис. 7.21).

Рис. 7.27: Стальная лента с металлической пружиной и зажимом



- 1 – металлическая пружина
- 2 – зажим для стальной ленты

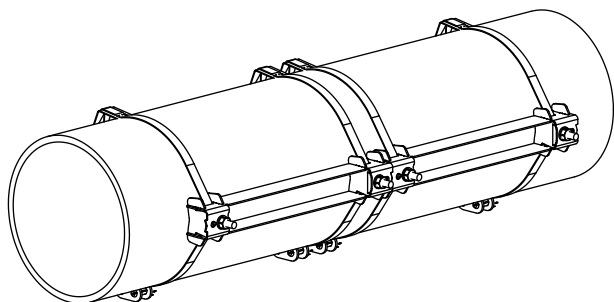
Рис. 7.28: Храповой замок со стальной лентой



- 1 – направление вращения
- 2 – обрезная кромка
- 3 – рычаг
- 4 – винт замка с пазом

• Повторите шаги для закрепления второго рельса (смотри Рис. 7.29).

Рис. 7.29: Труба с 2-мя рельсами



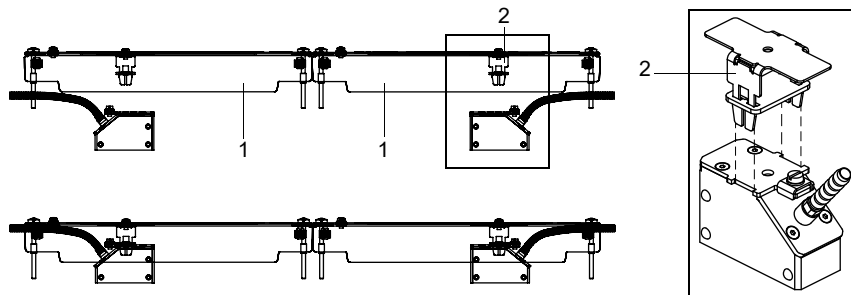
Шаг 5: Установка датчиков в крепление Variofix L

- Крепко вдавите датчики в свои зажимы в крышках так, чтобы они зафиксировались. Кабели датчиков направлены в противоположные стороны (смотри Рис. 7.30).

Уведомление!

Стрелки на датчиках и крышках должны быть направлены в одну и ту же сторону.

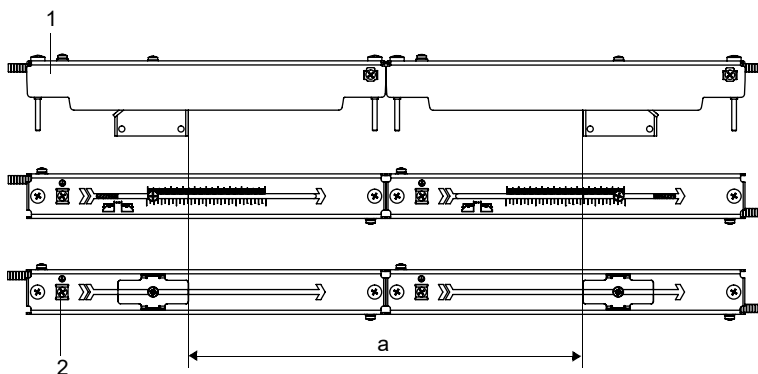
Рис. 7.30: Установка датчиков в крышки



- 1 – крышка
- 2 – зажим датчика

- Установите расстояние между датчиками, рекомендуемое преобразователем (смотри Рис. 7.31).

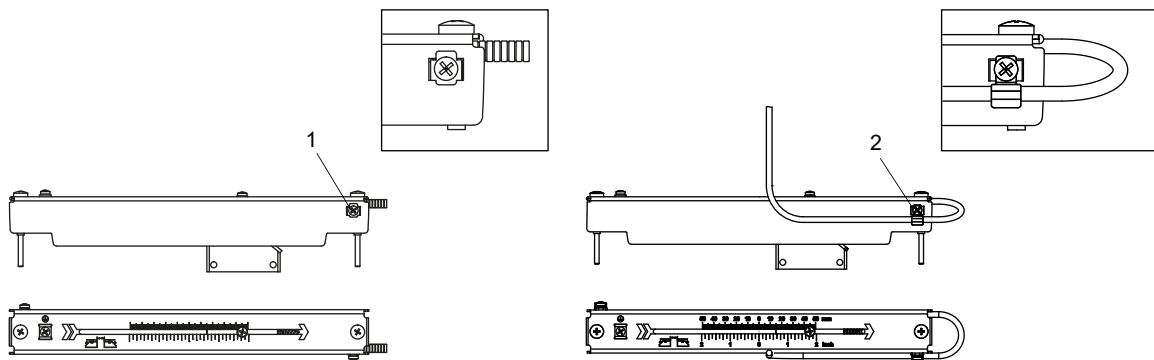
Рис. 7.31: Установка расстояния между датчиками



- 1 – крышка
- 2 – клемма уравнивания потенциалов
- a – расстояние между датчиками

- Прикрепите кабели датчиков к зажиму для снятия нагрузки, чтобы защитить их от механической нагрузки. Кабели датчиков с кабелепроводом из нержавеющей стали фиксируются внутри корпуса, а кабели датчиков с пластмассовой изоляцией – снаружи корпуса (смотри Рис. 7.32).
- Разместите контактную фольгу (или нанесите немного контактной пасты в случае кратковременной установки) на контактную поверхность датчиков. Контактную фольгу можно закрепить на контактной поверхности датчиков с помощью капли контактной пасты.
- Поставьте крышки с датчиками на рельсы.
- Исправьте расстояние между датчиками, если необходимо.

Рис. 7.32: Фиксирование кабелей датчиков



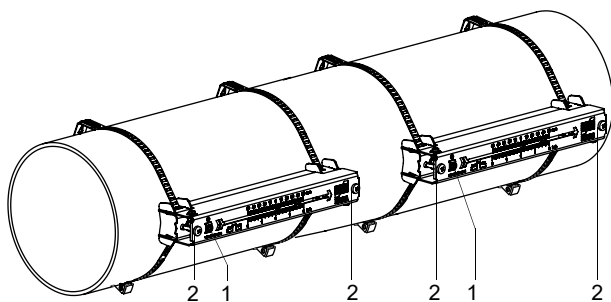
- 1 – зажим для снятия нагрузки с кабеля датчика с кабелепроводом из нержавеющей стали
- 2 – зажим для снятия нагрузки с кабеля датчика с пластмассовой изоляцией

Уведомление!

Проследите, чтобы контактная фольга осталась на контактной поверхности датчиков. Для дальнейшей информации о контактной фольге смотрите паспорт безопасности.

- Затяните винты крышек (смотри Рис. 7.33).

Рис. 7.33: Крепление Variofix L с датчиками на трубе

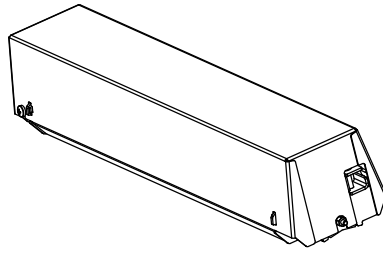


- 1 – клемма уравнивания потенциалов
- 2 – винт крышки

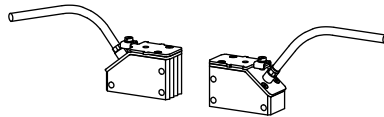
7.2.2.5 Крепление с помощью Variofix C

Комплект поставки (пример)

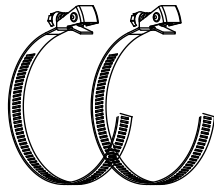
Variofix C



пара датчиков

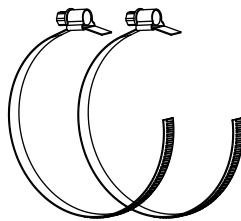


быстросъемный замок
со стальной лентой



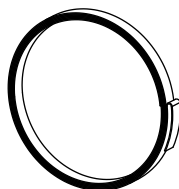
или

клеммный замок
со стальной лентой



или

катушка стальной ленты



храповой замок



Установка

При измерении в режиме отражения 1 крепление датчика устанавливается сбоку на трубе.

При измерении в режиме диагональ 2 крепления датчика устанавливаются на противоположных сторонах трубы.

В дальнейшем описывается установка одного крепления датчика (в режиме отражения).

Рис. 7.34: Крепление датчика Variofix C (режим отражения)

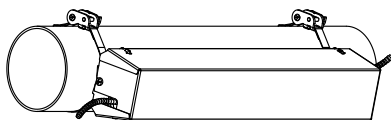
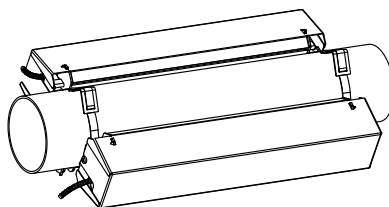


Рис. 7.35: Крепление датчика Variofix C (режим диагональ)



Обзор шагов установки

- **Шаг 1**
Разборка крепления датчика Variofix C
- **Шаг 2**
Крепление замков на стальных лентах
- **Шаг 3**
Крепление стальной ленты на трубе
- **Шаг 4**
Крепление рельса на трубе
- **Шаг 5**
Установка датчиков в крепление Variofix C

Шаг 1: Разборка крепления датчика Variofix C

- Разберите крепление датчика Variofix C.

Для снятия крышки с рельса отогните наружные стенки крышки в стороны.

Для снятия пружинной скобы с рельса сдвиньте ее вверх канавки на рельсе и снимите ее.

Рис. 7.36: Снятие крышки

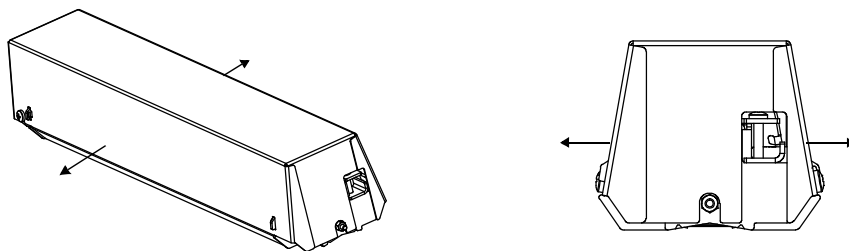
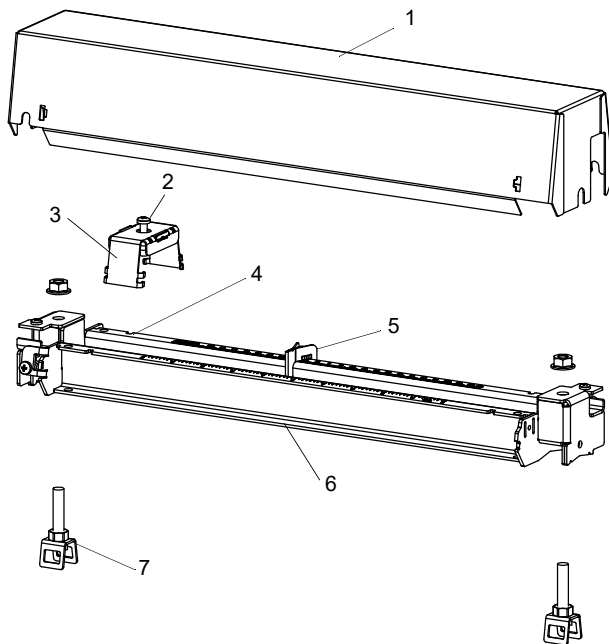


Рис. 7.37: Разборка крепления датчика Variofix C



- 1 – крышка
- 2 – прижимной винт
- 3 – пружинная скоба
- 4 – канавка
- 5 – распорка
- 6 – рельс
- 7 – зажим для стальной ленты

Шаг 2: Крепление замков на стальных лентах

- Выберите инструкцию по установке поставленного замка:

Клеммный замок

Замок прикреплен к стальной ленте (смотри Рис. 7.38).

Быстросъемный замок

Замок прикреплен к стальной ленте (смотри Рис. 7.39).

- Укоротите стальную ленту (окружность трубы + по меньшей мере 120 мм).

Рис. 7.38: Клеммный замок со стальной лентой

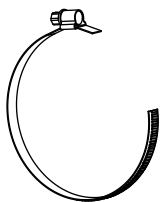
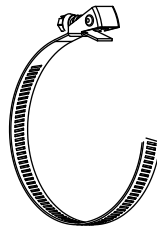


Рис. 7.39: Быстросъемный замок со стальной лентой



Храповой замок

- Укоротите стальную ленту (окружность трубы + по меньшей мере 120 мм).

Внимание!



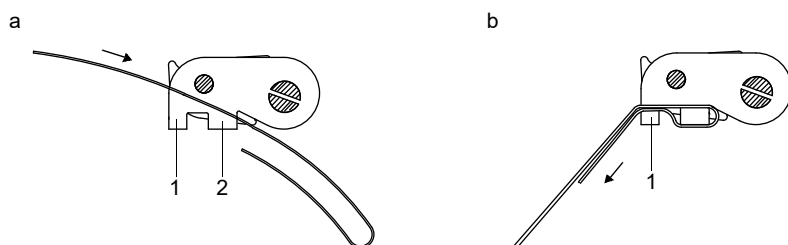
Стальная лента имеет острые кромки.

Опасность порезов!

- Зачистите острые кромки.
- Носите предписанные средства индивидуальной защиты.
- Соблюдайте действующие предписания.

- Протяните около 100 мм стальной ленты через детали (1) и (2) храпового замка (смотри Рис. 7.40 а).
- Загните стальную ленту.
- Протяните стальную ленту через деталь (1) храпового замка (смотри Рис. 7.40 б).
- Натяните стальную ленту.
- Повторите шаги со второй стальной лентой.

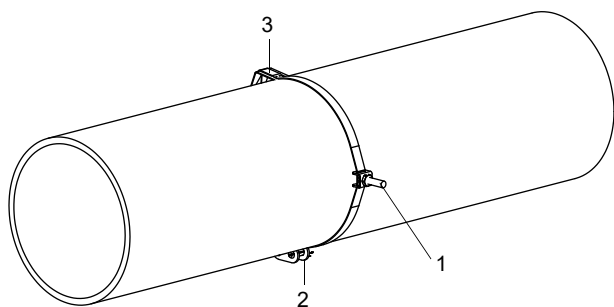
Рис. 7.40: Храповой замок со стальной лентой



Шаг 3: Крепление стальной ленты на трубе

Сначала к трубе крепится только одна стальная лента. Вторая стальная лента устанавливается позже.

Рис. 7.41: Стальная лента с зажимом и металлической пружиной на трубе



- 1 – зажим для стальной ленты
- 2 – замок
- 3 – металлическая пружина

Выберите инструкцию по установке поставленного замка:

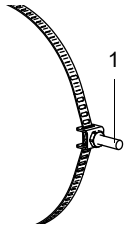
Клемный замок

- Протяните стальную ленту через зажим (смотри Рис. 7.42).
- Разместите замок и зажим для стальной ленты на трубе (смотри Рис. 7.41). При измерении на горизонтальных трубах по возможности установите зажим для стальной ленты сбоку на трубе.
- Разместите стальную ленту вокруг трубы и протяните ее через замок (смотри Рис. 7.44).
- Натяните стальную ленту.
- Затяните винт замка.

Быстросъемный замок

- Протяните стальную ленту через зажим и металлическую пружину (смотри Рис. 7.42 и Рис. 7.43).
- Разместите замок, зажим для стальной ленты и металлическую пружину на трубе (смотри Рис. 7.41).
 - При измерении на горизонтальных трубах по возможности установите зажим для стальной ленты сбоку на трубе.
 - Установите металлическую пружину напротив зажима для стальной ленты.

Рис. 7.42: Стальная лента с зажимом



1 – зажим для стальной ленты

Рис. 7.43: Стальная лента с быстросъемным замком и металлической пружиной

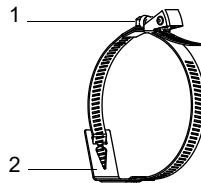
1 – винт замка
2 – металлическая пружина

Рис. 7.44: Стальная лента с клеммным замком



1 – винт замка

- Разместите стальную ленту вокруг трубы и протяните ее через замок (смотри Рис. 7.43).
- Натяните стальную ленту.
- Затяните винт замка.

Храповой замок

- Протяните стальную ленту через зажим и металлическую пружину (смотри Рис. 7.45). Металлическую пружину не обязательно устанавливать:
 - на стальных трубах
 - на трубах с внешним диаметром < 80 мм
 - на трубах, не подвергающихся большим колебаниям температуры
- Разместите храповой замок, зажим для стальной ленты и металлическую пружину (если необходимо) на трубе (смотри Рис. 7.41).
 - При измерении на горизонтальных трубах по возможности установите зажим для стальной ленты сбоку на трубе.
 - Установите металлическую пружину (если необходимо) напротив зажима для стальной ленты.
- Разместите стальную ленту вокруг трубы и протяните ее через паз винта замка (смотри Рис. 7.46).
- Натяните стальную ленту.
- Отрежьте лишнюю стальную ленту (смотри Рис. 7.46).

Внимание!**Стальная лента имеет острые кромки.**

Опасность порезов!

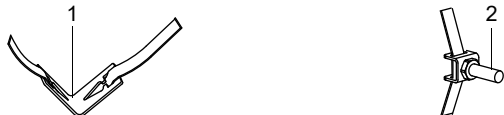
- Зачистите острые кромки.
- Носите предписанные средства индивидуальной защиты.
- Соблюдайте действующие предписания.

- Затяните винт замка.

Уведомление!

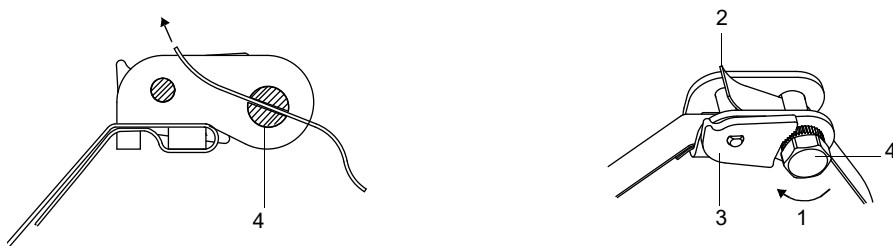
Надавите на рычаг вниз, чтобы ослабить винт и стальную ленту (смотри Рис. 7.46).

Рис. 7.45: Стальная лента с металлической пружиной и зажимом



- 1 – металлическая пружина
- 2 – зажим для стальной ленты

Рис. 7.46: Храповой замок со стальной лентой

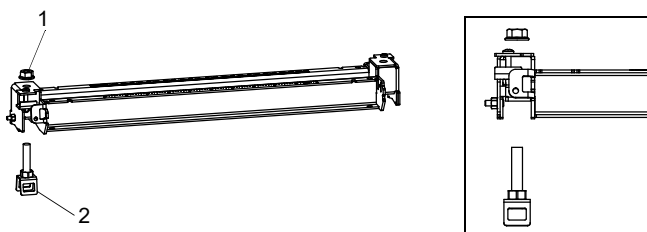


- 1 – направление вращения
- 2 – обрезная кромка
- 3 – рычаг
- 4 – винт замка с пазом

Шаг 4: Крепление рельса на трубе

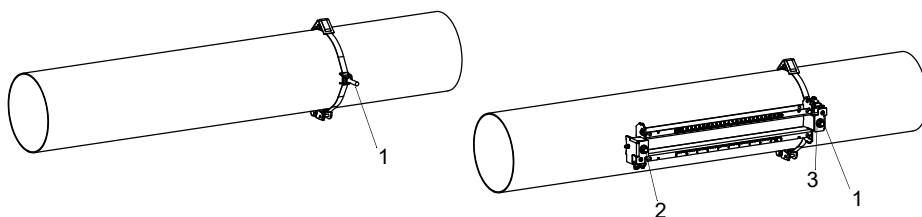
- Вставьте зажим для стальной ленты (2) в рельс, соблюдая правильную ориентацию зажима (смотри Рис. 7.47).
- Слегка затяните гайку зажима для стальной ленты (2).
- Привинтите рельс к зажиму для стальной ленты (1) (смотри Рис. 7.48).
- Затяните гайку зажима для стальной ленты (1), но не слишком крепко, чтобы не повредить стальную ленту.

Рис. 7.47: Рельс с зажимом для стальной ленты



- 1 – гайка
- 2 – зажим для стальной ленты

Рис. 7.48: Рельс, с одной стороны прикрепленный к трубе



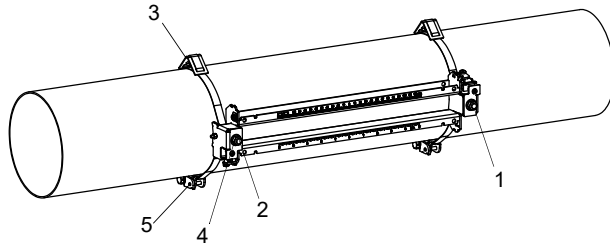
- 1 – зажим для стальной ленты
- 2 – зажим для стальной ленты
- 3 – гайка

- Выберите инструкцию по установке поставленного замка:

Клеммный замок

- Протяните стальную ленту через зажим (2).
- Разместите стальную ленту вокруг трубы и протяните ее через замок (смотри Рис. 7.49 и Рис. 7.50).
- Натяните стальную ленту.
- Затяните винт замка.
- Затяните гайку зажима для стальной ленты (2), но не слишком крепко, чтобы не повредить стальную ленту. Рельс должен быть надежно закреплен на трубе.

Рис. 7.49: Рельс на трубе



- 1 – зажим для стальной ленты
- 2 – зажим для стальной ленты
- 3 – металлическая пружина
- 4 – гайка
- 5 – замок

Быстросъемный замок

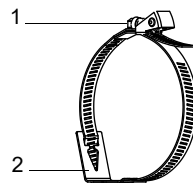
- Протяните стальную ленту через зажим (2) и металлическую пружину.
- Разместите стальную ленту вокруг трубы и протяните ее через замок (смотри Рис. 7.49 и Рис. 7.51).
- Разместите металлическую пружину напротив зажима для стальной ленты (2).
- Натяните стальную ленту.
- Затяните винт замка.
- Затяните гайку зажима для стальной ленты (2), но не слишком крепко, чтобы не повредить стальную ленту.

Рис. 7.50: Стальная лента с клеммным замком



- 1 – винт замка

Рис. 7.51: Стальная лента с быстросъемным замком и металлической пружиной



- 1 – винт замка
- 2 – металлическая пружина

Храповой замок

- Протяните стальную ленту через зажим (2) и металлическую пружину (смотри Рис. 7.49 и Рис. 7.52). Металлическую пружину не обязательно устанавливать:
 - на стальных трубах
 - на трубах с внешним диаметром < 80 мм
 - на трубах, не подвергающихся большим колебаниям температуры
- Разместите храповой замок, зажим для стальной ленты (2) и металлическую пружину (если необходимо) на трубе.
- Установите металлическую пружину напротив зажима для стальной ленты.
- Разместите стальную ленту вокруг трубы и протяните ее через паз винта замка (смотри Рис. 7.53).
- Натяните стальную ленту.
- Отрежьте лишнюю стальную ленту (смотри Рис. 7.53).

Внимание!



Стальная лента имеет острые кромки.

Опасность порезов!

- Зачистите острые кромки.
- Носите предписанные средства индивидуальной защиты.
- Соблюдайте действующие предписания.

- Затяните винт замка.
- Затяните гайку зажима для стальной ленты (2), но не слишком крепко, чтобы не повредить стальную ленту (смотри Рис. 7.49).

Уведомление!

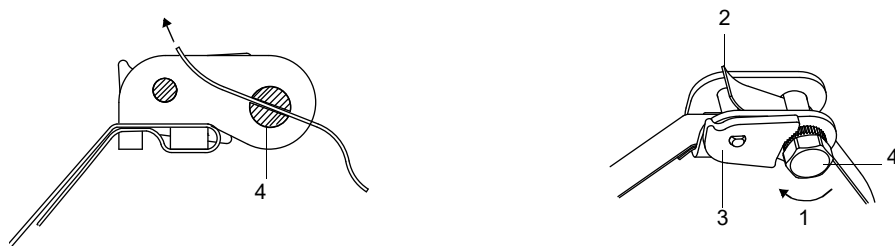
Надавите на рычаг вниз, чтобы ослабить винт и стальную ленту (смотри Рис. 7.53).

Рис. 7.52: Стальная лента с металлической пружиной и зажимом



- 1 – металлическая пружина
- 2 – зажим для стальной ленты

Рис. 7.53: Храповой замок со стальной лентой



- 1 – направление вращения
- 2 – обрезная кромка
- 3 – рычаг
- 4 – винт замка с пазом

Шаг 5: Установка датчиков в крепление Variofix C

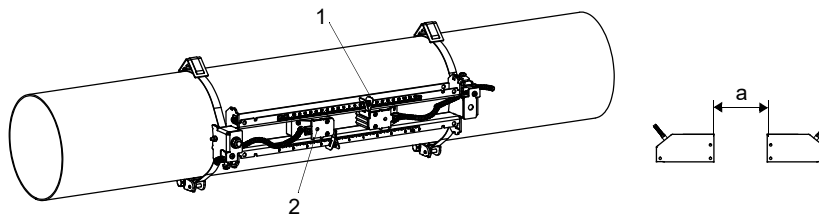
- Разместите контактную фольгу (или нанесите немного контактной пасты в случае кратковременной установки) на контактную поверхность датчиков. Контактную фольгу можно закрепить на контактной поверхности датчиков с помощью капли контактной пасты.

Уведомление!

Если сигнал недостаточно сильный для измерения, вместо контактной фольги используйте контактную пасту. Для дальнейшей информации о контактной фольге или пасте смотри паспорт безопасности.

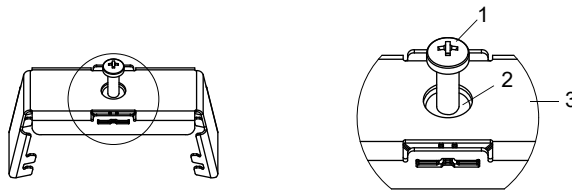
- Разместите датчики на рельсе так, чтобы гравировки на датчиках образовали стрелку. Кабели датчиков направлены в противоположные стороны (смотри Рис. 7.54).
- Установите расстояние между датчиками, рекомендуемое преобразователем (смотри Рис. 7.54).
- Сдвиньте пружинные скобы на датчики (смотри Рис. 7.56).
- Зафиксируйте датчики, слегка затянув прижимные винты. Конец прижимного винта должен находиться над отверстием датчика (смотри Рис. 7.54 и Рис. 7.56).
- Исправьте расстояние между датчиками, если необходимо.
- Затяните прижимные винты так, чтобы буртик глухой гайки был заподлицо со скобой (смотри Рис. 7.55).
- Зафиксируйте распорки на рельсе, чтобы обозначить позицию датчиков (смотри Рис. 7.54).
- Закрепите кабели датчиков фиксаторами, чтобы защитить их от механической нагрузки (смотри Рис. 7.56).
- Поставьте крышку на рельс (смотри Рис. 7.57).
- Затяните винты (2) на обеих сторонах крышки (смотри Рис. 7.57).

Рис. 7.54: Датчики на рельсе (пружинные скобы не изображены)



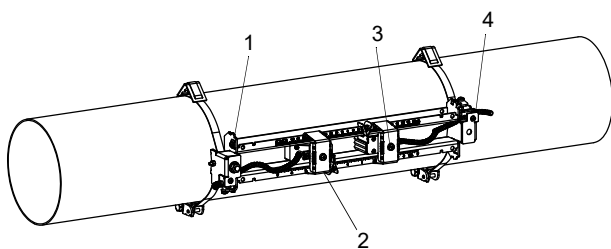
- 1 – распорка
- 2 – отверстие
- a – расстояние между датчиками

Рис. 7.55: Пружинная скоба



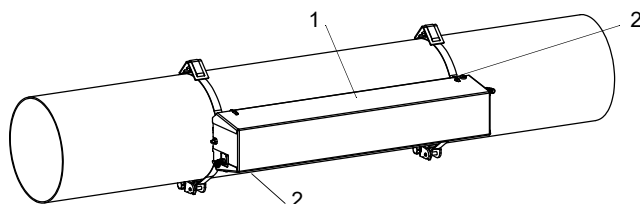
- 1 – прижимной винт
- 2 – буртик глухой гайки
- 3 – скоба

Рис. 7.56: Датчики на рельсе



- 1 – клемма уравнивания потенциалов
- 2 – пружинная скоба
- 3 – прижимной винт
- 4 – фиксатор кабеля

Рис. 7.57: Крепление Variofix C с датчиками на трубе

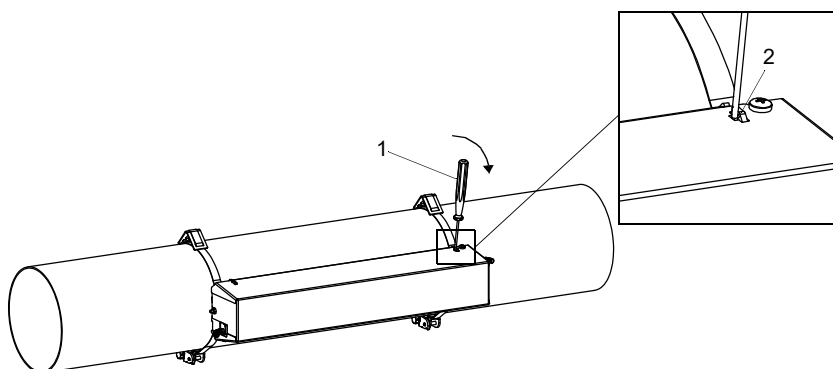


- 1 – крышка
- 2 – винт

Крышка снимается с установленного крепления датчика Variofix C следующим образом:

- Ослабьте винты (смотри Рис. 7.57).
- Для снятия крышки используйте рычаг.
- Вставьте рычаг макс. на 3 мм в одно из 4-х отверстий крышки (смотри Рис. 7.58).
- Нажмите рычагом на крепление.
- Отогните крышку в стороны и отцепите ее.
- Повторите шаги с остальными 3-мя отверстиями.
- Снимите крышку с рельса.

Рис. 7.58: Снятие крышки



- 1 – рычаг
- 2 – крепление

7.2.2.6 Крепление с помощью PermaFix

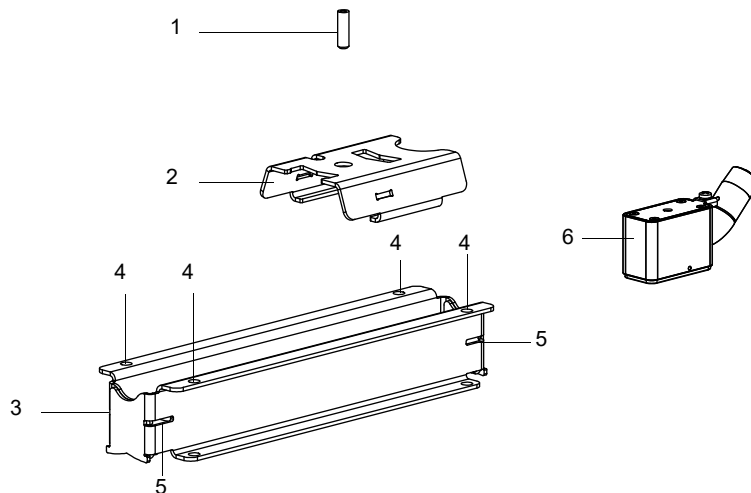
Во взрывоопасных зонах по FM Class I Div. 1 следует использовать крепление датчика PermaFix.

При измерении в режиме отражения датчики устанавливаются на одной и той же стороне трубы. Если расстояние между датчиками мало, оба датчика устанавливаются на одном рельсе. Если расстояние между датчиками большое, может оказаться необходимым установить 2 крепления датчика (по одному на каждый датчик).

При измерении в режиме диагональ датчики устанавливаются на противоположных сторонах трубы.

Крепление датчика PermaFix устанавливается на трубу с помощью винтов или стальных лент. Выберите соответствующую инструкцию по установке. На трубах с диаметром до 40 мм рекомендуется установить крепление датчика PermaFix с помощью винтов, а на более крупных трубах – с помощью стальных лент.

Рис. 7.59: Разборка крепления датчика PermaFix

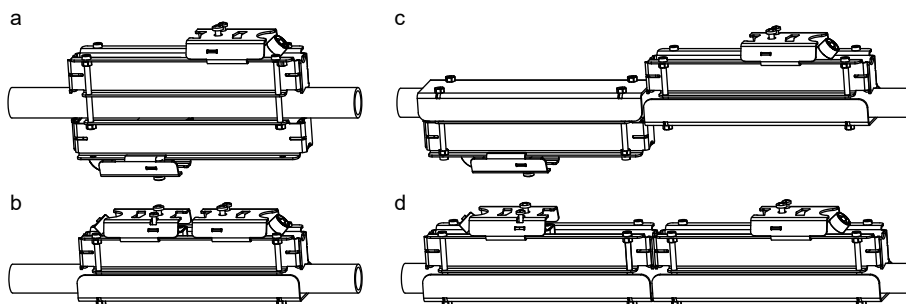


- 1 – прижимной винт
- 2 – крышка
- 3 – рельс
- 4 – отверстие для винта
- 5 – паз для стальной ленты
- 6 – датчик

Установка рельса с помощью болтов

Количество и расположение рельсов PermaFix зависят от расположения датчиков и расстояния между ними.

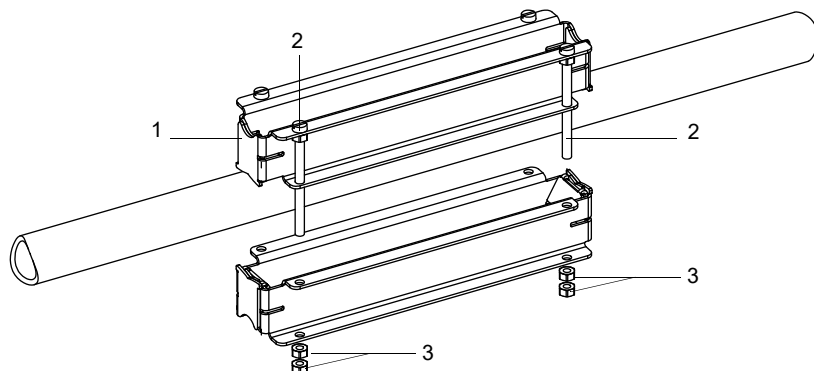
Рис. 7.60: Возможные расположения крепления датчика PermaFix (установка с помощью болтов)



- a – режим диагональ, малое расстояние между датчиками
- b – режим отражения, малое расстояние между датчиками
- c – режим диагональ, большое расстояние между датчиками
- d – режим отражения, большое расстояние между датчиками

- Выберите расположение в соответствии с измерением.
- Разберите крепление датчика PermaFix.
- Поставьте один рельс на трубу.
- Вставьте болты (M6) в отверстия рельса и затяните гайки.
- Наденьте второй рельс (расположение а) или обратную пластину (расположения b, c, d) на болты на противоположной стороне трубы и затяните гайки.
- Обратите внимание на то, чтобы рельсы не заклинили при затягивании гаек.
- Повторите шаги со вторым рельсом, если необходимо.

Рис. 7.61: Установка рельса с помощью болтов (режим диагональ, малое расстояние между датчиками)

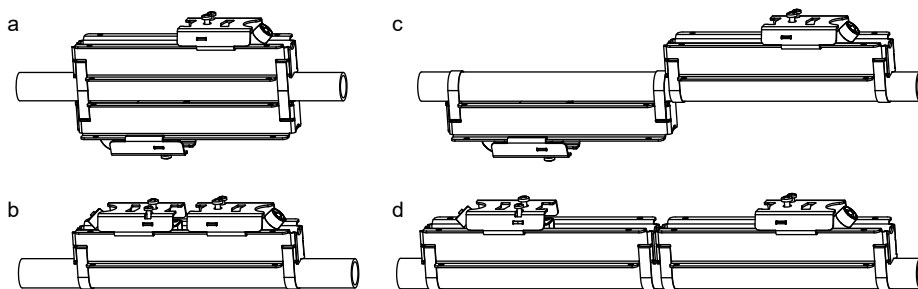


- 1 – рельс
- 2 – болт
- 3 – гайка

Установка рельса с помощью стальных лент

Количество и расположение рельсов PermaFix зависят от расположения датчиков и расстояния между ними.

Рис. 7.62: Возможные расположения крепления датчика PermaFix (установка с помощью стальных лент)



- a – режим диагональ, малое расстояние между датчиками
- b – режим отражения, малое расстояние между датчиками
- c – режим диагональ, большое расстояние между датчиками
- d – режим отражения, большое расстояние между датчиками

- Выберите расположение в соответствии с измерением.
- Разберите крепление датчика PermaFix.
- Укоротите стальную ленту (окружность трубы + по меньшей мере 120 мм).

Внимание!**Стальная лента имеет острые кромки.**

Опасность порезов!

- Зачистите острые кромки.
- Носите предписанные средства индивидуальной защиты.
- Соблюдайте действующие предписания.

- Протяните около 100 мм стальной ленты через детали (1) и (2) замка (смотри Рис. 7.63 а).
- Загните стальную ленту.
- Протяните стальную ленту через деталь (1) храпового замка (смотри Рис. 7.63 б).
- Натяните стальную ленту.
- Протяните стальную ленту через пазы одного рельса (расположения b, c, d) или обоих рельсов (расположение a) (смотри Рис. 7.65).
- Поставьте рельс (расположения b, c, d) или оба рельсы (расположение a) на трубу и разместите стальную ленту вокруг трубы.
- Протяните свободный конец стальной ленты через паз винта замка (смотри Рис. 7.64).
- Натяните стальную ленту.
- Отрежьте лишнюю стальную ленту (смотри Рис. 7.63).
- Затяните винт храпового замка.
- Повторите шаги со второй стальной лентой.
- Повторите шаги со вторым рельсом, если необходимо.

Рис. 7.63: Храповой замок со стальной лентой

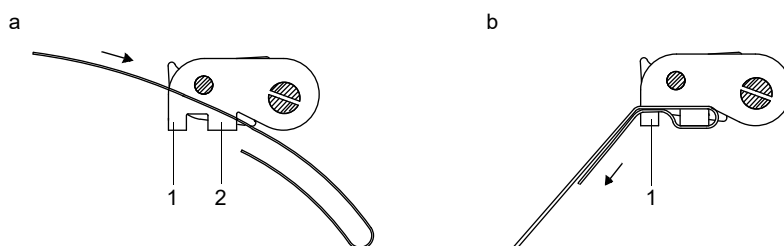
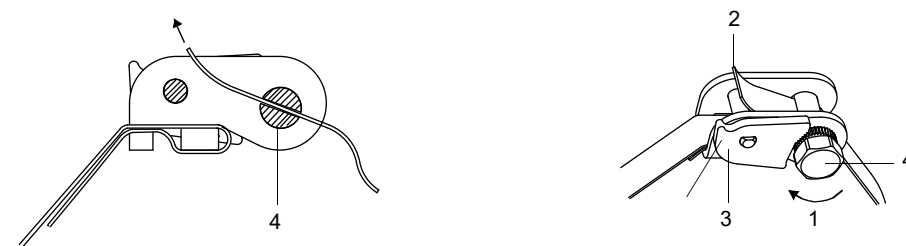
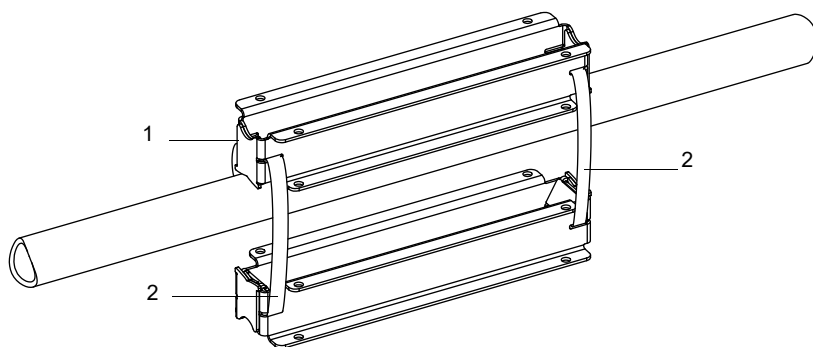


Рис. 7.64: Храповой замок со стальной лентой



- 1 – направление вращения
- 2 – обрезная кромка
- 3 – рычаг
- 4 – винт замка с пазом

Рис. 7.65: Установка рельса с помощью стальных лент (режим диагональ, малое расстояние между датчиками)



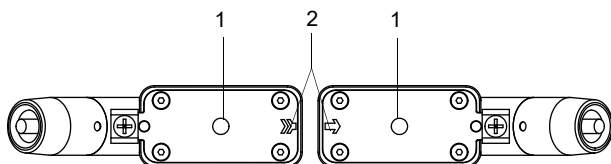
- 1 – рельс
- 2 – стальная лента

Установка датчиков

Установите датчики на рельсе так, чтобы гравировки на датчиках образовали стрелку. Кабели датчиков направлены в противоположные стороны.

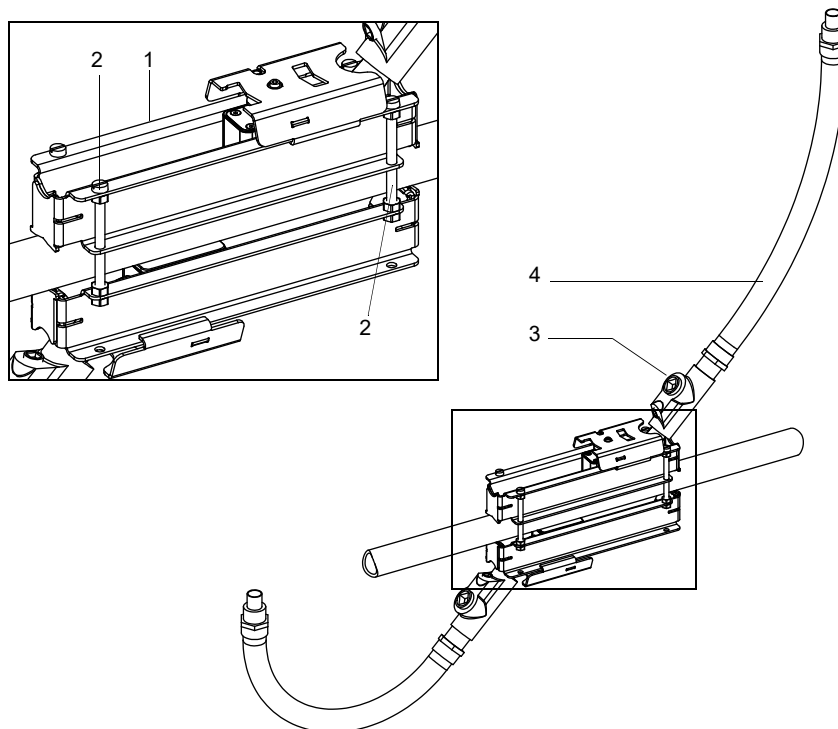
- Поставьте датчик с винтовым соединением кабелепровода на рельс.
- Проследите, чтобы между контактной поверхностью датчика и стенкой трубы не было воздушных карманов.
- Поставьте крышку на рельс. Круглая прорезь крышки направлена на винтовое соединение кабелепровода.
- Разместите датчик с его крышкой так, чтобы отверстие датчика находилось под прижимным винтом. Прижмите датчик к трубе, крепко затянув прижимной винт крышки.
- Привинтите кабелепровод (допущен по FM Class I Div. 1) к соответствующему соединению датчика.
- Повторите шаги со вторым датчиком.
- Подключите кабелепровод к кабельной канализации оборудования в соответствии с местными предписаниями.

Рис. 7.66: Правильное размещение датчиков



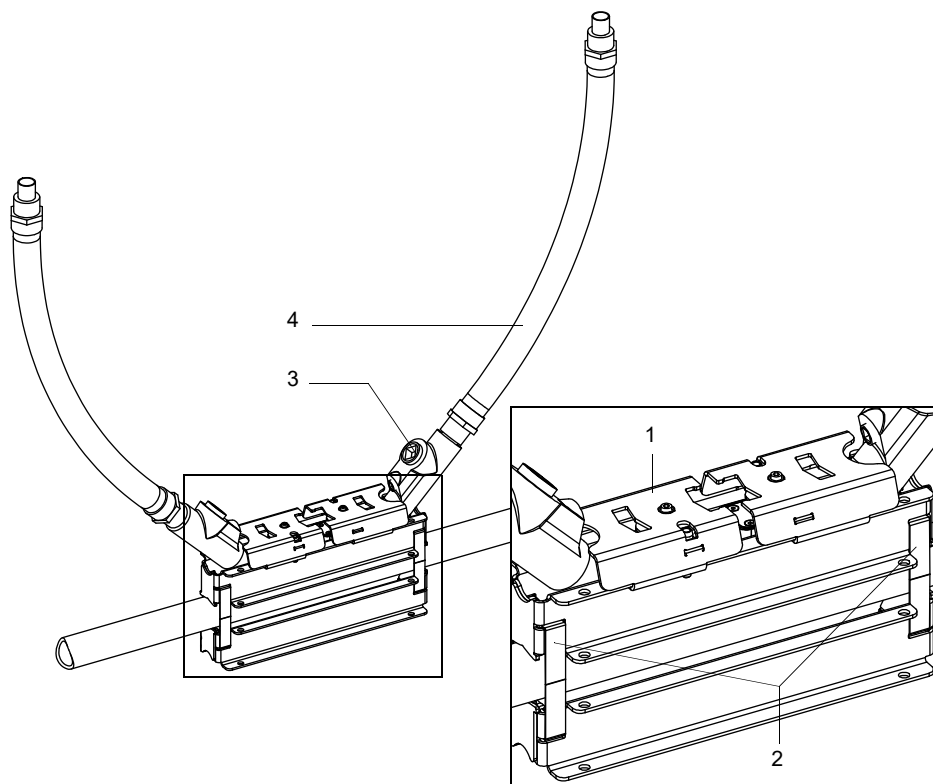
- 1 – отверстие для винта
- 2 – гравировка

Рис. 7.67: PermaFix на трубе (пример: режим диагональ, установка с помощью винтов)



- 1 – PermaFix
- 2 – болт
- 3 – винтовое соединение кабелепровода
- 4 – кабелепровод (допущен по FM Class I Div. 1)

Рис. 7.68: PermaFix на трубе (пример: режим отражения, установка с помощью стальных лент)



- 1 – PermaFix
- 2 – стальная лента
- 3 – винтовое соединение кабелепровода
- 4 – кабелепровод (допущен по FM Class I Div. 1)

7.3 Датчик температуры

7.3.1 Подготовка трубы

Внимание!



Контакт со шлифовальной пылью

Опасность травмирования (например, одышка, реакции кожи, раздражения глаз)

- Носите предписанные средства индивидуальной защиты.
- Соблюдайте действующие предписания.

Важно!

Труба должна быть достаточно стабильной, чтобы выдержать давление, создаваемое креплением датчика температуры.

Ржавчина, краска или отложения на трубе имеют теплоизолирующий эффект. Хороший тепловой контакт между трубой и датчиком температуры устанавливается следующим образом:

- Очистите трубу в месте измерения.
 - Удалите изоляционный материал, ржавчину или отслоенную краску.
 - При наличии, отшлифуйте окраску. Краску не обязательно удалять полностью.
- Используйте контактную фольгу или нанесите слой теплопроводящей или контактной пасты на контактную поверхность датчика температуры. Соблюдайте указанную температуру окружающей среды.
- Проследите, чтобы между контактной поверхностью датчика температуры и стенкой трубы не было воздушных карманов.

7.3.2 Установка датчика температуры (время отклика 50 с)

Уведомление!

Датчик температуры следует теплоизолировать.

Выберите инструкцию по установке поставленного замка:

7.3.2.1 Установка с помощью замка

Внимание!



Стальная лента имеет острые кромки.

Опасность порезов!

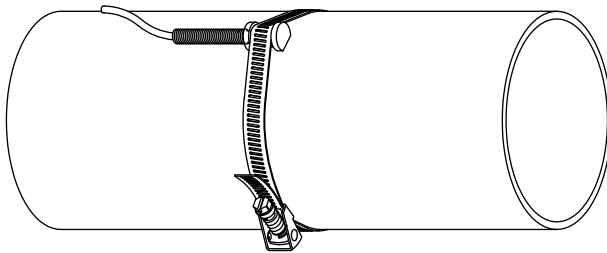
- Зачистите острые кромки.
- Носите предписанные средства индивидуальной защиты.
- Соблюдайте действующие предписания.

- Укоротите стальную ленту (окружность трубы + по меньшей мере 120 мм).
- Убедитесь, что деталь (2) замка находится на детали (1) (смотри Рис. 7.69 а). Зубцы детали (2) должны находиться на внешней стороне замка.
- Чтобы закрепить замок на стальной ленте, протяните около 20 мм стальной ленты через паз замка (смотри Рис. 7.69 б).
- Загните конец стальной ленты.
- Разместите датчик температуры на трубе (смотри Рис. 7.70).
- Разместите стальную ленту вокруг датчика температуры и трубы.
- Протяните стальную ленту через детали (2) и (1) замка.
- Натяните стальную ленту и зафиксируйте ее с помощью внутреннего зубца замка.
- Затяните винт замка.

Рис. 7.69: Замок



Рис. 7.70: Датчик температуры на трубе



7.3.2.2 Установка с помощью замка Flexim

Внимание!



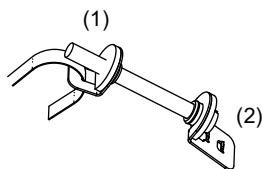
Стальная лента имеет острые кромки.

Опасность порезов!

- Зачистите острые кромки.
- Носите предписанные средства индивидуальной защиты.
- Соблюдайте действующие предписания.

- Укоротите стальную ленту (окружность трубы + по меньшей мере 120 мм).
- Протяните около 20 мм стальной ленты через паз замка.
- Загните конец стальной ленты.
- Разместите датчик температуры на трубе (смотри Рис. 7.70).
- Разместите стальную ленту вокруг датчика температуры и трубы.
- Протяните стальную ленту через детали (2) и (1) замка.
- Натяните стальную ленту и зафиксируйте ее с помощью внутреннего зубца замка.
- Затяните винт замка.

Рис. 7.71: Замок Flexim



7.3.2.3 Установка с помощью быстросъемного замка

Внимание!



Стальная лента имеет острые кромки.

Опасность порезов!

- Зачистите острые кромки.
- Носите предписанные средства индивидуальной защиты.
- Соблюдайте действующие предписания.

- Укоротите стальную ленту (окружность трубы + по меньшей мере 120 мм).
- Разместите датчик температуры на трубе (смотри Рис. 7.70).
- Разместите стальную ленту вокруг датчика температуры и трубы.
- Протяните стальную ленту через замок.
- Натяните стальную ленту.
- Затяните винт замка.

Рис. 7.72: Быстросъемный замок



8 Подключение

Опасность!



Опасность взрыва при применении измерительного устройства во взрывоопасных зонах

Физический или материальный ущерб как и опасные ситуации возможны.

→ Соблюдайте "Указания по безопасности при применении во взрывоопасных зонах".

Предупреждение!



Выполнение установки, подключения и ввода в эксплуатацию не уполномоченным и квалифицированным персоналом

Физический или материальный ущерб как и опасные ситуации возможны.

→ Все работы на преобразователе должны быть выполнены уполномоченным и квалифицированным персоналом.

Предупреждение!



Контакт с частями, находящимися под напряжением

Удары током или электрические дуги могут привести к серьезным травмам. Измерительное устройство может быть повреждено.

→ Перед началом всех работ на преобразователе (например, установка, разборка, подключение, ввод в эксплуатацию) следует отсоединить его от питания напряжения.

Внимание!



Правила по технике безопасности для электрических установок и оборудования

Несоблюдение правил может привести к серьезным травмам.

→ При всех электромонтажных работ следует соблюдать правила по технике безопасности для электрических установок и оборудования.

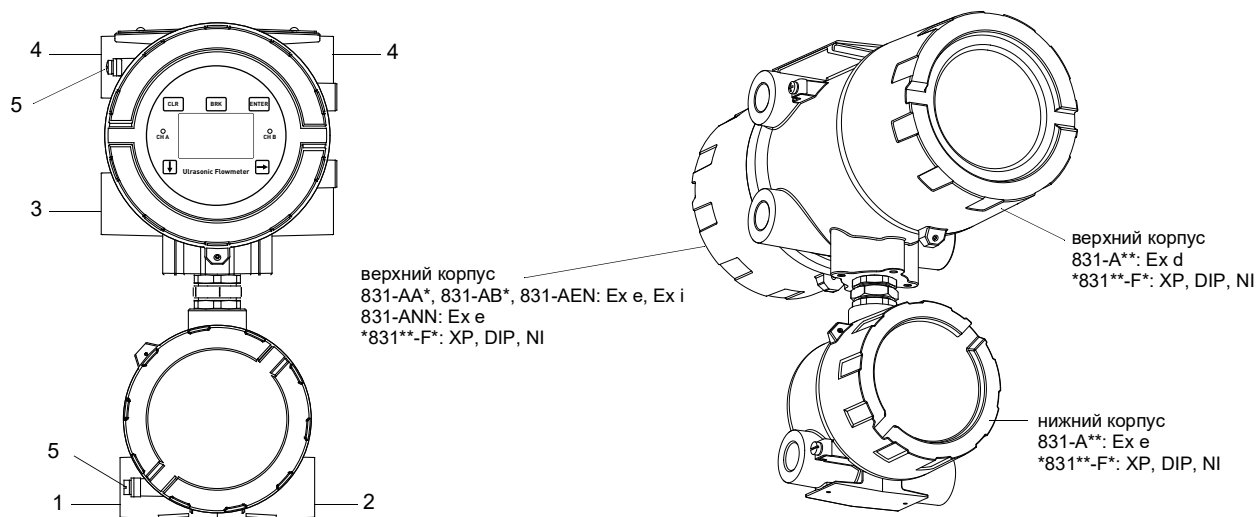
Преобразователь с корпусом из алюминия

Преобразователь имеет 2 корпуса. Клеммы для подключения датчиков находятся в нижнем корпусе, клеммы для выходов и для питания напряжения находятся на задней стороне верхнего корпуса.

Важно!

Для открывания корпуса не используйте объекты, которые могут повредить резьбу или уплотнение корпуса.

Рис. 8.1: Разъемы подключения преобразователя



- 1 – датчики измерительного канала А
- 2 – датчики измерительного канала В
- 3 – питание напряжения
- 4 – входы/выходы
- 5 – клемма уравнивания потенциалов

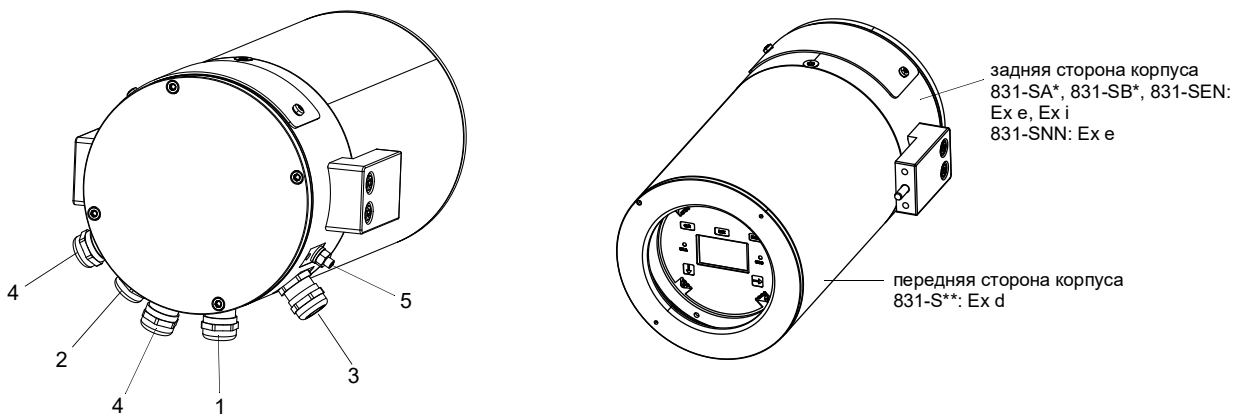
Преобразователь с корпусом из нержавеющей стали

Преобразователь имеет 1 корпус. Клеммы для подключения датчиков, входов, выходов и питания напряжения находятся на задней стороне корпуса.

Важно!

Для открывания корпуса не используйте объекты, которые могут повредить резьбу или уплотнение корпуса.

Рис. 8.2: Разъемы подключения преобразователя



- 1 – датчики измерительного канала А
- 2 – датчики измерительного канала В
- 3 – питание напряжения
- 4 – входы/выходы
- 5 – клемма уравнивания потенциалов

8.1 Датчики

Преобразователь имеет 2 кабельных сальника для подключения датчиков. Если преобразователь имеет только один измерительный канал, одно отверстие закрыто заглушкой.

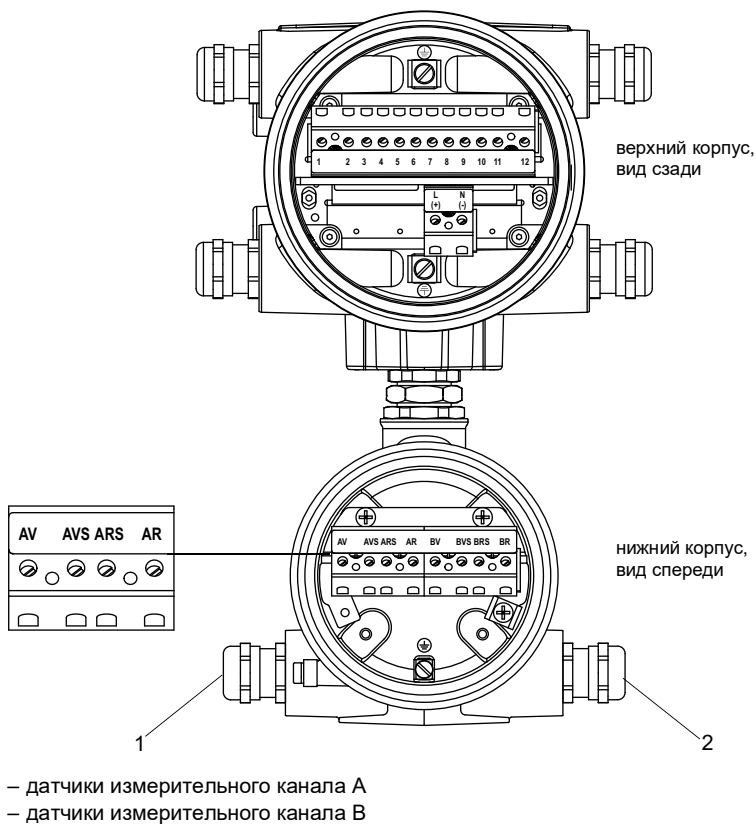
Рекомендуется перед подключением датчиков проложить кабели от места измерения до преобразователя, чтобы не создавать нагрузку на гнезда.

Уведомление!

Если заменяются или добавляются датчики, следует также заменить или добавить память SENSPROM.

Преобразователь с корпусом из алюминия

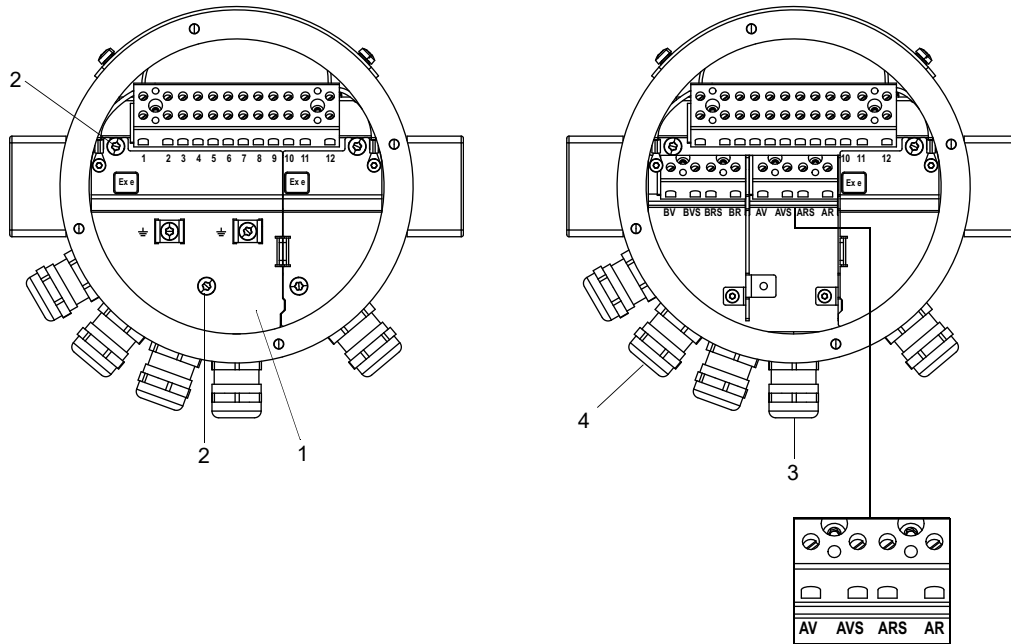
Рис. 8.3: Подключение датчиков к преобразователю



Преобразователь с корпусом из нержавеющей стали

- Ослабьте 2 винта на крышке для подключения датчиков.
- Снимите крышку.
- Подключите датчики к преобразователю. Установите крышку на место.
- Затяните винты крышки.

Рис. 8.4: Подключение датчиков к преобразователю



- 1 – крышка для подключения датчиков
- 2 – винт крышки для подключения датчиков
- 3 – датчики измерительного канала А
- 4 – датчики измерительного канала В

8.1.1 Подключение кабеля датчика к преобразователю**Важно!**

Степень защиты преобразователя гарантируется, только если все кабели плотно закреплены в кабельных сальниках и корпус скручен.

8.1.1.1 Кабель датчика с пластмассовой изоляцией и неизолированными концами

- Снимите заглушку для подключения кабеля датчика.
- Откройте сальник кабеля датчика. Вкладыш остается в накидной гайке.
- Протяните кабель датчика через накидную гайку и вкладыш.
- Разделайте кабель датчика.
- Укоротите внешний экран и отогните его назад на вкладыш.
- Прикрутите основу стороной с уплотнительным кольцом к корпусу преобразователя.
- Введите кабель датчика в корпус.

Уведомление!

Для хорошей электромагнитной совместимости (ЭМС) важно обеспечить хороший электрический контакт между внешним экраном кабеля и накидной гайкой (и тем самым между экраном кабеля и корпусом).

- Зафиксируйте кабельный сальник, прикрутив накидную гайку к основе.
- Подключите кабель датчика к клеммам преобразователя.

Таб. 8.1: Распределение клемм





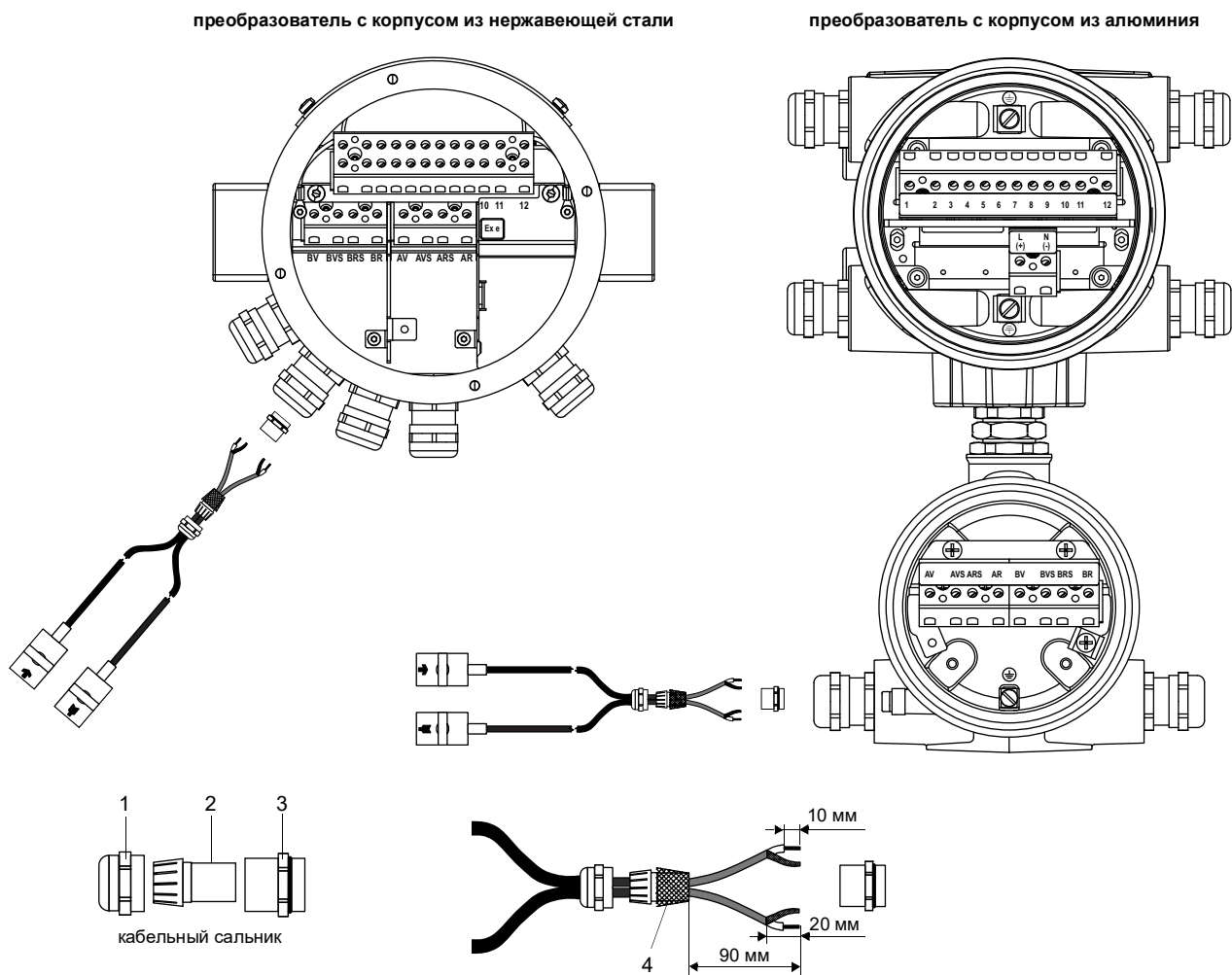
клемма	подключение
xV	датчик  (жила)
xVS	датчик  (внутренний экран)
xRS	датчик  (внутренний экран)
xR	датчик  (жила)

Рис. 8.5: Подключение кабеля датчика с пластмассовой изоляцией и неизолированными концами к преобразователю



- 1 – накидная гайка
- 2 – вкладыш
- 3 – основа
- 4 – отогнутый внешний экран

8.1.1.2 Кабель датчика с кабелепроводом из нержавеющей стали и неизолированными концами

- Снимите заглушку для подключения кабеля датчика.
- Введите кабель датчика в корпус.
- Зафиксируйте кабель датчика, крепко затянув кабельный сальник.
- Подключите кабель датчика к клеммам преобразователя.

Таб. 8.2: Распределение клемм





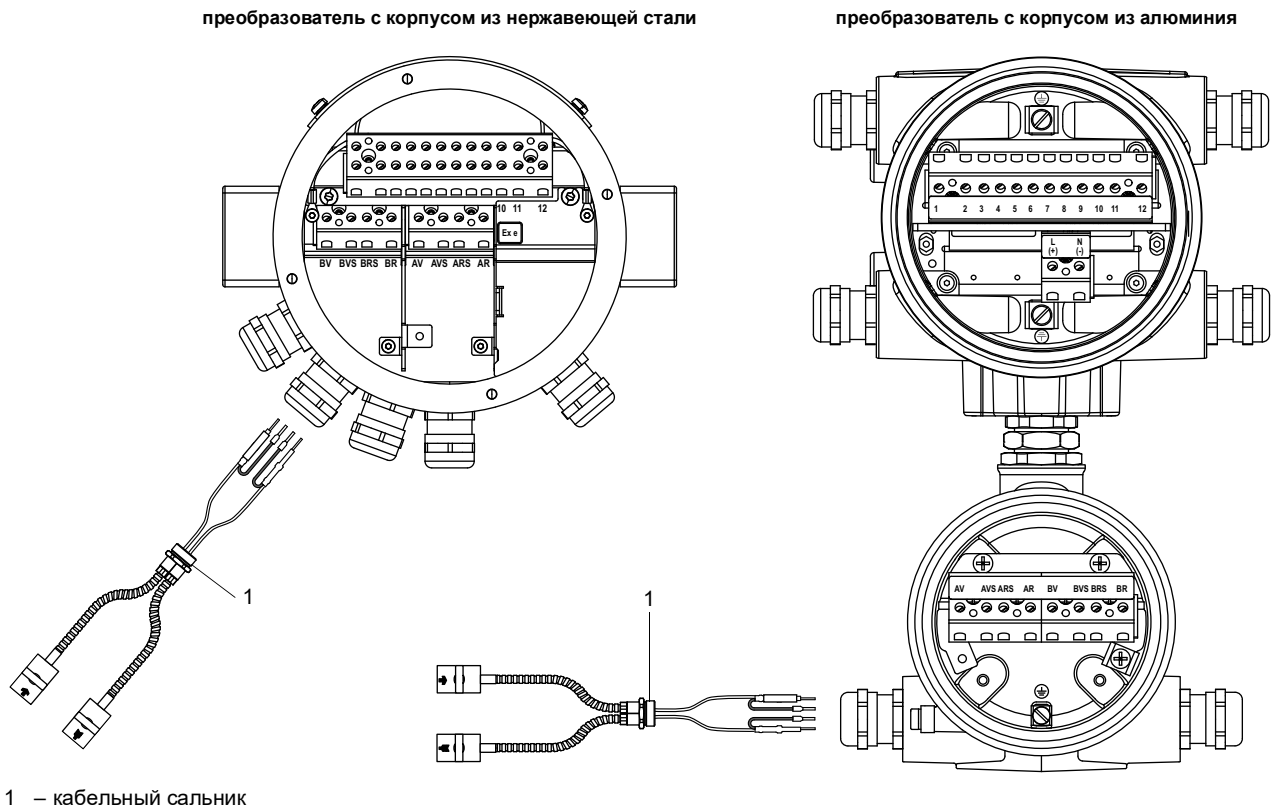
клемма	подключение
xV	датчик  (коричневый кабель, маркированный белым цветом)
xVS	датчик  (красный кабель)
xRS	датчик  (красный кабель)
xR	датчик  (коричневый кабель)

Рис. 8.6: Подключение кабеля датчика с кабелепроводом из нержавеющей стали и неизолированными концами к преобразователю



8.1.2 Подключение удлинительного кабеля к преобразователю

Удлинительный кабель подключается к преобразователю через подключение датчиков.

- Снимите заглушку для подключения кабеля датчика.
- Откройте сальник удлинительного кабеля. Вкладыш остается в накидной гайке.
- Протяните удлинительный кабель через накидную гайку и вкладыш.
- Разделайте удлинительный кабель.
- Укоротите внешний экран и отогните его назад на вкладыш.
- Прикрутите основу стороной с уплотнительным кольцом к корпусу преобразователя.
- Введите удлинительный кабель в корпус.

Уведомление!

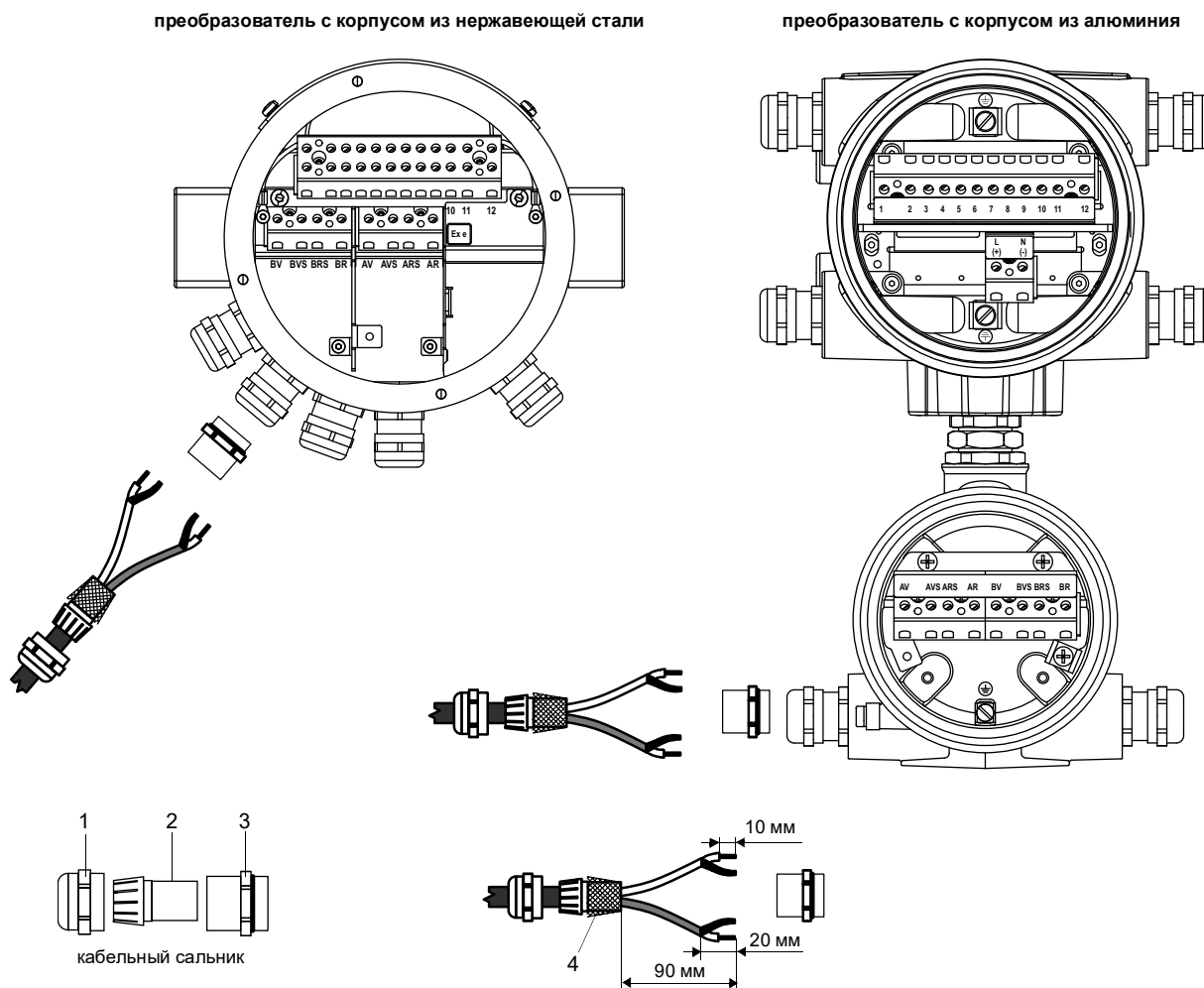
Для хорошей электромагнитной совместимости (ЭМС) важно обеспечить хороший электрический контакт между внешним экраном кабеля и накидной гайкой (и тем самым между экраном кабеля и корпусом).

- Зафиксируйте кабельный сальник, прикрутив накидную гайку к основе.
- Подключите удлинительный кабель к клеммам преобразователя.

Таб. 8.3: Распределение клемм

клемма	подключение
xV	белый или маркированный кабель (жила)
xVS	белый или маркированный кабель (внутренний экран)
xRS	коричневый кабель (внутренний экран)
xR	коричневый кабель (жила)

Рис. 8.7: Подключение удлинительного кабеля к преобразователю



- 1 – накидная гайка
- 2 – вкладыш
- 3 – основа
- 4 – отогнутый внешний экран

8.1.3 Подключение кабеля датчика к соединительной коробке

8.1.3.1 Кабель датчика с пластмассовой изоляцией и неизолированными концами

- Снимите заглушку для подключения кабеля датчика.
- Откройте сальник кабеля датчика. Вкладыш остается в накидной гайке.
- Протяните кабель датчика через накидную гайку и вкладыш.
- Разделайте кабель датчика.
- Укоротите внешний экран и отогните его назад на вкладыш.
- Прикрутите основу стороной с уплотнительным кольцом к соединительной коробке.
- Введите кабель датчика в соединительную коробку.

Уведомление!

Для хорошей электромагнитной совместимости (ЭМС) важно обеспечить хороший электрический контакт между внешним экраном кабеля и накидной гайкой (и тем самым между экраном кабеля и корпусом).

- Зафиксируйте кабельный сальник, прикрутив накидную гайку к основе.
- Подключите кабель датчика к клеммам соединительной коробки.

Таб. 8.4: Распределение клемм





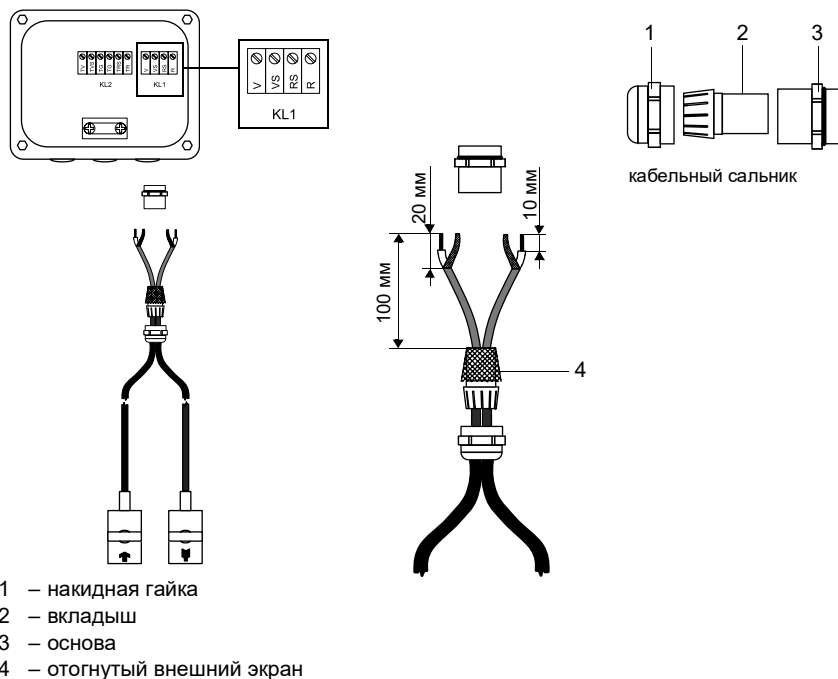
клемма	подключение
V	датчик  (жила)
VS	датчик  (внутренний экран)
RS	датчик  (внутренний экран)
R	датчик  (жила)

Рис. 8.8: Подключение кабеля датчика с пластмассовой изоляцией и неизолированными концами



8.1.3.2 Кабель датчика с кабелепроводом из нержавеющей стали и неизолированными концами

- Снимите заглушку для подключения кабеля датчика.
- Введите кабель датчика в соединительную коробку.
- Зафиксируйте кабель датчика, крепко затянув кабельный сальник.
- Подключите кабель датчика к клеммам соединительной коробки.

Таб. 8.5: Распределение клемм





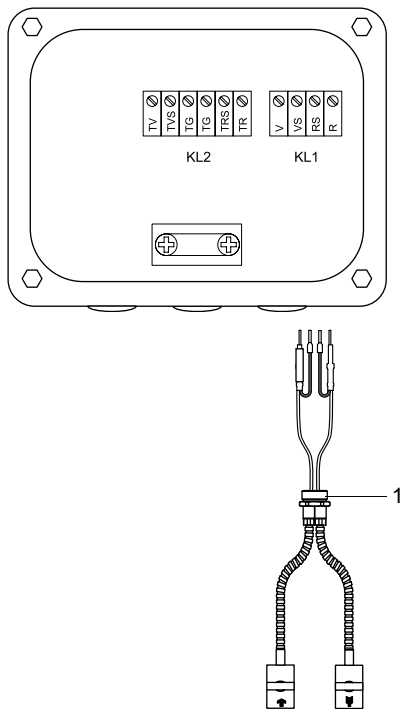
клемма	подключение
V	датчик  (коричневый кабель, маркированный белым цветом)
VS	датчик  (красный кабель)
RS	датчик  (красный кабель)
R	датчик  (коричневый кабель)

Рис. 8.9: Подключение кабеля датчика с кабелепроводом из нержавеющей стали и неизолированными концами



1 – кабельный сальник

8.1.4 Подключение удлинительного кабеля к соединительной коробке

8.1.4.1 Подключение без развязки потенциалов (стандарт)

Подключение удлинительного кабеля к соединительной коробке без развязки потенциалов гарантирует, что датчик, соединительная коробка и преобразователь находятся на одинаковом потенциале. Удлинительный кабель должен быть подключен всегда таким образом, особенно если недалеко от него уложены силовые кабели. Если заземление на одинаковом потенциале невозможно, смотри подраздел 8.1.4.2.

- Снимите заглушку для подключения удлинительного кабеля.
- Откройте сальник удлинительного кабеля. Вкладыш остается в накидной гайке.
- Протяните удлинительный кабель через накидную гайку и вкладыш.
- Разделайте удлинительный кабель.
- Укоротите внешний экран и отогните его назад на вкладыш.
- Прикрутите основу стороной с уплотнительным кольцом к соединительной коробке.
- Введите удлинительный кабель в соединительную коробку.

Уведомление!

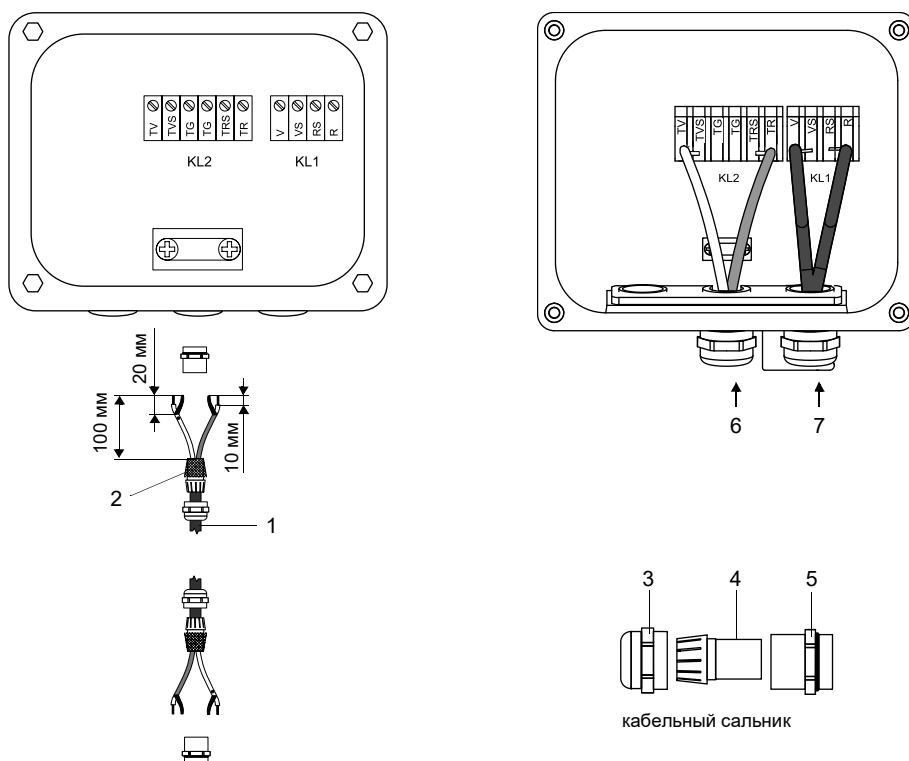
Для хорошей электромагнитной совместимости (ЭМС) важно обеспечить хороший электрический контакт между внешним экраном кабеля и накидной гайкой (и тем самым между экраном кабеля и корпусом).

- Зафиксируйте кабельный сальник, прикрутив накидную гайку к основе.
- Подключите удлинительный кабель к клеммам соединительной коробки.

Таб. 8.6: Распределение клемм

клемма	подключение (удлинительный кабель)
TV	белый или маркированный кабель (жила)
TVS	белый или маркированный кабель (внутренний экран)
TRS	коричневый кабель (внутренний экран)
TR	коричневый кабель (жила)
кабельный сальник	внешний экран

Рис. 8.10: Подключение удлинительного кабеля к соединительной коробке (без развязки потенциалов)



- 1 – удлинительный кабель
- 2 – отогнутый внешний экран
- 3 – накидная гайка
- 4 – вкладыш
- 5 – основа
- 6 – подключение удлинительного кабеля
- 7 – подключение кабеля датчика

8.1.4.2 Подключение с развязкой потенциалов

Если заземление на одинаковом потенциале невозможно, например, в расположениях датчиков с очень длинными удлинительными кабелями, следует изолировать удлинительный кабель и соединительную коробку друг от друга. Соединительная коробка и датчики должны находиться на одинаковом потенциале, чтобы уравнивающие токи не проходили через удлинительный кабель в преобразователь.

По расположениям датчиков, в которых следует изолировать соединительную коробку и датчики друг от друга, смотри документ TIFLUXUS_GalvSep.

- Снимите заглушку для подключения удлинительного кабеля.
- Откройте сальник удлинительного кабеля. Вкладыш остается в накидной гайке.
- Протяните удлинительный кабель через накидную гайку, вкладыш и основу.
- Введите удлинительный кабель в соединительную коробку.
- Разделайте удлинительный кабель.
- Укоротите внешний экран и отогните его назад.
- Расположите удлинительный кабель так, чтобы отогнутый внешний экран находился под клеммой для экрана. Удлинительный кабель должен быть полностью изолирован до клеммы для экрана.
- Прикрутите основу стороной с уплотнительным кольцом к соединительной коробке.
- Зафиксируйте кабельный сальник, прикрутив накидную гайку к основе.

Важно!

Обратите внимание на то, что максимально допустимое напряжение между потенциалами земли составляет 60 В[~].

Важно!

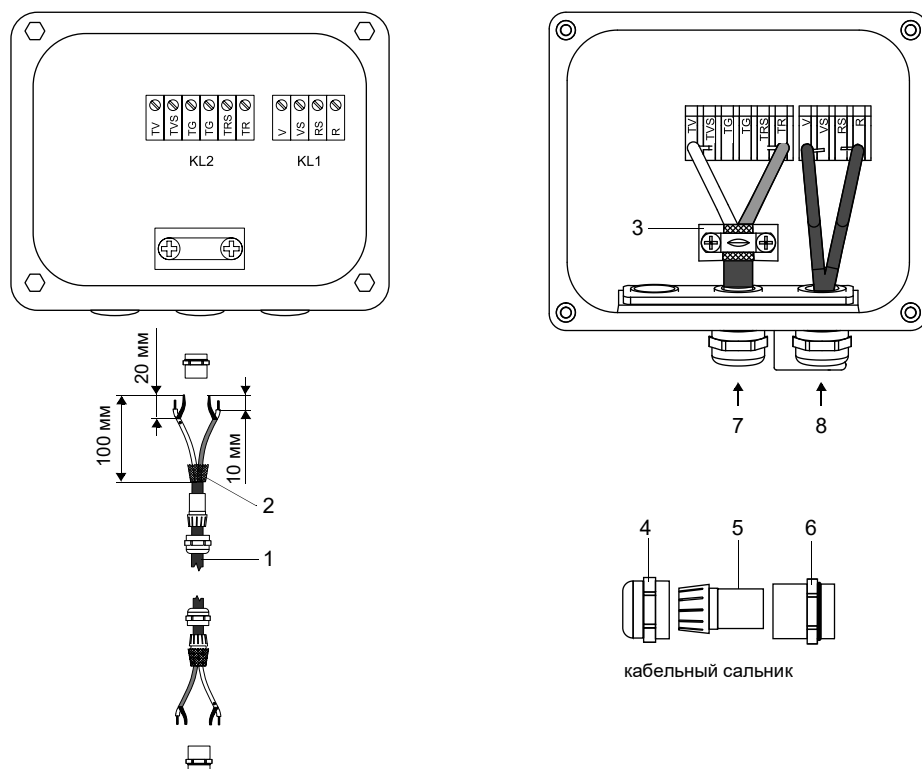
Внешний экран удлинительного кабеля не должен иметь электрического контакта с соединительной коробкой. Поэтому, удлинительный кабель должен быть полностью изолирован до клеммы для экрана.

- Прикрепите удлинительный кабель и внешний экран к клемме для экрана.
- Подключите удлинительный кабель к клеммам соединительной коробки.

Таб. 8.7: Распределение клемм

клемма	подключение (удлинительный кабель)
TV	белый или маркированный кабель (жила)
TVS	белый или маркированный кабель (внутренний экран)
TRS	коричневый кабель (внутренний экран)
TR	коричневый кабель (жила)
клемма для экрана	внешний экран

Рис. 8.11: Подключение удлинительного кабеля к соединительной коробке (с развязкой потенциалов)



- 1 – удлинительный кабель
- 2 – внешний экран
- 3 – клемма для экрана
- 4 – накидная гайка
- 5 – вкладыш
- 6 – основа
- 7 – подключение удлинительного кабеля
- 8 – подключение кабеля датчика

8.2 Память SENSPROM

Память SENSPROM содержит важные данные датчика для эксплуатации преобразователя с датчиками. Если заменяются или добавляются датчики, следует также заменить или добавить память SENSPROM.

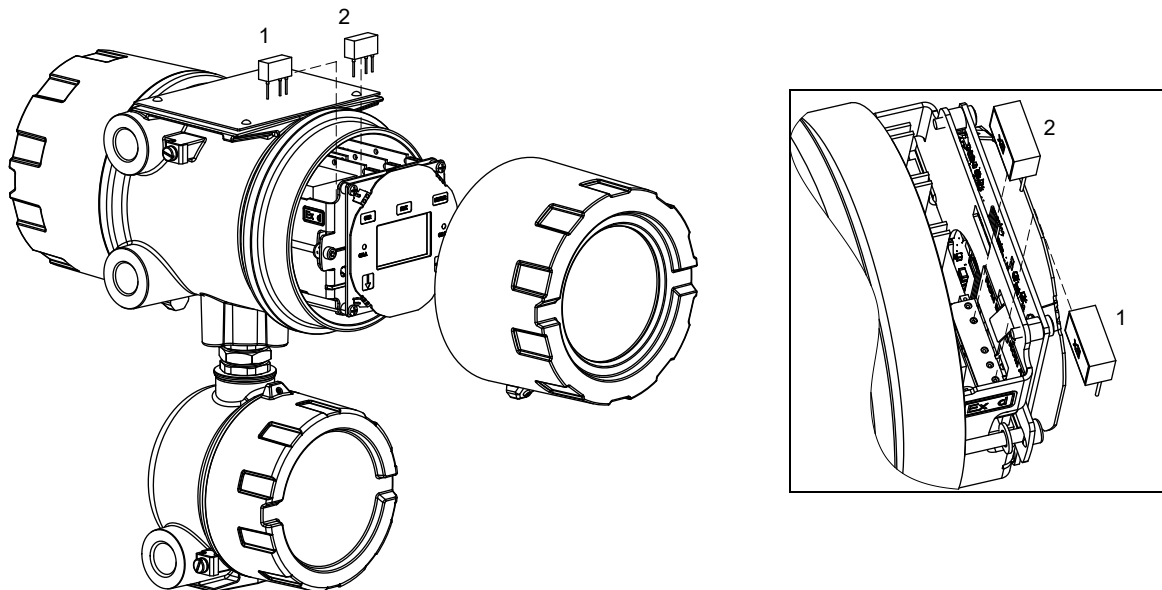
Уведомление!

Серийный номер памяти SENSPROM должен совпадать с серийным номером датчика. Неправильная или неправильно подключенная память SENSPROM может привести к неверным измеряемым значениям или отказу измерения.

Преобразователь с корпусом из алюминия

- Отсоедините преобразователь от питания напряжения.
- Откройте переднюю сторону верхнего корпуса.
- Вставьте каждую память SENSPROM в свой слот.
- Закройте корпус.
- Удостоверьтесь, что корпус закрыт правильно и резьбовые штифты затянуты.
- Подключите преобразователь к питанию напряжения.
- Полностью обработайте меню *Параметры*.
- Запустите измерение.

Рис. 8.12: Подключение памяти SENSPROM

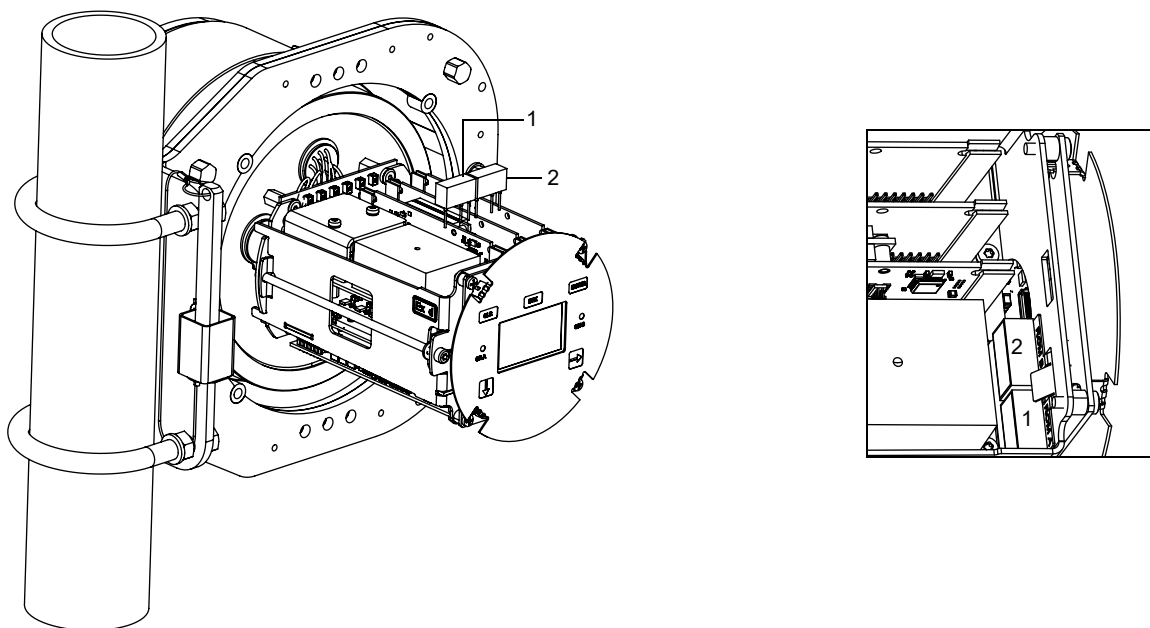


- 1 – память SENSPROM измерительного канала А
2 – память SENSPROM измерительного канала В

Преобразователь с корпусом из нержавеющей стали

- Отсоедините преобразователь от питания напряжения.
- Откройте корпус (смотри подраздел 7.1.1.2).
- Вставьте каждую память SENSPROM в свой слот.
- Закройте корпус.
- Удостоверьтесь, что корпус закрыт правильно.
- Подключите преобразователь к питанию напряжения.
- Полностью обработайте меню Параметры.
- Запустите измерение.

Рис. 8.13: Подключение памяти SENSPROM



- 1 – память SENSPROM измерительного канала А
2 – память SENSPROM измерительного канала В

8.3 Питание напряжения

Система питания напряжения устанавливается эксплуатационником. Он должен предоставить защиту от токов перегрузки до 16 А (предохранитель или подобное устройство), которая размыкает все токопроводящие провода при слишком высоком потреблении тока. Импеданс защитного заземления должен быть низкоомным, чтобы контактное напряжение не превышало допустимый верхний предел. Клемма уравнивания потенциалов предназначена для функционального заземления преобразователя.

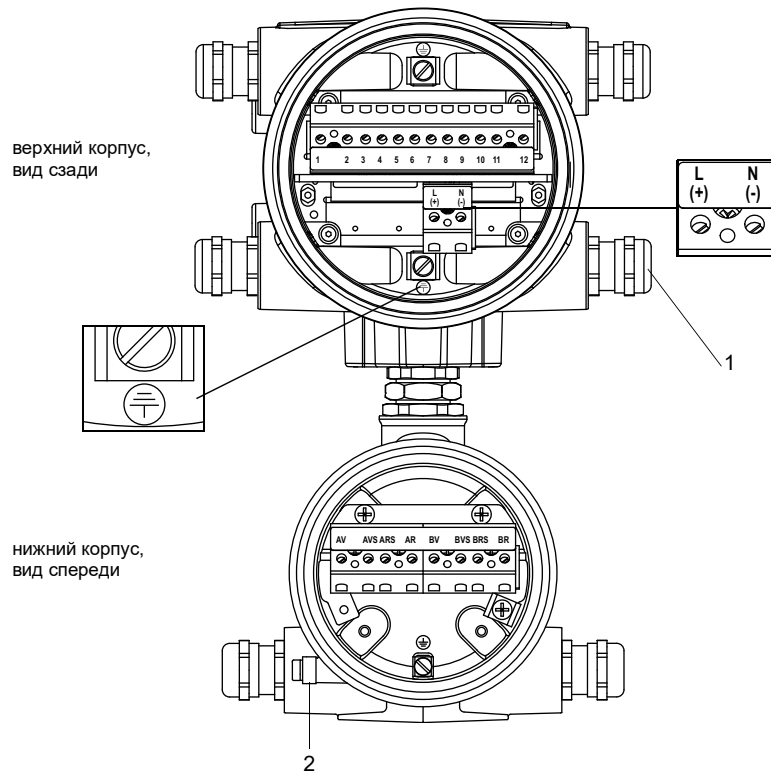
Важно!

Степень защиты преобразователя гарантируется, только если кабель питания крепко и без зазора закреплён в кабельном сальнике.

Преобразователь с корпусом из алюминия

- Подключите кабель питания к преобразователю (смотри подраздел 8.3.1, Рис. 8.14 и Таб. 8.8).

Рис. 8.14: Подключение питания напряжения к преобразователю



- 1 – подключение питания напряжения
- 2 – клемма уравнивания потенциалов

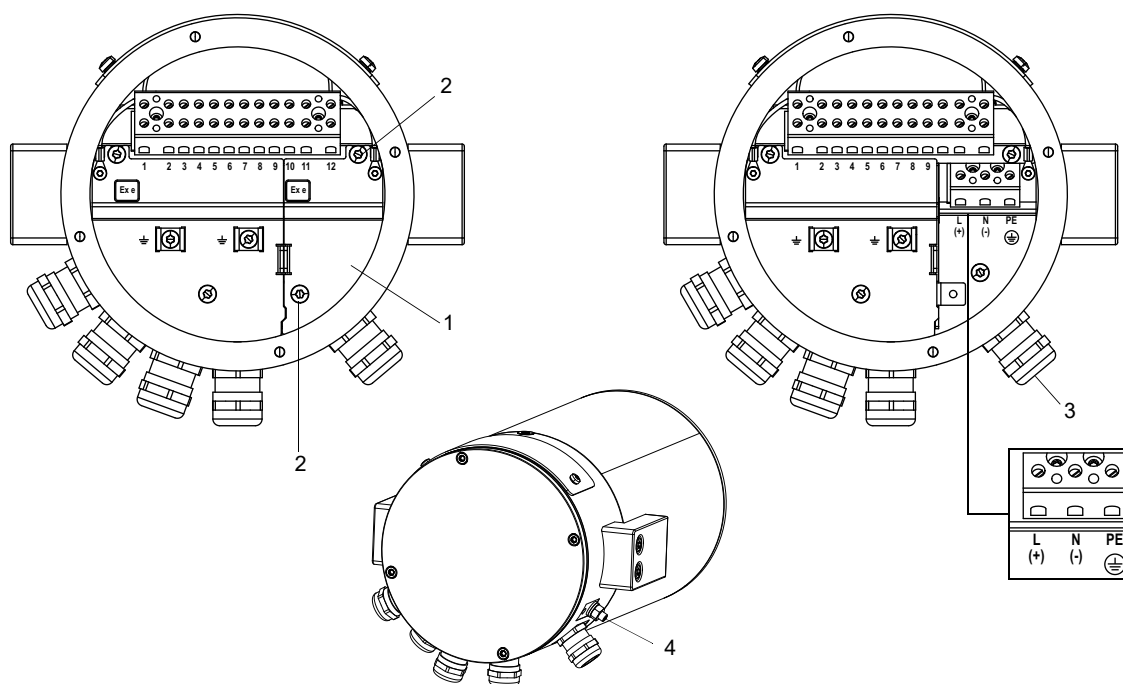
Таб. 8.8: Распределение клемм

клемма	подключение ~	клемма	подключение ===
L	внешний провод	(+)	===
N	нулевой провод	(-)	GND
⊕	заземляющий провод	⊕	заземляющий провод

Преобразователь с корпусом из нержавеющей стали

- Ослабьте 2 винта на крышке для подключения питания напряжения.
- Снимите крышку.
- Подключите кабель питания к преобразователю (смотри подраздел 8.3.1, Рис. 8.15 и Таб. 8.9).
- Затем установите крышку на место.
- Затяните винты крышки.

Рис. 8.15: Подключение питания напряжения к преобразователю



- 1 – крышка для подключения питания напряжения
2 – винт крышки для подключения питания напряжения
3 – подключение питания напряжения
4 – клемма уравнивания потенциалов

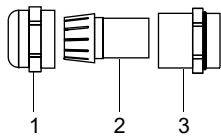
Таб. 8.9: Распределение клемм

клемма	подключение ~	клемма	подключение ===
L	внешний провод	(+)	===
N	нулевой провод	(-)	GND
⊕	заземляющий провод	⊕	заземляющий провод

8.3.1 Подключение кабеля

- Снимите заглушку для подключения кабеля к преобразователю.
- Разделайте кабель с сальником M20. Площадь поперечного сечения жил используемого кабеля должна находиться в диапазоне 0.25...2.5 мм².
- Протяните кабель через накидную гайку, вкладыш и основу кабельного сальника.
- Введите кабель в корпус преобразователя.
- Прикрутите основу стороной с уплотнительным кольцом к корпусу преобразователя.
- Зафиксируйте кабельный сальник, прикрутив накидную гайку к основе.
- Подключите кабель к клеммам преобразователя.

Рис. 8.16: Кабельный сальник



- 1 – накидная гайка
2 – вкладыш
3 – основа

8.4 Выходы

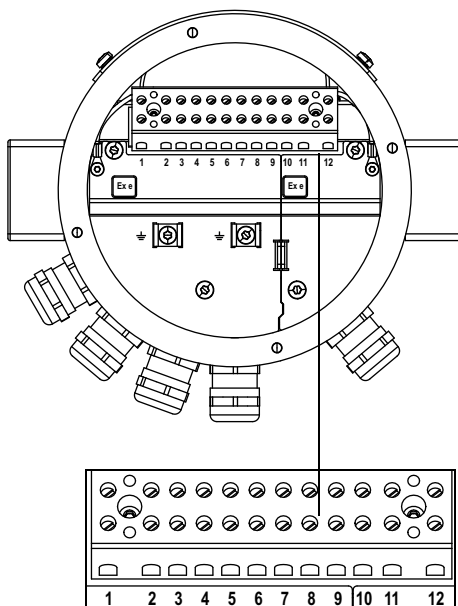
Важно!

Максимально допустимое напряжение между выходами и против защитного заземления составляет 60 В= (постоянно).

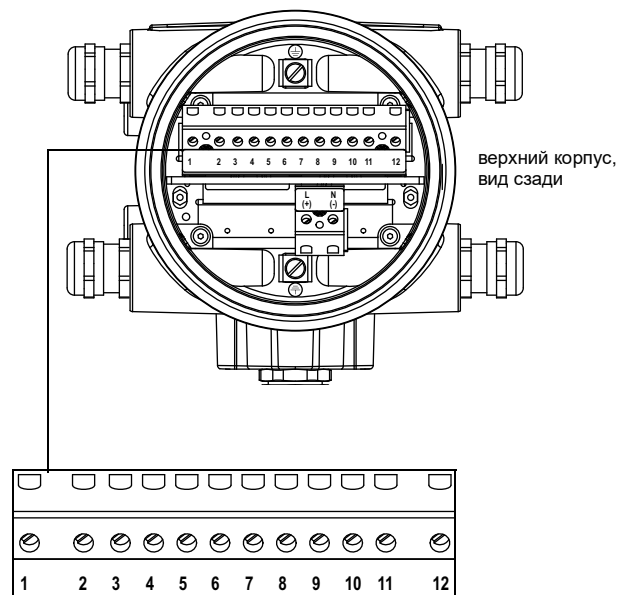
- Подключите выходной кабель к преобразователю (смотри подразделы 8.3.1 и 8.4.1 и Рис. 8.17).

Рис. 8.17: Подключение выходов к преобразователю

преобразователь с корпусом из нержавеющей стали

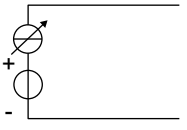
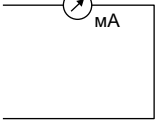
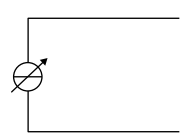
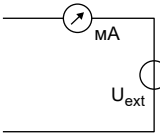


преобразователь с корпусом из алюминия

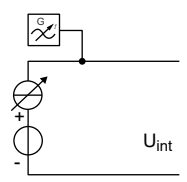
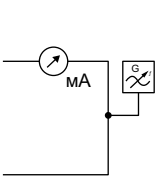
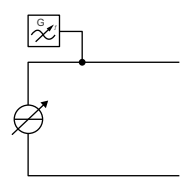
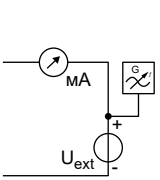


8.4.1 Схемы выходов

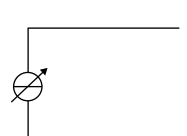
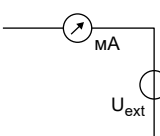
Таб. 8.10: Переключаемый токовый выход Ix

преобразователь		внешняя схема	примечание
внутренняя схема	подключение		
активная			
	x+ x-		$R_{ext} = 250...530 \text{ Ом}$ $U_{opencircuit} = 28 \text{ В}$ регулируемый ток утечки (нет действующего измеряемого значения, нет измерения): 3.2...3.99 мА, 20.01...24 мА ток утечки, вызванный аппаратным обеспечением: 3.2 мА
пассивная			
	x+ x-		$U_{ext} = 9...30 \text{ В}$ в зависимости от R_{ext} ($R_{ext} < 458 \text{ Ом}$ при 20 В) регулируемый ток утечки (нет действующего измеряемого значения, нет измерения): 3.2...3.99 мА, 20.01...24 мА ток утечки, вызванный аппаратным обеспечением: 3.2 мА

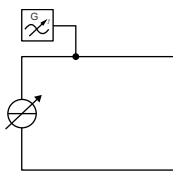
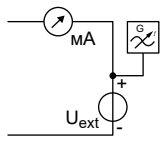
Таб. 8.11: Переключаемый токовый выход Ix/HART

преобразователь		внешняя схема	примечание
внутренняя схема	подключение		
активная			
	x+ x-		$R_{ext} = 250...530 \text{ Ом}$ $U_{opencircuit} = 28 \text{ В}$ регулируемый ток утечки (нет действующего измеряемого значения, нет измерения): 3.5...3.99 мА, 20.01...22 мА ток утечки, вызванный аппаратным обеспечением: 3.2 мА
пассивная			
	x+ x-		$U_{ext} = 9...30 \text{ В}$ в зависимости от R_{ext} ($R_{ext} = 250...458 \text{ Ом}$ при 20 В) регулируемый ток утечки (нет действующего измеряемого значения, нет измерения): 3.5...3.99 мА, 20.01...22 мА ток утечки, вызванный аппаратным обеспечением: 3.2 мА

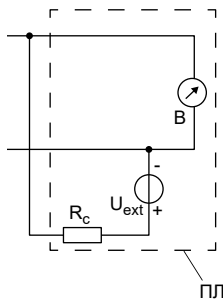
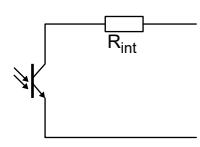
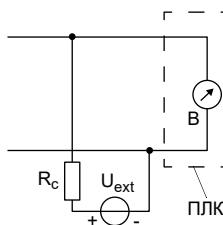
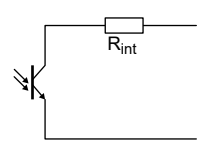
Таб. 8.12: Пассивный искробезопасный токовый выход Ix

преобразователь		внешняя схема	примечание
внутренняя схема	подключение		
	x+ x-		$U_i = 29 \text{ В}$ $I_i = 100 \text{ мА}$ $P_i = 0.725 \text{ Вт}$ $C_i = 1 \text{ нФ}$ $L_i = 50 \text{ нГн}$ $U_{ext} \leq 29 \text{ В}$ в зависимости от R_{ext} ($R_{ext} < 458 \text{ Ом}$ при 20 В) регулируемый ток утечки (нет действующего измеряемого значения, нет измерения): 3.2...3.99 мА, 20.01...24 мА ток утечки, вызванный аппаратным обеспечением: 3.2 мА

Таб. 8.13: Пассивный искробезопасный токовый выход Ix/HART

преобразователь		внешняя схема	примечание
внутренняя схема	подключение		
	x+ x-		<p>$U_i = 29 \text{ В}$ $I_i = 100 \text{ мА}$ $P_i = 0.725 \text{ Вт}$ $C_i = 1 \text{ нФ}$ $L_i = 50 \text{ нГн}$ $U_{ext} = 9...29 \text{ В}$ в зависимости от R_{ext} $(R_{ext} = 250...458 \text{ Ом при } 20 \text{ В})$</p> <p>регулируемый ток утечки (нет действующего измеряемого значения, нет измерения): 3.5...3.99 мА, 20.01...22 мА ток утечки, вызванный аппаратным обеспечением: 3.2 мА</p>

Таб. 8.14: Цифровой выход (по МЭК 60947-5-6 (NAMUR))

преобразователь		внешняя схема	примечание
внутренняя схема	подключение		
схема 1			<ul style="list-style-type: none"> • 5...30 В • $I_{max} = 20 \text{ мА}$ $R_{int} = 1020 \text{ Ом}$ $R_{ext} = U_{ext}/I - R_{int}$, где $I \leq I_{max}$ • разомкнутая цепь: $I_{OL} = 400...800 \text{ мкА}$ • обрыв провода: $I_{LBD} < 400 \text{ мкА}$ • замкнутая цепь: $I_{CL} = U_{ext}/(R_{int} + R_{ext})$ • короткое замыкание: $I_{LSD} > I_{CL} + 5\% \text{ от } I_{CL}$ • $f = 0.002...10 \text{ кГц}$ • $T_p = 0.05...1000 \text{ мс}$
	x+ x-		
схема 2			
	x+ x-		

Таб. 8.15: Искробезопасный цифровой выход (по МЭК 60947-5-6 (NAMUR))

преобразователь		внешняя схема	примечание
внутренняя схема	подключение		
схема 1			$U_i = 29 \text{ В}$ $I_i = 100 \text{ мА}$ $P_i = 0.725 \text{ Вт}$ $C_i = 1 \text{ нФ}$ $L_i = 50 \text{ нГн}$ $6 \dots 29 \text{ В}$ $I_{\text{max}} = 15 \text{ мА}$ $R_{\text{int}} = 1020 \text{ Ом}$ $R_{\text{ext}} = U_{\text{ext}}/I - R_{\text{int}}$, где $I \leq I_{\text{max}}$ разомкнутая цепь: $I_{\text{OL}} = 400 \dots 800 \text{ мкА}$ обрыв провода: $I_{\text{LBD}} < 400 \text{ мкА}$ замкнутая цепь: $I_{\text{CL}} = U_{\text{ext}}/(R_{\text{int}} + R_{\text{ext}})$ короткое замыкание: $I_{\text{LSD}} > I_{\text{CL}} + 5\% \text{ от } I_{\text{CL}}$ $f = 0.002 \dots 10 \text{ кГц}$ $T_p = 0.05 \dots 1000 \text{ мс}$
	x+ x-		
схема 2			(Same as above)
	x+ x-		

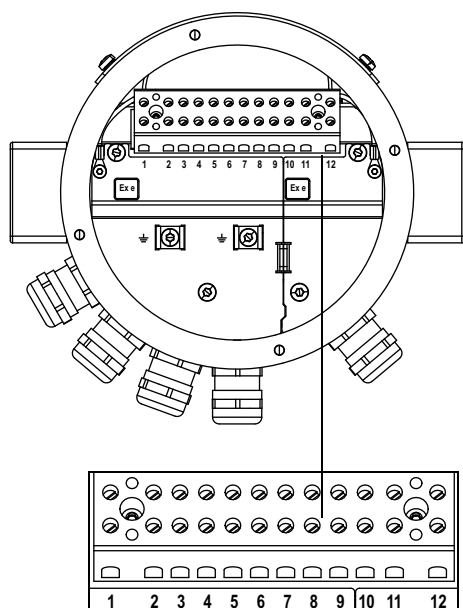
Следующее применимо ко всем схемам:

- R_{ext} является суммой всех омических сопротивлений в электрической цепи (например, сопротивление проводов, сопротивление амперметра/вольтметра).
- Количество, тип и подключения выходов индивидуальны для каждого заказа.
- При конфигурации выходов, на дисплее преобразователя отображается распределение клемм.

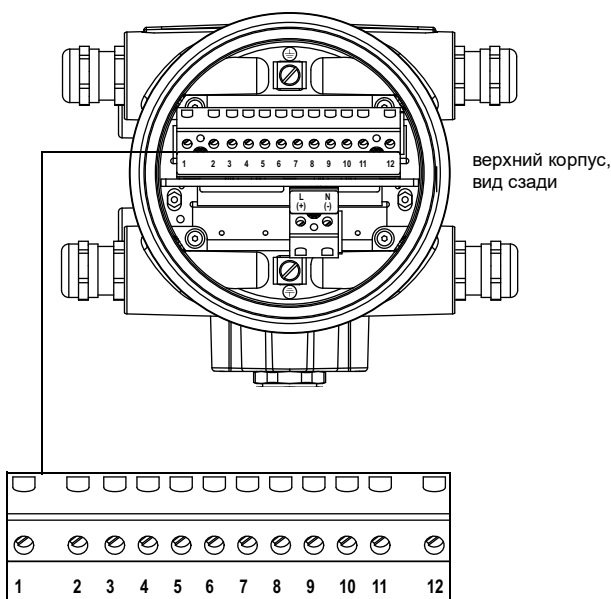
8.5 Входы

Рис. 8.18: Подключение входов к преобразователю

преобразователь с корпусом из нержавеющей стали



преобразователь с корпусом из алюминия



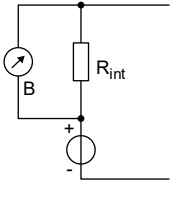
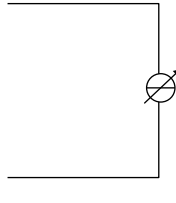
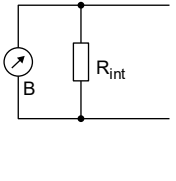
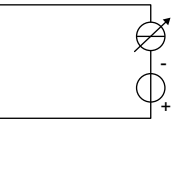
верхний корпус,
вид сзади

8.5.1 Схемы входов

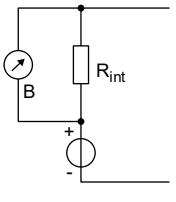
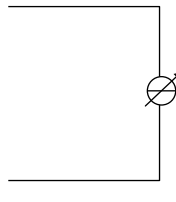
Важно!
Соблюдайте полярность, чтобы не допустить повреждения источника тока. Продолжительное короткое замыкание может привести к разрушению токового входа.

По подключению входного кабеля к преобразователю смотри подраздел 8.3.1 и Рис. 8.18.

Таб. 8.16: Переключаемый токовый вход I_x

преобразователь		внешняя схема	примечание
внутренняя схема	подключение		
активная			
	x+ x-		$R_{int} = 75 \text{ Ом}$ $I_{max} \leq 30 \text{ mA}$ $I = 0 \dots 20 \text{ mA}$ (диапазон измерения) $U_{opencircuit} = 28 \text{ В}$ $U_{min} = 21.4 \text{ В}$ при 20 mA Токовый вход гальванически изолирован от преобразователя.
пассивная			
	x- x+		$R_{int} = 35 \text{ Ом}$ $U_{max} = 24 \text{ В}$ $I_{max} \leq 24 \text{ mA}$ $I = 0 \dots 20 \text{ mA}$ (диапазон измерения) Токовый вход гальванически изолирован от преобразователя.

Таб. 8.17: Активный искробезопасный токовый вход I_x

преобразователь		внешняя схема	примечание
внутренняя схема	подключение		
	x+ x-		$U_o = 29.2 \text{ В}$ $I_o = 88 \text{ mA}$ $P_o = 0.64 \text{ Вт}$ $L_o = 4.1 \text{ мГн}$ $C_o = 73 \text{ нФ}$ $R_{int} \leq 385 \text{ Ом}$ $U_{int} < 20 \text{ В}$ $I_{max} \leq 40 \text{ mA}$ $U_{min} = 19.6 \text{ В} - (R_{int} \cdot I)$ $I = 0 \dots 20 \text{ mA}$ (диапазон измерения) Токовый вход не гальванически изолирован от преобразователя.

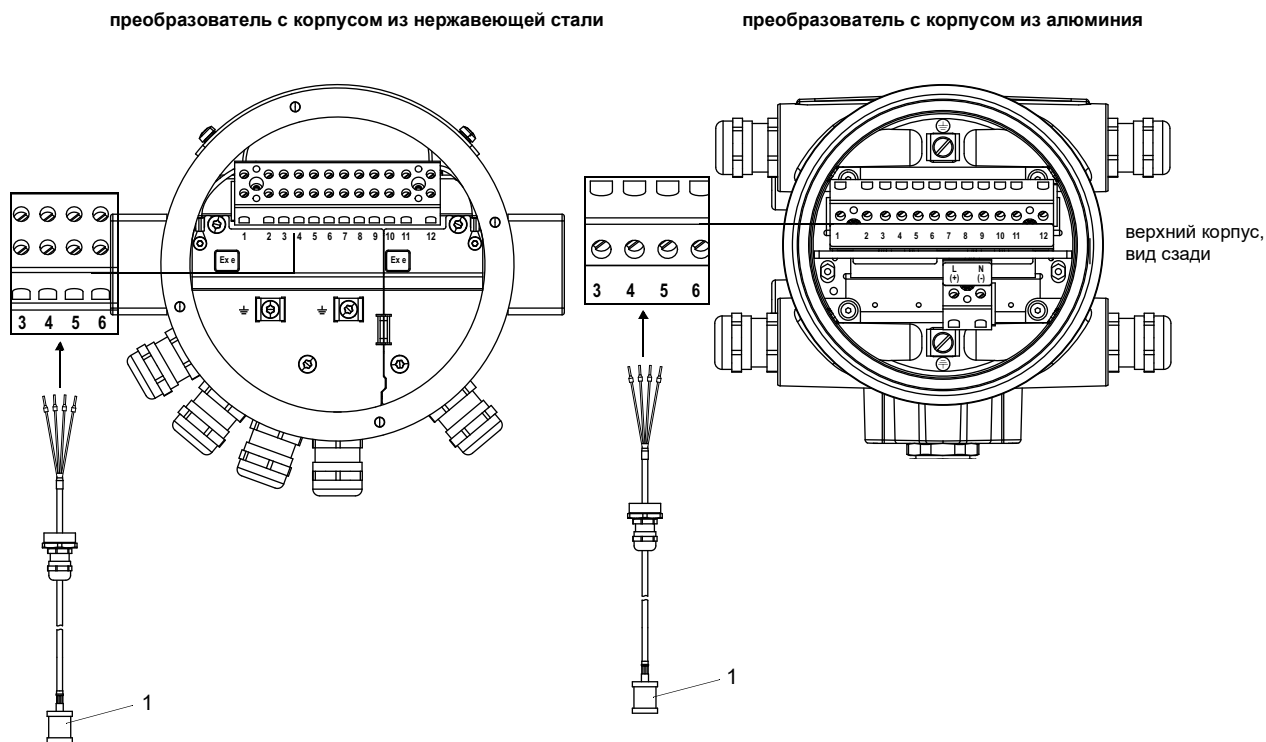
Следующее применимо ко всем схемам:

- Количество, тип и подключения входов индивидуальны для каждого заказа.
- При конфигурации входов, на дисплее преобразователя отображается распределение клемм.

8.6 Датчик температуры

К входам преобразователя можно подключить датчики температуры Pt100/Pt1000 (четырёхпроводная техника, опция).

Рис. 8.19: Подключение датчиков температуры к преобразователю



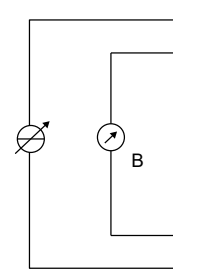
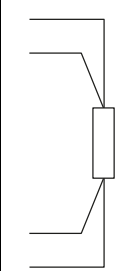
1 – датчик температуры

8.6.1 Схемы температурных входов

Таб. 8.18: Неисक्रобезопасный температурный вход

преобразователь	внешняя схема	примечание
<p>внутренняя схема</p>	<p>подключение</p> <p>6 4 3 5</p>	<p>Pt100/Pt1000 (четырёхпроводная техника) Вход гальванически изолирован от преобразователя.</p>

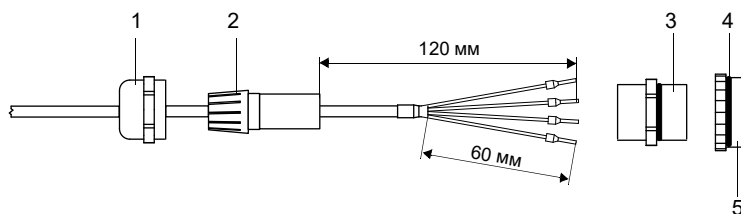
Таб. 8.19: Искробезопасный температурный вход

преобразователь		внешняя схема	примечание
<p>внутренняя схема</p> 	<p>подключение</p> <p>6 4 3 5</p>		<p>$U_o = 9.2 \text{ В}$ $I_o = 25 \text{ мА}$ $P_o = 0.057 \text{ Вт}$ $L_o = 57 \text{ мГн}$ $C_o = 4283 \text{ нФ}$ Pt100/Pt1000 (четырёхпроводная техника)</p>

8.6.2 Прямое подключение датчика температуры

- Снимите заглушку для подключения датчика температуры.
- Откройте кабельный сальник датчика температуры. Вкладыш остается в накидной гайке.
- Протяните кабель датчика температуры через накидную гайку, вкладыш, основу и сужение.
- Разделайте кабель.
- Введите кабель в корпус.
- Прикрутите сужение стороной с уплотнительным кольцом к корпусу преобразователя.
- Прикрутите основу к сужению.
- Зафиксируйте кабельный сальник, прикрутив накидную гайку к основе.
- Подключите датчик температуры к клеммам преобразователя.

Рис. 8.20: Разделка датчика температуры



- 1 – накидная гайка
- 2 – вкладыш
- 3 – основа
- 4 – сужение
- 5 – сторона с уплотнительным кольцом

8.7 Сервисный интерфейс

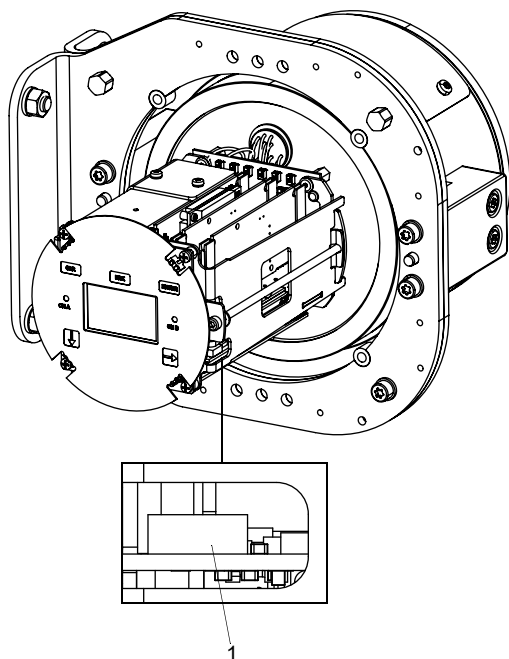
8.7.1 Интерфейс USB

Преобразователь можно непосредственно подключить к ПК через интерфейс USB. Интерфейс USB можно подключать только вне взрывоопасной зоны, так как для этого следует открыть корпус.

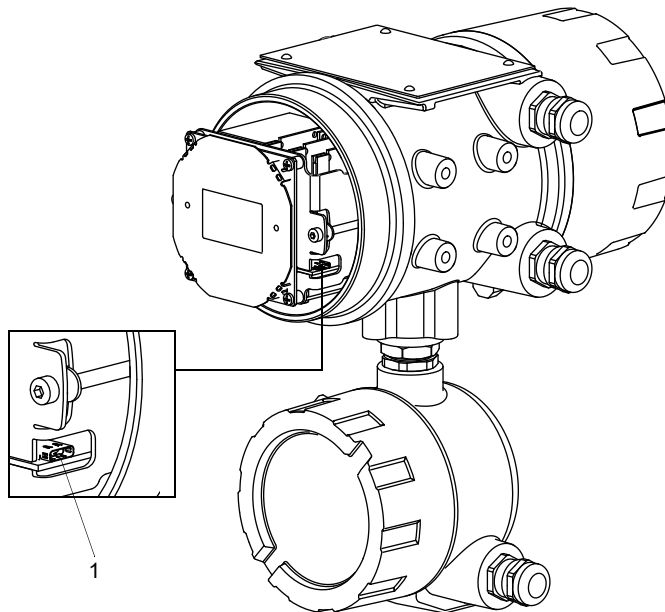
- Подключите кабель USB к интерфейсу USB преобразователя и к ПК.

Рис. 8.21: Подключение кабеля USB

преобразователь с корпусом из нержавеющей стали



преобразователь с корпусом из алюминия



1 – интерфейс USB

9 Ввод в эксплуатацию

Опасность!



Опасность взрыва при применении измерительного устройства во взрывоопасных зонах

Физический или материальный ущерб как и опасные ситуации возможны.

→ Соблюдайте "Указания по безопасности при применении во взрывоопасных зонах".

Предупреждение!



Выполнение установки, подключения и ввода в эксплуатацию не уполномоченным и квалифицированным персоналом

Физический или материальный ущерб как и опасные ситуации возможны.

→ Все работы на преобразователе должны быть выполнены уполномоченным и квалифицированным персоналом.

Предупреждение!



Контакт с частями, находящимися под напряжением

Удары током или электрические дуги могут привести к серьезным травмам. Измерительное устройство может быть повреждено.

→ Перед началом всех работ на преобразователе (например, установка, разборка, подключение, ввод в эксплуатацию) следует отсоединить его от питания напряжения.

Внимание!



Правила по технике безопасности для электрических установок и оборудования

Несоблюдение правил может привести к серьезным травмам.

→ При всех электромонтажных работ следует соблюдать правила по технике безопасности для электрических установок и оборудования.

Внимание!



Предупреждение о серьезных травмах, вызванных горячими или очень холодными деталями

Контакт с горячими или очень холодными деталями может привести к серьезным травмам (ожоги/обморожения).

→ Все работы по установке и подключению должны быть завершены.

→ Во время измерения выполнение работ в месте измерения больше не допускается.

→ При установке соблюдайте условия окружающей среды в месте измерения.

→ Носите предписанные средства индивидуальной защиты.

→ Соблюдайте действующие предписания.

Уведомление!

Перед каждым использованием проверьте надлежащее состояние и эксплуатационную надежность преобразователя и датчиков. При работе корпус преобразователя всегда должен быть закрытым. Убедитесь, что техническое обслуживание завершено.

9.1 Настройки при первом вводе в эксплуатацию

При первом вводе в эксплуатацию преобразователя следует ввести следующие настройки:

- язык
- дата/время
- система единиц

Эти индикации отображаются только после первого включения или после инициализации преобразователя.

Язык

Отображаются доступные языки преобразователя.

- Выберите язык.
- Нажмите ENTER.

Меню отображаются на выбранном языке.

Установить время

Отображается текущее время.

- Нажмите ENTER, чтобы подтвердить время, или введите текущее время с помощью цифровых клавиш.
- Нажмите ENTER.

Установить дату

Отображается текущая дата.

- Нажмите ENTER, чтобы подтвердить дату, или введите текущую дату с помощью цифровых клавиш.
- Нажмите ENTER.

Система единиц

- Выберите *Метрический* или *Имперский*.
- Нажмите ENTER.

Регион Канада

- Выберите *Да*, если преобразователь используется в регионе Канады.
- Нажмите ENTER.

Эта индикация отображается, только если выбрано *Имперский*.

9.2 Включение

После подключения преобразователя к питанию напряжения отображается меню на выбранном языке. Язык индикации можно изменить.

Уведомление!

Во время измерения невозможно изменить параметры. Чтобы изменить параметры, надо остановить измерение.

Если преобразователь выключился во время измерения, после подключения преобразователя к питанию напряжения отображается сообщение *Измерение запущено*. Измерение продолжается с последними установленными параметрами.

Нажатием клавиши BRK в меню *Измерение* можно остановить измерение или отобразить введенные параметры.

Индикация рабочего состояния

Рабочее состояние отображается светодиодами, находящимися над дисплеем.

Таб. 9.1: Рабочее состояние преобразователя

светодиод не горит	преобразователь находится в нерабочем состоянии
светодиод горит зеленым светом	сигнал измерительного канала достаточно сильный для измерения
светодиод горит красным светом	сигнал измерительного канала недостаточно сильный для измерения

9.3 Выбор языка

Прочее \ Системные настройки \ Язык

Язык управления преобразователем можно выбрать.

- Выберите пункт меню *Язык*.
- Нажмите ENTER.
- Выберите язык из списка.
- Нажмите ENTER.

После выбора языка меню отображается на данном языке. После выключения и повторного включения преобразователя выбранный язык остается прежним.

Язык можно выбрать также с помощью HotCode.

9.4 Инициализация

При инициализации преобразователя все настройки возвращаются к настройкам по умолчанию. Запустить инициализацию можно с помощью HotCode **909000**.

При инициализации проверяется, активирована ли блокировка клавиатуры. Если да, следует деактивировать ее.

- Введите шестизначный код блокировки клавиатуры. По вводу чисел смотри подраздел 5.4.
- Нажмите ENTER.

Если идет измерение, оно останавливается.

Задается вопрос, следует ли ввести начальные настройки.

Начальн. настройки

Если выбрано *Да*, отображаются диалоги для следующих настроек:

- Язык
- Дата/время
- Единицы измерения
- Удалить изм. знач.
- Удалить снимки
- Удал. польз. вещ. (удаляются все пользовательские материалы и среды, сохраненные после поставки прибора)
- Сброс. счетчики

Запустить инициализацию можно также с помощью HotCode **909000**.

9.5 Дата и время

Прочее\Системные настройки\Дата/время

Преобразователь имеет часы с батарейным питанием. Измеряемые значения сохраняются с автоматической пометкой даты и времени.

- Выберите пункт меню Дата/время.

Отображается установленное время.


- Введите текущее время. По вводу чисел смотри подраздел 5.4.
- Нажмите ENTER.

Отображается установленная дата.

- Введите текущую дату. По вводу чисел смотри подраздел 5.4.
- Нажмите ENTER.

9.6 Информация о преобразователе

Прочее\Системные настройки\Инф. о преобразов.

- Выберите пункт меню Инф. о преобразов.
- Нажмите ENTER.
- Прокрутите список клавишей .
- Нажмите клавишу BRK, чтобы вернуться в пункт меню Системные настройки.

Отображается следующая информация о преобразователе:

индикация	описание
Серийный номер	серийный номер преобразователя
Версия микро-ПО	номер версии установленного микропрограммного обеспечения
Дата микро-ПО	дата создания установленного микропрограммного обеспечения
Журнал проверки	состояние памяти верификации

10 Измерение

Опасность!



Опасность взрыва при применении измерительного устройства во взрывоопасных зонах

Физический или материальный ущерб как и опасные ситуации возможны.

→ Соблюдайте "Указания по безопасности при применении во взрывоопасных зонах".

Внимание!



Предупреждение о серьезных травмах, вызванных горячими или очень холодными деталями

Контакт с горячими или очень холодными деталями может привести к серьезным травмам (ожоги/обморожения).

→ Все работы по установке и подключению должны быть завершены.

→ Во время измерения выполнение работ в месте измерения больше не допускается.

→ При установке соблюдайте условия окружающей среды в месте измерения.

→ Носите предписанные средства индивидуальной защиты.

→ Соблюдайте действующие предписания.

10.1 Разрешение анализа

Уведомление!

Если анализ не разрешен, преобразователь работает ультразвуковым расходомером. Все индикации меню относительно анализа скрыты.

При вводе параметров отображаются все сохраненные в преобразователе среды. Тогда возможно измерение массового расхода для данной концентрации (например, H₂SO₄ от 0...80 %).

Прочее \Измерение \Режимы измерения

- Выберите пункт меню Прочее \Измерение.
- Нажмите ENTER.
- Выберите пункт меню Режимы измерения.
- Нажмите ENTER.

Прочее \Измерение \Режимы измерения \Разрешить анализ

- Выберите Включ., чтобы разрешить анализ, или Выключ., чтобы запретить его.
- Нажмите ENTER.

Прочее \Измерение \Режимы измерения \Эталонная темп.

- Введите температуру в соответствии с местными эталонными условиями (значение по умолчанию: 20 °C).
- Нажмите ENTER.

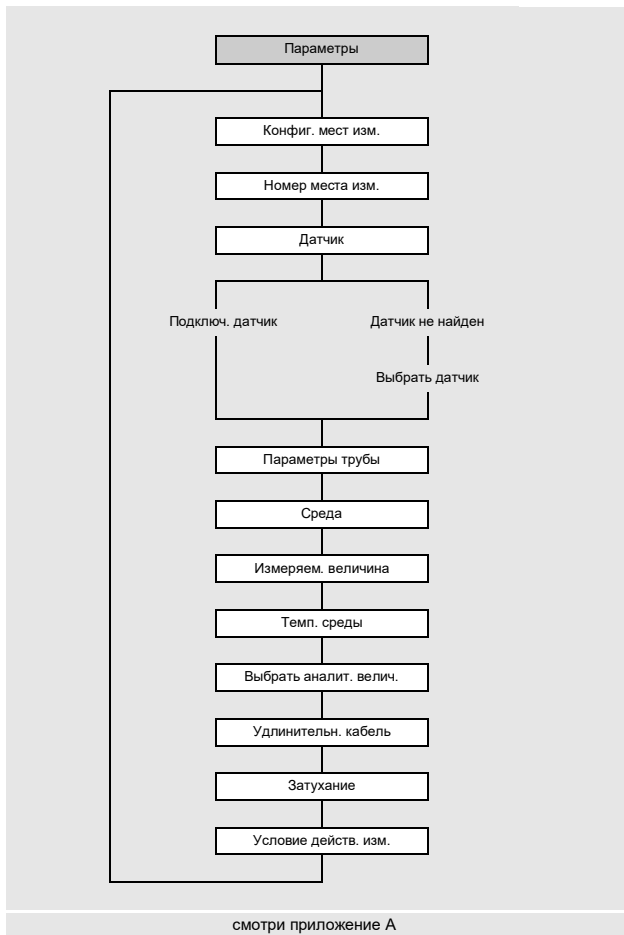
Прочее \Измерение \Режимы измерения \Эталонное давление

- Введите давление в соответствии с местными эталонными условиями (значение по умолчанию: 1 бар).
- Нажмите ENTER.

10.2 Ввод параметров

Уведомление!

Избегайте одновременного ввода параметров с помощью клавиатуры преобразователя и через интерфейс USB или процесса. Наборы параметров, которые передаются через эти интерфейсы, перезаписывают текущие параметры преобразователя.



Параметры трубы и среды вводятся для выбранного места измерения. Диапазоны параметров ограничены техническими свойствами датчиков и преобразователя.

- Выберите меню **Параметры**.
- Нажмите **ENTER**.

10.2.1 Конфигурация места измерения

Параметры\Конфиг. мест изм.\1 место изм. (AB)

- Выберите конфигурацию места измерения (здесь: 1 место изм. (AB)).
- Нажмите **ENTER**.

Эта индикация не отображается, если преобразователь имеет только один измерительный канал.

Таб. 10.1: Конфигурация места измерения

1 место изм. (A)	1 место изм. (AB)	2 места изм. (A B)
Измерение проводится с 1-ым измерительным каналом в 1-ом месте измерения.	Измерение проводится с 2-мя измерительными каналами в 1-ом месте измерения.	Измерение проводится с 2-мя измерительными каналами в 2-х местах измерения.

Если для конфигурации места измерения выбрано 2 места изм. (A|B), следует ввести параметры для каждого места измерения.

Параметры\Конфиг. мест изм.\2 места изм. (A|B)\Выбрать место изм.\A:

- Выберите место измерения.
- Нажмите ENTER.

10.2.2 Ввод номера места измерения

Параметры\Номер места изм.

- Введите номер места измерения.
- Нажмите ENTER.

По активации ввода текста смотри Прочее\Диалоги/меню\Номер места изм.

10.2.3 Выбор датчиков

Уведомление!

Датчики следует выбрать в зависимости от параметров применения (смотри техническую спецификацию).

Параметры\Подключ. датчик

- Отображается датчик, подключенный к преобразователю.
- Нажмите ENTER.

Эта индикация отображается, только если память SENSPROM подключена к преобразователю.

Если датчики и память SENSPROM не подключены к преобразователю, отображается индикация Датчик не найден.

- Нажмите ENTER.

Параметры\Выбрать датчик

Отображается индикация Выбрать датчик. Можно выбрать стандартные датчики, которые сохранены в преобразователе.

- Выберите датчик.
- Нажмите ENTER.

Уведомление!

Если выбирается стандартный датчик, не учитываются никакие значения калибровки, связанные с особым датчиком. Следует ожидать более высокой неточности.

10.2.4 Ввод параметров трубы

Внешний диаметр трубы

Параметры\Внешний диаметр

- Введите внешний диаметр трубы. Если труба имеет покрытие, введите внешний диаметр с учетом покрытия.
- Нажмите ENTER.

Вместо внешнего диаметра трубы можно и ввести ее окружность.

Окружность трубы

Параметры\Окружность трубы

- Активируйте ввод окружности трубы в пункте меню Прочее\Диалоги/меню\Окружность трубы.
- В пункте меню Внешний диаметр введите 0 (нуль). Отображается пункт меню Окружность трубы.
- Введите окружность трубы. Если труба имеет покрытие, введите окружность с учетом покрытия.
- Нажмите ENTER.

Если следует ввести внешний диаметр трубы, введите 0 (нуль). Отображается пункт меню Внешний диаметр.

Материал трубы

Параметры\Материал трубы

Следует выбрать материал трубы, чтобы определить соответствующую скорость звука.

Скорости звука для материалов, приведенных в списке выбора, сохранены в преобразователе.

- Выберите материал трубы.
- Если материал отсутствует в списке выбора, выберите Другой материал.
- Нажмите ENTER.

Скорость звука в материале трубы

Параметры\Материал трубы\Другой материал\ 'с' материала

- Введите скорость звука в материале трубы.

Уведомление!

Для материалов трубы есть 2 скорости звука: продольная и поперечная. Введите скорость звука, которая ближе к 2500 м/с.

- Нажмите ENTER.
- Выберите Поперечная волна или Продольная волна.
- Нажмите ENTER.

Эти индикации отображаются, только если выбрано Другой материал.

По скорости звука в некоторых материалах смотри приложение С.

Шероховатость материала трубы

Параметры\Материал трубы\Другой материал\Шероховатость

Шероховатость внутренней стенки трубы влияет на профиль потока среды.

Шероховатость используется для расчета фактора коррекции профиля.

В большинстве случаев невозможно точно определить шероховатость, поэтому ее следует определить приблизительно.

- Если труба имеет футеровку, нажмите ENTER. В этом случае, шероховатость футеровки учитывается при расчете.
- При отсутствии футеровки, введите шероховатость материала трубы.
- Нажмите ENTER.

Эта индикация отображается, только если выбрано Другой материал.

По шероховатости некоторых материалов смотри приложение С.

Толщина стенки трубы

Параметры\Толщина стенки

- Введите толщину стенки трубы.
- Нажмите ENTER.

Футеровка

Параметры\Футеровка

- Если труба имеет футеровку, выберите Да. При отсутствии футеровки, выберите Нет.
- Нажмите ENTER.

Материал футеровки

Параметры\Материал футеровки

- Выберите материал футеровки.
- Нажмите ENTER.
- Если материал футеровки отсутствует в списке выбора, выберите Другой материал.
- Нажмите ENTER.

Эта индикация отображается, только если в пункте меню Футеровка выбрано Да.

Скорость звука в материале футеровки

Параметры\Материал футеровки\Другой материал\ 'с' материала

- Введите скорость звука в материале футеровки.

Уведомление!

Для материалов футеровки есть 2 скорости звука: продольная и поперечная. Введите скорость звука, которая ближе к 2500 м/с.

- Нажмите ENTER.
- Выберите Поперечная волна или Продольная волна.
- Нажмите ENTER.

Эти индикации отображаются, только если выбрано Другой материал.

Шероховатость материала футеровки

Параметры\Материал футеровки\Другой материал\Шероховатость

Шероховатость внутренней стенки трубы влияет на профиль потока среды.

Шероховатость используется для расчета фактора коррекции профиля.

В большинстве случаев невозможно точно определить шероховатость, поэтому ее следует определить приблизительно.

- Введите шероховатость материала футеровки.
- Нажмите ENTER.

Эта индикация отображается, только если выбрано Другой материал.

Толщина футеровки

Параметры\Толщина футеровки

- Введите толщину футеровки.
- Нажмите ENTER.

Эта индикация отображается, только если в пункте меню Футеровка выбрано Да.

Шероховатость

Параметры\Шероховатость

Шероховатость внутренней стенки трубы влияет на профиль потока среды.

Шероховатость используется для расчета фактора коррекции профиля.

В большинстве случаев невозможно точно определить шероховатость, поэтому ее следует определить приблизительно.

- Если выбрано **Автоматич.**, используются значения шероховатости, сохраненные в преобразователе.
- Если выбрано **Пользовательский**, следует ввести значение шероховатости.
- Нажмите ENTER.

Эта индикация не отображается, если в пункте меню **Материал** трубы или **Материал футеровки** выбрано **Другой материал**.

10.2.5 Ввод параметров среды

Среда

Уведомление!

Если анализ разрешен в качестве режима измерения, в списке выбора отображаются только наборы данных сред, которые могут выводить измеряемую величину для анализа.

Параметры\Среда

- Выберите среду из списка.
- Если анализ не разрешена и среда отсутствует в списке выбора, выберите **Другая среда**.
- Нажмите ENTER.

Скорость звука в среде

Параметры\Среда\Другая среда\ 'с' среды

Скорость звука в среде используется для расчета расстояния между датчиками. Точное значение скорости звука в среде часто неизвестно. Поэтому следует ввести диапазон возможных значений скорости звука.

- Введите среднюю скорость звука в среде.
- Нажмите ENTER.

Эта индикация отображается, только если выбрано **Другая среда**.

Диапазон скоростей звука в среде

Параметры\Среда\Другая среда\Диапазон 'с' среды

- Выберите **Автоматич.**, если диапазон вокруг средней скорости звука следует установить на $\pm 10\%$ введенной скорости звука.
- Выберите **Пользовательский**, если диапазон вокруг средней скорости звука следует ввести.
- Нажмите ENTER.

Эта индикация отображается, только если выбрано **Другая среда**.

Параметры\Среда\Другая среда\Диапазон 'с' среды\Пользовательский

- Введите диапазон вокруг средней скорости звука в среде.
 - Нажмите ENTER.
- Эта индикация отображается, только если выбрано **Пользовательский**.

Кинематическая вязкость среды

Параметры\Среда\Другая среда\Кин. вязкость

Кинематическая вязкость влияет на профиль потока среды. Значение учитывается при коррекции профиля.

- Введите кинематическую вязкость среды.
- Нажмите ENTER.

Эта индикация отображается, только если выбрано Другая среда.

Плотность среды

Параметры\Среда\Другая среда\Плотность среды

С помощью плотности рассчитывается массовый расход.

Если массовый расход не измеряется, не обязательно вводить плотность. Можно использовать значение по умолчанию.

- Введите рабочую плотность среды.
- Нажмите ENTER.

Эта индикация отображается, только если выбрано Другая среда.

10.2.6 Установка измеряемой величины для анализа

Параметры\Измеряем. величина

- Выберите запись списка Аналит. величина.
- Нажмите ENTER.

Температура среды

Параметры\Темп. среды

Температура среды используется:

- в начале измерения для интерполяции скорости звука и тем самым для расчета рекомендуемого расстояния между датчиками
- во время измерения для интерполяции плотности и вязкости среды

Это значение используется, только если температура среды не измеряется. Оно должно находиться в пределах указанного диапазона температур окружающей среды датчиков.

- Введите температуру среды. В случае диапазона температур введите среднюю температуру среды.
- Нажмите ENTER.

Уведомление!

Если зависимость скорости звука от температуры является нелинейной, смотри кривую скорости звука и температуры.

Выбор измеряемой величины для анализа

Параметры\Выбрать аналит. велич.

• Выберите одну из следующих измеряемых величин для анализа:

- Массовая доля
- Объемная доля
- Мольная доля
- Концентр. аналита
- Концентр. матрицы
- Плотность
- Норм. плотн.
- Норм. скор. звука

• Нажмите ENTER.

Параметры\Объемная доля

• Введите рабочую точку для измеряемой величины для анализа (здесь: объемная доля).

• Нажмите ENTER.

Если выбранная рабочая точка измеряемой величины для анализа вне диапазона действительности, следует ввести замещающее значение.

Параметры\Показать инф.

Диапазон действительности выбранной измеряемой величины для анализа, температуры, плотности и скорости звука можно отобразить.

• Выберите Да, чтобы отобразить диапазон действительности. Выберите Нет, чтобы отобразить следующий пункт меню.

10.2.7 Дальнейшие параметры

Удлинительный кабель

Параметры\Удлинительн. кабель

Если используется удлинительный кабель датчика (например, между соединительной коробкой и преобразователем), введите его длину.

- Введите длину удлинительного кабеля.
- Нажмите ENTER.

Ввод показателя затухания

Параметры\Затухание

Каждое отображаемое измеряемое значение представляет собой среднее значение за последние x секунд, причем x является показателем затухания. Если в качестве показателя затухания вводится 0 с, среднее значение не рассчитывается.

Значение 10 с предназначено для нормальных условий потока. При большом разбросе значений, вызванном повышенной динамикой потока, может быть целесообразным ввести более высокий показатель затухания.

- Введите показатель затухания.
- Нажмите ENTER.

Динамическое затухание

Если активировано динамическое затухание, резкие изменения измеряемых значений выбранной измеряемой величины передаются преобразователем без задержки.

Важно!

Динамическое затухание влияет только на выбранную измеряемую величину. Остальные измеряемые величины не подвергаются динамическому затуханию.

Параметры\Динамич. затухание

- Выберите **Включ.**, чтобы активировать динамическое затухание.
- Нажмите **ENTER**.

Эта индикация отображается, только если в пункте меню **Прочее\Измерение\Настройки измерен.\Динамич. затухание** активировано динамическое затухание.

Параметры\...\Динамический порог

- Введите значение динамического порога. Если вводится 0 (ноль), динамическое затухание деактивировано.
- Нажмите **ENTER**.

Параметры\...\Переходное затухание

- Введите показатель затухания для переходного затухания.
- Нажмите **ENTER**.

Уведомление!

Если выбрана другая измеряемая величина, следует заново ввести динамическое затухание.

Ввод задержки ошибки

Параметры\Задержка ошибки

Задержка ошибки является временем, по истечении которого на выход передается значение, введенное для вывода ошибки.

Эта индикация отображается, только если в пункте меню **Прочее\Диалоги/меню\Задержка ошибки** выбрано **Редактировать**.

Если задержка ошибки не вводится, используется показатель затухания.

- Введите значение для задержки ошибки.
- Нажмите **ENTER**.

Установка условия для действительного измерения

Параметры\Условие действ. изм.

- Выберите условие.
- Нажмите ENTER.

Эта индикация отображается, только если в пункте меню Параметры\Конфиг. мест изм. выбрано 1 место изм. (АВ) или 2 места изм. (А|В).

Таб. 10.2: Условие для действительного измерения

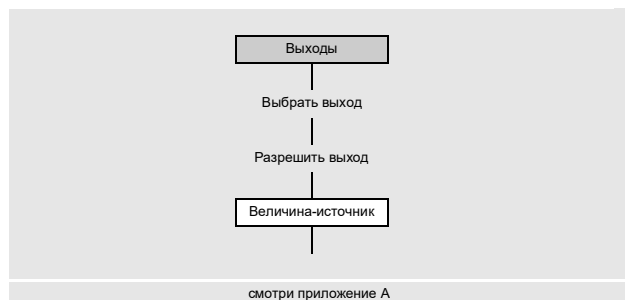
все каналы ОК	1 канал ОК
среднее значение с "И" Все измерительные каналы должны дать действительное измеряемое значение.	среднее значение с "ИЛИ" По меньшей мере, один измерительный канал должен дать действительное измеряемое значение.

10.3 Конфигурация выхода

Если токовый выход должен работать в соответствии с NAMUR NE43, эта функция должна быть разрешена.

Выходы\Режимы токов. выходов\NAMUR NE43

- Выберите в пункте меню Выходы запись списка Режимы токов. выходов.
- Нажимайте ENTER, пока не отобразится пункт меню NAMUR NE43.
- Выберите Да, чтобы разрешить NAMUR NE43.
- Нажмите ENTER.



Если преобразователь оснащен выходами, необходимо сконфигурировать их. Каждый выход может вывести измеряемое значение, значение состояния или значение события.

В дальнейшем описывается конфигурация токового выхода.

- Выберите меню Выходы.
- Нажмите ENTER.

Список выбора содержит все доступные выходы преобразователя.

Выходы\Ток I1 (-)

- Выберите выход (здесь: Ток I1 (-)).
- Нажмите ENTER.

Если выход уже разрешен, он отображается следующим образом: Ток I1 (✓).

Выходы\Ток I1\Разрешить I1

- Выберите Да, чтобы изменить настройки для уже разрешенного выхода.
- Выберите Нет, чтобы удалить подчинение и вернуться в предыдущий пункт меню.
- Нажмите ENTER.

Если в пункте меню Параметры\Конфиг. мест изм. выбрано 2 места изм. (А|В), следует выбрать место измерения, измеряемые значения которого должны передаваться на выход.

- Выберите запись списка.
- Нажмите ENTER.

Подчинение величины-источника

Каждому выбранному выходу следует подчинить величину-источник.

Выходы\...\Величина-источник

- Выберите величину-источник, чье измеряемое значение, значение состояния или значение события следует передать на выход.
- Нажмите ENTER.

Таб. 10.3: Конфигурация выходов

величина-источник	запись списка	вывод
Расход/анализ	Массовая доля	измеряемая величина для анализа, выбранная в пункте меню Выбрать аналит. велич. (здесь: Массовая доля)
	Скорость потока	скорость потока
	Объемный расход	объемный расход
	Массовый расход	массовый расход
Счетчики количества	Объем (+)	счетчик количества для объемного расхода по прямому направлению потока
	Объем (-)	счетчик количества для объемного расхода по обратному направлению потока
	Объем (Δ)	разность счетчиков количества по прямому и обратному направлениям потока
	Масса (+)	счетчик количества для массового расхода по прямому направлению потока
	Масса (-)	счетчик количества для массового расхода по обратному направлению потока
	Масса (Δ)	разность счетчиков количества по прямому и обратному направлениям потока
Свойства среды	Темп. среды	температура среды
	Давление среды	давление среды
	Плотность среды	плотность среды
	Кин. вязкость	кинематическая вязкость
	Дин. вязкость	динамическая вязкость
	Норм. плотн.	нормированная плотность
Триггер события	R1	сообщение о предельном значении (Триггер события R1)
	R2	сообщение о предельном значении (Триггер события R2)
	R3	сообщение о предельном значении (Триггер события R3)
	R4	сообщение о предельном значении (Триггер события R4)

Таб. 10.3: Конфигурация выходов

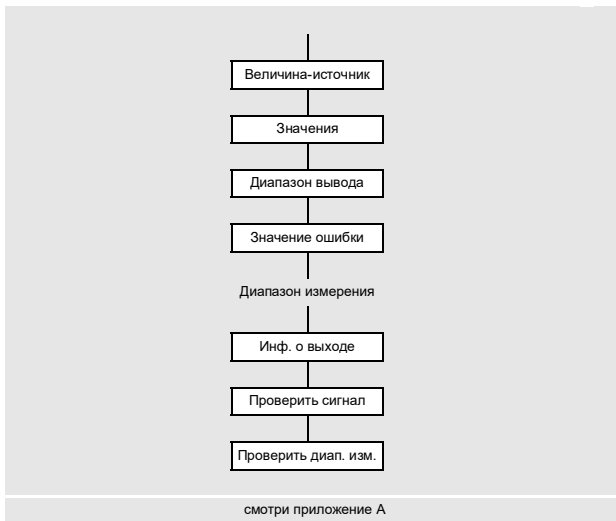
величина-источник	запись списка	вывод
Диагностич. знач.	Амплитуда	амплитуда сигнала
	Качество	качество сигнала
	ОСШ	отношение между полезным сигналом и шумом
	ОСКШ	отношение между полезным сигналом и коррелированным шумом
	VariAmp	колебание амплитуды
	VariTime	колебание времени прохождения
	Усиление	усиление сигнала, необходимое для приема полезного сигнала
	Обнаруж. скребка	указание, обнаружен ли скребок Эта индикация отображается, только если активировано Обнаруж. скребка.
Прочее	Польз. вход 1	измеряемые значения входных величин (например, температура или давление), которые не используются для расчетов В пункте меню Входы\Подчинить входы пользовательским входам можно подчинить сконфигурированные входы.
	Польз. вход 2	
	Польз. вход 3	
	Польз. вход 4	
Скорость звука	Скорость звука	скорость звука

В зависимости от выбранной величины-источника можно выводить измеряемые значения, значения состояния или значения события.

Таб. 10.4: Вывод измеряемых значений, значений состояния или значений события

	величина-источник	измеряемое значение		значение события
		значение	состояние	
измеряемые величины	Величины расхода	x	x	
	Счетчики количества	x	x	
	Свойства среды	x	x	
	Скорость звука	x	x	
	Прочее	x	x	
	Диагностич. знач. (кроме Обнаруж. скребка)	x		
события	Диагностич. знач.\ Обнаруж. скребка			x
	Триггер события			x

10.3.1 Вывод измеряемого значения



- Выберите запись списка Выходы\...\Значения.
- Нажмите ENTER.

Диапазон вывода

Выходы\...\Диапазон вывода

- Выберите запись списка.
 - 4...20 мА
 - Другой диапазон

- Нажмите ENTER.

Если выбрано Другой диапазон, введите значения Мин. вывод и Макс. вывод.

Ширина диапазона вывода должна составлять по меньшей мере 10 % макс. значения вывода (Макс. вывод). При меньшем диапазоне вывода отображается сообщение об ошибке.

Если в пункте меню Выходы\Режимы токов.выходов активирована функция NAMUR NE43, то действует только диапазон вывода 4...20 мА.

Вывод ошибки

Выходы\...\Значение ошибки

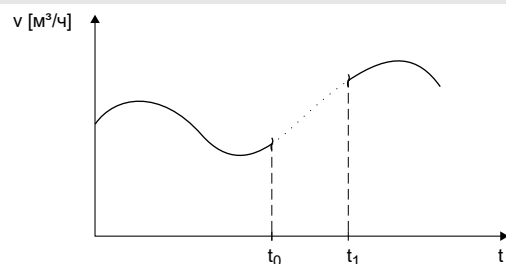
Установится значение ошибки, которое следует вывести, если невозможно измерить величину-источник.

- Выберите запись списка для вывода ошибки.
- Нажмите ENTER.
- Если выбрано Другое значение или активирована функция NAMUR NE43, следует ввести значение ошибки. Оно должно находиться вне диапазона вывода. Если введено неправильное значение, отображаются сообщение об ошибке и допустимый диапазон.
- Нажмите ENTER.

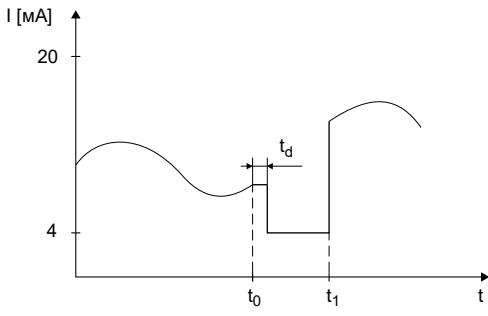
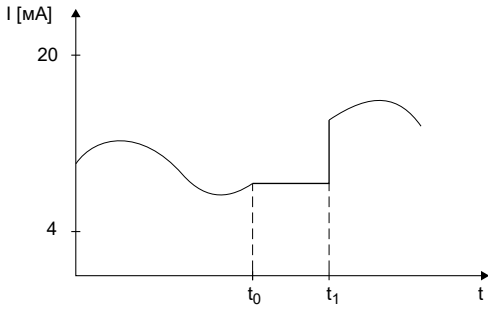
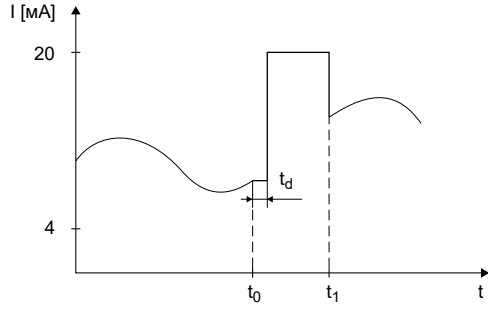
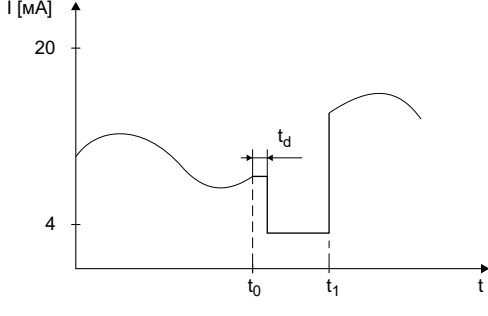
Пример

Величина-источник: объемный расход
Выход: токовый
Диапазон вывода: 4...20 мА
Задержка ошибки: $t_d > 0$

Объемный расход невозможно измерить в промежутке времени $t_0...t_1$. Выводится значение ошибки.



Таб. 10.5: Примеры вывода ошибки (для диапазона вывода 4...20 мА)

запись списка	выходной сигнал
4.0 мА	
Последнее значение	
20.0 мА	
Другое значение значение ошибки = 3.5 мА	

Диапазон измерения

Следует установить знак измеряемого значения и диапазон измерения.

Выходы\...\Измеряемые знач.\Знач. по модулю

- Выберите **Знач.**, если следует учесть знак измеряемых значений.
- Выберите **Знач. по модулю**, если его учитывать не следует.

Выходы\...\Начало диапазона

- Введите наименьшее ожидаемое измеряемое значение. Отображается единица измерения величины-источника. Начало диапазона является значением, подчиненным значению **Мин.** вывод диапазона вывода.

Выходы\...\Конец диапазона

- Введите наибольшее ожидаемое измеряемое значение. Отображается единица измерения величины-источника. Конец диапазона является значением, подчиненным значению **Макс.** вывод диапазона вывода.

Распределение клемм

Выходы\...\Инф. о выходе

Отображаются клеммы для подключения выхода.

Нажмите клавишу  или , чтобы отобразить дальнейшую информацию.

- Нажмите ENTER.

Проверка работоспособности выхода

Теперь можно проверить работоспособность выхода.

- Подключите внешний измерительный прибор к клеммам установленного выхода.

Выходы\...\Проверить сигнал

- Выберите **Да**, чтобы проверить выход. Выберите **Нет**, чтобы отобразить следующий пункт меню.
- Нажмите ENTER.

Выходы\...\Ввести тестовое знач.

- Введите тестовое значение. Оно должно находиться в пределах диапазона вывода.
- Нажмите ENTER.

Если внешний измерительный прибор отображает введенное значение, выход функционирует.

- Выберите **Повторить**, чтобы повторить проверку, или **Закончить**, чтобы отобразить следующий пункт меню.
- Нажмите ENTER.

Выходы\...\Проверить диап. изм.

- Выберите **Да**, чтобы проверить подчинение измеряемого значения выходному сигналу. Выберите **Нет**, чтобы отобразить следующий пункт меню.
- Нажмите ENTER.

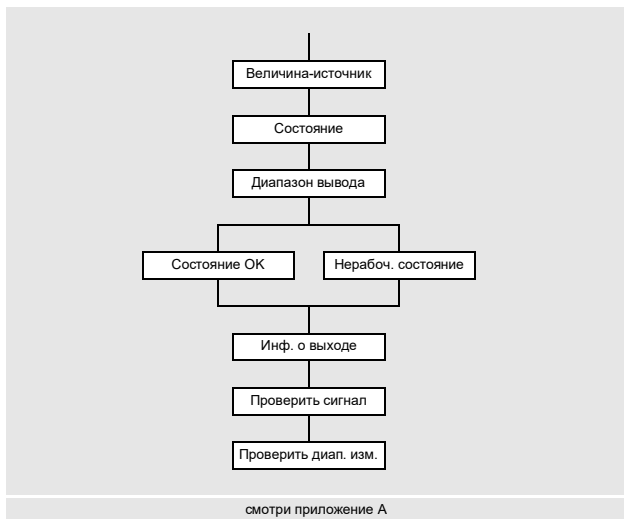
Выходы\...\Ввести тестовое знач.

- Введите тестовое значение. Оно должно находиться в пределах ожидаемого диапазона измерения.
- Нажмите ENTER.

Если внешний измерительный прибор отображает соответствующее значение тока, выход функционирует.

- Выберите Повторить, чтобы повторить проверку, или Закончить, чтобы отобразить следующий пункт меню.
- Нажмите ENTER.

10.3.2 Вывод значения состояния/события



- Выберите запись списка Выходы\...\Состояние.
- Нажмите ENTER.

Диапазон вывода

Выходы\...\Диапазон вывода

- Выберите запись списка.

- 4...20 мА
- Другой диапазон

- Нажмите ENTER.

Если выбрано Другой диапазон, введите значения Мин. вывод и Макс. вывод.

Ширина диапазона вывода должна составлять по меньшей мере 10 % макс. значения вывода (Макс. вывод).

При меньшем диапазоне вывода отображается сообщение об ошибке. Отображается ближайшее возможное значение.

значение состояния – состояние ОК	значение события – нерабочее состояние
Установится состояние выходного сигнала, которое следует вывести при наличии действительного измеряемого значения.	Установится состояние выходного сигнала, которое следует вывести, если не происходит никакое событие.
<ul style="list-style-type: none"> • Выберите значение для состояния ОК из списка. • Нажмите ENTER. 	<ul style="list-style-type: none"> • Выберите значение для нерабочего состояния. • Нажмите ENTER.

Распределение клемм

Выходы\...\Инф. о выходе

Отображаются клеммы для подключения выхода.

Нажмите клавишу или , чтобы отобразить дальнейшую информацию.

- Нажмите ENTER.

Проверка работоспособности выхода

Теперь можно проверить работоспособность выхода.

- Подключите внешний измерительный прибор к клеммам установленного выхода.

Выходы\...\Проверить сигнал

- Выберите **Да**, чтобы проверить выход. Выберите **Нет**, чтобы отобразить следующий пункт меню.
- Нажмите **ENTER**.

Выходы\...\Ввести тестовое знач.

- Введите тестовое значение. Оно должно находиться в пределах диапазона вывода.
- Нажмите **ENTER**.

Если внешний измерительный прибор отображает введенное значение, выход функционирует.

- Выберите **Повторить**, чтобы повторить проверку, или **Закончить**, чтобы отобразить следующий пункт меню.
- Нажмите **ENTER**.

Выходы\...\Проверить диап. изм.

- Выберите **Да**, чтобы проверить состояние выходного сигнала. Выберите **Нет**, чтобы отобразить следующий пункт меню.
- Нажмите **ENTER**.

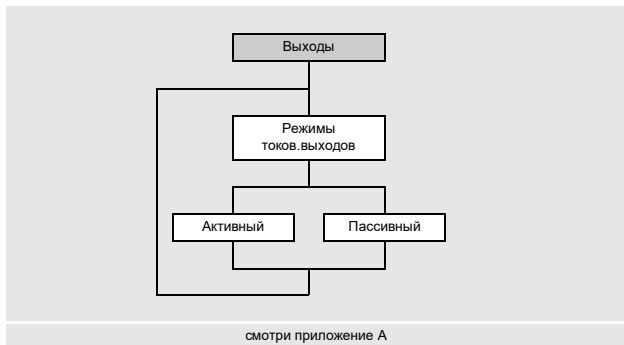
Выходы\...\Ввести тестовое знач.

- Выберите запись списка в качестве тестового значения.
- Нажмите **ENTER**.

значение состояния	значение события
Состояние ОК или Состояние ошибки Если внешний измерительный прибор отображает значение (мин. значение вывода для Состояние ошибки, макс. значение вывода для Состояние ОК), выход функционирует.	Активный или Пассивный Если внешний измерительный прибор отображает значение (мин. значение вывода для Пассивный, макс. значение вывода для Активный), выход функционирует.

- Выберите **Повторить**, чтобы повторить проверку. Выберите **Закончить**, чтобы отобразить следующий пункт меню.
- Нажмите **ENTER**.

10.3.3 Режим работы токовых выходов



Если преобразователь имеет токовые выходы, которые могут быть активными или пассивными, следует установить их режим работы.

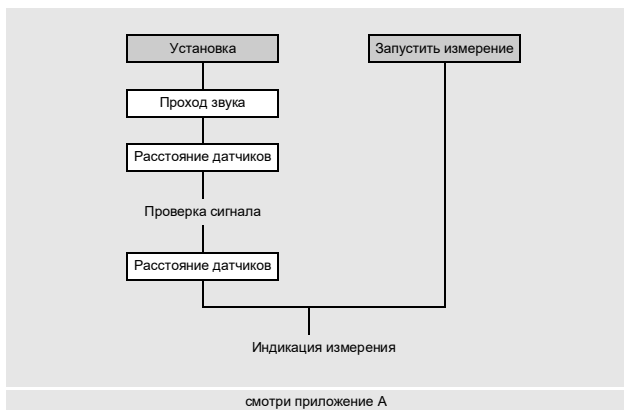
- Выберите в меню **Выходы** запись списка **РЕЖИМЫ ТОКОВ. ВЫХОДОВ**.
- Нажмите **ENTER**.

Выходы\Режимы токов. выходов

- Выберите **Активный** или **Пассивный**, чтобы токовые выходы работали в соответствующем режиме.
- Нажмите **ENTER**.

Выбранная настройка всегда применяется ко всем доступным токовым выходам.

10.4 Запуск измерения



До запуска измерения следует параметризовать место измерения. Если уже было проведено измерение с теми же самыми параметрами места измерения, то можно сразу запустить измерение.

- Выберите меню **Запустить измерение**.
- Нажмите **ENTER**.

Измерение запускается. Отображается индикация измеряемых значений.

Если параметры или расположение датчиков изменились, следует запустить измерение в меню **Установка**.

- Выберите меню **Установка**.
- Нажмите **ENTER**.

Если в пункте меню **Параметры\Конфиг. мест изм.** выбрано 2 места изм. (A|B), следующие настройки следует ввести отдельно для каждого места измерения.

Ввод количества проходов звука

Установка\Проход звука

- Введите количество проходов звука.
- Нажмите **ENTER**.

Установка расстояния между датчиками

Установка\Расстояние датчиков

Отображается рекомендуемое расстояние между датчиками. Расстояние между датчиками измеряется между внутренними кромками датчиков. При измерении в режиме диагональ на трубах с очень малым диаметром расстояние между датчиками может быть отрицательным.

Уведомление!

Точность рекомендуемого расстояния между датчиками зависит от точности введенных параметров трубы и среды.

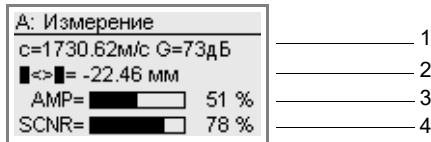
- Закрепите датчики на трубе и установите рекомендуемое расстояние между ними.
- Нажмите ENTER.

Отображается индикация диагностики.

График AMP показывает амплитуду принятого сигнала.

График SCNR показывает отношение между полезным сигналом и коррелированным шумом (ОСКШ).

Рис. 10.1: Индикация диагностики



- 1 – диагностические значения (выбор: клавиша)
- 2 – диагностические значения (выбор: клавиша)
- 3 – амплитуда (график)
- 4 – значение ОСКШ (график)

Таб. 10.6: Диагностические значения

	индикация ⁽¹⁾	объяснение
строка 1 индикации, прокрутка клавишей <input type="button" value="→"/>	с, G	измеряемая скорость звука в среде и усиление сигнала
	SCNR	отношение между полезным сигналом и коррелированным шумом (ОСКШ)
	SNR	отношение между полезным сигналом и шумом (ОСШ)
	Q	качество сигнала
	GAIN	усиление сигнала Если текущее значение больше, чем макс. усиление сигнала, за ним отображается →FAIL!.
строка 2 индикации, прокрутка клавишей <input type="button" value="↓"/>	■<>■	рекомендуемое расстояние между датчиками
	SCNR	отношение между полезным сигналом и коррелированным шумом (ОСКШ)
	SNR	отношение между полезным сигналом и шумом (ОСШ)
	Q	качество сигнала

⁽¹⁾ Чтобы избежать дублирований, уже в одной строке отображаемое значение отбирается от другой.

- В случае больших отклонений диагностических значений от рекомендуемых пределов проверьте, введены ли правильные параметры, или повторите измерение в другом месте трубы.
- Нажмите ENTER.

Таб. 10.7: Рекомендуемые предельные диагностические значения

хорошее измерение	измерение на пределе	измерение невозможно
SCNR > 30 дБ (> 50 %)	20 дБ ≤ SCNR ≤ 30 дБ (0 % < SCNR ≤ 50 %)	SCNR < 20 дБ (= 0 %)
SNR > 15 дБ	0 дБ ≤ SNR ≤ 15 дБ	SNR < 0 дБ
GAIN < 98 дБ	98 дБ ≤ GAIN ≤ 113 дБ	GAIN > 113 дБ

Ввод расстояния между датчиками

Установка \ Расстояние датчиков

Рекомендуемое расстояние между датчиками рассчитывается из измеряемой скорости звука. Поэтому это расстояние представляет собой лучшее приближение, чем вначале предложенное значение, которое было рассчитано на основе введенных в меню *Параметры параметров*.

- Измерьте установленное расстояние между датчиками.
- Введите измеряемое расстояние между датчиками. Не превышайте максимально допустимую разницу с рекомендуемым расстоянием между датчиками.
- Нажмите ENTER.

Измерение запускается. Отображается индикация измеряемых значений.

Таб. 10.8: Максимально допустимая разность между рекомендуемым и введенным расстояниями между датчиками

частота датчика (3-й знак технического типа)	макс. разность между рекомендуемым и введенным расстояниями между датчиками [мм]	
	датчик поперечных волн	датчик волн Лэмба
F	-	-60...+120
G	20	-45...+90
H	-	-30...+60
K	15	-20...+40
M	10	-10...+20
P	8	-5...+10
Q	6	-3...+5
S	3	-

10.5 Полевая калибровка

Функция полевой калибровки предназначена для согласования действительного значения с заданным значением измеряемой величины для анализа.

Полевую калибровку можно провести для каждой измеряемой величины для анализа, доступной для выбора в преобразователе. Возможные допускаемые отклонения геометрии трубы и установки датчиков следует компенсировать с помощью смещения скорости звука. Для каждого ряда измеряемых значений сохраняются температура и скорость звука во время отбора проб. Ряд измеряемых значений может содержать до 64 пар измеряемых значений.

После анализа проб в лаборатории введите заданные значения в преобразователь.

Преобразователь рассчитывает коррекцию средней скорости звука и сохраняет ее для всех анализов.

Запуск измерения

- Выберите меню *Измерение*.
- Нажимайте ENTER, пока не отобразится индикация измеряемых значений.

Рис. 10.2: Индикация измеряемых значений

А: Измерение
Массовый расход [M%]
4.413
K= 4.413 M%'
Tf= 26.81 °C ±T1

Сохранение значений калибровки

Следует сохранить скорость звука и температуру, измеряемые во время отбора проб.

- Нажмите и удерживайте клавишу CLR. Отображается пункт меню Выполнить команду.

Измерение \ Выполнить команду \ Отбор проб

- Выберите запись списка Отбор проб.
- Нажмите ENTER.

Отображаются номер пробы и время ее отбора.

Для каждого ряда измеряемых значений можно сохранить несколько значений калибровки. Они остаются в преобразователе до проведения автокалибровки или до удаления проб.

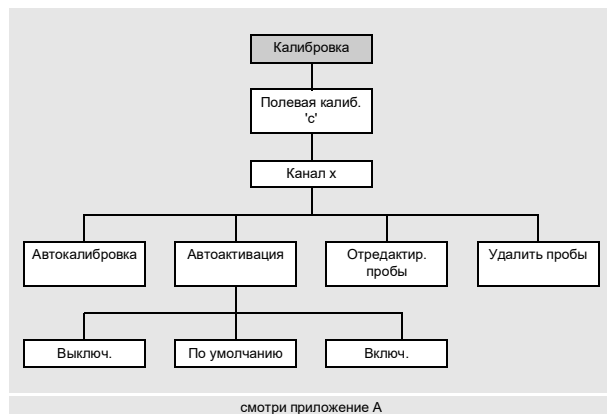
Если запускается новое измерение и сохраняются новые значения калибровки, значения предыдущего ряда измеряемых значений перезаписываются.

Прекращение измерения

- Нажмите клавишу BRK на несколько секунд, чтобы вернуться в главное меню.
- Выберите меню Остановить измерен.
- Нажмите ENTER.
- Выберите Да чтобы прекратить измерение.
- Нажмите ENTER.

Измерение останавливается. Отображается главное меню.

Ввод эталонного значения



- Выберите меню Калибровка.
- Нажмите ENTER.
- Выберите запись списка Полевая калиб. 'c'.
- Нажмите ENTER.

Калибровка \ Полевая калиб. 'c'

- Выберите канал, для которого следует провести полевую калибровку.
- Нажмите ENTER.

Калибровка \ Полевая калиб. 'c'

- Выберите запись списка Отредактир. пробы.
- Отображаются номер пробы и время ее отбора.
- Нажмите ENTER.
- Введите эталонное значение отбора проб.
- Нажмите ENTER.

Уведомление!

Эталонная величина должна совпадать с измеряемой величиной среды, выбранной в меню Параметры.

Автокалибровка

- Выберите запись списка Автокалибровка.
- Нажмите ENTER.

Проводится калибровка.

Уведомление!

При наличии нескольких эталонных значений (например, сохраненных во время разных отборов проб с различными концентрациями), при автокалибровке рассчитывается среднее значение, действующее для всего рабочего диапазона.

Автоактивация

- Выберите запись списка Автоактивация.
- Выберите Включ., если для расчета измеряемой величины для анализа следует использовать смещение скорости звука, установленное при полевой калибровке.
- Нажмите ENTER.

При обслуживании можно деактивировать автоактивацию, чтобы проверить смещение. В экстремальном случае отображается ошибка измеряемой величины для анализа.

- Выберите Выключ., если использовать смещение скорости звука не следует. Преобразователь использует измеряемую скорость звука без коррекции.
- Нажмите ENTER.

Удаление проб

- Выберите запись списка Удалить пробы.
- Выберите Да, чтобы удалить пробы.
- Нажмите ENTER.

10.6 Индикация во время измерения



10.6.1 Измеряемые значения





Во время измерения измеряемые значения отображаются следующим образом:

Рис. 10.3: Индикация измеряемых значений

А: Измерение	1
Массовая доля	2
M% 1.177	3
K= 1.177 M%	4
Массовая доля	5

- 1 – меню, индикаторы состояния
- 2 – попеременная индикация измеряемой величины для анализа и среды
- 3 – измеряемое значение
- 4 – дальнейшая измеряемая величина
- 5 – дальнейшая измеряемая величина

Нажатием клавиши  или  можно отобразить дальнейшие измеряемые величины во время измерения.

- Нажмите клавишу , чтобы отобразить измеряемые значения в строке 5. Удерживайте нажатой клавишу  на несколько секунд, чтобы отобразить измеряемую величину в строке 4.
- Нажмите клавишу , чтобы отобразить измеряемые значения в строке 4. Удерживайте нажатой клавишу  на несколько секунд, чтобы отобразить измеряемую величину в строке 5.

10.6.2 Строка состояния


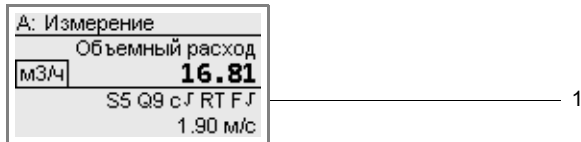
Важные данные текущего измерения указаны в строке состояния. Таким образом можно оценить качество и точность измерения. Нажатием клавиши  во время измерения можно прокрутить до индикации состояния.

Рис. 10.4: Строка состояния



1 – строка состояния

Таб. 10.9: Описание строки состояния

	значение	объяснение
S	0	амплитуда сигнала < 5 % ... ≥ 90 % Значения ≥ 3 достаточны для измерения.
	...	
	9	
Q	0	качество сигнала < 5 % ... ≥ 90 %
	...	
	9	
с		скорость звука сравнение измеряемой и ожидаемой скоростей звука в среде Ожидаемая скорость звука рассчитывается из параметров среды.
	√	правильна, соответствует ожидаемому значению
	↑	> 20 % ожидаемого значения
	↓	< 20 % ожидаемого значения
	?	неизвестна, не может быть измерена
R		профиль потока информация о профиле потока на основе числа Рейнольдса
	T	полностью турбулентный профиль потока
	L	полностью ламинарный профиль потока
	↑↓	переходной диапазон между ламинарным и турбулентным потоками
	?	неизвестен, не может быть рассчитан
F		скорость потока сравнение измеряемой скорости потока с предельными значениями системы
	√	правильна, скорость потока не находится в критическом диапазоне
	↑	скорость потока выше текущего предельного значения
	↓	скорость потока ниже мин. фиксируемого расхода
	0	скорость потока находится в предельной зоне метода измерения
?	неизвестна, не может быть измерена	

10.6.3 Диагностические значения

Диагностические значения, указанные в Таб. 10.6, можно отобразить во время измерения.

- Нажмите ENTER, чтобы отобразить индикацию диагностики.
- Если идет измерение на некоторых измерительных каналах, нажмите ENTER, чтобы отобразить индикацию диагностики для измерительного канала В.
- Снова нажмите ENTER, чтобы вернуться к индикации измеряемых значений.

10.6.4 Параметры

Температура датчика


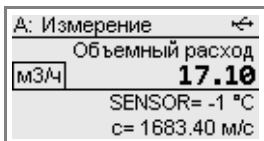
В режимах SuperUser и SuperUser пасш. можно отобразить температуру датчика во время измерения. Нажатием клавиши  во время измерения можно прокрутить до индикации температуры датчика.

Рис. 10.5: Индикация температуры датчика



Уведомление!

Если следует проконтролировать соблюдение указанной температуры датчика, можно определить триггер события для этого значения температуры.

Индикация параметров

Во время измерения на дисплее можно отобразить установленные параметры.

- Нажмите клавишу BRK во время измерения.
- Преобразователь возвращается в главное меню.

Рис. 10.6: Индикация главного меню во время измерения



1 – индикация состояния

Измерение продолжается на заднем плане. Символ  отображается в индикации состояния.

- Нажмите клавишу  или CLR, чтобы выбрать меню и отобразить его параметры.

Уведомление!

Во время измерения невозможно изменить параметры. Если Вы пытаетесь это сделать, отображается сообщение **Только для чтения**. Чтобы изменить параметры, надо остановить измерение.

Информация о памяти измеряемых значений

Во время измерения на дисплее можно отобразить информацию о памяти измеряемых значений.


- Нажимайте клавишу , пока не отобразится следующая индикация:

Рис. 10.7: Информация о памяти измеряемых значений

Д: Измерение	
Объемный расход	
мЗ/ч	16.78
Log: 2020-04-20 05:20	
	1.89 м/с

Если кольцевой буфер деактивирован, в строке 4 отображаются дата и время предстоящего заполнения памяти измеряемых значений, если все настройки остаются неизменными.

Если кольцевой буфер активирован, в строке 4 отображается, на какой срок можно еще сохранить данные измерения без перезаписи старых данных.

Отобразить информацию о памяти измеряемых значений можно также с помощью функции **Показать параметры**.

Сохранение\Память изм. знач.\Инф. о памяти

- Нажмите клавишу BRK во время измерения.
- Выберите в меню **Сохранение запись списка Память изм. знач.\Инф. о памяти**.
- Нажмите ENTER.

Отображается информация о памяти измеряемых значений.

10.6.5 Индикация измеряемых значений

- Нажмите клавишу BRK на несколько секунд, чтобы вернуться в главное меню.
- Выберите меню **Показать измерение**.
- Нажмите ENTER.

Отображается индикация измеряемых значений.

10.7 Выполнение особых функций

Во время измерения с помощью клавиатуры можно выполнять особые функции.

Таб. 10.10: Особые функции

клавиша	функция
BRK	индикация списка выбора в меню Измерение
ENTER	индикация диагностики
CLR	индикация пункта меню Выполнить команду

- Нажмите и удерживайте клавишу CLR, пока не отобразится пункт меню **Выполнить команду**.

Счетчики количества

Измерение\Выполнить команду\Счетчики количества

- Выберите запись списка Счетчики количества.
- Нажмите ENTER.

Отображается следующий список выбора:

индикация	описание
Сброс. счетчики	сброс счетчиков количества на нуль
Закрепить дисплей	индикация измеряемого значения счетчика количества на несколько секунд
Сбросить ошибку	сброс ошибки счетчика количества
Остан./удал. счетч.	остановка и сброс счетчиков количества на нуль
Запустить счетчики	запуск счетчиков количества

Переключение между каналами

Если для конфигурации места измерения выбрано 2 места изм. (А|В), индикацию измеряемых значений можно настроить следующим образом:

Измерение\Выполнить команду\Переключ. каналов

- Выберите запись списка Переключ. каналов.
- Нажмите ENTER.

Во время измерения можно отобразить измеряемые значения измерительного канала А или В или автоматически переключить между измерительными каналами А и В.

- Выберите соответствующую запись списка.
- Нажмите ENTER.

Съемка снимка

Измерение\Выполнить команду\Снять снимок

- Выберите запись списка Снять снимок.
- Нажмите ENTER.

Делается снимок.

Сброс триггеров события в нерабочее состояние

Измерение\Выполнить команду\Удал. сигн. тревоги

- Выберите запись списка Удал. сигн. тревоги.
- Нажмите ENTER.

Эта индикация отображается, только если по меньшей мере один триггер события параметризован и сработал.

Отбор проб

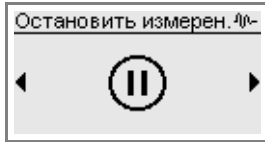
Измерение\Выполнить команду\Отбор проб

- Выберите запись списка Отбор проб.
- Нажмите ENTER.

Отображаются номер пробы и время ее отбора.

10.8 Прекращение измерения

- Нажмите клавишу BRK на несколько секунд, чтобы вернуться в главное меню.
- Выберите меню *Остановить измерен.*



- Нажмите ENTER.
 - Выберите *Да* чтобы прекратить измерение.
 - Нажмите ENTER.
- Измерение останавливается. Отображается главное меню.

11 Устранение неисправностей

Опасность!



Опасность взрыва при применении измерительного устройства во взрывоопасных зонах

Физический или материальный ущерб как и опасные ситуации возможны.

→ Соблюдайте "Указания по безопасности при применении во взрывоопасных зонах".

Предупреждение!



Проведение технического обслуживания не уполномоченным и квалифицированным персоналом

Физический или материальный ущерб как и опасные ситуации возможны.

→ Все работы на преобразователе должны быть выполнены уполномоченным и квалифицированным персоналом.

Внимание!



Правила по технике безопасности для электрических установок и оборудования

Несоблюдение правил может привести к серьезным травмам.

→ При всех электромонтажных работ следует соблюдать правила по технике безопасности для электрических установок и оборудования.

Предупреждение!



Контакт с частями, находящимися под напряжением

Удары током или электрические дуги могут привести к серьезным травмам. Измерительное устройство может быть повреждено.

→ Перед началом всех работ на преобразователе (например, установка, разборка, подключение, ввод в эксплуатацию) следует отсоединить его от питания напряжения.

Внимание!



Контакт с горячими или холодными поверхностями

Опасность травмирования (например, термические ранения)

→ При установке соблюдайте условия окружающей среды в месте измерения.

→ Носите предписанные средства индивидуальной защиты.

→ Соблюдайте действующие предписания.

При возникновении проблемы, которая не может быть решена с помощью данного руководства по эксплуатации, обратитесь к нашему отделу продаж, в точности описав проблему. Укажите обозначение типа, серийный номер и версию микропрограммного обеспечения преобразователя.

Дисплей не работает или постоянно отключается.

- Проверьте настройки контрастности преобразователя или введите HotCode **555000**, чтобы восстановить среднюю контрастность.
- Удостоверьтесь, что к клеммам подключено правильное напряжение. На фабричной табличке, находящейся под внешней правой клеммной колодкой, указано напряжение, для которого преобразователь предназначен.
- Если питание напряжения в порядке, неисправны либо датчики, либо деталь преобразователя. Датчики и преобразователь следует послать компании Flexim на ремонт.

В индикации состояния отображается ошибка (символ ).

- Нажмите клавишу BRK, чтобы вернуться в главное меню.
- Выберите пункт меню Сохранение\Протокол событий.
- Нажмите ENTER.

Отображается список сообщений об ошибке.

Дата и время неверны, измеряемые значения удаляются при выключении.

- Если после выключения и повторного включения дата и время неверны или измеряемые значения удалены, следует заменить батарею памяти данных. Преобразователь следует послать компании Flexim.

Выход не работает.

- Убедитесь, что выходы правильно сконфигурированы. Проверьте работоспособность выхода. Если выход неисправен, обратитесь к компании Flexim.

11.1 Проблемы измерения

Измерение невозможно, так как не принимается сигнал. За измеряемой величиной отображается вопросительный знак. После запуска измерения светодиод горит красным светом.

- Проверьте, правильны ли введенные параметры, в частности, внешний диаметр трубы, толщина стенки трубы и скорость звука в среде. Типичные ошибки: были введены окружность или радиус вместо диаметра, или внутренний диаметр вместо внешнего.
- Проверьте количество проходов звука.
- Убедитесь, что рекомендуемое расстояние между датчиками было установлено при монтаже датчиков.
- Убедитесь, что выбрано пригодное место измерения и введено правильное количество проходов звука.
- Попытайтесь улучшить акустический контакт между трубой и датчиками.
- Введите меньшее количество проходов звука. Возможно, что затухание сигнала слишком высоко из-за высокой вязкости среды или из-за отложений на внутренней стенке трубы.

Измерительный сигнал принимается, но не поступают измеряемые значения.

- Если скорость потока выше установленного верхнего предельного значения или меньше нижнего, отображаются UNDEF и за измеряемой величиной восклицательный знак. Измеряемые значения помечаются как недействительные. Следует согласовать предельное значение с условиями измерения.
- Если восклицательный знак не отображается, измерение в выбранном месте измерения невозможно.

Сигнал теряется во время измерения.

- Если труба опустела и после наполнения не принимается измерительный сигнал, обратитесь к компании Flexim.
- Подождите немного, пока не восстановится акустический контакт. Кратковременно повышенное содержание газовых пузырей и твердых частиц в среде может привести к остановке измерения.

Измеряемые значения сильно отклоняются от ожидаемых значений.

- Неверные измеряемые значения часто являются следствием установки неверных параметров. Убедитесь, что параметры, введенные для места измерения, правильны.

11.1.1 Сообщения об ошибке

индикация	причина	меры
NO SOUNDSP.	недействительная скорость звука	проверка контакта датчиков с трубой
NO TEMPERAT.	недействительная температура среды	проверка подключения датчика температуры
NO PRESSURE	недействительное давление среды	проверка подключения датчика давления
NO ANYOTHER	недействительная входная величина	проверка всех подключений
NO FEEDBACK	недействительный внутренний промежуточный результат	проверка внутреннего банка данных применений компанией Flexim
T>TEMPBOUND	температура среды выше верхнего предельного значения	адаптация внутреннего банка данных применений компанией Flexim
T<TEMPBOUND	температура среды меньше нижнего предельного значения	адаптация внутреннего банка данных применений компанией Flexim
p>PRESSBOUND	давление выше верхнего предельного значения	адаптация внутреннего банка данных применений компанией Flexim
p<PRESSBOUND	давление меньше нижнего предельного значения	адаптация внутреннего банка данных применений компанией Flexim
c>SPEEDBOUND	скорость звука выше верхнего предельного значения	<ul style="list-style-type: none"> полевая калибровка, как описано в подразделе 10.5 адаптация внутреннего банка данных применений компанией Flexim
c<SPEEDBOUND	скорость звука меньше нижнего предельного значения	<ul style="list-style-type: none"> полевая калибровка, как описано в подразделе 10.5 адаптация внутреннего банка данных применений компанией Flexim
x>OTHERBOUND	прочая входная величина выше верхнего предельного значения	адаптация внутреннего банка данных применений компанией Flexim
x<OTHERBOUND	прочая входная величина меньше нижнего предельного значения	адаптация внутреннего банка данных применений компанией Flexim
RANGE FAILED	ошибка применения: вывод измеряемого значения анализа невозможен в рабочей точке	<ul style="list-style-type: none"> выбор рабочей точки, подходящей для применения адаптация внутреннего банка данных применений компанией Flexim
WN1=OUTOFBOUND	ошибка применения: вывод измеряемого значения анализа невозможен в рабочей точке	<ul style="list-style-type: none"> выбор рабочей точки, подходящей для применения адаптация внутреннего банка данных применений компанией Flexim
INVALID COEFFS	внутренняя ошибка расчета	проверка внутреннего банка данных применений компанией Flexim
NUMERIC FAIL	внутренняя ошибка расчета	проверка внутреннего банка данных применений компанией Flexim
CAN NOT CALC	внутренняя ошибка расчета	проверка внутреннего банка данных применений компанией Flexim
K=OUT OF BOUNDS	внутренняя ошибка расчета	проверка внутреннего банка данных применений компанией Flexim
K>BOUND	измеряемое значение анализа выше верхнего предельного значения	<ul style="list-style-type: none"> полевая калибровка, как описано в подразделе 10.5 адаптация внутреннего банка данных применений компанией Flexim
K<BOUND	измеряемое значение анализа меньше нижнего предельного значения	<ul style="list-style-type: none"> полевая калибровка, как описано в подразделе 10.5 адаптация внутреннего банка данных применений компанией Flexim
K NOT FOUND	внутренняя ошибка расчета	проверка внутреннего банка данных применений компанией Flexim

11.2 Выбор места измерения

- Убедитесь, что соблюдается рекомендуемое минимальное расстояние от всех источников помех.
- Избегайте мест образования отложений в трубе.
- Избегайте мест измерения, которые находятся вблизи деформированных или поврежденных мест на трубе или вблизи сварных швов.
- Проследите, чтобы поверхность трубы в месте измерения была ровной.
- Измерьте температуру в месте измерения и убедитесь, что датчики пригодны для этой температуры.
- Убедитесь, что внешний диаметр трубы находится в диапазоне измерения датчиков.
- При измерении на горизонтальной трубе рекомендуется прикрепить датчики сбоку к трубе.
- Вертикальная труба должна быть всегда наполненной в месте измерения. Среда должна течь вверх.
- Газовые пузыри не должны образовываться (даже в среде без пузырей они могут образовываться, если в среде внезапно падает давление, например, перед насосами или за большими раструбами).

11.3 Максимальный акустический контакт

- смотри подраздел 7.2

11.4 Проблемы, связанные с применением

Рабочие точки измеряемой величины для анализа вне диапазона действительности.

- Проверьте введенное значение (смотри подраздел 10.2.6).

Введена неверная шероховатость трубы.

- Проверьте введенное значение, учитывая состояние трубы.

Измерение на трубах из пористого материала (например, из бетона или чугуна) возможно только при определенных условиях.

- Обратитесь к компании Flexim.

Футеровка трубы может вызвать проблемы при измерении, если она неплотно прилагает к внутренней стенке трубы или состоит из акустически поглощающего материала.

- Попытайтесь провести измерение на участке трубы без футеровки.

Высоковязкие среды сильно заглушают ультразвуковой сигнал.

- Измерение сред с вязкостью $> 1000 \text{ мм}^2/\text{с}$ возможно только при определенных условиях.

Газовые пузыри или твердые частицы, присутствующие в высокой концентрации в среде, рассеивают и поглощают ультразвуковой сигнал и этим заглушают измерительный сигнал.

- При значении $\geq 10 \%$ измерение невозможно. При наличии высокой доли, которая однако $< 10 \%$, измерение возможно только при определенных условиях.

11.5 Сильные отклонения измеряемых значений

Скорость звука в среде неверна.

- Если скорость звука в выбранной среде не соответствует действительному значению, отразившийся прямо от стенки трубы сигнал может быть принят за измерительный сигнал. Значение расхода, рассчитанное преобразователем на основании этого неверного сигнала, очень мало или колеблется вокруг нуля.

В трубе находится газ.

- Если в трубе находится газ, измеряемое значение расхода выше действительного, потому что измеряется объем и жидкости и газа.

Введено слишком низкое верхнее предельное значение скорости потока.

- Все измеряемые значения скорости потока, которые выше верхнего предела, игнорируются и обозначаются как недействительные. Все величины, производные от скорости потока, также обозначаются как недействительные. Если таким образом игнорируются несколько правильных измеряемых значений, получаются слишком низкие значения счетчиков количества.

Введен слишком высокий мин. фиксируемый расход.

- Все значения скорости потока, которые меньше мин. фиксируемого расхода, приравниваются к нулю. Все производные величины тоже приравниваются к нулю. Чтобы провести измерение при низких скоростях потока, следует установить низкий мин. фиксируемый расход (значение по умолчанию: 2.5 см/с).

Введена неверная шероховатость трубы.

Скорость потока среды находится вне диапазона измерения преобразователя.

Выбрано непригодное место измерения.

- Выберите другое место измерения, чтобы проверить, будут ли результаты лучше. Трубы никогда не являются совершенно осесимметричными, а это влияет на профиль потока.

11.6 Проблемы со счетчиками количества

Значения счетчиков количества слишком низки.

- Один из счетчиков количества достиг верхнего предельного значения и его следует вручную сбросить на нуль.

Сумма счетчиков количества неверна.

- Сумма значений обоих счетчиков количества (расход ΣQ), выведенная через выход, становится недействительной после первого переполнения одного из счетчиков количества.

За значением счетчика количества отображается вопросительный знак.

- Измерение временно было невозможно и поэтому значение счетчика количества может быть неверным.

12 Техническое обслуживание и очистка

Опасность!



Опасность взрыва при применении измерительного устройства во взрывоопасных зонах

Физический или материальный ущерб как и опасные ситуации возможны.

→ Соблюдайте "Указания по безопасности при применении во взрывоопасных зонах".

Предупреждение!



Проведение технического обслуживания не уполномоченным и квалифицированным персоналом

Физический или материальный ущерб как и опасные ситуации возможны.

→ Все работы на преобразователе должны быть выполнены уполномоченным и квалифицированным персоналом.

Предупреждение!



Контакт с частями, находящимися под напряжением

Удары током или электрические дуги могут привести к серьезным травмам. Измерительное устройство может быть повреждено.

→ Перед началом всех работ на преобразователе (например, установка, разборка, подключение, ввод в эксплуатацию) следует отсоединить его от питания напряжения.

Внимание!



Правила по технике безопасности для электрических установок и оборудования

Несоблюдение правил может привести к серьезным травмам.

→ При всех электромонтажных работ следует соблюдать правила по технике безопасности для электрических установок и оборудования.

Внимание!



Контакт с горячими или холодными поверхностями

Опасность травмирования (например, термические ранения)

→ При установке соблюдайте условия окружающей среды в месте измерения.

→ Носите предписанные средства индивидуальной защиты.

→ Соблюдайте действующие предписания.

12.1 Техническое обслуживание

Преобразователь и датчики почти не требуют технического обслуживания. Для обеспечения безопасности рекомендуются следующие интервалы технического обслуживания:

объект	задание	интервал	мера
корпус из нержавеющей стали • соединительная коробка • крепление датчика	визуальный осмотр на наличие коррозии и повреждений	ежегодно	очистка
	визуальный осмотр на наличие загрязнений	ежегодно или чаще в зависимости от условий окружающей среды	
корпус из алюминия • преобразователь	визуальный осмотр на наличие загрязнений	ежегодно или чаще в зависимости от условий окружающей среды	
датчики	проверка контакта датчиков с трубой	ежегодно	замена контактной фольги в случае необходимости
кольцевые уплотнения	визуальный осмотр на наличие трещин	ежегодно	смотри подраздел 12.4
преобразователь	проверка наличия обновлений микропрограммного обеспечения	ежегодно	обновление в случае необходимости
преобразователь	проверка работоспособности	ежегодно	чтение измеряемых и диагностических значений
преобразователь и датчики	калибровка	-	смотри подраздел 12.3

12.2 Очистка

Корпус из нержавеющей стали

- Протирайте корпус мягкой тряпкой и чистящим и защитным спреем для нержавеющей стали.

Корпус из алюминия

- Протирайте корпус мягкой тряпкой. Не используйте моющие средства.

Датчики

- Удалите остатки контактной пасты с датчиков с помощью мягкой бумажной салфетки.

12.3 Калибровка

Если измерительное устройство устанавливается в соответствии с данным руководством в надлежащем месте, используется добросовестно и подвергается тщательному техническому обслуживанию, проблем быть не должно.

Преобразователь подвергается калибровке на заводе и новая калибровка обычно не требуется.

Новая калибровка рекомендуется, если:

- контактные поверхности датчиков имеют явные следы износа
- датчики длительное время использовались при высоких температурах (несколько месяцев при > 130 °C для обычных датчиков или > 200 °C для высокотемпературных датчиков)

Для новой калибровки при эталонных условиях преобразователь, датчики или оба вместе следует отправить компании Flexim.

12.4 Проверка кольцевого уплотнения

Опасность!



Опасность взрыва при применении преобразователя во взрывоопасных зонах

Физический или материальный ущерб как и опасные ситуации возможны.

→ Кольцевые уплотнения являются частью взрывозащиты и должны обеспечивать непроницаемость корпуса, чтобы гарантировать защиту от взрыва.

Кольцевые уплотнения преобразователя и кабельных сальников следует регулярно, а также после каждого открывания корпуса, проверять на отсутствие повреждений. Пористые или растрескавшиеся кольцевые уплотнения должны быть заменены. Кабельные сальники с неисправными кольцевыми уплотнениями следует заменить.

Используйте только оригинальные запасные части. Храните кольцевое уплотнение в воздухонепроницаемом и темном месте.

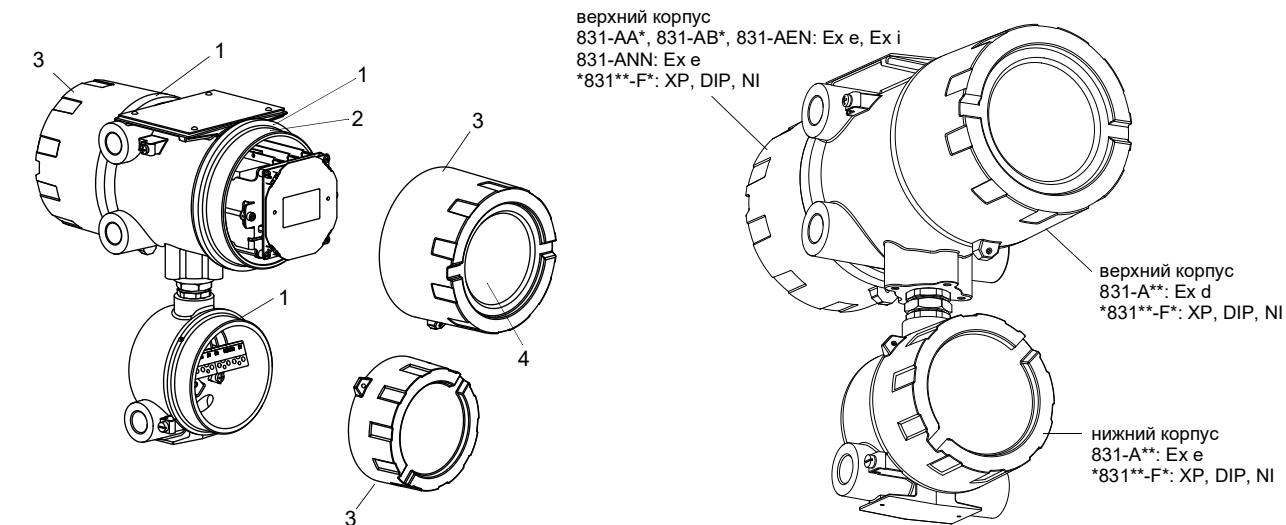
Корпус с повышенной безопасностью

Неисправное кольцевое уплотнение следует заменить.

Важно!

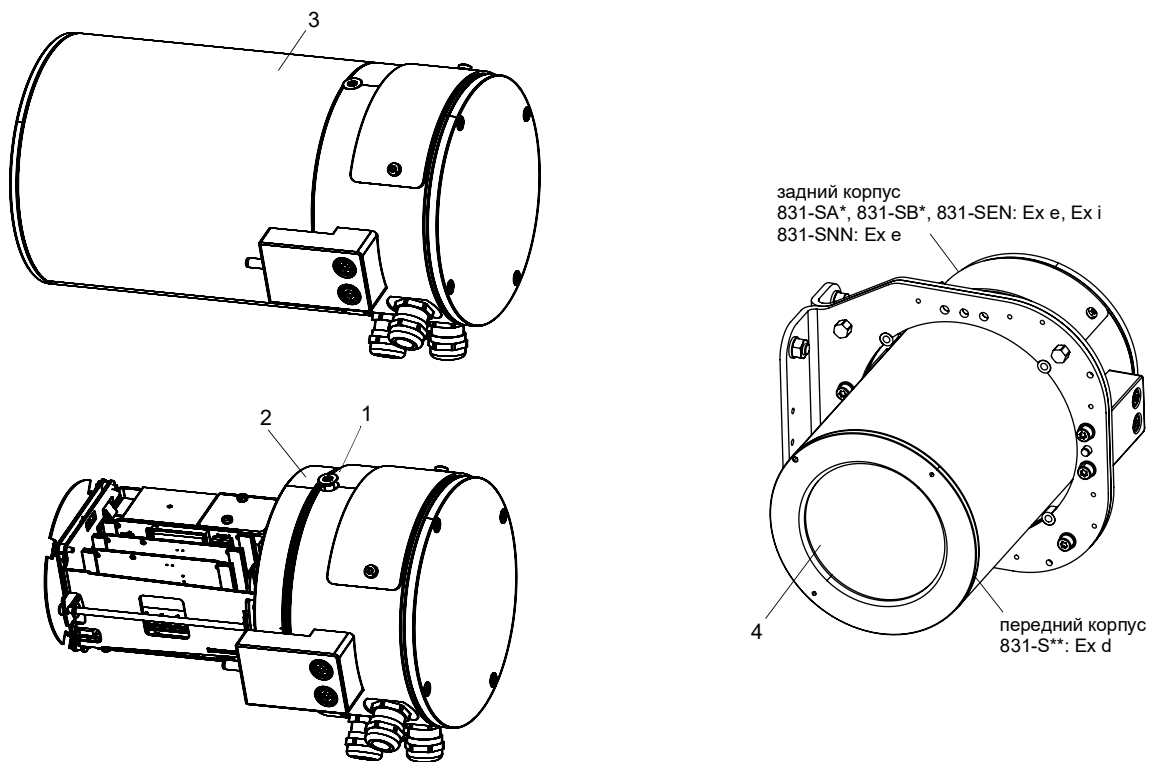
Кольцевые уплотнения корпуса с повышенной безопасностью должны быть заменены квалифицированным персоналом компании Flexim.

Рис. 12.1: Преобразователь с корпусом из алюминия



- 1 – кольцевое уплотнение преобразователя
- 2 – резьбовой зазор (Ex db)
- 3 – крышка корпуса
- 4 – смотровое окно

Рис. 12.2: Преобразователь с корпусом из нержавеющей стали



- 1 – кольцевое уплотнение преобразователя
- 2 – резьбовой зазор (Ex db)
- 3 – крышка корпуса
- 4 – смотровое окно

12.5 Проверка резьбы корпуса со взрывонепроницаемой оболочкой

Опасность!



Опасность взрыва при применении преобразователя во взрывоопасных зонах

Физический или материальный ущерб как и опасные ситуации возможны.

→ Для обеспечения взрывозащиты резьбовой зазор корпуса со взрывонепроницаемой оболочкой должен соответствовать спецификации изготовителя. Повреждения или изменения резьбы не допускаются.

Резьба крышки корпуса обеспечивает взрывонепроницаемый резьбовой зазор. До закрывания корпуса следует проверить резьбу на отсутствие повреждений. Корпуса с поврежденными резьбами должны быть заменены.

12.6 Проверка корпуса и смотрового окна

Опасность!



Опасность взрыва при применении преобразователя во взрывоопасных зонах

Физический или материальный ущерб как и опасные ситуации возможны.

→ Для обеспечения взрывозащиты корпус и смотровое окно должны всегда соответствовать удостоверению о допущении к эксплуатации.

Модификации корпуса должны быть выполнены компанией Flexim. Следует регулярно проверять корпус и смотровое окно на отсутствие повреждений. Треснувшие или расцарапанные смотровые окна или поврежденные корпуса должны быть немедленно заменены сотрудниками компании Flexim.

13 Разборка и утилизация

Опасность!



Опасность взрыва при применении измерительного устройства во взрывоопасных зонах

Физический или материальный ущерб как и опасные ситуации возможны.

→ Соблюдайте "Указания по безопасности при применении во взрывоопасных зонах".

Предупреждение!



Выполнение установки, подключения и ввода в эксплуатацию не уполномоченным и квалифицированным персоналом

Физический или материальный ущерб как и опасные ситуации возможны.

→ Все работы на преобразователе должны быть выполнены уполномоченным и квалифицированным персоналом.

Предупреждение!



Контакт с частями, находящимися под напряжением

Удары током или электрические дуги могут привести к серьезным травмам. Измерительное устройство может быть повреждено.

→ Перед началом всех работ на преобразователе (например, установка, разборка, подключение, ввод в эксплуатацию) следует отсоединить его от питания напряжения.

Внимание!



Правила по технике безопасности для электрических установок и оборудования

Несоблюдение правил может привести к серьезным травмам.

→ При всех электромонтажных работ следует соблюдать правила по технике безопасности для электрических установок и оборудования.

13.1 Разборка

Разборка проводится в обратном порядке установки.

13.2 Утилизация

Измерительное устройство следует утилизировать в соответствии с действующими предписаниями.

Важно!

Надлежащая утилизация компонентов преобразователя и принадлежностей, которые больше не нужны, позволяет предотвратить ущерб окружающей среде и сэкономить ресурсы.

В зависимости от материала надо отправить соответствующие компоненты в бытовые отходы, спецотходы или в рециркуляцию в соответствии с действующими предписаниями.

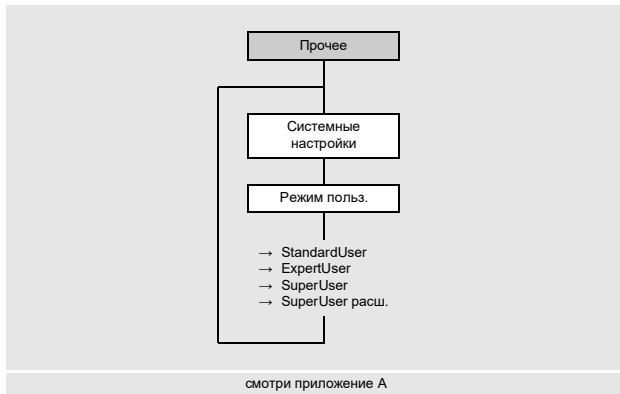
Батареи следует утилизировать отдельно от электрического или электронного устройства.

Для этого снимите батареи с прибора и отправьте их в предназначенную для этого систему утилизации.

Компания Flexim бесплатно берет обратно компоненты в соответствии с национальными правилами.

Обратитесь к компании Flexim.

14 Режимы пользователя



Режимы пользователя позволяют расширенную диагностику сигнала и измеряемых значений, а также установление дополнительных параметров, адаптированных к применению.

Есть следующие режимы пользователя:

- StandardUser
- ExpertUser
- SuperUser
- SuperUser расш.

В зависимости от выбранного режима пользователя, в меню Калибровка и в пункте меню Прочее\Спец. настройки отображаются следующие опции.

Таб. 14.1: Пункты меню режимов пользователя

пункт меню	StandardUser	ExpertUser	SuperUser	SuperUser расш.	по умолчанию
пункт меню Прочее\Спец. настройки					
Обнаруж. скребка			x	x	Выключ.
Турбулентный режим	x	x	x	x	Выключ.
Макс. усиление		x	x	x	Выключ.
Обнаруж. сигн. трубы		x	x	x	Включ.
меню Калибровка					
Мин. фикс. расход	x	x	x	x	Включ.
Предел скор. потока		x	x	x	Выключ.
Калиб. стенки LWT			x	x	Выключ.
Линейная калибров.			x	x	Выключ.
Коррекция профиля		x	x	x	Включ.
Весовой коэффициент			x	x	Выключ.
Многоточечн. калиб. (если разрешена в пункте меню Прочее\Измерение\ Настройки измерен.)	x	x	x	x	
запись списка в пункте меню Выходы\...\Величина-источник\Диагностич. знач.					
Темп. датчика			x	x	
Превыш. темп. датч.			x	x	
величина-источник при параметризации каналов в меню Выходы					
Расшир. диагност.			x	x	

Выбор режима пользователя

Прочее\Системные настройки\Режим польз.

- Выберите пункт меню Режим польз.
- Нажмите ENTER.
- Выберите запись списка.
- Нажмите ENTER.

14.1 Режим StandardUser

В режиме StandardUser можно проводить все измерения для данного применения. При первом вводе в эксплуатацию установлен режим StandardUser

14.1.1 Турбулентный режим

При сильной турбулентности потока, т.е. высоких числах Рейнольдса или профилях потока с помехами из-за коротких участков трубы на входе или выходе, возникают сильные колебания времени прохождения ультразвуковых сигналов, что приводит к ухудшению качества сигнала (например, уменьшение амплитуды сигнала, увеличение усиления). Нестабильное измерение с частыми потерями сигнала и колебание амплитуды VariAmp > 5 % указывают на сильную турбулентность. В этом случае может быть полезно активировать турбулентный режим.

Условия для измерения с активированным турбулентным режимом

- Если турбулентный режим деактивирован, ОСШ должен быть > 15 дБ.
- Если турбулентный режим активирован, усиление сигнала минимум на 3 дБ меньше, чем при деактивированном турбулентном режиме. Усиление сигнала следует измерять при скоростях потока, при которых предполагается сильная турбулентность.

Если эти критерии выполнены, указанная погрешность измерения соблюдается даже с активированным турбулентным режимом.

Если они не выполнены, то рекомендуется провести измерение с деактивированным турбулентным режимом.

Прочее\Спец. настройки\Турбулентный режим

- Выберите пункт меню Прочее\Спец. настройки.
- Нажимайте ENTER, пока не отобразится пункт меню Турбулентный режим.
- Выберите Включ., чтобы активировать турбулентный режим. Выберите Выкл., чтобы его деактивировать. Выберите По умолчанию, если не следует вводить пользовательские данные.
- Нажмите ENTER.

14.1.2 Минимальный фиксируемый расход

Мин. фиксируемый расход является нижним предельным значением для скорости потока. Все измеряемые значения скорости потока, которые меньше нижнего предела, приравниваются к нулю.

Мин. фиксируемый расход может зависеть от направления потока.

Калибровка\Мин. фикс. расход

- Выберите пункт меню Калибровка\Мин. фикс. расход.
- Нажмите ENTER.
- Выберите Выкл., если не следует вводить значение для мин. фиксируемого расхода.
- Выберите По умолчанию, если не следует вводить пользовательские данные (значение по умолчанию: ± 25 мм/с).
- Выберите Пользовательский, чтобы ввести значения для мин. фиксируемого расхода по прямому и обратному направлениям потока.
- Нажмите ENTER.

Калибровка\Мин. фикс. расход\Пользовательский\+Мин. фикс. расход

Все значения скорости потока по прямому направлению потока, которые ниже этого предела, приравниваются к нулю.

- Введите мин. фиксируемый расход.
- Нажмите ENTER.

Калибровка\Мин. фикс. расход\Пользовательский\–Мин. фикс. расход

Все значения (по модулю) скорости потока по обратному направлению потока, которые ниже этого предела по модулю, приравниваются к нулю.

- Введите мин. фиксируемый расход как значение по модулю.
- Нажмите ENTER.

14.1.3 Многоточечная калибровка

Есть возможность ввести ряд измеряемых значений, чтобы установить кривую калибровки для скорости потока.

Запись ряда измеряемых значений:

- Запустите измерение с преобразователем и эталонным прибором.
- Постепенно повышайте значение скорости потока. Диапазон измерения должен соответствовать будущему рабочему диапазону.
- Запишите или сохраните измеряемые значения.

Ввод ряда измеряемых значений:

- Активируйте многоточечную калибровку в пункте меню Прочее\Измерение\Настройки измерен.
- Выберите пункт меню Калибровка\Многоточечн. калиб.
- Нажмите ENTER.

Калибровка\Многоточечн. калиб.

- Выберите Да, чтобы установить кривую калибровки. Выберите Нет, чтобы измерить без калибровки.
- Нажмите ENTER.

Калибровка\Многоточечн. калиб.\Точки калибровки

- Введите количество пар измеряемых значений.
- Нажмите ENTER.

Калибровка\Многоточечн. калиб.\Точка x=действ. знач.

- Введите измеряемое значение преобразователя.
- Нажмите ENTER.

Калибровка\Многоточечн. калиб.\Точка x=номин. знач.

- Введите измеряемое значение эталонного прибора.
- Нажмите ENTER.
- Повторите ввод для всех пар измеряемых значений.
- После каждого ввода нажмите ENTER.

Калибровка\Многоточечн. калиб.\Двунаправ. исполь.

- Выберите Да, чтобы использовать кривую калибровки и для отрицательных скоростей потока. Выберите Нет, если использовать ее для отрицательных скоростей потока не следует.

14.2 Режим ExpertUser

Некоторые пункты меню, не видимые в режиме StandardUser, отображаются на дисплее.

Уведомление!
Режим ExpertUser предназначен для опытных пользователей с расширенными знаниями применения. Измененные параметры могут влиять на режим StandardUser и при установке нового места измерения привести к неправильным измеряемым значениям или к отказу измерения.

Уведомление!
Некоторые из установленных параметров остаются активированными после переключения в режим StandardUser. Они отображаются, но невозможно изменить их.

14.2.1 Коррекция профиля

В преобразователе есть следующие версии для расчета гидромеханического коэффициента калибровки K_{Re} :

- $k_{Re} 1.0$: коррекция профиля (предыдущая версия)
- $k_{Re} 2.0$: улучшенная коррекция профиля (текущая версия)
- $k_{Re} 2.0$ корр. помех: улучшенная коррекция профиля при не идеальных условиях на входе по прямому направлению потока (обратное направление потока без коррекции помех; установка по умолчанию)
- $k_{Re} 2.0$ корр. пом. двун.: улучшенная коррекция профиля при не идеальных условиях на входе по прямому и обратному направлениям потока (автоматическое переключение коррекции профиля в зависимости от направления потока)

Для установки коррекции профиля следует выполнить следующие шаги:

- выбор версии коррекции профиля в меню Прочее
- Если выбрано $k_{Re} 2.0$ корр. помех или $k_{Re} 2.0$ корр. пом. двун.:
- выбор источника помех в меню Параметры
 - ввод расстояния от источников помех в меню Параметры

Уведомление!
Если выбрано $k_{Re} 2.0$ корр. помех или $k_{Re} 2.0$ корр. пом. двун., датчики следует установить в режиме отражения, в расположении X или в смещенном расположении X (компенсация влияния поперечных потоков).

Выбор версии

Прочее\Измерение\Настройки измерен.\Коррекция профиля

- Выберите пункт меню Прочее\Измерение\Настройки измерен.
- Нажимайте ENTER, пока не отобразится пункт меню Коррекция профиля.
- Выберите запись списка (по умолчанию: $k_{Re} 2.0$ корр. помех).
- Нажмите ENTER.

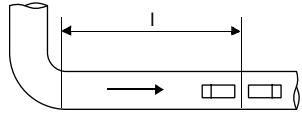
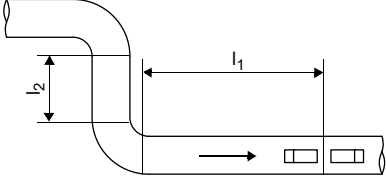
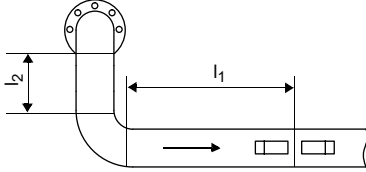
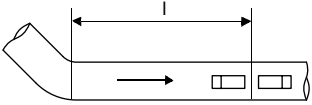
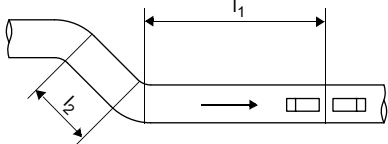
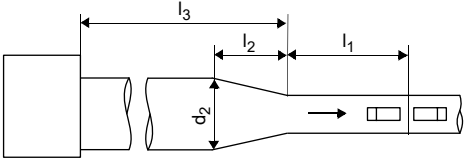
Выбор источника помех

Параметры\Источник помех

- Выберите запись списка.
- Нажмите ENTER.

Если выбрано $k_{Re} 2.0$ корр. помех или $k_{Re} 2.0$ корр. пом. двун., следует ввести параметры источников помех.

Таб. 14.2: Параметры источников помех

источник помех	параметр	описание
Колено 90°	Расстояние помех (l)	
Двойное колено 90°	Расстояние помех (l_1) Расстояние колен (l_2)	
Двойн.кол. 90°, 2 плоск.	Расстояние помех (l_1) Расстояние колен (l_2)	
Колено 45°	Расстояние помех (l)	
Двойное колено 90°	Расстояние помех (l_1) Расстояние колен (l_2)	
Сужение	Расстояние помех (l_1) Длина сужения (l_2) Диаметр входа (d_2) дополнительно в случае сужения с дополнительным источником помех: Расст. дополн. помех (l_3) Дополн. источ. помех (например, колено с поворотом 90°) параметры дополнительного источника помех	

14.2.2 Максимальное усиление сигнала

Чтобы не допустить, чтобы помехи и/или сигналы стенки трубы (например, если труба опустела) интерпретировались как полезные сигналы, можно установить макс. усиление сигнала.

Если усиление сигнала больше, чем макс. усиление сигнала:

- измеряемую величину невозможно определить и измеряемое значение помечается как недействительное
- во время измерения за единицей измерения отображается хэш (в случае обычной ошибки отображается вопросительный знак)

Прочее\Спец. настройки\Макс. усиление

- Выберите пункт меню Прочее\Спец. настройки.
- Нажимайте ENTER, пока не отобразится пункт меню Макс. усиление.
- Выберите Выкл., если следует измерить без ограничения усиления сигнала.
- Выберите По умолчанию, если не следует вводить пользовательские данные.
- Выберите Пользовательский, чтобы установить предельное значение для макс. усиления сигнала.
- Нажмите ENTER.
- Введите значение для макс. усиления сигнала.
- Нажмите ENTER.

14.2.3 Обнаружение сигнала трубы

При оценке достоверности сигнала проводится проверка, находится ли скорость звука в пределах определенного диапазона. Абсолютным порогом скорости звука в среде, используемым при этом, является более высокое из следующих значений:

- абсолютный порог, по умолчанию: 1848 м/с
- значение кривой скорости звука в среде в рабочей точке плюс относительный порог; относительный порог по умолчанию: 200 м/с

Прочее\Спец. настройки\Обнаруж. сигн. трубы

- Выберите пункт меню Прочее\Спец. настройки.
- Нажимайте ENTER, пока не отобразится пункт меню Обнаруж. сигн. трубы.
- Выберите Выкл., если следует измерить без обнаружения сигнала трубы.
- Выберите По умолчанию, если не следует вводить пользовательские данные, а использовать значения по умолчанию.
- Выберите Пользовательский, чтобы установить значения для обнаружения сигнала трубы.
- Нажмите ENTER.

Прочее\Абсолютный порог

- Введите значение абсолютного порога.
- Нажмите ENTER.

Прочее\Относительный порог

- Введите значение относительного порога.
- Нажмите ENTER.

Пример

абсолютный порог: 2007 м/с

относительный порог: 600 м/с

значение кривой скорости звука в рабочей точке: 1546 м/с

Так как $1546 \text{ м/с} + 600 \text{ м/с} = 2146 \text{ м/с}$ больше, чем абсолютный порог 2007 м/с, при оценке достоверности сигнала это значение используется в качестве абсолютного порога скорости звука.

14.2.4 Предельное значение скорости потока

В местах с сильными помехами среди измеряемых значений скорости потока могут возникнуть отдельные резкие отклонения. Если эти резкие отклонения не игнорируются, они влияют на все производные измеряемые величины, которые окажутся непригодными для интегрирования (например, импульсные выходы).

В режиме ExpertUser можно ввести предельное значение скорости потока.

Есть возможность игнорировать все измеряемые значения скорости потока, которые выше или ниже установленного предела. В этом случае выводится ошибка.

Калибровка\Предел скор. потока

- Выберите пункт меню Калибровка\Предел скор. потока.
- Нажмите ENTER.
- Выберите Выкл., если не следует вводить предельное значение скорости потока.
- Выберите По умолчанию, если не следует вводить пользовательские данные.
- Выберите Пользовательский, чтобы установить предельное значение скорости потока.
- Нажмите ENTER.

Калибровка\+Предел скор. потока

- Введите предельное значение скорости потока для измерения по направлению потока.
- Нажмите ENTER.

Если скорость потока выше этого предельного значения, она помечается как недействительная. Измеряемую величину невозможно определить. Отображается UNDEF.

Калибровка\−Предел скор. потока

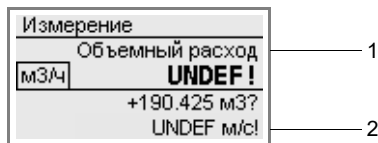
- Введите предельное значение скорости потока для измерения против направления потока.
- Нажмите ENTER.

Если скорость потока ниже этого предельного значения, она помечается как недействительная. Измеряемую величину невозможно определить. Отображается UNDEF.

Уведомление!

Если предельное значение +Предел скор. потока слишком низкое или -Предел скор. потока слишком высокое, измерение может стать невозможным, так как большинство измеряемых значений помечаются как недействительные.

Рис. 14.1: Скорость потока вне диапазона действительности



- 1 – измеряемая величина
- 2 – скорость потока

14.2.4.1 Коррекция профиля для конкретного места измерения

В особых случаях можно использовать коррекцию профиля для конкретного места измерения.

Калибровка\Коррекция профиля

- Выберите пункт меню Калибровка\Коррекция профиля.
- Нажмите ENTER.
- Выберите Выключ . , чтобы деактивировать коррекцию профиля.
- Выберите По умолчанию, чтобы использовать общие настройки, установленные в пункте меню Прочее\Настройки измерен.\Коррекция профиля, в качестве коррекции профиля.
- Выберите Пользовательский, чтобы использовать коррекцию профиля для конкретного места измерения.
- Нажмите ENTER.

Если выбрано Пользовательский, теперь отображаются параметры коррекции профиля для конкретного места измерения. Параметры коррекции профиля предпочтительно передаются на преобразователь через сервисный интерфейс, но их также можно ввести здесь.

14.3 Режимы SuperUser и SuperUser расш.

Некоторые пункты меню, не видимые в режимах StandardUser и ExpertUser, отображаются на дисплее.

В режиме SuperUser расш. достоверность введенных параметров не проверяется.

Уведомление!

Режимы SuperUser и SuperUser расш. предназначены для опытных пользователей с расширенными знаниями применения.

Измененные параметры могут влиять на режим StandardUser и при установке нового места измерения привести к неправильным измеряемым значениям или к отказу измерения.

Уведомление!

Некоторые из установленных параметров остаются активированными после переключения в режим StandardUser. Они отображаются, но невозможно изменить их.

14.3.1 Обнаружение скребка

Эта функция предназначена для обнаружения скребков в трубе. Она активируется/деактивируется с помощью HotCode **007028** (значение по умолчанию: деактивировано).

Прочее\Спец. настройки\Обнаруж. скребка

- Выберите пункт меню Прочее\Спец. настройки.
- Нажимайте ENTER, пока не отобразится пункт меню Обнаруж. скребка.
- Выберите Общие настройки, чтобы использовать для измерения общие настройки преобразователя.
- Если обнаружение скребка деактивировано в общих настройках прибора, но на измерительном канале следует измерить с обнаружением скребка, выберите Включ . для этого измерительного канала.
- Нажмите ENTER.
- Если обнаружение скребка активировано в общих настройках прибора, но на измерительном канале следует измерить без обнаружения скребка, выберите Выключ . для этого измерительного канала.
- Нажмите ENTER.

14.3.2 Калибровка стенки трубы для датчиков волн Лэмба

Для датчиков волн Лэмба в наборе параметров измерительного канала есть коэффициент калибровки для скорости потока без коррекции. Этот коэффициент калибровки зависит от материала трубы.

Калибровка стенки трубы для датчиков волн Лэмба используется, если при запуске измерения выполнены следующие условия:

- используются датчики волн Лэмба
- калибровка стенки трубы активирована
- установлен коэффициент для материала трубы, выбранного в меню **Параметры**

Коэффициент можно активировать в преобразователе.

Если в пункте меню **Параметры\Конфиг. мест изм.** выбрано 2 места изм. (A|B), калибровку стенки трубы можно активировать отдельно для каждого места измерения.

Калибровка\Калиб. стенки LWT

- Выберите пункт меню **Калибровка\Калиб. стенки LWT**.
- Нажмите **ENTER**.
- Выберите **Выкл.**, если следует измерить без калибровки стенки трубы.
- Выберите **По умолчанию**, если не следует вводить пользовательские данные.
- Выберите **Включ.**, чтобы ввести значения для калибровки стенки трубы.
- Нажмите **ENTER**.

14.3.3 Линейная калибровка

Можно установить коррекцию скорости потока:

$$v_{\text{кор}} = m \cdot v + n$$

где

- v — измеряемая скорость потока
- m — фактор, диапазон: -2...+2
- n — смещение, диапазон: -12...+12 см/с
- $v_{\text{кор}}$ — скорректированная скорость потока

Все величины, производные от скорости потока, тогда рассчитываются с помощью скорректированной скорости потока.

Уведомление!

Во время измерения не отображается на дисплее, что коррекция скорости потока активирована.

Калибровка\Линейная калибров.

- Выберите пункт меню **Калибровка\Линейная калибров.**
- Нажмите **ENTER**.
- Выберите **Выкл.**, если следует измерить без линейной калибровки.
- Выберите **По умолчанию**, если не следует вводить пользовательские данные.
- Выберите **Включ.**, чтобы ввести значения для калибровки.
- Нажмите **ENTER**.

Калибровка\Фактор

- Введите фактор для линейной калибровки.
- Нажмите **ENTER**.

Калибровка \ Смещение

- Введите смещение для линейной калибровки.
- Нажмите ENTER.

Пример

Фактор: 1.1

Смещение: -10 см/с = -0.1 м/с

Если измеряется скорость потока $v = 5$ м/с, перед расчетом производных величин она корректируется следующим образом:

$$v_{\text{cor}} = 1.1 \cdot 5 \text{ м/с} - 0.1 \text{ м/с} = 5.4 \text{ м/с}$$

Пример

Фактор: -1

Смещение: 0

Изменяется только знак измеряемых значений.

14.3.4 Весовой коэффициент

Для датчиков, установленных на одной и той же трубе, весовой коэффициент используется, чтобы компенсировать разности между измеряемыми значениями скорости потока нескольких измерительных каналов.

Эти разности могут образоваться из деформаций профиля или поперечных потоков. Их влияние можно ослабить усреднением измеряемых значений нескольких каналов. Однако, если измерительный канал отказывает на короткое время, среднее значение резко изменяется. Во избежание этих резких изменений все измерительные каналы уравнивают с помощью весового коэффициента.

Весовой коэффициент для измерительного канала x следует из скорости потока v_x , измеряемой на этом канале, и средней скорости потока всех измерительных каналов v_m :

$$w_x = \frac{v_m}{v_x}$$

Весовой коэффициент можно активировать в преобразователе.

Если в пункте меню Параметры\Конфиг. мест изм. выбрано 1 место изм. (АВ), 2 места изм. (А|В) или Параметриз. каналов, весовой коэффициент можно активировать отдельно для каждого измерительного канала.

Калибровка \ Весовой коэффициент

- Выберите пункт меню Калибровка \ Весовой коэффициент.
- Нажмите ENTER.
- Выберите Выкл., если следует измерить без весового коэффициента.
- Выберите По умолчанию, если не следует вводить пользовательские данные.
- Выберите Включ., чтобы установить весовой коэффициент.
- Нажмите ENTER.

14.3.5 Температура датчика и превышение температуры датчика в качестве диагностических значений

При конфигурации выходов в пункте меню *Диагностич. знач.* имеются записи списка *Темп. датчика* и *Превыш. темп. датч.* Диагностические значения можно выводить через выходы преобразователя или определять как источник триггеров события.

Выходы\...\Величина-источник

- Выберите *Диагностич. знач.* в качестве величины-источника.
- Нажмите ENTER.
- Выберите запись списка для величины, которую следует вывести.
- Нажмите ENTER.

Таб. 14.3: Величина-источник *Диагностич. знач.*

величина-источник	запись списка	вывод
<i>Диагностич. знач.</i>	<i>Темп. датчика</i>	среднее значение температур обоих датчиков
	<i>Превыш. темп. датч.</i>	информация о состоянии: да/нет

14.3.6 Активация измерительных каналов

Установка\Выбрать каналы

Измерительные каналы можно активировать и деактивировать.

- измерительный канал активирован
- измерительный канал деактивирован

Эта индикация не отображается, если преобразователь имеет только один измерительный канал или если в пункте меню *Параметры\Конфиг. мест изм.* выбрано 1 место изм. (A).

- Выберите канал с помощью клавиши **→**.
- Нажмите клавишу **↓**, чтобы активировать или деактивировать канал.

14.3.7 Параметризация каналов

Параметры\Конфиг. мест изм.\Параметриз. каналов

- Выберите в пункте меню *Параметры\Конфиг. мест изм.* запись списка *Параметриз. каналов.*
- Нажмите ENTER.
- Выберите измерительный канал, для которого следует ввести параметры.
- Нажмите ENTER.

По вводу других параметров смотри подраздел 10.2.

Параметры следует ввести отдельно для каждого измерительного канала.

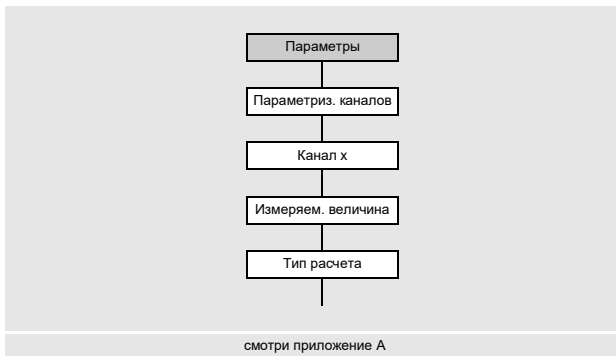
14.3.8 Расчетные каналы

Уведомление!

Расчетные каналы имеются в распоряжении, только если преобразователь имеет более одного измерительного канала.

Помимо ультразвуковых измерительных каналов преобразователь имеет 2 виртуальных расчетных канала: Y и Z. По этим расчетным каналам можно совершать расчеты с измеряемыми значениями всех измерительных каналов. Результатом установленной расчетной функции является измеряемое значение выбранного расчетного канала. Это измеряемое значение эквивалентно измеряемым значениям измерительного канала. Все функции, возможные с измеряемыми значениями измерительного канала (например, суммирование, сохранение, вывод), могут быть выполнены также с измерительными значениями расчетного канала.

14.3.8.1 Свойства расчетных каналов



В меню **Параметры** надо ввести измерительные каналы, которые следует рассчитать, и расчетную функцию.

Для каждого расчетного канала можно установить 2 мин. фиксируемых расхода. Мин. фиксируемый расход не основан на скорости потока, как в случае измерительных каналов. Вместо этого он устанавливается в единице той измеряемой величины, которая выбрана для расчетного канала. Во время измерения, расчетные значения сравниваются с мин. фиксируемыми расходами и, если необходимо, приравниваются к нулю.

14.3.8.2 Параметризация расчетного канала

Параметры\Конфиг. мест изм.\Параметриз. каналов\Канал Y

- Выберите в пункте меню **Параметры\Конфиг. мест изм. запись списка Параметриз. каналов.**
- Нажмите ENTER.
- Выберите расчетный канал (здесь: Канал Y).
- Нажмите ENTER.

Отображается текущая расчетная функция.

- Нажмите ENTER.

Выбор типа расчета

Таб. 14.4: Типы расчета

Средн. (все кан. ОК)	Средн. (1 канал ОК)	Специальный
<p>среднее значение с "И"</p> <p>Все измерительные каналы должны дать действительное измеряемое значение.</p> <p>расчетная функция: $Y = (A + B) / 2$</p>	<p>среднее значение с "ИЛИ"</p> <p>По меньшей мере, один измерительный канал должен дать действительное измеряемое значение.</p> <p>расчетная функция: $Y = (A + B) / n$</p>	<p>Каждому измерительному каналу, выбранному для расчета, можно подчинить значение со знаком.</p>

Параметры\Конфиг. мест изм.\Параметриз. каналов\Канал Y\Тип расчета

- Выберите тип расчета.
- Нажмите ENTER.
- Подчините каждому каналу-источнику измерительный канал.
- После каждого выбора нажмите ENTER.

Пример

Тип расчета:	Специальный
Канал-источник 1:	Измер. канал А
Знак канала-источника 1:	А
Канал-источник 2:	Измер. канал В
Знак канала-источника 2:	В
Среднее значение:	1/2 (AND)
Линейная коррекция:	Да
Фактор:	1.5 Фактор
Смещение:	2.0 м/с
Расчетная функция:	$1.5 * (A + B) / 2 + 2 \text{ м/с}$

Ввод предельных значений

Для каждого расчетного канала можно установить предельные значения для измеряемой величины. Они вводятся в единице той измеряемой величины, которая выбрана для расчетного канала.

Параметры\...\Тип расчета\+Верхний предел

- Выберите **Нет** предела, если расчетному каналу следует вывести все положительные значения без верхнего ограничения.
- Нажмите ENTER.
- Выберите **Вывести** предел, если при превышении верхнего предела расчетному каналу следует вывести предельное значение.
- Нажмите ENTER.
- Выберите **Вывести** ошибку, если при превышении верхнего предела расчетному каналу следует вывести ошибку (UNDEF).
- Нажмите ENTER.

Параметры\...\Тип расчета\–Верхний предел

- Выберите **Нет** предела, если расчетному каналу следует вывести все отрицательные значения без верхнего ограничения.
- Нажмите ENTER.
- Выберите **Вывести** предел, если при недостижении верхнего предела расчетному каналу следует вывести предельное значение.
- Нажмите ENTER.
- Выберите **Вывести** ошибку, если при недостижении верхнего предела расчетному каналу следует вывести ошибку (UNDEF).
- Нажмите ENTER.

Для каждого расчетного канала можно установить 2 мин. фиксируемых расхода. Они вводятся в единице той измеряемой величины, которая выбрана для расчетного канала.

Параметры\...\Тип расчета\+Мин. фикс. расход

- Введите значение для положительного мин. фиксируемого расхода.
- Нажмите ENTER.

Все положительные расчетные значения, которые ниже предела, приравниваются к нулю.

Параметры\...\Тип расчета\Мин. фикс. расход

- Введите значение по модулю для отрицательного мин. фиксируемого расхода.
- Нажмите ENTER.

Все отрицательные расчетные значения (как значения по модулю), которые ниже предела, приравниваются к нулю.

14.3.8.3 Измерение посредством расчетных каналов

- Выберите меню Установка.
- Нажмите ENTER.

Установка\Выбрать каналы

- Активируйте требуемые каналы. Расчетные каналы активируются и деактивируются так же, как и измерительные каналы.
- Нажмите ENTER.

Уведомление!

Если деактивирован измерительный канал, который требуется для активированного расчетного канала, этот измерительный канал не включается в расчет.

14.3.8.4 Расширенная диагностика

Расширенная диагностика предназначена для обнаружения ошибок на измерительных каналах. Значения расширенной диагностики можно выводить через выходы преобразователя или определять как источник триггеров события.

Подчинение выхода

- Выберите меню Выходы.
- Нажмите ENTER.

Выходы\Ток I1 (-)

- Выберите выход, который следует подчинить расчетному каналу (здесь: Ток I1 (-)).
- Нажмите ENTER.

Список выбора содержит все доступные выходы преобразователя.

Если выход уже подчинен каналу, он отображается следующим образом: Ток I1 (Y).

Выходы\Ток I1\Разрешить I1

- Выберите Да, чтобы изменить настройки для уже подчиненного выхода или подчинить новый выход.
- Выберите Нет, чтобы удалить подчинение и вернуться в предыдущий пункт меню.
- Нажмите ENTER.

Выбор расчетного канала

Выходы\Канал Y

- Выберите расчетный канал (здесь: Канал Y).
- Нажмите ENTER.

Подчинение величины-источника

Каждому выбранному выходу следует подчинить величину-источник.

Выходы\Канал Y\...\Величина-источник

- Выберите **Расшир. диагност.** в качестве величины-источника.
- Нажмите **ENTER**.
- Выберите запись списка для величины, которую следует вывести.
- Нажмите **ENTER**.

Таб. 14.5: Величина-источник **Расшир. диагност.**

величина-источник	запись списка	вывод
Расшир. диагност.	Действительн. кан.	процент физических каналов с действительным состоянием измерения
	Δ (Скорость звука)	разность проходов скорости звука
	Δ (Скорость потока)	разность проходов скорости потока
	Δ (Усиление)	разность проходов усиления сигнала
	Δ (Амплитуда)	разность проходов амплитуды сигнала
	Δ (Качество)	разность проходов качества сигнала
	Δ (ОСШ)	разность проходов ОСШ
	Δ (ОСКШ)	разность проходов ОСКШ
	Δ (VariAmp)	разность проходов колебания амплитуды
	Δ (VariTime)	разность проходов колебания времени прохождения

Запись списка **Действительн. кан.** не отображается, если выбранный выход бинарный.

Состояние разности проходов ОК, если по меньшей мере на 2-х измерительных каналах имеется измеряемое значение для расчета.

Установка триггера события

Функции\Канал Y

- Выберите в меню **Функции** расчетный канал (здесь: Канал Y), для которого следует разрешить триггер события.
- Нажмите **ENTER**.
- Выберите пункт меню **Триггер события**.
- Нажмите **ENTER**.

Функции\Канал Y\Триггер события\Rx (-)

- Выберите **триггер события**.

Если триггер события уже разрешен, он отображается следующим образом: **R1 (+)**.

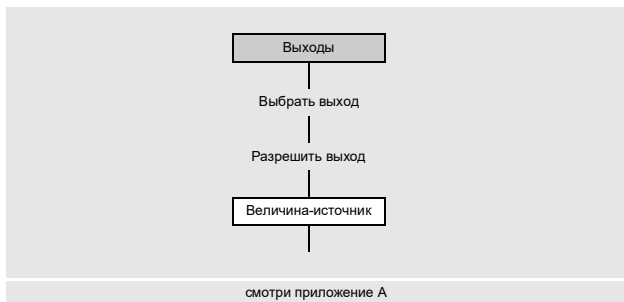
Функции\Канал Y\Триггер события\Разрешить Rx

- Выберите **Да**, чтобы изменить настройки для уже подчиненного триггера события или подчинить новый триггер события.
- Выберите **Нет**, чтобы удалить подчинение и вернуться в предыдущий пункт меню.
- Нажмите **ENTER**.

Функции\Канал Y\Триггер события\Разрешить Rx\Величина-источник

- Выберите величину-источник Расшир. диагност.
- Нажмите ENTER.
- Выберите запись списка, для которой следует определить условие.
- Нажмите ENTER.

15 Выходы



Если преобразователь оснащен выходами, необходимо сконфигурировать их. По конфигурации аналогового выхода смотри подраздел 10.3.

Преобразователь может быть оснащен и цифровыми выходами. Цифровой выход объединяет функции следующих выходов:

- бинарный выход (вывод бинарных состояний переключения)
- импульсный выход (суммирующий вывод количеств)
- частотный выход (масштабированный вывод величин расхода)

Эти функции зависят от выбранной измеряемой величины.

Таб. 15.1: Вывод через цифровые выходы

	величина-источник	бинарный выход		импульсный выход	частотный выход
		значение состояния	значение события		
измеряемые величины	Скорость звука	x			x
	Величины расхода	x			x
	Счетчики количества	x			x
	Импульс			x	
	Свойства среды	x			x
	Диагностич. знач.				x
	Прочее	x			x
события	Триггер события		x		

15.1 Конфигурация цифрового выхода в качестве бинарного выхода

Бинарный выход срабатывает, если одно из следующих условий включения выполнено:

- измеряемое значение выше или ниже предела
- измеряемое значение находится в или вне установленного диапазона
- измерение невозможно
- происходит событие

Разрешение выхода

Чтобы использовать выход, необходимо разрешить его.

Выходы\Цифровой выход В1 (-)

- Выберите пункт меню Выходы\Цифровой выход В1 (-).
- Нажмите ENTER.

Если выход уже разрешен, он отображается следующим образом: Цифровой выход В1 (✓).

Выходы\Цифровой выход В1\Разрешить В1

- Выберите Да, чтобы разрешить выход или изменить настройки.
- Выберите Нет, чтобы удалить разрешение и вернуться в предыдущий пункт меню.
- Нажмите ENTER.

Подчинение выхода

Выходы\Цифровой выход В1\Разрешить В1\Выбрать место изм.

- Выберите место измерения.
- Нажмите ENTER.

Эта индикация отображается, только если для конфигурации места измерения выбрано 2 места изм. (A|B).

Подчинение величины-источника

Каждому выбранному выходу следует подчинить величину-источник.

Выходы\Величина-источник

Таб. 15.2: Вывод значений состояния или события

	величина-источник	значение состояния	значение события
измеряемые величины	Величины расхода	x	
	Свойства среды	x	
	Прочее	x	
	Скорость звука	x	
	Счетчики количества	x	
события	Триггер события		x

- Выберите величину-источник.
- Нажмите ENTER.
- Выберите запись списка Состояние.
- Нажмите ENTER.

Если в качестве величины-источника выбрано Триггер события, в качестве свойства бинарного выхода отображается Неработч. состояние.

15.1.1 Установка функции включения для значения состояния/события

- Выберите функцию включения для вывода значения состояния/события.
- Нажмите ENTER.

Таб. 15.3: Выбор функции включения


свойство	функция включения	описание
Состояние ОК (значение состояния)	Н.З. контакт	<ul style="list-style-type: none"> • действительное измеряемое значение: бинарный выход замкнут • недействительное измеряемое значение: бинарный выход разомкнут
	Н.О. контакт	<ul style="list-style-type: none"> • действительное измеряемое значение: бинарный выход разомкнут • недействительное измеряемое значение: бинарный выход замкнут
Неработч. состояние (значение события)	Н.О. контакт	<ul style="list-style-type: none"> • происходит событие: бинарный выход замкнут • событие еще не произошло: бинарный выход разомкнут
	Н.З. контакт	<ul style="list-style-type: none"> • происходит событие: бинарный выход разомкнут • событие еще не произошло: бинарный выход замкнут

Когда не проводится измерение, все бинарные выходы разомкнуты (обесточены), независимо от установленной функции включения.

Распределение клемм

Выходы\Цифровой выход V1\...\Инф. о выходе

Отображаются клеммы для подключения выхода.

Нажмите клавишу  или , чтобы отобразить дальнейшую информацию.

- Нажмите ENTER.

Проверка работоспособности выхода

Теперь можно проверить работоспособность выхода.

- Подключите мультиметр к выходу.

Выходы\...\V1 Проверить сигнал

- Выберите Да, чтобы проверить выход. Выберите Нет, чтобы отобразить следующий пункт меню.
- Нажмите ENTER.

Выходы\...\V1 Ввести тестовое знач.

- Выберите запись списка в качестве тестового значения.
- Нажмите ENTER.

Таб. 15.4: Проверка работоспособности выхода – сигнал

запись списка	описание
Н.З. контакт	<ul style="list-style-type: none"> • Бинарный выход токопроводящий. • Измеряемое значение должно быть низкоомным.
Н.О. контакт	<ul style="list-style-type: none"> • Бинарный выход обесточен. • Измеряемое значение должно быть высокоомным.

- Выберите Повторить, чтобы повторить проверку, или Закончить, чтобы отобразить следующий пункт меню.
- Нажмите ENTER.

Выходы\...\V1 Проверить диап. изм.

- Выберите Да, чтобы проверить состояние выходного сигнала. Выберите Нет, чтобы отобразить следующий пункт меню.
- Нажмите ENTER.

Выходы\...\V1 Ввести тестовое знач.

- Выберите запись списка в качестве тестового значения.
- Нажмите ENTER.

Таб. 15.5: Проверка работоспособности выхода – диапазон измерения

запись списка	функция включения	тестовое значение	описание
Состояние ОК (значение состояния)	Н.З. контакт	Состояние ОК	<ul style="list-style-type: none"> • Бинарный выход токопроводящий. • Измеряемое значение должно быть низкоомным.
		Состояние ошибки	<ul style="list-style-type: none"> • Бинарный выход обесточен. • Измеряемое значение должно быть высокоомным.
	Н.О. контакт	Состояние ОК	<ul style="list-style-type: none"> • Бинарный выход обесточен. • Измеряемое значение должно быть высокоомным.
		Состояние ошибки	<ul style="list-style-type: none"> • Бинарный выход токопроводящий. • Измеряемое значение должно быть низкоомным.
Нерабоч. состояние (значение события)	Н.З. контакт	Пассивный	<ul style="list-style-type: none"> • Бинарный выход токопроводящий. • Измеряемое значение должно быть низкоомным.
		Активный	<ul style="list-style-type: none"> • Бинарный выход обесточен. • Измеряемое значение должно быть высокоомным.
	Н.О. контакт	Пассивный	<ul style="list-style-type: none"> • Бинарный выход обесточен. • Измеряемое значение должно быть высокоомным.
		Активный	<ul style="list-style-type: none"> • Бинарный выход токопроводящий. • Измеряемое значение должно быть низкоомным.

- Выберите **Повторить**, чтобы повторить проверку, или **Закончить**, чтобы отобразить следующий пункт меню.
- Нажмите **ENTER**.

15.2 Конфигурация цифрового выхода в качестве импульсного выхода

Импульсный выход является суммирующим выходом, который передает импульс, когда объем или масса среды, протекающей через место измерения, достигает определенного значения (значение импульса).

Суммируемая величина представляет собой выбранную измеряемую величину. После передачи импульса суммирование начинается заново. До активации бинарного выхода необходимо сконфигурировать его.

Выходы\Цифровой выход В1\Величина-источник

- Выберите пункт меню **Выходы\Цифровой выход В1\Величина-источник**.
- Нажмите **ENTER**.

Подчинение величины-источника

Выходы\Величина-источник\Импульс

- Выберите **Импульс** в качестве величины-источника.
- Нажмите **ENTER**.

Выходы\Импульс\Импульс +V

- Выберите запись списка (здесь: **Импульс +V**).
- Нажмите **ENTER**.

Таб. 15.6: Выбор измеряемой величины

величина-источник	запись списка	вывод
Импульс	Импульс V	импульс без учета знака объемного расхода
	Импульс +V	импульс для положительных измеряемых значений объемного расхода
	Импульс -V	импульс для отрицательных измеряемых значений объемного расхода
	Импульс m	импульс без учета знака массового расхода
	Импульс +m	импульс для положительных измеряемых значений массового расхода
	Импульс -m	импульс для отрицательных измеряемых значений массового расхода

15.2.1 Вывод импульсов по определению значения импульса

Выходы\Вывод импульсов

- Выберите запись списка `Значение импульса`.
- Нажмите ENTER.

Импульсный выход может работать в 2-х различных режимах:

режим	описание
Продолж. импульсы	<ul style="list-style-type: none"> • вывод непрерывной последовательности импульсов, отображающей временное поведение соответствующей величины расхода (объемный расход, массовый расход), с одновременным суммированием • наименьший интервал между импульсами = длительность импульса при максимальной частоте импульсов (длительность импульса постоянна)
Пакеты импульсов	<ul style="list-style-type: none"> • вывод прерывной последовательности импульсов, отображающей поведение счетчика количества • несколько импульсов могут возникать с перерывами с эквидистантными интервалами импульсов (интервал между импульсами = длительность импульса) • используется исключительно для суммирования • максимальная частота импульсов (зависит от длительности импульса, которая является постоянной)

- Выберите запись списка.
- Нажмите ENTER.

Выходы\Значение импульса

- Введите значение импульса.

Единица измерения отображается в соответствии с текущей измеряемой величиной.

Когда суммированная измеряемая величина достигает введенного значения импульса, передается импульс.

- Нажмите ENTER.

Выходы\Длительн. импульса

- Введите длительность импульса.

Диапазон возможных длительностей импульса зависит от спецификации прибора (например, счетчик, ПЛК), который следует подключить к выходу.

- Нажмите ENTER.

15.2.2 Вывод импульсов по определению импульсов в единицу

Выходы\Вывод импульсов

- Выберите запись списка Импульсы в единицу.
- Нажмите ENTER.

Выходы\Диапазон вывода

- Выберите запись списка:

- 0...1 кГц
- 0...5 кГц
- Другой диапазон

- Нажмите ENTER.

Если выбрано Другой диапазон, введите значение для Макс. вывод.

Выходы\Импульсы в единицу

- Введите количество импульсов в единицу.
- Нажмите ENTER.

Единица измерения отображается в соответствии с текущей измеряемой величиной.

15.2.3 Опции вывода

Выходы\Нерабоч. состояние

- Выберите настройку для нерабочего состояния:



настройка	описание
Н.О. контакт	Импульсный выход токопроводящий при передаче импульса, а при отсутствии импульса он обесточен (нерабочее состояние).
Н.З. контакт	Импульсный выход обесточен при передаче импульса, а при отсутствии импульса он токопроводящий (нерабочее состояние).

Когда не проводится измерение, все импульсные выходы разомкнуты (обесточены), независимо от установленной функции включения.

Распределение клемм

Выходы\... \Инф. о выходе

Отображаются клеммы для подключения выхода.

Нажмите клавишу  или , чтобы отобразить дальнейшую информацию.

- Нажмите ENTER.

Проверка работоспособности выхода

Выходы\...\V1 Проверить сигнал

- Выберите Да, чтобы проверить состояние выходного сигнала. Выберите Нет, чтобы отобразить следующий пункт меню.
- Нажмите ENTER.

Выходы\...\V1 Ввести тестовое знач.

- Выберите запись списка в качестве тестового значения.
- Нажмите ENTER.

Таб. 15.7: Проверка работоспособности выхода – сигнал

режим вывода	тестовое значение	описание
Импульсы в единицу	Введенное тестовое значение должно находиться в пределах диапазона вывода.	Если внешний измерительный прибор отображает введенное значение, выход функционирует.
Значение импульса	Н.О. контакт	<ul style="list-style-type: none"> • Импульсный выход обесточен. • Измеряемое значение должно быть высокоомным.
	Н.З. контакт	<ul style="list-style-type: none"> • Импульсный выход токопроводящий. • Измеряемое значение должно быть низкоомным.

15.3 Конфигурация цифрового выхода в качестве частотного выхода

Частотный выход передает прямоугольный сигнал с частотой, пропорциональной измеряемому значению величины-источника, передаваемому на выход.

Выходы\Цифровой выход V1\Величина-источник

- Выберите пункт меню Выходы\Цифровой выход V1\Величина-источник.
- Нажмите ENTER.

Подчинение величины-источника

- Выберите одну из следующих величин-источников:
 - Величины расхода
 - Счетчики количества
 - Свойства среды
 - Диагностич. знач.
 - Прочее
 - Скорость звука

Выходы\Величины расхода

- Выберите запись списка (здесь: Величины расхода).
- Нажмите ENTER.

Выходы\Объемный расход

- Выберите запись списка (здесь: Объемный расход).
- Нажмите ENTER.
- Выберите запись списка Значения.
- Нажмите ENTER.

Диапазон вывода

Выходы\...\Диапазон вывода

- Выберите запись списка.

- 0...1 кГц
- 0...10 кГц
- Другой диапазон

- Нажмите ENTER.

Если выбрано Другой диапазон, введите значения Мин. вывод и Макс. вывод.

Вывод ошибки

Выходы\...\Значение ошибки

Установится значение ошибки, которое следует вывести, если невозможно измерить величину-источник.

- Выберите запись списка для вывода ошибки.
- Нажмите ENTER.

Диапазон измерения

Следует установить знак измеряемого значения и диапазон измерения.

Выходы\...\Измеряемые знач.\Знач. по модулю

- Выберите Знак, если следует учесть знак измеряемых значений.
- Выберите Знач. по модулю, если его учитывать не следует.

Выходы\...\Начало диапазона

- Введите наименьшее ожидаемое измеряемое значение. Отображается единица измерения величины-источника. Начало диапазона является значением, подчиненным значению Мин. вывод диапазона вывода.

Выходы\...\Конец диапазона

- Введите наибольшее ожидаемое измеряемое значение. Отображается единица измерения величины-источника. Конец диапазона является значением, подчиненным значению Макс. вывод диапазона вывода.

Нерабочее состояние



Установится состояние выходного сигнала, которое следует вывести при отсутствии измеряемого значения.

- Выберите запись списка для нерабочего состояния.
- Нажмите ENTER.

Распределение клемм

Выходы\...\Инф. о выходе

Отображаются клеммы для подключения выхода.

Нажмите клавишу  или , чтобы отобразить дальнейшую информацию.

- Нажмите ENTER.

Проверка работоспособности выхода

Теперь можно проверить работоспособность выхода.

- Подключите внешний измерительный прибор к клеммам установленного выхода.

Выходы\...\Проверить сигнал

- Выберите **Да**, чтобы проверить выход. Выберите **Нет**, чтобы отобразить следующий пункт меню.
- Нажмите ENTER.

Выходы\...\Ввести тестовое знач.

- Введите тестовое значение. Оно должно находиться в пределах диапазона вывода.
- Нажмите ENTER.

Если внешний измерительный прибор отображает введенное значение, выход функционирует.

- Выберите **Повторить**, чтобы повторить проверку, или **Закончить**, чтобы отобразить следующий пункт меню.
- Нажмите ENTER.

Выходы\...\Проверить диапа. изм.

- Выберите **Да**, чтобы проверить подчинение измеряемого значения выходному сигналу. Выберите **Нет**, чтобы отобразить следующий пункт меню.
- Нажмите ENTER.

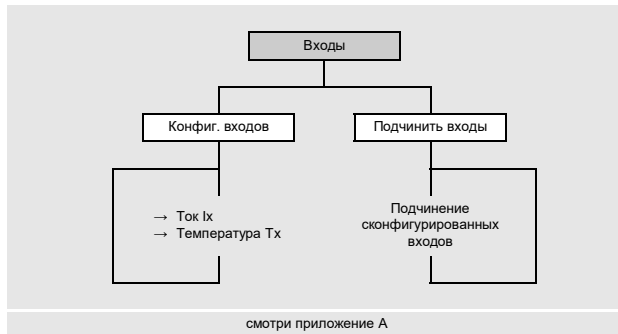
Выходы\...\Ввести тестовое знач.

- Введите тестовое значение. Оно должно находиться в пределах диапазона вывода.
- Нажмите ENTER.

Если внешний измерительный прибор отображает введенное значение, выход функционирует.

- Выберите **Повторить**, чтобы повторить проверку, или **Закончить**, чтобы закончить ее.
- Нажмите ENTER.

16 Входы



16.1 Конфигурация входа

Если преобразователь оснащен входами, необходимо сконфигурировать их.

- Выберите пункт меню **Входы\Конфиг. входов**.
- Нажмите **ENTER**.

Входы\Конфиг. входов

- Выберите вход, который следует сконфигурировать.
- Нажмите **ENTER**.

Список выбора содержит все доступные входы.

- Ток Ix (-)
- Температура Tx (-)

Если вход уже сконфигурирован, он отображается следующим образом: **Ток I1 (✓)**.

Разрешение входа

Чтобы использовать вход, необходимо разрешить его (здесь: **Ток I1**).

Входы\Конфиг. входов\Ток I1\Разрешить I1

- Выберите **Да**, чтобы изменить настройки для уже разрешенного входа или разрешить новый вход.
- Выберите **Нет**, чтобы запретить уже сконфигурированный вход и вернуться в предыдущий пункт меню.
- Нажмите **ENTER**.

16.1.1 Токовые входы

При конфигурации токовых входов следует выбрать величину-источник и установить диапазоны ввода и измерения.

Выбор величины-источника

Входы\... \Величина-источник

- Выберите величину-источник.

Диапазон ввода

Входы\... \Диапазон ввода

- Выберите запись списка:

- 0...20 мА
- 4...20 мА
- Другой диапазон

- Нажмите **ENTER**.

Если выбрано **Другой диапазон**, введите значения **Мин. ввод** и **Макс. ввод**.

Диапазон измерения

Входы\...\Начало диапазона

- Введите наименьшее ожидаемое измеряемое значение. Отображается единица измерения величины-источника. Начало диапазона является измеряемым значением, подчиненным нижнему предельному значению диапазона ввода (Мин. ввод).
- Введите наибольшее ожидаемое измеряемое значение. Отображается единица измерения величины-источника. Конец диапазона является измеряемым значением, подчиненным верхнему предельному значению диапазона ввода (Макс. ввод).

Ввод значения ошибки

Входы\...\Значение ошибки

Можно установить значение ошибки, которое следует вывести, если величина-источник отсутствует.

- Выберите Да, чтобы установить значение ошибки.
- Нажмите ENTER.
- Введите значение ошибки.
- Нажмите ENTER.

16.1.2 Температурные входы

При конфигурации температурного входа следует выбрать датчик температуры.

Выбор датчика температуры

Входы\Конфиг. входов\Температура Tx\Pt100/Pt1000

- Выберите датчик температуры:
 - Pt100
 - Pt1000

Активация коррекции температуры

Для каждого температурного входа можно установить коррекцию температуры (смещение). Она активируется в пункте меню Прочее\Диалоги/меню\Tx Смещение темп.

Прочее\Диалоги/меню\Tx Смещение темп.

- Выберите пункт меню Прочее\Диалоги/меню.
- Нажимайте ENTER, пока не отобразится пункт меню Tx Смещение темп.
- Выберите Да, чтобы активировать коррекцию температуры, или Нет, чтобы ее деактивировать.
- Нажмите ENTER.

Уведомление!

Введенное значение коррекции каждого температурного входа сохраняется и отображается при последующей активации коррекции температуры.

Значение коррекции автоматически прибавляется к измеряемой температуре. Оно используется, например, если характеристические кривые датчиков температуры значительно отклоняются друг от друга или если между измеряемой и действительной температурами существует известный и постоянный температурный градиент.

Ввод коррекции температуры

Входы\Смещение темп.

- Выберите Да, чтобы ввести смещение для температурного входа.
- Нажмите ENTER.
- Введите смещение для температурного входа.
- Нажмите ENTER.

16.1.3 Установка условия включения

Если функция преобразователя должна сработать от удаленного управления, следует установить условие включения.

Входы\...\Значение триггера

- Выберите Да, чтобы установить условие включения. Выберите Нет, чтобы отобразить следующий пункт меню.
- Нажмите ENTER.

Входы\...\Функция

- Выберите запись списка:
 - MAX ($x >$ предела): условие включения выполнено, если измеряемое значение превышает предел
 - MIN ($x <$ предела): условие включения выполнено, если измеряемое значение не достигает предела
 - ERR ($x =$ сбой): условие включения выполнено, если измерение невозможно
 - Внутри диапазона: условие включения выполнено, если измеряемое значение находится в установленном диапазоне
 - Вне диапазона: условие включения выполнено, если измеряемое значение находится вне установленного диапазона
- Нажмите ENTER.

Входы\...\Значение триггера

- Введите предельное значение для условия включения.
- Нажмите ENTER.

Эта индикация отображается, только если выбрано MAX ($x >$ предела) или MIN ($x <$ предела).

Входы\...\Гистерезис

Чтобы избежать постоянного срабатывания триггера события, можно установить гистерезис.

Триггер события активируется, если измеряемое значение выше верхнего предела, и деактивируется, если оно меньше нижнего предела.

- Введите значение гистерезиса.

Если Вы введете 0 (нуль), преобразователь работает без гистерезиса.

- Нажмите ENTER.

Эта индикация отображается, только если выбрано MAX ($x >$ предела) или MIN ($x <$ предела).

Входы\...\Середина диапазона

- Введите середину диапазона срабатывания.
- Нажмите ENTER.

Эта индикация отображается, только если выбрано Внутри диапазона или Вне диапазона.

Входы\...\Ширина диапазона

- Введите ширину диапазона срабатывания.
- Нажмите ENTER.



Эта индикация отображается, только если выбрано Внутри диапазона или Вне диапазона.

Входы\...\Задержка

- Введите промежуток времени, по истечении которого срабатывает триггер события.
- Нажмите ENTER.

16.1.4 Распределение клемм

Входы\...\Инф. о входе

- Отображаются клеммы для подключения входа.
Нажмите клавишу  или , чтобы отобразить дальнейшую информацию.
- Нажмите ENTER.

16.1.5 Проверка работоспособности входа

Теперь можно проверить работоспособность входа.

Аналоговый вход

- Подключите источник сигнала к входу.

Входы\...\I1 Проверить сигнал

- Выберите Да, чтобы проверить входной сигнал. Выберите Нет, чтобы отобразить следующий пункт меню.
- Нажмите ENTER.

Входы\...\I1 Проверить сигнал\Ток

- Если преобразователь отображает значение (здесь: Ток), вход функционирует.
- Нажмите ENTER.
- Выберите Повторить, чтобы повторить проверку, или Закончить, чтобы отобразить следующий пункт меню.
- Нажмите ENTER.

Входы\...\I1 Проверить диап. изм.

- Выберите Да, чтобы проверить подчинение измеряемого значения входному сигналу. Выберите Нет, чтобы отобразить следующий пункт меню.
- Нажмите ENTER.

Входы\...\I1 Проверить диап. изм.\Ток

- Если преобразователь отображает значение (здесь: Ток), вход функционирует.
- Нажмите ENTER.
- Выберите Повторить, чтобы повторить проверку, или Закончить, чтобы отобразить следующий пункт меню.
- Нажмите ENTER.
- Нажмите клавишу BRK, чтобы вернуться в главное меню.

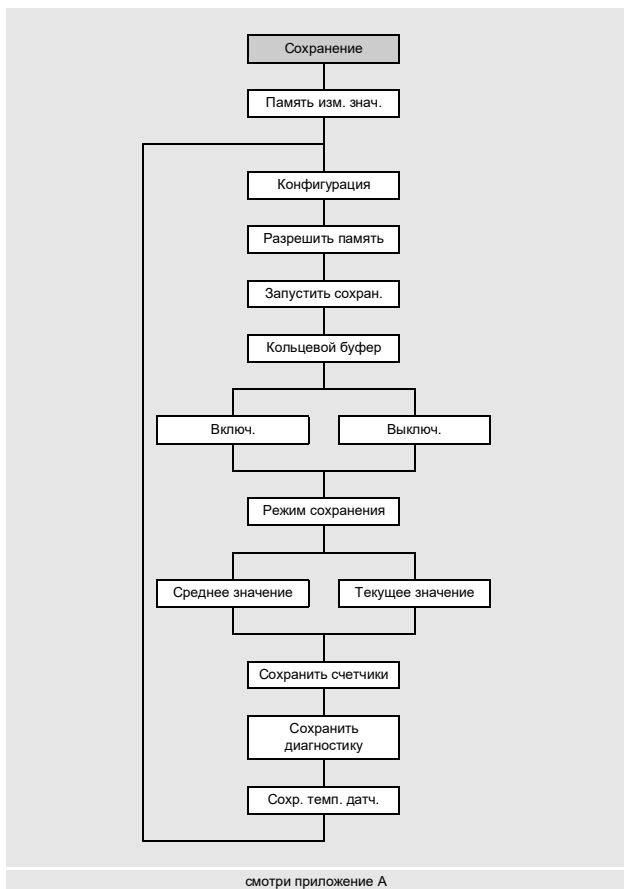
16.2 Подчинение входа

- Выберите пункт меню Входы\Подчинить входы.
- Нажмите ENTER.

Входы\Подчинить входы

- Выберите измеряемую величину из списка.
- Нажмите ENTER.
- Выберите вход, через который следует ввести измеряемую величину. В списке выбора отображаются только сконфигурированные входы.
- Выберите запись списка Без подчинения, если подчинять измеряемую величину входу не следует.
- Нажмите ENTER.

17 Память измеряемых значений



Преобразователь имеет память измеряемых значений, в которой во время измерения сохраняются данные измерения.

Уведомление!

Для сохранения данных измерения необходимо сконфигурировать память измеряемых значений.

Сохраняются следующие данные:

- дата
- время
- номер места измерения
- параметры трубы
- параметры среды
- данные датчика
- измеряемая величина
- единица измерения
- измеряемые значения

Измеряемые значения, которые выводятся через выходы, тоже сохраняются в памяти.

Если через выход выводятся значения импульса, в памяти измеряемых значений сохраняются соответствующая величина расхода и значение счетчика количества. В случае значений импульса по модулю сохраняются значения обоих счетчиков количества.

17.1 Конфигурация памяти измеряемых значений

Разрешение памяти измеряемых значений

Сохранение \Память изм. знач. \Конфигурация \Разрешить память

- Выберите пункт меню Сохранение \Память изм. знач. \Конфигурация.
- Нажмите ENTER.
- Выберите Да, чтобы разрешить память измеряемых значений.
- Нажмите ENTER.

Время запуска

Сохранение \Память изм. знач. \Конфигурация \Запустить сохран.

Если следует синхронизировать сохранение измеряемых значений некоторых преобразователей, можно установить время запуска.

- Выберите пункт меню Сохранение \Память изм. знач. \Конфигурация.
- Нажимайте ENTER, пока не отобразится пункт меню Запустить сохран.
- Выберите время запуска сохранения.
- Нажмите ENTER.

индикация	описание
Сразу	Сохранение сразу запускается.
Полные 5 минут	Сохранение запускается на следующие полные 5 минут.
Полные 10 минут	Сохранение запускается на следующие полные 10 минут.
Полные 15 минут	Сохранение запускается на следующие полные 15 минут.
Полные 30 минут	Сохранение запускается на следующие полные 30 минут.
Полный час	Сохранение запускается на следующий полный час.
На основе событий	Сохранение запускается при наступлении установленного события.

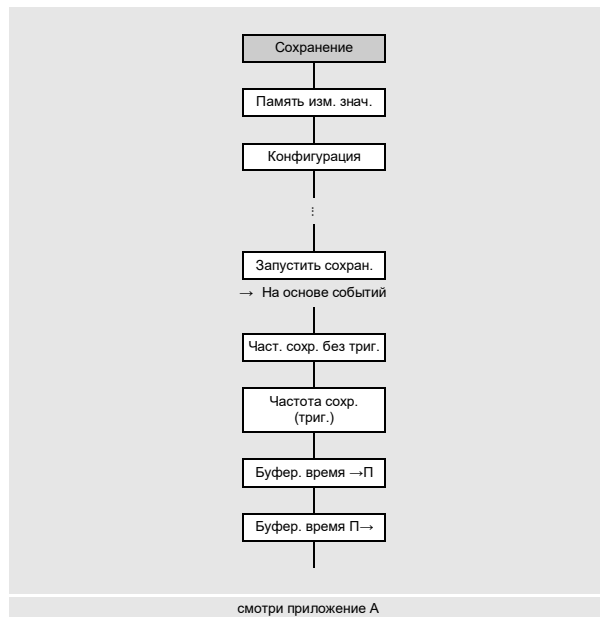
Пример

текущее время: 9:06
настройка: Полные 10 минут
Сохранение запускается в 9:10.

Уведомление!

Убедитесь, что установленные времена всех преобразователей синхронизированы.

Время запуска на основе событий



Сохранение\Память изм. знач.\
Конфигурация\Запустить сохр.\
На основе событий

Если следует запустить сохранение измеряемых значений при наступлении определенного события, выберите **На основе событий** в качестве времени запуска.

О наступлении события сигнализирует вход или триггер события. В списке выбора отображаются все сконфигурированные входы и триггеры события.

- Выберите вход или триггер события, который должен сигнализировать о наступлении события.
- Нажмите ENTER.

Сохранение\Память изм. знач.\Конфигурация\Запустить сохр.\На основе событий\
Част. сохр. без триг.

Частота сохранения представляет собой частоту, с которой передаются или сохраняются измеряемые значения.

- Выберите из списка частоту сохранения, с которой сохраняются измеряемые значения, если событие не происходит.
- Нажмите ENTER.
- Если сохранять измеряемые значения не следует, пока не произошло событие, выберите **Выкл.**
- Нажмите ENTER.

Сохранение\Память изм. знач.\Конфигурация\Запустить сохран.\На основе событий\
Частота сохр. (триг.)

- Выберите из списка частоту сохранения, с которой сохраняются измеряемые значения, если событие происходит.
- Нажмите ENTER.

Сохранение\Память изм. знач.\Конфигурация\Запустить сохран.\На основе событий\
Буфер. время ->П

- Введите промежуток времени, в течение которого сохраняются измеряемые значения до наступления события.
- Нажмите ENTER.

Сохранение\Память изм. знач.\Конфигурация\Запустить сохран.\На основе событий\
Буфер. время П->

- Введите промежуток времени, в течение которого сохраняются измеряемые значения, если событие больше не активировано.
- Нажмите ENTER.

Частота сохранения

Сохранение\Память изм. знач.\Конфигурация\Частота сохранения

Частота сохранения представляет собой частоту, с которой передаются или сохраняются измеряемые значения. Если установлено время запуска сохранения измеряемых значений, следует ввести частоту сохранения.

- Выберите пункт меню Сохранение\Память изм. знач.\Конфигурация.
- Нажимайте ENTER, пока не отобразится пункт меню Частота сохранения.
- Выберите частоту сохранения из списка.
- Нажмите ENTER.
- Если выбрано Пользовательский, следует ввести частоту сохранения.
- Нажмите ENTER.

Кольцевой буфер

Сохранение\Память изм. знач.\Конфигурация\Кольцевой буфер

Память измеряемых значений можно сконфигурировать в качестве линейной памяти или кольцевого буфера. Если кольцевой буфер деактивирован и память измеряемых значений заполнена, сохранение измеряемых значений прекращается. Его можно продолжить после очистки памяти измеряемых значений. Если кольцевой буфер активирован и память измеряемых значений заполнена, самые старые измеряемые значения перезаписываются. Во время измерения в режиме кольцевого буфера отображается временная емкость памяти измеряемых значений, например:

Log→ : 1d 6h 57m отображается, если измеряемые значения не перезаписывались.

Log|←| : 1d 6h 57m отображается, если старые измеряемые значения перезаписывались.

- Выберите пункт меню Сохранение\Память изм. знач.\Конфигурация.
- Нажимайте ENTER, пока не отобразится пункт меню Кольцевой буфер.
- Выберите Включ., чтобы активировать кольцевой буфер.
- Нажмите ENTER.

Если кольцевой буфер деактивирован и память измеряемых значений заполнена, сохранение измеряемых значений прекращается.

- Выберите Выключ., чтобы деактивировать кольцевой буфер.
- Нажмите ENTER.

Режим сохранения

Сохранение\Память изм. знач.\Конфигурация\Режим сохранения

- Выберите пункт меню Сохранение\Память изм. знач.\Конфигурация.
- Нажимайте ENTER, пока не отобразится пункт меню Режим сохранения.
- Нажмите ENTER.
- Выберите Текущее значение, чтобы сохранить текущее измеряемое значение.
- Выберите Среднее значение, чтобы сохранить среднее значение всех незатухающих значений, измеряемых в течение интервала сохранения.

Уведомление!

Режим сохранения не влияет на выходы.

Уведомление!

Режим сохранения = Среднее значение

Рассчитываются средние значения измеряемой величины и прочих величин (например, измеряемых температур).

Если выбрана частота сохранения < 5 с, используется Текущее значение.

Если рассчитать среднее значение за весь интервал сохранения не удалось, значение помечается как недействительное.

Дальнейшие параметры сохранения

Следующие параметры можно сохранить вместе с измеряемыми значениями.

Таб. 17.1: Параметры сохранения

индикация	описание параметров
Сохранить счетчики	значения счетчиков количества
Сохранить диагностику	диагностические значения
Сохр. темп. датч.	температура датчика

- Выберите Да, чтобы сохранить значение. Выберите Нет, если сохранять его не следует.

17.2 Очистка памяти измеряемых значений

Сохранение\Память изм. знач.\Удалить изм. знач.

- Выберите пункт меню Сохранение\Память изм. знач.\Удалить изм. знач.
- Нажмите ENTER.
- Выберите Да, чтобы удалить измеряемые значения.
- Нажмите ENTER.

17.3 Информация о памяти измеряемых значений

Сохранение\Память изм. знач.\Инф. о памяти

- Выберите пункт меню Сохранение\Память изм. знач.\Инф. о памяти.
- Нажмите ENTER.

Отображается следующая информация о памяти измеряемых значений:

индикация	описание
Активирован	память измеряемых значений активирована/деактивирована Эта индикация отображается, только если измерение запущено и память измеряемых значений активирована.
Заполнена (дата)	память измеряемых значений заполнена (дата) Эта индикация отображается, только если измерение запущено и кольцевой буфер деактивирован.
Заполнена (время)	память измеряемых значений заполнена (время) Эта индикация отображается, только если измерение запущено, кольцевой буфер деактивирован и память измеряемых значений еще не заполнена.
Переполнение (дата)	старые измеряемые значения перезаписываются (дата) Эта индикация отображается, только если измерение запущено, кольцевой буфер активирован и память измеряемых значений еще не заполнена.
Емкость (время)	временная емкость памяти измеряемых значений Эта индикация отображается, только если измерение запущено и кольцевой буфер активирован.
Кольцевой буфер	кольцевой буфер активирован/деактивирован
Ряды изм. знач.	количество сохраненных рядов измеряемых значений

18 Передача данных

Данные передаются через сервисный интерфейс (USB) или интерфейс процесса (опция) преобразователя.

18.1 Сервисный интерфейс

Сервисный интерфейс (USB) используется для передачи данных от преобразователя на ПК с помощью программы FluxDiagReader.

Для дальнейшей обработки данных используется программа FluxDiagReader.

Программа позволяет:

- чтение измеряемых значений, параметров установки и снимков с преобразователя и их сохранение в файлах на ПК
- отправление файлов к компании Flexim в целях поддержки сервиса
- мониторинг измерения

По управлению программой смотри справку FluxDiagReader.

Уведомление!

Для передачи данных от ПК на преобразователь следует использовать программу FluxDiag.

18.2 Интерфейс процесса

Преобразователь может быть оснащен интерфейсом процесса (например, Profibus, Modbus). По подключению интерфейса процесса к преобразователю смотри дополнение к руководству по эксплуатации.

Интерфейс RS485

Коммуникация\RS485

- Выберите пункт меню RS485, чтобы изменить параметры передачи.
- Нажмите ENTER.

Эта индикация отображается, только если преобразователь имеет интерфейс RS485.

настройка по умолчанию: 9600 бит/с, 8 информационных битов, нет четности, 1 стоповый бит

- Установите параметры передачи в списках выбора.

- Бод (скорость передачи)
- Информационн. биты
- Стоповые биты
- Четность
- Управление потоком

- Нажмите ENTER.

Коммуникация\Информация RS485

Отображаются клеммы для подключения интерфейса RS485.

- Нажмите ENTER.

19 Расширенные функции

19.1 Счетчики количества

Общий объем или общую массу среды в месте измерения можно определить.

Есть 2 счетчика количества: один для прямого направления потока, второй для обратного направления. Единица измерения, используемая для суммирования, соответствует единице объема или массы, которая была выбрана для измеряемой величины.

Значения счетчиков количества можно отобразить во время измерения в строке состояния.

- Нажмите клавишу CLR, пока не отобразится пункт меню `Выполнить команду`.

Измерение \ Выполнить команду \ Счетчики количества

- Выберите запись списка `Счетчики количества`.
- Нажмите ENTER.

Отображается следующий список выбора:

индикация	описание
Запустить счетчики	запуск и индикация счетчиков количества
Сброс. счетчики	сброс счетчиков количества на нуль
Закрепить дисплей	индикация измеряемого значения счетчика количества на несколько секунд
Сбросить ошибку	сброс ошибки счетчика количества
Остан./удал. счетч.	остановка и сброс счетчиков количества на нуль

Нажатием клавиши \rightarrow или \downarrow во время измерения можно отобразить счетчики количества по прямому и обратному направлениям потока.

19.1.1 Число десятичных разрядов

Отображаемые значения счетчиков количества могут состоять из макс. 11 разрядов, например, 74890046.03. Число десятичных разрядов (макс. 4) можно установить.

Сохранение \ Счетчики количества

- Выберите пункт меню `Сохранение \ Счетчики количества`.
- Нажмите ENTER.
- Выберите `Автоматич.`, чтобы число десятичных разрядов настраивалось динамически.
- Нажмите ENTER.

Низкие значения счетчиков количества сначала отображаются с тремя десятичными разрядами. При более высоких значениях число десятичных разрядов уменьшается.

макс. значение	индикация
$< 10^6$	± 0.000 ... ± 999999.999
$< 10^7$	± 1000000.00 ... ± 9999999.99
$< 10^8$	± 10000000.0 ... ± 99999999.9
$< 10^{10}$	± 1000000000 ... ± 9999999999

- Выберите число десятичных разрядов.
- Нажмите ENTER.

Число десятичных разрядов остается постоянным. Чем больше оно, тем меньше макс. значение счетчиков количества.

десятичные разряды	макс. значение	макс. индикация
0	$< 10^{10}$	± 9999999999
1	$< 10^8$	± 99999999.9
2	$< 10^7$	± 9999999.99
3	$< 10^6$	± 999999.999
4	$< 10^5$	± 99999.9999

Уведомление!

Здесь установленное число десятичных разрядов и макс. значение счетчиков количества влияют только на индикацию.

19.1.2 Распознавание продолжительных нарушений измерения

Если в течение длительного промежутка времени нет действительных измеряемых значений, значения счетчиков количества не изменяются. В таком случае за значением отображается вопросительный знак.

Промежуток времени можно установить.

Сохранение\Счетчики количества\Тайм-аут счетч.

- Выберите пункт меню Сохранение\Счетчики количества.
- Нажимайте ENTER, пока не отобразится пункт меню Тайм-аут счетч.
- Выберите По умолчанию, если не следует вводить пользовательские данные, а использовать значение по умолчанию (30 с).
- Нажмите ENTER.
- Выберите Пользовательский, чтобы установить промежуток времени.
- Нажмите ENTER.
- Введите промежуток времени.
- Нажмите ENTER.

19.1.3 Переполнение счетчиков количества

Поведение счетчиков количества при переполнении можно установить:

Без переполнения

- Значение счетчика количества повышается до предельного значения (10^{38}).
- При необходимости значения отображаются показательными степенями ($\pm 1.00000E10$). Сбросить счетчик количества на нуль можно только вручную.

С переполнением

Счетчик количества автоматически сбрасывается на нуль, как только достигается ± 9999999999 .

Сохранение\Счетчики количества\Повед. при перепол.

- Выберите пункт меню Сохранение\Счетчики количества.
- Нажимайте ENTER, пока не отобразится пункт меню Повед. при перепол.
- Выберите Да, чтобы работать с переполнением. Выберите Нет, чтобы работать без переполнения.
- Нажмите ENTER.

Независимо от установки, счетчики количества можно вручную сбросить на нуль.

Уведомление!

Переполнение счетчика количества влияет на все каналы вывода, например, на память измеряемых значений и на онлайн-передачу.

Сумма значений обоих счетчиков количества (расход ΣQ), выведенная через выход, становится недействительной после первого переполнения одного из счетчиков количества.

19.1.4 Поведение счетчиков количества после прекращения измерения

Поведение счетчиков количества после прекращения измерения или после сброса преобразователя можно установить.

Сохранение\Счетчики количества\Сохранить счетчики

- Выберите пункт меню Сохранение\Счетчики количества.
- Нажимайте ENTER, пока не отобразится пункт меню Сохранить счетчики.
- Выберите Да, чтобы сохранить значения счетчиков количества и использовать их для следующего измерения. Выберите Нет, чтобы сбросить счетчики количества на нуль.
- Нажмите ENTER.

19.1.5 Сумма счетчиков количества

Сумму счетчиков количества для обоих направлений потока можно отобразить во время измерения в строке состояния.

Сохранение\Счетчики количества\Показать ΣQ

- Выберите пункт меню Сохранение\Счетчики количества.
- Нажимайте ENTER, пока не отобразится пункт меню Показать ΣQ .
- Выберите Да, чтобы отобразить сумму счетчиков количества. Выберите Нет, если отображать ее не следует.
- Нажмите ENTER.

19.1.6 Сохранение счетчиков количества

Значения счетчиков количества можно сохранить.

Сохранение\Память изм. знач.\Конфигурация

- Выберите пункт меню Сохранение\Память изм. знач.\Конфигурация.
- Нажимайте ENTER, пока не отобразится пункт меню Сохранить счетчики.
- Выберите Да.
- Нажмите ENTER.

19.2 Диагностика с помощью функции снимков

19.2.1 Конфигурация

С помощью функции снимков можно сохранить параметры измерения, которые могли бы полезны для анализа результатов измерений или в диагностических целях. Функцию снимков можно конфигурировать.

Сохранение \Снимок \Конфигурация

- Выберите пункт меню Сохранение \Снимок \Конфигурация.
- Нажмите ENTER.

Сохранение \Снимок \Конфигурация \Кольц. буфер снимк.

- Выберите да, чтобы активировать кольцевой буфер снимков.
- Если кольцевой буфер снимков активирован, начиная со снимка 101 самые старые снимки перезаписываются. Если кольцевой буфер снимков деактивирован, можно сохранить макс. 100 снимков.
- Нажмите ENTER.

Сохранение \Снимок \Конфигурация \Автоснимок

- Выберите да, чтобы активировать функцию автоснимков.
- Если функция автоснимков активирована, при сбое измерения автоматически сохраняется снимок.
- Нажмите ENTER.

Сохранение \Снимок \Конфигурация \Снимок на R1

- Выберите да, если для триггера события R1 параметризовано событие, при котором срабатывает снимок.
- Нажмите ENTER.

19.2.2 Съёмка снимка

Измерение \Выполнить команду \Снять снимок

- Нажмите во время измерения клавишу CLR, пока не отобразится пункт меню Выполнить команду.
- Выберите запись списка Снять снимок.
- Нажмите ENTER.

Делается снимок.

Если идет измерение на некоторых измерительных каналах, снимок делается на каждом из них.

19.2.3 Информация о снимках

Сохранение \Снимок \Инф. о снимках

- Выберите пункт меню Сохранение \Снимок \Инф. о снимках.
- Нажмите ENTER.

Отображается следующая информация:

индикация	описание
Сохран. Снимки	количество сохраненных снимков
Свободные снимки	количество снимков, которые можно еще сохранить
Кольц. Буфер	кольцевой буфер снимков активирован

19.2.4 Удаление снимков

Сохранение\Снимок\Удалить снимки

- Выберите пункт меню Сохранение\Снимок\Удалить снимки.
- Нажмите ENTER.
- Выберите Да или Нет.
- Нажмите ENTER.

19.3 Изменение предельного значения для внутреннего диаметра трубы

Можно изменить нижнее предельное значение внутреннего диаметра трубы для используемого типа датчика.

Прочее\Мин. диаметр трубы

- Выберите пункт меню Прочее\Мин. диаметр трубы.
 - Нажмите ENTER.
- Есть возможность установить мин. диаметр трубы для всех существенных частот датчика.
- Выберите По умолчанию, если не следует вводить пользовательские данные, а использовать значения по умолчанию.
 - Нажмите ENTER.
 - Выберите Пользовательский, чтобы установить мин. диаметр трубы.
 - Нажмите ENTER.
 - Введите диаметр трубы в мм.
 - Нажмите ENTER.

Уведомление!

При использовании датчика на трубе с меньшим, чем рекомендуется, внутренним диаметром, измерение может оказаться невозможным.

19.4 Удаленные функции

Удаленные функции могут сработать через управляемые аналоговые входы или триггеры события.

Чтобы установить вход для удаленной функции, его следует разрешить в меню Входы.

Чтобы установить триггер события для удаленной функции, его следует разрешить в пункте меню Функции\Триггер события.

Могут сработать одна или более из следующих удаленных функций:

- сброс измеряемых значений
- сброс счетчиков количества
- остановка счетчиков количества

Управляемые входы и триггеры события

Удаленная функция срабатывает, если условие включения выполнено. Удаленная функция сбрасывается, если условие включения больше не выполнено.

19.4.1 Установка удаленной функции

Функции\Удаленные функции

- Выберите пункт меню функции\Удаленные функции.
- Нажмите ENTER.

В списке выбора функций отображается, активирована ли функция, и если да, для какого входа или триггера события.

- Выберите запись списка:
 - Сброс. изм. знач. (-)
 - Сброс. счетчики (-)
 - Останов. счетч. (-)
- Нажмите клавишу BRK, чтобы вернуться в предыдущий пункт меню.

Сброс измеряемых значений

- Выберите запись списка Сброс. изм. знач.
- Нажмите ENTER.

Выход измеряемых значений симулирует во время сигнала применение в нерабочем состоянии. Действительная скорость потока игнорируется и измеряемое значение приравнивается к нулю. Тем самым все значения измеряемых величин, производных от скорости потока, тоже составляют нуль.

Измерение продолжается, если условие для удаленной функции больше не выполнено.

- Выберите вход или триггер события, через который срабатывает удаленная функция.
- Нажмите ENTER.
- Выберите Без подчинения, чтобы деактивировать удаленную функцию.
- Нажмите ENTER.

Сброс счетчиков количества

- Выберите запись списка Сброс. счетчики.
- Нажмите ENTER.

Значения счетчиков количества приравниваются к нулю. Счетчики количества деактивируются во время сигнала.

Суммирование начинается заново с нуля, если условие для удаленной функции больше не выполнено.

Если счетчики количества приравниваются к нулю с помощью удаленной функции, во время измерения рядом с измеряемым значением отображается H.

- Выберите вход или триггер события, через который срабатывает удаленная функция.
- Нажмите ENTER.
- Выберите Без подчинения, чтобы деактивировать удаленную функцию.
- Нажмите ENTER.

Остановка счетчиков количества

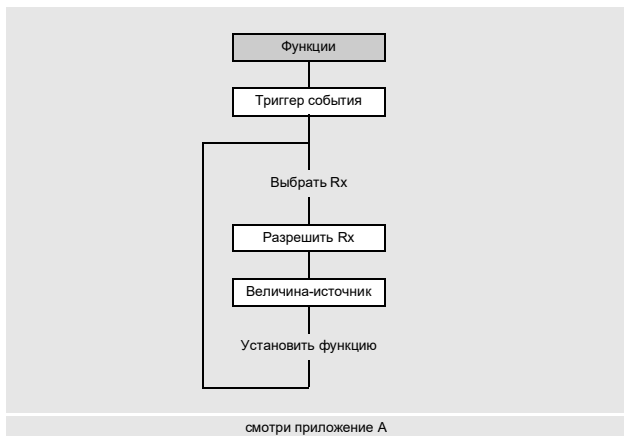
- Выберите запись списка Останов. счетч.
- Нажмите ENTER.

Счетчики количества останавливаются во время сигнала.

Суммирование продолжается с последнего сохраненного значения счетчиков количества, если условие для удаленной функции больше не выполнено.

- Выберите вход или триггер события, через который срабатывает удаленная функция.
- Нажмите ENTER.
- Выберите Без подчинения, чтобы деактивировать удаленную функцию.
- Нажмите ENTER.

19.5 Триггеры события



Можно активировать макс. 4 работающих независимо триггера события: R1, R2, R3 и R4.

Триггеры события можно использовать, например, для:

- вывода информации о текущем измерении
- срабатывания особых удаленных функций
- включения/выключения насосов или моторов

Функции\Триггер события

- Выберите пункт меню Функции\Триггер события.
- Нажмите ENTER.

Функции\Триггер события\Rx (-)

- Выберите триггер события.
- Нажмите ENTER.

Если триггер события уже установлен, он отображается следующим образом: Rx (✓).

Функции\Триггер события\Разрешить Rx

- Выберите Да, чтобы изменить настройки для уже подчиненного триггера события или подчинить новый триггер события.
- Выберите Нет, чтобы удалить подчинение и вернуться в предыдущий пункт меню.
- Нажмите ENTER.

Функции\Триггер события\Разрешить Rx\Величина-источник

- Выберите величину-источник (измеряемую величину), для которой следует определить условие.

Таб. 19.1: Величины-источники

величина-источник	запись списка	вывод
Расход/анализ	Массовая доля	измеряемая величина для анализа, выбранная в пункте меню Выбрать аналит. велич. (здесь: Массовая доля)
	Скорость потока	скорость потока
	Объемный расход	объемный расход
	Массовый расход	массовый расход
Счетчики количества	Объем (+)	счетчик количества для объемного расхода по прямому направлению потока
	Объем (-)	счетчик количества для объемного расхода по обратному направлению потока
	Объем (Δ)	разность счетчиков количества по прямому и обратному направлениям потока
	Масса (+)	счетчик количества для массового расхода по прямому направлению потока
	Масса (-)	счетчик количества для массового расхода по обратному направлению потока
	Масса (Δ)	разность счетчиков количества по прямому и обратному направлениям потока
Свойства среды	Темп. среды	температура среды
	Давление среды	давление среды
	Плотность среды	плотность среды
	Кин. вязкость	кинематическая вязкость
	Дин. вязкость	динамическая вязкость
	Норм. плотн.	нормированная плотность
Диагностич. знач.	Амплитуда	амплитуда сигнала
	Качество	качество сигнала
	ОСШ	отношение между полезным сигналом и шумом
	ОСКШ	отношение между полезным сигналом и коррелированным шумом
	VariAmp	колебание амплитуды
	VariTime	колебание времени прохождения
	Усиление	усиление сигнала, необходимое для приема полезного сигнала
	Обнаруж. скребка	указание, обнаружен ли скребок Эта индикация отображается, только если активировано Обнаруж. скребка.
Прочее	Польз. вход 1	измеряемые значения входных величин (например, температура или давление), которые не используются для расчетов В пункте меню Входы\Подчинить входы пользовательским входам можно подчинить сконфигурированные входы.
	Польз. вход 2	
	Польз. вход 3	
	Польз. вход 4	
Скорость звука	Скорость звука	измеряемая скорость звука в среде

Затем следует установить свойства триггера события.

Таб. 19.2: Свойства триггера события

свойство	настройка	описание
Функция (условие включения)	MAX (x>предела)	Триггер события срабатывает, если измеряемое значение превышает верхний предел.
	MIN (x<предела)	Триггер события срабатывает, если измеряемое значение не достигает нижнего предела.
	ERR (x=сбой)	Триггер события срабатывает, если измерение невозможно.
	Внутри диапазона	Триггер события срабатывает, если измеряемое значение находится в установленном диапазоне.
	Вне диапазона	Триггер события срабатывает, если измеряемое значение находится вне установленного диапазона.
Тип (тип удержания)	Не удержать	Если условие включения больше не выполнено, через примерно 1 с триггер события возвращается в нерабочее состояние.
	Удержать	Триггер события остается активированным, даже если условие включения больше не выполнено.
	Удержать на время	Триггер события остается активированным на установленное время, даже если условие включения больше не выполнено.

Установка условия включения

Функции\Триггер события\Разрешить Rx\Величина-источник\...\Функция

- Выберите условие включения.
- Нажмите ENTER.

Установка типа удержания

Функции\Триггер события\Разрешить Rx\Величина-источник\...\Тип

- Выберите тип удержания.
- Нажмите ENTER.

Установка пределов срабатывания

Функции\Триггер события\Разрешить Rx\Величина-источник\...\Значение триггера

Следует ввести предельные значения для срабатывания триггера события.

- Введите верхнее предельное значение MAX (x>предела).
- Нажмите ENTER.
- Введите нижнее предельное значение MIN (x<предела).
- Нажмите ENTER.

Функции\Триггер события\Разрешить Rx\Величина-источник\...\Гистерезис

Чтобы избежать постоянного срабатывания триггера события, можно установить гистерезис.

Триггер события активируется, если измеряемые значения выше верхнего предела, и деактивируется, если они меньше нижнего предела.

- Введите значение гистерезиса.

Если Вы введете 0 (нуль), преобразователь работает без гистерезиса.

- Нажмите ENTER.

Пример

MAX (x>предела): 30 м³/ч

Гистерезис: 1 м³/ч

Триггер события активируется, если измеряемые значения > 30.5 м³/ч, и деактивируется, если они < 29.5 м³/ч.

Функции\Триггер события\Разрешить Rx\Величина-источник\...\Середина диапазона

- Введите середину диапазона, в котором срабатывает триггер события.
- Нажмите ENTER.

Функции\Триггер события\Разрешить Rx\Величина-источник\...\Ширина диапазона

- Введите ширину диапазона, в котором срабатывает триггер события.
- Нажмите ENTER.

Пример

Функция: Вне диапазона

Середина диапазона: 100 м³/ч

Ширина диапазона: 40 м³/ч

Триггер события срабатывает, если измеряемое значение ниже 80 м³/ч или выше 120 м³/ч.

Установка задержки срабатывания

Функции\Триггер события\Разрешить Rx\Величина-источник\...\Задержка

- Введите промежуток времени, по истечении которого срабатывает триггер события, если настало событие.
- Нажмите ENTER.

Функции\Триггер события\Разрешить Rx\Величина-источник\...\Задержка сбоя

- Введите промежуток времени, по истечении которого триггер события деактивируется при сбое измерения.
- Нажмите ENTER.

19.5.1 Кажущаяся задержка срабатывания

Измеряемые значения и значения счетчиков количества округляются и отображаются с точностью установленного количества десятичных разрядов. Однако предельные значения сравниваются с неокругленными измеряемыми значениями. Поэтому, при очень незначительном изменении измеряемого значения (меньшем, чем выражают отображаемые десятичные разряды) может произойти кажущаяся задержка срабатывания. Точность срабатывания триггера события в этом случае выше, чем точность индикации.

19.5.2 Сброс и инициализация триггеров события

После инициализации преобразователя все триггеры события деактивируются.

Триггеры события, условие включения которых еще выполнено, через 1 с снова активируются. Эта функция используется для перевода триггеров события типа **УДЕРЖАТЬ** в нерабочее состояние, если условие включения больше не выполнено.

Если измерение останавливается, все триггеры события деактивируются и соответствующие выходы процесса обесточены, независимо от запрограммированного нерабочего состояния.

19.5.3 Триггеры события во время измерения

Триггер события с условием включения MAX (x>предела), MIN (x<предела), Внутри диапазона или Вне диапазона обновляется макс. 1 раз в секунду во избежание постоянного срабатывания триггера события (при колебании измеряемых значений вокруг значения условия включения).

Триггер события с условием включения ERR (x=сбой) активируется при сбое измерения.

Триггер события типа Не удержать активируется, если условие включения выполнено. Он деактивируется, если условие включения больше не выполнено. Но он остается мин. 1 с в активированном состоянии, даже если условие включения выполнено короче.

Триггер события типа Удержать активируется, если условие включения выполнено. Он остается активированным, даже если условие включения больше не выполнено.

Триггер события типа Удержать на время активируется, если условие включения выполнено. В пункте меню Интервал удержания установится промежуток времени, по истечении которого триггер события деактивируется.

19.5.4 Индикация состояния триггеров события

Уведомление!



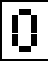







Срабатывание триггеров события не сопровождается акустическим сигналом и не отображается на дисплее.

Состояние триггеров события отображается во время измерения.




Индикация состояния триггеров события имеет следующую структуру:

Rx = , где x является номером триггера события, а пиктограммой по Таб. 19.3.


Таб. 19.3: Пиктограммы для индикации состояния триггеров события

	№		функция (условие включения)	Тип (тип удержания)	текущее состояние
R	<input type="checkbox"/>	=	<input type="checkbox"/>	<input type="checkbox"/>	<input type="checkbox"/>
	1		MAX (x>предела)		 деактивировано (состояние: ложь)
	2		MIN (x<предела)		 активировано (состояние: истина)
	3		Внутри диапазона		
	4		Вне диапазона		
			ERR (x=сбой)		

Пример

R1 =   


19.6 Протокол событий

В случае ошибки символ  в первой строке указывает на сообщение об ошибке. Это сообщение можно отобразить.

Сохранение\Протокол событий

- Выберите пункт меню Сохранение\Протокол событий.
- Нажмите ENTER.

Отображается список всех сообщений об ошибке с момента последнего включения преобразователя.

- Прокрутите список клавишей , чтобы выбрать сообщение об ошибке.
- Нажмите ENTER.

На дисплее отображается причина ошибки.

Уведомление!

После чтения протокола событий символ сообщения об ошибке удаляется с дисплея, даже если ошибка еще не устранена.

Протокол событий удаляется после перезапуска преобразователя.

20 Настройки

20.1 Диалоги и меню

Прочее\Диалоги/меню

- Выберите пункт меню Прочее\Диалоги/меню.
- Нажмите ENTER.

Окружность трубы

Прочее\Диалоги/меню\Окружность трубы

- Нажимайте ENTER, пока не отобразится пункт меню Окружность трубы.
- Выберите Да, если в меню Параметры следует ввести окружность вместо диаметра трубы.
- Нажмите ENTER.

Если для Да выбрано Окружность трубы, в меню Параметры преобразователь тем не менее запросит внешний диаметр.

- Введите 0 (нуль). Отображается пункт меню Окружность трубы.
- Нажмите ENTER.

Значение в пункте меню Окружность трубы рассчитывается из последнего отображенного значения внешнего диаметра трубы.

Пример: $100 \text{ мм} \cdot \pi = 314.2 \text{ мм}$

- Введите окружность трубы. Предельные значения для окружности трубы рассчитываются из предельных значений для внешнего диаметра трубы.
- Нажмите ENTER.

При следующей обработке меню Параметры на дисплее отображается внешний диаметр трубы, который рассчитывается из введенной окружности.

Пример: $180 \text{ мм} : \pi = 57.3 \text{ мм}$

Покрытие

Если труба имеет покрытие, его параметры материала следует ввести в меню Параметры.

Прочее\Диалоги/меню\Отредакт. покрытие

- Нажимайте ENTER, пока не отобразится пункт меню Отредакт. покрытие.
- Если труба имеет покрытие, выберите Да.
- Нажмите ENTER.

Футеровка 2

Если труба имеет вторую футеровку, ее параметры материала следует ввести в меню Параметры.

Прочее\Диалоги/меню\Отредакт. футер. 2

- Нажимайте ENTER, пока не отобразится пункт меню Отредакт. футер. 2.
- Если труба имеет 2 футеровки, выберите Да.
- Нажмите ENTER.

Номер места измерения

Прочее\Диалоги/меню\Номер места изм.

- Нажимайте ENTER, пока не отобразится пункт меню Номер места изм.
- Выберите Число, если номер места измерения должно состоять только из цифр. Выберите Текст, если номер места измерения должно состоять только из букв.
- Нажмите ENTER.

Задержка ошибки

Задержка ошибки является временем, по истечении которого на выход передается значение ошибки, если нет действительных измеряемых значений.

Прочее\Диалоги/меню\Задержка ошибки

- Нажимайте ENTER, пока не отобразится пункт меню Задержка ошибки.
- Выберите Редактировать, чтобы ввести задержку ошибки. Выберите Затухание, если в качестве задержки ошибки следует использовать показатель затухания.
- Нажмите ENTER.

Коррекция температуры

Прочее\Диалоги/меню\Tx Смещение темп.

- Нажимайте ENTER, пока не отобразится пункт меню Tx Смещение темп.
- Выберите Да, чтобы разрешить ввод коррекции температуры для каждого температурного входа.
- Нажмите ENTER.

Расстояние между датчиками

Прочее\Диалоги/меню\Расстояние датчиков

- Нажимайте ENTER, пока не отобразится пункт меню Расстояние датчиков.
- Выберите Пользовательский, если все измерения выполняются в одном и том же месте. Выберите Автоматич., если место измерения часто меняется.
- Нажмите ENTER.

В меню Измерение рекомендуемое расстояние между датчиками отображается в скобках, а под ним введенное расстояние.

Скорость звука в эталонной среде

Прочее\Диалоги/меню\Сравнить 'с' среды

- Нажимайте ENTER, пока не отобразится пункт меню Сравнить 'с' среды.

Выберите Да, чтобы отобразить разность $\Delta c = c_{\text{mea}} - c_{\text{ref}}$ между обоими значениями скорости звука во время измерения. c_{ref} представляет собой рассчитанная скорость звука в среде на одинаковых условиях процесса (например, температура, давление).

- Нажмите ENTER.

Активировать/деактивировать Сравнить 'с' среды можно также во время измерения. Это сразу влияет на индикацию измеряемых значений.

Индикация последнего значения

Прочее\Диалоги/меню\Показ. послед. знач.

- Нажимайте ENTER, пока не отобразится пункт меню Показ. послед. знач.
- Выберите Да, чтобы отобразить последнее действительное измеряемое значение.
- Нажмите ENTER.

Если выбрано Да и во время измерения невозможно вывести действительное измеряемое значение, отображается последнее действительное значение, а за тем вопросительный знак.

Время переключения

Если в меню Параметры для конфигурации места измерения выбрано 2 места изм. (A|B), можно установить промежуток времени, по истечении которого преобразователь переключается между измерительными каналами во время измерения. Значение по умолчанию составляет 3 с.

Прочее\Диалоги/меню\Время переключения

- Нажимайте ENTER, пока не отобразится пункт меню `Время переключения`.
- Если не следует использовать значение по умолчанию, введите другое значение для времени переключения.
- Нажмите ENTER.

Это значение остается сохраненным, пока не введется новое время переключения.

Первичное отображаемое значение

Прочее\Диалоги/меню\Первичн.отображ.знач.

- Нажимайте ENTER, пока не отобразится пункт меню `Первичн.отображ.знач.`
- Выберите `Величина расхода`, чтобы отобразить значение выбранной измеряемой величины в качестве первичного отображаемого значения во время измерения. Выберите `Счетчик количества`, чтобы отобразить значение счетчика количества в качестве первичного отображаемого значения во время измерения.
- Нажмите ENTER.

Выключение фоновой подсветки

Прочее\Диалоги/меню\Автовключить свет

- Нажимайте ENTER, пока не отобразится пункт меню `Автовключить свет`.
- Выберите `Да`, чтобы активировать автоматическое выключение фоновой подсветки.
- Нажмите ENTER.

Если активировано автоматическое выключение, фоновая подсветка выключается через 30 с. Она снова включается при нажатии любой клавиши или подключении кабеля USB.

20.2 Режимы измерения

Прочее\Измерение\Режимы измерения

- Выберите пункт меню `Прочее\Измерение`.
- Нажмите ENTER.
- Выберите пункт меню `Режимы измерения`.
- Нажмите ENTER.

Разрешение анализа

Прочее\Измерение\Режимы измерения\Разрешить анализ

- Выберите `Включ.`, чтобы разрешить анализ, или `Выключ.`, чтобы запретить его.
- Нажмите ENTER.

Если анализ разрешен, при параметризации преобразователя в списке выбора отображаются только среды, имеющие измеряемую величину для анализа.

Прочее\Измерение\Режимы измерения\Эталонная темп.

- Введите температуру в соответствии с местными эталонными условиями (значение по умолчанию: 20 °C).
- Нажмите ENTER.

Прочее\Измерение\Режимы измерения\Эталонное давление

- Введите давление в соответствии с местными эталонными условиями (значение по умолчанию: 1 бар).
- Нажмите ENTER.

20.3 Настройки для измерения

Прочее\Измерение\Настройки измерен.

- Выберите пункт меню Прочее\Измерение.
- Нажмите ENTER.
- Выберите пункт меню Настройки измерен.
- Нажмите ENTER.

Многоточечная калибровка

Многоточечная калибровка позволяет очень точные результаты измерения. Она основана на кривых калибровки рядов измеряемых значений.

Прочее\Измерение\Настройки измерен.\Многоточечн. калиб.

- Нажимайте ENTER, пока не отобразится пункт меню Многоточечн. калиб.
- Выберите Включ., чтобы активировать многоточечную калибровку. Выберите Выключ., чтобы его деактивировать (значение по умолчанию: Выключ.).
- Нажмите ENTER.

Если выбрано Включ., в пункте меню Калибровка\Многоточечн. калиб. следует ввести ряд измеряемых значений.

Быстрое затухание

Если активировано Быстрое затухание, каждое отображаемое измеряемое значение представляет собой среднее значение за последние x секунд, причем x является показателем затухания. Поэтому, индикации нужны x секунд, чтобы полностью среагировать на изменение расхода.

Если Быстрое затухание деактивировано, затухание рассчитывается в качестве фильтра нижних частот первого порядка. Это значит, что изменения измеряемых значений влияют на результат измерения в виде экспоненциальной кривой времени.

Прочее\Измерение\Настройки измерен.\Быстрое затухание

- Нажимайте ENTER, пока не отобразится пункт меню Быстрое затухание.
- Выберите Выключ., чтобы деактивировать быстрое затухание. Выберите Включ., чтобы его активировать (значение по умолчанию: Включ.).
- Нажмите ENTER.

Динамическое затухание

Если активировано динамическое затухание, резкие изменения измеряемых значений выбранной измеряемой величины передаются преобразователем без задержки.

Важно!

Динамическое затухание влияет только на выбранную измеряемую величину. Остальные измеряемые величины не подвергаются динамическому затуханию.

Прочее\Измерение\Настройки измерен.\Динамич. затухание

- Нажимайте ENTER, пока не отобразится пункт меню Динамич. затухание.
- Выберите Включ., чтобы активировать динамическое затухание. Выберите Выключ., чтобы его деактивировать (значение по умолчанию: Выключ.).
- Нажмите ENTER.

Если выбрано Включ., в пункте меню Параметры\Динамич. затухание следует параметризовать динамическое затухание.

20.4 Единицы измерения

Общие единицы измерения для длины, температуры, давления, скорости звука, плотности и кинематической вязкости можно установить в преобразователе.

Прочее\Единицы измерения

- Выберите пункт меню Прочее\Единицы измерения.
- Нажмите ENTER.
- Выберите единицу для каждой измеряемой величины.
- Нажмите ENTER.

Прочее\Единицы измерения\Тип барреля

В этом пункте меню можно установить, какой тип барреля следует отобразить в качестве единицы измерения объемного расхода.

- Нажимайте ENTER, пока не отобразится пункт меню Тип барреля.
- Выберите тип барреля.
- Нажмите ENTER.

20.5 Списки выбора материалов и сред

Уведомление!

Пользовательские среды, отсутствующие в списке выбора, можно ввести с помощью программы FluxDiag. Эти среды в списке выбора обозначаются астериском.

Наборы данных сред для анализа

Наборы данных сред для анализа являются пользовательскими. Поставленные наборы данных сред остаются в преобразователе и после инициализации.

Измерение расхода

При поставке все сохраненные в преобразователе материалы и среды отображаются в списках выбора в пункте меню Параметры\Материал трубы или Параметры\Среда.

Для более ясности, неиспользуемые материалы и среды можно убрать из списков выбора. Их снова можно внести в любой момент.

Внесение или уборка материала/среды

Прочее\Библиотеки\Исполь. списку мат.

- Выберите пункт меню Прочее\Библиотеки\Исполь. списку мат.
- Нажмите ENTER.
- Выберите Да, чтобы внести материал в списку выбора или убрать его.
- Нажмите ENTER.

Список выбора сред можно отредактировать таким же образом (Прочее\Библиотеки\Исполь. списку сред).

Внесение всех материалов/сред

Прочее\Библиотеки\Исполь. списку мат.

- Выберите пункт меню Прочее\Библиотеки\Исполь. списку мат.
- Нажмите ENTER.
- Выберите Нет, если в списке выбора следует отображать все материалы.
- Нажмите ENTER.

Список выбора сред можно отредактировать таким же образом (Прочее\Библиотеки\Исполь. списку сред).

20.6 Использование наборов параметров

20.6.1 Введение

Набор параметров содержит все данные, необходимые для выполнения определенной задачи измерения:

- параметры трубы
- параметры датчика
- параметры среды
- опции вывода

Использование наборов параметров облегчает и ускоряет выполнение повторяющихся задач измерения. Преобразователь может сохранить до 20 наборов параметров.

Уведомление!

При поставке прибор не содержит никаких наборов параметров. Наборы параметров вводятся вручную.

Параметры следует сначала ввести в меню **Параметры** и **Прочее**. После этого их можно сохранить в качестве набора параметров.

Прочее\Памя. набор. парам.

- Выберите пункт меню **Прочее\Памя. набор. парам.**
- Нажмите ENTER.
- Выберите пункт меню **Сохран. текущ. набор.**
- Нажмите ENTER.

Прочее\Назв. набора парам.

- Введите имя, под которым следует сохранить набор параметров.
- Нажмите ENTER.

20.6.2 Загрузка набора параметров

Наборы параметров, сохраненные в памяти, можно загрузить и использовать для измерения.

Прочее\Памя. набор. парам.\Загруз. набор парам.

- Выберите пункт меню **Загруз. набор парам.**
- Нажмите ENTER.
- Выберите набор параметров, который следует загрузить.
- Нажмите ENTER.

20.6.3 Удаление наборов параметров

Прочее\Памя. набор. парам.\Удал. набор парам.


- Выберите пункт меню **Удал. набор парам.**
- Нажмите ENTER.
- Выберите набор параметров, который следует удалить.
- Нажмите ENTER.

20.7 Настройка контрастности

Прочее\Системные настройки\Контраст дисплея

- Выберите пункт меню Прочее\Системные настройки.
- Нажмите ENTER.
- Выберите пункт меню Контраст дисплея.
- Нажмите ENTER.

Установить контрастность дисплея можно следующими клавишами:

-  повышение контрастности
- CLR уменьшение контрастности

- Нажмите ENTER.

Уведомление!

После инициализации преобразователя восстанавливается средняя контрастность.

20.8 HotCodes

Прочее\Системные настройки\HotCode

- Выберите пункт меню Прочее\Системные настройки.
- Нажмите ENTER.
- Выберите пункт меню HotCode.
- Нажмите ENTER.
- Введите HotCode с помощью клавиатуры. По вводу чисел смотри подраздел 5.4.
- Нажмите ENTER.

функция	HotCode
настройка средней контрастности дисплея	555000
выбор языка	9090xx
инициализация	909000
активация/деактивация обнаружения направления потока	007026
активация/деактивация обнаружения скребка	007028
индикация счетчиков количества также в нижней строке дисплея	007032

Выбор языка

Язык можно выбрать в пункте меню Прочее\Системные настройки\Язык или с помощью HotCode:

язык	HotCode
английский	909044
немецкий	909049
французский	909033
испанский	909034
голландский	909031
русский	909007
польский	909048
турецкий	909090
итальянский	909039
китайский	909086

После ввода последней цифры отображается главное меню на выбранном языке. После выключения и повторного включения преобразователя выбранный язык остается прежним.

20.9 Блокировка клавиатуры

С помощью блокировки клавиатуры можно защитить текущее измерение от непреднамеренного вмешательства.

Установка кода блокировки клавиатуры

- Выберите пункт меню Прочее\Системные настройки.
- Нажмите ENTER.

Прочее\Системные настройки\Блокир. клавиатуры

- Выберите пункт меню Блокир. клавиатуры.
- Нажмите ENTER.
- Введите шестизначный код блокировки клавиатуры. По вводу чисел смотри подраздел 5.4.
- Нажмите ENTER.

Уведомление!

Не забудьте код блокировки клавиатуры!

Деактивация блокировки клавиатуры

Прочее\Системные настройки\Блокир. клавиатуры

- Выберите пункт меню Прочее\Системные настройки.
- Нажмите ENTER.
- Выберите запись списка Блокир. клавиатуры.
- Нажмите ENTER.
- Введите шестизначный код блокировки клавиатуры. По вводу чисел смотри подраздел 5.4.
- Нажмите ENTER.

Вмешательство в измерение

Если блокировка клавиатуры активирована, при нажатии любой клавиши отображается на несколько секунд сообщение Блокировка клавиатуры активирована.

Для остановки измерения следует деактивировать блокировку клавиатуры.

- Нажмите клавишу BRK
- Выберите Показать параметры.
- Нажмите ENTER.
- Деактивируйте блокировку клавиатуры.

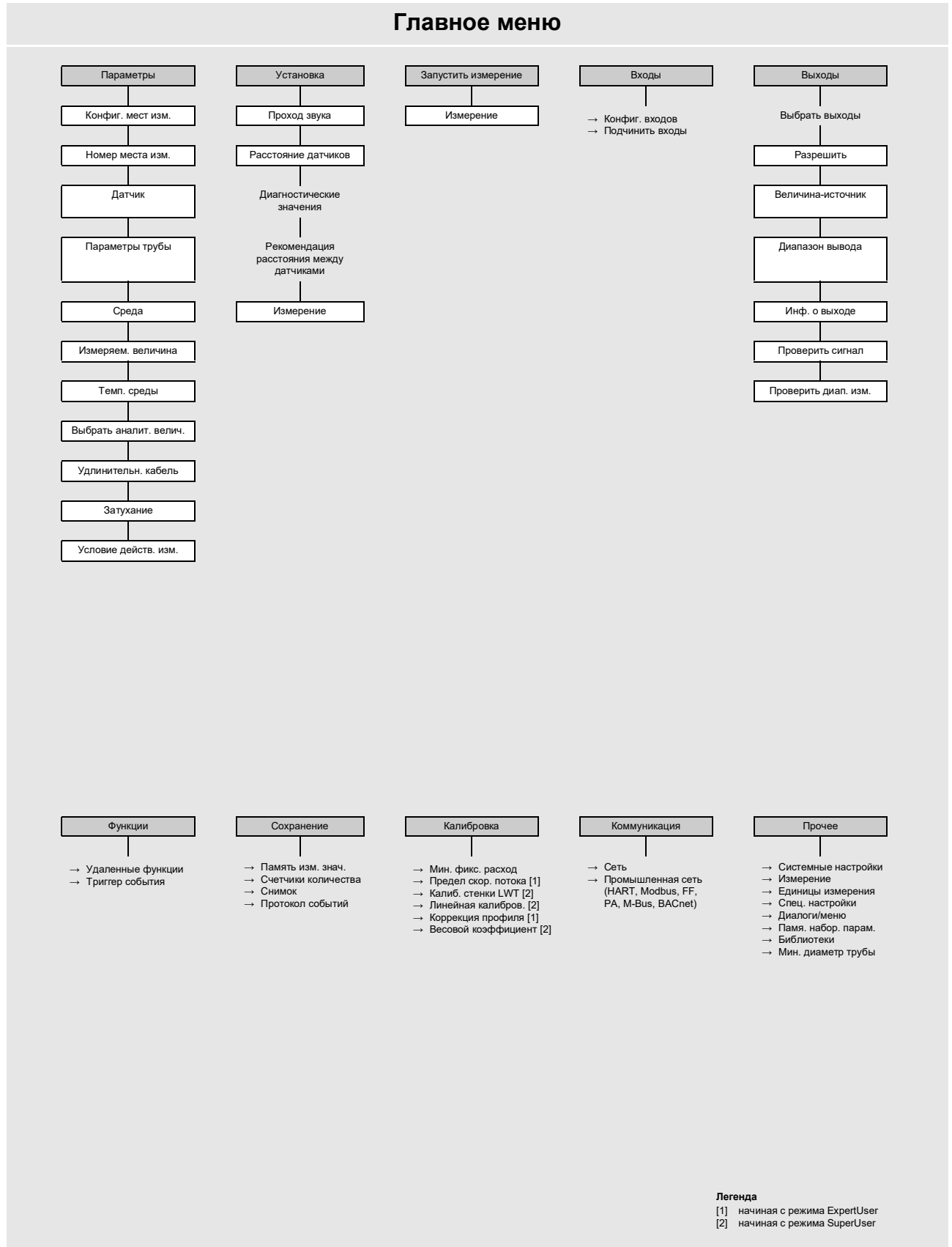
Функции, запрещаемые при активированной блокировке клавиатуры

В следующей таблице указаны функции преобразователя, которые невозможно выполнить при активированной блокировке клавиатуры.

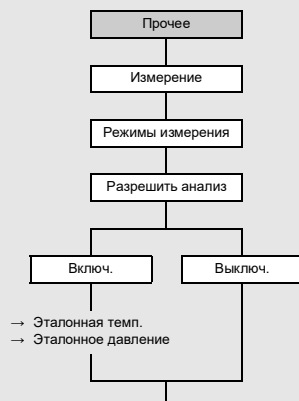
измерение не запущено	измерение запущено
<ul style="list-style-type: none">• ввод параметров• изменение настроек• очистка памяти измеряемых значений• установка даты/времени• запуск измерения (ввод в эксплуатацию)	<ul style="list-style-type: none">• изменение настроек, возможных во время измерения (например, выбор языка)• срабатывание снимков• остановка счетчиков количества• сброс счетчиков количества• прекращение измерения

Приложение

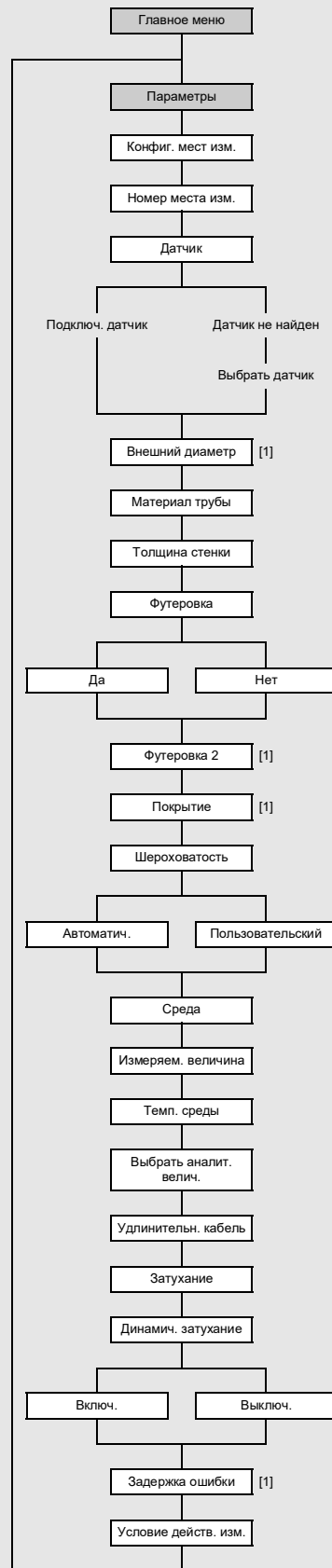
А Структура меню



Анализ



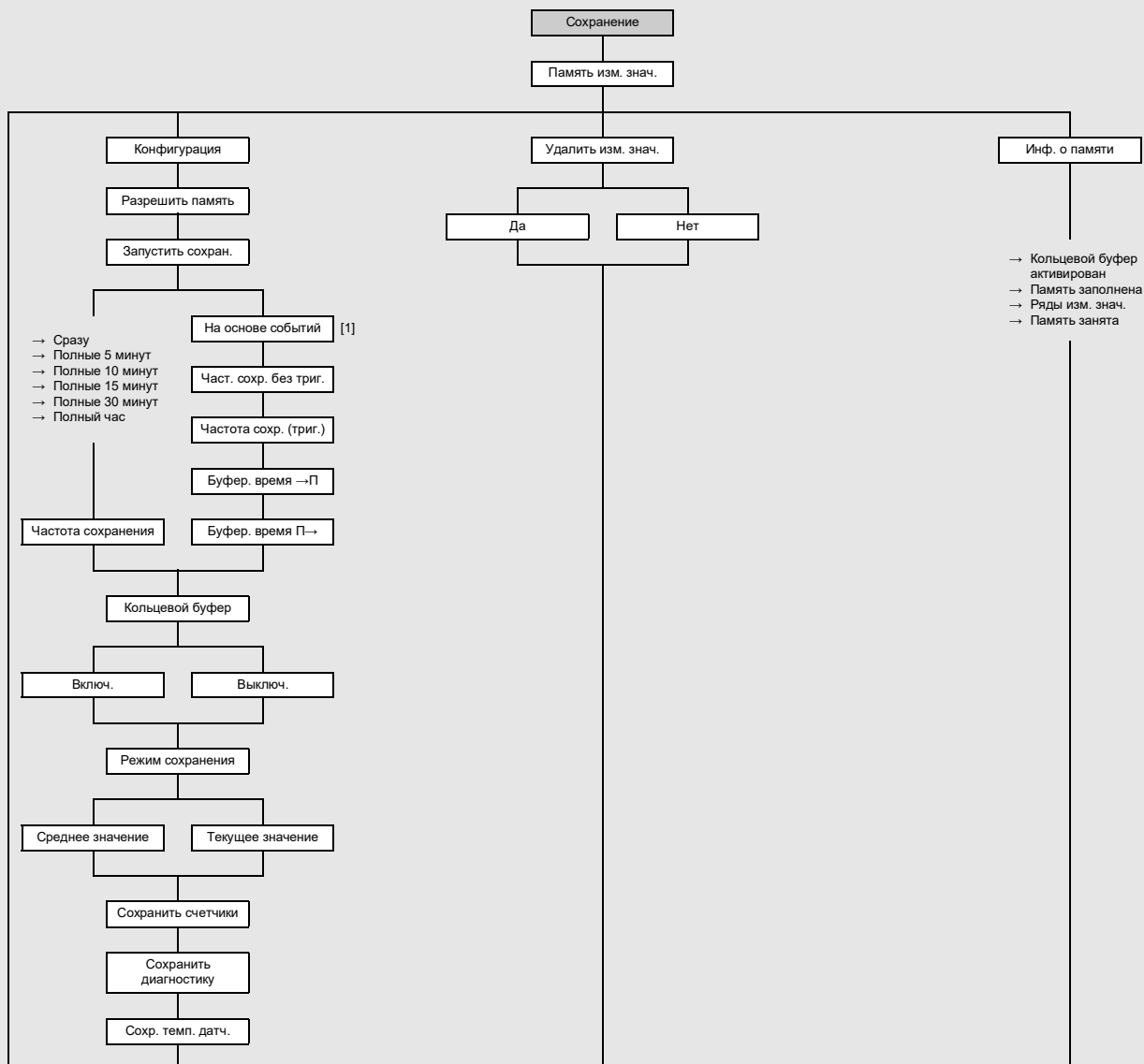
Ввод параметров



Легенда

[1] отображается, только если разрешен в пункте меню Прочее \Диалоги\меню

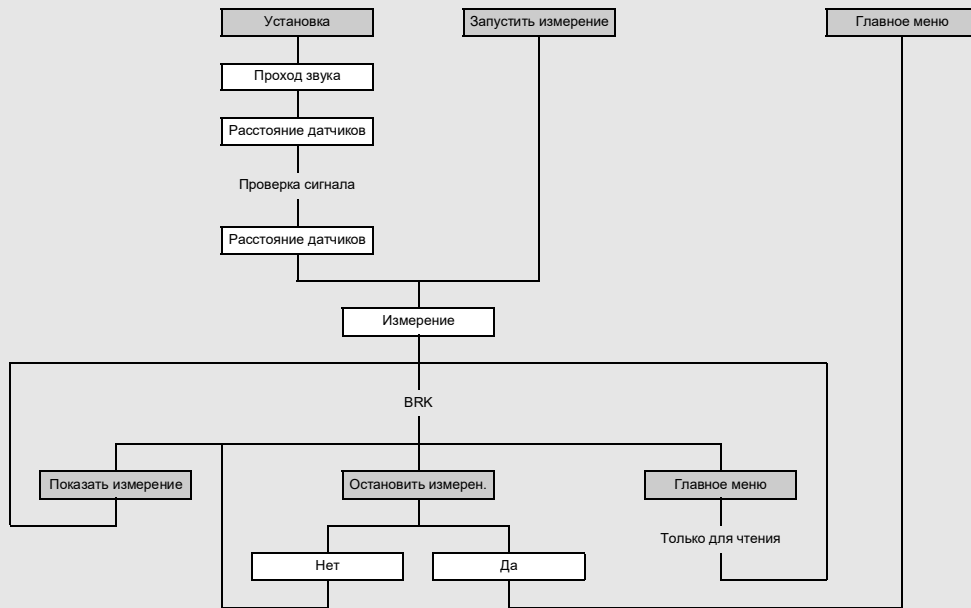
Память измеряемых значений



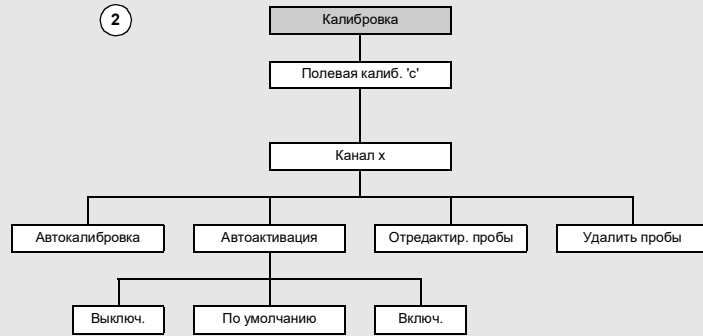
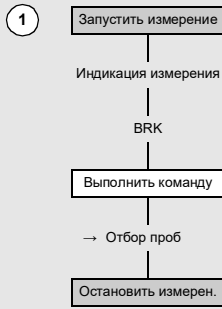
Легенда

[1] список параметризованных управляемых входов и триггеров события

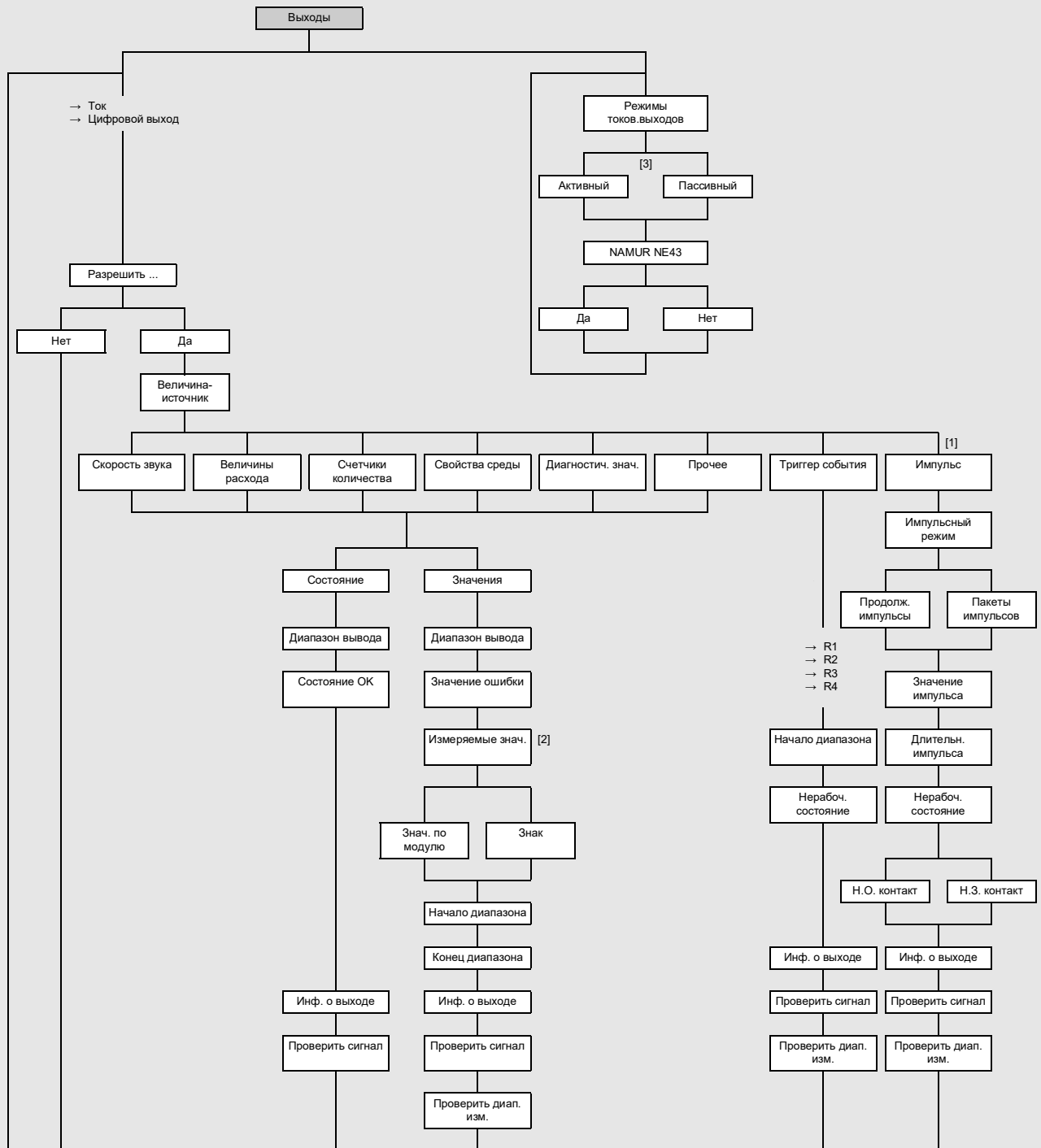
Запуск измерения



Полевая калибровка



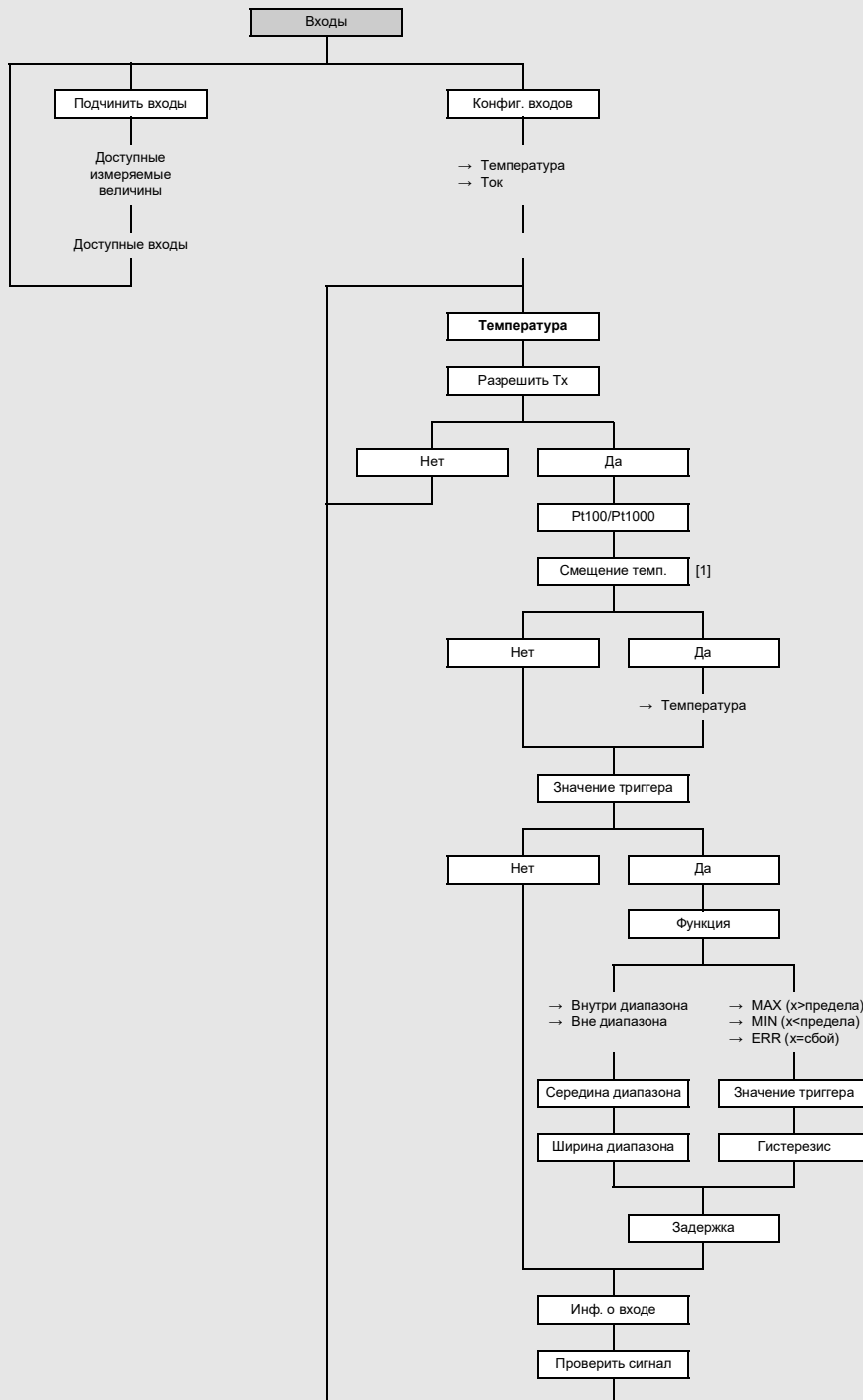
Конфигурация выходов



Легенда

- [1] доступен только для цифровых выходов, поддерживающих вывод импульсов
- [2] отображается, только если измеряемая величина может иметь отрицательное значение
- [3] отображается, только если имеются переключаемые токовые выходы

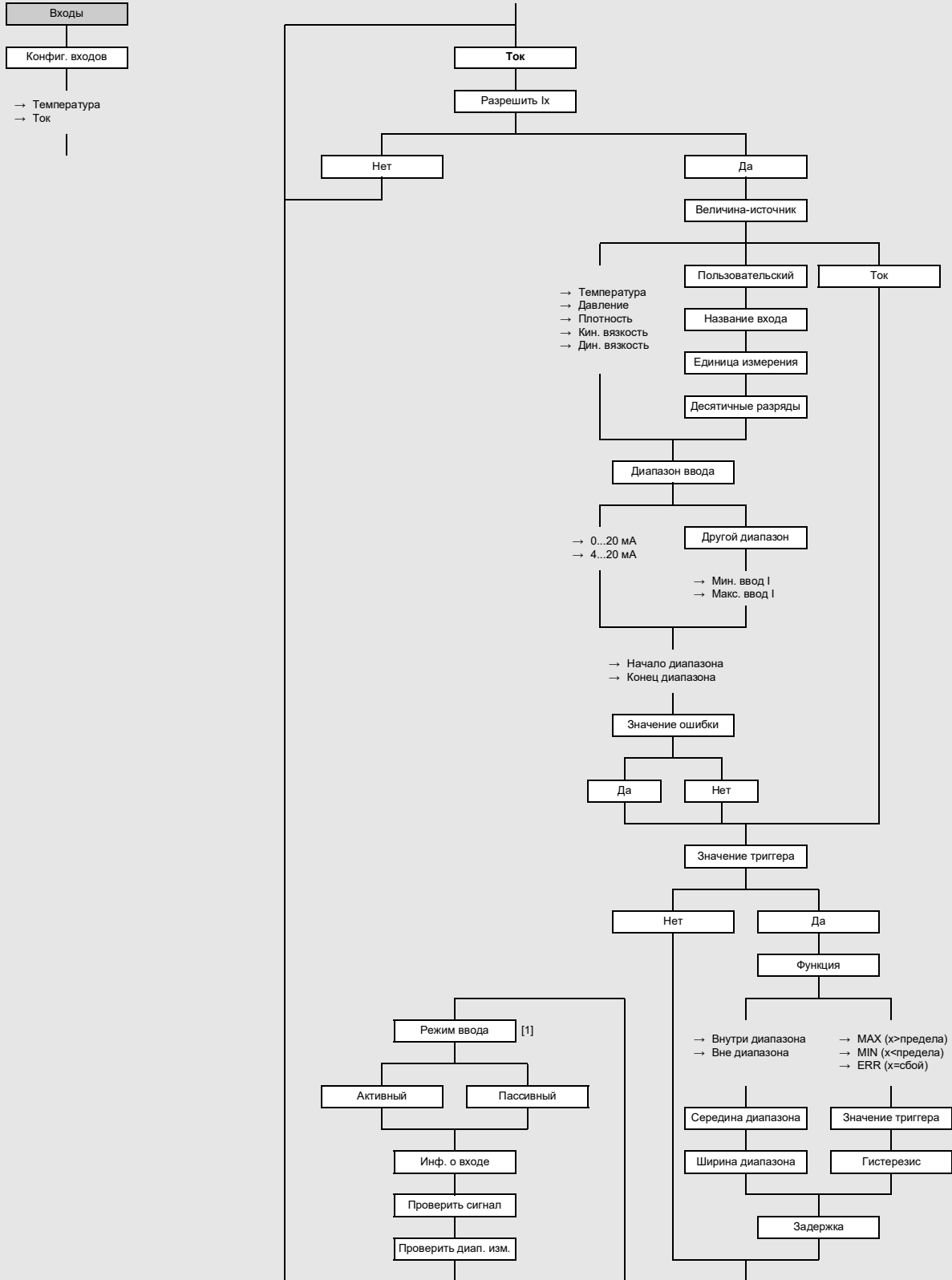
Входы



Легенда

[1] отображается, только если разрешен в пункте меню Прочее\Диалоги/меню

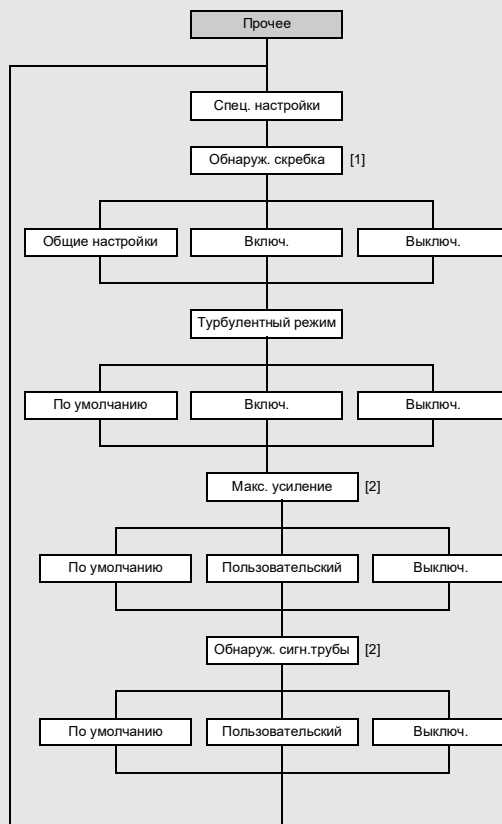
Входы



Легенда

[1] отображается, только если поддерживается аппаратным обеспечением

Специальные настройки



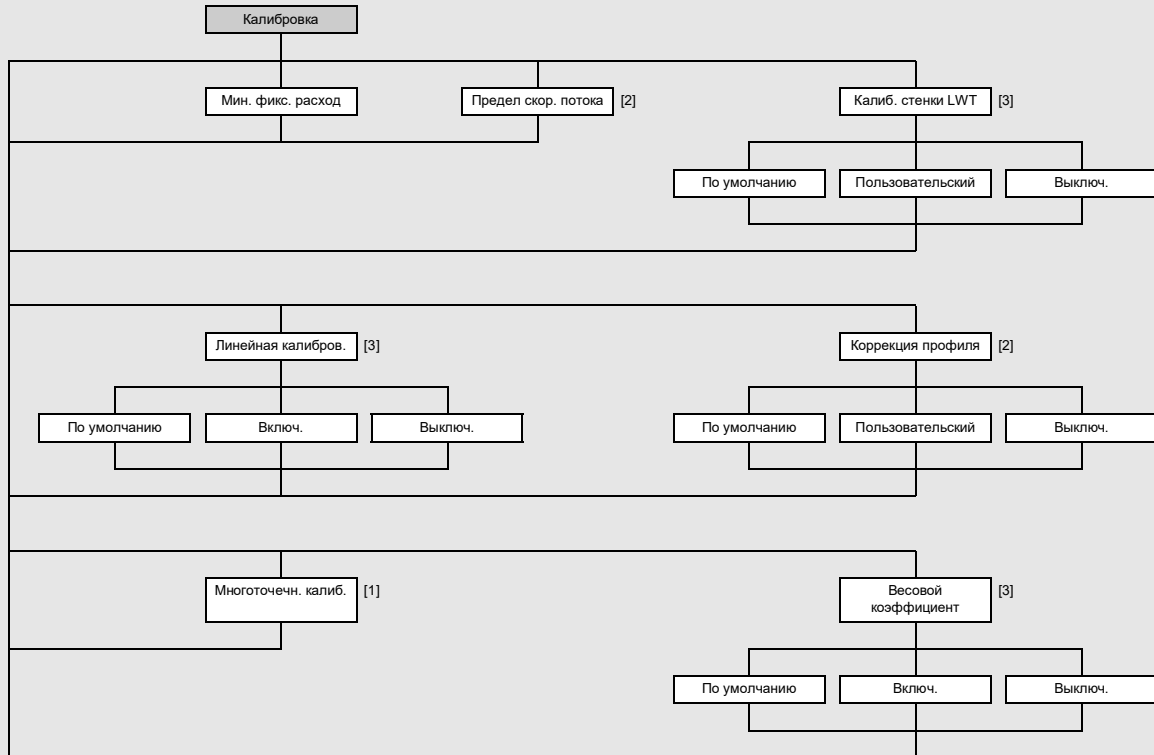
Легенда

[1] отображается только в режиме SuperUser и если активировано с помощью HotCode

[2] отображается только в режимах ExpertUser, SuperUser и SuperUser расш.

Калибровка

Если для конфигурации места измерения выбрано Параметриз. каналов, настройки можно ввести отдельно для каждого измерительного канала.

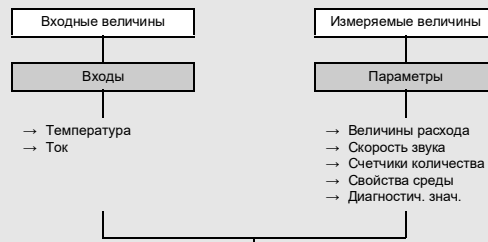


Легенда

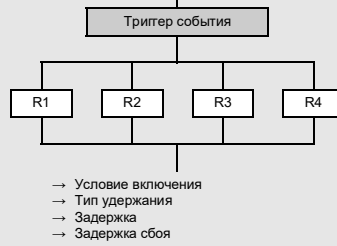
- [1] отображается, только если разрешен в пункте меню Прочее\Измерение\Настройки измерен.
- [2] отображается только в режимах ExpertUser, SuperUser и SuperUser расш.
- [3] отображается только в режимах SuperUser и SuperUser расш.

Обзор событий

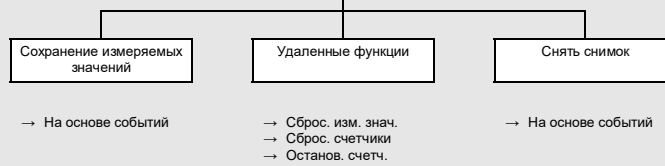
Триггер



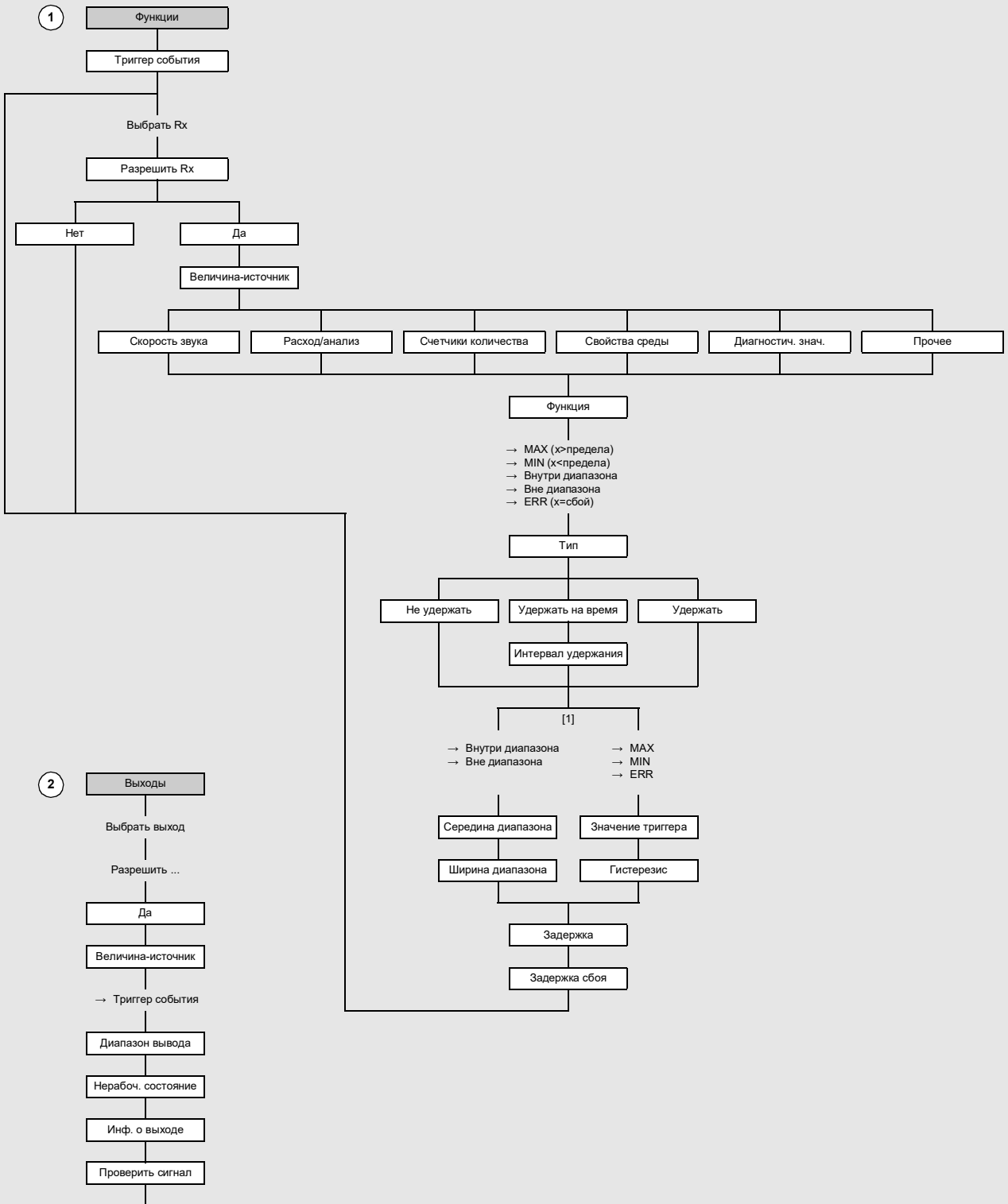
Условие



Действие



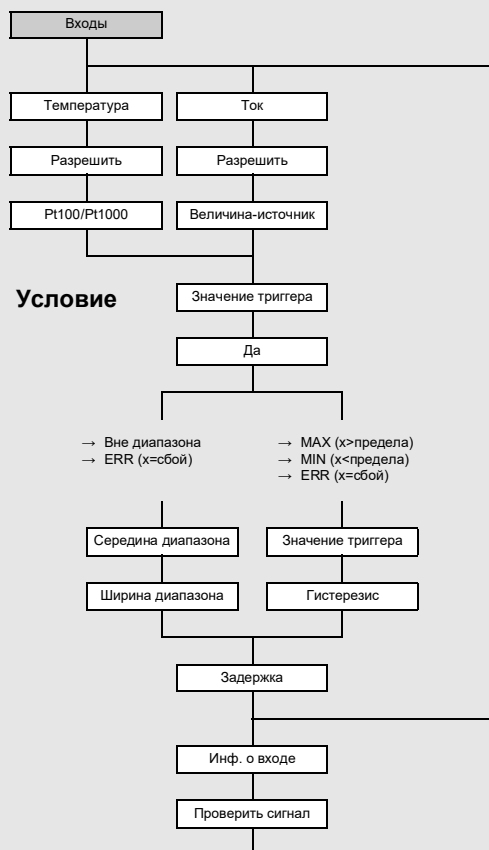
Установка триггеров события



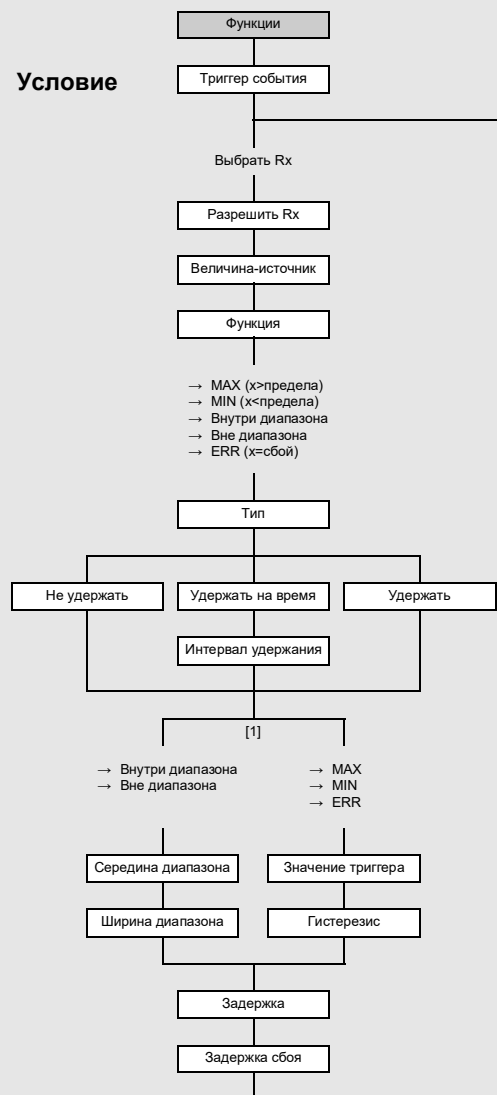
Легенда
[1] зависит от выбранной функции

Удаленные функции

1 Триггер



Условие



2 Действие

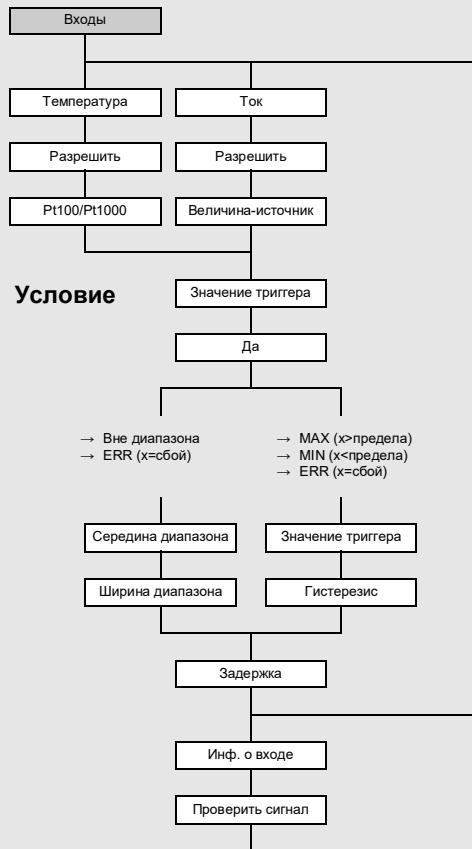


Легенда

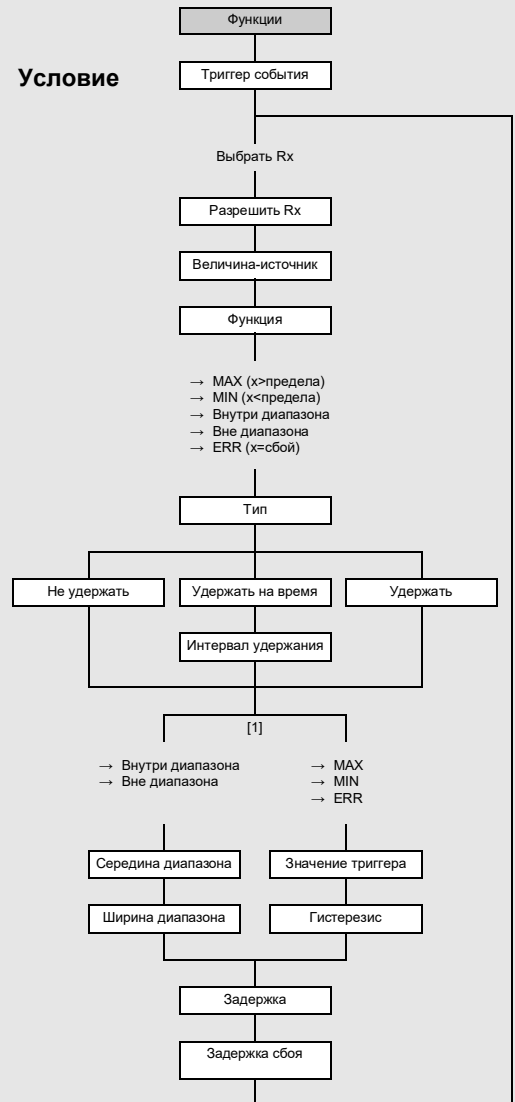
- [1] зависит от выбранной функции
- [2] управляемый только с помощью входов
- [3] список параметризованных управляемых входов и триггеров события

Сохранение измеряемых значений на основе событий

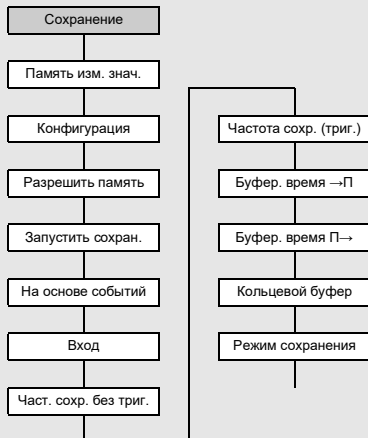
1 Триггер



Условие



2 Действие

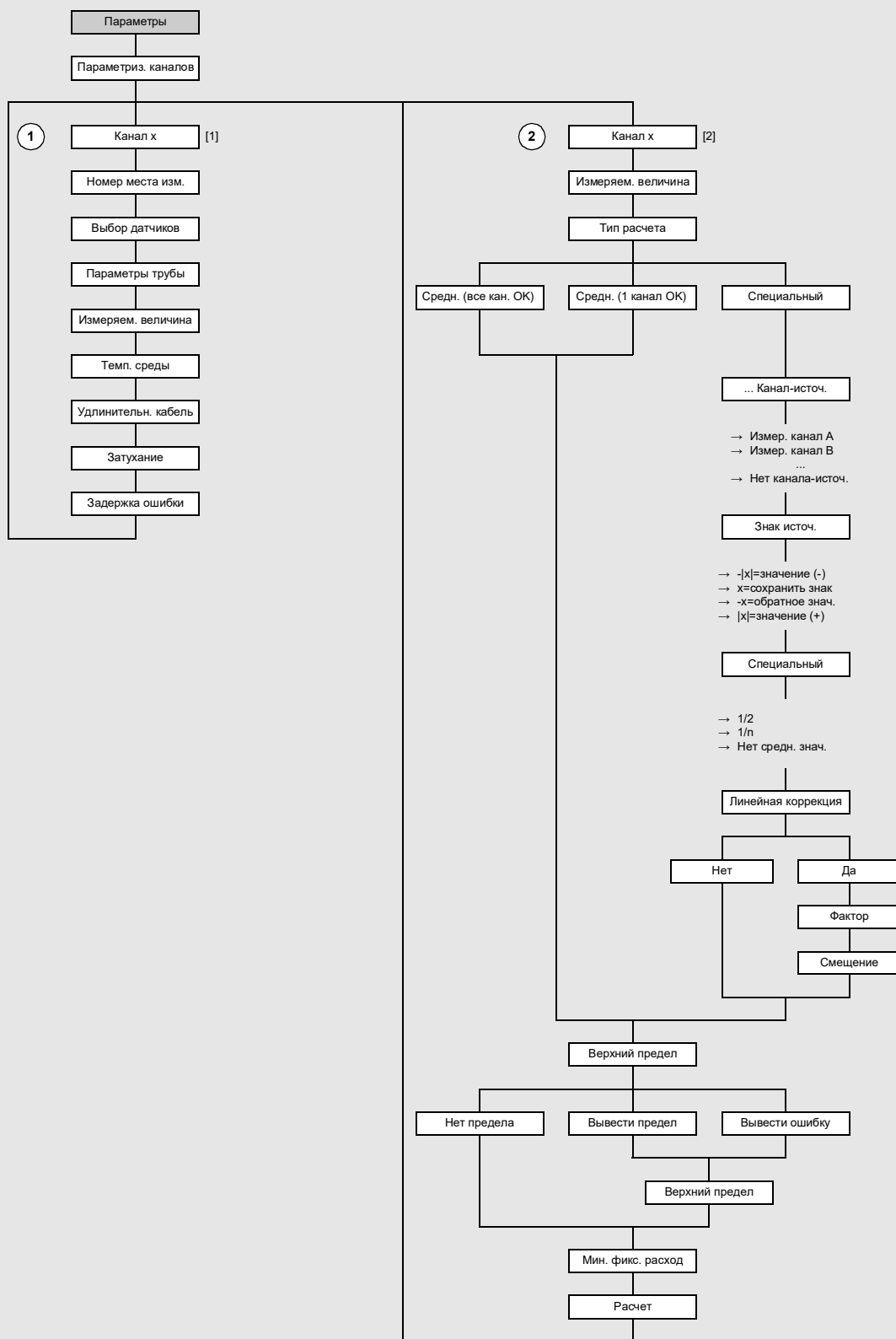


Легенда

[1] зависит от выбранной функции

Расчетные каналы

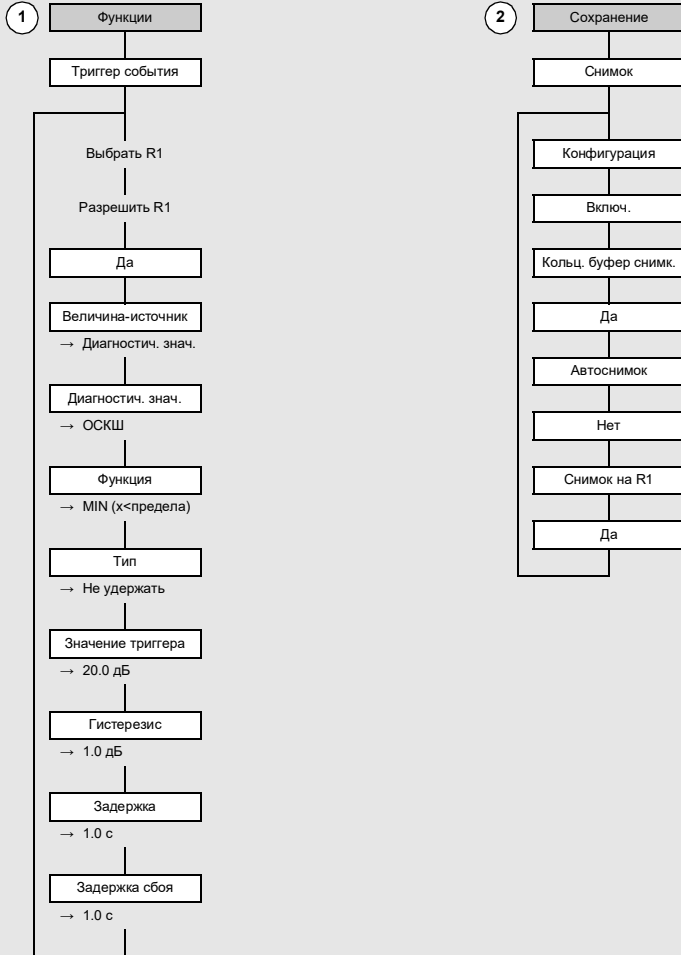
Эта функция доступна только в режиме SuperUser или SuperUser расш.



Легенда
 [1] доступные измерительные каналы
 [2] расчетные каналы

Пример 1

Следует проверить диагностические значения.
 Если ОСКШ < 20 дБ, должен сработать снимок.
 Триггер: ОСКШ < 20 дБ
 Условие: R1 где ОСКШ < 20 дБ
 Действие: срабатывание снимка



Пример 2

Следует изменить частоту сохранения всех измеряемых и диагностических значений в определенном диапазоне температур.

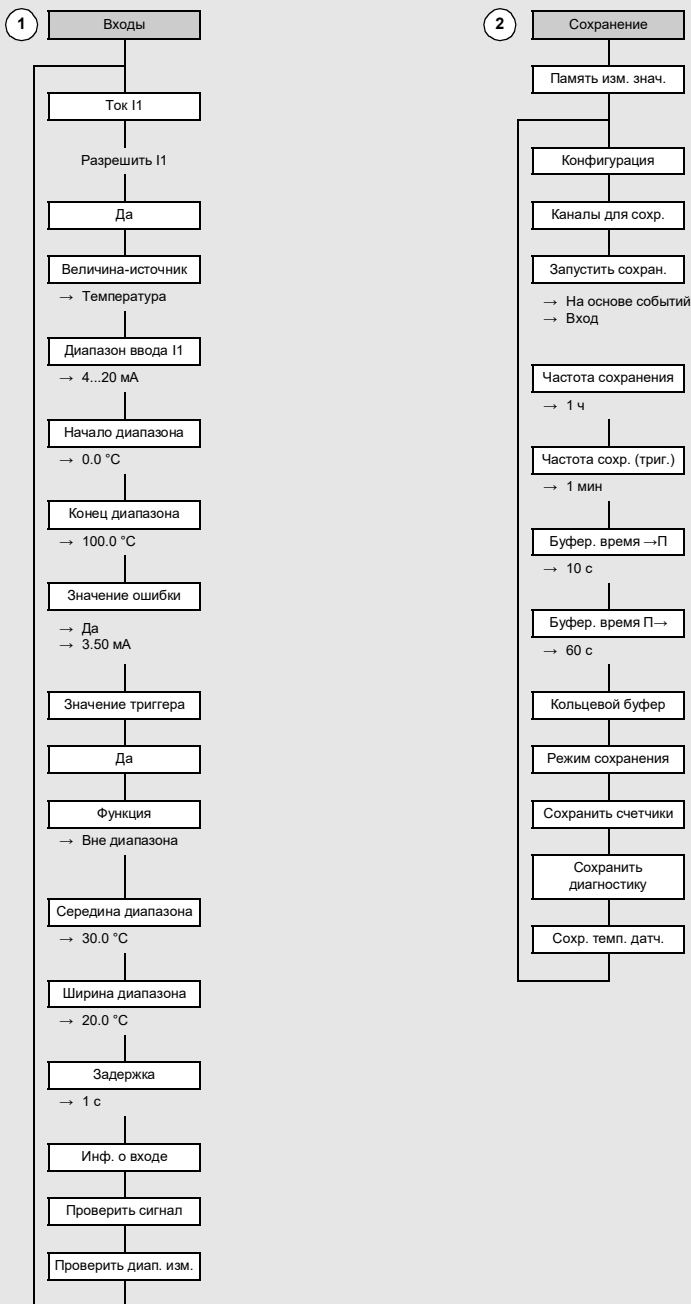
Нормальная частота сохранения всех измеряемых и диагностических значений составляет 1 ч. Если температура вне установленного диапазона 20...40 °С, частота сохранения должна быть 1 мин. Кроме того, следует сохранить значения 10 с до и 60 с после события.

Диапазон температур 0...100 °С должен быть установлен с помощью токового входа 4...20 мА.

Триггер: 20 °С > температура среды > 40 °С на токовом входе I1

Условие: I1 в качестве значения триггера вне диапазона 20...40 °С

Действие: сохранение измеряемых значений в диапазоне температур 20...40 °С с частотой 1 ч



В Единицы измерения**Длина/шероховатость**

единица измерения	описание
мм	миллиметр
in	дюйм

Температура

единица измерения	описание
°C	градус Цельсия
°F	градус Фаренгейта

Давление

единица измерения	описание
бар (а)	бар (абсолютное давление)
бар (и)	бар (избыточное давление)
psi (а)	фунт на квадратный дюйм (абсолютное давление)
psi (и)	фунт на квадратный дюйм (избыточное давление)

Плотность

единица измерения	описание
г/см ³	грамм на кубический сантиметр
кг/см ³	килограмм на кубический сантиметр

Скорость звука

единица измерения	описание
м/с	метр в секунду
fps (ft/s)	фут в секунду

Кинематическая вязкость

единица измерения	описание
мм ² /с	квадратный миллиметр в секунду

$$1 \text{ мм}^2/\text{с} = 1 \text{ сСт}$$

Скорость потока

единица измерения	описание
м/с	метр в секунду
см/с	сантиметр в секунду
in/s	дюйм в секунду
fps (ft/s)	фут в секунду

Объемный расход

единица измерения	описание	объем по умолчанию (суммированный) ⁽¹⁾
м3/сут	кубический метр в день	м3
м3/ч	кубический метр в час	м3
м3/мин	кубический метр в минуту	м3
м3/с	кубический метр в секунду	м3
км3/ч	кубический километр в час	км3
мл/мин	миллилитр в минуту	л
л/ч	литр в час	л
л/мин	литр в минуту	л
л/с	литр в секунду	л
гл/ч	гектолитр в час	гл
гл/мин	гектолитр в минуту	гл
гл/с	гектолитр в секунду	гл
Мл/сут (Megalit/d)	мегалитр в день	Мл
bb1/d ⁽⁴⁾	баррель в день	bb1
bb1/h ⁽⁴⁾	баррель в час	bb1
bb1/m ⁽⁴⁾	баррель в минуту	bb1
bb1/s ⁽⁴⁾	баррель в секунду	bb1
USgpd (US-gal/d)	галлон в день	gal
USgph (US-gal/h)	галлон в час	gal
USgpm (US-gal/m)	галлон в минуту	gal
USgps (US-gal/s)	галлон в секунду	gal
KGPM (US-Kgal/m)	килогаллон в минуту	kgal
MGD (US-Mgal/d)	миллион галлонов в день	Mgal
CFD	кубический фут в день	cft ⁽²⁾
CFH	кубический фут в час	cft
CFM	кубический фут в минуту	cft
CFS	кубический фут в секунду	aft ⁽³⁾

(1) выбор в пункте меню Параметры\Единицы измерения

(2) cft: кубический фут

(3) aft: акро-фут

(4) В пункте меню Прочее\Единицы измерения\Тип барреля можно установить, какой тип барреля следует отобразить при установке единиц измерения для объемного расхода и суммированного объема. Если выбран тип барреля Imperial (UK), используются британские имперские галлоны вместо американских галлонов.

1 US-gal = 3.78541 л

1 UK-gal = 4.54609 л

американский нефтяной баррель = 42.0 US-gal ≈ 159 л

американский винный баррель = 31.5 US-gal ≈ 119 л

американский пивной баррель = 31.0 US-gal ≈ 117 л

британский имперский баррель = 36.0 UK-gal ≈ 164 л

единица измерения	описание	объем по умолчанию (суммированный) ⁽¹⁾
CCFD	сто кубических футов в день	CCF
CCFH	сто кубических футов в час	CCF
MMCFD	миллион кубических футов в день	MMCF
MMCFH	миллион кубических футов в час	MMCF
Igpd (Imp-gal/d)	галлон в день	Igal
Igph (Imp-gal/h)	галлон в час	Igal
Igpm (Imp-gal/m)	галлон в минуту	Igal
Igps (Imp-gal/s)	галлон в секунду	Igal
IKGM (Imp-Kgal/m)	имперский килогаллон в минуту	IKG
IMGD (Imp-Mgal/d)	миллион имперских галлонов в день	IMG

(1) выбор в пункте меню Параметры\Единицы измерения

(2) cft: кубический фут

(3) aft: акро-фут

(4) В пункте меню Прочее\Единицы измерения\Тип барреля можно установить, какой тип барреля следует отобразить при установке единиц измерения для объемного расхода и суммированного объема. Если выбран тип барреля Imperial (UK), используются британские имперские галлоны вместо американских галлонов.

1 US-gal = 3.78541 л

1 UK-gal = 4.54609 л

американский нефтяной баррель = 42.0 US-gal ≈ 159 л

американский винный баррель = 31.5 US-gal ≈ 119 л

американский пивной баррель = 31.0 US-gal ≈ 117 л

британский имперский баррель = 36.0 UK-gal ≈ 164 л

Массовый расход

единица измерения	описание	масса (суммированная)
т/ч	тонна в час	т
т/сут	тонна в день	т
кг/ч	килограмм в час	кг
кг/мин	килограмм в минуту	кг
кг/с	килограмм в секунду	кг
г/с	грамм в секунду	г
lb/d	фунт в день	lb
lb/h	фунт в час	lb
lb/m	фунт в минуту	lb
lb/s	фунт в секунду	lb
klb/h	килофунт в час	klb
klb/m	килофунт в минуту	klb

1 lb = 453.59237 г

1 т = 1000 кг

С Справка

Следующие таблицы предназначены для помощи пользователю. Точность данных зависит от состава, температуры и обработки материала. Flexim не несет ответственности за неточности.

С.1 Скорость звука в некоторых материалах трубы и футеровки при 20 °С

Значения некоторых из этих материалов сохранены в банке данных преобразователя. В столбце c_{flow} указан тип звуковых волн (продольный (long) или поперечный (trans)), используемый для измерения расхода.

материал (индикация)	объяснение	c_{trans} [м/с]	c_{long} [м/с]	c_{flow}
Обычная сталь	обычная сталь	3230	5930	trans
Нержавеющая сталь	нержавеющая сталь	3100	5790	trans
DUPLEX	дуплекс-сталь	3272	5720	trans
Ковкий чугун	ковкий чугун	2650	-	trans
Асбоцемент	асбоцемент	2200	-	trans
Титан	титан	3067	5955	trans
Медь	медь	2260	4700	trans
Алюминий	алюминий	3100	6300	trans
Латунь	латунь	2100	4300	trans
Пластик	пластик	1120	2000	long
Стеклопластик	стеклопластик	-	2650	long
ПВХ	поливинилхлорид	-	2395	long
ПЭ	полиэтилен	540	1950	long
ПП	полипропилен	2600	2550	trans
Битум	битум	2500	-	trans
Плексиглас	плексиглас	1250	2730	long
Свинец	свинец	700	2200	long
Cu-Ni-Fe	сплав медь-никель-железо	2510	4900	trans
Чугун	чугун	2200	4600	trans
Резина	резина	1900	2400	trans
Стекло	стекло	3400	5600	trans
ПФА	перфторалкокси-сополимер	500	1185	long
ПВДФ	поливинилиденфторид	760	2050	long
Sintimid	Sintimid	-	2472	long
TeKa PEEK	TeKa PEEK	-	2534	long
Tekason	Tekason	-	2230	long

Скорость звука зависит от состава и обработки материала. Скорость звука в сплавах и литье сильно колеблется. Значения указаны только для ориентировки.

С.2 Характерные показатели шероховатости труб

Значения основываются на опыте и на измерениях.

материал	абсолютная шероховатость [мм]
тянутые трубы из цветных металлов, стекла, пластика и легких металлов	0...0.0015
тянутые стальные трубы	0.01...0.05
тонко обработанная, шлифованная поверхность	макс. 0.01
обработанная поверхность	0.01...0.04
грубо обработанная поверхность	0.05...0.1
сварные стальные трубы, новые	0.05...0.1
после длительного пользования, очищенные	0.15...0.2
умеренно ржавые, с тонкой коркой	макс. 0.4
с толстой коркой	макс. 3
трубы из чугуна:	
с битумной футеровкой	> 0.12
новые, без футеровки	0.25...1
ржавые	1...1.5
с коркой	1.5...3

С.3 Характерные свойства некоторых сред при 20 °С

С.3.1 Смеси с постоянным составом

среда	объяснение	скорость звука [м/с]	плотность [кг/м³]	кинематическая вязкость [мм²/с]	диапазон действительности данных среды [°С]	WMM ⁽¹⁾
Вода	жидкая вода	1482	999	1	0...350	x
Пропан	сжиженный под давлением	755	500	0.2	-180...+97	
Бутан	сжиженный под давлением, хладагент R-600	929	577	0.3	-135...+152	x
Аммиак	сжиженный под давлением, хладагент R-717	1373	610	0.2	-78...+132	x
Метанол		1119	792	0.7	-95...+240	
Этанол		1158	789	1.5	-110...+241	
Ацетон		1187	791	0.4	-90...+235	
R134a HFC	хладагент ФУ	521	1240	0.2	-100...+100	x
R407C HFC	хладагент ФУ	494	1158	0.1	-20...+81	x
R410A HFC	хладагент ФУ	457	1085	0.1	-130...+71	x
R22 CFC	хладагент ФУ	557	1213	0.1	-150...+90	x
BP Transcal LT	термическое масло	1365	876	20	-20...+260	x
BP Transcal N	термическое масло	1365	876	94	0...320	x
Shell Thermia B	термическое масло	1365	863	89	0...310	x
Mobiltherm 594	термическое масло	1365	873	7.5	-44...+260	x
Mobiltherm 603	термическое масло	1365	859	55	0...320	x
Бензин	углеводород 58 °API	1252	741	1.1	-50...+450	
Дизель	углеводород 38 °API	1380	831	2.2	-50...+450	
Jet A1	углеводород 44 °API	1358	821	1.7	-50...+450	

⁽¹⁾ коэффициент теплового потока сохранен в наборе данных среды

С.3.2 Смеси с переменным составом

среда	объяснение	параметризация ⁽¹⁾	скорость звука [м/с]	плотность [кг/м ³]	кинематическая вязкость [мм ² /с]	диапазон действительности данных среды	WMM ⁽²⁾
Гликоль / H ₂ O	этиленгликоль	процент гликоля	1482...1710	999...1132	1...23	-30...+150 °C 0...100 %	x
Нефть	углеводород	API gravity	530...1800	440...1130	1...> 400	-50...+450 °C -10...+200 °API	
Смазка	смазка на углеводородной основе, кинематическая вязкость при 40 °C	класс вязкости (VG)	1433...1485	871...923	1...> 400	-40...+300 °C 1...1500 VG	
Морская вода		соленость (S в г/кг)	1482...1840	999...1230	1...1.3	-30...+150 °C 0...300 г/кг	x
Серная кислота	смесь серной кислоты и воды	процент серной кислоты	1280...1560	999...1907	1...12	-20...+250 °C 0...100 %	
Соляная кислота	смесь соляной кислоты и воды	процент соляной кислоты	1482...1527	999...1256	1...1.5	-20...+150 °C 0...50 %	
Азотная кислота	смесь азотной кислоты и воды	процент азотной кислоты	1286...1590	999...1554	1...2.4	-20...+150 °C 0...100 %	
Фтористо-водородная кислота	смесь фтористо-водородной кислоты и воды	процент фтористо-водородной кислоты	804...1482	999...1195	0.5...1	-20...+105 °C 0...100 %	
Натровый щелок	смесь натрового щелока и воды	процент натрового щелока	1482...2563	999...1666	1...265	-10...+200 °C 0...65 %	

⁽¹⁾ в меню Параметры⁽²⁾ коэффициент теплового потока сохранен в наборе данных среды

С.4 Свойства воды при 1 бар и при давлении насыщенного пара

температура среды [°C]	давление среды [бар]	скорость звука [м/с]	плотность [кг/м³]	удельная теплоемкость ⁽¹⁾ [кДж/кг/К ⁻¹]
0.1	1.013	1402.9	999.8	4.219
10	1.013	1447.3	999.7	4.195
20	1.013	1482.3	998.2	4.184
30	1.013	1509.2	995.6	4.180
40	1.013	1528.9	992.2	4.179
50	1.013	1542.6	988.0	4.181
60	1.013	1551.0	983.2	4.185
70	1.013	1554.7	977.8	4.190
80	1.013	1554.4	971.8	4.197
90	1.013	1550.5	965.3	4.205
100	1.013	1543.2	958.3	4.216
120	1.985	1519.9	943.1	4.244
140	3.615	1486.2	926.1	4.283
160	6.182	1443.2	907.4	4.335
180	10.03	1391.7	887.0	4.405
200	15.55	1332.1	864.7	4.496
220	23.20	1264.5	840.2	4.615
240	33.47	1189.0	813.4	4.772
260	46.92	1105.3	783.6	4.986
280	64.17	1012.6	750.3	5.289
300	85.88	909.40	712.1	5.750
320	112.8	793.16	667.1	6.537
340	146.0	658.27	610.7	8.208
360	186.7	479.74	527.6	15.00
373.946	220.640	72.356	322.0	∞

⁽¹⁾ при постоянном давлении

D Самоконтроль и диагностика (NAMUR NE 107)

Преобразователь имеет функции самоконтроля и диагностики, соответствующие стандарту NE 107 (рекомендация NAMUR). Это также означает, что каждому событию присваивается сигнал состояния. Это позволяет сделать заключение о состоянии места измерения. Для каждого события предлагаются меры.

На дисплее отображаются сообщения обо всех текущих событиях. Их не нужно подтверждать.

Все сообщения, появившиеся после активации функции диагностики, сохраняются в преобразователе. Их можно отобразить с помощью программы FluxDiag.

Прочее\NE 107\NE 107: Активация

- Выберите пункт меню Прочее\NE 107.
- Нажмите ENTER.
- Выберите запись списка NE 107: Активация.
- Нажмите ENTER.
- Выберите Да, чтобы активировать диагностическую функцию, или Нет, чтобы ее деактивировать.
- Нажмите ENTER.

D.1 Сигналы состояния

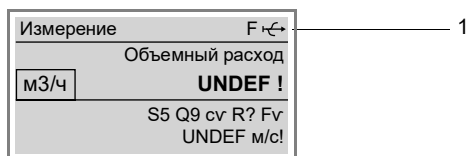
Сигналы состояния предоставляют информацию о состоянии и надежности места измерения расхода. Они используются в соответствии с VDI/VDE 2650 и рекомендацией NAMUR NE 107:

Таб. D.1: Сигналы состояния

символ	описание
F	сбой Неисправность измерительного устройства. Выходной сигнал недействителен.
C	проверка работоспособности На преобразователе проводится техническое обслуживание. Выходной сигнал временно недействителен (например, заморожен).
S	не по спецификации Преобразователь работает не по своей допустимой технической спецификации.
M	необходимость технического обслуживания Требуется техническое обслуживание. Выходной сигнал остается действительным.

Если распознано событие, на дисплее отображается соответствующий символ. В случае сбоя F также мигает фоновая подсветка.

Рис. D.1: Индикация события



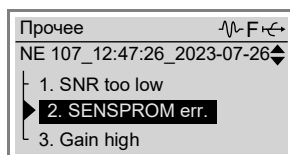
1 – символ сигнала состояния

D.2 Сообщения

Прочее\NE 107\NE 107: События

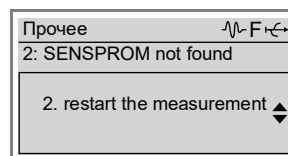
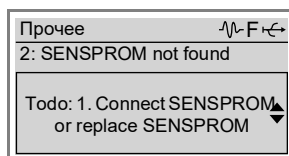
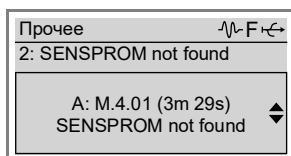
- Выберите пункт меню Прочее\NE 107.
- Нажмите ENTER.
- Выберите запись списка NE 107: События.
- Нажмите ENTER.

Отображается список с текущими сообщениями (макс. 10). Записи списка сортируются по важности.



Если выбрано сообщение, отображаются описание события, рабочее время, прошедшее с момента его наступления, и меры.

- Прокрутите вниз, чтобы отобразить всю информацию.



D.3 Обзор сообщений

Обзор содержит все события по умолчанию

Возможные события зависят от аппаратного обеспечения преобразователя и конфигурации места измерения.

С помощью программы FluxDiag можно настроить функцию диагностики:

- Для некоторых событий можно изменить сигнал состояния.
- Некоторые события можно деактивировать или активировать.

Таб. D.2: Обзор событий по умолчанию

ИД	категория	сообщение	меры
1.02	M	Backup battery low	Replace backup battery
1.03	M	Backup battery too low	Replace backup battery
1.04	S	Device internal temperature high	Reduce ambient temperature
1.05	S	Device internal temperature too high	1. Reduce ambient temperature 2. Switch off device
1.06	S	Device internal temperature low	Increase ambient temperature
1.07	S	Device internal temperature too low	Increase ambient temperature
1.09	F	DSP communication error	1. Reboot device 2. Replace device
2.01	C	Input: fault current measured	Check process input
2.02	F	Input: internal communication error	1. Reboot device 2. Replace input
2.05	F	Temperature probe not connected	Check temperature connection
2.06	F	Temperature probe short circuit	Check temperature connection

Таб. D.2: Обзор событий по умолчанию

ИД	категория	сообщение	меры
2.07	F	Input: fuse broken	1. Replace input fuse 2. Replace input
2.08	F	Input: power failure	Replace device
2.09	F	Input: switched off	1. Reboot device 2. Replace input
2.10	S	Input: temperature too high	Decrease temperature
2.11	S	Input: temperature too low	Increase temperature
2.12	F	Input: measurement overflowed	Check process input
2.13	S	Input: range exceeded	Check input range
2.14	S	Input: below range	Check input range
2.15	F	Input: communication error	1. Reboot device 2. Replace input
2.16	F	Input: packet error	1. Reboot device 2. Replace input
3.01	S	Output: range exceeded	Check output range
3.02	S	Output: below range	Check output range
3.03	F	Output: internal error	1. Reboot device 2. Replace output
3.04	F	Output: communication error	1. Reboot device 2. Replace output
3.05	F	Output: packet error	1. Reboot device 2. Replace output
3.06	S	Output: temperature > 140 °C	Decrease voltage
3.07	S	Output: temperature > 100 °C	Decrease voltage
3.09	S	Output: max. current exceeded	1. Passive output: decrease voltage 2. Active output: check if more than one active participant is connected to the current output 3. Replace output
3.10	S	Output: min. current not reached	1. Passive output: increase voltage 2. Active output: check connection cable 3. Replace output
3.11	S	Current output: supply voltage too low	1. Increase external voltage 2. Shorten connection cable
3.12	S	Current output: supply voltage low	1. Increase external voltage 2. Shorten connection cable
3.14	S	Current output: no voltage	1. Connect external voltage supply 2. Check connection cable
3.15	S	Current output: internal voltage source error	1. Check connection cable 2. Reboot device 3. Replace output

Таб. D.2: Обзор событий по умолчанию

ИД	категория	сообщение	меры
3.16	F	Output: communication error	1. Reboot device 2. Replace output
3.17	F	Output: packet error	1. Reboot device 2. Replace output
4.01	M	SENSPROM not found	1. Connect or replace SENSPROM 2. Restart measurement
4.02	F	Upstream transducer: temperature invalid	1. Check transducer connection 2. Replace transducer
4.03	F	Downstream transducer: temperature invalid	1. Check transducer connection 2. Replace transducer
4.04	S	Upstream transducer: temperature too high	Reduce process temperature
4.05	S	Upstream transducer: temperature too low	Increase process temperature
4.06	S	Downstream transducer: temperature too high	Reduce process temperature
4.07	S	Downstream transducer: temperature too low	Increase process temperature
5.11	S	Max. positive flow velocity exceeded	1. Decrease flow velocity 2. Deactivate customized max. positive flow velocity
5.12	S	Max. negative flow velocity exceeded	1. Decrease flow velocity 2. Deactivate customized max. negative flow velocity
6.01	F	No signal received	1. Check measurement arrangement 2. Check sound paths 3. Check for empty pipe
6.04	M	Max. customized gain of a sound path nearly exceeded	1. Deactivate max. customized gain 2. Check transducer coupling (coupling foil) 3. Deposits on inner pipe wall: check measurement arrangement 4. Fluid damping: check multiphase issues 5. Gas: check min. fluid pressure
6.05	F	Max. customized gain of a sound path exceeded	1. Deactivate max. customized gain 2. Check transducer coupling (coupling foil) 3. Deposits on inner pipe wall: check measurement arrangement 4. Fluid damping: check multiphase issues 5. Gas: check min. fluid pressure
6.06	M	Max. customized gain of the measuring point nearly exceeded	1. Deactivate max. customized gain 2. Check transducer coupling (coupling foil) 3. Deposits on inner pipe wall: check measurement arrangement 4. Fluid damping: check multiphase issues 5. Gas: check min. fluid pressure
6.07	F	Max. customized gain of the measuring point exceeded	1. Deactivate max. customized gain 2. Check transducer coupling (coupling foil) 3. Deposits on inner pipe wall: check measurement arrangement 4. Fluid damping: check multiphase issues 5. Gas: check min. fluid pressure

Таб. D.2: Обзор событий по умолчанию

ИД	категория	сообщение	меры
6.08	M	Max. gain of a sound path nearly exceeded	<ol style="list-style-type: none"> 1. Check transducer coupling (coupling foil) 2. Deposits on inner pipe wall: check measurement arrangement 3. Fluid damping: check multiphase issues 4. Gas: check min. fluid pressure
6.09	F	Max. gain of a sound path exceeded	<ol style="list-style-type: none"> 1. Check transducer coupling (coupling foil) 2. Deposits on inner pipe wall: check measurement arrangement 3. Fluid damping: check multiphase issues 4. Gas: check min. fluid pressure
6.10	M	Signal-to-noise ratio of a sound path low	<ol style="list-style-type: none"> 1. Check gain 2. Check electrical connection, shielding and grounding of transducers 3. Check for acoustic noise at measuring point
6.11	F	Signal-to-noise ratio of a sound path too low	<ol style="list-style-type: none"> 1. Check gain 2. Check electrical connection, shielding and grounding of transducers 3. Check for acoustic noise at measuring point
6.12	M	Signal-to-correlated-noise ratio of a sound path low	<ol style="list-style-type: none"> 1. Check gain 2. Check for pipe noise damping 3. Check for acoustic noise at measuring point
6.13	F	Signal-to-correlated-noise ratio of a sound path too low	<ol style="list-style-type: none"> 1. Check gain 2. Check for pipe noise damping 3. Check for acoustic noise at measuring point
6.14	M	Signal quality of a sound path low	<ol style="list-style-type: none"> 1. Check transducer distance 2. Correlation factor of upstream and downstream signal low. Check for gain, SNR, SCNR, max. flow velocity.
6.15	F	Signal quality of a sound path too low	<ol style="list-style-type: none"> 1. Check transducer distance 2. Correlation factor of upstream and downstream signal too low. Check for gain, SNR, SCNR, max. flow velocity.
6.20	M	Measured sound speed of a sound path low	<ol style="list-style-type: none"> 1. Check selected fluid 2. Check temperature 3. Check pressure 4. Check measurement arrangement
6.21	F	Measured sound speed of a sound path too low	<ol style="list-style-type: none"> 1. Check selected fluid 2. Check temperature 3. Check pressure 4. Check measurement arrangement
6.22	M	Measured sound speed of a sound path high	<ol style="list-style-type: none"> 1. Check selected fluid 2. Check temperature 3. Check pressure 4. Check measurement arrangement
6.23	F	Measured sound speed of a sound path too high	<ol style="list-style-type: none"> 1. Check selected fluid 2. Check temperature 3. Check pressure 4. Check measurement arrangement

Таб. D.2: Обзор событий по умолчанию

ИД	категория	сообщение	меры
6.24	F	Fluid sound speed of a sound path out of range	<ol style="list-style-type: none"> 1. Check selected fluid 2. Modify fluid dataset 3. Pipe noise too high. Check for gain, SNR, SCNR.
6.25	M	Max. gain of measuring point nearly exceeded	<ol style="list-style-type: none"> 1. Check transducer coupling (coupling foil) 2. Deposits on inner pipe wall: check measurement arrangement 3. Fluid damping: check multiphase issues 4. Gas: check min. fluid pressure
6.26	M	Max. gain of measuring point exceeded	<ol style="list-style-type: none"> 1. Check transducer coupling (coupling foil) 2. Deposits on inner pipe wall: check measurement arrangement 3. Fluid damping: check multiphase issues 4. Gas: check min. fluid pressure
6.27	M	Signal-to-noise ratio of the measuring point low	<ol style="list-style-type: none"> 1. Check gain 2. Check electrical connection, shielding and grounding of transducers 3. Check for acoustic noise at measuring point
6.28	M	Signal-to-noise ratio of the measuring point too low	<ol style="list-style-type: none"> 1. Check gain 2. Check electrical connection, shielding and grounding of transducers 3. Check for acoustic noise at measuring point
6.29	M	Signal-to-correlated-noise ratio of the measuring point low	<ol style="list-style-type: none"> 1. Check gain 2. Check electrical connection, shielding and grounding of transducers 3. Check for acoustic noise at measuring point
6.30	M	Signal-to-correlated-noise ratio of the measuring point too low	<ol style="list-style-type: none"> 1. Check gain 2. Check electrical connection, shielding and grounding of transducers 3. Check for acoustic noise at measuring point
6.31	M	Signal quality of the measuring point low	<ol style="list-style-type: none"> 1. Check transducer distance 2. Correlation factor of upstream and downstream signal low. Check for gain, SNR, SCNR, max. flow velocity.
6.32	M	Signal quality of the measuring point too low	<ol style="list-style-type: none"> 1. Check transducer distance 2. Correlation factor of upstream and downstream signal too low. Check for gain, SNR, SCNR, max. flow velocity.
6.37	M	Measured sound speed of the measuring point lower than expected	<ol style="list-style-type: none"> 1. Check selected fluid 2. Check temperature 3. Check pressure 4. Check measurement arrangement
6.38	M	Measured sound speed of the measuring point much lower than expected	<ol style="list-style-type: none"> 1. Check selected fluid 2. Check temperature 3. Check pressure 4. Check measurement arrangement
6.39	M	Measured sound speed of the measuring point higher than expected	<ol style="list-style-type: none"> 1. Check selected fluid 2. Check temperature 3. Check pressure 4. Check measurement arrangement

Таб. D.2: Обзор событий по умолчанию

ИД	категория	сообщение	меры
6.40	M	Measured sound speed of the measuring point much higher than expected	<ol style="list-style-type: none"> 1. Check selected fluid 2. Check temperature 3. Check pressure 4. Check measurement arrangement
6.41	M	Fluid sound speed of the measuring point outside the expected range	<ol style="list-style-type: none"> 1. Check selected fluid 2. Modify fluid dataset 3. Pipe noise too high. Check for gain, SNR, SCNR.
6.42	M	Path difference of gain high	Check transducer coupling (coupling foil)
6.43	F	Path difference of gain too high	Check transducer coupling (coupling foil)
6.44	M	Path difference of signal-to-noise ratio high	<ol style="list-style-type: none"> 1. Check gain 2. Check electrical connection, shielding and grounding of transducers
6.45	F	Path difference of signal-to-noise ratio too high	<ol style="list-style-type: none"> 1. Check gain 2. Check electrical connection, shielding and grounding of transducers
6.46	M	Path difference of signal-to-correlated-noise ratio high	<ol style="list-style-type: none"> 1. Check gain 2. Check for different acoustic noise between sound paths
6.47	F	Path difference of signal-to-correlated-noise ratio too high	<ol style="list-style-type: none"> 1. Check gain 2. Check for different acoustic noise between sound paths
6.54	M	Relative path difference of sound speed high	Check transducer distances of sound paths
6.55	F	Relative path difference of sound speed too high	Check transducer distances of sound paths

Е Юридическая информация – лицензии с открытым исходным кодом

Программное обеспечение данного продукта содержит следующее программное обеспечение с открытым исходным кодом, на которое распространяется лицензия Apache версии 2.0 от января 2004 года:

1. uC-TCP-IP

<https://github.com/weston-embedded/uC-TCP-IP/tree/v3.06.01>

<https://github.com/weston-embedded/uC-TCP-IP/blob/v3.06.01/LICENSE>

<https://github.com/weston-embedded/uC-TCP-IP/blob/v3.06.01/NOTICE>

ATTENTION ALL USERS OF THIS REPOSITORY:

The original work found in this repository is provided by Silicon Labs under the Apache License, Version 2.0.

Any third party may contribute derivative works to the original work in which modifications are clearly identified as being licensed under:

- (1) the Apache License, Version 2.0 or a compatible open source license; or
- (2) under a proprietary license with a copy of such license deposited.

All posted derivative works must clearly identify which license choice has been elected.

No such posted derivative works will be considered to be a "Contribution" under the Apache License, Version 2.0.

SILICON LABS MAKES NO WARRANTY WITH RESPECT TO ALL POSTED THIRD PARTY CONTENT AND DISCLAIMS ALL OTHER WARRANTIES OR LIABILITIES, INCLUDING ALL WARRANTIES OF MERCHANTABILITY, FITNESS FOR A PARTICULAR PURPOSE, TITLE, OWNERSHIP, NON-INFRINGEMENT, AND NON-MISAPPROPRIATION.

In the event a derivative work is desired to be submitted to Silicon Labs as a "Contribution" under the Apache License, Version 2.0, a "Contributor" must give written email notice to micrium@weston-embedded.com. Unless an email response in the affirmative to accept the derivative work as a "Contribution", such email submission should be considered to have not been incorporated into the original work.

2. uC-Common

<https://github.com/weston-embedded/uC-Common/tree/v1.02.01>

<https://github.com/weston-embedded/uC-Common/blob/v1.02.01/LICENSE>

<https://github.com/weston-embedded/uC-Common/blob/v1.02.01/NOTICE>

ATTENTION ALL USERS OF THIS REPOSITORY:

The original work found in this repository is provided by Silicon Labs under the Apache License, Version 2.0.

Any third party may contribute derivative works to the original work in which modifications are clearly identified as being licensed under:

- (1) the Apache License, Version 2.0 or a compatible open source license; or
- (2) under a proprietary license with a copy of such license deposited.

All posted derivative works must clearly identify which license choice has been elected.

No such posted derivative works will be considered to be a "Contribution" under the Apache License, Version 2.0.

SILICON LABS MAKES NO WARRANTY WITH RESPECT TO ALL POSTED THIRD PARTY CONTENT AND DISCLAIMS ALL OTHER WARRANTIES OR LIABILITIES, INCLUDING ALL WARRANTIES OF MERCHANTABILITY, FITNESS FOR A PARTICULAR PURPOSE, TITLE, OWNERSHIP, NON-INFRINGEMENT, AND NON-MISAPPROPRIATION.

In the event a derivative work is desired to be submitted to Silicon Labs as a "Contribution" under the Apache License, Version 2.0, a "Contributor" must give written email notice to micrium@weston-embedded.com. Unless an email response in the affirmative to accept the derivative work as a "Contribution", such email submission should be considered to have not been incorporated into the original work.

3. uC-DHCPc

<https://github.com/weston-embedded/uC-DHCPc/tree/v2.11.01>

<https://github.com/weston-embedded/uC-DHCPc/blob/v2.11.01/LICENSE>

<https://github.com/weston-embedded/uC-DHCPc/blob/v2.11.01/NOTICE>

ATTENTION ALL USERS OF THIS REPOSITORY:

The original work found in this repository is provided by Silicon Labs under the Apache License, Version 2.0.

Any third party may contribute derivative works to the original work in which modifications are clearly identified as being licensed under:

- (1) the Apache License, Version 2.0 or a compatible open source license; or
- (2) under a proprietary license with a copy of such license deposited.

All posted derivative works must clearly identify which license choice has been elected.

No such posted derivative works will be considered to be a "Contribution" under the Apache License, Version 2.0.

SILICON LABS MAKES NO WARRANTY WITH RESPECT TO ALL POSTED THIRD PARTY CONTENT AND DISCLAIMS ALL OTHER WARRANTIES OR LIABILITIES, INCLUDING ALL WARRANTIES OF MERCHANTABILITY, FITNESS FOR A PARTICULAR PURPOSE, TITLE, OWNERSHIP, NON-INFRINGEMENT, AND NON-MISAPPROPRIATION.

In the event a derivative work is desired to be submitted to Silicon Labs as a "Contribution" under the Apache License, Version 2.0, a "Contributor" must give written email notice to micrium@weston-embedded.com. Unless an email response in the affirmative to accept the derivative work as a "Contribution", such email submission should be considered to have not been incorporated into the original work.

4. uC-LIB

<https://github.com/weston-embedded/uC-LIB/tree/v1.39.01>

<https://github.com/weston-embedded/uC-LIB/blob/v1.39.01/LICENSE>

<https://github.com/weston-embedded/uC-LIB/blob/v1.39.01/NOTICE>

ATTENTION ALL USERS OF THIS REPOSITORY:

The original work found in this repository is provided by Silicon Labs under the Apache License, Version 2.0.

Any third party may contribute derivative works to the original work in which modifications are clearly identified as being licensed under:

- (1) the Apache License, Version 2.0 or a compatible open source license; or
- (2) under a proprietary license with a copy of such license deposited.

All posted derivative works must clearly identify which license choice has been elected.

No such posted derivative works will be considered to be a "Contribution" under the Apache License, Version 2.0.

SILICON LABS MAKES NO WARRANTY WITH RESPECT TO ALL POSTED THIRD PARTY CONTENT AND DISCLAIMS ALL OTHER WARRANTIES OR LIABILITIES, INCLUDING ALL WARRANTIES OF MERCHANTABILITY, FITNESS FOR A PARTICULAR PURPOSE, TITLE, OWNERSHIP, NON-INFRINGEMENT, AND NON-MISAPPROPRIATION.

In the event a derivative work is desired to be submitted to Silicon Labs as a "Contribution" under the Apache License, Version 2.0, a "Contributor" must give written email notice to micrium@weston-embedded.com. Unless an email response in the affirmative to accept the derivative work as a "Contribution", such email submission should be considered to have not been incorporated into the original work.

Apache License

Version 2.0, January 2004

<http://www.apache.org/licenses/>

TERMS AND CONDITIONS FOR USE, REPRODUCTION, AND DISTRIBUTION

1. Definitions.

"License" shall mean the terms and conditions for use, reproduction, and distribution as defined by Sections 1 through 9 of this document.

"Licensor" shall mean the copyright owner or entity authorized by the copyright owner that is granting the License.

"Legal Entity" shall mean the union of the acting entity and all other entities that control, are controlled by, or are under common control with that entity. For the purposes of this definition, "control" means (i) the power, direct or indirect, to cause the direction or management of such entity, whether by contract or otherwise, or (ii) ownership of fifty percent (50 %) or more of the outstanding shares, or (iii) beneficial ownership of such entity.

"You" (or "Your") shall mean an individual or Legal Entity exercising permissions granted by this License.

"Source" form shall mean the preferred form for making modifications, including but not limited to software source code, documentation source, and configuration files.

"Object" form shall mean any form resulting from mechanical transformation or translation of a Source form, including but not limited to compiled object code, generated documentation, and conversions to other media types.

"Work" shall mean the work of authorship, whether in Source or Object form, made available under the License, as indicated by a copyright notice that is included in or attached to the work (an example is provided in the Appendix below).

"Derivative Works" shall mean any work, whether in Source or Object form, that is based on (or derived from) the Work and for which the editorial revisions, annotations, elaborations, or other modifications represent, as a whole, an original work of authorship. For the purposes of this License, Derivative Works shall not include works that remain separable from, or merely link (or bind by name) to the interfaces of, the Work and Derivative Works thereof.

"Contribution" shall mean any work of authorship, including the original version of the Work and any modifications or additions to that Work or Derivative Works thereof, that is intentionally submitted to Licensor for inclusion in the Work by the copyright owner or by an individual or Legal Entity authorized to submit on behalf of the copyright owner. For the purposes of this definition, "submitted" means any form of electronic, verbal, or written communication sent to the Licensor or its representatives, including but not limited to communication on electronic mailing lists, source code control systems, and issue tracking systems that are managed by, or on behalf of, the Licensor for the purpose of discussing and improving the Work, but excluding communication that is conspicuously marked or otherwise designated in writing by the copyright owner as "Not a Contribution."

"Contributor" shall mean Licensor and any individual or Legal Entity on behalf of whom a Contribution has been received by Licensor and subsequently incorporated within the Work.

2. Grant of Copyright License. Subject to the terms and conditions of this License, each Contributor hereby grants to You a perpetual, worldwide, non-exclusive, no-charge, royalty-free, irrevocable copyright license to reproduce, prepare Derivative Works of, publicly display, publicly perform, sublicense, and distribute the Work and such Derivative Works in Source or Object form.
3. Grant of Patent License. Subject to the terms and conditions of this License, each Contributor hereby grants to You a perpetual, worldwide, non-exclusive, no-charge, royalty-free, irrevocable (except as stated in this section) patent license to make, have made, use, offer to sell, sell, import, and otherwise transfer the Work, where such license applies only to those patent claims licensable by such Contributor that are necessarily infringed by their Contribution(s) alone or by combination of their Contribution(s) with the Work to which such Contribution(s) was submitted. If You institute patent litigation against any entity (including a cross-claim or counterclaim in a lawsuit) alleging that the Work or a Contribution incorporated within the Work constitutes direct or contributory patent infringement, then any patent licenses granted to You under this License for that Work shall terminate as of the date such litigation is filed.
4. Redistribution. You may reproduce and distribute copies of the Work or Derivative Works thereof in any medium, with or without modifications, and in Source or Object form, provided that You meet the following conditions:
 - (a) You must give any other recipients of the Work or Derivative Works a copy of this License; and
 - (b) You must cause any modified files to carry prominent notices stating that You changed the files; and
 - (c) You must retain, in the Source form of any Derivative Works that You distribute, all copyright, patent, trademark, and attribution notices from the Source form of the Work, excluding those notices that do not pertain to any part of the Derivative Works; and

(d) If the Work includes a "NOTICE" text file as part of its distribution, then any Derivative Works that You distribute must include a readable copy of the attribution notices contained within such NOTICE file, excluding those notices that do not pertain to any part of the Derivative Works, in at least one of the following places: within a NOTICE text file distributed as part of the Derivative Works; within the Source form or documentation, if provided along with the Derivative Works; or, within a display generated by the Derivative Works, if and wherever such third-party notices normally appear. The contents of the NOTICE file are for informational purposes only and do not modify the License. You may add Your own attribution notices within Derivative Works that You distribute, alongside or as an addendum to the NOTICE text from the Work, provided that such additional attribution notices cannot be construed as modifying the License.

You may add Your own copyright statement to Your modifications and may provide additional or different license terms and conditions for use, reproduction, or distribution of Your modifications, or for any such Derivative Works as a whole, provided Your use, reproduction, and distribution of the Work otherwise complies with the conditions stated in this License.

5. **Submission of Contributions.** Unless You explicitly state otherwise, any Contribution intentionally submitted for inclusion in the Work by You to the Licensor shall be under the terms and conditions of this License, without any additional terms or conditions. Notwithstanding the above, nothing herein shall supersede or modify the terms of any separate license agreement you may have executed with Licensor regarding such Contributions.
6. **Trademarks.** This License does not grant permission to use the trade names, trademarks, service marks, or product names of the Licensor, except as required for reasonable and customary use in describing the origin of the Work and reproducing the content of the NOTICE file.
7. **Disclaimer of Warranty.** Unless required by applicable law or agreed to in writing, Licensor provides the Work (and each Contributor provides its Contributions) on an "AS IS" BASIS, WITHOUT WARRANTIES OR CONDITIONS OF ANY KIND, either express or implied, including, without limitation, any warranties or conditions of TITLE, NON-INFRINGEMENT, MERCHANTABILITY, or FITNESS FOR A PARTICULAR PURPOSE. You are solely responsible for determining the appropriateness of using or redistributing the Work and assume any risks associated with Your exercise of permissions under this License.
8. **Limitation of Liability.** In no event and under no legal theory, whether in tort (including negligence), contract, or otherwise, unless required by applicable law (such as deliberate and grossly negligent acts) or agreed to in writing, shall any Contributor be liable to You for damages, including any direct, indirect, special, incidental, or consequential damages of any character arising as a result of this License or out of the use or inability to use the Work (including but not limited to damages for loss of goodwill, work stoppage, computer failure or malfunction, or any and all other commercial damages or losses), even if such Contributor has been advised of the possibility of such damages.
9. **Accepting Warranty or Additional Liability.** While redistributing the Work or Derivative Works thereof, You may choose to offer, and charge a fee for, acceptance of support, warranty, indemnity, or other liability obligations and/or rights consistent with this License. However, in accepting such obligations, You may act only on Your own behalf and on Your sole responsibility, not on behalf of any other Contributor, and only if You agree to indemnify, defend, and hold each Contributor harmless for any liability incurred by, or claims asserted against, such Contributor by reason of your accepting any such warranty or additional liability.

END OF TERMS AND CONDITIONS

APPENDIX: How to apply the Apache License to your work.

To apply the Apache License to your work, attach the following boilerplate notice, with the fields enclosed by brackets "[]" replaced with your own identifying information. (Don't include the brackets!) The text should be enclosed in the appropriate comment syntax for the file format. We also recommend that a file or class name and description of purpose be included on the same "printed page" as the copyright notice for easier identification within third-party archives.

Copyright [yyyy] [name of copyright owner]

Licensed under the Apache License, Version 2.0 (the "License"); you may not use this file except in compliance with the License. You may obtain a copy of the License at

<http://www.apache.org/licenses/LICENSE-2.0>

Unless required by applicable law or agreed to in writing, software distributed under the License is distributed on an "AS IS" BASIS, WITHOUT WARRANTIES OR CONDITIONS OF ANY KIND, either express or implied.

See the License for the specific language governing permissions and limitations under the License.

Руководство по эксплуатации

UMPIOX_S831V1-4-1-0RU

AN 27030

2024-06-01

Для получения дополнительной информации: **Emerson.com**

© 2024 Emerson. Все права защищены.

Условия продажи компании Emerson доступны по запросу.

Логотип Emerson является товарным знаком и знаком обслуживания компании Emerson Electric Co. Flexim является знаком одной из компаний группы Emerson. Все другие товарные знаки являются собственностью соответствующих владельцев.

FLEXIM

