

# Flexim FLUXUS G731ST-HT Ультразвуковой расходомер





## Оглавление

<b>1</b>	<b>Введение</b>	7
<b>2</b>	<b>Указания по безопасности</b>	8
2.1	Общие указания по безопасности	8
2.2	Использование по назначению	9
2.3	Использование не по назначению	9
2.4	Указания по безопасности для пользователя	9
2.5	Указания по безопасности для эксплуатационника	9
2.6	Указания по безопасности для электромонтажных работ	10
2.7	Указания по безопасности при транспорте	11
2.8	Рекомендуемый способ действий в опасных ситуациях	11
<b>3</b>	<b>Основы</b>	12
3.1	Принцип измерения	12
3.2	Расположение датчиков	14
3.3	Акустическая проницаемость	15
3.4	Неискаженный профиль потока	15
<b>4</b>	<b>Описание продукта</b>	18
4.1	Система измерения	18
4.2	Концепция управления	18
4.3	Дисплей	20
4.4	Клавиатура	21
<b>5</b>	<b>Транспорт и хранение</b>	22
5.1	Транспорт	22
5.2	Хранение	22
<b>6</b>	<b>Установка</b>	23
6.1	Преобразователь	24
6.2	Датчики	28
6.3	Датчик температуры	48
<b>7</b>	<b>Подключение</b>	51
7.1	Датчики	52
7.2	Питание напряжения	62
7.3	Выходы	63
7.4	Входы	66
7.5	Датчик температуры	67
7.6	Сервисные интерфейсы	71
<b>8</b>	<b>Ввод в эксплуатацию</b>	72
8.1	Настройки при первом вводе в эксплуатацию	73
8.2	Включение	73
8.3	Индикаторы состояния	74
8.4	Выбор языка	74
8.5	Инициализация	74
8.6	Дата и время	75
8.7	Информация о преобразователе	75

<b>9</b>	<b>Измерение</b>	76
9.1	Ввод параметров	76
9.2	Конфигурация выхода	82
9.3	Запуск измерения	89
9.4	Индикация во время измерения	91
9.5	Выполнение особых функций	93
9.6	Прекращение измерения	94
<b>10</b>	<b>Устранение неисправностей</b>	95
10.1	Проблемы измерения	96
10.2	Выбор места измерения	96
10.3	Максимальный акустический контакт	96
10.4	Проблемы, связанные с применением	97
10.5	Сильные отклонения измеряемых значений	97
10.6	Проблемы со счетчиками количества	97
<b>11</b>	<b>Техническое обслуживание и очистка</b>	98
11.1	Техническое обслуживание	99
11.2	Очистка	99
11.3	Калибровка	99
<b>12</b>	<b>Разборка и утилизация</b>	100
12.1	Разборка	100
12.2	Утилизация	100
<b>13</b>	<b>Режимы пользователя</b>	101
13.1	Режим StandardUser	102
13.2	Режим ExpertUser	104
13.3	Режимы SuperUser и SuperUser расш.	106
<b>14</b>	<b>Выходы</b>	108
14.1	Конфигурация цифрового выхода в качестве бинарного выхода	108
14.2	Конфигурация цифрового выхода в качестве импульсного выхода	111
14.3	Конфигурация цифрового выхода в качестве частотного выхода	114
<b>15</b>	<b>Входы</b>	117
15.1	Конфигурация входа	117
15.2	Подчинение входа	121
<b>16</b>	<b>Память измеряемых значений</b>	122
16.1	Конфигурация памяти измеряемых значений	122
16.2	Очистка памяти измеряемых значений	125
16.3	Информация о памяти измеряемых значений	126
<b>17</b>	<b>Передача данных</b>	127
17.1	Сервисные интерфейсы	127
17.2	Интерфейс процесса	128
<b>18</b>	<b>Расширенные функции</b>	129
18.1	Счетчики количества	129
18.2	Диагностика с помощью функции снимков	132
18.3	Изменение предельного значения для внутреннего диаметра трубы	133
18.4	Удаленные функции	133
18.5	Триггеры события	135
18.6	Протокол событий	140

<b>19</b>	<b>Настройки</b> .....	141
19.1	Диалоги и меню .....	141
19.2	Настройки для измерения .....	143
19.3	Единицы измерения .....	144
19.4	Список выбора материалов .....	144
19.5	Использование наборов параметров .....	145
19.6	Настройка контрастности .....	146
19.7	HotCodes .....	146
19.8	Блокировка клавиатуры .....	147

## Приложение

<b>A</b>	<b>Структура меню</b> .....	149
<b>B</b>	<b>Единицы измерения</b> .....	162
<b>C</b>	<b>Справка</b> .....	165
<b>D</b>	<b>Юридическая информация – лицензии с открытым исходным кодом</b> .....	166






## 1 Введение

Данное руководство по эксплуатации предназначено для персонала, работающего с ультразвуковым расходомером FLUXUS. Оно содержит важную информацию об измерительном устройстве, о том, как с ним правильно обращаться, и как избежать его повреждений. Ознакомьтесь с указаниями по безопасности. Перед использованием измерительного устройства необходимо полностью прочесть и усвоить руководство.

Все работы на измерительном устройстве должны быть выполнены уполномоченным и квалифицированным персоналом, который в состоянии выявлять риски и возможные опасности и избегать их.

### Представление предупреждений

Данное руководство по эксплуатации содержит предупреждения, обозначенные следующим образом:

<b>Опасность!</b>	
	<p><b>Вид и источник опасности</b></p> <p>Опасность с высокой вероятностью, которая может привести к смертельным или серьезным травмам, если ее не избежать.</p> <p>→ Меры предотвращения</p>
<b>Предупреждение!</b>	
	<p><b>Вид и источник опасности</b></p> <p>Опасность с средней вероятностью, которая может привести к серьезным или средним травмам, если ее не избежать.</p> <p>→ Меры предотвращения</p>
<b>Внимание!</b>	
	<p><b>Вид и источник опасности</b></p> <p>Опасность с низкой вероятностью, которая может привести к средним или небольшим травмам, если ее не избежать.</p> <p>→ Меры предотвращения</p>
<b>Важно!</b>	
Этот текст содержит важные указания, которые следует соблюдать, чтобы избежать материального ущерба.	
<b>Уведомление!</b>	
Этот текст содержит важные указания об использовании измерительного устройства.	

### Хранение руководства по эксплуатации

Руководство по эксплуатации должно всегда быть под рукой в месте эксплуатации измерительного устройства. Оно должно всегда быть в распоряжении пользователя.

### Отзыв пользователей

Были предприняты все необходимые меры, чтобы избежать ошибок в данном руководстве по эксплуатации. Если Вы, тем не менее, обнаружите какую-либо ошибочную или отсутствующую информацию, сообщите нам об этом. Мы будем благодарны за предложения и комментарии касательно концепции и Вашего опыта работы с измерительным устройством. Если Вы имеете предложения по улучшению документации, в частности, данного руководства по обслуживанию, сообщите нам, чтобы мы смогли принять эти предложения во внимание при переиздании.

### Авторское право

В содержание данного руководства по эксплуатации могут быть в любой момент внесены изменения. Все авторские права принадлежат Flexim GmbH. Не допускается размножать данное руководство и его части в какой-либо форме без письменного разрешения компании Flexim.

## 2 Указания по безопасности

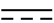
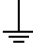





### 2.1 Общие указания по безопасности

Перед началом работ полностью и тщательно прочитайте данное руководство по эксплуатации.

Несоблюдение указаний, в частности указаний по безопасности, представляет опасность для здоровья и может привести к материальному ущербу. Если у Вас есть вопросы, обратитесь к компании Flexim.

При установке или использовании измерительного устройства соблюдайте условия окружающей среды и установки, указанные в документации.

Объяснение символов на преобразователе и принадлежностях:

символ	объяснение
	постоянный ток
	подключение уравнивания потенциалов/заземления
	подключение заземляющего провода
	Электроприборы и батареи следует утилизировать отдельно. При необходимости указаны опасные вещества.
	Предупреждение! Опасность удара током.
	Соблюдайте руководство по эксплуатации.
	Предупреждение! Соблюдайте указания по безопасности в документации изготовителя.

Перед каждым использованием следует проверить надлежащее состояние и эксплуатационную надежность измерительного устройства. В случае помех или ущерба при установке или использовании измерительного устройства, обратитесь к компании Flexim.

Неавторизованные изменения или перестройки измерительного устройства не допускаются.

Если место измерения находится во взрывоопасной зоне, следует определить зону опасности и взрывоопасную атмосферу. Преобразователь, датчики и принадлежности должны быть пригодны для условий и допущены к применению в этой зоне.

Благодаря соответствующему обучению и опыту, персонал должен быть достаточно квалифицированным для выполнения работ.

Соблюдайте "Указания по безопасности при применении во взрывоопасных зонах" (смотри документ SIFLUXUSRU).

Соблюдайте указания по опасным веществам и соответствующие паспорта безопасности вещества.

Соблюдайте предписания по утилизации электрических устройств.



## 2.2 Использование по назначению

- Чтобы обеспечить использование по назначению, соблюдайте все указания в данном руководстве по эксплуатации.
- Любое другое или дальнейшее использование может создать опасность. На него гарантия не распространяется. Ответственность за возникший вследствие такого использования ущерб несет исключительно эксплуатационник или пользователь.
- Измерение проводится без прямого контакта со средой в трубе. Оно не влияет на профиль потока.
- Датчики устанавливаются на трубе с помощью поставленных креплений датчиков.
- Если для подключения датчиков к преобразователю требуется удлинительный кабель, можно использовать соединительную коробку (опция). Соблюдайте указания по безопасности в данном руководстве по эксплуатации. По техническим данным соединительной коробки смотри техническую спецификацию.
- Соблюдайте рабочие условия, например, окружающую среду и диапазон напряжений. По техническим данным преобразователя, датчиков и принадлежностей смотри техническую спецификацию.

## 2.3 Использование не по назначению

Использованием не по назначению в смысле неправильного применения считаются:

- любые работы на измерительном устройстве без соблюдения всех указаний в данном руководстве по эксплуатации
- использование сочетаний преобразователя, датчиков и принадлежностей, не предусмотренных компанией Flexim
- установка преобразователя, датчиков и принадлежностей во взрывоопасных зонах, в которых они не допущены к применению
- выполнение работ на измерительном устройстве (например, установка, разборка, подключение, ввод в эксплуатацию, управление, техническое обслуживание) не уполномоченным и квалифицированным персоналом
- хранение, установка или эксплуатация измерительного устройства не в соответствии с определенными условиями окружающей среды (смотри техническую спецификацию)

## 2.4 Указания по безопасности для пользователя

Все работы на измерительном устройстве должны быть выполнены уполномоченным и квалифицированным персоналом. Соблюдайте указания по безопасности в данном руководстве по эксплуатации. По техническим данным преобразователя, датчиков и принадлежностей смотри техническую спецификацию.

- Соблюдайте правила по технике безопасности в месте эксплуатации.
- Используйте только поставленные крепления и датчики и предназначенные принадлежности.
- Всегда носите необходимые средства индивидуальной защиты.

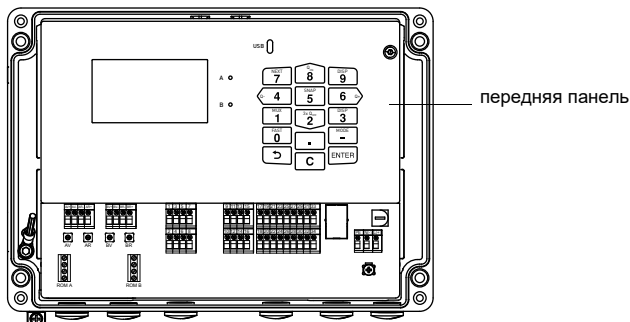
## 2.5 Указания по безопасности для эксплуатационника

- Эксплуатационник должен обучить персонала выполнению работ. Он должен предоставить персоналу необходимые средства индивидуальной защиты и дать ему обязательное указание их носить. Рекомендуется оценить опасности рабочего места.
- Кроме указаний по безопасности в данном руководстве по эксплуатации следует соблюдать правила по технике безопасности, охране труда и защите окружающей среды, действующие в области применения преобразователя, датчиков и принадлежностей.
- Кроме исключений, указанных в разделе 11, измерительное устройство не требует технического обслуживания. Компоненты и запасные части должны быть заменены компанией Flexim. Эксплуатационник должен регулярно проводить проверки на наличие изменений или повреждений, которые могут представлять опасность. Если у Вас есть вопросы, обратитесь к компании Flexim.
- Соблюдайте указания по установке и подключению преобразователя, датчиков и принадлежностей.

## 2.6 Указания по безопасности для электромонтажных работ

- Перед началом всех работ на преобразователе (например, установка, разборка, подключение, техническое обслуживание) следует отсоединить его от питания напряжения. Недостаточно снять внутренний предохранитель.
- Все электромонтажные работы должны быть выполнены только при наличии достаточного места.
- Откройте преобразователь только при безопасных условиях окружающей среды (например, влажность воздуха < 90 %, отсутствие токопроводящих загрязнений и взрывоопасной зоны). В противном случае следует принять дополнительные защитные меры.
- Степень защиты преобразователя гарантируется, только если все кабели плотно закреплены в кабельных сальниках и корпус крепко скручен.
- Следует регулярно проверять состояние и плотную посадку электрических соединений.
- При подключении преобразователя к питанию напряжения следует установить пригодный выключатель в соответствии с требованиями стандартов МЭК 60947-1 и МЭК 60947-3 в качестве размыкающего устройства. Выключатель должен разомкнуть все токопроводящие провода. Соединение заземляющего провода нельзя размыкать. Выключатель должен быть легко доступным и ясно обозначенным как размыкающее устройство преобразователя. Он должен находиться вблизи от преобразователя. При применении преобразователя во взрывоопасных зонах выключатель должен находиться вне взрывоопасной зоны. Если это невыполнимо, он должен находиться в наименее опасной зоне.
- Подключение можно установить только к сетям не выше категории перенапряжения II. При подключении входов, выходов и питания напряжения соблюдайте указания по установке, в частности распределение клемм.
- Переднюю панель нельзя демонтировать. Преобразователь не имеет компоненты, подлежащие техническому обслуживанию пользователем. Для проведения ремонтных работ и технического обслуживания обратитесь к компании Flexim.
- Соблюдайте правила по технике безопасности для электрических установок и оборудования.

Рис. 2.1: Преобразователь



## 2.7 Указания по безопасности при транспорте

### Внимание!



#### Предупреждение о травмах, вызванных падающими объектами

Объекты, незащищенные от падения, могут привести к серьезным травмам.

- Защитите все компоненты от падения при транспорте.
- Носите предписанные средства индивидуальной защиты.
- Соблюдайте действующие предписания.

- Если при распаковке Вы обнаруживаете какие-нибудь повреждения, понесенные при транспорте, немедленно обратитесь к поставщику или компании Flexim.
- Преобразователь является чувствительным измерительным прибором. Избегайте ударов.
- Осторожно обращайтесь с кабелем датчика. Избегайте перегибов кабеля. Соблюдайте условия окружающей среды.
- Выберите прочную поверхность, на которую поставить преобразователь, датчики и принадлежности.
- Преобразователь, датчики и принадлежности должны быть правильно упакованы для транспорта:
  - По возможности используйте фирменную упаковку компании Flexim или эквивалентный картон.
  - Разместите преобразователь, датчики и принадлежности в центр картона.
  - Заполните свободное пространство соответствующим упаковочным материалом (например, бумагой, пенопластом, воздушно-пузырчатой пленкой).
  - Защитите картон от влажности.

## 2.8 Рекомендуемый способ действий в опасных ситуациях

### Способ действий при борьбе с пожаром

- По возможности отсоедините преобразователь от питания напряжения.
- Перед гашением, защитите электрические части, не пострадавшие от пожара (например, с помощью покрытия).
- Выберите соответствующее огнегасящее средство. По возможности избегайте токопроводящих огнегасящих средств.
- Соблюдайте соответствующие минимальные расстояния. Они варьируются в зависимости от используемого огнегасящего средства.

## 3 Основы

При ультразвуковом измерении расхода определяется скорость потока среды, текущей в трубе. Дальнейшие измеряемые величины производятся из скорости потока и, если необходимо, из других измеряемых величин.

### 3.1 Принцип измерения

#### 3.1.1 Термины и определения

##### Профиль потока

Распределение скоростей потока по площади поперечного сечения трубы. Для оптимального измерения профиль потока должен быть полностью сформированным и осесимметричным. Форма профиля потока зависит от вида потока (ламинарный или турбулентный), и на нее сильно влияют условия на входе места измерения.

##### Число Рейнольдса $Re$

Показатель турбулентности среды в трубе. Число Рейнольдса  $Re$  рассчитывается из скорости потока, кинематической вязкости среды и внутреннего диаметра трубы.

Если число Рейнольдса превышает критическое значение (при потоке в трубе обычно около 2300), происходит переход от ламинарного потока к турбулентному.

##### Ламинарный поток

Поток без турбулентности. Среда перемещается слоями и без перемешивания.

##### Турбулентный поток

Поток, в котором возникает турбулентность (завихрения среды). В промышленных применениях потоки в трубах почти всегда турбулентны.

##### Переходной диапазон

Частично ламинарный и частично турбулентный поток.

##### Скорость потока $v$

Среднее значение всех скоростей потока среды по площади поперечного сечения трубы.

##### Гидромеханический коэффициент калибровки $k_{Re}$

Гидромеханический коэффициент калибровки  $k_{Re}$  используется, чтобы пересчитать скорость потока, измеряемую вдоль звукового луча, в скорость потока по всей площади поперечного сечения трубы. Если профиль потока полностью сформировался, гидромеханический коэффициент калибровки зависит только от числа Рейнольдса и шероховатости внутренней стенки трубы. Преобразователь для каждого измерения заново рассчитывает гидромеханический коэффициент калибровки.

##### Рабочий объемный расход $\dot{V}$

$$\dot{V} = v \cdot A$$

Объем среды, протекающей через поперечное сечение трубы в единицу времени. Рабочий объемный расход следует из произведения скорости потока  $v$  и площади поперечного сечения трубы  $A$ .

##### Массовый расход $\dot{m}$

$$\dot{m} = \dot{V} \cdot \rho$$

Масса среды, протекающей через поперечное сечение трубы в единицу времени. Массовый расход следует из произведения объемного расхода  $\dot{V}$  и плотности  $\rho$ .

### 3.1.2 Измерение скорости потока

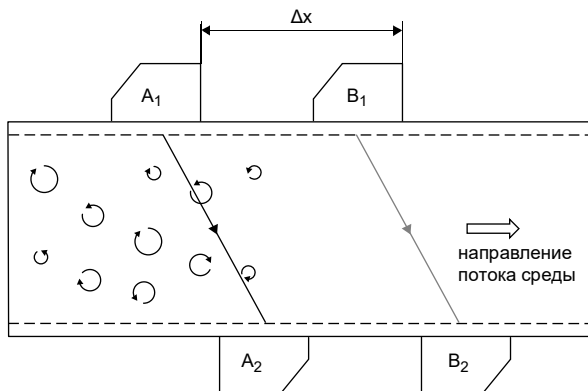
Скорость потока среды определяется с помощью метода корреляций. 2 пары ультразвуковых датчиков одного типа устанавливаются одна за другой на расстоянии  $\Delta x$  на трубе, полностью заполненной средой. Пары датчиков образуют барьеры измерения А и В. Ультразвуковые сигналы попеременно передаются передатчиками  $A_1$  и  $B_1$  и принимаются соответствующими приемниками  $A_2$  и  $B_2$ . Ультразвуковые сигналы модулируются по амплитуде и фазе завихрениями турбулентной текущей среды. Так как завихрения увлекаются потоком, они проходят через барьеры измерения А и В с временным смещением  $\Delta t$ . Тем самым, схемы модуляции ультразвуковых сигналов барьеров измерения А и В также смещены по времени на  $\Delta t$ . Это временное смещение  $\Delta t$  измеряется методом взаимной корреляции модулированных сигналов. С помощью гидромеханического коэффициента калибровки можно рассчитать среднюю скорость потока.

$$v = k_{Re} \cdot \frac{\Delta x}{\Delta t}$$

где

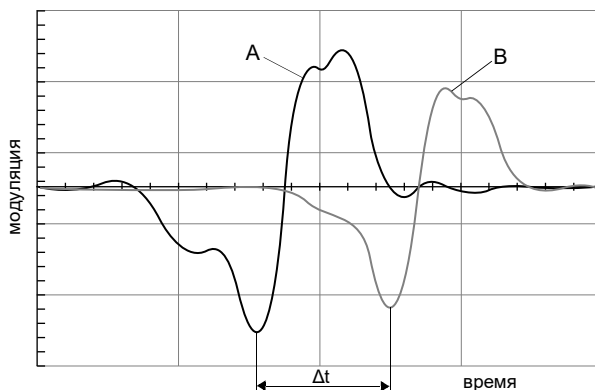
- $v$  – средняя скорость потока среды
- $k_{Re}$  – гидромеханический коэффициент калибровки
- $\Delta x$  – расстояние между барьерами измерения
- $\Delta t$  – временное смещение схем модуляции

Рис. 3.1: Расположение датчиков при измерении методом корреляции



- $A_1$  – передатчик барьера измерения А
- $A_2$  – приемник барьера измерения А
- $B_1$  – передатчик барьера измерения В
- $B_2$  – приемник барьера измерения В
- $\Delta x$  – расстояние между барьерами измерения

Рис. 3.2: Временное смещение модулированных сигналов  $\Delta t$



- $A$  – модулированный сигнал барьера измерения А
- $B$  – модулированный сигнал барьера измерения В

## 3.2 Расположение датчиков

### 3.2.1 Термины и определения

Датчики барьера измерения устанавливаются на противоположных сторонах трубы.

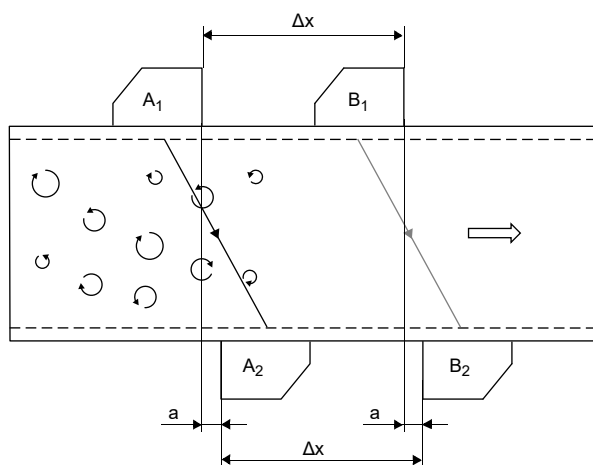
#### Проход звука

Путь, пройденный ультразвуковым сигналом пары датчиков при однократном пересечении трубы.

#### Расстояние между барьерами измерения

Расстояние между барьерами измерения измеряется между внутренними кромками передатчиков и/или приемников барьеров измерения А и В.

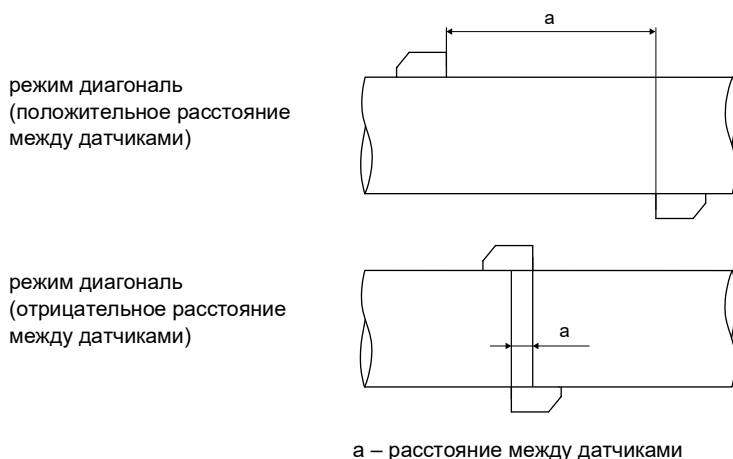
Рис. 3.3: Режим диагональ с 2-мя параллельными лучами и 1-м проходом звука каждый



$\Delta x$  – расстояние между барьерами измерения  
 $a$  – расстояние между датчиками

#### Расстояние между датчиками

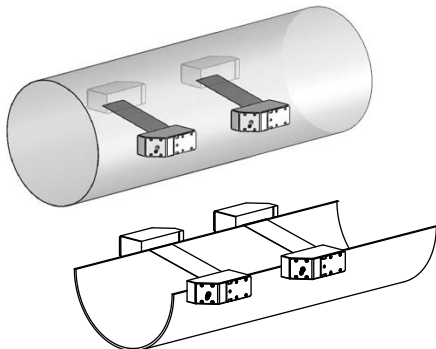
Расстояние между датчиками измеряется между внутренними кромками датчиков пары датчиков.



### Плоскость звукового луча

Плоскость, в которой лежат проходы звука барьеров измерения.

Рис. 3.4: 2 прохода звука в одной плоскости



## 3.3 Акустическая проницаемость

Труба в месте измерения должна быть акустически проницаема. Акустическая проницаемость гарантируется, если труба и среда не настолько заглушают акустический сигнал, чтобы он полностью поглощался до достижения датчика.

На звукопоглощаемость трубы и среды влияют следующие факторы:

- кинематическая вязкость среды
- содержание жидкости и твердых частиц в среде
- отложения на внутренней стенке трубы
- материал трубы

Следующие условия должны быть выполнены в месте измерения:

- в трубе нет отложений твердых частиц
- нет скопления жидкости (конденсата), например, перед измерительными диафрагмами или в ниже расположенных участках трубы

Соблюдайте следующие указания по выбору места измерения:

### Горизонтальная труба

Выберите место измерения, где можно прикрепить датчики сбоку к трубе, чтобы звуковые волны распространялись в трубе в горизонтальном направлении. Тогда твердые частицы или жидкость на дне трубы не смогут мешать правильному распространению сигнала.

Рис. 3.5: Рекомендуемое размещение датчиков (сбоку к трубе)

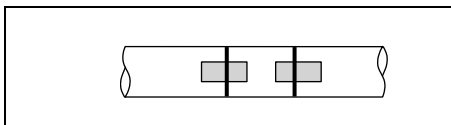
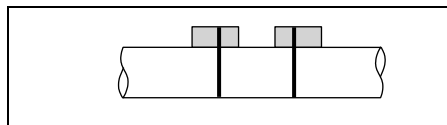


Рис. 3.6: Непригодное размещение датчиков (на вершине трубы)



## 3.4 Неискаженный профиль потока

Многие элементы трубы (колена, вентили, насосы, сужения и т.д.) вызывают локальное нарушение профиля потока. В этом случае не обеспечивается необходимая для точных измерений осесимметричность профиля потока в трубе. Тщательный выбор места измерения позволяет уменьшить влияние источников помех.

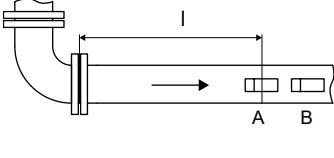
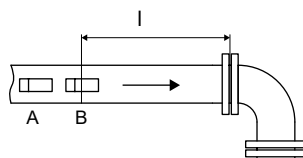
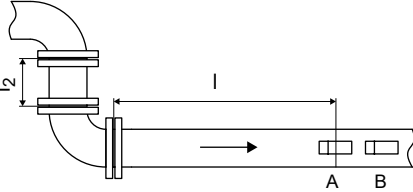
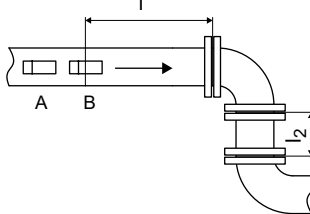
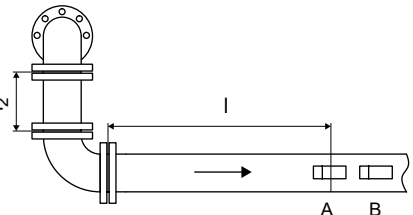
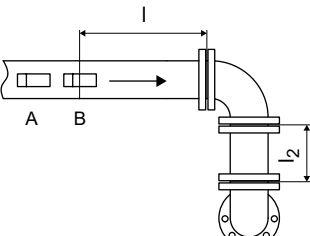
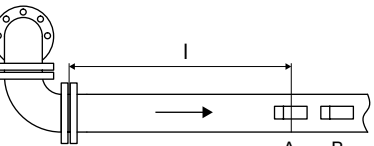
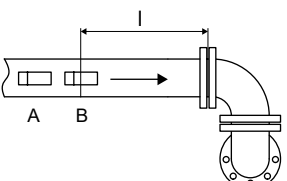
Очень важно, чтобы место измерения было выбрано на достаточном расстоянии от источников помех.

Только в этом случае можно быть уверенным в том, что профиль потока в трубе полностью сформирован.

Но производить измерение можно и в тех случаях, когда по практическим соображениям невозможно соблюсти рекомендуемое расстояние от источников помех (не идеальные условия на входе, смотри подраздел 13.2.2).

Примеры в следующей таблице показывают рекомендации по длине прямых участков трубы на входе и выходе для различных типов источников помех потока.

Таб. 3.1: Рекомендуемые расстояния от источников помех  
 $d$  – внутренний диаметр трубы в месте измерения  
 $l$  – рекомендуемое расстояние между источником помех и позицией датчиков

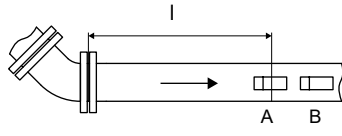
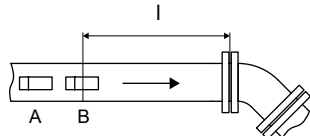
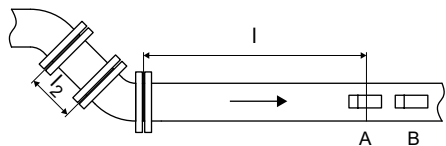
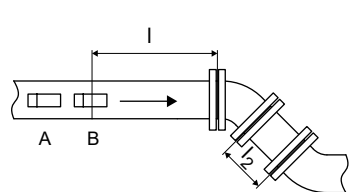
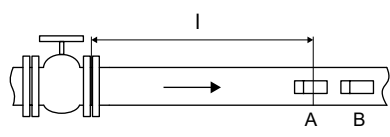
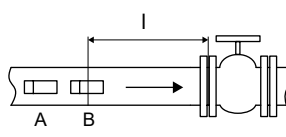
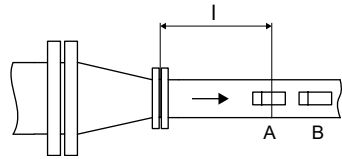
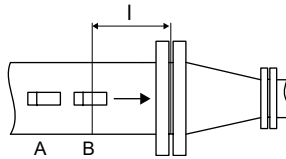
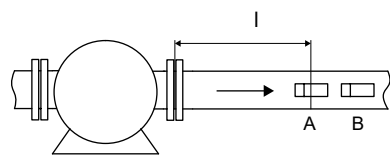
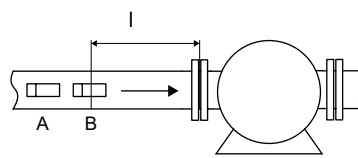
источник помех: колено с поворотом 90°	
вход: $l \geq 10 d$	выход: $l \geq 3 d$
	
источник помех: двойное колено с поворотом 90° на расстоянии $l_2 \geq 3 d$	
вход: $l \geq 10 d$	выход: $l \geq 3 d$
	
источник помех: двойное колено (2 плоскости) на расстоянии $l_2 \geq 3 d$	
вход: $l \geq 10 d$	выход: $l \geq 3 d$
	
источник помех: двойное колено (2 плоскости) непосредственно вплотную друг к другу	
вход: $l \geq 40 d$	выход: $l \geq 3 d$
	

A – пара датчиков A

B – пара датчиков B



Таб. 3.1: Рекомендуемые расстояния от источников помех  
 $d$  – внутренний диаметр трубы в месте измерения  
 $l$  – рекомендуемое расстояние между источником помех и позицией датчиков

источник помех: колено с поворотом 45°	
вход: $l \geq 15 d$	выход: $l \geq 3 d$
	
источник помех: двойное колено с поворотом 45° на расстоянии $l_2 \geq 3 d$	
вход: $l \geq 15 d$	выход: $l \geq 3 d$
	
источник помех: вентиль	
вход: $l \geq 40 d$	выход: $l \geq 3 d$
	
источник помех: сужение	
вход: $l \geq 10 d$	выход: $l \geq 3 d$
	
источник помех: компрессор	
вход: $l \geq 20 d$	выход: $l \geq 3 d$
	

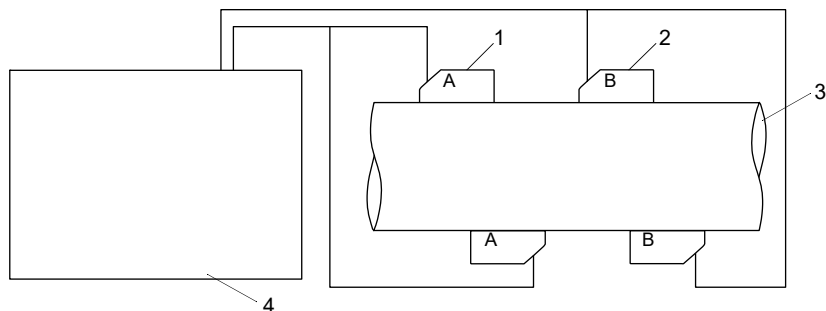
A – пара датчиков A  
 B – пара датчиков B

## 4 Описание продукта

### 4.1 Система измерения

Система измерения состоит из преобразователя, 2-х пар ультразвуковых датчиков и трубы, на которой проводится измерение.

Рис. 4.1: Пример расположения датчиков



- 1 – пара датчиков А
- 2 – пара датчиков В
- 3 – труба
- 4 – преобразователь

### 4.2 Концепция управления

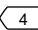
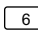
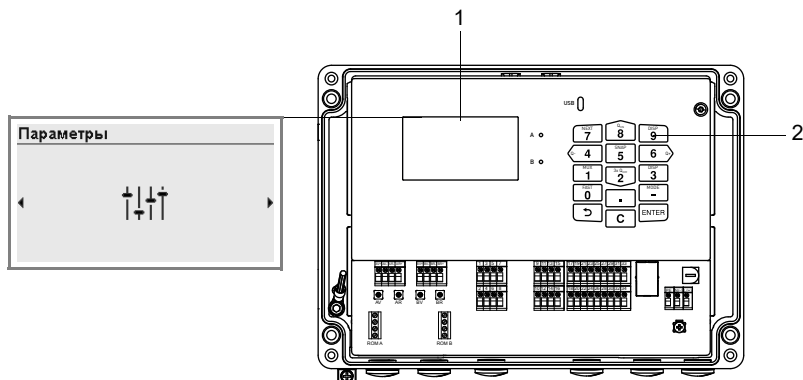
Преобразователь управляется с помощью клавиатуры. Нажмите в главном меню клавишу  или , чтобы по очереди отобразить меню:

Рис. 4.2: Панель управления преобразователя



- 1 – ЖК-дисплей с фоновой подсветкой
- 2 – клавиатура

Таб. 4.1: Описание меню

МЕНЮ	ОПИСАНИЕ
Параметры	ввод параметров датчика, трубы и среды
Установка	ввод параметров для конкретного места измерения
Запустить измерение	запуск измерения <sup>(1)</sup>
Показать измерение	индикация измеряемого значения <sup>(2)</sup>
Остановить измерен.	прекращение измерения <sup>(2)</sup>
Входы	конфигурация и подчинение входов
Выходы	конфигурация выходов
Функции	конфигурация триггеров события и удаленных функций
Сохранение	конфигурация памяти измеряемых значений и снимков
Калибровка	установка значений коррекции для компенсации неблагоприятных условий измерения
Коммуникация	конфигурация коммуникационных интерфейсов (например, промышленных сетей (опция))
Прочее	изменение системных настроек, настроек для измерения, а также настроек в диалогах и меню

<sup>(1)</sup> отображается, только если не проводится измерение

<sup>(2)</sup> отображается, только если проводится измерение

При первом вводе в эксплуатацию преобразователя следует ввести настройки языка, даты, времени и системы единиц. Потом отображается меню **Параметры**.

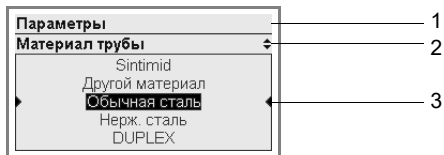
При любом позднем вводе в эксплуатацию отображается индикация измеряемых значений, если измерение не остановилось до отсоединения преобразователя от питания напряжения. Если измерение остановилось, отображается меню **Параметры**.

После запуска измерения можно в любой момент и без остановки измерения отобразить введенные параметры или конфигурацию выходов преобразователя. Однако, изменение невозможно. Чтобы изменить параметры или конфигурацию выходов преобразователя, надо остановить измерение.

## 4.3 Дисплей

### Структура

Рис. 4.3: Меню Параметры (пример)



- 1 – меню  
 2 – пункт меню, редактируемый в настоящий момент  
 3 – место для списков выбора или для полей выбора/ввода

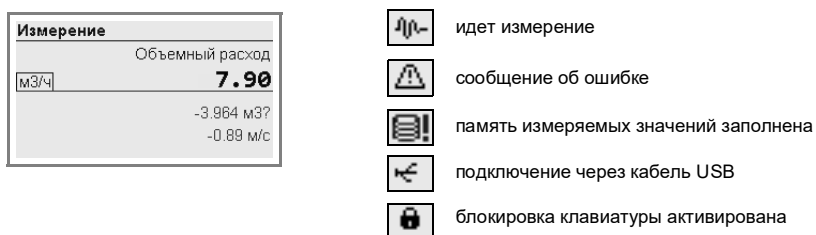
Таб. 4.2: Навигация

горизонтальный список выбора	вертикальный список выбора	поля ввода
<ul style="list-style-type: none"> <li>горизонтальная прокрутка: клавиша <b>4</b> или <b>6</b></li> </ul>	<ul style="list-style-type: none"> <li>вертикальная прокрутка: клавиша <b>8</b> или <b>2</b></li> </ul>	<ul style="list-style-type: none"> <li>ввод: 10 цифровых клавиш клавиатуры</li> <li>удаление: клавиша <b>C</b></li> </ul>


### Индикаторы состояния

Для индикации состояния используются символы.

Рис. 4.4: Индикаторы состояния (строка 1)


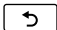


## 4.4 Клавиатура

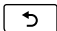
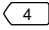
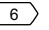


Клавиатура состоит из 15 клавиш, в том числе 3 функциональные клавиши: ENTER,  и C.

Некоторые клавиши многофункциональны. Их можно использовать для ввода значений, для прокрутки списков выбора и для выполнения некоторых функций (например, сброс счетчиков количества).

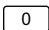
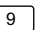
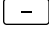

Таб. 4.3: Основные функции

ENTER	подтверждение выбора или ввода
 + C + ENTER	Сброс: одновременно нажмите эти 3 клавиши, чтобы устранить ошибку. Сброс вызывает перезапуск преобразователя. На сохраненные данные это не влияет.
 + C	INIT: при инициализации преобразователя все настройки возвращаются к настройкам по умолчанию.

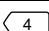
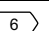
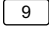
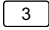
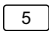
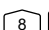

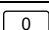
Таб. 4.4: Навигация

	при вводе параметров: короткое нажатие: возврат в предыдущий пункт меню длительное нажатие (на несколько секунд): возврат в начало меню во время измерения: возврат в главное меню
 	прокрутка списка выбора влево/вправо
 	прокрутка списка выбора вверх/вниз
ENTER	подтверждение выбранного пункта меню

Таб. 4.5: Ввод чисел

 ... 	ввод изображенной на клавише цифры
	знак для ввода отрицательных значений
	десятичный разделитель
C	удаление значений После удаления отображается предыдущее значение.
ENTER	подтверждение ввода

Таб. 4.6: Ввод текста

 	позиционирование курсора
	индикация буквы "А" и активация написания прописными буквами
	индикация буквы "Z" и активация написания прописными буквами
	переключение между прописными и строчными буквами
 	выбор предыдущего/следующего знака
	удаление знака и вставка пробела
ENTER	подтверждение ввода

## 5 Транспорт и хранение

### Внимание!



**При упаковке преобразователь может упасть.**

Опасность защемления частей тела или повреждения измерительного устройства

- Защитите преобразователь от падения при упаковке.
- Носите предписанные средства индивидуальной защиты.
- Соблюдайте действующие предписания.

### Внимание!



**Центр тяжести преобразователя в картонном ящике может сдвинуться при подъеме. Преобразователь может упасть.**

Опасность защемления частей тела или повреждения измерительного устройства

- Защитите преобразователь от падения при транспорте.
- Носите предписанные средства индивидуальной защиты.
- Соблюдайте действующие предписания.

### 5.1 Транспорт

Измерительное устройство должно быть правильно упаковано для транспорта. По указаниям веса смотри техническую спецификацию.

- По возможности используйте фирменную упаковку компании Flexim или эквивалентный картонный ящик.
- Разместите преобразователь, датчики и принадлежности в центре картонного ящика.
- Заполните свободное пространство соответствующим упаковочным материалом (например, бумагой, пенопластом, воздушно-пузырчатой пленкой).
- Защитите картонный ящик от влаги.

### 5.2 Хранение

- Храните измерительное устройство в фирменной упаковке.
- Не храните измерительное устройство под открытым небом.
- Закройте все отверстия заглушками.
- Защитите измерительное устройство от солнечного излучения.
- Храните измерительное устройство в сухом и защищенном от пыли месте в пределах допустимого диапазона температур (смотри техническую спецификацию).

## 6 Установка

### Опасность!



#### Опасность взрыва при применении измерительного устройства во взрывоопасных зонах

Физический или материальный ущерб как и опасные ситуации возможны.

→ Соблюдайте "Указания по безопасности при применении во взрывоопасных зонах".

### Предупреждение!



#### Выполнение установки, подключения и ввода в эксплуатацию не уполномоченным и квалифицированным персоналом

Физический или материальный ущерб как и опасные ситуации возможны.

→ Все работы на преобразователе должны быть выполнены уполномоченным и квалифицированным персоналом.

### Предупреждение!



#### Контакт с частями, находящимися под напряжением

Удары током или электрические дуги могут привести к серьезным травмам. Измерительное устройство может быть повреждено.

→ Перед началом всех работ на преобразователе (например, установка, разборка, подключение, ввод в эксплуатацию) следует отсоединить его от питания напряжения. Недостаточно снять внутренний предохранитель.

### Внимание!



#### Правила по технике безопасности для электрических установок и оборудования

Несоблюдение правил может привести к серьезным травмам.

→ При всех электромонтажных работ следует соблюдать правила по технике безопасности для электрических установок и оборудования.

### Внимание!



#### Контакт с горячими или холодными поверхностями

Опасность травмирования (например, термические ранения)

→ При установке соблюдайте условия окружающей среды в месте измерения.

→ Носите предписанные средства индивидуальной защиты.

→ Соблюдайте действующие предписания.

### Важно!

Во взрывоопасных зонах необходимо снять все защитные пленки с измерительного устройства и крепления датчика (смотри документ SIFLUXUS).

## 6.1 Преобразователь

### 6.1.1 Открывание и закрывание корпуса

#### 6.1.1.1 Открывание

##### Внимание!



**Потенциальная опасность при открывании прибора при недопустимых условиях окружающей среды**

Откройте преобразователь только при безопасных условиях окружающей среды (например, влажность воздуха < 90 %, отсутствие токопроводящих загрязнений и взрывоопасной зоны). В противном случае следует принять дополнительные защитные меры.

##### Важно!

Для открывания крышки корпуса не используйте объекты, которые могут повредить уплотнение корпуса.

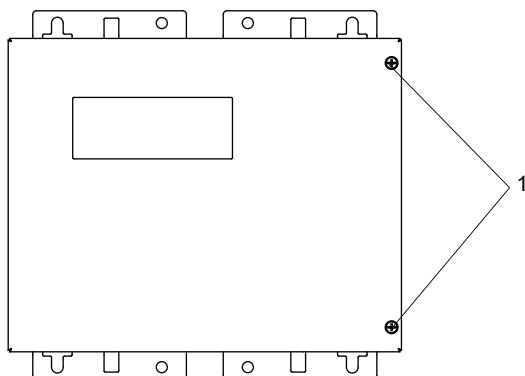
- Ослабьте винты на корпусе преобразователя.
- Откройте крышку корпуса преобразователя.

#### 6.1.1.2 Закрывание

##### Преобразователь с корпусом из нержавеющей стали

- Закройте крышку корпуса.
- Затяните винты на корпусе преобразователя (макс. вращающий момент 1 Нм).

Рис. 6.1: Преобразователь



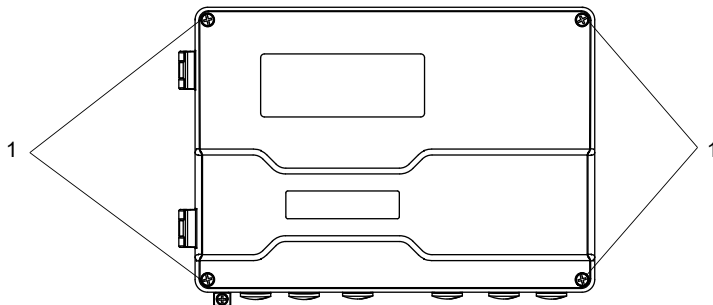
1 – ВИНТ



**Преобразователь с корпусом из алюминия**

- Закройте крышку корпуса.
- Затяните от руки все винты на корпусе преобразователя.

Рис. 6.2: Преобразователь



1 – ВИНТ

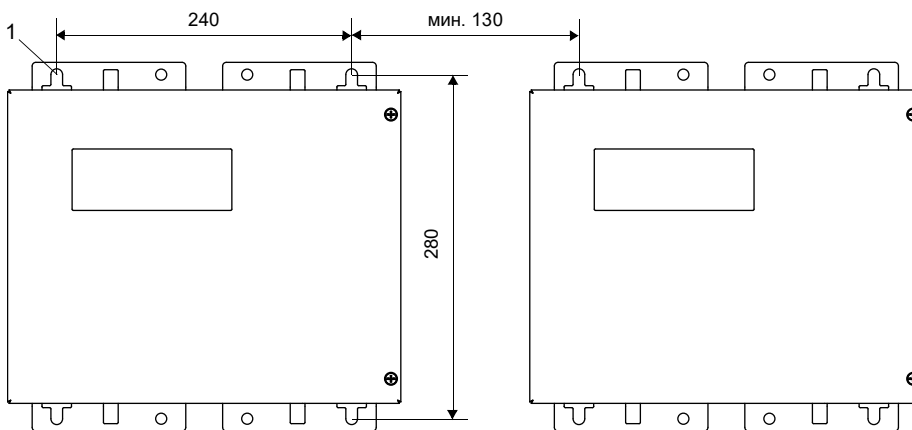
**6.1.2 Установка преобразователя****Уведомление!**

Установите прибор в тенистом месте кабельными вводами вниз. При выборе крепежных элементов и места установки соблюдайте указания температуры и веса в технической спецификации.

**6.1.2.1 Установка на стену****Преобразователь с корпусом из нержавеющей стали**

- Прикрепите преобразователь 4-мя винтами к стене.

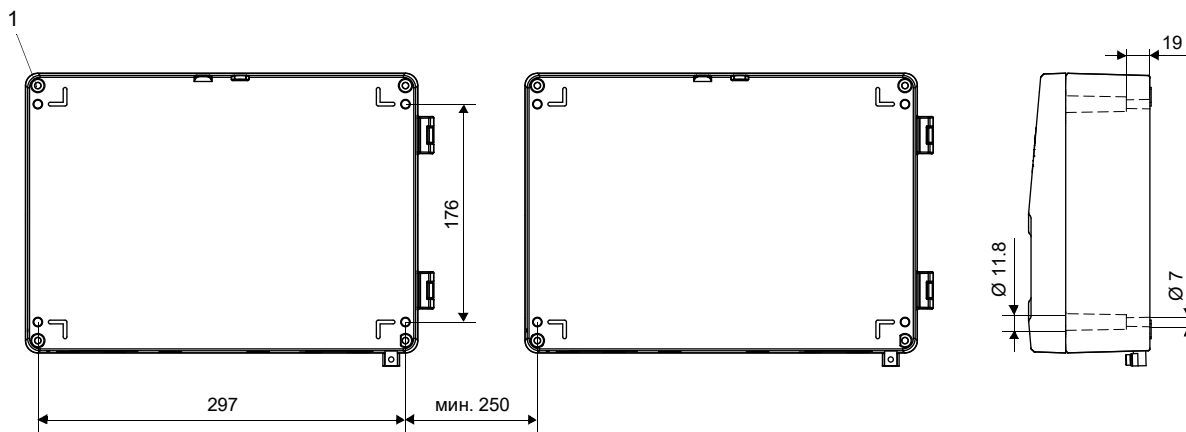
Рис. 6.3: Преобразователь (размеры в мм)

1 – крепежное отверстие  $\varnothing 9.5$  для установки на стену

### Преобразователь с корпусом из алюминия

- Ослабьте винты на корпусе преобразователя.
- Откройте крышку корпуса преобразователя.
- Прикрепите преобразователь 4-мя винтами к стене.

Рис. 6.4: Преобразователь (размеры в мм)



1 – крепежные отверстия для установки на стену

#### 6.1.2.2 Установка на трубу

##### Уведомление!

Труба должна быть достаточно стабильной, чтобы выдержать давление, создаваемое преобразователем и прижимными скобами.

### Преобразователь с корпусом из нержавеющей стали

#### Установка на трубу 2"

- Разместите преобразователь и прижимные скобы (1) на трубе.
- Прикрепите преобразователь к трубе, затянув гайки (2) прижимных скоб.

#### Установка на трубу > 2"

Набор для установки на трубу крепится к трубе с помощью стальных лент.

##### Внимание!



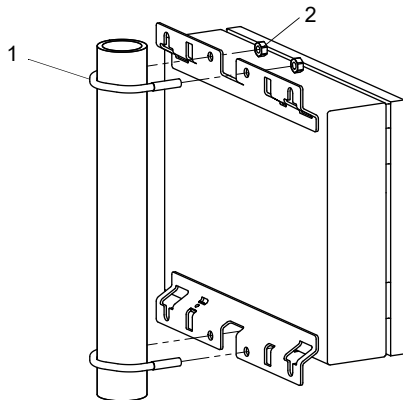
**Стальная лента имеет острые кромки.**

Опасность порезов!

- Зачистите острые кромки.
- Носите предписанные средства индивидуальной защиты.
- Соблюдайте действующие предписания.

- Прикрепите преобразователь к трубе с помощью стальных лент вместо прижимных скоб.

Рис. 6.5: Вид установки



- 1 – прижимная скоба  
2 – гайка

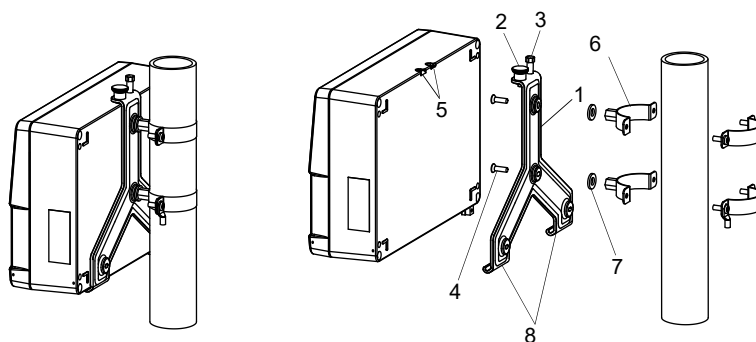
### Преобразователь с корпусом из алюминия

#### Уведомление!

Для установки на трубу требуется набор, состоящий из 2-х скоб для крепления трубы, 2-х винтов с потайной головкой и 2-х подкладных шайб. Расстояние между скобами должно соответствовать расстоянию между отверстиями монтажного крепления.

- Крепко прикрепите скобы (6) 2-мя винтами с потайной головкой (4) к монтажному креплению (1). Убедитесь, что между монтажным креплением и каждой скобой находится подкладная шайба (7).
- Закрепите монтажное крепление на трубе с помощью скоб.
- Повесьте преобразователь на нижние крючки (8) монтажного крепления.
- Прикрепите преобразователь к монтажному креплению, вводя фиксатор (2) в соответствующее отверстие и затем крепко затянув винт (3).

Рис. 6.6: Вид установки



- 1 – монтажное крепление  
2 – фиксатор  
3 – винт  
4 – винт с потайной головкой  
5 – отверстие  
6 – скоба для крепления трубы  
7 – подкладная шайба  
8 – крючок

## 6.2 Датчики

### Внимание!



#### **Предупреждение о серьезных травмах, вызванных горячими или очень холодными деталями**

Контакт с горячими или очень холодными деталями может привести к серьезным травмам (ожоги/обморожения).

- Все работы по установке и подключению должны быть завершены.
- Во время измерения выполнение работ в месте измерения больше не допускается.
- При установке соблюдайте условия окружающей среды в месте измерения.
- Носите предписанные средства индивидуальной защиты.
- Соблюдайте действующие предписания.

### 6.2.1 Подготовка

#### 6.2.1.1 Выбор места измерения

Выбор подходящего места измерения имеет первостепенное значение для надежности и точности измерения.

Измерение можно провести на трубе, если:

- ультразвук распространяется с достаточно высокой амплитудой
- профиль потока полностью сформировался
- влияние звуковых помех достаточно мало

Выбор подходящего места измерения и правильное размещение датчиков гарантируют, что звуковой сигнал принимается в оптимальных условиях и правильно обрабатывается.

Из-за разнообразия возможных применений и множества факторов, влияющих на измерение, нет стандартного решения для размещения датчиков.

Следующие факторы влияют на измерение:

- диаметр, материал, футеровка, толщина стенки и форма трубы
- среда
- Избегайте мест измерения, которые находятся вблизи деформированных или поврежденных мест на трубе или вблизи сварных швов.
- Избегайте мест образования отложений в трубе.
- Проследите, чтобы поверхность трубы в месте измерения была ровной.
- Выберите место расположения преобразователя, принимая во внимание длину кабеля датчика.
- Температура в месте расположения должна находиться в пределах указанного диапазона температур окружающей среды преобразователя и датчиков (смотри техническую спецификацию).

Если место измерения находится во взрывоопасной зоне, следует определить зону опасности и выделяемые газы. Датчики и преобразователь должны быть пригодны для этих условий.

### 6.2.1.2 Подготовка трубы

#### Внимание!



#### Контакт со шлифовальной пылью

Опасность травмирования (например, одышка, реакции кожи, раздражения глаз)

- Носите предписанные средства индивидуальной защиты.
- Соблюдайте действующие предписания.

#### Важно!

Труба должна быть достаточно стабильной, чтобы выдержать давление, создаваемое датчиками и креплениями.

#### Уведомление!

Соблюдайте критерии для выбора трубы и места измерения.

Ржавчина, краска или отложения на трубе поглощают звуковой сигнал. Хороший акустический контакт между трубой и датчиками устанавливается следующим образом:

- Очистите трубу в месте измерения.
  - При наличии, отшлифуйте окраску. Краску не обязательно удалять полностью.
  - Удалите ржавчину или отслоенную краску.

### 6.2.1.3 Расположение датчиков

Пары датчиков барьеров измерения А и В устанавливаются в режиме диагональ с 1-м проходом звука в 1-ой плоскости звукового луча.

Если место измерения находится вблизи колена, для выбора плоскости звукового луча рекомендуются следующие расположения датчиков:

#### Вертикальная труба



- Плоскость звукового луча находится под углом  $90^\circ$  к плоскости колена. Колено находится перед местом измерения.

#### Горизонтальная труба



- Плоскость звукового луча находится под углом  $90^\circ \pm 45^\circ$  к плоскости колена. Колено находится перед местом измерения.

## 6.2.2 Установка датчиков

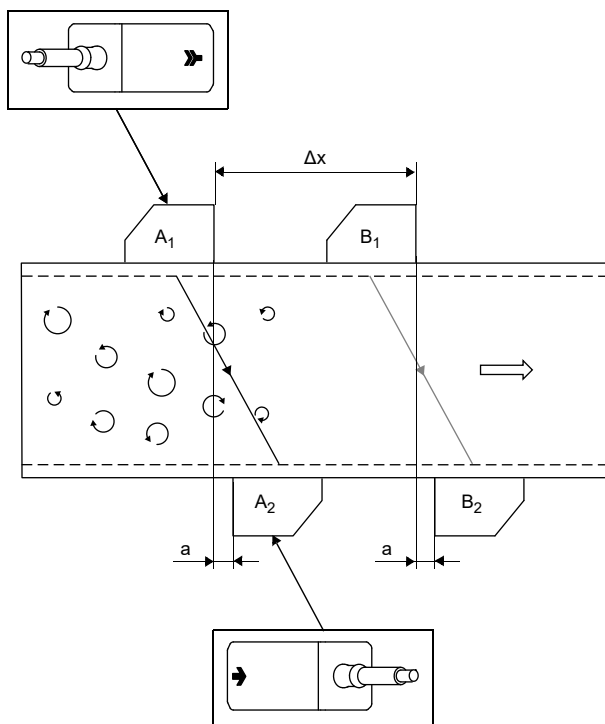
### 6.2.2.1 Направление датчиков и определение расстояний между датчиками и между барьерами измерения

Соблюдайте правильное направление датчиков. Если датчики пары датчиков правильно установлены, гравировки на них образуют стрелку по направлению потока. Кабели датчиков направлены в противоположные стороны.

Расстояние между датчиками измеряется между внутренними кромками датчиков барьера измерения.

Расстояние между барьерами измерения измеряется между внутренними кромками передатчиков и/или приемников барьеров измерения А и В.

Рис. 6.7: Направление датчиков и расстояние между ними



$\Delta x$  – расстояние между барьерами измерения

$a$  – расстояние между датчиками

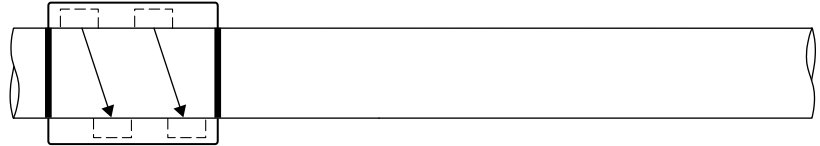
- Выберите инструкцию по установке поставленного крепления датчика.

### 6.2.2.2 Размещение датчиков

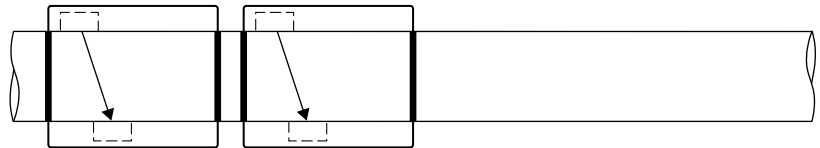
Для размещения датчиков в монтажных рельсах есть различные варианты:

Рис. 6.8: Размещение датчиков в монтажных рельсах

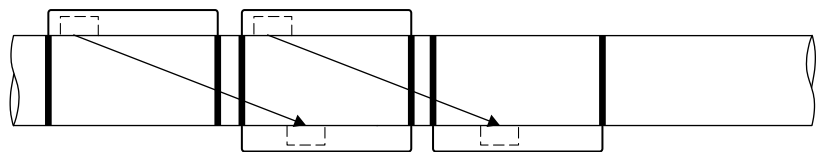
все датчики в одной паре рельсов:  
а маленький,  $\Delta x$  маленький



каждая пара датчиков в своей  
собственной паре рельсов:  
а маленький,  $\Delta x$  большой



датчики расположены  
по 3-ем позициям рельсов:  
а большой,  $\Delta x$  большой



### 6.2.2.3 Порядок установки датчиков

Датчики устанавливаются с помощью соответствующих креплений. Соблюдайте следующие шаги:

- Установите датчики пары датчиков А в режиме диагональ с 1-м проходом звука на расстоянии "а". Стрелки должны быть направлены по направлению потока.
- Установите датчики пары датчиков В в режиме диагональ с 1-м проходом звука на расстоянии  $\Delta x$  от пары датчиков А. Стрелки должны быть направлены по направлению потока.
  - Установите датчик  $V_1$  на расстоянии  $\Delta x$  от датчика  $A_1$ , по возможности с точностью до 1 мм.
  - Установите датчик  $V_2$  на расстоянии  $\Delta x$  от датчика  $A_2$ , по возможности с точностью до 1 мм.
  - Убедитесь, что расстояние между датчиками пары датчиков В соответствует требуемому расстоянию "а".

#### Уведомление!

Если из-за размера датчиков невозможно установить расстояние между барьерами измерения, рекомендуемое преобразователем, то пару датчиков В следует установить на как можно меньшем расстоянии от пары датчиков А. Обратите внимание на то, чтобы между датчиками барьеров измерения А и В осталось несколько миллиметров свободного пространства. Датчики не должны соприкасаться друг с другом.

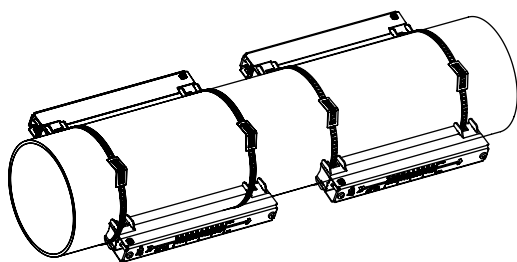
### 6.2.2.4 Крепление с помощью Variofix L (PermaRail)

#### Установка

В режиме диагональ крепления датчика устанавливаются на противоположных сторонах трубы.

Установка пар датчиков А и В в одной паре рельсов невозможна с креплением Variofix L. В дальнейшем описывается установка 2-х пар рельсов в режиме диагональ (каждая пара датчиков в своей собственной паре рельсов).

Рис. 6.9: Крепление датчика Variofix L



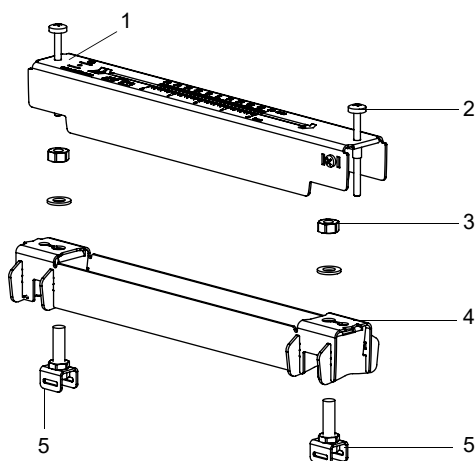
#### Обзор шагов установки

- **Шаг 1**  
Разборка крепления датчика Variofix L
- **Шаг 2**  
Крепление замков на стальных лентах
- **Шаг 3**  
Крепление стальной ленты на трубе
- **Шаг 4**  
Крепление рельса на трубе
- **Шаг 5**  
Установка датчиков в крепление Variofix L

#### Шаг 1: Разборка крепления датчика Variofix L

- Разберите крепление датчика Variofix L.

Рис. 6.10: Разборка крепления датчика Variofix L



- 1 – крышка
- 2 – винт
- 3 – гайка
- 4 – рельс
- 5 – зажим для стальной ленты



**Шаг 2: Крепление замков на стальных лентах**

- Выберите инструкцию по установке поставленного замка:

**Клеммный замок**

Замок прикреплен к стальной ленте (смотри Рис. 6.11).

**Быстросъемный замок**

Замок прикреплен к стальной ленте (смотри Рис. 6.12).

- Укоротите стальную ленту (окружность трубы + по меньшей мере 120 мм).

Рис. 6.11: Клеммный замок со стальной лентой

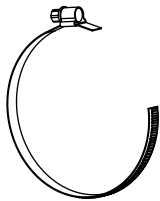
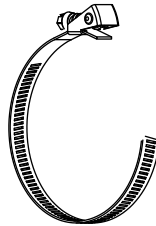


Рис. 6.12: Быстросъемный замок со стальной лентой

**Храповой замок**

- Укоротите стальную ленту (окружность трубы + по меньшей мере 120 мм).

**Внимание!**

**Стальная лента имеет острые кромки.**

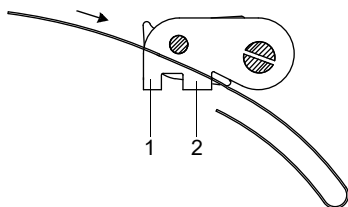
Опасность порезов!

- Зачистите острые кромки.
- Носите предписанные средства индивидуальной защиты.
- Соблюдайте действующие предписания.

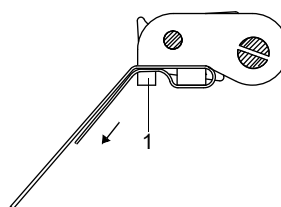
- Протяните около 100 мм стальной ленты через детали (1) и (2) храпового замка (смотри Рис. 6.13 а).
- Загните стальную ленту.
- Протяните стальную ленту через деталь (1) храпового замка (смотри Рис. 6.13 б).
- Натяните стальную ленту.
- Повторите шаги со второй стальной лентой.

Рис. 6.13: Храповой замок со стальной лентой

а



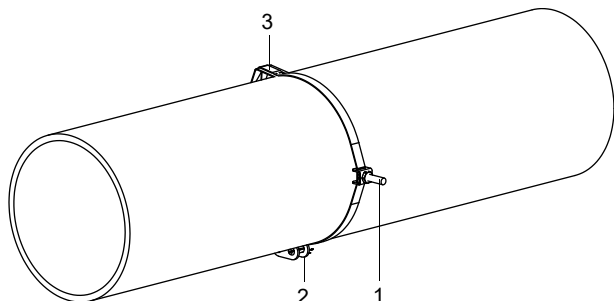
б



### Шаг 3: Крепление стальной ленты на трубе

Сначала к трубе крепится только одна стальная лента с 2-мя противоположными зажимами. Вторая стальная лента устанавливается позже.

Рис. 6.14: Стальная лента с зажимом и металлической пружиной на трубе



- 1 – зажим для стальной ленты
- 2 – замок
- 3 – металлическая пружина

Выберите инструкцию по установке поставленного замка:

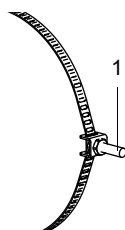
#### **Клеммный замок**

- Протяните стальную ленту через 2 зажима (смотри Рис. 6.15).
- Разместите замок и зажимы для стальной ленты на трубе (смотри Рис. 6.14). При измерении на горизонтальных трубах по возможности установите зажимы для стальной ленты сбоку на трубе.
- Разместите стальную ленту вокруг трубы и протяните ее через замок (смотри Рис. 6.17).
- Убедитесь, что оба зажима для стальной ленты расположены как можно точнее напротив друг друга. Для этого проверьте, что расстояние между зажимами для стальной ленты составляет половину окружности трубы.
- Натяните стальную ленту.
- Затяните винт замка.

#### **Быстросъемный замок**

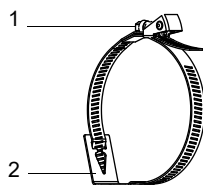
- Протяните стальную ленту через зажимы и металлическую пружину (смотри Рис. 6.15 и Рис. 6.16).
- Разместите замок, зажимы для стальной ленты и металлическую пружину на трубе (смотри Рис. 6.14).
  - При измерении на горизонтальных трубах по возможности установите зажимы для стальной ленты сбоку на трубе.
  - Установите металлическую пружину напротив замка.
- Убедитесь, что оба зажима для стальной ленты расположены как можно точнее напротив друг друга. Для этого проверьте, что расстояние между зажимами для стальной ленты составляет половину окружности трубы.

Рис. 6.15: Стальная лента с зажимом



- 1 – зажим для стальной ленты

Рис. 6.16: Стальная лента с быстросъемным замком и металлической пружиной



- 1 – винт замка
- 2 – металлическая пружина

Рис. 6.17: Стальная лента с клеммным замком



1 – винт замка

- Разместите стальную ленту вокруг трубы и протяните ее через замок (смотри Рис. 6.16).
- Натяните стальную ленту.
- Затяните винт замка.

**Храповой замок**

- Протяните стальную ленту через зажимы и металлическую пружину (смотри Рис. 6.18).
- Разместите храповой замок, зажимы для стальной ленты и металлическую пружину на трубе (смотри Рис. 6.14).
  - При измерении на горизонтальных трубах по возможности установите зажимы для стальной ленты сбоку на трубе.
  - Установите металлическую пружину напротив храпового замка.
- Убедитесь, что оба зажима для стальной ленты расположены как можно точнее напротив друг друга. Для этого проверьте, что расстояние между зажимами для стальной ленты составляет половину окружности трубы.
- Разместите стальную ленту вокруг трубы и протяните ее через паз винта замка (смотри Рис. 6.19).
- Натяните стальную ленту.
- Отрежьте лишнюю стальную ленту (смотри Рис. 6.19).

**Внимание!****Стальная лента имеет острые кромки.**

Опасность порезов!

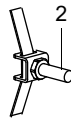
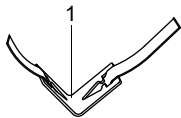
- Зачистите острые кромки.
- Носите предписанные средства индивидуальной защиты.
- Соблюдайте действующие предписания.

- Затяните винт замка.

**Уведомление!**

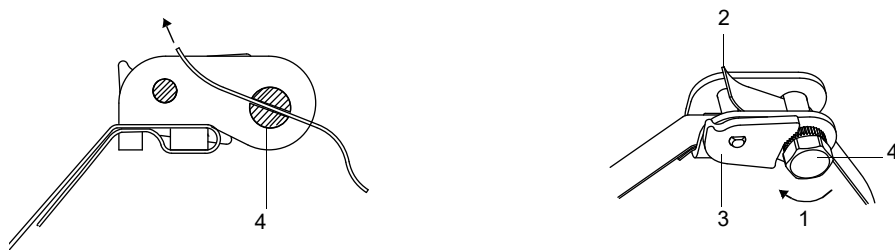
Надавите на рычаг вниз, чтобы ослабить винт и стальную ленту (смотри Рис. 6.19).

Рис. 6.18: Стальная лента с металлической пружиной и зажимом



- 1 – металлическая пружина
- 2 – зажим для стальной ленты

Рис. 6.19: Храповой замок со стальной лентой

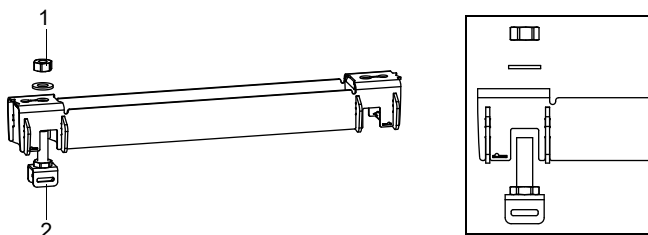


- 1 – направление вращения
- 2 – обрезная кромка
- 3 – рычаг
- 4 – винт замка с пазом

#### Шаг 4: Крепление рельса на трубе

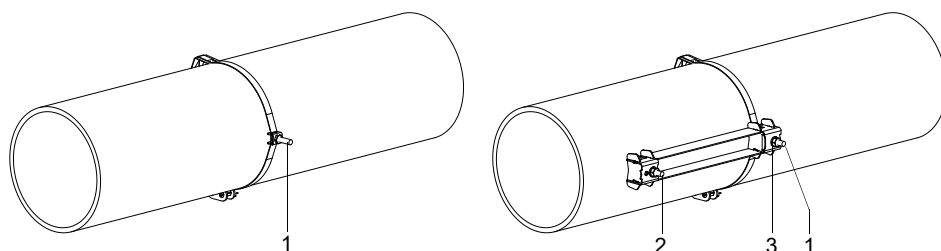
- Вставьте зажим для стальной ленты (2) в рельс, соблюдая правильную ориентацию зажима (смотри Рис. 6.20).
- Слегка затяните гайку зажима для стальной ленты (2).
- Привинтите рельс к зажиму для стальной ленты (1) (смотри Рис. 6.21).
- Затяните гайку зажима для стальной ленты (1), но не слишком крепко, чтобы не повредить стальную ленту.

Рис. 6.20: Рельс с зажимом для стальной ленты



- 1 – гайка
- 2 – зажим для стальной ленты

Рис. 6.21: Рельс, с одной стороны прикрепленный к трубе



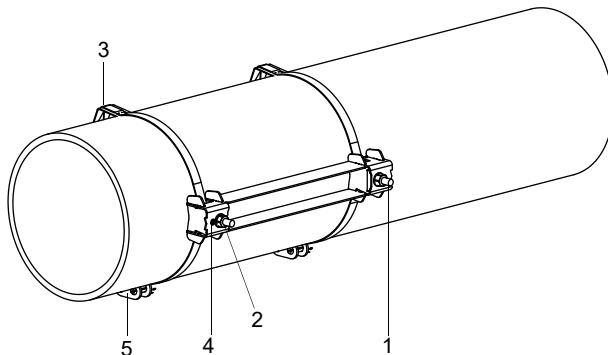
- 1 – зажим для стальной ленты
- 2 – зажим для стальной ленты
- 3 – гайка

- Повторите шаги для закрепления второго рельса на противоположной стороне трубы. Убедитесь, что оба зажима для стальной ленты расположены как можно точнее напротив друг друга. Для этого проверьте, что расстояние между зажимами для стальной ленты составляет половину окружности трубы.
- Выберите инструкцию по установке поставленного замка:

#### **Клеммный замок**

- Протяните стальную ленту через зажим (2).
- Разместите стальную ленту вокруг трубы и протяните ее через зажим на противоположной стороне и замок (смотри Рис. 6.22 и Рис. 6.23).
- Натяните стальную ленту.
- Затяните винт замка.
- Затяните гайки зажимов для стальной ленты (2), но не слишком крепко, чтобы не повредить стальную ленту.

Рис. 6.22: Рельс на трубе



- 1 – зажим для стальной ленты
- 2 – зажим для стальной ленты
- 3 – металлическая пружина
- 4 – гайка
- 5 – замок

#### **Быстросъемный замок**

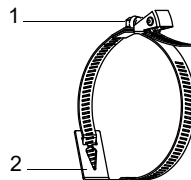
- Протяните стальную ленту через зажим (2) и металлическую пружину.
- Разместите стальную ленту вокруг трубы и протяните ее через зажим на противоположной стороне и замок (смотри Рис. 6.22 и Рис. 6.24).
- Разместите металлическую пружину напротив замка.
- Натяните стальную ленту.
- Затяните винт замка.
- Затяните гайки зажимов для стальной ленты (2), но не слишком крепко, чтобы не повредить стальную ленту.

Рис. 6.23: Стальная лента с клеммным замком



- 1 – винт замка

Рис. 6.24: Стальная лента с быстросъемным замком и металлической пружиной



- 1 – винт замка
- 2 – металлическая пружина

### Храповой замок

- Протяните стальную ленту через зажим (2) и металлическую пружину (смотри Рис. 6.22 и Рис. 6.25).
- Разместите стальную ленту вокруг трубы и протяните ее через зажим на противоположной стороне и паз винта замка (смотри Рис. 6.26).
- Разместите металлическую пружину напротив храпового замка.
- Натяните стальную ленту.
- Отрежьте лишнюю стальную ленту (смотри Рис. 6.26).

#### Внимание!



#### Стальная лента имеет острые кромки.

Опасность порезов!

- Зачистите острые кромки.
- Носите предписанные средства индивидуальной защиты.
- Соблюдайте действующие предписания.

- Затяните винт замка.
- Затяните гайки зажимов для стальной ленты (2), но не слишком крепко, чтобы не повредить стальную ленту (смотри Рис. 6.22).

#### Уведомление!

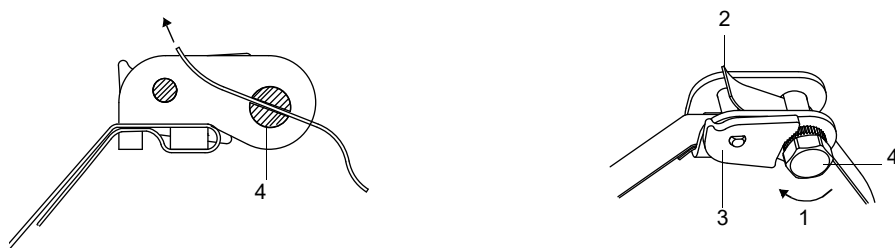
Надавите на рычаг вниз, чтобы ослабить винт и стальную ленту (смотри Рис. 6.19).

Рис. 6.25: Стальная лента с металлической пружиной и зажимом



- 1 – металлическая пружина
- 2 – зажим для стальной ленты

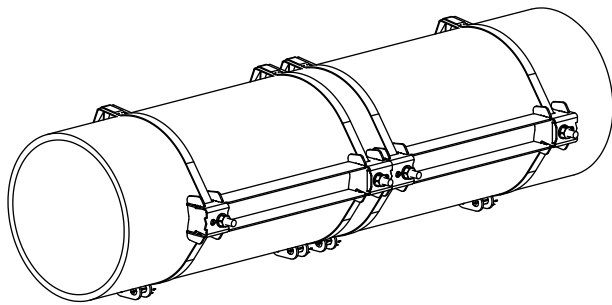
Рис. 6.26: Храповой замок со стальной лентой



- 1 – направление вращения
- 2 – обрезная кромка
- 3 – рычаг
- 4 – винт замка с пазом

- Повторите шаги для закрепления второй пары рельсов. При размещении второй пары рельсов соблюдайте необходимое расстояние между барьерами измерения.

Рис. 6.27: Труба с 2-мя рельсами

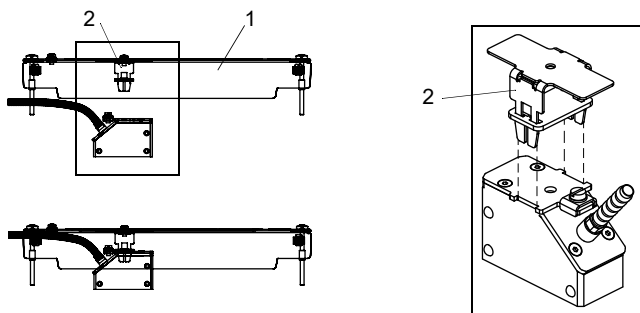


**Шаг 5: Установка датчиков в крепление Variofix L**

- Крепко вдавите датчики в свои зажимы в крышках так, чтобы они зафиксировались (смотри Рис. 6.28). Соблюдайте правильное направление датчиков. Передатчик и приемник устанавливаются на противоположных сторонах трубы.

**Уведомление!**  
Стрелки на датчиках и крышках должны быть направлены в одну и ту же сторону.

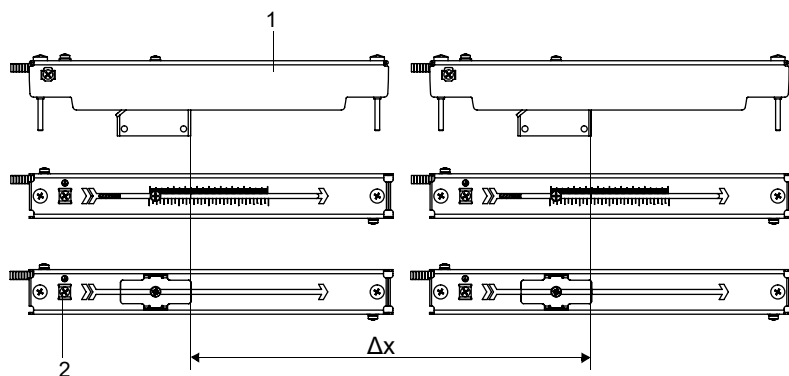
Рис. 6.28: Установка датчиков в крышки



- 1 – крышка
- 2 – зажим датчика

- Установите расстояние между датчиками пары датчиков А, рекомендуемое преобразователем.
- Теперь разместите датчики барьера измерения В с учетом расстояния между барьерами измерения, отображаемого на дисплее (смотри Рис. 6.29).
- Убедитесь, что расстояние между датчиками пары датчиков В соответствует значению, отображаемому на преобразователе.

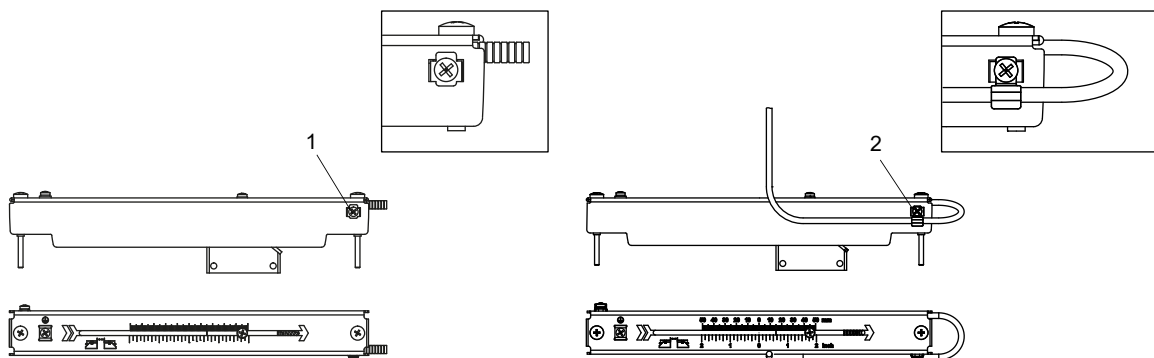
Рис. 6.29: Установка расстояния между барьерами измерения



- 1 – крышка
- 2 – клемма уравнивания потенциалов
- $\Delta x$  – расстояние между барьерами измерения

- Прикрепите кабели датчиков к зажиму для снятия нагрузки, чтобы защитить их от механической нагрузки. Кабели датчиков с кабелепроводом из нержавеющей стали фиксируются внутри корпуса, а кабели датчиков с пластмассовой изоляцией – снаружи корпуса (смотри Рис. 6.30).
- Разместите контактную фольгу (или нанесите немного контактной пасты в случае кратковременной установки) на контактную поверхность датчиков. Контактную фольгу можно закрепить на контактной поверхности датчиков с помощью капли контактной пасты.
- Поставьте крышки с датчиками на рельсы.
- Исправьте расстояние между барьерами измерения, если необходимо. Расстояние между барьерами измерения должно быть установлено с точностью до 1 мм.

Рис. 6.30: Фиксирование кабелей датчиков



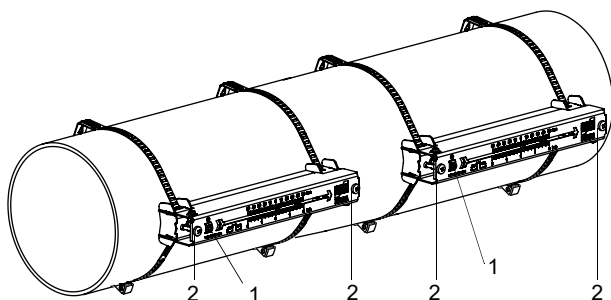
- 1 – зажим для снятия нагрузки с кабеля датчика с кабелепроводом из нержавеющей стали
- 2 – зажим для снятия нагрузки с кабеля датчика с пластмассовой изоляцией

#### Уведомление!

Проследите, чтобы контактная фольга осталась на контактной поверхности датчиков. Для дальнейшей информации о контактной фольге смотри паспорт безопасности.

- Затяните винты крышек (смотри Рис. 6.31).

Рис. 6.31: Крепление Variofix L с датчиками на трубе



- 1 – клемма уравнивания потенциалов
- 2 – винт крышки



### 6.2.2.5 Крепление с помощью Variofix C

#### Установка

В режиме диагональ крепления датчика устанавливаются на противоположных сторонах трубы.

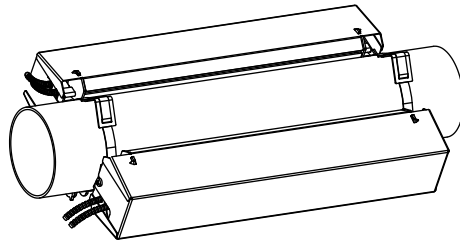
В зависимости от расстояний между датчиками "а" и между барьерами измерения  $\Delta x$  устанавливаются 1 или 2 пары рельсов. Расстояния "а" и  $\Delta x$  либо суммируются (1 пара рельсов), либо рассматриваются отдельно (2 пары рельсов) (смотри Таб. 6.1).

Таб. 6.1: Условия выбора подходящей конфигурации рельсов для крепления Variofix C

частота датчика (3-й знак технического типа)	1 пара рельсов	2 пары рельсов	
	$a + \Delta x$ [мм]	$a$ [мм]	$\Delta x$ [мм]
G	< 241	< 241	> 560
K	< 241	< 241	> 560
M	< 272	< 272	> 460
P	< 272	< 272	> 460
Q	< 170	< 170	> 310

В дальнейшем описывается установка одной пары рельсов в режиме диагональ.

Рис. 6.32: Крепление датчика Variofix C



#### Обзор шагов установки

- **Шаг 1**  
Разборка крепления датчика Variofix C
- **Шаг 2**  
Установка рельса
- **Шаг 3**  
Установка датчиков в крепление Variofix C

### Шаг 1: Разборка крепления датчика Variofix C

- Разберите крепление датчика Variofix C.

Для снятия крышки с рельса отогните наружные стенки крышки в стороны.

Для снятия пружинной скобы с рельса сдвиньте ее вверх канавки на рельсе и снимите ее.

Рис. 6.33: Снятие крышки

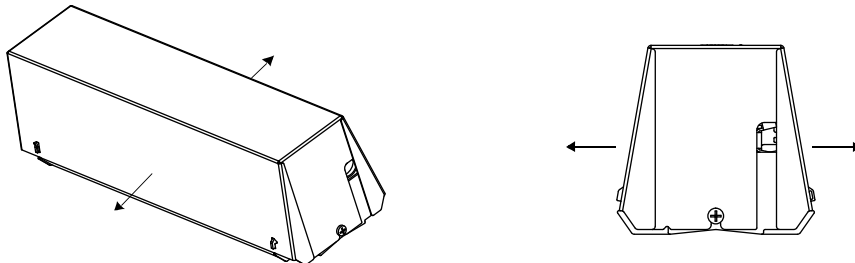
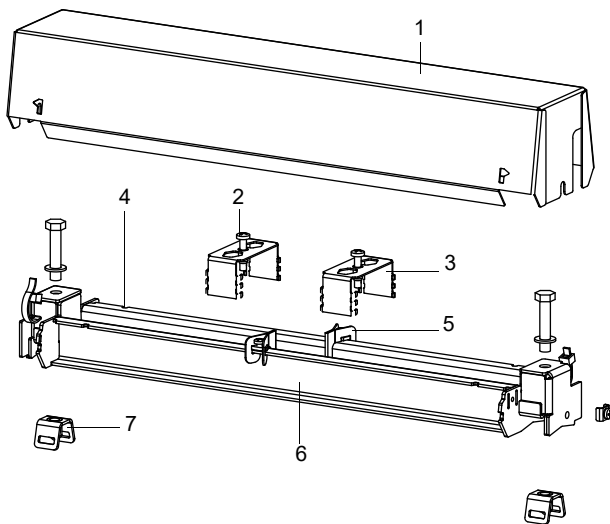


Рис. 6.34: Разборка крепления датчика Variofix C



- 1 – крышка
- 2 – прижимной винт
- 3 – пружинная скоба
- 4 – канавка
- 5 – распорка
- 6 – рельс
- 7 – зажим для стальной ленты

### Шаг 2: Установка рельса

- Выберите инструкцию по установке поставленного замка:

#### Установка рельса без замка

- Укоротите стальную ленту (окружность трубы + по меньшей мере 120 мм).

#### Внимание!



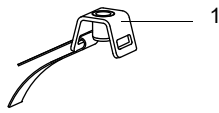
**Стальная лента имеет острые кромки.**

Опасность порезов!

- Зачистите острые кромки.
- Носите предписанные средства индивидуальной защиты.
- Соблюдайте действующие предписания.

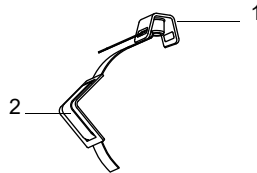
- Протяните около 100 мм стальной ленты через паз зажима и загните ее конец (смотри Рис. 6.35).
- Протяните длинный конец стальной ленты через металлическую пружину и 2 зажима (смотри Рис. 6.36). Разместите стальную ленту вокруг трубы (смотри Рис. 6.37).

Рис. 6.35: Стальная лента с зажимом



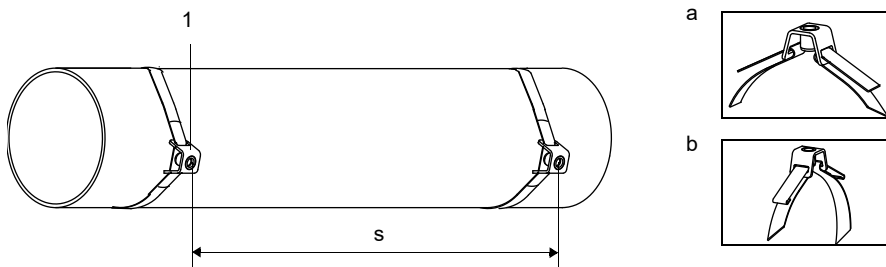
1 – зажим для стальной ленты

Рис. 6.36: Стальная лента с зажимом и металлической пружиной

1 – зажим для стальной ленты  
2 – металлическая пружина

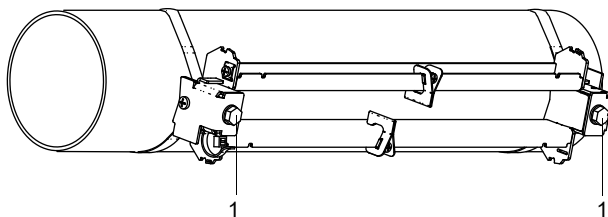
- Разместите зажимы для стальной ленты и металлическую пружину на трубе:
  - При измерении на горизонтальных трубах по возможности установите зажимы для стальной ленты сбоку на трубе.
  - Установите металлическую пружину на нижней стороне трубы.
- Убедитесь, что оба зажима для стальной ленты расположены как можно точнее напротив друг друга. Для этого проверьте, что расстояние между зажимами для стальной ленты составляет половину окружности трубы.

Рис. 6.37: Стальная лента с зажимом и металлической пружиной на трубе

1 – зажим для стальной ленты  
s = длина рельса - 33 мм

- Протяните длинный конец стальной ленты через второй паз зажима (смотри Рис. 6.37 а).
- Натяните стальную ленту и загните ее конец.
- Загните концы стальной ленты (смотри Рис. 6.37 b).
- Повторите шаги со второй стальной лентой.
- Установите стальные ленты на расстоянии s (смотри Рис. 6.37).
- Поставьте рельсы на зажимы для стальной ленты.
- Закрепите рельсы на зажимах для стальной ленты с помощью винтов (смотри Рис. 6.38).
- Затяните винты.

Рис. 6.38: Рельс на трубе



1 – болт

### Установка рельса с помощью храпового замка

- Укоротите стальную ленту (окружность трубы + по меньшей мере 120 мм).

#### Внимание!



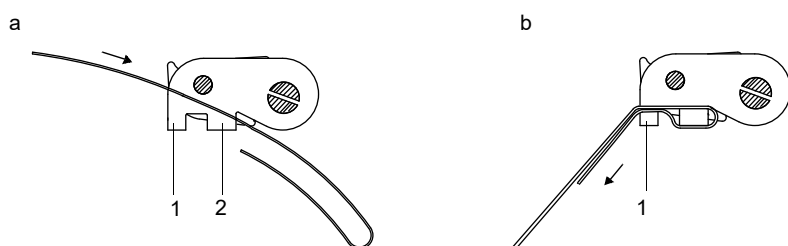
#### Стальная лента имеет острые кромки.

Опасность порезов!

- Зачистите острые кромки.
- Носите предписанные средства индивидуальной защиты.
- Соблюдайте действующие предписания.

- Протяните около 100 мм стальной ленты через детали (1) и (2) храпового замка (смотри Рис. 6.39 а).

Рис. 6.39: Храповой замок со стальной лентой



- Загните стальную ленту.
- Протяните стальную ленту через деталь (1) храпового замка (смотри Рис. 6.39 б).
- Натяните стальную ленту.
- Протяните длинный конец стальной ленты через зажимы и металлическую пружину (смотри Рис. 6.40).
- Разместите стальную ленту вокруг трубы.

Рис. 6.40: Стальная лента с зажимом и металлической пружиной



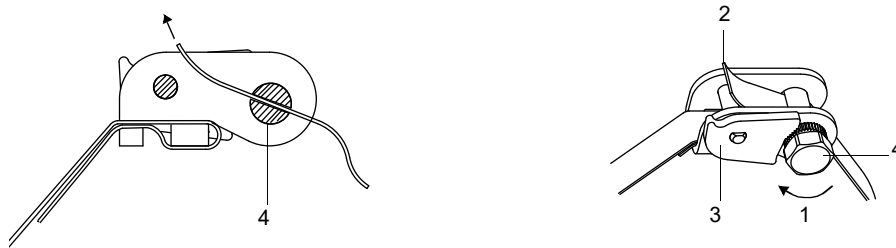
- 1 – металлическая пружина
- 2 – зажим для стальной ленты

- Разместите храповой замок, зажимы для стальной ленты и металлическую пружину на трубе:
  - При измерении на горизонтальных трубах по возможности установите зажимы для стальной ленты сбоку на трубе.
  - Установите металлическую пружину напротив храпового замка.
- Убедитесь, что оба зажима для стальной ленты расположены как можно точнее напротив друг друга. Для этого проверьте, что расстояние между зажимами для стальной ленты составляет половину окружности трубы.
- Протяните длинный конец стальной ленты через паз винта замка (смотри Рис. 6.41).
- Натяните стальную ленту.
- Отрежьте лишнюю стальную ленту (смотри Рис. 6.41).
- Затяните винт храпового замка.
- Повторите шаги со второй стальной лентой.

#### Уведомление!

Надавите на рычаг вниз, чтобы ослабить винт и стальную ленту (смотри Рис. 6.41).

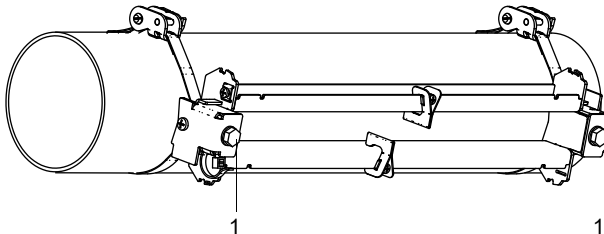
Рис. 6.41: Храповой замок со стальной лентой



- 1 – направление вращения
- 2 – обрезная кромка
- 3 – рычаг
- 4 – винт замка с пазом

- Поставьте рельсы на зажимы для стальной ленты (смотри Рис. 6.42).
- Закрепите рельсы на зажимах для стальной ленты с помощью винтов.
- Затяните винты.

Рис. 6.42: Рельс на трубе



- 1 – болт

### Шаг 3: Установка датчиков в крепление Variofix C

- Разместите контактную фольгу (или нанесите немного контактной пасты в случае кратковременной установки) на контактную поверхность датчиков. Контактную фольгу можно закрепить на контактной поверхности датчиков с помощью капли контактной пасты.

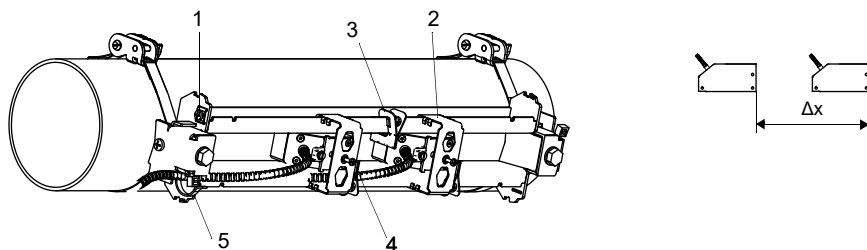
#### Уведомление!

Для дальнейшей информации о контактной фольге или пасте смотри паспорт безопасности.

- Разместите передатчик и приемник пары датчиков А в противоположных рельсах.
- Установите расстояние между датчиками, рекомендуемое преобразователем (смотри Рис. 6.43).
- Сдвиньте пружинные скобы на датчики.
- Зафиксируйте датчики, слегка затянув прижимные винты. Конец прижимного винта должен находиться над отверстием датчика (смотри Рис. 6.43).
- Исправьте расстояние между датчиками, если необходимо.
- Затяните прижимные винты.
- Зафиксируйте распорки на рельсе, чтобы обозначить позицию датчиков.
- Разместите передатчик и приемник пары датчиков В в противоположных рельсах. Кабели датчиков направлены в ту же сторону, что и кабели датчиков пары датчиков А.
- Установите между передатчиков и приемников пар датчиков А и В расстояние между барьерами измерения, рекомендуемое преобразователем. Если из-за размера датчиков невозможно установить расстояние между барьерами измерения, рекомендуемое преобразователем, то пару датчиков В следует установить на как можно меньшем расстоянии от пары датчиков А. Обратите внимание на то, чтобы между датчиками барьеров измерения А и В осталось несколько миллиметров свободного пространства. Датчики не должны соприкасаться друг с другом.
- Сдвиньте пружинные скобы на датчики пары датчиков В.
- Зафиксируйте датчики, слегка затянув прижимные винты. Конец прижимного винта должен находиться над отверстием датчика.

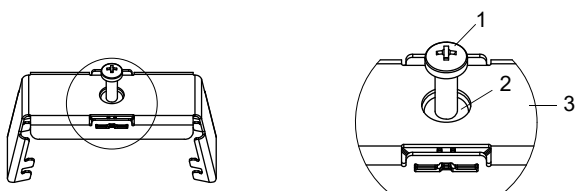
- Исправьте расстояние между барьерами измерения, если необходимо. Расстояние между барьерами измерения должно быть установлено с точностью до 1 мм.
- Затяните прижимные винты так, чтобы буртик глухой гайки был заподлицо со скобой (смотри Рис. 6.44).
- Зафиксируйте распорки на рельсе, чтобы обозначить позицию датчиков.
- Убедитесь, что расстояние между датчиками пары датчиков В соответствует значению, отображаемому на преобразователе.
- Закрепите кабели датчиков кабельной стяжкой, чтобы защитить их от механической нагрузки.
- Поставьте крышку на рельс (смотри Рис. 6.45).
- Затяните винты (2) на обеих сторонах крышки (смотри Рис. 6.45).

Рис. 6.43: Датчики на рельсе



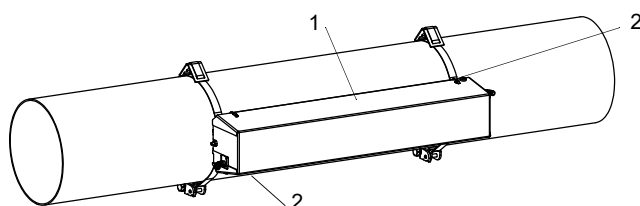
- 1 – клемма уравнивания потенциалов
- 2 – пружинная скоба
- 3 – распорка
- 4 – прижимной винт
- 5 – кабельная стяжка
- $\Delta x$  – расстояние между барьерами измерения

Рис. 6.44: Пружинная скоба



- 1 – прижимной винт
- 2 – буртик глухой гайки
- 3 – скоба

Рис. 6.45: Крепление Variofix C с датчиками на трубе

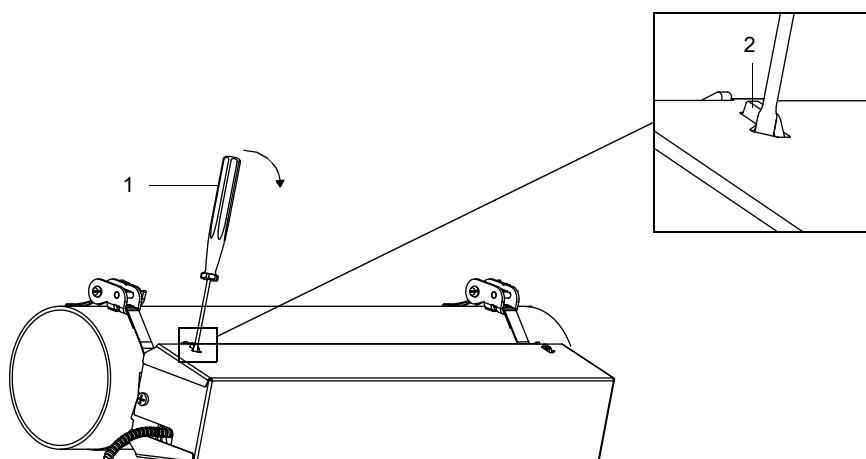


- 1 – крышка
- 2 – винт

Крышка снимается с установленного крепления датчика Variofix C следующим образом:

- Ослабьте винты (смотри Рис. 6.45).
- Для снятия крышки используйте рычаг.
- Вставьте рычаг в одно из 4-х отверстий крышки (смотри Рис. 6.46).
- Нажмите рычагом на крепление.
- Отогните крышку в стороны и отцепите ее.
- Повторите шаги с остальными 3-мя отверстиями.
- Снимите крышку с рельса.

Рис. 6.46: Снятие крышки

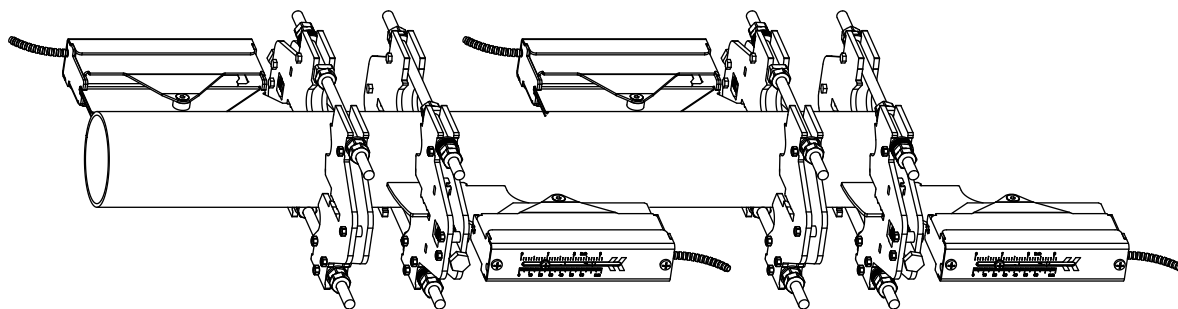


- 1 – рычаг
- 2 – крепление

### 6.2.2.6 Крепление с помощью волнового инжектора

Волновой инжектор является креплением датчика для ультразвукового измерения расхода при экстремальных температурах.

Рис. 6.47: Волновой инжектор



По установке волнового инжектора смотри документ SU\_WI-xxx.

## 6.3 Датчик температуры

### 6.3.1 Подготовка трубы

#### Внимание!



#### Контакт со шлифовальной пылью

Опасность травмирования (например, одышка, реакции кожи, раздражения глаз)

- Носите предписанные средства индивидуальной защиты.
- Соблюдайте действующие предписания.

#### Важно!

Труба должна быть достаточно стабильной, чтобы выдержать давление, создаваемое креплением датчика температуры.

Ржавчина, краска или отложения на трубе имеют теплоизолирующий эффект. Хороший тепловой контакт между трубой и датчиком температуры устанавливается следующим образом:

- Очистите трубу в месте измерения.
  - Удалите изоляционный материал, ржавчину или отслоенную краску.
  - При наличии, отшлифуйте окраску. Краску не обязательно удалять полностью.
- Используйте контактную фольгу или нанесите слой теплопроводящей или контактной пасты на контактную поверхность датчика температуры. Соблюдайте указанную температуру окружающей среды.
- Проследите, чтобы между контактной поверхностью датчика температуры и стенкой трубы не было воздушных карманов.

### 6.3.2 Установка датчика температуры (время отклика 50 с)

#### Уведомление!

Датчик температуры следует теплоизолировать.

Выберите инструкцию по установке поставленного замка:

#### 6.3.2.1 Установка с помощью замка

#### Внимание!



#### Стальная лента имеет острые кромки.

Опасность порезов!

- Зачистите острые кромки.
- Носите предписанные средства индивидуальной защиты.
- Соблюдайте действующие предписания.

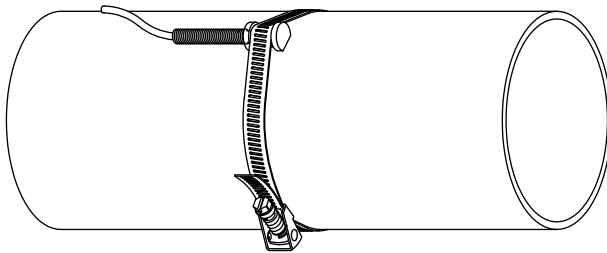
- Укоротите стальную ленту (окружность трубы + по меньшей мере 120 мм).
- Убедитесь, что деталь (2) замка находится на детали (1) (смотри Рис. 6.48 а). Зубцы детали (2) должны находиться на внешней стороне замка.
- Чтобы закрепить замок на стальной ленте, протяните около 20 мм стальной ленты через паз замка (смотри Рис. 6.48 б).
- Загните конец стальной ленты.
- Разместите датчик температуры на трубе (смотри Рис. 6.49).
- Разместите стальную ленту вокруг датчика температуры и трубы.
- Протяните стальную ленту через детали (2) и (1) замка.
- Натяните стальную ленту и зафиксируйте ее с помощью внутреннего зубца замка.
- Затяните винт замка.



Рис. 6.48: Замок



Рис. 6.49: Датчик температуры на трубе



### 6.3.2.2 Установка с помощью замка Flexim

#### Внимание!



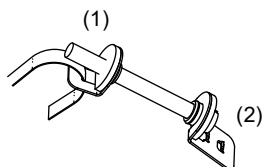
**Стальная лента имеет острые кромки.**

Опасность порезов!

- Зачистите острые кромки.
- Носите предписанные средства индивидуальной защиты.
- Соблюдайте действующие предписания.

- Укоротите стальную ленту (окружность трубы + по меньшей мере 120 мм).
- Протяните около 20 мм стальной ленты через паз замка.
- Загните конец стальной ленты.
- Разместите датчик температуры на трубе (смотри Рис. 6.49).
- Разместите стальную ленту вокруг датчика температуры и трубы.
- Протяните стальную ленту через детали (2) и (1) замка.
- Натяните стальную ленту и зафиксируйте ее с помощью внутреннего зубца замка.
- Затяните винт замка.

Рис. 6.50: Замок Flexim



### 6.3.2.3 Установка с помощью быстросъемного замка

#### Внимание!



**Стальная лента имеет острые кромки.**

Опасность порезов!

- Зачистите острые кромки.
- Носите предписанные средства индивидуальной защиты.
- Соблюдайте действующие предписания.

- Укоротите стальную ленту (окружность трубы + по меньшей мере 120 мм).
- Разместите датчик температуры на трубе (смотри Рис. 6.49).
- Разместите стальную ленту вокруг датчика температуры и трубы.
- Протяните стальную ленту через замок.
- Натяните стальную ленту.
- Затяните винт замка.

Рис. 6.51: Быстросъемный замок



## 7 Подключение

### Опасность!



#### **Опасность взрыва при применении измерительного устройства во взрывоопасных зонах**

Физический или материальный ущерб как и опасные ситуации возможны.

→ Соблюдайте "Указания по безопасности при применении во взрывоопасных зонах".

### Предупреждение!



#### **Выполнение установки, подключения и ввода в эксплуатацию не уполномоченным и квалифицированным персоналом**

Физический или материальный ущерб как и опасные ситуации возможны.

→ Все работы на преобразователе должны быть выполнены уполномоченным и квалифицированным персоналом.

### Предупреждение!



#### **Контакт с частями, находящимися под напряжением**

Удары током или электрические дуги могут привести к серьезным травмам. Измерительное устройство может быть повреждено.

→ Перед началом всех работ на преобразователе (например, установка, разборка, подключение, ввод в эксплуатацию) следует отсоединить его от питания напряжения. Недостаточно снять внутренний предохранитель.

### Внимание!



#### **Правила по технике безопасности для электрических установок и оборудования**

Несоблюдение правил может привести к серьезным травмам.

→ При всех электромонтажных работ следует соблюдать правила по технике безопасности для электрических установок и оборудования.

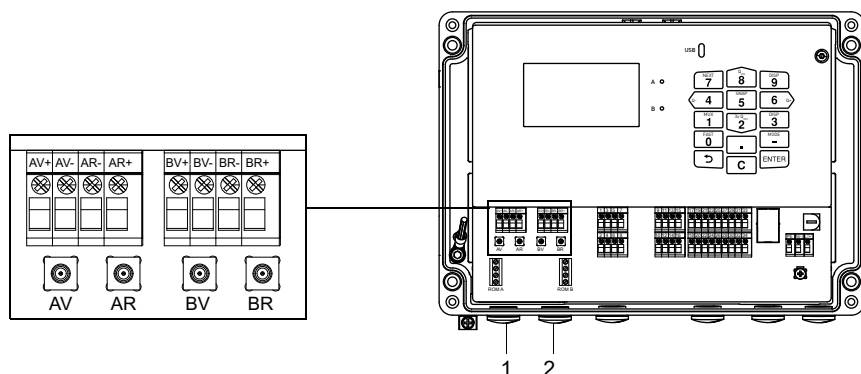
## 7.1 Датчики

Рекомендуется перед подключением датчиков проложить кабели от места измерения до преобразователя, чтобы не создавать нагрузку на гнезда.

### Уведомление!

Если заменяются или добавляются датчики, следует также заменить или добавить память SENSPROM.

Рис. 7.1: Подключение датчиков к преобразователю



- 1 – датчики измерительного канала А
- 2 – датчики измерительного канала В

### 7.1.1 Подключение кабеля датчика к преобразователю

#### Важно!

Степень защиты преобразователя гарантируется, только если все кабели плотно закреплены в кабельных сальниках и корпус крепко скручен.

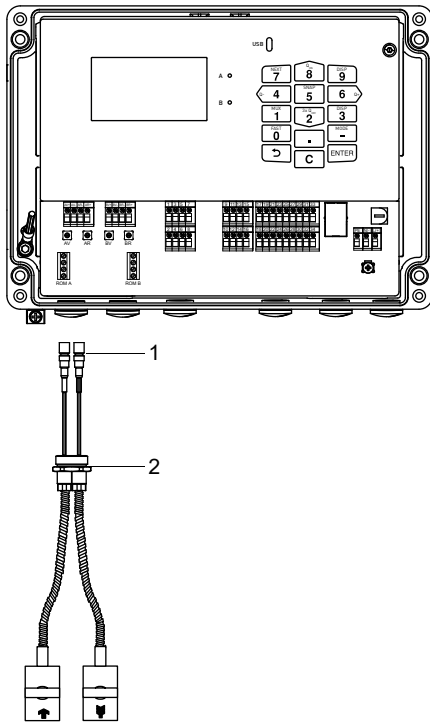
#### 7.1.1.1 Кабель датчика со штекерами SMB

- Снимите заглушку для подключения кабеля датчика.
- Введите кабель датчика со штекерами SMB в корпус.
- Зафиксируйте кабель датчика, крепко затянув кабельный сальник.
- Подключите штекеры SMB к гнездам преобразователя.

Таб. 7.1: Распределение клемм

клемма	подключение
xV	штекер SMB (маркированный белым цветом)
xR	штекер SMB (маркированный черным цветом)

Рис. 7.2: Подключение кабеля датчика со штекерами SMB к преобразователю



- 1 – штекер SMB
- 2 – кабельный сальник

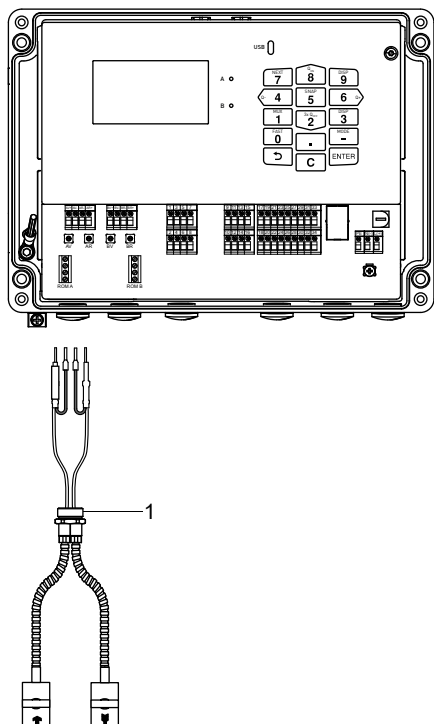
**7.1.1.2 Кабель датчика с кабелепроводом из нержавеющей стали и неизолированными концами**

- Снимите заглушку для подключения кабеля датчика.
- Введите кабель датчика в корпус.
- Зафиксируйте кабель датчика, крепко затянув кабельный сальник.
- Подключите кабель датчика к клеммам преобразователя.

Таб. 7.2: Распределение клемм

клемма	подключение
xV+ или xV	датчик  (коричневый кабель, маркированный белым цветом)
xV- или xVS	датчик  (красный кабель)
xR- или xRS	датчик  (красный кабель)
xR+ или xR	датчик  (коричневый кабель)

Рис. 7.3: Подключение кабеля датчика с кабелепроводом из нержавеющей стали и неизолированными концами к преобразователю



1 – кабельный сальник

### 7.1.2 Подключение удлинительного кабеля к преобразователю

Удлинительный кабель подключается к преобразователю через подключение датчиков.

- Снимите заглушку для подключения кабеля датчика.
- Откройте сальник удлинительного кабеля. Вкладыш остается в накидной гайке.
- Протяните удлинительный кабель через накидную гайку и вкладыш.
- Разделайте удлинительный кабель.
- Укоротите внешний экран и отогните его назад на вкладыш.
- Прикрутите основу стороной с уплотнительным кольцом к корпусу преобразователя.
- Введите удлинительный кабель в корпус.

#### Уведомление!

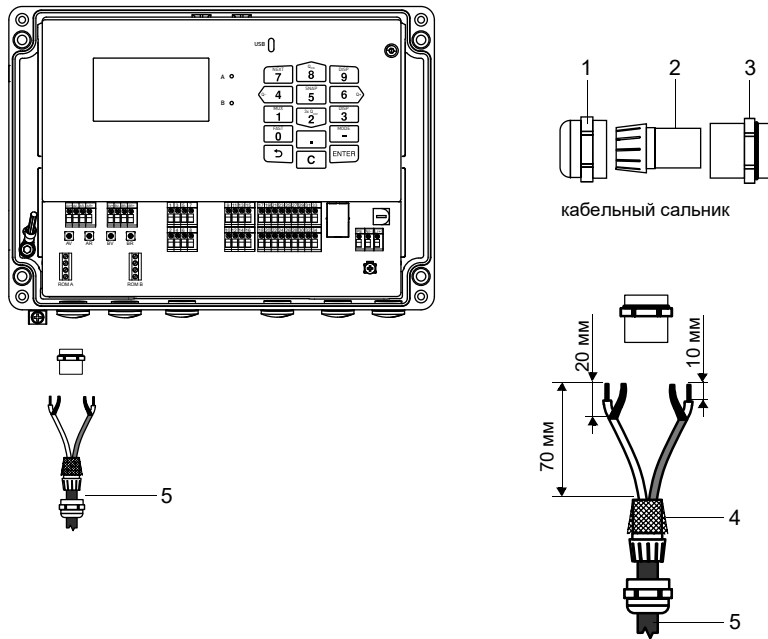
Для хорошей электромагнитной совместимости (ЭМС) важно обеспечить хороший электрический контакт между внешним экраном кабеля и накидной гайкой (и тем самым между экраном кабеля и корпусом).

- Зафиксируйте кабельный сальник, прикрутив накидную гайку к основе.
- Подключите удлинительный кабель к клеммам преобразователя.

Таб. 7.3: Распределение клемм

клемма	подключение
xV+ или xV	белый или маркированный кабель (жила)
xV- или xVS	белый или маркированный кабель (внутренний экран)
xR- или xRS	коричневый кабель (внутренний экран)
xR+ или xR	коричневый кабель (жила)

Рис. 7.4: Подключение удлинительного кабеля к преобразователю



- 1 – накидная гайка
- 2 – вкладыш
- 3 – основа
- 4 – отогнутый внешний экран
- 5 – удлинительный кабель

### 7.1.3 Подключение кабеля датчика к соединительной коробке

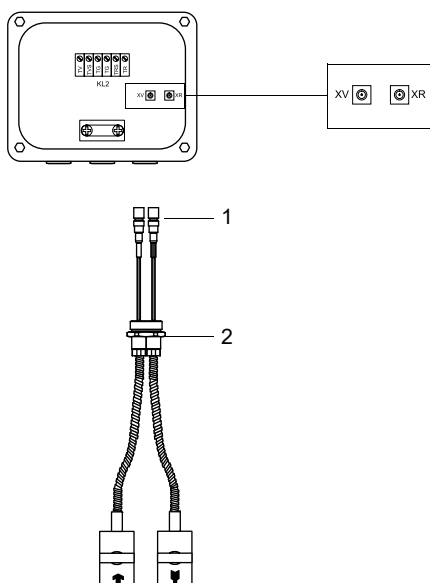
#### 7.1.3.1 Кабель датчика со штекерами SMB

- Снимите заглушку для подключения кабеля датчика.
- Введите кабель датчика со штекерами SMB в соединительную коробку.
- Зафиксируйте кабель датчика, крепко затянув кабельный сальник.
- Подключите штекеры SMB к гнездам соединительной коробки.

Таб. 7.4: Распределение клемм

клемма	подключение
XV	штекер SMB (маркированный белым цветом)
XR	штекер SMB (маркированный черным цветом)

Рис. 7.5: Подключение кабеля датчика со штекерами SMB



- 1 – штекер SMB
- 2 – кабельный сальник

### 7.1.3.2 Кабель датчика с кабелепроводом из нержавеющей стали и неизолированными концами

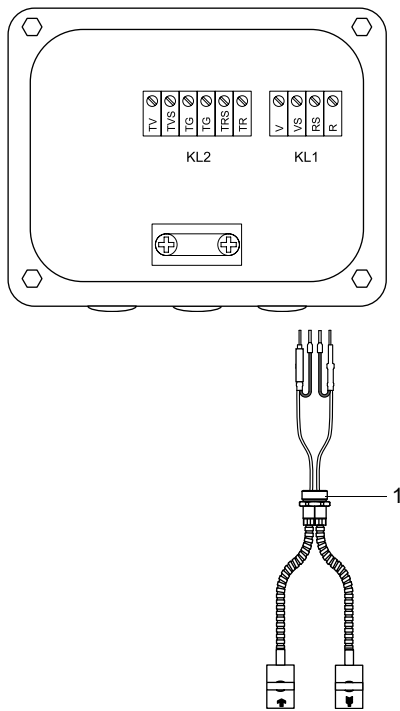
- Снимите заглушку для подключения кабеля датчика.
- Введите кабель датчика в соединительную коробку.
- Зафиксируйте кабель датчика, крепко затянув кабельный сальник.
- Подключите кабель датчика к клеммам соединительной коробки.

Таб. 7.5: Распределение клемм

клемма	подключение
V	датчик  (коричневый кабель, маркированный белым цветом)
VS	датчик  (красный кабель)
RS	датчик  (красный кабель)
R	датчик  (коричневый кабель)



Рис. 7.6: Подключение кабеля датчика с кабелепроводом из нержавеющей стали и неизолированными концами



1 – кабельный сальник

#### 7.1.4 Подключение удлинительного кабеля к соединительной коробке

##### 7.1.4.1 Подключение без развязки потенциалов (стандарт)

Подключение удлинительного кабеля к соединительной коробке без развязки потенциалов гарантирует, что датчик, соединительная коробка и преобразователь находятся на одинаковом потенциале. Удлинительный кабель должен быть подключен всегда таким образом, особенно если недалеко от него уложены силовые кабели. Если заземление на одинаковом потенциале невозможно, смотри подраздел 7.1.4.2.

- Снимите заглушку для подключения удлинительного кабеля.
- Откройте сальник удлинительного кабеля. Вкладыш остается в накидной гайке.
- Протяните удлинительный кабель через накидную гайку и вкладыш.
- Разделайте удлинительный кабель.
- Укоротите внешний экран и отогните его назад на вкладыш.
- Прикрутите основу стороной с уплотнительным кольцом к соединительной коробке.
- Введите удлинительный кабель в соединительную коробку.

#### Уведомление!

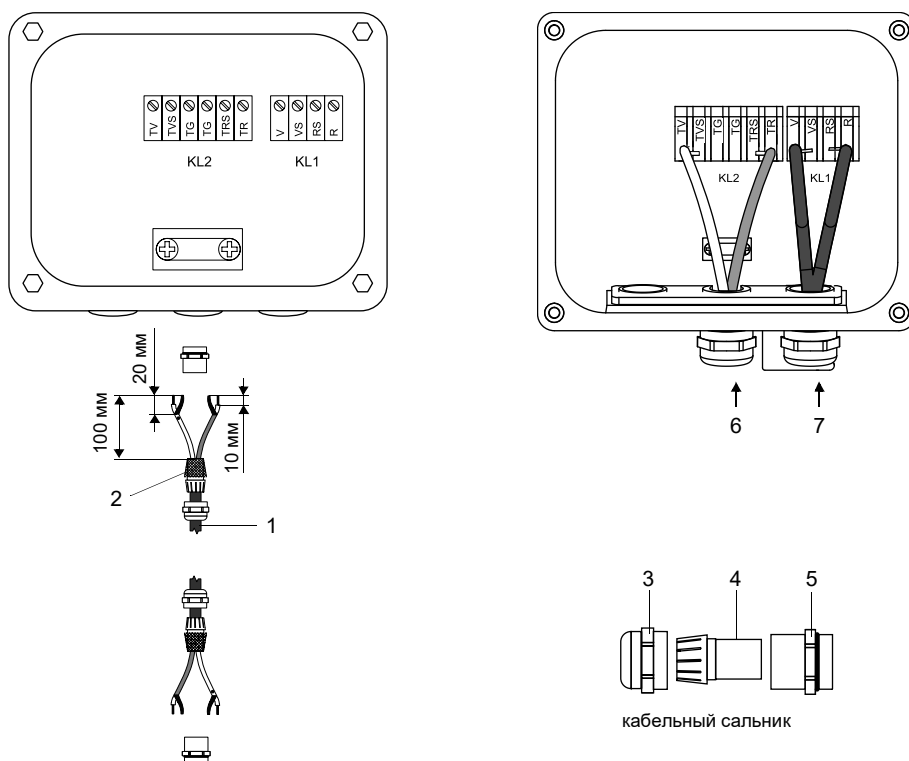
Для хорошей электромагнитной совместимости (ЭМС) важно обеспечить хороший электрический контакт между внешним экраном кабеля и накидной гайкой (и тем самым между экраном кабеля и корпусом).

- Зафиксируйте кабельный сальник, прикрутив накидную гайку к основе.
- Подключите удлинительный кабель к клеммам соединительной коробки.

Таб. 7.6: Распределение клемм

клемма	подключение (удлинительный кабель)
TV	белый или маркированный кабель (жила)
TVS	белый или маркированный кабель (внутренний экран)
TRS	коричневый кабель (внутренний экран)
TR	коричневый кабель (жила)
кабельный сальник	внешний экран

Рис. 7.7: Подключение удлинительного кабеля к соединительной коробке (без развязки потенциалов)



- 1 – удлинительный кабель
- 2 – отогнутый внешний экран
- 3 – накидная гайка
- 4 – вкладыш
- 5 – основа
- 6 – подключение удлинительного кабеля
- 7 – подключение кабеля датчика

#### 7.1.4.2 Подключение с развязкой потенциалов

Если заземление на одинаковом потенциале невозможно, например, в расположениях датчиков с очень длинными удлинительными кабелями, следует изолировать удлинительный кабель и соединительную коробку друг от друга. Соединительная коробка и датчики должны находиться на одинаковом потенциале, чтобы уравнительные токи не проходили через удлинительный кабель в преобразователь.

По расположениям датчиков, в которых следует изолировать соединительную коробку и датчики друг от друга, смотри документ TIFLUXUS\_GalvSep.

- Снимите заглушку для подключения удлинительного кабеля.
- Откройте сальник удлинительного кабеля. Вкладыш остается в накидной гайке.
- Протяните удлинительный кабель через накидную гайку, вкладыш и основу.
- Введите удлинительный кабель в соединительную коробку.
- Разделайте удлинительный кабель.
- Укоротите внешний экран и отогните его назад.
- Расположите удлинительный кабель так, чтобы отогнутый внешний экран находился под клеммой для экрана. Удлинительный кабель должен быть полностью изолирован до клеммы для экрана.
- Прикрутите основу стороной с уплотнительным кольцом к соединительной коробке.
- Зафиксируйте кабельный сальник, прикрутив накидную гайку к основе.

#### Важно!

Обратите внимание на то, что максимально допустимое напряжение между потенциалами земли составляет 60 В<sup>~</sup>.

#### Важно!

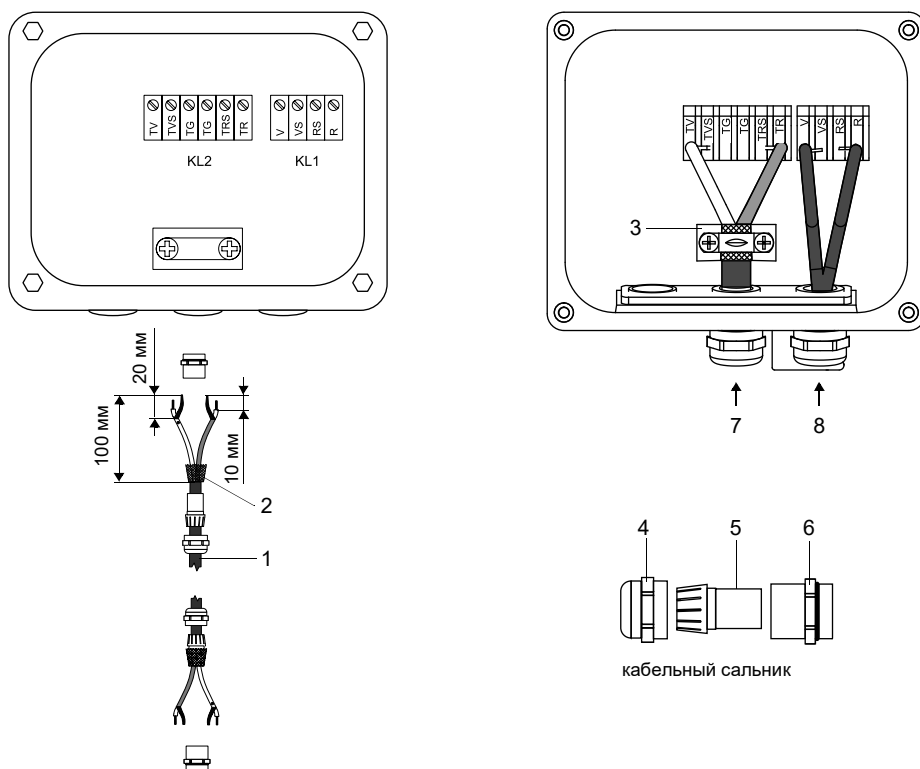
Внешний экран удлинительного кабеля не должен иметь электрического контакта с соединительной коробкой. Поэтому, удлинительный кабель должен быть полностью изолирован до клеммы для экрана.

- Прикрепите удлинительный кабель и внешний экран к клемме для экрана.
- Подключите удлинительный кабель к клеммам соединительной коробки.

Таб. 7.7: Распределение клемм

клемма	подключение (удлинительный кабель)
TV	белый или маркированный кабель (жила)
TVS	белый или маркированный кабель (внутренний экран)
TRS	коричневый кабель (внутренний экран)
TR	коричневый кабель (жила)
клемма для экрана	внешний экран

Рис. 7.8: Подключение удлинительного кабеля к соединительной коробке (с развязкой потенциалов)



- 1 – удлинительный кабель
- 2 – внешний экран
- 3 – клемма для экрана
- 4 – накидная гайка
- 5 – вкладыш
- 6 – основа
- 7 – подключение удлинительного кабеля
- 8 – подключение кабеля датчика

### 7.1.5 Память SENSPROM

Память SENSPROM содержит важные данные датчика для эксплуатации преобразователя с датчиками. Если заменяются датчики, следует также заменить память SENSPROM.

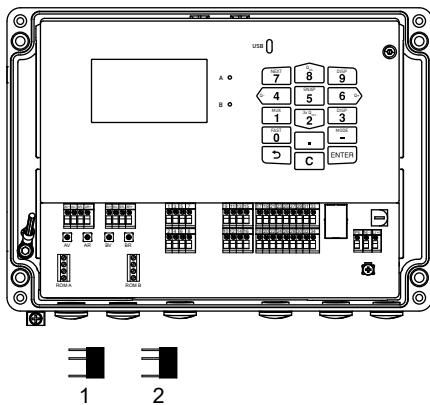
#### Уведомление!

Серийный номер памяти SENSPROM должен совпадать с серийным номером датчика. Неправильная или неправильно подключенная память SENSPROM может привести к неверным измеряемым значениям или отказу измерения.

Память SENSPROM подключается к клеммам преобразователя.

- Отсоедините преобразователь от питания напряжения.
- Подключите каждую память SENSPROM к соответствующей клемме преобразователя.
- Подключите преобразователь к питанию напряжения.
- Полностью обработайте меню Параметры.
- Запустите измерение.

Рис. 7.9: Память SENSPROM



- 1 – память SENSPROM A
- 2 – память SENSPROM B

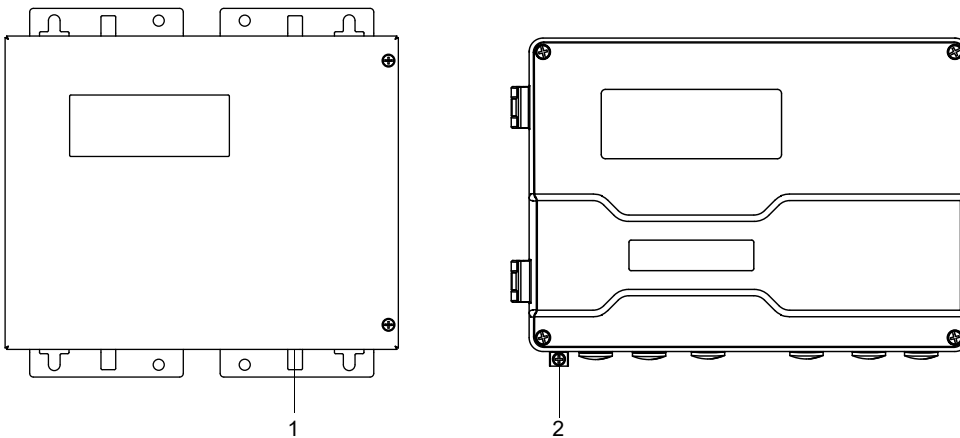
## 7.2 Питание напряжения

Система питания напряжения устанавливается эксплуатационником. Он должен предоставить защиту от токов перегрузки до 16 А (предохранитель или подобное устройство), которая размыкает все токопроводящие провода при слишком высоком потреблении тока. Импеданс защитного заземления должен быть низкоомным, чтобы контактное напряжение не превышало допустимый верхний предел. Клемма уравнивания потенциалов предназначена для функционального заземления преобразователя.

### Важно!

Степень защиты преобразователя гарантируется, только если кабель питания крепко и без зазора закреплён в кабельном сальнике.

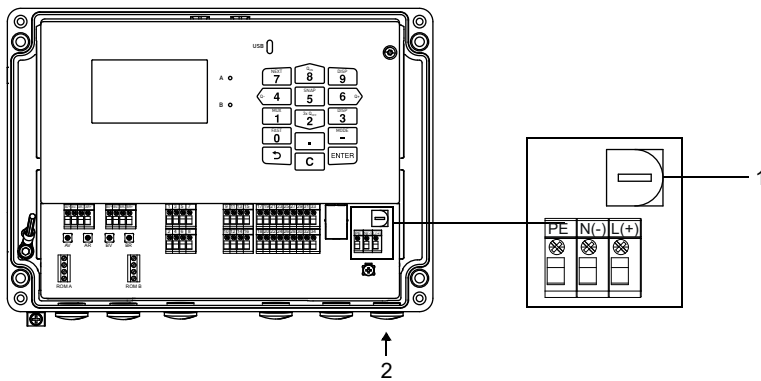
Рис. 7.10: Клемма уравнивания потенциалов на преобразователе



- 1 – клемма уравнивания потенциалов на корпусе из нержавеющей стали
- 2 – клемма уравнивания потенциалов на корпусе из алюминия

• Подключите кабель питания к преобразователю (смотри подраздел 7.2.1, Рис. 7.11 и Таб. 7.8).

Рис. 7.11: Подключение питания напряжения к преобразователю



- 1 – предохранитель
- 2 – подключение питания напряжения

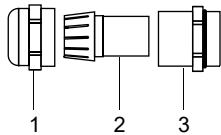
Таб. 7.8: Распределение клемм

клемма	подключение ~	подключение ===
L(+)	внешний провод	===
N(-)	нулевой провод	GND
PE	заземляющий провод	заземляющий провод
предохранитель (МЭК 60127-2/3)	T 1.6 A L 250 В, 5 x 20 мм	T 1.6 A L 250 В, 5 x 20 мм

### 7.2.1 Подключение кабеля

- Снимите заглушку для подключения кабеля к преобразователю.
- Разделайте кабель с сальником. Площадь поперечного сечения жил используемого кабеля должна находиться в диапазоне 0.25...2.5 мм<sup>2</sup>.
- Протяните кабель через накидную гайку, вкладыш и основу кабельного сальника.
- Введите кабель в корпус преобразователя.
- Прикрутите основу стороной с уплотнительным кольцом к корпусу преобразователя.
- Зафиксируйте кабельный сальник, прикрутив накидную гайку к основе.
- Подключите кабель к клеммам преобразователя.

Рис. 7.12: Кабельный сальник для корпуса из алюминия



- 1 – накидная гайка
- 2 – вкладыш
- 3 – основа

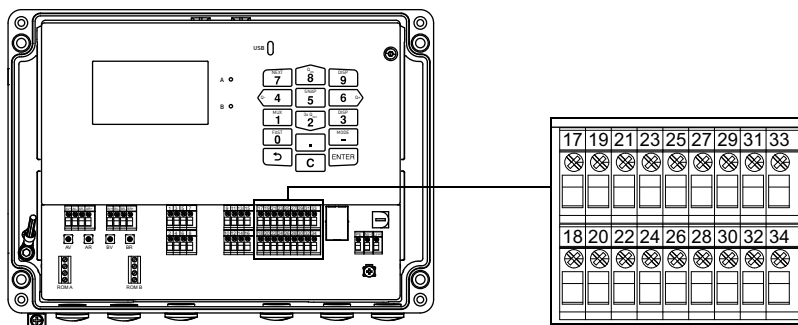
### 7.3 Выходы

**Важно!**

Максимально допустимое напряжение между выходами и против защитного заземления составляет 60 В<sub>~</sub> (постоянно).

- Подключите выходной кабель к преобразователю (смотри подразделы 7.2.1 и 7.3.1 и Рис. 7.13).

Рис. 7.13: Подключение выходов к преобразователю

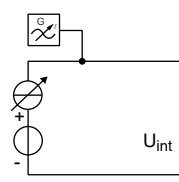
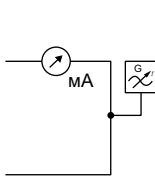
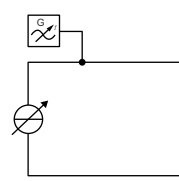
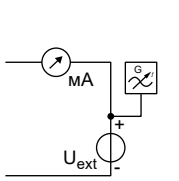


### 7.3.1 Схемы выходов

Таб. 7.9: Переключаемый токовый выход I<sub>x</sub>

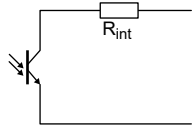
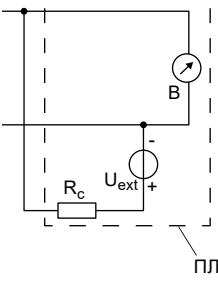
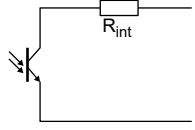
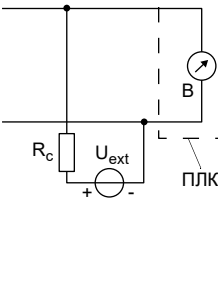
преобразователь		внешняя схема	примечание
внутренняя схема	подключение		
активная			
	x+  x-		$R_{ext} = 250...530 \text{ Ом}$ $U_{opencircuit} = 28 \text{ В}$ регулируемый ток утечки (нет действующего измеряемого значения, нет измерения): 3.2...3.99 мА, 20.01...24 мА ток утечки, вызванный аппаратным обеспечением: 3.2 мА
пассивная			
	x+  x-		$U_{ext} = 9...30 \text{ В}$ в зависимости от $R_{ext}$ ( $R_{ext} < 458 \text{ Ом}$ при 20 В) регулируемый ток утечки (нет действующего измеряемого значения, нет измерения): 3.2...3.99 мА, 20.01...24 мА ток утечки, вызванный аппаратным обеспечением: 3.2 мА

Таб. 7.10: Переключаемый токовый выход I<sub>x</sub>/HART

преобразователь		внешняя схема	примечание
внутренняя схема	подключение		
активная			
	x+  x-		$R_{ext} = 250...530 \text{ Ом}$ $U_{opencircuit} = 28 \text{ В}$ регулируемый ток утечки (нет действующего измеряемого значения, нет измерения): 3.5...3.99 мА, 20.01...22 мА ток утечки, вызванный аппаратным обеспечением: 3.2 мА
пассивная			
	x+  x-		$U_{ext} = 9...30 \text{ В}$ в зависимости от $R_{ext}$ ( $R_{ext} = 250...458 \text{ Ом}$ при 20 В) регулируемый ток утечки (нет действующего измеряемого значения, нет измерения): 3.5...3.99 мА, 20.01...22 мА ток утечки, вызванный аппаратным обеспечением: 3.2 мА



Таб. 7.11: Цифровой выход

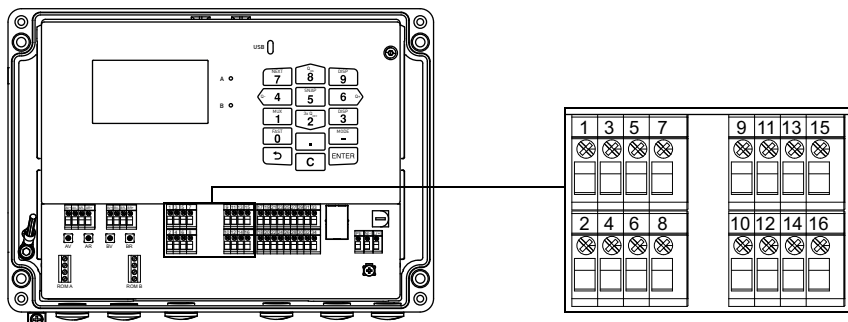
преобразователь		внешняя схема	примечание
внутренняя схема	подключение		
схема 1			<p><b>OC30V по МЭК 60947-5-6 (NAMUR)</b></p> <ul style="list-style-type: none"> <li>• 5...30 В</li> <li>• <math>I_{max} = 20 \text{ mA}</math> <math>R_{int} = 1020 \text{ Ом}</math> <math>R_{ext} = U_{ext}/I - R_{int}</math>, где <math>I \leq I_{max}</math></li> <li>• разомкнутая цепь: <math>I_{OL} = 400...800 \text{ мкА}</math></li> <li>• обрыв провода: <math>I_{LBD} &lt; 400 \text{ мкА}</math></li> <li>• замкнутая цепь: <math>I_{CL} = U_{ext}/(R_{int} + R_{ext})</math></li> <li>• короткое замыкание: <math>I_{LSD} &gt; I_{CL} + 5 \% \text{ от } I_{CL}</math></li> <li>• <math>f = 0.002...10 \text{ кГц}</math></li> <li>• <math>T_p = 0.05...1000 \text{ мс}</math></li> </ul>
	<p>x+</p> <p>x-</p>		
схема 2			<p><b>OC30V/100mA</b></p> <ul style="list-style-type: none"> <li>• 5...30 В</li> <li>• <math>I_{max} = 100 \text{ mA}</math> <math>R_{int} = 20 \text{ Ом}</math> <math>R_{ext} = U_{ext}/I - R_{int}</math>, где <math>I \leq I_{max}</math></li> <li>• разомкнутая цепь: <math>I_{OL} = 400...800 \text{ мкА}</math></li> <li>• обрыв провода: <math>I_{LBD} &lt; 400 \text{ мкА}</math></li> <li>• замкнутая цепь: <math>I_{CL} = U_{ext}/(R_{int} + R_{ext})</math></li> <li>• короткое замыкание: <math>I_{LSD} &gt; I_{CL} + 5 \% \text{ от } I_{CL}</math></li> <li>• <math>f = 0.002...10 \text{ кГц}</math></li> <li>• <math>T_p = 0.05...1000 \text{ мс}</math></li> </ul>
	<p>x+</p> <p>x-</p>		

Следующее применимо ко всем схемам:

- $R_{ext}$  является суммой всех омических сопротивлений в электрической цепи (например, сопротивление проводов, сопротивление амперметра/вольтметра).
- Количество, тип и подключения выходов индивидуальны для каждого заказа.
- При конфигурации выходов, на дисплее преобразователя отображается распределение клемм.

## 7.4 Входы

Рис. 7.14: Подключение входов к преобразователю



### 7.4.1 Схемы входов

#### Важно!

Соблюдайте полярность, чтобы не допустить повреждения источника тока. Продолжительное короткое замыкание может привести к разрушению токового входа.

По подключению входного кабеля к преобразователю смотри подраздел 7.2.1 и Рис. 7.14.

Таб. 7.12: Переключаемый токовый вход Ix

преобразователь		внешняя схема	примечание
внутренняя схема	подключение		
активная			
	x+     x-		$R_{int} = 75 \text{ Ом}$ $I_{max} \leq 30 \text{ mA}$ $I = 0 \dots 20 \text{ mA}$ (диапазон измерения) $U_{open\ circuit} = 28 \text{ В}$ $U_{min} = 21.4 \text{ В}$ при 20 mA Токковый вход гальванически изолирован от преобразователя.
пассивная			
	x-    x+		$R_{int} = 35 \text{ Ом}$ $U_{max} = 24 \text{ В}$ $I_{max} \leq 24 \text{ mA}$ $I = 0 \dots 20 \text{ mA}$ (диапазон измерения) Токковый вход гальванически изолирован от преобразователя.

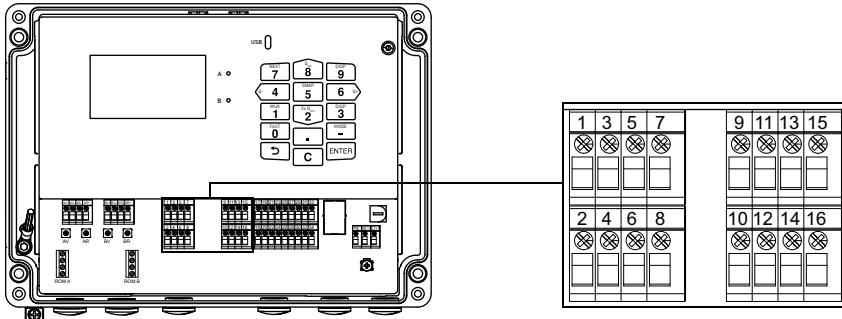
Следующее применимо ко всем схемам:

- Количество, тип и подключения входов индивидуальны для каждого заказа.
- При конфигурации входов, на дисплее преобразователя отображается распределение клемм.

## 7.5 Датчик температуры

К входам преобразователя можно подключить датчики температуры Pt100/Pt1000 (четырёхпроводная техника, опция).

Рис. 7.15: Подключение датчиков температуры к преобразователю



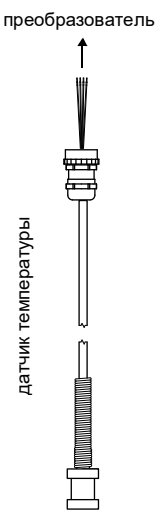
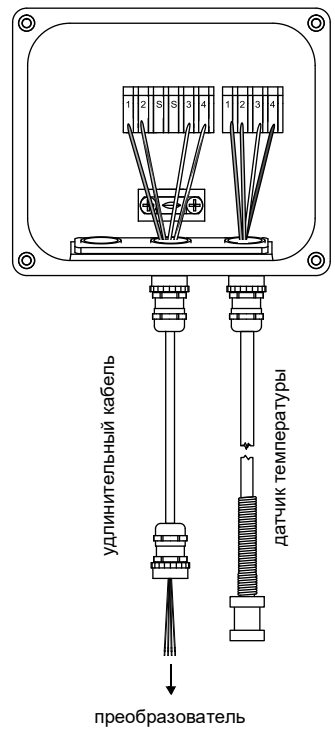
### 7.5.1 Схемы температурных входов

Таб. 7.13: Неискробезопасный температурный вход

преобразователь		внешняя схема	примечание
внутренняя схема	подключение		
	a a  b b		Pt100/Pt1000 (четырёхпроводная техника) Вход гальванически изолирован от преобразователя.

- Количество, тип и подключения входов индивидуальны для каждого заказа.
- При конфигурации входов, на дисплее преобразователя отображается распределение клемм.

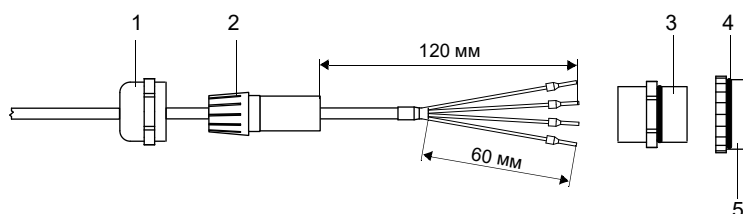
Таб. 7.14: Системы подключения

прямое подключение	подключение через удлинительный кабель
	

### 7.5.2 Прямое подключение датчика температуры

- Снимите заглушку для подключения датчика температуры.
- Откройте кабельный сальник датчика температуры. Вкладыш остается в накидной гайке.
- Протяните кабель датчика температуры через накидную гайку, вкладыш, основу и сужение.
- Разделайте кабель.
- Введите кабель в корпус.
- Прикрутите сужение стороной с уплотнительным кольцом к корпусу преобразователя.
- Прикрутите основу к сужению.
- Зафиксируйте кабельный сальник, прикрутив накидную гайку к основе.
- Подключите датчик температуры к клеммам преобразователя.

Рис. 7.16: Разделка датчика температуры



- 1 – накидная гайка
- 2 – вкладыш
- 3 – основа
- 4 – сужение
- 5 – сторона с уплотнительным кольцом

### 7.5.3 Подключение через удлинительный кабель

#### Подключение удлинительного кабеля к преобразователю

- Снимите заглушку для подключения датчика температуры.
- Откройте сальник удлинительного кабеля. Вкладыш остается в накидной гайке.
- Протяните удлинительный кабель через накидную гайку, вкладыш, основу и сужение.
- Разделайте удлинительный кабель.
- Укоротите внешний экран и отогните его назад на вкладыш.
- Введите удлинительный кабель в корпус.
- Прикрутите сужение стороной с уплотнительным кольцом к корпусу преобразователя.
- Прикрутите основу к сужению.
- Зафиксируйте кабельный сальник, прикрутив накидную гайку к основе.
- Подключите удлинительный кабель к клеммам преобразователя.

Таб. 7.15: Распределение клемм (преобразователь)

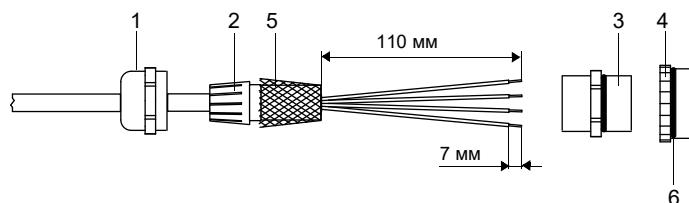
клемма	удлинительный кабель
a	красный
a	серый
b	синий
b	белый

При конфигурации входов, на дисплее преобразователя отображается распределение клемм.

#### Подключение удлинительного кабеля к соединительной коробке

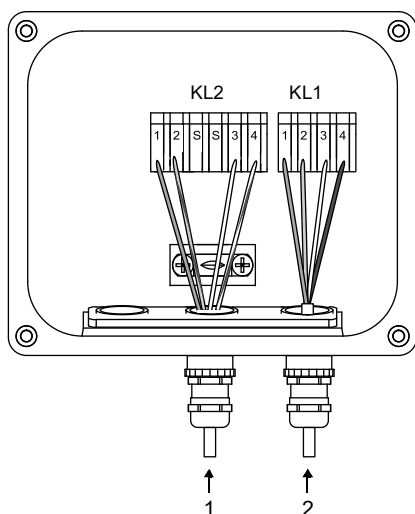
- Снимите заглушку для подключения удлинительного кабеля.
- Откройте сальник удлинительного кабеля. Вкладыш остается в накидной гайке.
- Протяните удлинительный кабель через накидную гайку и вкладыш.
- Разделайте удлинительный кабель.
- Укоротите внешний экран и отогните его назад на вкладыш.
- Прикрутите сужение стороной с уплотнительным кольцом к соединительной коробке.
- Прикрутите основу к сужению.
- Введите удлинительный кабель в соединительную коробку.
- Зафиксируйте кабельный сальник, прикрутив накидную гайку к основе.
- Подключите удлинительный кабель к клеммам соединительной коробки.

Рис. 7.17: Разделка удлинительного кабеля



- 1 – накидная гайка
- 2 – вкладыш
- 3 – основа
- 4 – сужение
- 5 – отогнутый внешний экран
- 6 – сторона с уплотнительным кольцом

Рис. 7.18: Соединительная коробка



- 1 – подключение удлинительного кабеля
- 2 – подключение датчика температуры

#### Подключение датчика температуры к соединительной коробке

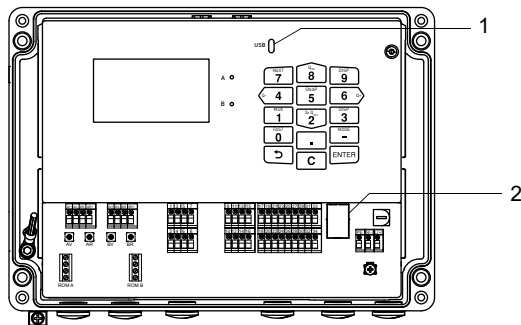
- Снимите заглушку для подключения датчика температуры.
- Откройте кабельный сальник датчика температуры. Вкладыш остается в накидной гайке.
- Протяните кабель датчика температуры через накидную гайку и вкладыш.
- Разделайте кабель.
- Укоротите внешний экран и отогните его назад на вкладыш.
- Прикрутите сужение стороной с уплотнительным кольцом к соединительной коробке.
- Прикрутите основу к сужению.
- Введите кабель в соединительную коробку.
- Зафиксируйте кабельный сальник, прикрутив накидную гайку к основе.
- Подключите датчик температуры к клеммам соединительной коробки.

Таб. 7.16: Распределение клемм (соединительная коробка)

клемма	удлинительный кабель (KL2)	датчик температуры (KL1)
1	красный	
3	серый	
4	синий	
2	белый	

## 7.6 Сервисные интерфейсы

Рис. 7.19: Сервисные интерфейсы на преобразователе



- 1 – интерфейс USB  
2 – интерфейс ЛВС

### 7.6.1 Интерфейс USB

Преобразователь можно непосредственно подключить к ПК через интерфейс USB.

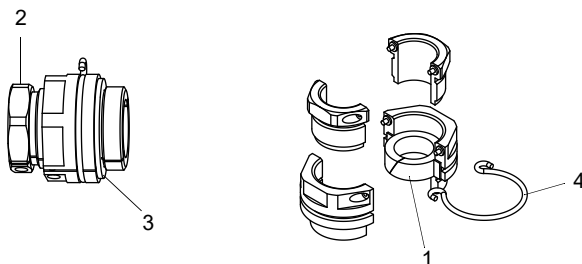
- Подключите кабель USB к интерфейсу USB преобразователя и к ПК.

### 7.6.2 Интерфейс ЛВС

Преобразователь можно подключить к ПК или локальной сети через кабель ЛВС.

преобразователь с корпусом из нержавеющей стали	преобразователь с корпусом из алюминия
<ul style="list-style-type: none"> <li>• Снимите заглушку для подключения кабеля к преобразователю.</li> <li>• Наденьте плоское уплотнительное кольцо на кабель ЛВС.</li> <li>• Введите кабель в корпус преобразователя.</li> <li>• Наденьте гайку заглушки на кабель ЛВС.</li> <li>• Вставьте штекер в гнездо интерфейса ЛВС.</li> <li>• Установите разъемный кабельный сальник на кабель ЛВС.</li> <li>• Наденьте плоское уплотнительное кольцо на кабельный сальник и зафиксируйте последний крепко затянув гайку заглушки.</li> </ul>	<ul style="list-style-type: none"> <li>• Снимите заглушку для подключения кабеля к преобразователю.</li> <li>• Наденьте плоское уплотнительное кольцо на кабель ЛВС.</li> <li>• Введите кабель в корпус преобразователя.</li> <li>• Вставьте штекер в гнездо интерфейса ЛВС.</li> <li>• Установите разъемный кабельный сальник на кабель ЛВС.</li> <li>• Наденьте плоское уплотнительное кольцо на кабельный сальник и прикрутите последний к корпусу преобразователя.</li> </ul>

Рис. 7.20: Разъемный кабельный сальник



- 1 – разъемное уплотнительное кольцо  
2 – разъемный фитинг  
3 – плоское уплотнительное кольцо  
4 – кольцевая пружина

## 8 Ввод в эксплуатацию

### Опасность!



#### **Опасность взрыва при применении измерительного устройства во взрывоопасных зонах**

Физический или материальный ущерб как и опасные ситуации возможны.

→ Соблюдайте "Указания по безопасности при применении во взрывоопасных зонах".

### Предупреждение!



#### **Выполнение установки, подключения и ввода в эксплуатацию не уполномоченным и квалифицированным персоналом**

Физический или материальный ущерб как и опасные ситуации возможны.

→ Все работы на преобразователе должны быть выполнены уполномоченным и квалифицированным персоналом.

### Внимание!



#### **Правила по технике безопасности для электрических установок и оборудования**

Несоблюдение правил может привести к серьезным травмам.

→ При всех электромонтажных работ следует соблюдать правила по технике безопасности для электрических установок и оборудования.

### Внимание!



#### **Предупреждение о серьезных травмах, вызванных горячими или очень холодными деталями**

Контакт с горячими или очень холодными деталями может привести к серьезным травмам (ожоги/обморожения).

→ Все работы по установке и подключению должны быть завершены.

→ Во время измерения выполнение работ в месте измерения больше не допускается.

→ При установке соблюдайте условия окружающей среды в месте измерения.

→ Носите предписанные средства индивидуальной защиты.

→ Соблюдайте действующие предписания.

### Уведомление!

Перед каждым использованием проверьте надлежащее состояние и эксплуатационную надежность преобразователя и датчиков. При работе корпус преобразователя всегда должен быть закрытым. Убедитесь, что техническое обслуживание завершено.



## 8.1 Настройки при первом вводе в эксплуатацию

При первом вводе в эксплуатацию преобразователя следует ввести следующие настройки:

- язык
- дата/время
- система единиц

Эти индикации отображаются только после первого включения или после инициализации преобразователя.

### Язык

Отображаются доступные языки преобразователя.

- Выберите язык.
- Нажмите ENTER.

Меню отображаются на выбранном языке.

### Установить время

Отображается текущее время.

- Нажмите ENTER, чтобы подтвердить время, или введите текущее время с помощью цифровых клавиш.
- Нажмите ENTER.

### Установить дату

Отображается текущая дата.

- Нажмите ENTER, чтобы подтвердить дату, или введите текущую дату с помощью цифровых клавиш.
- Нажмите ENTER.

### Система единиц

- Выберите Метрический или Имперский.
- Нажмите ENTER.

### Регион Канада

- Выберите Да, если преобразователь используется в регионе Канады.
- Нажмите ENTER.

Эта индикация отображается, только если выбрано Имперский.

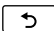
## 8.2 Включение

После подключения преобразователя к питанию напряжения отображается меню на выбранном языке. Язык индикации можно изменить.

### Уведомление!

Во время измерения невозможно изменить параметры. Чтобы изменить параметры, надо остановить измерение.

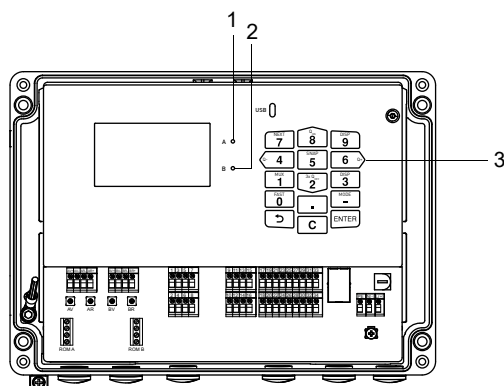
Если преобразователь выключился во время измерения, после подключения преобразователя к питанию напряжения отображается сообщение *Измерение запущено*. Измерение продолжается с последними установленными параметрами.

После нажатия клавиши  можно остановить измерение или отобразить введенные параметры.

### 8.3 Индикаторы состояния

Рабочее состояние отображается светодиодами.

Рис. 8.1: Панель управления преобразователя



- 1 – светодиод измерительного канала А
- 2 – светодиод измерительного канала В
- 3 – клавиатура

Таб. 8.1: Рабочее состояние преобразователя

светодиод измерительного канала А	горит, если преобразователь работает в режиме измерения и измерительный канал А активирован красный – недействительное измерение зеленый – действительное измерение
светодиод измерительного канала В	горит, если преобразователь работает в режиме измерения и измерительный канал В активирован красный – недействительное измерение зеленый – действительное измерение

### 8.4 Выбор языка

Прочее \ Системные настройки \ Язык

Язык управления преобразователем можно выбрать.

- Выберите пункт меню Язык.
- Нажмите ENTER.
- Выберите язык из списка.
- Нажмите ENTER.

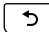
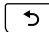
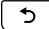
После выбора языка меню отображается на данном языке. После выключения и повторного включения преобразователя выбранный язык остается прежним.

Язык можно выбрать также с помощью HotCode.

### 8.5 Инициализация

При инициализации преобразователя все настройки возвращаются к настройкам по умолчанию.

Инициализация проводится следующим образом:

- Во время включения преобразователя: удерживайте нажатыми клавиши  и С.
- Во время работы преобразователя: нажмите одновременно клавиши , С и ENTER.  
Отпустите клавишу ENTER. Удерживайте нажатыми клавиши  и С.

При инициализации проверяется, активирована ли блокировка клавиатуры. Если да, следует деактивировать ее.

- Введите шестизначный код блокировки клавиатуры.
- Нажмите ENTER.

Если идет измерение, оно останавливается.

Задается вопрос, следует ли ввести начальные настройки.

## Начальн. настройки

Если выбрано Да, отображаются диалоги для следующих настроек:

- Язык
- Дата/время
- Система единиц
- Удалить изм. знач.
- Удалить снимки
- Удал. польз. вещ. (удаляются все пользовательские материалы и среды, сохраненные после поставки прибора)
- Сброс. счетчики

Запустить инициализацию можно также с помощью HotCode **909000**.

## 8.6 Дата и время

## Прочее\Системные настройки\Дата/время

Преобразователь имеет часы с батарейным питанием. Измеряемые значения сохраняются с автоматической пометкой даты и времени.

- Выберите пункт меню Дата/время.

Отображается установленное время.

- Введите текущее время.
- Нажмите ENTER.

Отображается установленная дата.

- Введите текущую дату.
- Нажмите ENTER.

## 8.7 Информация о преобразователе

## Прочее\Системные настройки\Инф. о преобразов.

- Выберите пункт меню Инф. о преобразов.
- Нажмите ENTER.
- Прокрутите список клавишами **2** и **8**.
- Нажмите клавишу **↶**, чтобы вернуться в пункт меню Системные настройки.

Отображается следующая информация о преобразователе:

индикация	описание
Серийный номер	серийный номер преобразователя
Версия микро-ПО	номер версии установленного микропрограммного обеспечения
Дата микро-ПО	дата создания установленного микропрограммного обеспечения
Дата производства	дата производства преобразователя
Журнал проверки	состояние памяти верификации

## 9 Измерение

### Опасность!



#### Опасность взрыва при применении измерительного устройства во взрывоопасных зонах

Физический или материальный ущерб как и опасные ситуации возможны.

→ Соблюдайте "Указания по безопасности при применении во взрывоопасных зонах".

### Внимание!



#### Предупреждение о серьезных травмах, вызванных горячими или очень холодными деталями

Контакт с горячими или очень холодными деталями может привести к серьезным травмам (ожоги/обморожения).

→ Все работы по установке и подключению должны быть завершены.

→ Во время измерения выполнение работ в месте измерения больше не допускается.

→ При установке соблюдайте условия окружающей среды в месте измерения.

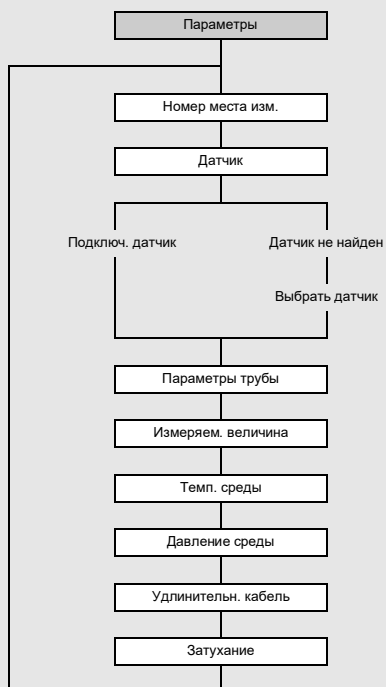
→ Носите предписанные средства индивидуальной защиты.

→ Соблюдайте действующие предписания.

## 9.1 Ввод параметров

### Уведомление!

Избегайте одновременного ввода параметров с помощью клавиатуры и через интерфейс USB, ЛВС или процесса. Наборы параметров, которые передаются через эти интерфейсы, перезаписывают текущие параметры преобразователя.



смотри приложение А

Параметры трубы и среды вводятся для выбранного места измерения. Диапазоны параметров ограничены техническими свойствами датчиков и преобразователя.

- Выберите меню **Параметры**.
- Нажмите **ENTER**.

### 9.1.1 Ввод номера места измерения

Параметры\Номер места изм.

- Введите номер места измерения.
- Нажмите ENTER.

По активации ввода текста смотри Прочее\Диалоги/меню\Номер места изм.

### 9.1.2 Выбор датчиков

#### Уведомление!

Датчики следует выбрать в зависимости от параметров применения (смотри техническую спецификацию).

Параметры\Подключ. датчик

- Отображается датчик, подключенный к преобразователю.
- Нажмите ENTER.

Эта индикация отображается, только если память SENSPROM подключена к преобразователю.

Если датчики и память SENSPROM не подключены к преобразователю, отображается индикация Датчик не найден.

- Нажмите ENTER.

Параметры\Выбрать датчик

Отображается индикация Выбрать датчик. Можно выбрать стандартные датчики, которые сохранены в преобразователе.

- Выберите датчик.
- Нажмите ENTER.

### 9.1.3 Ввод параметров трубы

#### Внешний диаметр трубы

Параметры\Внешний диаметр

- Введите внешний диаметр трубы. Если труба имеет покрытие, введите внешний диаметр с учетом покрытия.
- Нажмите ENTER.

Вместо внешнего диаметра трубы можно и ввести ее окружность.

#### Окружность трубы

Параметры\Окружность трубы

- Ввод окружности трубы можно активировать в пункте меню Прочее\Диалоги/меню\Окружность трубы.
- Нажмите в пункте меню Внешний диаметр клавишу . Отображается пункт меню Окружность трубы.
- Введите окружность трубы. Если труба имеет покрытие, введите окружность с учетом покрытия.
- Нажмите ENTER.

Если следует ввести внешний диаметр трубы, нажмите клавишу . Отображается пункт меню Внешний диаметр.

## Материал трубы

Параметры\Материал трубы

Следует выбрать материал трубы, чтобы определить соответствующую скорость звука.  
Скорости звука для материалов, приведенных в списке выбора, сохранены в преобразователе.

- Выберите материал трубы.
- Если материал отсутствует в списке выбора, выберите Другой материал.
- Нажмите ENTER.

### Скорость звука в материале трубы

Параметры\Материал трубы\Другой материал\ 'с' материала

- Введите скорость звука в материале трубы.

#### Уведомление!

Для материалов трубы есть 2 скорости звука: продольная и поперечная. Введите скорость звука, которая ближе к 2500 м/с.

- Нажмите ENTER.
- Выберите Поперечная волна или Продольная волна.
- Нажмите ENTER.

Эти индикации отображаются, только если выбрано Другой материал.  
По скорости звука в некоторых материалах смотри приложение С.

### Шероховатость материала трубы

Параметры\Материал трубы\Другой материал\Шероховатость

Шероховатость внутренней стенки трубы влияет на профиль потока среды.  
Шероховатость используется для расчета фактора коррекции профиля.  
В большинстве случаев невозможно точно определить шероховатость, поэтому ее следует определить приблизительно.

- Если труба имеет футеровку, нажмите ENTER. В этом случае, шероховатость футеровки учитывается при расчете.
- При отсутствии футеровки, введите шероховатость материала трубы.
- Нажмите ENTER.

Эта индикация отображается, только если выбрано Другой материал.  
По шероховатости некоторых материалов смотри приложение С.

### Толщина стенки трубы

Параметры\Толщина стенки

- Введите толщину стенки трубы.
- Нажмите ENTER.

### Футеровка

Параметры\Футеровка

- Если труба имеет футеровку, выберите Да. При отсутствии футеровки, выберите Нет.
- Нажмите ENTER.

## Материал футеровки

Параметры\Материал футеровки

- Выберите материал футеровки.
- Нажмите ENTER.
- Если материал футеровки отсутствует в списке выбора, выберите Другой материал.
- Нажмите ENTER.

Эта индикация отображается, только если в пункте меню Футеровка выбрано Да.

### Скорость звука в материале футеровки

Параметры\Материал футеровки\Другой материал\ 'с' материала

- Введите скорость звука в материале футеровки.

#### Уведомление!

Для материалов футеровки есть 2 скорости звука: продольная и поперечная. Введите скорость звука, которая ближе к 2500 м/с.

- Нажмите ENTER.
- Выберите Поперечная волна или Продольная волна.
- Нажмите ENTER.

Эти индикации отображаются, только если выбрано Другой материал.

### Шероховатость материала футеровки

Параметры\Материал футеровки\Другой материал\Шероховатость

Шероховатость внутренней стенки трубы влияет на профиль потока среды.

Шероховатость используется для расчета фактора коррекции профиля.

В большинстве случаев невозможно точно определить шероховатость, поэтому ее следует определить приблизительно.

- Введите шероховатость материала футеровки.
- Нажмите ENTER.

Эта индикация отображается, только если выбрано Другой материал.

### Толщина футеровки

Параметры\Толщина футеровки

- Введите толщину футеровки.
- Нажмите ENTER.

Эта индикация отображается, только если в пункте меню Футеровка выбрано Да.

## Шероховатость

Параметры\Шероховатость

Шероховатость внутренней стенки трубы влияет на профиль потока среды.

Шероховатость используется для расчета фактора коррекции профиля.

В большинстве случаев невозможно точно определить шероховатость, поэтому ее следует определить приблизительно.

- Если выбрано **Автоматич.**, используются значения шероховатости, сохраненные в преобразователе.
- Если выбрано **Пользовательский**, следует ввести значение шероховатости.
- Нажмите ENTER.

Эта индикация не отображается, если в пункте меню **Материал** трубы или **Материал футеровки** выбрано **Другой материал**.

### 9.1.4 Настройки для измерения

#### Выбор измеряемой величины

Параметры\Измеряем. величина

Отображается список доступных измеряемых величин.

- Выберите измеряемую величину.
- Нажмите ENTER.

#### Выбор единицы измерения

Параметры\Измеряем. величина\Скорость потока

Для выбранной измеряемой величины отображается список доступных единиц измерения.

- Выберите единицу измеряемой величины.
- Нажмите ENTER.

#### Уведомление!

В случае, если изменяется измеряемая величина или единица измерения, необходимо проверить настройки для выходов.

### 9.1.5 Дальнейшие параметры

#### Температура среды

Параметры\Темп. среды

Температура среды используется:

- в начале измерения для интерполяции скорости звука и тем самым для расчета рекомендуемого расстояния между датчиками
- во время измерения для интерполяции плотности и вязкости среды

Это значение используется, только если температура среды не измеряется. Оно должно находиться в пределах указанного диапазона температур окружающей среды датчиков.

- Введите температуру среды. В случае диапазона температур введите среднюю температуру среды.
- Нажмите ENTER.

#### Уведомление!

Если зависимость скорости звука от температуры является нелинейной, смотри кривую скорости звука и температуры.



## Давление среды

Параметры\Давление среды

Давление среды используется для интерполяции скорости звука и коэффициента сжимаемости газа.

- Введите давление среды.
- Нажмите ENTER.

## Удлинительный кабель

Параметры\Удлинительн. кабель

Если используется удлинительный кабель датчика (например, между соединительной коробкой и преобразователем), введите его длину.

- Введите длину удлинительного кабеля.
- Нажмите ENTER.

## Ввод показателя затухания

Параметры\Затухание

Каждое отображаемое измеряемое значение представляет собой среднее значение за последние  $x$  секунд, причем  $x$  является показателем затухания. Если в качестве показателя затухания вводится 0 с, среднее значение не рассчитывается.

Значение 10 с предназначено для нормальных условий потока. При большом разбросе значений, вызванном повышенной динамикой потока, может быть целесообразным ввести более высокий показатель затухания.

- Введите показатель затухания.
- Нажмите ENTER.

## Динамическое затухание

Если активировано динамическое затухание, резкие изменения измеряемых значений выбранной измеряемой величины передаются преобразователем без задержки.

### Важно!

Динамическое затухание влияет только на выбранную измеряемую величину. Остальные измеряемые величины не подвергаются динамическому затуханию.

Параметры\Динамич. затухание

- Выберите **Включ.**, чтобы активировать динамическое затухание.
- Нажмите ENTER.

Эта индикация отображается, только если в пункте меню **Прочее\Измерение\Настройки измерен.\Динамич. затухание** активировано динамическое затухание.

Параметры\...\Динамический порог

- Введите значение динамического порога. Если вводится 0 (ноль), динамическое затухание деактивировано.
- Нажмите ENTER.

Параметры\...\Переходное затухание

- Введите показатель затухания для переходного затухания.
- Нажмите ENTER.

### Уведомление!

Если выбрана другая измеряемая величина, следует заново ввести динамическое затухание.

## Ввод задержки ошибки

Параметры\Задержка ошибки

Задержка ошибки является временем, по истечении которого на выход передается значение, введенное для вывода ошибки.

Эта индикация отображается, только если в пункте меню Прочее\Диалоги/меню\Задержка ошибки выбрано Редактировать.

Если задержка ошибки не вводится, используется показатель затухания.

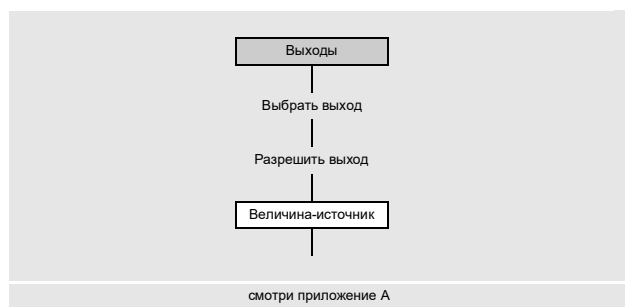
- Введите значение для задержки ошибки.
- Нажмите ENTER.

## 9.2 Конфигурация выхода

Если токовый выход должен работать в соответствии с NAMUR NE43, эта функция должна быть разрешена.

Выходы\Режимы токов. выходов\NAMUR NE43

- Выберите в пункте меню Выходы запись списка Режимы токов. выходов.
- Нажимайте ENTER, пока не отобразится пункт меню NAMUR NE43.
- Выберите Да, чтобы разрешить NAMUR NE43.
- Нажмите ENTER.



Если преобразователь оснащен выходами, необходимо сконфигурировать их. Каждый выход может вывести измеряемое значение, значение состояния или значение события.

В дальнейшем описывается конфигурация токового выхода.

- Выберите меню Выходы.
- Нажмите ENTER.

Список выбора содержит все доступные выходы преобразователя.

Выходы\Ток I1 (-)

- Выберите выход (здесь: Ток I1 (-)).
- Нажмите ENTER.

Если выход уже разрешен, он отображается следующим образом: Ток I1 (✓).

Выходы\Ток I1\Разрешить I1

- Выберите Да, чтобы изменить настройки для уже разрешенного выхода.
- Выберите Нет, чтобы удалить подчинение и вернуться в предыдущий пункт меню.
- Нажмите ENTER.

### Подчинение величины-источника

Каждому выбранному выходу следует подчинить величину-источник.

Выходы\... \Величина-источник

- Выберите величину-источник, чье измеряемое значение, значение состояния или значение события следует передать на выход.
- Нажмите ENTER.

Таб. 9.1: Конфигурация выходов

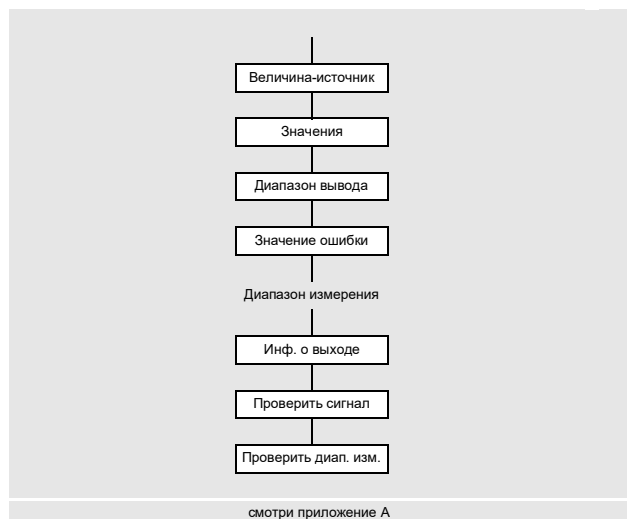
величина-источник	запись списка	вывод
Величины расхода	Скорость потока	скорость потока
	Раб. объем. расх.	рабочий объемный расход
	Массовый расход	массовый расход
Счетчики количества	Объем (+)	счетчик количества для объемного расхода по прямому направлению потока
	Объем (-)	счетчик количества для объемного расхода по обратному направлению потока
	Объем ( $\Delta$ )	разность счетчиков количества по прямому и обратному направлениям потока
	Масса (+)	счетчик количества для массового расхода по прямому направлению потока
	Масса (-)	счетчик количества для массового расхода по обратному направлению потока
	Масса ( $\Delta$ )	разность счетчиков количества по прямому и обратному направлениям потока
Свойства среды	Темп. среды	температура среды
	Давление среды	давление среды
	Плотность среды	плотность среды
	Кин. вязкость	кинематическая вязкость
	Дин. вязкость	динамическая вязкость
	Коэфф. сжим.	коэффициент сжимаемости газа
Триггер события	R1	сообщение о предельном значении (Триггер события R1)
	R2	сообщение о предельном значении (Триггер события R2)
	R3	сообщение о предельном значении (Триггер события R3)
	R4	сообщение о предельном значении (Триггер события R4)
Диагностич. знач.	Гребневой фактор	отношение между полезным сигналом и шумом для функции взаимной корреляции
	Темп. датчика	температура датчика
Прочее	Польз. вход 1	измеряемые значения входных величин (например, температура или давление), которые не используются для расчетов В пункте меню Входы\Подчинить входы пользовательским входам можно подчинить сконфигурированные входы.
	Польз. вход 2	
	Польз. вход 3	
	Польз. вход 4	

В зависимости от выбранной величины-источника можно выводить измеряемые значения, значения состояния или значения события.

Таб. 9.2: Вывод измеряемых значений, значений состояния или значений события

	величина-источник	измеряемое значение		значение события
		значение	состояние	
измеряемые величины	Величины расхода	x	x	
	Счетчики количества	x	x	
	Свойства среды	x	x	
	Прочее	x	x	
	Диагностич. знач. (кроме Обнаруж. скребка)	x		
события	Диагностич. знач.\ Обнаруж. скребка			x
	Триггер события			x

### 9.2.1 Вывод измеряемого значения



- Выберите запись списка Выходы\...\Значения.
- Нажмите ENTER.

#### Диапазон вывода

Выходы\...\Диапазон вывода

- Выберите запись списка.

- 4...20 мА
- Другой диапазон

- Нажмите ENTER.

Если выбрано Другой диапазон, введите значения Мин. вывод и Макс. вывод.

Ширина диапазона вывода должна составлять по меньшей мере 10 % макс. значения вывода (Макс. вывод). При меньшем диапазоне вывода отображается сообщение об ошибке.

Если в пункте меню Выходы\Режимы токов. выходов активирована функция NAMUR NE43, то действует только диапазон вывода 4...20 мА.

#### Вывод ошибки

Выходы\...\Значение ошибки

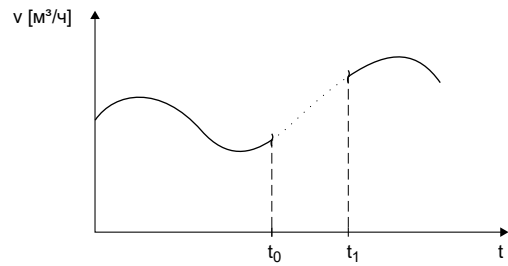
Установится значение ошибки, которое следует вывести, если невозможно измерить величину-источник.

- Выберите запись списка для вывода ошибки.
- Нажмите ENTER.
- Если выбрано Другое значение или активирована функция NAMUR NE43, следует ввести значение ошибки. Оно должно находиться вне диапазона вывода. Если введено неправильное значение, отображаются сообщение об ошибке и допустимый диапазон.
- Нажмите ENTER.

**Пример**

Величина-источник:    объемный расход  
Выход:                    токовый  
Диапазон вывода:    4...20 мА  
Задержка ошибки:     $t_d > 0$

Объемный расход невозможно измерить в промежутке времени  $t_0...t_1$ . Выводится значение ошибки.



Таб. 9.3: Примеры вывода ошибки (для диапазона вывода 4...20 мА)

запись списка	выходной сигнал
4.0 мА	
Последнее значение	
20.0 мА	
Другое значение значение ошибки = 3.5 мА	

### Диапазон измерения

Следует установить знак измеряемого значения и диапазон измерения.

Выходы\...\Измеряемые знач.\Знач. по модулю

- Выберите **Знач.**, если следует учесть знак измеряемых значений.
- Выберите **Знач. по модулю**, если его учитывать не следует.

Выходы\...\Начало диапазона

- Введите наименьшее ожидаемое измеряемое значение. Отображается единица измерения величины-источника. **Начало диапазона** является значением, подчиненным значению **Мин.** вывод диапазона вывода.

Выходы\...\Конец диапазона

- Введите наибольшее ожидаемое измеряемое значение. Отображается единица измерения величины-источника. **Конец диапазона** является значением, подчиненным значению **Макс.** вывод диапазона вывода.

### Распределение клемм

Выходы\...\Инф. о выходе

Отображаются клеммы для подключения выхода.

Нажмите клавишу **2** или **8**, чтобы отобразить дальнейшую информацию.

- Нажмите ENTER.

### Проверка работоспособности выхода

Теперь можно проверить работоспособность выхода.

- Подключите внешний измерительный прибор к клеммам установленного выхода.

Выходы\...\Проверить сигнал

- Выберите **Да**, чтобы проверить выход. Выберите **Нет**, чтобы отобразить следующий пункт меню.
- Нажмите ENTER.

Выходы\...\Ввести тестовое знач.

- Введите тестовое значение. Оно должно находиться в пределах диапазона вывода.
- Нажмите ENTER.

Если внешний измерительный прибор отображает введенное значение, выход функционирует.

- Выберите **Повторить**, чтобы повторить проверку, или **Закончить**, чтобы отобразить следующий пункт меню.
- Нажмите ENTER.

Выходы\...\Проверить диап. изм.

- Выберите **Да**, чтобы проверить подчинение измеряемого значения выходному сигналу. Выберите **Нет**, чтобы отобразить следующий пункт меню.
- Нажмите ENTER.

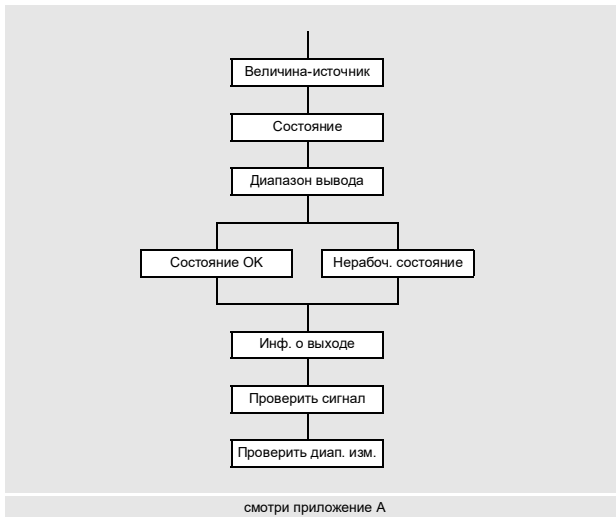
Выходы\...\Ввести тестовое знач.

- Введите тестовое значение. Оно должно находиться в пределах ожидаемого диапазона измерения.
- Нажмите ENTER.

Если внешний измерительный прибор отображает соответствующее значение тока, выход функционирует.

- Выберите Повторить, чтобы повторить проверку, или Закончить, чтобы отобразить следующий пункт меню.
- Нажмите ENTER.

### 9.2.2 Вывод значения состояния/события



- Выберите запись списка Выходы\...\Состояние.
- Нажмите ENTER.

#### Диапазон вывода

Выходы\...\Диапазон вывода

- Выберите запись списка.

- 4...20 мА
- Другой диапазон

- Нажмите ENTER.

Если выбрано Другой диапазон, введите значения Мин. вывод и Макс. вывод.

Ширина диапазона вывода должна составлять по меньшей мере 10 % макс. значения вывода (Макс. вывод). При меньшем диапазоне вывода отображается сообщение об ошибке. Отображается ближайшее возможное значение.

значение состояния – состояние ОК	значение события – нерабочее состояние
Установится состояние выходного сигнала, которое следует вывести при наличии действительного измеряемого значения.	Установится состояние выходного сигнала, которое следует вывести, если не происходит никакое событие.
<ul style="list-style-type: none"> <li>• Выберите значение для состояния ОК из списка.</li> <li>• Нажмите ENTER.</li> </ul>	<ul style="list-style-type: none"> <li>• Выберите значение для нерабочего состояния.</li> <li>• Нажмите ENTER.</li> </ul>

### Распределение клемм

Выходы\...\Инф. о выходе

Отображаются клеммы для подключения выхода.

Нажмите клавишу 2 или 8, чтобы отобразить дальнейшую информацию.

- Нажмите ENTER.

### Проверка работоспособности выхода

Теперь можно проверить работоспособность выхода.

- Подключите внешний измерительный прибор к клеммам установленного выхода.

Выходы\...\Проверить сигнал

- Выберите **Да**, чтобы проверить выход. Выберите **Нет**, чтобы отобразить следующий пункт меню.
- Нажмите **ENTER**.

Выходы\...\Ввести тестовое знач.

- Введите тестовое значение. Оно должно находиться в пределах диапазона вывода.
- Нажмите **ENTER**.

Если внешний измерительный прибор отображает введенное значение, выход функционирует.

- Выберите **Повторить**, чтобы повторить проверку, или **Закончить**, чтобы отобразить следующий пункт меню.
- Нажмите **ENTER**.

Выходы\...\Проверить диап. изм.

- Выберите **Да**, чтобы проверить состояние выходного сигнала. Выберите **Нет**, чтобы отобразить следующий пункт меню.
- Нажмите **ENTER**.

Выходы\...\Ввести тестовое знач.

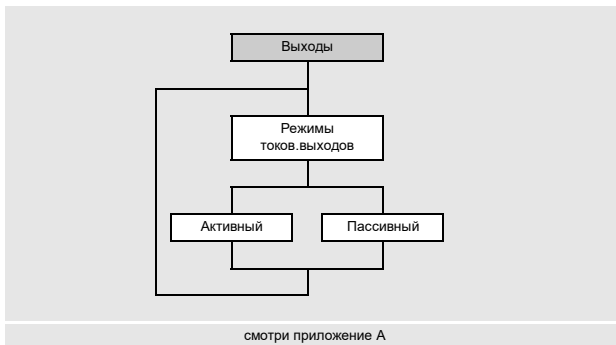
- Выберите запись списка в качестве тестового значения.
- Нажмите **ENTER**.

значение состояния	значение события
Состояние ОК или Состояние ошибки Если внешний измерительный прибор отображает значение (мин. значение вывода для Состояние ошибки, макс. значение вывода для Состояние ОК), выход функционирует.	Активный или Пассивный Если внешний измерительный прибор отображает значение (мин. значение вывода для Пассивный, макс. значение вывода для Активный), выход функционирует.

- Выберите **Повторить**, чтобы повторить проверку. Выберите **Закончить**, чтобы отобразить следующий пункт меню.
- Нажмите **ENTER**.



### 9.2.3 Режим работы токовых выходов



Если преобразователь имеет токовые выходы, которые могут быть активными или пассивными, следует установить их режим работы.

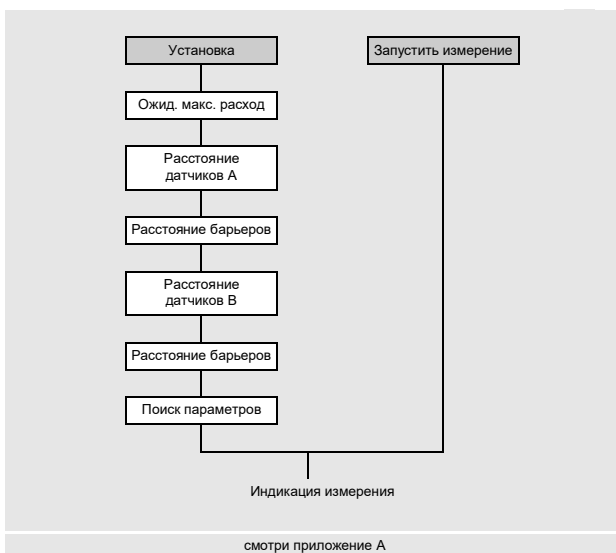
- Выберите в меню **Выходы** запись списка **Режимы токов выходов**.
- Нажмите **ENTER**.

Выходы \ Режимы токов выходов

- Выберите **Активный** или **Пассивный**, чтобы токовые выходы работали в соответствующем режиме.
- Нажмите **ENTER**.

Выбранная настройка всегда применяется ко всем доступным токовым выходам.

## 9.3 Запуск измерения



До запуска измерения следует параметризовать место измерения. Если уже было проведено измерение с теми же самыми параметрами места измерения, то можно сразу запустить измерение.

- Выберите меню **Запустить измерение**.
- Нажмите **ENTER**.

Измерение запускается. Отображается индикация измеряемых значений.

Если параметры или расположение датчиков изменились, следует запустить измерение в меню **Установка**.

- Выберите меню **Установка**.
- Нажмите **ENTER**.

### 9.3.1 Ввод параметров для места измерения

#### Ввод макс. расхода

Установка \ ... \ Ожид. макс. расход

Ожидаемый макс. расход требуется для расчета рекомендуемого расстояния между барьерами измерения.

- Введите ожидаемый макс. расход.
- Нажмите **ENTER**.

### Установка расстояния между датчиками пары датчиков А

Установка \... \Расстояние датчиков

Отображается рекомендуемое расстояние между датчиками пары датчиков А. Расстояние между датчиками измеряется между внутренними кромками датчиков. При измерении на трубах с очень малым диаметром расстояние между датчиками может быть отрицательным.

#### Уведомление!

Точность рекомендуемого расстояния между датчиками зависит от точности введенных параметров трубы и среды.

- Закрепите датчики пары датчиков А на трубе и установите расстояние между ними.
- Нажмите ENTER.

### Установка расстояния между барьерами измерения

Установка \... \Расстояние барьеров

Отображается рекомендуемое расстояние между барьерами измерения. Оно измеряется между датчиками пар датчиков А и В.

- Закрепите датчики пары датчиков В на трубе с учетом расстояния между барьерами измерения, отображаемое на дисплее. Расстояние между барьерами измерения должно быть установлено с точностью до 1 мм. Если из-за размера датчиков невозможно установить расстояние между барьерами измерения, рекомендуемое преобразователем, то пару датчиков В следует установить на как можно меньшем расстоянии от пары датчиков А. Обратите внимание на то, чтобы между датчиками барьеров измерения А и В осталось несколько миллиметров свободного пространства. Датчики не должны соприкасаться друг с другом.
- Введите расстояние между барьерами измерения.
- Нажмите ENTER.

### Проверка расстояния между датчиками пары датчиков В

Установка \... \Расстояние датчиков

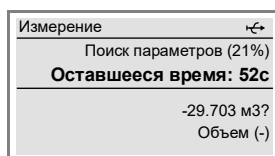
Отображается рекомендуемое расстояние между датчиками пары датчиков В.

- Убедитесь, что расстояние между датчиками пары датчиков В соответствует значению, отображаемому на преобразователе. Расстояния между датчиками пар датчиков А и В должны быть одинаковыми.
- Исправьте расстояние между датчиками, если необходимо.
- Нажмите ENTER.

### Поиск параметров

До запуска измерения выполняется поиск параметров. Этот процесс занимает около 10 минут. Оставшееся время отображается на дисплее.

Рис. 9.1: Поиск параметров



После завершения поиска параметров запускается измерение. Отображается индикация измеряемых значений.

## 9.4 Индикация во время измерения

### 9.4.1 Изменяемые значения

Во время измерения измеряемые значения отображаются следующим образом:

Рис. 9.2: Индикация измеряемых значений

Измерение	↕↔	1
Раб. объем. расх.		2
м3/ч	<b>13.52</b>	3
	-29.703 м3?	4
	Объем (-)	5

- 1 – индикаторы состояния
- 2 – измеряемая величина
- 3 – единица измерения и измеряемое значение
- 4 – дальнейшая измеряемая величина
- 5 – дальнейшая измеряемая величина

Нажатием клавиши **3** или **9** можно отобразить дальнейшие измеряемые величины во время измерения.

- Нажмите клавишу **3**, чтобы отобразить измеряемые значения в строке 5. Удерживайте нажатой клавишу **9** на несколько секунд, чтобы отобразить измеряемую величину в строке 4.
- Нажмите клавишу **9**, чтобы отобразить измеряемые значения в строке 4. Удерживайте нажатой клавишу **3** на несколько секунд, чтобы отобразить измеряемую величину в строке 5.

### 9.4.2 Диагностические значения

Нажатием клавиши ENTER можно отобразить следующие диагностические значения во время измерения:

Таб. 9.4: Диагностические значения

индикация	описание
CrestFactor	отношение между полезным сигналом и шумом для функции взаимной корреляции; критерий надежности оценки сигнала Изменяемое значение действительно, если гребневой фактор больше установленного порога (настройка по умолчанию: гребневой фактор > 6).
PeakWidth	ширина пика корреляции Для надежной оценки сигнала ширина пика должна быть между 3 и 30.
GainSymm	критерий качества установки места измерения 0 дБ: необработанные сигналы А и В одинаковы ±100 дБ: необработанные сигналы сильно отличаются друг от друга Значение должно быть около 0 дБ. Сильные отклонения могут указывать на проблемы с контактом датчиков или с сигналами стенки трубы.

### 9.4.3 Параметры

#### Температура датчика

В режимах SuperUser и SuperUser pasш. можно отобразить температуру датчика во время измерения. Нажатием клавиши **9** во время измерения можно прокрутить до индикации температуры датчика.

Рис. 9.3: Индикация температуры датчика



#### Уведомление!

Если следует проконтролировать соблюдение указанной температуры датчика, можно определить триггер события для этого значения температуры.

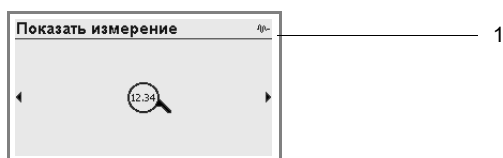
#### Индикация параметров

Во время измерения на дисплее можно отобразить установленные параметры.

- Нажмите клавишу **5** во время измерения.

Преобразователь возвращается в главное меню.

Рис. 9.4: Индикация главного меню во время измерения



1 – индикация состояния

Измерение продолжается на заднем плане. Символ **Ал-** отображается в индикации состояния.

- Нажмите клавишу **4** или **6**, чтобы выбрать меню и отобразить его параметры.

#### Уведомление!

Во время измерения невозможно изменить параметры. Если Вы пытаетесь это сделать, отображается сообщение **Только для чтения**. Чтобы изменить параметры, надо остановить измерение.

### Информация о памяти измеряемых значений

Во время измерения на дисплее можно отобразить информацию о памяти измеряемых значений.

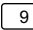
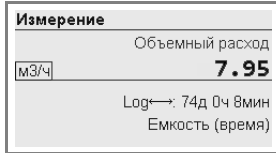
- Нажимайте клавишу , пока не отобразится следующая индикация:

Рис. 9.5: Информация о памяти измеряемых значений

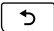


Если кольцевой буфер деактивирован, в строке 4 отображаются дата и время предстоящего заполнения памяти измеряемых значений, если все настройки остаются неизменными.

Если кольцевой буфер активирован, в строке 4 отображается, на какой срок можно еще сохранить данные измерения без перезаписи старых данных.

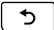
Отобразить информацию о памяти измеряемых значений можно также в меню Сохранение.

Сохранение \ Память изм. знач. \ Инф. о памяти

- Нажмите клавишу  во время измерения.
- Выберите в меню Сохранение запись списка Память изм. знач. \ Инф. о памяти.
- Нажмите ENTER.

Отображается информация о памяти измеряемых значений.

#### 9.4.4 Индикация измеряемых значений

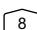


- Нажмите клавишу  на несколько секунд, чтобы вернуться в главное меню.
- Выберите меню Показать измерение.
- Нажмите ENTER.

Отображается индикация измеряемых значений.

### 9.5 Выполнение особых функций

Некоторые клавиши имеют особые функции. Их можно использовать для ввода значений, для прокрутки списков выбора и для выполнения некоторых функций.

Таб. 9.5: Особые функции

клавиша	функция
	индикация счетчика количества
	срабатывание снимков
	возврат в главное меню чтобы прекратить измерение или отобразить параметры
ENTER	индикация диагностики

Нажатием клавиши С можно выполнять дальнейшие функции.

- Нажмите клавишу С, пока не отобразится пункт меню Выполнить команду.
- Выберите запись списка.
- Нажмите ENTER.

### Счетчики количества

Измерение \ Выполнить команду \ Счетчики количества

- Выберите запись списка Счетчики количества.
- Нажмите ENTER.

Отображается следующий список выбора:

индикация	описание
Сброс. счетчики	сброс счетчиков количества на нуль
Закрепить дисплей	индикация измеряемого значения счетчика количества на несколько секунд
Сбросить ошибку	сброс ошибки счетчика количества
Остан./удал. счетч.	остановка и сброс счетчиков количества на нуль
Запустить счетчики	запуск счетчиков количества

### Съемка снимка

Измерение \ Выполнить команду \ Снять снимок

- Выберите запись списка Снять снимок.
- Нажмите ENTER.

Делается снимок.


### Сброс триггеров события в нерабочее состояние

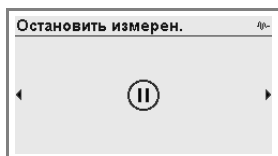
Измерение \ Выполнить команду \ Удал. сигн. тревоги

- Выберите запись списка Удал. сигн. тревоги.
- Нажмите ENTER.

Эта индикация отображается, только если по меньшей мере один триггер события параметризован и сработал.

## 9.6 Прекращение измерения

- Нажмите клавишу  на несколько секунд, чтобы вернуться в главное меню.
- Выберите меню Остановить измерен.



- Нажмите ENTER.
- Выберите Да чтобы прекратить измерение.
- Нажмите ENTER.

Измерение останавливается. Отображается главное меню.

## 10 Устранение неисправностей

### Опасность!



#### Опасность взрыва при применении измерительного устройства во взрывоопасных зонах

Физический или материальный ущерб как и опасные ситуации возможны.

→ Соблюдайте "Указания по безопасности при применении во взрывоопасных зонах".

### Предупреждение!



#### Проведение технического обслуживания не уполномоченным и квалифицированным персоналом

Физический или материальный ущерб как и опасные ситуации возможны.

→ Все работы на преобразователе должны быть выполнены уполномоченным и квалифицированным персоналом.

### Внимание!



#### Правила по технике безопасности для электрических установок и оборудования

Несоблюдение правил может привести к серьезным травмам.

→ При всех электромонтажных работ следует соблюдать правила по технике безопасности для электрических установок и оборудования.

### Предупреждение!



#### Контакт с частями, находящимися под напряжением

Удары током или электрические дуги могут привести к серьезным травмам. Измерительное устройство может быть повреждено.

→ Перед началом всех работ на преобразователе (например, установка, разборка, подключение, ввод в эксплуатацию) следует отсоединить его от питания напряжения. Недостаточно снять внутренний предохранитель.

### Внимание!



#### Контакт с горячими или холодными поверхностями

Опасность травмирования (например, термические ранения)

→ При установке соблюдайте условия окружающей среды в месте измерения.

→ Носите предписанные средства индивидуальной защиты.

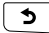
→ Соблюдайте действующие предписания.

При возникновении проблемы, которая не может быть решена с помощью данного руководства по эксплуатации, обратитесь к нашему отделу продаж, в точности описав проблему. Укажите обозначение типа, серийный номер и версию микропрограммного обеспечения преобразователя.

#### Дисплей не работает или постоянно отключается.

- Проверьте настройки контрастности преобразователя или введите HotCode **555000**, чтобы восстановить среднюю контрастность.
- Удостоверьтесь, что к клеммам подключено правильное напряжение. На фабричной табличке, находящейся под внешней правой клеммной колодкой, указано напряжение, для которого преобразователь предназначен.
- Если питание напряжения в порядке, неисправны либо датчики, либо деталь преобразователя. Датчики и преобразователь следует послать компании Flexim на ремонт.
- Если преобразователь подключен только через интерфейс USB, фоновая подсветка выключается.

**В индикации состояния отображается ошибка (символ ).**

- Нажмите клавишу , чтобы вернуться в главное меню.
- Выберите пункт меню Сохранение \ Протокол событий.
- Нажмите ENTER.

Отображается список сообщений об ошибке.

**Дата и время неверны, измеряемые значения удаляются при выключении.**

- Если после выключения и повторного включения дата и время неверны или измеряемые значения удалены, следует заменить батарею памяти данных.

**Выход не работает.**

- Убедитесь, что выходы правильно сконфигурированы. Проверьте работоспособность выхода. Если выход неисправен, обратитесь к компании Flexim.

## 10.1 Проблемы измерения

**Измерение невозможно, так как не принимается сигнал. За измеряемой величиной отображается вопросительный знак. После запуска измерения светодиод горит красным светом.**

- Проверьте, правильны ли введенные параметры, в частности, внешний диаметр трубы, толщина стенки трубы и скорость звука в среде. Типичные ошибки: были введены окружность или радиус вместо диаметра, или внутренний диаметр вместо внешнего.
- Проверьте количество проходов звука.
- Убедитесь, что рекомендуемое расстояние между датчиками было установлено при монтаже датчиков.
- Убедитесь, что выбрано пригодное место измерения и введено правильное количество проходов звука.
- Попытайтесь улучшить акустический контакт между трубой и датчиками.
- Введите меньшее количество проходов звука. Возможно, что затухание сигнала слишком высоко из-за высокой вязкости среды или из-за отложений на внутренней стенке трубы.

**Измерительный сигнал принимается, но не поступают измеряемые значения.**

- Если скорость потока выше установленного верхнего предельного значения или меньше нижнего, отображаются UNDEF и за измеряемой величиной восклицательный знак. Измеряемые значения помечаются как недействительные. Следует согласовать предельное значение с условиями измерения.
- Если восклицательный знак не отображается, измерение в выбранном месте измерения невозможно.

**Сигнал теряется во время измерения.**

- Если труба была не под давлением и затем не принимается измерительный сигнал, обратитесь к компании Flexim.
- Подождите немного, пока не восстановится акустический контакт. Кратковременно повышенное содержание жидкости и твердых частиц в среде может привести к остановке измерения.

**Измеряемые значения сильно отклоняются от ожидаемых значений.**

- Неверные измеряемые значения часто являются следствием установки неверных параметров. Убедитесь, что параметры, введенные для места измерения, правильны.

## 10.2 Выбор места измерения

- Убедитесь, что соблюдается рекомендуемое минимальное расстояние от всех источников помех.
- Избегайте мест образования отложений в трубе.
- Избегайте мест измерения, которые находятся вблизи деформированных или поврежденных мест на трубе или вблизи сварных швов.
- Проследите, чтобы поверхность трубы в месте измерения была ровной.
- Измерьте температуру в месте измерения и убедитесь, что датчики пригодны для этой температуры.
- Убедитесь, что внешний диаметр трубы находится в диапазоне измерения датчиков.
- При измерении на горизонтальной трубе рекомендуется прикрепить датчики сбоку к трубе.

## 10.3 Максимальный акустический контакт

- смотри подраздел 6.2



## 10.4 Проблемы, связанные с применением

### Введена неверная шероховатость трубы.

- Проверьте введенное значение, учитывая состояние трубы.

### Футеровка трубы может вызвать проблемы при измерении, если она неплотно прилагает к внутренней стенке трубы или состоит из акустически поглощающего материала.

- Попытайтесь провести измерение на участке трубы без футеровки.

## 10.5 Сильные отклонения измеряемых значений

### Введено слишком низкое верхнее предельное значение скорости потока.

- Все измеряемые значения скорости потока, которые выше верхнего предела, игнорируются и обозначаются как недействительные. Все величины, производные от скорости потока, также обозначаются как недействительные. Если таким образом игнорируются несколько правильных измеряемых значений, получаются слишком низкие значения счетчиков количества.

### Введен слишком высокий мин. фиксируемый расход.

- Все значения скорости потока, которые меньше мин. фиксируемого расхода, приравниваются к нулю. Все производные величины тоже приравниваются к нулю. Чтобы провести измерение при низких скоростях потока, следует установить низкий мин. фиксируемый расход (значение по умолчанию: 2.5 см/с).

### Введена неверная шероховатость трубы.

### Скорость потока среды находится вне диапазона измерения преобразователя.

### Выбрано непригодное место измерения.

- Выберите другое место измерения, чтобы проверить, будут ли результаты лучше. Трубы никогда не являются совершенно осесимметричными, а это влияет на профиль потока.

## 10.6 Проблемы со счетчиками количества

### Значения счетчиков количества слишком низки.

- Один из счетчиков количества достиг верхнего предельного значения и его следует вручную сбросить на нуль.

### Сумма счетчиков количества неверна.

- Сумма значений обоих счетчиков количества (расход  $\Sigma Q$ ), выведенная через выход, становится недействительной после первого переполнения одного из счетчиков количества.

### За значением счетчика количества отображается вопросительный знак.

- Измерение временно было невозможно и поэтому значение счетчика количества может быть неверным.

## 11 Техническое обслуживание и очистка

### Опасность!



#### Опасность взрыва при применении измерительного устройства во взрывоопасных зонах

Физический или материальный ущерб как и опасные ситуации возможны.

→ Соблюдайте "Указания по безопасности при применении во взрывоопасных зонах".

### Предупреждение!



#### Проведение технического обслуживания не уполномоченным и квалифицированным персоналом

Физический или материальный ущерб как и опасные ситуации возможны.

→ Все работы на преобразователе должны быть выполнены уполномоченным и квалифицированным персоналом.

### Предупреждение!



#### Контакт с частями, находящимися под напряжением

Удары током или электрические дуги могут привести к серьезным травмам. Измерительное устройство может быть повреждено.

→ Перед началом всех работ на преобразователе (например, установка, разборка, подключение, ввод в эксплуатацию) следует отсоединить его от питания напряжения. Недостаточно снять внутренний предохранитель.

### Внимание!



#### Правила по технике безопасности для электрических установок и оборудования

Несоблюдение правил может привести к серьезным травмам.

→ При всех электромонтажных работ следует соблюдать правила по технике безопасности для электрических установок и оборудования.

### Внимание!



#### Контакт с горячими или холодными поверхностями

Опасность травмирования (например, термические ранения)

→ При установке соблюдайте условия окружающей среды в месте измерения.

→ Носите предписанные средства индивидуальной защиты.

→ Соблюдайте действующие предписания.

## 11.1 Техническое обслуживание

Преобразователь и датчики почти не требуют технического обслуживания. Для обеспечения безопасности рекомендуются следующие интервалы технического обслуживания:

Таб. 11.1: Рекомендуемые интервалы технического обслуживания

объект	задание	интервал	мера
корпус из нержавеющей стали • преобразователь • соединительная коробка • крепление датчика	визуальный осмотр на наличие коррозии и повреждений	ежегодно или чаще в зависимости от условий окружающей среды	очистка
	визуальный осмотр на наличие загрязнений	ежегодно или чаще в зависимости от условий окружающей среды	
корпус из алюминия • преобразователь	визуальный осмотр на наличие загрязнений	ежегодно или чаще в зависимости от условий окружающей среды	
датчики	проверка контакта датчиков с трубой	ежегодно	замена контактной фольги в случае необходимости
преобразователь	проверка наличия обновлений микропрограммного обеспечения	ежегодно	обновление в случае необходимости
преобразователь	проверка работоспособности	ежегодно	чтение измеряемых и диагностических значений
преобразователь и датчики	калибровка	-	смотри подраздел 11.3

## 11.2 Очистка

### Корпус из нержавеющей стали

- Протирайте корпус мягкой тряпкой и чистящим и защитным спреем для нержавеющей стали.

### Корпус из алюминия

- Протирайте корпус мягкой тряпкой. Не используйте моющие средства.

### Датчики

- Удалите остатки контактной пасты с датчиков с помощью мягкой бумажной салфетки.

## 11.3 Калибровка

Если измерительное устройство устанавливается в соответствии с данным руководством в надлежащем месте, используется добросовестно и подвергается тщательному техническому обслуживанию, проблем быть не должно. Преобразователь подвергается калибровке на заводе и новая калибровка обычно не требуется.

Новая калибровка рекомендуется, если:

- контактные поверхности датчиков имеют явные следы износа
- датчики длительное время использовались при высоких температурах (несколько месяцев при > 130 °C для обычных датчиков или > 200 °C для высокотемпературных датчиков)

Для новой калибровки при эталонных условиях преобразователь, датчики или оба вместе следует отправить компании Flexim.

## 12 Разборка и утилизация

### Опасность!



#### **Опасность взрыва при применении измерительного устройства во взрывоопасных зонах**

Физический или материальный ущерб как и опасные ситуации возможны.

→ Соблюдайте "Указания по безопасности при применении во взрывоопасных зонах".

### Предупреждение!



#### **Выполнение установки, подключения и ввода в эксплуатацию не уполномоченным и квалифицированным персоналом**

Физический или материальный ущерб как и опасные ситуации возможны.

→ Все работы на преобразователе должны быть выполнены уполномоченным и квалифицированным персоналом.

### Предупреждение!



#### **Контакт с частями, находящимися под напряжением**

Удары током или электрические дуги могут привести к серьезным травмам. Измерительное устройство может быть повреждено.

→ Перед началом всех работ на преобразователе (например, установка, разборка, подключение, ввод в эксплуатацию) следует отсоединить его от питания напряжения. Недостаточно снять внутренний предохранитель.

### Внимание!



#### **Правила по технике безопасности для электрических установок и оборудования**

Несоблюдение правил может привести к серьезным травмам.

→ При всех электромонтажных работ следует соблюдать правила по технике безопасности для электрических установок и оборудования.

### 12.1 Разборка

Разборка проводится в обратном порядке установки.

### 12.2 Утилизация

Измерительное устройство следует утилизировать в соответствии с действующими предписаниями.

### Важно!

#### **Надлежащая утилизация компонентов преобразователя и принадлежностей, которые больше не нужны, позволяет предотвратить ущерб окружающей среде и сэкономить ресурсы.**

В зависимости от материала надо отправить соответствующие компоненты в бытовые отходы, спецотходы или в рециркуляцию в соответствии с действующими предписаниями.

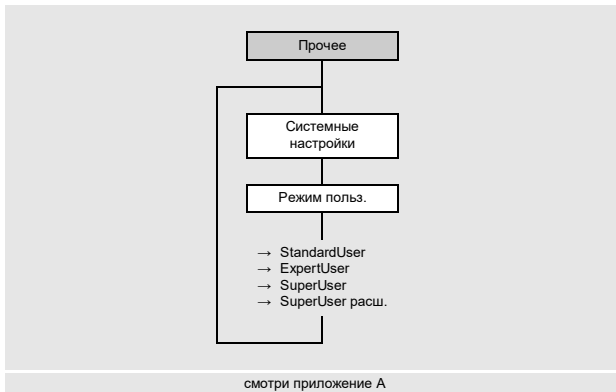
Батареи следует утилизировать отдельно от электрического или электронного устройства.

Для этого снимите батареи с прибора и отправьте их в предназначенную для этого систему утилизации.

Компания Flexim бесплатно берет обратно компоненты в соответствии с национальными правилами.

Обратитесь к компании Flexim.

### 13 Режимы пользователя



Режимы пользователя позволяют расширенную диагностику сигнала и измеряемых значений, а также установление дополнительных параметров, адаптированных к применению.

Есть следующие режимы пользователя:

- StandardUser
- ExpertUser
- SuperUser
- SuperUser расш.

В зависимости от выбранного режима пользователя, в меню Калибровка и в пункте меню Прочее \ Спец. настройки отображаются следующие опции.

Таб. 13.1: Пункты меню режимов пользователя

пункт меню	StandardUser	ExpertUser	SuperUser	SuperUser расш.	по умолчанию
пункт меню Прочее \ Спец. настройки					
Диапазон поиска сигн.	x	x	x	x	20 %
Высокое напряжение	x	x	x	x	Автоматич.
Расширенный поиск	x	x	x	x	Выключ.
Козфф. усреднения	x	x	x	x	
Порог гребн. фактора		x	x	x	
Исп. кривую насыщ. пара	x	x	x	x	Нет
МЕНЮ Калибровка					
Мин. фикс. расход	x	x	x	x	Включ.
Предел скор. потока		x	x	x	Выключ.
Линейная калибров.			x	x	Выключ.
Коррекция профиля		x	x	x	kRe 2.0
Многоточечн. калиб. (если разрешена в пункте меню Прочее \ Измерение \ Настройки измерен.)	x	x	x	x	

#### Выбор режима пользователя

Прочее \ Системные настройки \ Режим польз.

- Выберите пункт меню Режим польз.
- Нажмите ENTER.
- Выберите запись списка.
- Нажмите ENTER.

## 13.1 Режим StandardUser

В режиме StandardUser можно проводить все измерения для данного применения. При первом вводе в эксплуатацию установлен режим StandardUser

### 13.1.1 Диапазон поиска параметров

Преобразователь рассчитывает ожидаемое время прохождения ультразвукового сигнала из определенной скорости звука в среде. До запуска измерения выполняется поиск сигнала в диапазоне до и после ожидаемого времени. Сокращение диапазона позволяет сократить время поиска. Однако, если диапазон для поиска параметров слишком мал, сигнал может быть не найден. При сильных колебаниях давления или температуры диапазон поиска не следует сокращать.

Прочее\Спец. настройки\Диапазон поиска сигн.

- Выберите пункт меню Прочее\Спец. настройки.
- Нажимайте ENTER, пока не отобразится пункт меню Диапазон поиска сигн.
- Введите значение для диапазона поиска до макс. 40 % (по умолчанию: 20 %).
- Нажмите ENTER.

### 13.1.2 Высокое напряжение

Функция Высокое напряжение увеличивает напряжение возбуждения датчиков.

Прочее\Спец. настройки\Высокое напряжение

- Выберите пункт меню Прочее\Спец. настройки.
- Нажимайте ENTER, пока не отобразится пункт меню Высокое напряжение.
- Выберите Включ., чтобы увеличить напряжение возбуждения датчиков (значение по умолчанию: Автоматич.).
- Выберите Автоматич., чтобы выполнить поиск сигнала как при высоком, так и при низком напряжении возбуждения. Преобразователь тогда использует напряжение возбуждения, при котором достигается более высокий гребневой фактор.
- Выберите Выключ., если увеличивать напряжение возбуждения датчиков не следует.
- Нажмите ENTER.

### 13.1.3 Расширенный поиск

Функция Расширенный поиск оптимизирует поиск сигнала после сбоя измерения. Если эта функция активирована, поиск сигнала после сбоя измерения выполняется как при высоком, так и при низком напряжении возбуждения. Преобразователь тогда использует напряжение возбуждения, при котором достигается более высокий гребневой фактор.

Если эта функция деактивирована, поиск сначала выполняется при напряжении возбуждения, использовавшемся до сбоя измерения. Если найден действительный сигнал, преобразователь переключается в режим измерения с этим напряжением возбуждения. Если не найден действительный сигнал, поиск сигнала повторяется при другом напряжении возбуждения.

Для того чтобы сократить время поиска, эта функция по умолчанию деактивирована.

Прочее\Спец. настройки\Расширенный поиск

- Выберите пункт меню Прочее\Спец. настройки.
  - Нажимайте ENTER, пока не отобразится пункт меню Расширенный поиск.
- Эта индикация отображается, только если в пункте меню Высокое напряжение выбрано Автоматич.
- Выберите Включ., чтобы активировать расширенный поиск. Выберите Выключ., чтобы его деактивировать (значение по умолчанию: Выключ.).
  - Нажмите ENTER.

### 13.1.4 Коэффициент усреднения измерения

С помощью коэффициента усреднения измерения определяется диапазон времени, в котором значения усредняются для расчета. Высокий коэффициент увеличивает стабильность измерения, но также и время отклика на изменение измеряемых значений.

Прочее\Спец. настройки\Коэфф. усреднения

- Выберите пункт меню Прочее\Спец. настройки.
- Нажимайте ENTER, пока не отобразится пункт меню Коэфф. усреднения.
- Введите коэффициент усреднения (по умолчанию: 5). Значение должно быть между 3 и 7.
- Нажмите ENTER.

### 13.1.5 Настройки для измерения пара

В пункте меню Исп. кривую насыщ. пара можно установить, следует ли рассчитать давление насыщенного пара из температуры или наоборот при измерении пара.

Прочее\Спец. настройки\Исп. кривую насыщ. пара

- Выберите пункт меню Прочее\Спец. настройки.
- Нажимайте ENTER, пока не отобразится пункт меню Исп. кривую насыщ. пара.
- Выберите  $T_f \rightarrow P_f$ , если следует рассчитать давление среды из температуры среды. Выберите  $P_f \rightarrow T_f$ , если следует рассчитать температуру среды из давления среды. Выберите Нет, если давление и температура доступны независимо друг от друга.
- Нажмите ENTER.

Если выбрано  $T_f \rightarrow P_f$  или  $P_f \rightarrow T_f$ , после ввода температуры или давления среды в меню Параметры отображается информация о соответствующей рассчитанной величине.

### 13.1.6 Минимальный фиксируемый расход

Мин. фиксируемый расход является нижним предельным значением для скорости потока. Все измеряемые значения скорости потока, которые меньше нижнего предела, приравниваются к нулю.

Мин. фиксируемый расход может зависеть от направления потока.

Калибровка\Мин. фикс. расход

- Выберите пункт меню Калибровка\Мин. фикс. расход.
- Нажмите ENTER.
- Выберите Выкл., если не следует вводить значение для мин. фиксируемого расхода.
- Выберите По умолчанию, если не следует вводить пользовательские данные (значение по умолчанию:  $\pm 25$  мм/с).
- Выберите Пользовательский, чтобы ввести значения для мин. фиксируемого расхода по прямому и обратному направлениям потока.
- Нажмите ENTER.

Калибровка\Мин. фикс. расход\Пользовательский\+Мин. фикс. расход

Все значения скорости потока по прямому направлению потока, которые ниже этого предела, приравниваются к нулю.

- Введите мин. фиксируемый расход.
- Нажмите ENTER.

Калибровка\Мин. фикс. расход\Пользовательский\–Мин. фикс. расход

Все значения (по модулю) скорости потока по обратному направлению потока, которые ниже этого предела по модулю, приравниваются к нулю.

- Введите мин. фиксируемый расход как значение по модулю.
- Нажмите ENTER.

### 13.1.7 Многоточечная калибровка

Есть возможность ввести ряд измеряемых значений, чтобы установить кривую калибровки для скорости потока. Запись ряда измеряемых значений:

- Запустите измерение с преобразователем и эталонным прибором.
- Постепенно повышайте значение скорости потока. Диапазон измерения должен соответствовать будущему рабочему диапазону.
- Запишите или сохраните измеряемые значения.

Ввод ряда измеряемых значений:

- Активируйте многоточечную калибровку в пункте меню Прочее\Измерение\Настройки измерен.
- Выберите пункт меню Калибровка\Многоточечн. калиб.
- Нажмите ENTER.

Калибровка\Многоточечн. калиб.

- Выберите Да, чтобы установить кривую калибровки. Выберите Нет, чтобы измерить без калибровки.
- Нажмите ENTER.

Калибровка\Многоточечн. калиб.\Точки калибровки

- Введите количество пар измеряемых значений.
- Нажмите ENTER.

Калибровка\Многоточечн. калиб.\Точка x=действ. знач.

- Введите измеряемое значение преобразователя.
- Нажмите ENTER.

Калибровка\Многоточечн. калиб.\Точка x=номин. знач.

- Введите измеряемое значение эталонного прибора.
- Нажмите ENTER.
- Повторите ввод для всех пар измеряемых значений.
- После каждого ввода нажмите ENTER.

Калибровка\Многоточечн. калиб.\Двунаправ. исполь.

- Выберите Да, чтобы использовать кривую калибровки и для отрицательных скоростей потока. Выберите Нет, если использовать ее для отрицательных скоростей потока не следует.

## 13.2 Режим ExpertUser

Некоторые пункты меню, не видимые в режиме StandardUser, отображаются на дисплее.

### Уведомление!

Режим ExpertUser предназначен для опытных пользователей с расширенными знаниями применения. Измененные параметры могут влиять на режим StandardUser и при установке нового места измерения привести к неправильным измеряемым значениям или к отказу измерения.

### Уведомление!

Некоторые из установленных параметров остаются активированными после переключения в режим StandardUser. Они отображаются, но невозможно изменить их.



### 13.2.1 Порог для действительного измерения

Прочее\Спец. настройки\Порог гребн. фактора

- Выберите пункт меню Прочее\Спец. настройки.
- Нажимайте ENTER, пока не отобразится пункт меню Порог гребн. фактора.
- Введите порог (значение по умолчанию: 6).
- Нажмите ENTER.

#### Уведомление!

Снижение порога позволяет проводить измерения даже в сложных условиях, но увеличивает риск неправильных измерений.

### 13.2.2 Коррекция профиля

В преобразователе есть следующие версии для расчета гидромеханического коэффициента калибровки  $k_{Re}$ :

- $k_{Re} 1.0$ : коррекция профиля (предыдущая версия)
- $k_{Re} 2.0$ : улучшенная коррекция профиля (текущая версия, по умолчанию)

#### Выбор версии

Прочее\Измерение\Настройки измерен.\Коррекция профиля

- Выберите пункт меню Прочее\Настройки измерен.
- Нажимайте ENTER, пока не отобразится пункт меню Коррекция профиля.
- Выберите запись списка (по умолчанию:  $k_{Re} 2.0$ ).
- Нажмите ENTER.

### 13.2.3 Предельное значение скорости потока

В местах с сильными помехами среди измеряемых значений скорости потока могут возникнуть отдельные резкие отклонения. Если эти резкие отклонения не игнорируются, они влияют на все производные измеряемые величины, которые окажутся непригодными для интегрирования (например, импульсные выходы).

В режиме ExpertUser можно ввести предельное значение скорости потока.

Есть возможность игнорировать все измеряемые значения скорости потока, которые выше или ниже установленного предела. В этом случае выводится ошибка.

Калибровка\Предел скор. потока

- Выберите пункт меню Калибровка\Предел скор. потока.
- Нажмите ENTER.
- Выберите Выкл., если не следует вводить предельное значение скорости потока.
- Выберите По умолчанию, если не следует вводить пользовательские данные.
- Выберите Пользовательский, чтобы установить предельное значение скорости потока.
- Нажмите ENTER.

Калибровка\+Предел скор. потока

- Введите предельное значение скорости потока для измерения по направлению потока.
- Нажмите ENTER.

Если скорость потока выше этого предельного значения, она помечается как недействительная. Измеряемую величину невозможно определить. Отображается UNDEF.

Калибровка \-Предел скор. потока

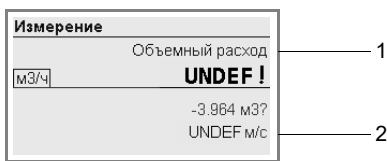
- Введите предельное значение скорости потока для измерения против направления потока.
- Нажмите ENTER.

Если скорость потока ниже этого предельного значения, она помечается как недействительная. Измеряемую величину невозможно определить. Отображается UNDEF.

**Уведомление!**

Если предельное значение +Предел скор. потока слишком низкое или -Предел скор. потока слишком высокое, измерение может стать невозможным, так как большинство измеряемых значений помечаются как недействительные.

Рис. 13.1: Скорость потока вне диапазона действительности



- 1 – измеряемая величина
- 2 – скорость потока

### 13.3 Режимы SuperUser и SuperUser расш.

Некоторые пункты меню, не видимые в режимах StandardUser и ExpertUser, отображаются на дисплее.

В режиме SuperUser расш. достоверность введенных параметров не проверяется.

**Уведомление!**

Режимы SuperUser и SuperUser расш. предназначены для опытных пользователей с расширенными знаниями применения.  
Измененные параметры могут влиять на режим StandardUser и при установке нового места измерения привести к неправильным измеряемым значениям или к отказу измерения.

**Уведомление!**

Некоторые из установленных параметров остаются активированными после переключения в режим StandardUser. Они отображаются, но невозможно изменить их.

### 13.3.1 Линейная калибровка

Можно установить коррекцию скорости потока:

$$v_{\text{cor}} = m \cdot v + n$$

где

- $v$  – измеряемая скорость потока
- $m$  – фактор, диапазон: -2...+2
- $n$  – смещение, диапазон: -12...+12 см/с
- $v_{\text{cor}}$  – скорректированная скорость потока

Все величины, производные от скорости потока, тогда рассчитываются с помощью скорректированной скорости потока.

#### Уведомление!

Во время измерения не отображается на дисплее, что коррекция скорости потока активирована.

Калибровка \ Линейная калибров .

- Выберите пункт меню Калибровка \ Линейная калибров .
- Нажмите ENTER.
- Выберите Выкл . , если следует измерить без линейной калибровки.
- Выберите По умолчанию , если не следует вводить пользовательские данные.
- Выберите Включ . , чтобы ввести значения для калибровки.
- Нажмите ENTER.

Калибровка \ Фактор

- Введите фактор для линейной калибровки.
- Нажмите ENTER.

Калибровка \ Смещение

- Введите смещение для линейной калибровки.
- Нажмите ENTER.

#### Пример

Фактор: 1.1

Смещение: -10 см/с = -0.1 м/с

Если измеряется скорость потока  $v = 5$  м/с, перед расчетом производных величин она корректируется следующим образом:

$$v_{\text{cor}} = 1.1 \cdot 5 \text{ м/с} - 0.1 \text{ м/с} = 5.4 \text{ м/с}$$

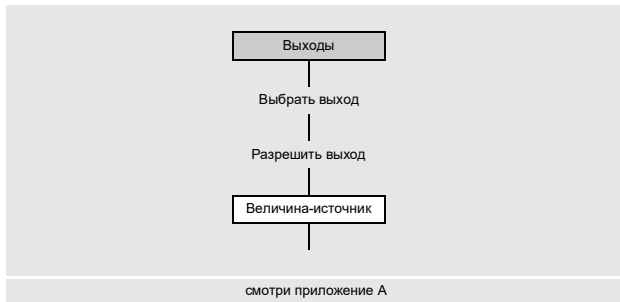
#### Пример

Фактор: -1

Смещение: 0

Изменяется только знак измеряемых значений.

## 14 Выходы



Если преобразователь оснащен выходами, необходимо сконфигурировать их. По конфигурации аналогового выхода смотри подраздел 9.2.

Преобразователь может быть оснащен и цифровыми выходами. Цифровой выход объединяет функции следующих выходов:

- бинарный выход (вывод бинарных состояний переключения)
- импульсный выход (суммирующий вывод количеств)
- частотный выход (масштабированный вывод величин расхода)

Эти функции зависят от выбранной измеряемой величины.

Таб. 14.1: Вывод через цифровые выходы

	величина-источник	бинарный выход		импульсный выход	частотный выход
		значение состояния	значение события		
измеряемые величины	Величины расхода	X			X
	Счетчики количества	X			X
	Импульс			X	
	Свойства среды	X			X
	Диагностич. знач.				X
	Прочее	X			X
события	Триггер события		X		

### 14.1 Конфигурация цифрового выхода в качестве бинарного выхода

Бинарный выход срабатывает, если одно из следующих условий включения выполнено:

- измеряемое значение выше или ниже предела
- измеряемое значение находится в или вне установленного диапазона
- измерение невозможно
- происходит событие

#### Разрешение выхода

Чтобы использовать выход, необходимо разрешить его.

Выходы\Цифровой выход В1 (-)

- Выберите пункт меню Выходы\Цифровой выход В1 (-).
- Нажмите ENTER.

Если выход уже разрешен, он отображается следующим образом: Цифровой выход В1 (✓).

Выходы\Цифровой выход В1\Разрешить В1

- Выберите Да, чтобы разрешить выход или изменить настройки.
- Выберите Нет, чтобы удалить разрешение и вернуться в предыдущий пункт меню.
- Нажмите ENTER.

**Подчинение величины-источника**

Каждому выбранному выходу следует подчинить величину-источник.

Выходы\Величина-источник

Таб. 14.2: Вывод значений состояния или события

	величина-источник	значение состояния	значение события
измеряемые величины	Величины расхода	x	
	Свойства среды	x	
	Прочее	x	
	Счетчики количества	x	
события	Триггер события		x

- Выберите величину-источник.
- Нажмите ENTER.
- Выберите запись списка Состояние.
- Нажмите ENTER.

Если в качестве величины-источника выбрано Триггер события, в качестве свойства бинарного выхода отображается Нерабоч. состояние.

**14.1.1 Установка функции включения для значения состояния/события**

- Выберите функцию включения для вывода значения состояния/события.
- Нажмите ENTER.

Таб. 14.3: Выбор функции включения

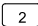
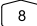
свойство	функция включения	описание
Состояние ОК (значение состояния)	Н.З. контакт	<ul style="list-style-type: none"> <li>• действительное измеряемое значение: бинарный выход замкнут</li> <li>• недействительное измеряемое значение: бинарный выход разомкнут</li> </ul>
	Н.О. контакт	<ul style="list-style-type: none"> <li>• действительное измеряемое значение: бинарный выход разомкнут</li> <li>• недействительное измеряемое значение: бинарный выход замкнут</li> </ul>
Нерабоч. состояние (значение события)	Н.О. контакт	<ul style="list-style-type: none"> <li>• происходит событие: бинарный выход замкнут</li> <li>• событие еще не произошло: бинарный выход разомкнут</li> </ul>
	Н.З. контакт	<ul style="list-style-type: none"> <li>• происходит событие: бинарный выход разомкнут</li> <li>• событие еще не произошло: бинарный выход замкнут</li> </ul>

Когда не проводится измерение, все бинарные выходы разомкнуты (обесточены), независимо от установленной функции включения.

**Распределение клемм**

Выходы\Цифровой выход V1\...\Инф. о выходе

Отображаются клеммы для подключения выхода.

Нажмите клавишу  или , чтобы отобразить дальнейшую информацию.

- Нажмите ENTER.

### Проверка работоспособности выхода

Теперь можно проверить работоспособность выхода.

- Подключите мультиметр к выходу.

Выходы\...\V1 Проверить сигнал

- Выберите **Да**, чтобы проверить выход. Выберите **Нет**, чтобы отобразить следующий пункт меню.
- Нажмите ENTER.

Выходы\...\V1 Ввести тестовое знач.

- Выберите запись списка в качестве тестового значения.
- Нажмите ENTER.

Таб. 14.4: Проверка работоспособности выхода – сигнал

запись списка	описание
Н.З. контакт	<ul style="list-style-type: none"> <li>• Бинарный выход токопроводящий.</li> <li>• Измеряемое значение должно быть низкоомным.</li> </ul>
Н.О. контакт	<ul style="list-style-type: none"> <li>• Бинарный выход обесточен.</li> <li>• Измеряемое значение должно быть высокоомным.</li> </ul>

- Выберите **Повторить**, чтобы повторить проверку, или **Закончить**, чтобы отобразить следующий пункт меню.
- Нажмите ENTER.

Выходы\...\V1 Проверить диап. изм.

- Выберите **Да**, чтобы проверить состояние выходного сигнала. Выберите **Нет**, чтобы отобразить следующий пункт меню.
- Нажмите ENTER.

Выходы\...\V1 Ввести тестовое знач.

- Выберите запись списка в качестве тестового значения.
- Нажмите ENTER.

Таб. 14.5: Проверка работоспособности выхода – диапазон измерения

запись списка	функция включения	тестовое значение	описание
Состояние ОК (значение состояния)	Н.З. контакт	Состояние ОК	<ul style="list-style-type: none"> <li>• Бинарный выход токопроводящий.</li> <li>• Измеряемое значение должно быть низкоомным.</li> </ul>
		Состояние ошибки	<ul style="list-style-type: none"> <li>• Бинарный выход обесточен.</li> <li>• Измеряемое значение должно быть высокоомным.</li> </ul>
	Н.О. контакт	Состояние ОК	<ul style="list-style-type: none"> <li>• Бинарный выход обесточен.</li> <li>• Измеряемое значение должно быть высокоомным.</li> </ul>
		Состояние ошибки	<ul style="list-style-type: none"> <li>• Бинарный выход токопроводящий.</li> <li>• Измеряемое значение должно быть низкоомным.</li> </ul>
Нерабоч. состояние (значение события)	Н.З. контакт	Пассивный	<ul style="list-style-type: none"> <li>• Бинарный выход токопроводящий.</li> <li>• Измеряемое значение должно быть низкоомным.</li> </ul>
		Активный	<ul style="list-style-type: none"> <li>• Бинарный выход обесточен.</li> <li>• Измеряемое значение должно быть высокоомным.</li> </ul>
	Н.О. контакт	Пассивный	<ul style="list-style-type: none"> <li>• Бинарный выход обесточен.</li> <li>• Измеряемое значение должно быть высокоомным.</li> </ul>
		Активный	<ul style="list-style-type: none"> <li>• Бинарный выход токопроводящий.</li> <li>• Измеряемое значение должно быть низкоомным.</li> </ul>

- Выберите Повторить, чтобы повторить проверку, или Закончить, чтобы отобразить следующий пункт меню.
- Нажмите ENTER.

## 14.2 Конфигурация цифрового выхода в качестве импульсного выхода

Импульсный выход является суммирующим выходом, который передает импульс, когда объем или масса среды, протекающей через место измерения, достигает определенного значения (значение импульса).

Суммируемая величина представляет собой выбранную измеряемую величину. После передачи импульса суммирование начинается заново. До активации бинарного выхода необходимо сконфигурировать его.

Выходы\Цифровой выход В1\Величина-источник

- Выберите пункт меню Выходы\Цифровой выход В1\Величина-источник.
- Нажмите ENTER.

### Подчинение величины-источника

Выходы\Величина-источник\Импульс

- Выберите Импульс в качестве величины-источника.
- Нажмите ENTER.

Выходы\Импульс\Импульс +V

- Выберите запись списка (здесь: Импульс +V).
- Нажмите ENTER.

Таб. 14.6: Выбор измеряемой величины

величина-источник	запись списка	вывод
Импульс	Импульс  V	импульс без учета знака объемного расхода
	Импульс +V	импульс для положительных измеряемых значений объемного расхода
	Импульс -V	импульс для отрицательных измеряемых значений объемного расхода
	Импульс  m	импульс без учета знака массового расхода
	Импульс +m	импульс для положительных измеряемых значений массового расхода
	Импульс -m	импульс для отрицательных измеряемых значений массового расхода

### 14.2.1 Вывод импульсов по определению значения импульса

Выходы\Вывод импульсов

- Выберите запись списка `Значение импульса`.
- Нажмите ENTER.

Импульсный выход может работать в 2-х различных режимах:

режим	описание
Продолж. импульсы	<ul style="list-style-type: none"> <li>• вывод непрерывной последовательности импульсов, отображающей временное поведение соответствующей величины расхода (объемный расход, массовый расход), с одновременным суммированием</li> <li>• наименьший интервал между импульсами = длительность импульса при максимальной частоте импульсов (длительность импульса постоянна)</li> </ul>
Пакеты импульсов	<ul style="list-style-type: none"> <li>• вывод прерывной последовательности импульсов, отображающей поведение счетчика количества</li> <li>• несколько импульсов могут возникать с перерывами с эквидистантными интервалами импульсов (интервал между импульсами = длительность импульса)</li> <li>• используется исключительно для суммирования</li> <li>• максимальная частота импульсов (зависит от длительности импульса, которая является постоянной)</li> </ul>

- Выберите запись списка.
- Нажмите ENTER.

Выходы\Значение импульса

- Введите значение импульса.
- Единица измерения отображается в соответствии с текущей измеряемой величиной.  
Когда суммированная измеряемая величина достигает введенного значения импульса, передается импульс.
- Нажмите ENTER.

Выходы\Длительн. импульса

- Введите длительность импульса.
- Диапазон возможных длительностей импульса зависит от спецификации прибора (например, счетчик, ПЛК), который следует подключить к выходу.
- Нажмите ENTER.



### 14.2.2 Вывод импульсов по определению импульсов в единицу

Выходы\Вывод импульсов

- Выберите запись списка Импульсы в единицу.
- Нажмите ENTER.

Выходы\Диапазон вывода

- Выберите запись списка:

- 0...1 кГц
- 0...5 кГц
- Другой диапазон

- Нажмите ENTER.

Если выбрано Другой диапазон, введите значение для Макс. вывод.

Выходы\Импульсы в единицу

- Введите количество импульсов в единицу.
- Нажмите ENTER.

Единица измерения отображается в соответствии с текущей измеряемой величиной.

### 14.2.3 Опции вывода

Выходы\Нерабоч. состояние

- Выберите настройку для нерабочего состояния:

настройка	описание
Н.О. контакт	Импульсный выход токопроводящий при передаче импульса, а при отсутствии импульса он обесточен (нерабочее состояние).
Н.З. контакт	Импульсный выход обесточен при передаче импульса, а при отсутствии импульса он токопроводящий (нерабочее состояние).

Когда не проводится измерение, все импульсные выходы разомкнуты (обесточены), независимо от установленной функции включения.

#### Распределение клемм

Выходы\... \Инф. о выходе

Отображаются клеммы для подключения выхода.

Нажмите клавишу **2** или **8**, чтобы отобразить дальнейшую информацию.

- Нажмите ENTER.

### Проверка работоспособности выхода

Выходы\...\V1 Проверить сигнал

- Выберите Да, чтобы проверить состояние выходного сигнала. Выберите Нет, чтобы отобразить следующий пункт меню.
- Нажмите ENTER.

Выходы\...\V1 Ввести тестовое знач.

- Выберите запись списка в качестве тестового значения.
- Нажмите ENTER.

Таб. 14.7: Проверка работоспособности выхода – сигнал

режим вывода	тестовое значение	описание
Импульсы в единицу	Введенное тестовое значение должно находиться в пределах диапазона вывода.	Если внешний измерительный прибор отображает введенное значение, выход функционирует.
Значение импульса	Н.О. контакт	<ul style="list-style-type: none"> <li>• Импульсный выход обесточен.</li> <li>• Измеряемое значение должно быть высокоомным.</li> </ul>
	Н.З. контакт	<ul style="list-style-type: none"> <li>• Импульсный выход токопроводящий.</li> <li>• Измеряемое значение должно быть низкоомным.</li> </ul>

## 14.3 Конфигурация цифрового выхода в качестве частотного выхода

Частотный выход передает прямоугольный сигнал с частотой, пропорциональной измеряемому значению величины-источника, передаваемому на выход.

Выходы\Цифровой выход V1\Величина-источник

- Выберите пункт меню Выходы\Цифровой выход V1\Величина-источник.
- Нажмите ENTER.

### Подчинение величины-источника

- Выберите одну из следующих величин-источников:
  - Величины расхода
  - Счетчики количества
  - Свойства среды
  - Диагностич. знач.
  - Прочее
  - Скорость звука

Выходы\Величины расхода

- Выберите запись списка (здесь: Величины расхода).
- Нажмите ENTER.

Выходы\Объемный расход

- Выберите запись списка (здесь: Объемный расход).
- Нажмите ENTER.
- Выберите запись списка Значения.
- Нажмите ENTER.

### Диапазон вывода

Выходы\...\Диапазон вывода

- Выберите запись списка.

- 0...1 кГц
- 0...10 кГц
- Другой диапазон

- Нажмите ENTER.

Если выбрано Другой диапазон, введите значения Мин. вывод и Макс. вывод.

### Вывод ошибки

Выходы\...\Значение ошибки

Установится значение ошибки, которое следует вывести, если невозможно измерить величину-источник.

- Выберите запись списка для вывода ошибки.
- Нажмите ENTER.

### Диапазон измерения

Следует установить знак измеряемого значения и диапазон измерения.

Выходы\...\Измеряемые знач.\Знач. по модулю

- Выберите Знак, если следует учесть знак измеряемых значений.
- Выберите Знач. по модулю, если его учитывать не следует.

Выходы\...\Начало диапазона

- Введите наименьшее ожидаемое измеряемое значение. Отображается единица измерения величины-источника. Начало диапазона является значением, подчиненным значению Мин. вывод диапазона вывода.

Выходы\...\Конец диапазона

- Введите наибольшее ожидаемое измеряемое значение. Отображается единица измерения величины-источника. Конец диапазона является значением, подчиненным значению Макс. вывод диапазона вывода.

### Нерабочее состояние

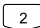
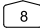
Установится состояние выходного сигнала, которое следует вывести при отсутствии измеряемого значения.

- Выберите запись списка для нерабочего состояния.
- Нажмите ENTER.

### Распределение клемм

Выходы\...\Инф. о выходе

Отображаются клеммы для подключения выхода.

Нажмите клавишу  или , чтобы отобразить дальнейшую информацию.

- Нажмите ENTER.

### Проверка работоспособности выхода

Теперь можно проверить работоспособность выхода.

- Подключите внешний измерительный прибор к клеммам установленного выхода.

Выходы\...\Проверить сигнал

- Выберите **Да**, чтобы проверить выход. Выберите **Нет**, чтобы отобразить следующий пункт меню.
- Нажмите ENTER.

Выходы\...\Ввести тестовое знач.

- Введите тестовое значение. Оно должно находиться в пределах диапазона вывода.
- Нажмите ENTER.

Если внешний измерительный прибор отображает введенное значение, выход функционирует.

- Выберите **Повторить**, чтобы повторить проверку, или **Закончить**, чтобы отобразить следующий пункт меню.
- Нажмите ENTER.

Выходы\...\Проверить диапа. изм.

- Выберите **Да**, чтобы проверить подчинение измеряемого значения выходному сигналу. Выберите **Нет**, чтобы отобразить следующий пункт меню.
- Нажмите ENTER.

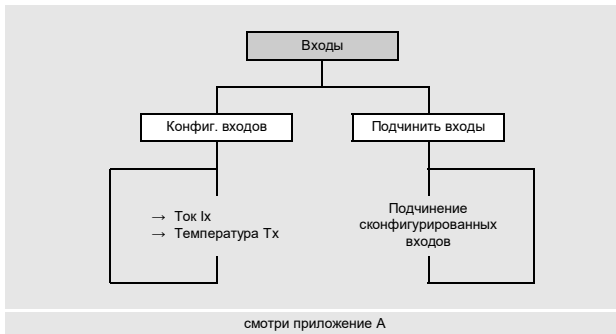
Выходы\...\Ввести тестовое знач.

- Введите тестовое значение. Оно должно находиться в пределах диапазона вывода.
- Нажмите ENTER.

Если внешний измерительный прибор отображает введенное значение, выход функционирует.

- Выберите **Повторить**, чтобы повторить проверку, или **Закончить**, чтобы закончить ее.
- Нажмите ENTER.

## 15 Входы



### 15.1 Конфигурация входа

Если преобразователь оснащен входами, необходимо сконфигурировать их.

- Выберите пункт меню **Входы\Конфиг. входов**.
- Нажмите **ENTER**.

Входы\Конфиг. входов

- Выберите вход, который следует сконфигурировать.
- Нажмите **ENTER**.

Список выбора содержит все доступные входы.

- Ток I<sub>x</sub> (-)
- Температура T<sub>x</sub> (-)

Если вход уже сконфигурирован, он отображается следующим образом: Ток I<sub>1</sub> (✓).

#### Разрешение входа

Чтобы использовать вход, необходимо разрешить его (здесь: Ток I<sub>1</sub>).

Входы\Конфиг. входов\Ток I1\Разрешить I1

- Выберите **Да**, чтобы изменить настройки для уже разрешенного входа или разрешить новый вход.
- Выберите **Нет**, чтобы запретить уже сконфигурированный вход и вернуться в предыдущий пункт меню.
- Нажмите **ENTER**.

#### 15.1.1 Токовые входы

При конфигурации токовых входов следует выбрать величину-источник и установить диапазоны ввода и измерения.

##### Выбор величины-источника

Входы\...\Величина-источник

- Выберите величину-источник.

##### Диапазон ввода

Входы\...\Диапазон ввода

- Выберите запись списка:

- 0...20 мА
- 4...20 мА
- Другой диапазон

- Нажмите **ENTER**.

Если выбрано **Другой диапазон**, введите значения **Мин. ввод** и **Макс. ввод**.

## Диапазон измерения

Входы\...\Начало диапазона

- Введите наименьшее ожидаемое измеряемое значение. Отображается единица измерения величины-источника. Начало диапазона является измеряемым значением, подчиненным нижнему предельному значению диапазона ввода (Мин. ввод).
- Введите наибольшее ожидаемое измеряемое значение. Отображается единица измерения величины-источника. Конец диапазона является измеряемым значением, подчиненным верхнему предельному значению диапазона ввода (Макс. ввод).

## Ввод значения ошибки

Входы\...\Значение ошибки

Можно установить значение ошибки, которое следует вывести, если величина-источник отсутствует.

- Выберите Да, чтобы установить значение ошибки.
- Нажмите ENTER.
- Введите значение ошибки.
- Нажмите ENTER.

## 15.1.2 Температурные входы

При конфигурации температурного входа следует выбрать датчик температуры.

### Выбор датчика температуры

Входы\Конфиг. входов\Температура Тх\Pt100/Pt1000

- Выберите датчик температуры:
  - Pt100
  - Pt1000

### Активация коррекции температуры

Для каждого температурного входа можно установить коррекцию температуры (смещение). Она активируется в пункте меню Прочее\Диалоги/меню\Тх Смещение темп.

Прочее\Диалоги/меню\Тх Смещение темп.

- Выберите пункт меню Прочее\Диалоги/меню.
- Нажимайте ENTER, пока не отобразится пункт меню Тх Смещение темп.
- Выберите Да, чтобы активировать коррекцию температуры, или Нет, чтобы ее деактивировать.
- Нажмите ENTER.

### Уведомление!

Введенное значение коррекции каждого температурного входа сохраняется и отображается при последующей активации коррекции температуры.

Значение коррекции автоматически прибавляется к измеряемой температуре. Оно используется, например, если характеристические кривые датчиков температуры значительно отклоняются друг от друга или если между измеряемой и действительной температурами существует известный и постоянный температурный градиент.

## Ввод коррекции температуры

Входы\Смещение темп.

- Выберите Да, чтобы ввести смещение для температурного входа.
- Нажмите ENTER.
- Введите смещение для температурного входа.
- Нажмите ENTER.

### 15.1.3 Установка условия включения

Если функция преобразователя должна сработать от удаленного управления, следует установить условие включения.

Входы\...\Значение триггера

- Выберите Да, чтобы установить условие включения. Выберите Нет, чтобы отобразить следующий пункт меню.
- Нажмите ENTER.

Входы\...\Функция

- Выберите запись списка:
  - MAX (x>предела): условие включения выполнено, если измеряемое значение превышает предел
  - MIN (x<предела): условие включения выполнено, если измеряемое значение не достигает предела
  - ERR (x=сбой): условие включения выполнено, если измерение невозможно
  - Внутри диапазона: условие включения выполнено, если измеряемое значение находится в установленном диапазоне
  - Вне диапазона: условие включения выполнено, если измеряемое значение находится вне установленного диапазона
- Нажмите ENTER.

Входы\...\Значение триггера

- Введите предельное значение для условия включения.
- Нажмите ENTER.

Эта индикация отображается, только если выбрано MAX (x>предела) или MIN (x<предела).

Входы\...\Гистерезис

Чтобы избежать постоянного срабатывания триггера события, можно установить гистерезис.

Триггер события активируется, если измеряемое значение выше верхнего предела, и деактивируется, если оно меньше нижнего предела.

- Введите значение гистерезиса.

Если Вы введете 0 (нуль), преобразователь работает без гистерезиса.

- Нажмите ENTER.

Эта индикация отображается, только если выбрано MAX (x>предела) или MIN (x<предела).

Входы\...\Середина диапазона

- Введите середину диапазона срабатывания.
- Нажмите ENTER.

Эта индикация отображается, только если выбрано Внутри диапазона или Вне диапазона.

Входы\...\Ширина диапазона

- Введите ширину диапазона срабатывания.
- Нажмите ENTER.

Эта индикация отображается, только если выбрано Внутри диапазона или Вне диапазона.

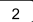
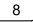
Входы\...\Задержка

- Введите промежуток времени, по истечении которого срабатывает триггер события.
- Нажмите ENTER.

#### 15.1.4 Распределение клемм

Входы\...\Инф. о входе

Отображаются клеммы для подключения входа.

Нажмите клавишу  или , чтобы отобразить дальнейшую информацию.

- Нажмите ENTER.

#### 15.1.5 Проверка работоспособности входа

Теперь можно проверить работоспособность входа.

##### Аналоговый вход

- Подключите источник сигнала к входу.

Входы\...\I1 Проверить сигнал

- Выберите Да, чтобы проверить входной сигнал. Выберите Нет, чтобы отобразить следующий пункт меню.
- Нажмите ENTER.


Входы\...\I1 Проверить сигнал\Ток

- Если преобразователь отображает значение (здесь: Ток), вход функционирует.
- Нажмите ENTER.
- Выберите Повторить, чтобы повторить проверку, или Закончить, чтобы отобразить следующий пункт меню.
- Нажмите ENTER.

Входы\...\I1 Проверить диап. изм.

- Выберите Да, чтобы проверить подчинение измеряемого значения входному сигналу. Выберите Нет, чтобы отобразить следующий пункт меню.
- Нажмите ENTER.

Входы\...\I1 Проверить диап. изм.\Ток

- Если преобразователь отображает значение (здесь: Ток), вход функционирует.
- Нажмите ENTER.
- Выберите Повторить, чтобы повторить проверку, или Закончить, чтобы отобразить следующий пункт меню.
- Нажмите ENTER.
- Нажмите клавишу , чтобы вернуться в главное меню.



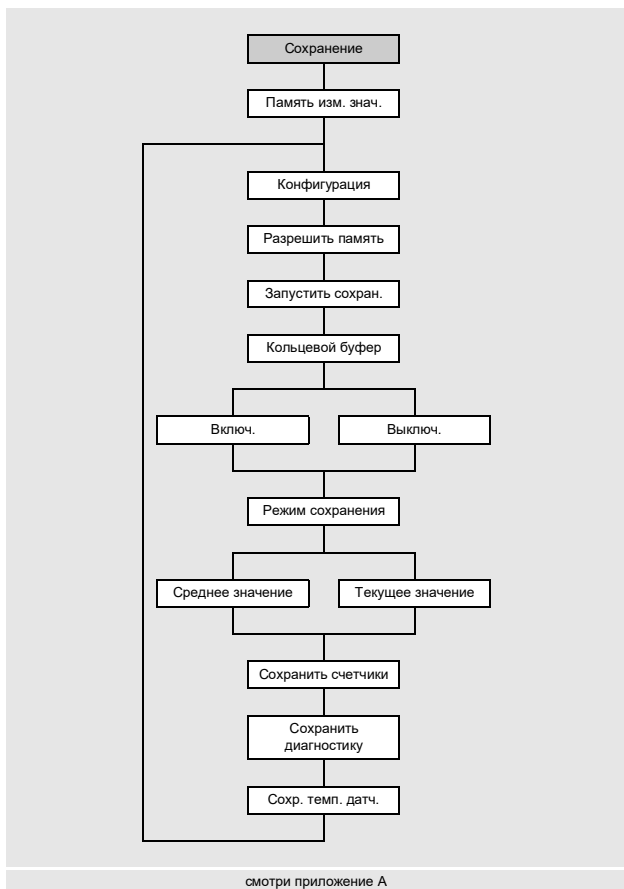
## 15.2 Подчинение входа

- Выберите пункт меню Входы\Подчинить входы.
- Нажмите ENTER.

Входы\Подчинить входы

- Выберите измеряемую величину из списка.
- Нажмите ENTER.
- Выберите вход, через который следует ввести измеряемую величину. В списке выбора отображаются только сконфигурированные входы.
- Выберите запись списка Без подчинения, если подчинять измеряемую величину входу не следует.
- Нажмите ENTER.

## 16 Память измеряемых значений



Преобразователь имеет память измеряемых значений, в которой во время измерения сохраняются данные измерения.

**Уведомление!**  
Для сохранения данных измерения необходимо сконфигурировать память измеряемых значений.

Сохраняются следующие данные:

- дата
- время
- номер места измерения
- параметры трубы
- параметры среды
- данные датчика
- измеряемая величина
- единица измерения
- измеряемые значения

Измеряемые значения, которые выводятся через выходы, тоже сохраняются в памяти.

Если через выход выводятся значения импульса, в памяти измеряемых значений сохраняются соответствующая величина расхода и значение счетчика количества. В случае значений импульса по модулю сохраняются значения обоих счетчиков количества.

### 16.1 Конфигурация памяти измеряемых значений

#### Разрешение памяти измеряемых значений

Сохранение \ Память изм. знач. \ Конфигурация \ Разрешить память

- Выберите пункт меню Сохранение \ Память изм. знач. \ Конфигурация.
- Нажмите ENTER.
- Выберите Да, чтобы разрешить память измеряемых значений.
- Нажмите ENTER.

#### Время запуска

Сохранение \ Память изм. знач. \ Конфигурация \ Запустить сохран.

Если следует синхронизировать сохранение измеряемых значений некоторых преобразователей, можно установить время запуска.

- Выберите пункт меню Сохранение \ Память изм. знач. \ Конфигурация.
- Нажимайте ENTER, пока не отобразится пункт меню Запустить сохран.
- Выберите время запуска сохранения.
- Нажмите ENTER.

индикация	описание
Сразу	Сохранение сразу запускается.
Полные 5 минут	Сохранение запускается на следующие полные 5 минут.
Полные 10 минут	Сохранение запускается на следующие полные 10 минут.
Полные 15 минут	Сохранение запускается на следующие полные 15 минут.
Полные 30 минут	Сохранение запускается на следующие полные 30 минут.
Полный час	Сохранение запускается на следующий полный час.
На основе событий	Сохранение запускается при наступлении установленного события.

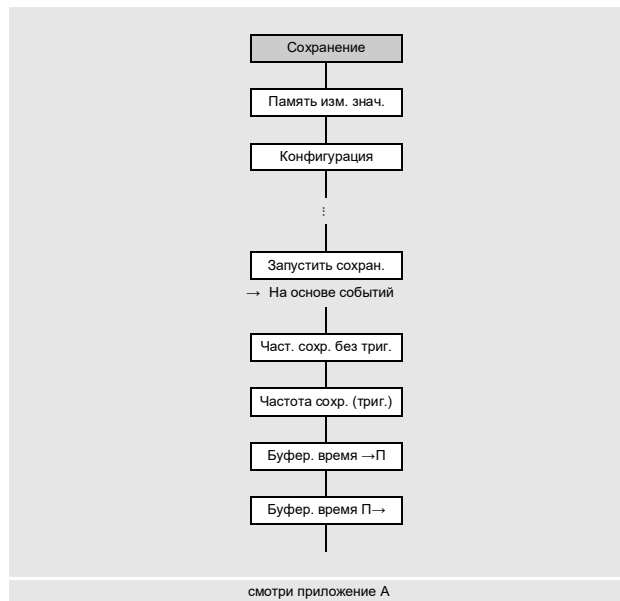
### Пример

текущее время: 9:06  
настройка: Полные 10 минут  
Сохранение запускается в 9:10.

### Уведомление!

Убедитесь, что установленные времена всех преобразователей синхронизированы.

### Время запуска на основе событий



Сохранение\Память изм. знач.\Конфигурация\  
Запустить сохр.\На основе событий

Если следует запустить сохранение измеряемых значений при наступлении определенного события, выберите **На основе событий** в качестве времени запуска.

О наступлении события сигнализирует вход или триггер события. В списке выбора отображаются все сконфигурированные входы и триггеры события.

- Выберите вход или триггер события, который должен сигнализировать о наступлении события.
- Нажмите ENTER.

Сохранение\Память изм. знач.\Конфигурация\  
Запустить сохр.\На основе событий\  
Част. сохр. без триг.

Частота сохранения представляет собой частоту, с которой передаются или сохраняются измеряемые значения.

- Выберите из списка частоту сохранения, с которой сохраняются измеряемые значения, если событие не происходит.
- Нажмите ENTER.
- Если сохранять измеряемые значения не следует, пока не произошло событие, выберите **Выкл.**
- Нажмите ENTER.

Сохранение\Память изм. знач.\Конфигурация\Запустить сохран.\На основе событий\  
Частота сохр. (триг.)

- Выберите из списка частоту сохранения, с которой сохраняются измеряемые значения, если событие происходит.
- Нажмите ENTER.

Сохранение\Память изм. знач.\Конфигурация\Запустить сохран.\На основе событий\  
Буфер. время ->П

- Введите промежуток времени, в течение которого сохраняются измеряемые значения до наступления события.
- Нажмите ENTER.

Сохранение\Память изм. знач.\Конфигурация\Запустить сохран.\На основе событий\  
Буфер. время П->

- Введите промежуток времени, в течение которого сохраняются измеряемые значения, если событие больше не активировано.
- Нажмите ENTER.

### Частота сохранения

Сохранение\Память изм. знач.\Конфигурация\Частота сохранения

Частота сохранения представляет собой частоту, с которой передаются или сохраняются измеряемые значения. Если установлено время запуска сохранения измеряемых значений, следует ввести частоту сохранения.

- Выберите пункт меню Сохранение\Память изм. знач.\Конфигурация.
- Нажимайте ENTER, пока не отобразится пункт меню Частота сохранения.
- Выберите частоту сохранения из списка.
- Нажмите ENTER.
- Если выбрано Пользовательский, следует ввести частоту сохранения.
- Нажмите ENTER.

### Кольцевой буфер

Сохранение\Память изм. знач.\Конфигурация\Кольцевой буфер

Память измеряемых значений можно сконфигурировать в качестве линейной памяти или кольцевого буфера. Если кольцевой буфер деактивирован и память измеряемых значений заполнена, сохранение измеряемых значений прекращается. Его можно продолжить после очистки памяти измеряемых значений. Если кольцевой буфер активирован и память измеряемых значений заполнена, самые старые измеряемые значения перезаписываются. Во время измерения в режиме кольцевого буфера отображается временная емкость памяти измеряемых значений, например:

Log→ : 1d 6h 57m отображается, если измеряемые значения не перезаписывались.

Log|←| : 1d 6h 57m отображается, если старые измеряемые значения перезаписывались.

- Выберите пункт меню Сохранение\Память изм. знач.\Конфигурация.
- Нажимайте ENTER, пока не отобразится пункт меню Кольцевой буфер.
- Выберите Включ., чтобы активировать кольцевой буфер.
- Нажмите ENTER.

Если кольцевой буфер деактивирован и память измеряемых значений заполнена, сохранение измеряемых значений прекращается.

- Выберите Выключ., чтобы деактивировать кольцевой буфер.
- Нажмите ENTER.

**Режим сохранения**

Сохранение\Память изм. знач.\Конфигурация\Режим сохранения

- Выберите пункт меню Сохранение\Память изм. знач.\Конфигурация.
- Нажимайте ENTER, пока не отобразится пункт меню Режим сохранения.
- Нажмите ENTER.
- Выберите Текущее значение, чтобы сохранить текущее измеряемое значение.
- Выберите Среднее значение, чтобы сохранить среднее значение всех незатухающих значений, измеряемых в течение интервала сохранения.

**Уведомление!**

Режим сохранения не влияет на выходы.

**Уведомление!**

Режим сохранения = Среднее значение

Рассчитываются средние значения измеряемой величины и прочих величин (например, измеряемых температур).

Если выбрана частота сохранения &lt; 5 с, используется Текущее значение.

Если рассчитать среднее значение за весь интервал сохранения не удалось, значение помечается как недействительное.

**Дальнейшие параметры сохранения**

Следующие параметры можно сохранить вместе с измеряемыми значениями.

Таб. 16.1: Параметры сохранения

индикация	описание параметров
Сохранить счетчики	значения счетчиков количества
Сохранить диагностику	диагностические значения
Сохр. темп. датч.	температура датчика

- Выберите Да, чтобы сохранить значение. Выберите Нет, если сохранять его не следует.

**16.2 Очистка памяти измеряемых значений**

Сохранение\Память изм. знач.\Удалить изм. знач.

- Выберите пункт меню Сохранение\Память изм. знач.\Удалить изм. знач.
- Нажмите ENTER.
- Выберите Да, чтобы удалить измеряемые значения.
- Нажмите ENTER.

## 16.3 Информация о памяти измеряемых значений

Сохранение\Память изм. знач.\Инф. о памяти

- Выберите пункт меню Сохранение\Память изм. знач.\Инф. о памяти.
- Нажмите ENTER.

Отображается следующая информация о памяти измеряемых значений:

индикация	описание
Активирован	память измеряемых значений активирована/деактивирована Эта индикация отображается, только если измерение запущено и память измеряемых значений активирована.
Заполнена (дата)	память измеряемых значений заполнена (дата) Эта индикация отображается, только если измерение запущено и кольцевой буфер деактивирован.
Заполнена (время)	память измеряемых значений заполнена (время) Эта индикация отображается, только если измерение запущено, кольцевой буфер деактивирован и память измеряемых значений еще не заполнена.
Переполнение (дата)	старые измеряемые значения перезаписываются (дата) Эта индикация отображается, только если измерение запущено, кольцевой буфер активирован и память измеряемых значений еще не заполнена.
Емкость (время)	временная емкость памяти измеряемых значений Эта индикация отображается, только если измерение запущено и кольцевой буфер активирован.
Кольцевой буфер	кольцевой буфер активирован/деактивирован
Ряды изм. знач.	количество сохраненных рядов измеряемых значений

## 17 Передача данных

Данные передаются через сервисный интерфейс (USB) или интерфейс процесса (опция) преобразователя.

### 17.1 Сервисные интерфейсы

Сервисные интерфейсы (USB, ЛВС) можно использовать для передачи данных от преобразователя на ПК с помощью программы FluxDiagReader.

Программа FluxDiagReader предназначена для выполнения следующих задач:

- чтение и сохранение измеряемых значений, параметров установки и снимков
- графическое изображение измеряемых значений
- экспорт данных в формате csv

По управлению программой смотри справку FluxDiagReader.

#### 17.1.1 Интерфейс ЛВС

Для использования интерфейса ЛВС следует настроить параметры сети. Преобразователь поддерживает версии 4 и 6 протокола IP.

Коммуникация\Сеть

- Выберите в пункте меню Коммуникация запись списка Сеть.
- Нажмите ENTER.

##### 17.1.1.1 Версия 6 протокола IP

С помощью автоматической конфигурации адресов (SLAAC) преобразователь генерирует 2 индивидуальных адреса IPv6, через которые он доступен в сети.

- локальный адрес (Link-Local) с префиксом "FE80::/64"  
Через этот адрес преобразователь доступен только в своем сегменте сети.
- глобальный адрес  
Через этот адрес преобразователь доступен по всему миру.

- Выберите запись списка IPv6, чтобы отобразить эти адреса IPv6.
- Нажмите ENTER.

Отображаются адреса IPv6.

##### 17.1.1.2 Версия 4 протокола IP

- Выберите запись списка IPv4, чтобы настроить параметры сети IPv4.
- Нажмите ENTER.

#### Ручной ввод

- Выберите Вручную, чтобы ввести параметры сети (IP-адрес, маску подсети и стандартный шлюз).

#### Уведомление!

Введенные параметры сети должны совпадать с параметрами ЛВС.

Настройки по умолчанию:

- IP-адрес: 192.168.0.70
- маска подсети: 255.255.255.0
- стандартный шлюз: 192.168.0.1

### Автоматическая адресация с помощью DHCP

- Выберите **Автоматич.**, чтобы автоматически установить параметры сети (IP-адрес, маску подсети и стандартный шлюз) с помощью сервера DHCP.

#### Уведомление!

Автоматически установить параметры сети можно, только если ЛВС поддерживает DHCP.

- Выберите пункт меню **Коммуникация\Сеть\IPv4\Пок. автоконфиг.**, чтобы отобразить автоматически установленные параметры.
- Нажмите ENTER.

#### Уведомление!

Для передачи данных от ПК на преобразователь следует использовать программу FluxDiag.

## 17.2 Интерфейс процесса

Преобразователь может быть оснащен интерфейсом процесса (например, Profibus, Modbus). По подключению интерфейса процесса к преобразователю смотри дополнение к руководству по эксплуатации.



## 18 Расширенные функции

### 18.1 Счетчики количества

Таб. 18.1: Функции клавиш

индикация счетчика количества	Нажмите клавишу $\boxed{8}$ во время измерения.
закрепление значения счетчика количества, отображаемого на дисплее	Нажмите клавишу $\boxed{8}$ во время измерения и удерживайте ее нажатой не менее 2 с.
индикация счетчика количества для прямого направления потока	Нажмите клавишу $\boxed{6}$ во время измерения.
индикация счетчика количества для обратного направления потока	Нажмите клавишу $\boxed{4}$ во время измерения.
сброс счетчиков количества на нуль	Трижды нажмите клавишу $\boxed{2}$ во время измерения. Нажатием клавиши $\boxed{8}$ суммирование снова запускается.
	Трижды нажмите клавишу $\boxed{8}$ во время измерения. Суммирование сразу снова запускается и отображается.

#### Уведомление!

Если в меню **Параметры** для конфигурации места измерения выбрано **Параметриз. каналов**, нажатие клавиши оказывает воздействие только на счетчики количества того измерительного канала, значения которого отображаются в данный момент.

#### 18.1.1 Число десятичных разрядов

Отображаемые значения счетчиков количества могут состоять из макс. 11 разрядов, например, 74890046.03. Число десятичных разрядов (макс. 4) можно установить.

##### Сохранение \Счетчики количества

- Выберите пункт меню **Сохранение \Счетчики количества**.
- Нажмите **ENTER**.
- Выберите **Автоматич.**, чтобы число десятичных разрядов настраивалось динамически.
- Нажмите **ENTER**.

Низкие значения счетчиков количества сначала отображаются с тремя десятичными разрядами. При более высоких значениях число десятичных разрядов уменьшается.

макс. значение	индикация		
$< 10^6$	$\pm 0.000$	...	$\pm 999999.999$
$< 10^7$	$\pm 1000000.00$	...	$\pm 9999999.99$
$< 10^8$	$\pm 10000000.0$	...	$\pm 99999999.9$
$< 10^{10}$	$\pm 1000000000$	...	$\pm 9999999999$

- Выберите число десятичных разрядов.
- Нажмите **ENTER**.

Число десятичных разрядов остается постоянным. Чем больше оно, тем меньше макс. значение счетчиков количества.

десятичные разряды	макс. значение	макс. индикация
0	$< 10^{10}$	±9999999999
1	$< 10^8$	±99999999.9
2	$< 10^7$	±9999999.99
3	$< 10^6$	±999999.999
4	$< 10^5$	±99999.9999

#### Уведомление!

Здесь установленное число десятичных разрядов и макс. значение счетчиков количества влияют только на индикацию.

### 18.1.2 Распознавание продолжительных нарушений измерения

Если в течение длительного промежутка времени нет действительных измеряемых значений, значения счетчиков количества не изменяются. В таком случае за значением отображается вопросительный знак.

Промежуток времени можно установить.

Сохранение\Счетчики количества\Тайм-аут счетч.

- Выберите пункт меню Сохранение\Счетчики количества.
- Нажимайте ENTER, пока не отобразится пункт меню Тайм-аут счетч.
- Выберите По умолчанию, если не следует вводить пользовательские данные, а использовать значение по умолчанию (30 с).
- Нажмите ENTER.
- Выберите Пользовательский, чтобы установить промежуток времени.
- Нажмите ENTER.
- Введите промежуток времени.
- Нажмите ENTER.

### 18.1.3 Переполнение счетчиков количества

Поведение счетчиков количества при переполнении можно установить:

#### Без переполнения

- Значение счетчика количества повышается до предельного значения ( $10^{38}$ ).
- При необходимости значения отображаются показательными степенями ( $\pm 1.00000E10$ ). Сбросить счетчик количества на нуль можно только вручную.

#### С переполнением

Счетчик количества автоматически сбрасывается на нуль, как только достигается ±9999999999.

Сохранение\Счетчики количества\Повед. при перепол.

- Выберите пункт меню Сохранение\Счетчики количества.
- Нажимайте ENTER, пока не отобразится пункт меню Повед. при перепол.
- Выберите Да, чтобы работать с переполнением. Выберите Нет, чтобы работать без переполнения.
- Нажмите ENTER.

Независимо от установки, счетчики количества можно вручную сбросить на нуль.

**Уведомление!**

Переполнение счетчика количества влияет на все каналы вывода, например, на память измеряемых значений и на онлайн-передачу.

Сумма значений обоих счетчиков количества (расход  $\Sigma Q$ ), выведенная через выход, становится недействительной после первого переполнения одного из счетчиков количества.

**18.1.4 Поведение счетчиков количества после прекращения измерения**

Поведение счетчиков количества после прекращения измерения или после сброса преобразователя можно установить.

Сохранение \Счетчики количества \Сохранить счетчики

- Выберите пункт меню Сохранение \Счетчики количества.
- Нажимайте ENTER, пока не отобразится пункт меню Сохранить счетчики.
- Выберите Да, чтобы сохранить значения счетчиков количества и использовать их для следующего измерения. Выберите Нет, чтобы сбросить счетчики количества на нуль.
- Нажмите ENTER.

**18.1.5 Сумма счетчиков количества**

Сумму счетчиков количества для обоих направлений потока можно отобразить во время измерения в строке состояния.

Сохранение \Счетчики количества \Показать  $\Sigma Q$

- Выберите пункт меню Сохранение \Счетчики количества.
- Нажимайте ENTER, пока не отобразится пункт меню Показать  $\Sigma Q$ .
- Выберите Да, чтобы отобразить сумму счетчиков количества. Выберите Нет, если отображать ее не следует.
- Нажмите ENTER.

**18.1.6 Сохранение счетчиков количества**

Значения счетчиков количества можно сохранить.

Сохранение \Память изм. знач. \Конфигурация

- Выберите пункт меню Сохранение \Память изм. знач. \Конфигурация.
- Нажимайте ENTER, пока не отобразится пункт меню Сохранить счетчики.
- Выберите Да.
- Нажмите ENTER.

## 18.2 Диагностика с помощью функции снимков

### 18.2.1 Конфигурация

С помощью функции снимков можно сохранить параметры измерения, которые могли бы полезны для анализа результатов измерений или в диагностических целях. Функцию снимков можно конфигурировать.

Сохранение \Снимок \Конфигурация

- Выберите пункт меню Сохранение \Снимок \Конфигурация.
- Нажмите ENTER.

Сохранение \Снимок \Конфигурация \Кольц. буфер снимк.

- Выберите Да, чтобы активировать кольцевой буфер снимков.  
Если кольцевой буфер снимков активирован, начиная со снимка 101 самые старые снимки перезаписываются. Если кольцевой буфер снимков деактивирован, можно сохранить макс. 100 снимков.
- Нажмите ENTER.

Сохранение \Снимок \Конфигурация \Автоснимок

- Выберите Да, чтобы активировать функцию автоснимков.  
Если функция автоснимков активирована, при сбое измерения автоматически сохраняется снимок.
- Нажмите ENTER.

Сохранение \Снимок \Конфигурация \Снимок на R1

- Выберите Да, если для триггера события R1 параметризовано событие, при котором срабатывает снимок.
- Нажмите ENTER.

### 18.2.2 Съёмка снимка

Измерение \Выполнить команду \Снять снимок

- Нажмите во время измерения клавишу С, пока не отобразится пункт меню Выполнить команду.
- Выберите запись списка Снять снимок.
- Нажмите ENTER.  
Делается снимок.

### 18.2.3 Информация о снимках

Сохранение \Снимок \Инф. о снимках

- Выберите пункт меню Сохранение \Снимок \Инф. о снимках.
- Нажмите ENTER.

Отображается следующая информация:

индикация	описание
Сохран. снимки	количество сохраненных снимков
Свободные снимки	количество снимков, которые можно еще сохранить
Кольц. буфер	кольцевой буфер снимков активирован

### 18.2.4 Удаление снимков

Сохранение\Снимок\Удалить снимки

- Выберите пункт меню Сохранение\Снимок\Удалить снимки.
- Нажмите ENTER.
- Выберите Да или Нет.
- Нажмите ENTER.

### 18.3 Изменение предельного значения для внутреннего диаметра трубы

Можно изменить нижнее предельное значение внутреннего диаметра трубы для используемого типа датчика.

Прочее\Мин. диаметр трубы

- Выберите пункт меню Прочее\Мин. диаметр трубы.
  - Нажмите ENTER.
- Есть возможность установить мин. диаметр трубы для всех существенных частот датчика.
- Выберите По умолчанию, если не следует вводить пользовательские данные, а использовать значения по умолчанию.
  - Нажмите ENTER.
  - Выберите Пользовательский, чтобы установить мин. диаметр трубы.
  - Нажмите ENTER.
  - Введите диаметр трубы в мм.
  - Нажмите ENTER.

#### Уведомление!

При использовании датчика на трубе с меньшим, чем рекомендуется, внутренним диаметром, измерение может оказаться невозможным.

### 18.4 Удаленные функции

Удаленные функции могут сработать через управляемые аналоговые входы или триггеры события.

Чтобы установить вход для удаленной функции, его следует разрешить в меню Входы.

Чтобы установить триггер события для удаленной функции, его следует разрешить в пункте меню Функции\Триггер события.

Могут сработать одна или более из следующих удаленных функций:

- сброс измеряемых значений
- сброс счетчиков количества
- остановка счетчиков количества

#### Управляемые входы и триггеры события


Удаленная функция срабатывает, если условие включения выполнено. Удаленная функция сбрасывается, если условие включения больше не выполнено.

### 18.4.1 Установка удаленной функции

Функции\Удаленные функции

- Выберите пункт меню Функции\Удаленные функции.
- Нажмите ENTER.

В списке выбора функций отображается, активирована ли функция, и если да, для какого входа или триггера события.

- Выберите запись списка:
  - Сброс. изм. знач. (-)
  - Сброс. счетчики (-)
  - Останов. счетч. (-)
- Нажмите клавишу , чтобы вернуться в предыдущий пункт меню.

#### Сброс измеряемых значений

- Выберите запись списка Сброс. изм. знач.
- Нажмите ENTER.

Вывод измеряемых значений симулирует во время сигнала применение в нерабочем состоянии. Действительная скорость потока игнорируется и измеряемое значение приравнивается к нулю. Тем самым все значения измеряемых величин, производных от скорости потока, тоже составляют нуль.

Измерение продолжается, если условие для удаленной функции больше не выполнено.

- Выберите вход или триггер события, через который срабатывает удаленная функция.
- Нажмите ENTER.
- Выберите Без подчинения, чтобы деактивировать удаленную функцию.
- Нажмите ENTER.

#### Сброс счетчиков количества

- Выберите запись списка Сброс. счетчики.
- Нажмите ENTER.

Значения счетчиков количества приравниваются к нулю. Счетчики количества деактивируются во время сигнала.

Суммирование начинается заново с нуля, если условие для удаленной функции больше не выполнено.

Если счетчики количества приравниваются к нулю с помощью удаленной функции, во время измерения рядом с измеряемым значением отображается H.

- Выберите вход или триггер события, через который срабатывает удаленная функция.
- Нажмите ENTER.
- Выберите Без подчинения, чтобы деактивировать удаленную функцию.
- Нажмите ENTER.

#### Остановка счетчиков количества

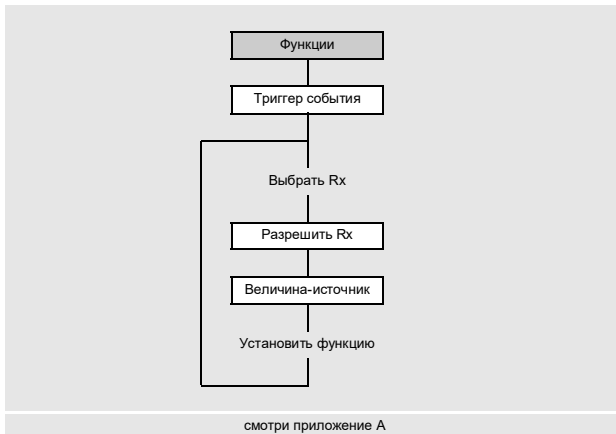
- Выберите запись списка Останов. счетч.
- Нажмите ENTER.

Счетчики количества останавливаются во время сигнала.

Суммирование продолжается с последнего сохраненного значения счетчиков количества, если условие для удаленной функции больше не выполнено.

- Выберите вход или триггер события, через который срабатывает удаленная функция.
- Нажмите ENTER.
- Выберите Без подчинения, чтобы деактивировать удаленную функцию.
- Нажмите ENTER.

## 18.5 Триггеры события



Можно активировать макс. 4 работающих независимо триггера события: R1, R2, R3 и R4.

Триггеры события можно использовать, например, для:

- вывода информации о текущем измерении
- срабатывания особых удаленных функций
- включения/выключения насосов или моторов

Функции\Триггер события

- Выберите пункт меню Функции\Триггер события.
- Нажмите ENTER.

Функции\Триггер события\Rx (-)

- Выберите триггер события.
- Нажмите ENTER.

Если триггер события уже установлен, он отображается следующим образом: Rx (✓).

Функции\Триггер события\Разрешить Rx

- Выберите Да, чтобы изменить настройки для уже подчиненного триггера события или подчинить новый триггер события.
- Выберите Нет, чтобы удалить подчинение и вернуться в предыдущий пункт меню.
- Нажмите ENTER.

Функции\Триггер события\Разрешить Rx\Величина-источник

- Выберите величину-источник (измеряемую величину), для которой следует определить условие.

Таб. 18.2: Величины-источники

величина-источник	запись списка	вывод
Величины расхода	Скорость потока	скорость потока
	Раб. объем. расх.	рабочий объемный расход
	Массовый расход	массовый расход
Счетчики количества	Объем (+)	счетчик количества для объемного расхода по прямому направлению потока
	Объем (-)	счетчик количества для объемного расхода по обратному направлению потока
	Объем (Δ)	разность счетчиков количества по прямому и обратному направлениям потока
	Масса (+)	счетчик количества для массового расхода по прямому направлению потока
	Масса (-)	счетчик количества для массового расхода по обратному направлению потока
	Масса (Δ)	разность счетчиков количества по прямому и обратному направлениям потока
Свойства среды	Темп. среды	температура среды
	Давление среды	давление среды
	Плотность среды	плотность среды
	Кин. вязкость	кинематическая вязкость
	Дин. вязкость	динамическая вязкость
	Коефф. сжим.	коэффициент сжимаемости газа
Диагностич. знач.	Гребневой фактор	отношение между полезным сигналом и шумом для функции взаимной корреляции
	Температура датчика	температура датчика
Прочее	Польз. вход 1	<p>измеряемые значения входных величин (например, температура или давление), которые не используются для расчетов</p> <p>В пункте меню Входы\Подчинить входы пользовательским входам можно подчинить сконфигурированные входы.</p>
	Польз. вход 2	
	Польз. вход 3	
	Польз. вход 4	



Затем следует установить свойства триггера события.

Таб. 18.3: Свойства триггера события

свойство	настройка	описание
Функция (условие включения)	MAX (x>предела)	Триггер события срабатывает, если измеряемое значение превышает верхний предел.
	MIN (x<предела)	Триггер события срабатывает, если измеряемое значение не достигает нижнего предела.
	ERR (x=сбой)	Триггер события срабатывает, если измерение невозможно.
	Внутри диапазона	Триггер события срабатывает, если измеряемое значение находится в установленном диапазоне.
	Вне диапазона	Триггер события срабатывает, если измеряемое значение находится вне установленного диапазона.
Тип (тип удержания)	Не удержать	Если условие включения больше не выполнено, через примерно 1 с триггер события возвращается в нерабочее состояние.
	Удержать	Триггер события остается активированным, даже если условие включения больше не выполнено.
	Удержать на время	Триггер события остается активированным на установленное время, даже если условие включения больше не выполнено.

#### Установка условия включения

Функции\Триггер события\Разрешить Rx\Величина-источник\...\Функция

- Выберите условие включения.
- Нажмите ENTER.

#### Установка типа удержания

Функции\Триггер события\Разрешить Rx\Величина-источник\...\Тип

- Выберите тип удержания.
- Нажмите ENTER.

#### Установка пределов срабатывания

Функции\Триггер события\Разрешить Rx\Величина-источник\...\Значение триггера

Следует ввести предельные значения для срабатывания триггера события.

- Введите верхнее предельное значение MAX (x>предела).
- Нажмите ENTER.
- Введите нижнее предельное значение MIN (x<предела).
- Нажмите ENTER.

Функции\Триггер события\Разрешить Rx\Величина-источник\...\Гистерезис

Чтобы избежать постоянного срабатывания триггера события, можно установить гистерезис.

Триггер события активируется, если измеряемые значения выше верхнего предела, и деактивируется, если они меньше нижнего предела.

- Введите значение гистерезиса.

Если Вы введете 0 (нуль), преобразователь работает без гистерезиса.

- Нажмите ENTER.

### Пример

МАХ (x>предела): 30 м<sup>3</sup>/ч

Гистерезис: 1 м<sup>3</sup>/ч

Триггер события активируется, если измеряемые значения > 30.5 м<sup>3</sup>/ч, и деактивируется, если они < 29.5 м<sup>3</sup>/ч.

Функции\Триггер события\Разрешить Rx\Величина-источник\...\Середина диапазона

- Введите середину диапазона, в котором срабатывает триггер события.
- Нажмите ENTER.

Функции\Триггер события\Разрешить Rx\Величина-источник\...\Ширина диапазона

- Введите ширину диапазона, в котором срабатывает триггер события.
- Нажмите ENTER.

### Пример

Функция: Вне диапазона

Середина диапазона: 100 м<sup>3</sup>/ч

Ширина диапазона: 40 м<sup>3</sup>/ч

Триггер события срабатывает, если измеряемое значение ниже 80 м<sup>3</sup>/ч или выше 120 м<sup>3</sup>/ч.

### Установка задержки срабатывания

Функции\Триггер события\Разрешить Rx\Величина-источник\...\Задержка

- Введите промежуток времени, по истечении которого срабатывает триггер события, если настало событие.
- Нажмите ENTER.

Функции\Триггер события\Разрешить Rx\Величина-источник\...\Задержка сбоя

- Введите промежуток времени, по истечении которого триггер события деактивируется при сбое измерения.
- Нажмите ENTER.

#### 18.5.1 Кажущаяся задержка срабатывания

Измеряемые значения и значения счетчиков количества округляются и отображаются с точностью установленного количества десятичных разрядов. Однако предельные значения сравниваются с неокругленными измеряемыми значениями. Поэтому, при очень незначительном изменении измеряемого значения (меньше, чем выражают отображаемые десятичные разряды) может произойти кажущаяся задержка срабатывания. Точность срабатывания триггера события в этом случае выше, чем точность индикации.

#### 18.5.2 Сброс и инициализация триггеров события

После инициализации преобразователя все триггеры события деактивируются.

- Во время измерения трижды нажмите клавишу С, чтобы привести все триггеры события в нерабочее состояние.

Триггеры события, условие включения которых еще выполнено, через 1 с снова активируются. Эта функция используется для перевода триггеров события типа УДЕРЖАТЬ в нерабочее состояние, если условие включения больше не выполнено.

Если измерение останавливается, все триггеры события деактивируются и соответствующие выходы процесса обесточены, независимо от запрограммированного нерабочего состояния.

### 18.5.3 Триггеры события во время измерения

Триггер события с условием включения MAX (x>предела), MIN (x<предела), Внутри диапазона или Вне диапазона обновляется макс. 1 раз в секунду во избежание постоянного срабатывания триггера события (при колебании измеряемых значений вокруг значения условия включения).

Триггер события с условием включения ERR (x=сбой) активируется при сбое измерения.

Триггер события типа Не удержать активируется, если условие включения выполнено. Он деактивируется, если условие включения больше не выполнено. Но он остается мин. 1 с в активированном состоянии, даже если условие включения выполнено короче.

Триггер события типа Удержать активируется, если условие включения выполнено. Он остается активированным, даже если условие включения больше не выполнено.

Триггер события типа Удержать на время активируется, если условие включения выполнено. В пункте меню Интервал удержания установится промежуток времени, по истечении которого триггер события деактивируется.

### 18.5.4 Индикация состояния триггеров события

<b>Уведомление!</b>
Срабатывание триггеров события не сопровождается акустическим сигналом и не отображается на дисплее.

Состояние триггеров события отображается во время измерения.

- Прокрутите клавишей [9], пока не отобразится состояние триггеров события во второй строке снизу.

Индикация состояния триггеров события имеет следующую структуру:

Rx =   , где x является номером триггера события, а  пиктограммой по Таб. 18.4.


Таб. 18.4: Пиктограммы для индикации состояния триггеров события

	№		функция (условие включения)	Тип (тип удержания)	текущее состояние
R	<input type="text"/>	=	<input type="text"/>	<input type="text"/>	<input type="text"/>
	1		MAX (x>предела)	Не удержать	деактивировано (состояние: ложь)
	2		MIN (x<предела)	Удержать	активировано (состояние: истина)
	3		Внутри диапазона	Удержать на время	
	4		Вне диапазона		
			ERR (x=сбой)		

### Пример

R1 =


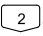
## 18.6 Протокол событий

В случае ошибки символ  в первой строке указывает на сообщение об ошибке. Это сообщение можно отобразить.

Сохранение\Протокол событий

- Выберите пункт меню Сохранение\Протокол событий.
- Нажмите ENTER.

Отображается список всех сообщений об ошибке с момента последнего включения преобразователя.

- Прокрутите список клавишами  и , чтобы выбрать сообщение об ошибке.
- Нажмите ENTER.

На дисплее отображается причина ошибки.

### Уведомление!

После чтения протокола событий символ сообщения об ошибке удаляется с дисплея, даже если ошибка еще не устранилась.

Протокол событий удаляется после перезапуска преобразователя.

## 19 Настройки

### 19.1 Диалоги и меню

Прочее\Диалоги/меню

- Выберите пункт меню Прочее\Диалоги/меню.
- Нажмите ENTER.

#### Окружность трубы

Прочее\Диалоги/меню\Окружность трубы

- Нажимайте ENTER, пока не отобразится пункт меню Окружность трубы.
- Выберите Да, если в меню Параметры следует ввести окружность вместо диаметра трубы.
- Нажмите ENTER.

Если для Да выбрано Окружность трубы, в меню Параметры преобразователь тем не менее запросит внешний диаметр.

- Чтобы выбрать пункт меню Окружность трубы, нажмите клавишу .
- Нажмите ENTER.

Значение в пункте меню Окружность трубы рассчитывается из последнего отображенного значения внешнего диаметра трубы.

Пример:  $100 \text{ мм} \cdot \pi = 314.2 \text{ мм}$

- Введите окружность трубы. Предельные значения для окружности трубы рассчитываются из предельных значений для внешнего диаметра трубы.
- Нажмите ENTER.

При следующей обработке меню Параметры на дисплее отображается внешний диаметр трубы, который рассчитывается из введенной окружности.

Пример:  $180 \text{ мм} : \pi = 57.3 \text{ мм}$

#### Покрытие

Если труба имеет покрытие, его параметры материала следует ввести в меню Параметры.

Прочее\Диалоги/меню\Отредакт. покрытие

- Нажимайте ENTER, пока не отобразится пункт меню Отредакт. покрытие.
- Если труба имеет покрытие, выберите Да.
- Нажмите ENTER.

#### Футеровка 2

Если труба имеет вторую футеровку, ее параметры материала следует ввести в меню Параметры.

Прочее\Диалоги/меню\Отредакт. футер. 2

- Нажимайте ENTER, пока не отобразится пункт меню Отредакт. футер. 2.
- Если труба имеет 2 футеровки, выберите Да.
- Нажмите ENTER.

#### Номер места измерения

Прочее\Диалоги/меню\Номер места изм.

- Нажимайте ENTER, пока не отобразится пункт меню Номер места изм.
- Выберите Число, если номер места измерения должно состоять только из цифр. Выберите Текст, если номер места измерения должно состоять только из букв.
- Нажмите ENTER.

### Задержка ошибки

Задержка ошибки является временем, по истечении которого на выход передается значение ошибки, если нет действительных измеряемых значений.

Прочее\Диалоги/меню\Задержка ошибки

- Нажимайте ENTER, пока не отобразится пункт меню Задержка ошибки.
- Выберите Редактировать, чтобы ввести задержку ошибки. Выберите Затухание, если в качестве задержки ошибки следует использовать показатель затухания.
- Нажмите ENTER.

### Коррекция температуры

Прочее\Диалоги/меню\Тх Смещение темп.

- Нажимайте ENTER, пока не отобразится пункт меню Тх Смещение темп.
- Выберите Да, чтобы разрешить ввод коррекции температуры для каждого температурного входа.
- Нажмите ENTER.

### Расстояние между датчиками

Прочее\Диалоги/меню\Расстояние датчиков

- Нажимайте ENTER, пока не отобразится пункт меню Расстояние датчиков.
- Выберите Пользовательский, если все измерения выполняются в одном и том же месте. Выберите Автоматич., если место измерения часто меняется.
- Нажмите ENTER.

В меню Измерение рекомендуемое расстояние между датчиками отображается в скобках, а под ним введенное расстояние.

### Индикация последнего значения

Прочее\Диалоги/меню\Показ. послед. знач.

- Нажимайте ENTER, пока не отобразится пункт меню Показ. послед. знач.
- Выберите Да, чтобы отобразить последнее действительное измеряемое значение.
- Нажмите ENTER.

Если выбрано Да и во время измерения невозможно вывести действительное измеряемое значение, отображается последнее действительное значение, а за тем вопросительный знак.

### Первичное отображаемое значение

Прочее\Диалоги/меню\Первичн. отображ. знач.

- Нажимайте ENTER, пока не отобразится пункт меню Первичн. отображ. знач.
- Выберите Величина расхода, чтобы отобразить значение выбранной измеряемой величины в качестве первичного отображаемого значения во время измерения. Выберите Счетчик количества, чтобы отобразить значение счетчика количества в качестве первичного отображаемого значения во время измерения.
- Нажмите ENTER.

### Выключение фоновой подсветки

Прочее\Диалоги/меню\Автовключить свет

- Нажимайте ENTER, пока не отобразится пункт меню Автовключить свет.
- Выберите Да, чтобы активировать автоматическое выключение фоновой подсветки.
- Нажмите ENTER.

Если активировано автоматическое выключение, фоновая подсветка выключается через 30 с. Она снова включается при нажатии любой клавиши или подключении кабеля USB.

## 19.2 Настройки для измерения

Прочее\Измерение\Настройки измерен.

- Выберите пункт меню Прочее\Измерение.
- Нажмите ENTER.
- Выберите пункт меню Настройки измерен.
- Нажмите ENTER.

### Многоточечная калибровка

Многоточечная калибровка позволяет очень точные результаты измерения. Она основана на кривых калибровки рядов измеряемых значений.

Прочее\Измерение\Настройки измерен.\Многоточечн. калиб.

- Нажимайте ENTER, пока не отобразится пункт меню Многоточечн. калиб.
- Выберите Включ., чтобы активировать многоточечную калибровку. Выберите Выключ., чтобы его деактивировать (значение по умолчанию: Выключ.).
- Нажмите ENTER.

Если выбрано Включ., в пункте меню Калибровка\Многоточечн. калиб. следует ввести ряд измеряемых значений.

### Быстрое затухание

Если активировано Быстрое затухание, каждое отображаемое измеряемое значение представляет собой среднее значение за последние  $x$  секунд, причем  $x$  является показателем затухания. Поэтому, индикации нужны  $x$  секунд, чтобы полностью среагировать на изменение расхода.

Если Быстрое затухание деактивировано, затухание рассчитывается в качестве фильтра нижних частот первого порядка. Это значит, что изменения измеряемых значений влияют на результат измерения в виде экспоненциальной кривой времени.

Прочее\Измерение\Настройки измерен.\Быстрое затухание

- Нажимайте ENTER, пока не отобразится пункт меню Быстрое затухание.
- Выберите Выключ., чтобы деактивировать быстрое затухание. Выберите Включ., чтобы его активировать (значение по умолчанию: Включ.).
- Нажмите ENTER.

### Динамическое затухание

Если активировано динамическое затухание, резкие изменения измеряемых значений выбранной измеряемой величины передаются преобразователем без задержки.

#### Важно!

Динамическое затухание влияет только на выбранную измеряемую величину. Остальные измеряемые величины не подвергаются динамическому затуханию.

Прочее\Измерение\Настройки измерен.\Динамич. затухание

- Нажимайте ENTER, пока не отобразится пункт меню Динамич. затухание.
- Выберите Включ., чтобы активировать динамическое затухание. Выберите Выключ., чтобы его деактивировать (значение по умолчанию: Выключ.).
- Нажмите ENTER.

Если выбрано Включ., в пункте меню Параметры\Динамич. затухание следует параметризовать динамическое затухание.

## 19.3 Единицы измерения

Общие единицы измерения для длины, температуры, давления, скорости звука, плотности и кинематической вязкости можно установить в преобразователе.

Прочее\Единицы измерения

- Выберите пункт меню Прочее\Единицы измерения.
- Нажмите ENTER.
- Выберите единицу для каждой измеряемой величины.
- Нажмите ENTER.

Прочее\Единицы измерения\Префикс единицы

Для различения между рабочим и стандартным объемными расходами единицы измерения можно отображать с приставкой. Единица измерения рабочего объемного расхода отображается с приставкой A, а единица измерения стандартного объемного расхода с приставкой N или S.

- Выберите запись списка для установки префикса.
- Нажмите ENTER.

Прочее\Единицы измерения\Тип барреля

В этом пункте меню можно установить, какой тип барреля следует отобразить в качестве единицы измерения рабочего объемного расхода.

- Выберите тип барреля.
- Нажмите ENTER.

## 19.4 Список выбора материалов

При поставке все сохраненные в преобразователе материалы отображаются в списке выбора в пункте меню Параметры\Материал трубы.

Для более ясности, неиспользуемые материалы можно убрать из списка выбора. Их снова можно внести в любой момент.

### Внесение или уборка материала

Прочее\Библиотеки\Исполь. списку мат.

- Выберите пункт меню Прочее\Библиотеки\Исполь. списку мат.
- Нажмите ENTER.
- Выберите Да, чтобы внести материал в список выбора или убрать его.
- Нажмите ENTER.
- Прокрутите список выбора клавишами **8** и **2**.
- Нажмите клавишу **6** или **4**, чтобы внести (+) или убрать (-) материал.
- Нажмите ENTER.

### Внесение всех материалов

Прочее\Библиотеки\Исполь. списку мат.

- Выберите пункт меню Прочее\Библиотеки\Исполь. списку мат.
- Нажмите ENTER.
- Выберите Нет, если в списке выбора следует отображать все материалы.
- Нажмите ENTER.



## 19.5 Использование наборов параметров

### 19.5.1 Введение

Набор параметров содержит все данные, необходимые для выполнения определенной задачи измерения:

- параметры трубы
- параметры датчика
- параметры среды
- опции вывода

Использование наборов параметров облегчает и ускоряет выполнение повторяющихся задач измерения. Преобразователь может сохранить до 20 наборов параметров.

#### Уведомление!

При поставке прибор не содержит никаких наборов параметров. Наборы параметров вводятся вручную.

Параметры следует сначала ввести в меню **Параметры** и **Прочее**. После этого их можно сохранить в качестве набора параметров.

Прочее\Памя. набор. парам.

- Выберите пункт меню **Прочее\Памя. набор. парам.**
- Нажмите ENTER.
- Выберите пункт меню **Сохран. текущ. набор.**
- Нажмите ENTER.

Прочее\Назв. набора парам.

- Введите имя, под которым следует сохранить набор параметров.
- Нажмите ENTER.

### 19.5.2 Загрузка набора параметров

Наборы параметров, сохраненные в памяти, можно загрузить и использовать для измерения.

Прочее\Памя. набор. парам.\Загруз. набор парам.

- Выберите пункт меню **Загруз. набор парам.**
- Нажмите ENTER.
- Выберите набор параметров, который следует загрузить.
- Нажмите ENTER.

### 19.5.3 Удаление наборов параметров

Прочее\Памя. набор. парам.\Удал. набор парам.

- Выберите пункт меню **Удал. набор парам.**
- Нажмите ENTER.
- Выберите набор параметров, который следует удалить.
- Нажмите ENTER.

## 19.6 Настройка контрастности

Прочее\Системные настройки\Контраст дисплея

- Выберите пункт меню Прочее\Системные настройки.
- Нажмите ENTER.
- Выберите пункт меню Контраст дисплея.
- Нажмите ENTER.

Установить контрастность дисплея можно следующими клавишами:

- 6 повышение контрастности
- 4 уменьшение контрастности


- Нажмите ENTER.

### Уведомление!

После инициализации преобразователя восстанавливается средняя контрастность.

## 19.7 HotCodes

HotCode является числовой последовательностью, с помощью которой активируются некоторые функции и настройки.

- Нажмите клавишу  на несколько секунд, чтобы вернуться в начало меню.
- Нажмите клавишу C.
- Введите HotCode с помощью клавиатуры. Во время ввода он не отображается.

функция	HotCode
настройка средней контрастности дисплея	555000
выбор языка	9090xx
инициализация	909000
активация/деактивация обнаружения направления потока	007026
индикация счетчиков количества также в нижней строке дисплея	007032

**Выбор языка**

Язык можно выбрать в пункте меню Прочее\Системные настройки\Язык или с помощью HotCode:

язык	HotCode
английский	909044
немецкий	909049
французский	909033
испанский	909034
голландский	909031
русский	909007
польский	909048
турецкий	909090
итальянский	909039
китайский	909086

После ввода последней цифры отображается главное меню на выбранном языке. После выключения и повторного включения преобразователя выбранный язык остается прежним.

**19.8 Блокировка клавиатуры**

С помощью блокировки клавиатуры можно защитить текущее измерение от непреднамеренного вмешательства.

**Установка кода блокировки клавиатуры**

- Выберите пункт меню Прочее\Системные настройки.
- Нажмите ENTER.

Прочее\Системные настройки\Блокир. клавиатуры

- Выберите пункт меню Блокир. клавиатуры.
- Нажмите ENTER.
- Введите шестизначный код блокировки клавиатуры.
- Нажмите ENTER.

**Уведомление!**

Не забудьте код блокировки клавиатуры!

**Деактивация блокировки клавиатуры**

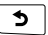
Прочее\Системные настройки\Блокир. клавиатуры

- Выберите пункт меню Прочее\Системные настройки.
- Нажмите ENTER.
- Выберите запись списка Блокир. клавиатуры.
- Нажмите ENTER.
- Введите шестизначный код блокировки клавиатуры.
- Нажмите ENTER.

### Вмешательство в измерение

Если блокировка клавиатуры активирована, при нажатии любой клавиши отображается на несколько секунд сообщение Блокировка клавиатуры активирована.

Для остановки измерения следует деактивировать блокировку клавиатуры.

- Нажмите клавишу .
- Выберите пункт меню Прочее\Системные настройки\Блокир. клавиатуры.
- Нажмите ENTER.
- Деактивируйте блокировку клавиатуры.

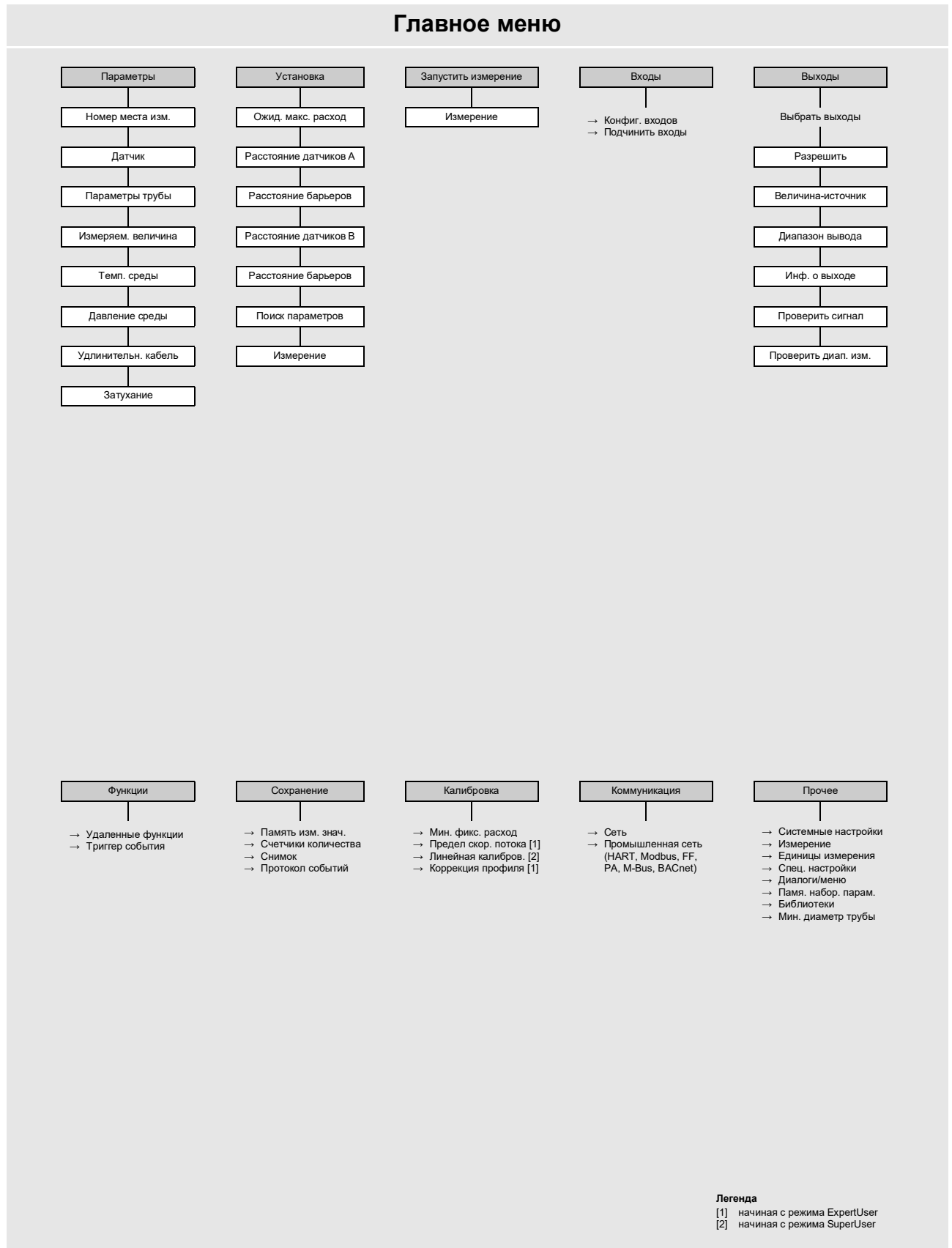
### Функции, запрещаемые при активированной блокировке клавиатуры

В следующей таблице указаны функции преобразователя, которые невозможно выполнить при активированной блокировке клавиатуры.

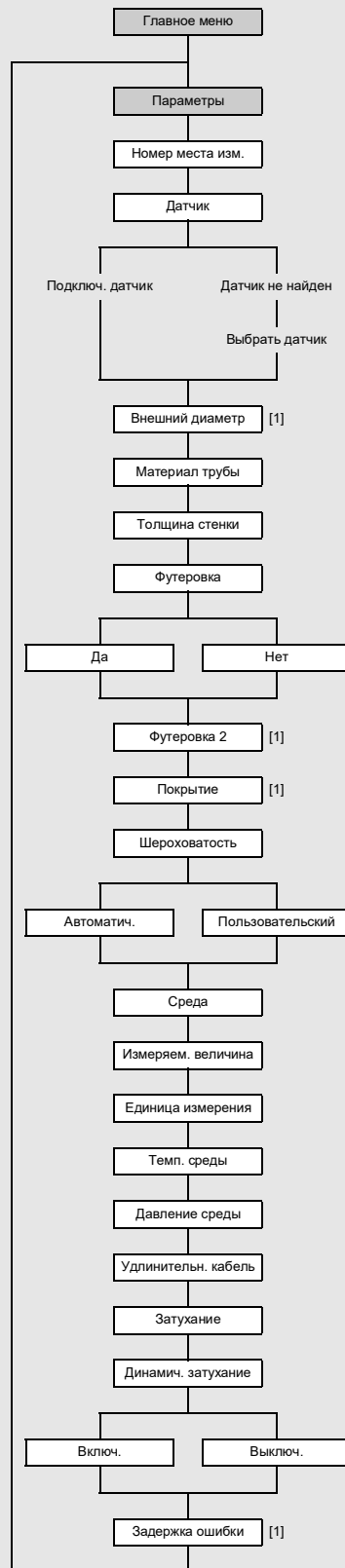
измерение не запущено	измерение запущено
<ul style="list-style-type: none"><li>• ввод параметров</li><li>• изменение настроек</li><li>• очистка памяти измеряемых значений</li><li>• установка даты/времени</li><li>• запуск измерения (ввод в эксплуатацию)</li></ul>	<ul style="list-style-type: none"><li>• изменение настроек, возможных во время измерения (например, выбор языка)</li><li>• срабатывание снимков</li><li>• остановка счетчиков количества</li><li>• сброс счетчиков количества</li><li>• прекращение измерения</li></ul>

# Приложение

## А Структура меню



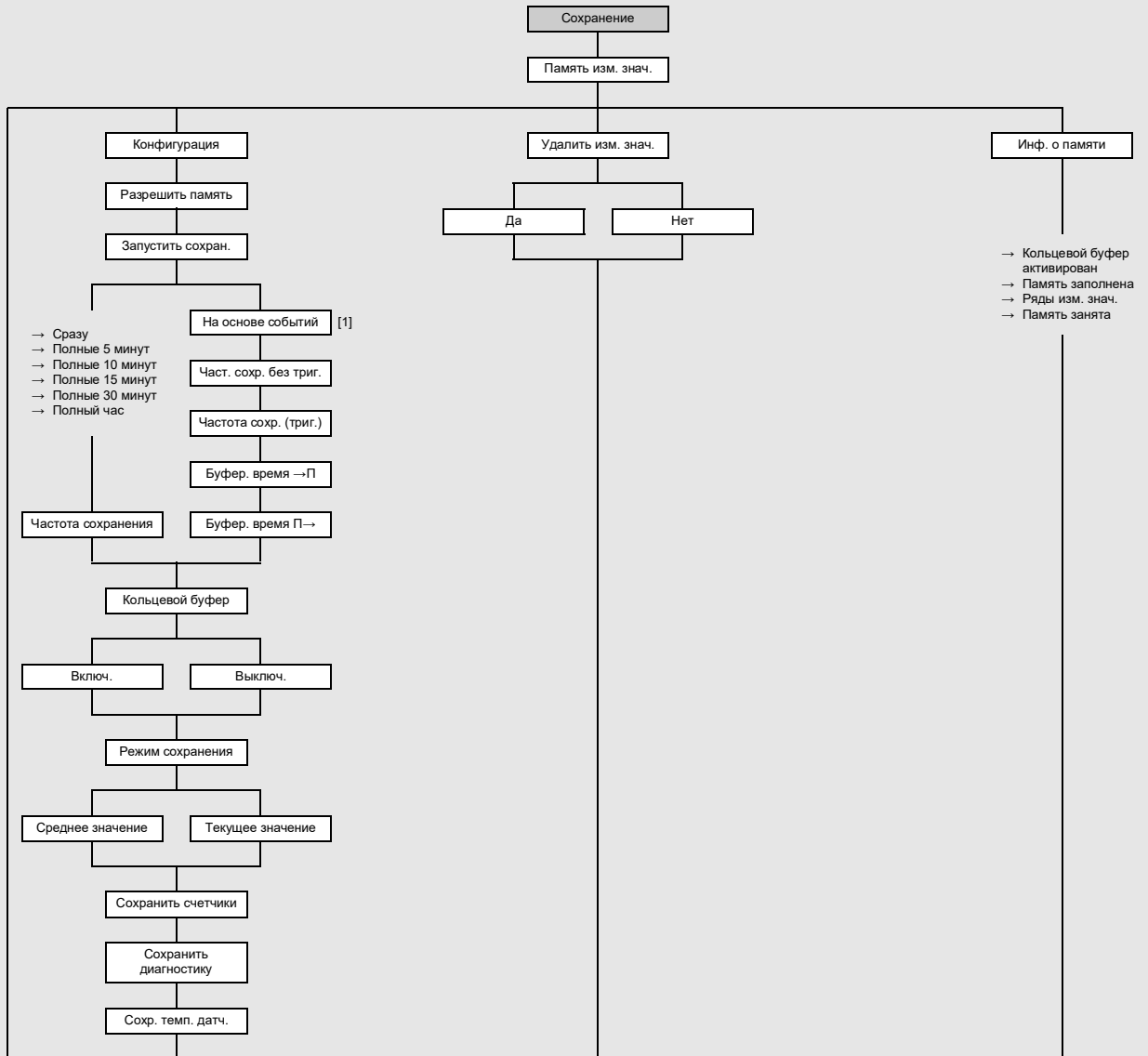
## Ввод параметров



**Легенда**

[1] отображается, только если разрешен в пункте меню Прочее \ Диалоги / меню

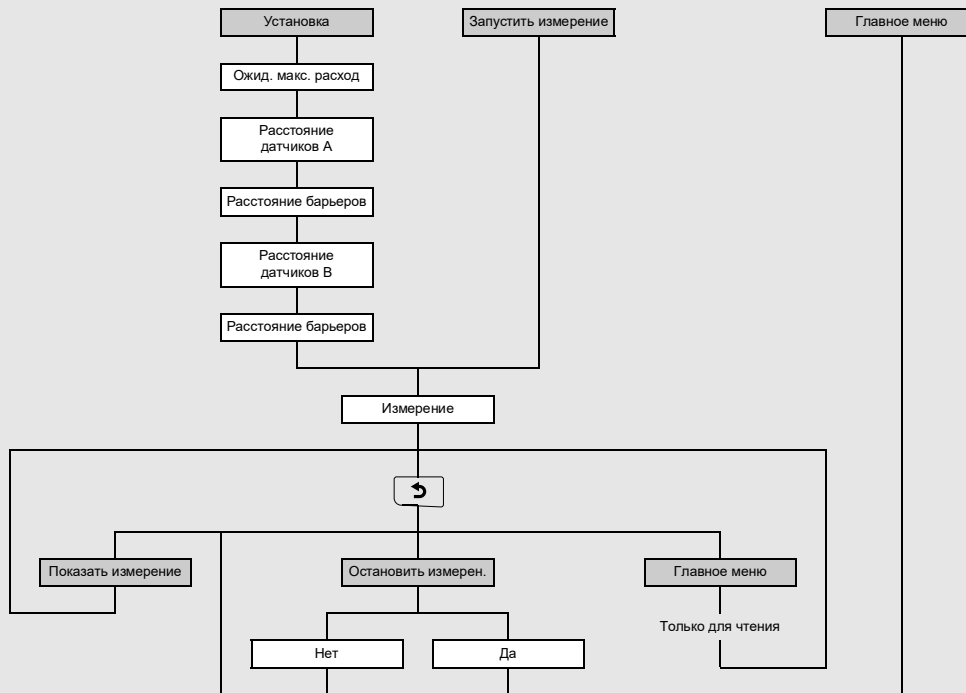
## Память измеряемых значений



**Легенда**

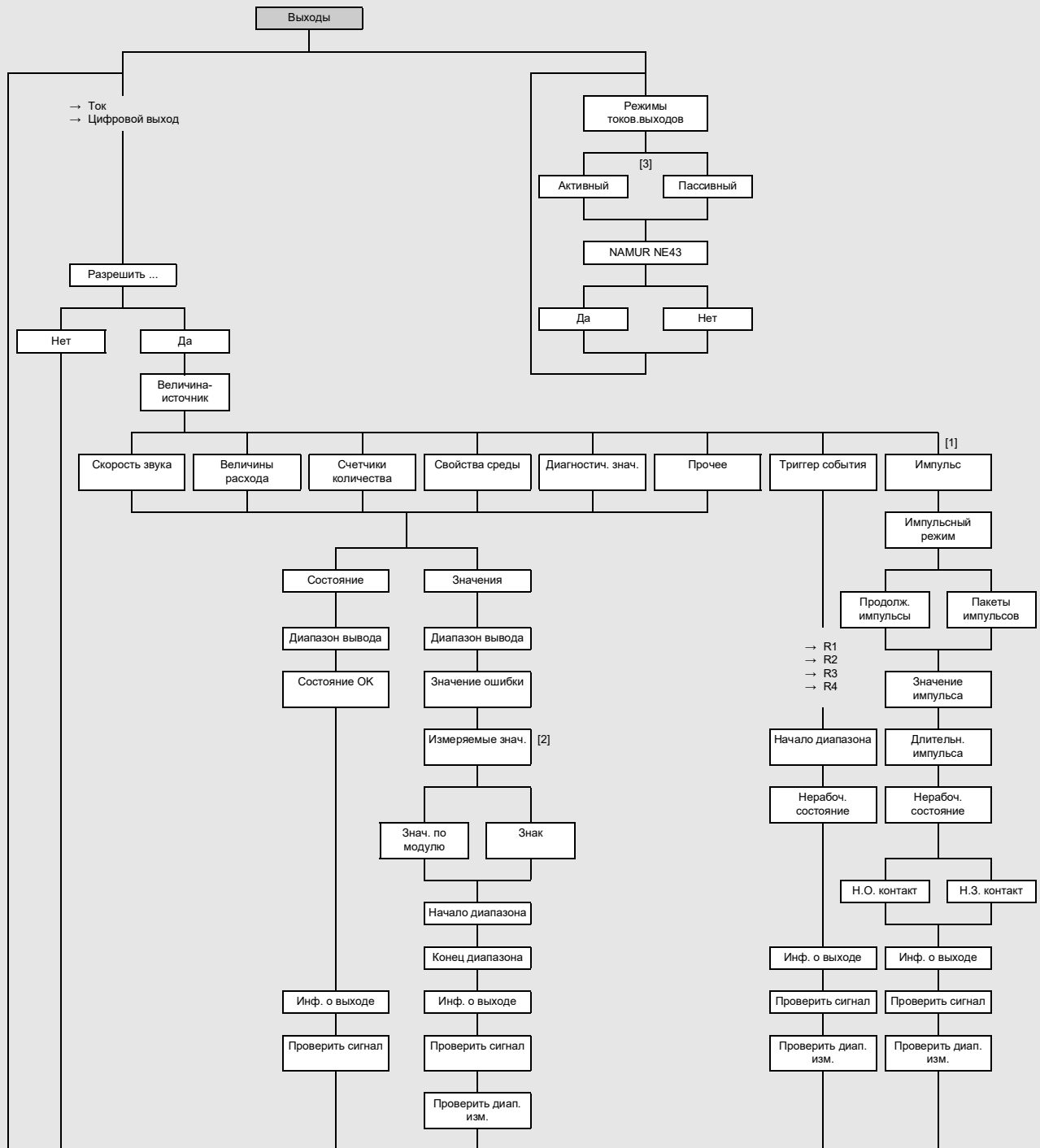
[1] список параметризованных управляемых входов и триггеров события

## Запуск измерения





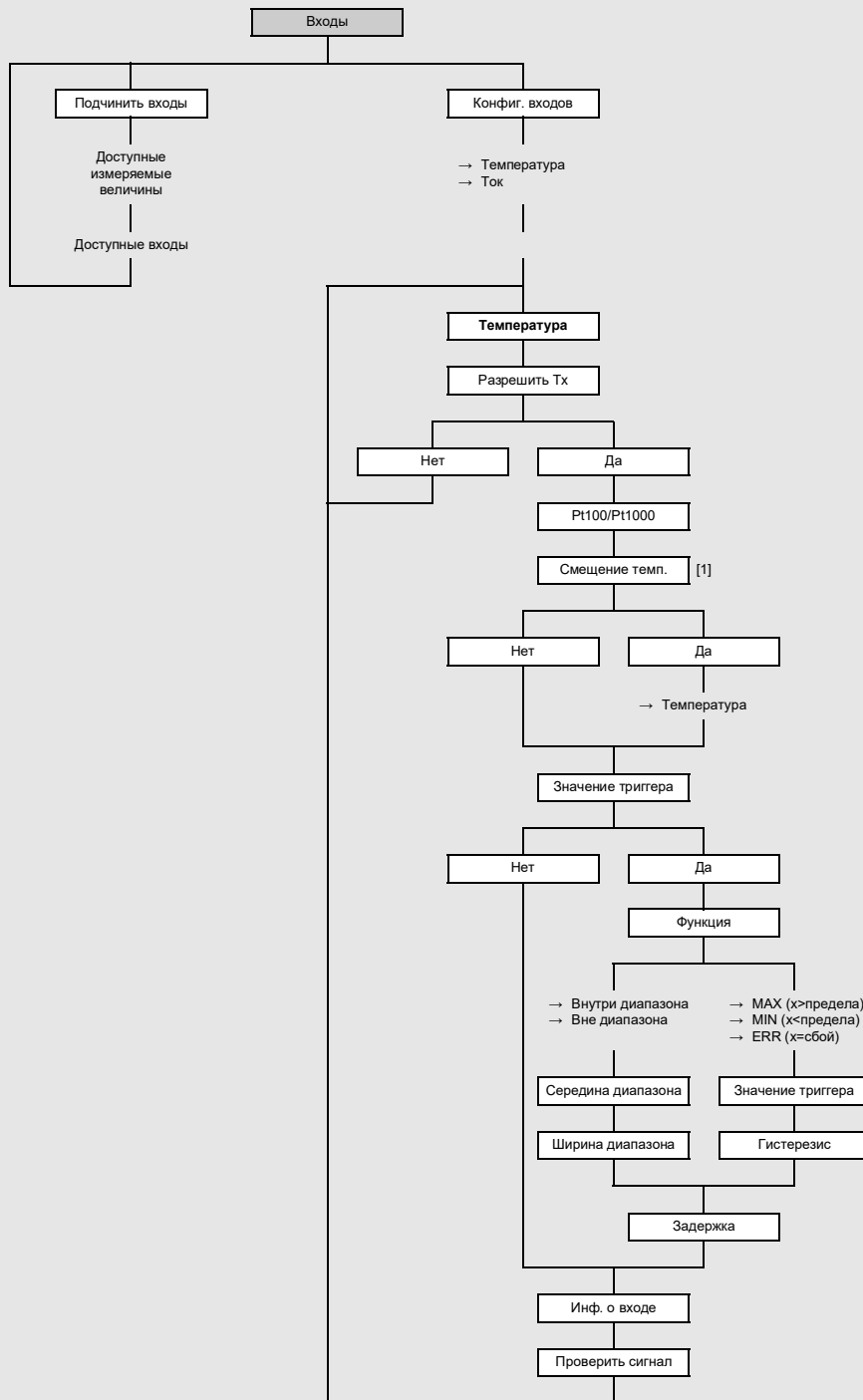
## Конфигурация выходов



**Легенда**

- [1] доступен только для цифровых выходов, поддерживающих вывод импульсов
- [2] отображается, только если измеряемая величина может иметь отрицательное значение
- [3] отображается, только если имеются переключаемые токовые выходы

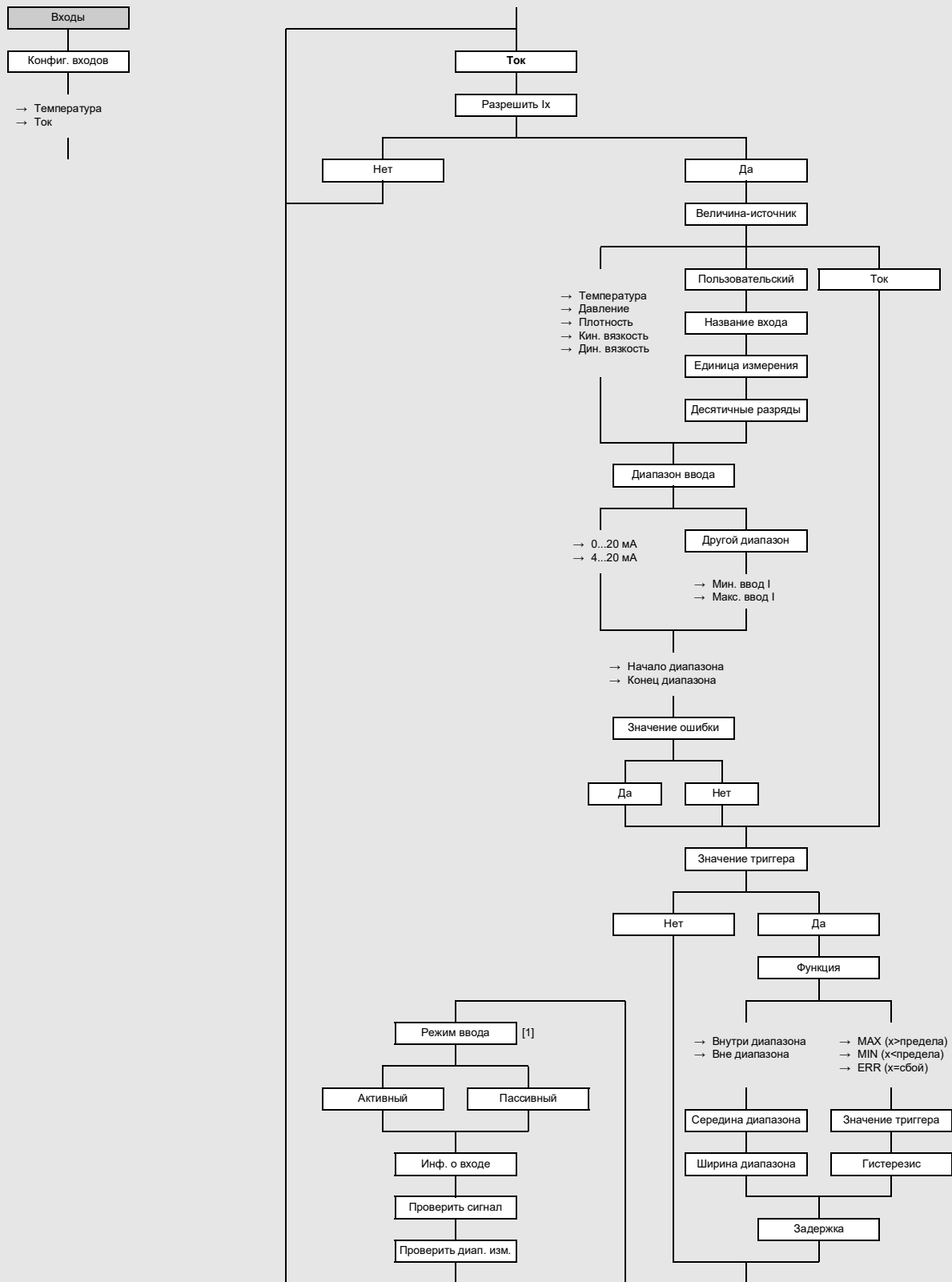
## Входы



**Легенда**

[1] отображается, только если разрешен в пункте меню Прочее\Диалоги\меню

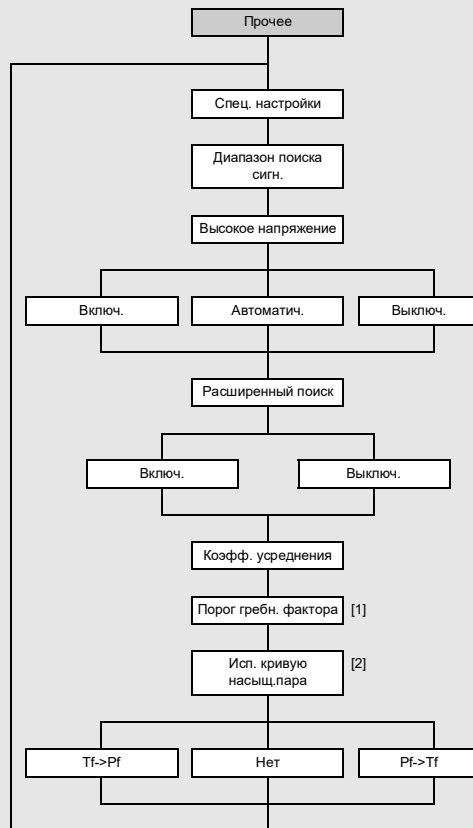
## Входы



**Легенда**

[1] отображается, только если поддерживается аппаратным обеспечением

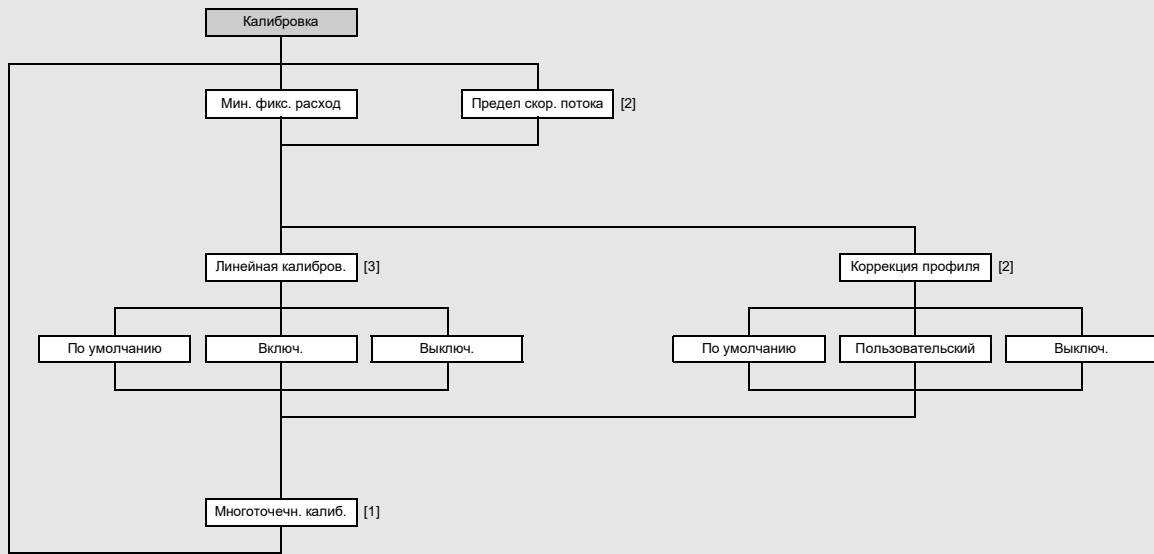
## Специальные настройки



### Легенда

- [1] отображается только в режимах ExpertUser, SuperUser и SuperUser расш.
- [2] отображается только при измерении пара

## Калибровка



**Легенда**

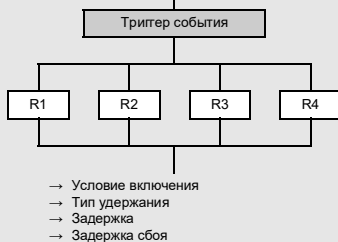
- [1] отображается, только если разрешен в пункте меню Прочее \Измерение \ Настройки \измерен.
- [2] отображается только в режимах ExpertUser, SuperUser и SuperUser расш.
- [3] отображается только в режимах SuperUser и SuperUser расш.

## Обзор событий

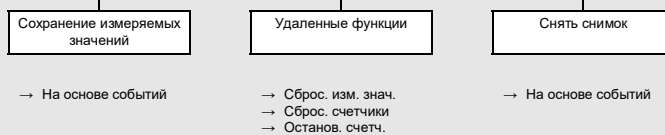
### Триггер



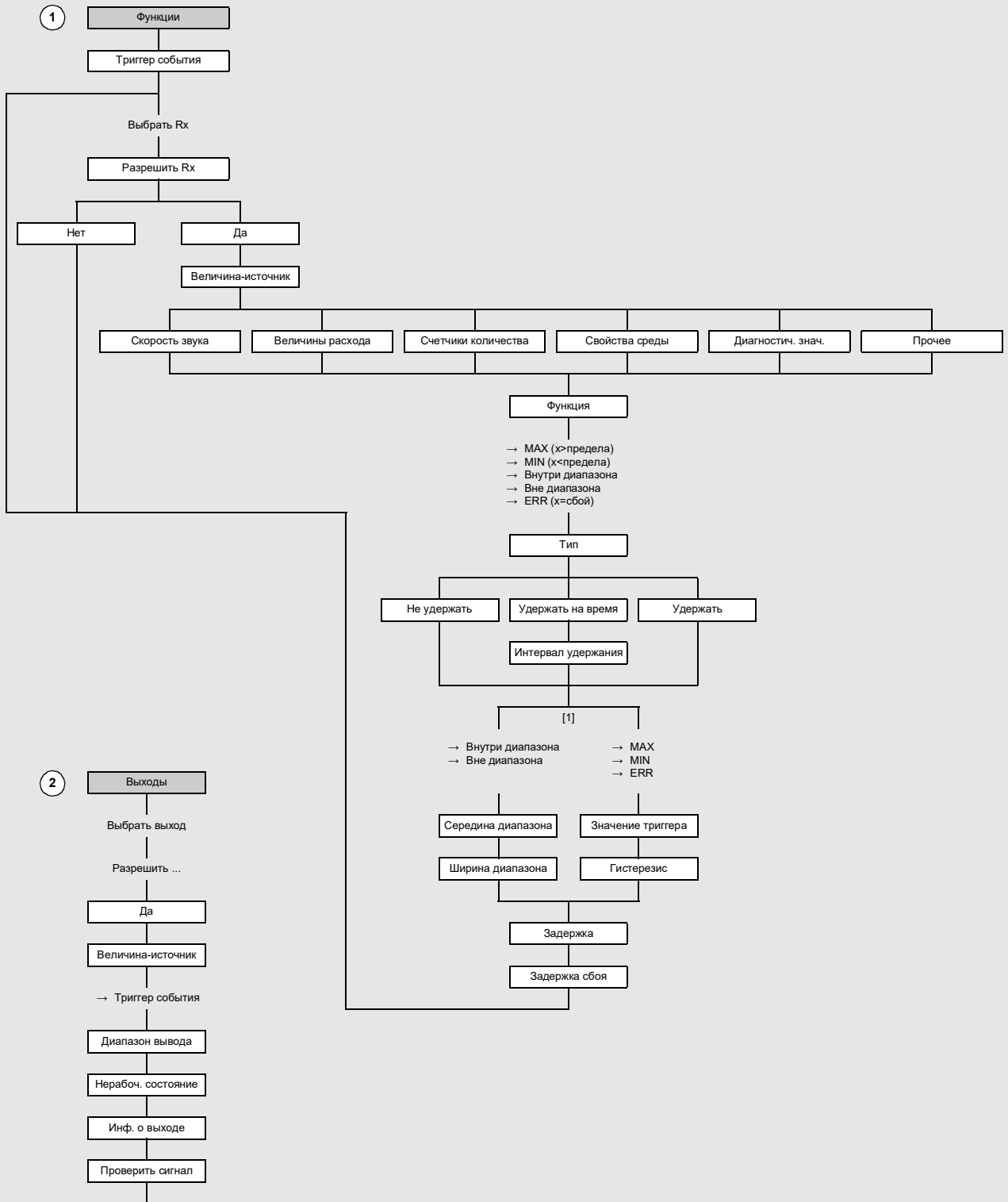
### Условие



### Действие



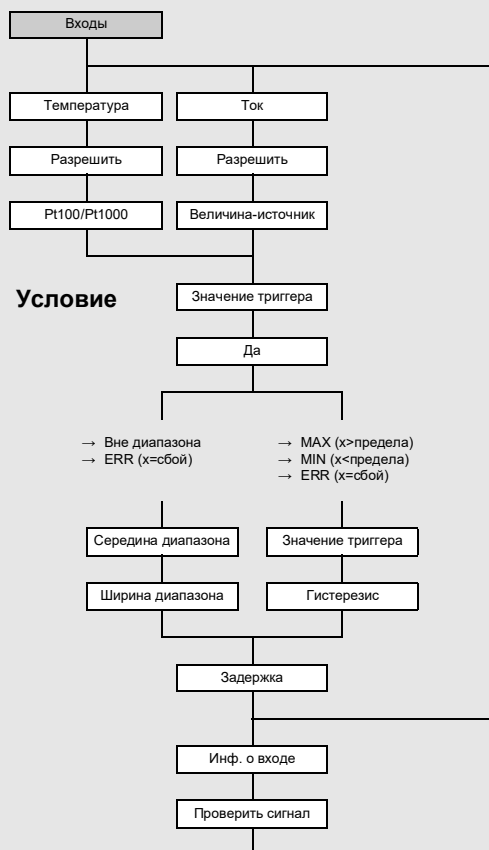
## Установка триггеров события



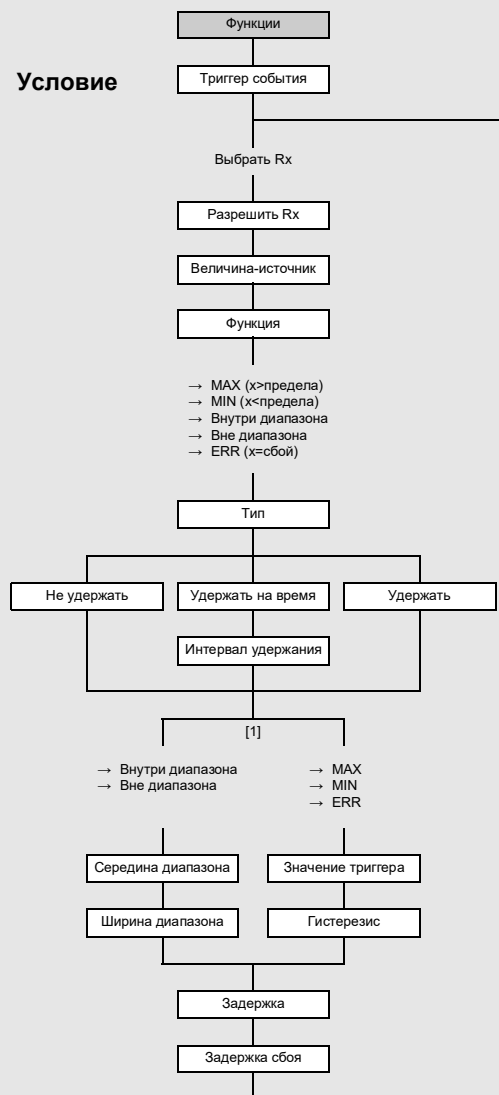
Легенда  
[1] зависит от выбранной функции

## Удаленные функции

### 1 Триггер



### Условие



### 2 Действие



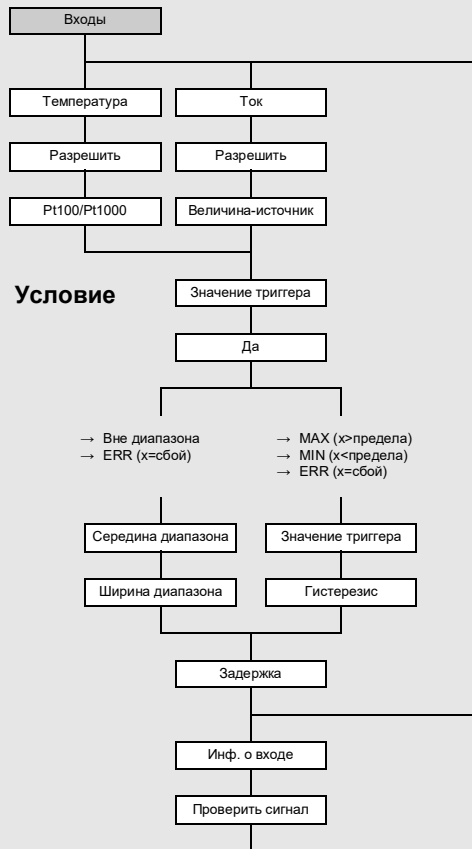
#### Легенда

- [1] зависит от выбранной функции
- [2] управляемый только с помощью входов
- [3] список параметризованных управляемых входов и триггеров события

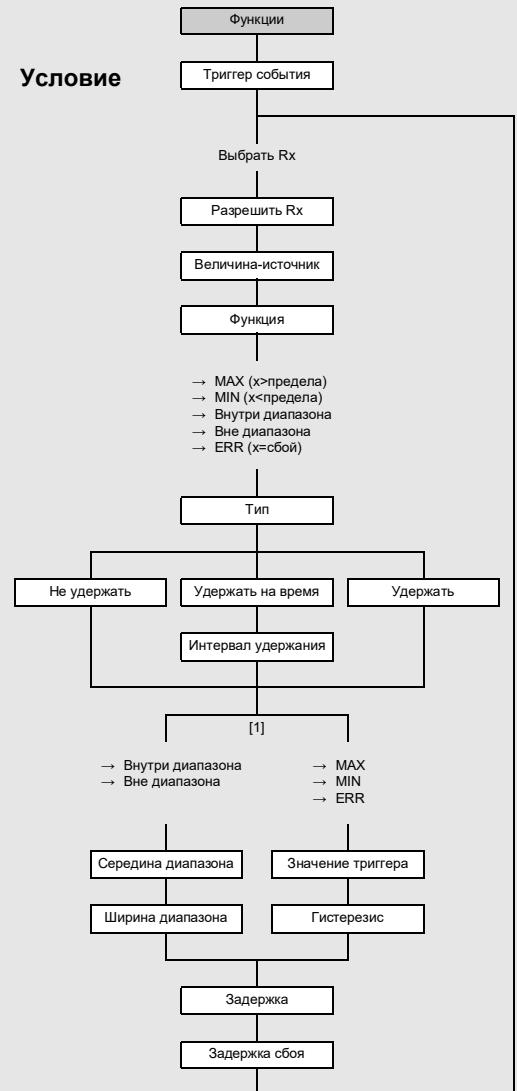


## Сохранение измеряемых значений на основе событий

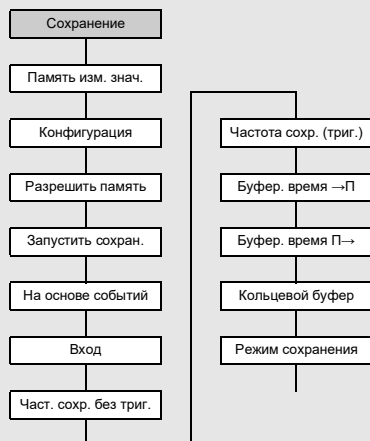
### 1 Триггер



### Условие



### 2 Действие



Легенда  
[1] зависит от выбранной функции

## B Единицы измерения

### Длина/шероховатость

единица измерения	описание
мм	миллиметр
in	дюйм

### Температура

единица измерения	описание
°C	градус Цельсия
°F	градус Фаренгейта

### Давление

единица измерения	описание
бар (а)	бар (абсолютное давление)
бар (и)	бар (избыточное давление)
psi (а)	фунт на квадратный дюйм (абсолютное давление)
psi (и)	фунт на квадратный дюйм (избыточное давление)

### Плотность

единица измерения	описание
г/см <sup>3</sup>	грамм на кубический сантиметр
кг/см <sup>3</sup>	килограмм на кубический сантиметр

### Скорость звука

единица измерения	описание
м/с	метр в секунду
fps (ft/s)	фут в секунду

### Кинематическая вязкость

единица измерения	описание
мм <sup>2</sup> /с	квадратный миллиметр в секунду

1 мм<sup>2</sup>/с = 1 сСт

### Скорость потока

единица измерения	описание
м/с	метр в секунду
см/с	сантиметр в секунду
in/s	дюйм в секунду
fps (ft/s)	фут в секунду

## Рабочий объемный расход

единица измерения	описание	рабочий объем (суммированный) <sup>(1)</sup>
м3/сут	кубический метр в день	м3
м3/ч	кубический метр в час	м3
м3/мин	кубический метр в минуту	м3
м3/с	кубический метр в секунду	м3
км3/ч	кубический километр в час	км3
мл/мин	миллилитр в минуту	л
л/ч	литр в час	л
л/мин	литр в минуту	л
л/с	литр в секунду	л
гл/ч	гектолитр в час	гл
гл/мин	гектолитр в минуту	гл
гл/с	гектолитр в секунду	гл
Мл/сут (Megalit/d)	мегалитр в день	Мл
bb1/d <sup>(4)</sup>	баррель в день	bb1
bb1/h <sup>(4)</sup>	баррель в час	bb1
bb1/m <sup>(4)</sup>	баррель в минуту	bb1
bb1/s <sup>(4)</sup>	баррель в секунду	bb1
USgpd (US-gal/d)	галлон в день	gal
USgph (US-gal/h)	галлон в час	gal
USgpm (US-gal/m)	галлон в минуту	gal
USgps (US-gal/s)	галлон в секунду	gal
KGPM (US-Kgal/m)	килогаллон в минуту	kgal
MGD (US-Mgal/d)	миллион галлонов в день	Mgal
CFD	кубический фут в день	cft <sup>(2)</sup>
CFH	кубический фут в час	cft
CFM	кубический фут в минуту	cft
CFS	кубический фут в секунду	aft <sup>(3)</sup>
MMCFD	миллион кубических футов в день	MMCF

<sup>(1)</sup> выбор в пункте меню Параметры\Единицы измерения

<sup>(2)</sup> cft: кубический фут

<sup>(3)</sup> aft: акро-фут

<sup>(4)</sup> В пункте меню Прочее\Единицы измерения\Тип барреля можно установить, какой тип барреля следует отобразить при установке единиц измерения для рабочего объемного расхода и суммированного рабочего объема. Если выбран тип барреля Imperial (UK), используются британские имперские галлоны вместо американских галлонов.

1 US-gal = 3.78541 л

1 UK-gal = 4.54609 л

американский нефтяной баррель = 42.0 US-gal ≈ 159 л

американский винный баррель = 31.5 US-gal ≈ 119 л

американский пивной баррель = 31.0 US-gal ≈ 117 л

британский имперский баррель = 36.0 UK-gal ≈ 164 л

единица измерения	описание	рабочий объем (суммированный) <sup>(1)</sup>
MMCFH	миллион кубических футов в час	MMCF
Igpd (Imp-gal/d)	галлон в день	Igal
Igph (Imp-gal/h)	галлон в час	Igal
Igpm (Imp-gal/m)	галлон в минуту	Igal
Igps (Imp-gal/s)	галлон в секунду	Igal
IKGM (Imp-Kgal/m)	имперский килогаллон в минуту	IKG
IMGD (Imp-Mgal/d)	миллион имперских галлонов в день	IMG

(1) выбор в пункте меню Параметры\Единицы измерения

(2) cft: кубический фут

(3) aft: акро-фут

(4) В пункте меню Прочее\Единицы измерения\Тип барреля можно установить, какой тип барреля следует отобразить при установке единиц измерения для рабочего объемного расхода и суммированного рабочего объема. Если выбран тип барреля Imperial (UK), используются британские имперские галлоны вместо американских галлонов.

1 US-gal = 3.78541 л

1 UK-gal = 4.54609 л

американский нефтяной баррель = 42.0 US-gal ≈ 159 л

американский винный баррель = 31.5 US-gal ≈ 119 л

американский пивной баррель = 31.0 US-gal ≈ 117 л

британский имперский баррель = 36.0 UK-gal ≈ 164 л

### Массовый расход

единица измерения	описание	масса (суммированная)
т/ч	тонна в час	т
т/сут	тонна в день	т
кг/ч	килограмм в час	кг
кг/мин	килограмм в минуту	кг
кг/с	килограмм в секунду	кг
г/с	грамм в секунду	г
lb/d	фунт в день	lb
lb/h	фунт в час	lb
lb/m	фунт в минуту	lb
lb/s	фунт в секунду	lb
klb/h	килофунт в час	klb
klb/m	килофунт в минуту	klb

1 lb = 453.59237 г

1 т = 1000 кг

## С Справка

Следующие таблицы предназначены для помощи пользователю. Точность данных зависит от состава, температуры и обработки материала. Flexim не несет ответственности за неточности.

### С.1 Скорость звука в некоторых материалах трубы и футеровки при 20 °С

Значения некоторых из этих материалов сохранены в банке данных преобразователя. В столбце  $c_{\text{flow}}$  указан тип звуковых волн (продольный (long) или поперечный (trans)), используемый для измерения расхода.

материал (индикация)	объяснение	$c_{\text{trans}}$ [м/с]	$c_{\text{long}}$ [м/с]	$c_{\text{flow}}$
Обычная сталь	обычная сталь	3230	5930	trans
Нержавеющая сталь	нержавеющая сталь	3100	5790	trans
DUPLEX	дуплекс-сталь	3272	5720	trans
Титан	титан	3067	5955	trans
Медь	медь	2260	4700	trans
Алюминий	алюминий	3100	6300	trans
Cu-Ni-Fe	сплав медь-никель-железо	2510	4900	trans

Скорость звука зависит от состава и обработки материала. Скорость звука в сплавах и литье сильно колеблется. Значения указаны только для ориентировки.

### С.2 Характерные показатели шероховатости труб

Значения основываются на опыте и на измерениях.

материал	абсолютная шероховатость [мм]
тянутые трубы из цветных металлов, стекла, пластика и легких металлов	0...0.0015
тянутые стальные трубы	0.01...0.05
тонко обработанная, шлифованная поверхность	макс. 0.01
обработанная поверхность	0.01...0.04
грубо обработанная поверхность	0.05...0.1
сварные стальные трубы, новые	0.05...0.1
после длительного пользования, очищенные	0.15...0.2
умеренно ржавые, с тонкой коркой	макс. 0.4
с толстой коркой	макс. 3
трубы из чугуна:	
с битумной футеровкой	> 0.12
новые, без футеровки	0.25...1
ржавые	1...1.5
с коркой	1.5...3

## D Юридическая информация – лицензии с открытым исходным кодом

Программное обеспечение данного продукта содержит следующее программное обеспечение с открытым исходным кодом, на которое распространяется лицензия Apache версии 2.0 от января 2004 года:

### 1. uC-TCP-IP

<https://github.com/weston-embedded/uC-TCP-IP/tree/v3.06.01>

<https://github.com/weston-embedded/uC-TCP-IP/blob/v3.06.01/LICENSE>

<https://github.com/weston-embedded/uC-TCP-IP/blob/v3.06.01/NOTICE>

ATTENTION ALL USERS OF THIS REPOSITORY:

The original work found in this repository is provided by Silicon Labs under the Apache License, Version 2.0.

Any third party may contribute derivative works to the original work in which modifications are clearly identified as being licensed under:

- (1) the Apache License, Version 2.0 or a compatible open source license; or
- (2) under a proprietary license with a copy of such license deposited.

All posted derivative works must clearly identify which license choice has been elected.

No such posted derivative works will be considered to be a "Contribution" under the Apache License, Version 2.0.

SILICON LABS MAKES NO WARRANTY WITH RESPECT TO ALL POSTED THIRD PARTY CONTENT AND DISCLAIMS ALL OTHER WARRANTIES OR LIABILITIES, INCLUDING ALL WARRANTIES OF MERCHANTABILITY, FITNESS FOR A PARTICULAR PURPOSE, TITLE, OWNERSHIP, NON-INFRINGEMENT, AND NON-MISAPPROPRIATION.

In the event a derivative work is desired to be submitted to Silicon Labs as a "Contribution" under the Apache License, Version 2.0, a "Contributor" must give written email notice to [micrium@weston-embedded.com](mailto:micrium@weston-embedded.com). Unless an email response in the affirmative to accept the derivative work as a "Contribution", such email submission should be considered to have not been incorporated into the original work.

### 2. uC-Common

<https://github.com/weston-embedded/uC-Common/tree/v1.02.01>

<https://github.com/weston-embedded/uC-Common/blob/v1.02.01/LICENSE>

<https://github.com/weston-embedded/uC-Common/blob/v1.02.01/NOTICE>

ATTENTION ALL USERS OF THIS REPOSITORY:

The original work found in this repository is provided by Silicon Labs under the Apache License, Version 2.0.

Any third party may contribute derivative works to the original work in which modifications are clearly identified as being licensed under:

- (1) the Apache License, Version 2.0 or a compatible open source license; or
- (2) under a proprietary license with a copy of such license deposited.

All posted derivative works must clearly identify which license choice has been elected.

No such posted derivative works will be considered to be a "Contribution" under the Apache License, Version 2.0.

SILICON LABS MAKES NO WARRANTY WITH RESPECT TO ALL POSTED THIRD PARTY CONTENT AND DISCLAIMS ALL OTHER WARRANTIES OR LIABILITIES, INCLUDING ALL WARRANTIES OF MERCHANTABILITY, FITNESS FOR A PARTICULAR PURPOSE, TITLE, OWNERSHIP, NON-INFRINGEMENT, AND NON-MISAPPROPRIATION.

In the event a derivative work is desired to be submitted to Silicon Labs as a "Contribution" under the Apache License, Version 2.0, a "Contributor" must give written email notice to [micrium@weston-embedded.com](mailto:micrium@weston-embedded.com). Unless an email response in the affirmative to accept the derivative work as a "Contribution", such email submission should be considered to have not been incorporated into the original work.

### 3. uC-DHCPc

<https://github.com/weston-embedded/uC-DHCPc/tree/v2.11.01>

<https://github.com/weston-embedded/uC-DHCPc/blob/v2.11.01/LICENSE>

<https://github.com/weston-embedded/uC-DHCPc/blob/v2.11.01/NOTICE>

ATTENTION ALL USERS OF THIS REPOSITORY:

The original work found in this repository is provided by Silicon Labs under the Apache License, Version 2.0.

Any third party may contribute derivative works to the original work in which modifications are clearly identified as being licensed under:

- (1) the Apache License, Version 2.0 or a compatible open source license; or
- (2) under a proprietary license with a copy of such license deposited.

All posted derivative works must clearly identify which license choice has been elected.

No such posted derivative works will be considered to be a "Contribution" under the Apache License, Version 2.0.

SILICON LABS MAKES NO WARRANTY WITH RESPECT TO ALL POSTED THIRD PARTY CONTENT AND DISCLAIMS ALL OTHER WARRANTIES OR LIABILITIES, INCLUDING ALL WARRANTIES OF MERCHANTABILITY, FITNESS FOR A PARTICULAR PURPOSE, TITLE, OWNERSHIP, NON-INFRINGEMENT, AND NON-MISAPPROPRIATION.

In the event a derivative work is desired to be submitted to Silicon Labs as a "Contribution" under the Apache License, Version 2.0, a "Contributor" must give written email notice to [micrium@weston-embedded.com](mailto:micrium@weston-embedded.com). Unless an email response in the affirmative to accept the derivative work as a "Contribution", such email submission should be considered to have not been incorporated into the original work.

### 4. uC-LIB

<https://github.com/weston-embedded/uC-LIB/tree/v1.39.01>

<https://github.com/weston-embedded/uC-LIB/blob/v1.39.01/LICENSE>

<https://github.com/weston-embedded/uC-LIB/blob/v1.39.01/NOTICE>

ATTENTION ALL USERS OF THIS REPOSITORY:

The original work found in this repository is provided by Silicon Labs under the Apache License, Version 2.0.

Any third party may contribute derivative works to the original work in which modifications are clearly identified as being licensed under:

- (1) the Apache License, Version 2.0 or a compatible open source license; or
- (2) under a proprietary license with a copy of such license deposited.

All posted derivative works must clearly identify which license choice has been elected.

No such posted derivative works will be considered to be a "Contribution" under the Apache License, Version 2.0.

SILICON LABS MAKES NO WARRANTY WITH RESPECT TO ALL POSTED THIRD PARTY CONTENT AND DISCLAIMS ALL OTHER WARRANTIES OR LIABILITIES, INCLUDING ALL WARRANTIES OF MERCHANTABILITY, FITNESS FOR A PARTICULAR PURPOSE, TITLE, OWNERSHIP, NON-INFRINGEMENT, AND NON-MISAPPROPRIATION.

In the event a derivative work is desired to be submitted to Silicon Labs as a "Contribution" under the Apache License, Version 2.0, a "Contributor" must give written email notice to [micrium@weston-embedded.com](mailto:micrium@weston-embedded.com). Unless an email response in the affirmative to accept the derivative work as a "Contribution", such email submission should be considered to have not been incorporated into the original work.

Apache License

Version 2.0, January 2004

<http://www.apache.org/licenses/>

## TERMS AND CONDITIONS FOR USE, REPRODUCTION, AND DISTRIBUTION

## 1. Definitions.

"License" shall mean the terms and conditions for use, reproduction, and distribution as defined by Sections 1 through 9 of this document.

"Licensor" shall mean the copyright owner or entity authorized by the copyright owner that is granting the License.

"Legal Entity" shall mean the union of the acting entity and all other entities that control, are controlled by, or are under common control with that entity. For the purposes of this definition, "control" means (i) the power, direct or indirect, to cause the direction or management of such entity, whether by contract or otherwise, or (ii) ownership of fifty percent (50 %) or more of the outstanding shares, or (iii) beneficial ownership of such entity.

"You" (or "Your") shall mean an individual or Legal Entity exercising permissions granted by this License.

"Source" form shall mean the preferred form for making modifications, including but not limited to software source code, documentation source, and configuration files.

"Object" form shall mean any form resulting from mechanical transformation or translation of a Source form, including but not limited to compiled object code, generated documentation, and conversions to other media types.

"Work" shall mean the work of authorship, whether in Source or Object form, made available under the License, as indicated by a copyright notice that is included in or attached to the work (an example is provided in the Appendix below).

"Derivative Works" shall mean any work, whether in Source or Object form, that is based on (or derived from) the Work and for which the editorial revisions, annotations, elaborations, or other modifications represent, as a whole, an original work of authorship. For the purposes of this License, Derivative Works shall not include works that remain separable from, or merely link (or bind by name) to the interfaces of, the Work and Derivative Works thereof.

"Contribution" shall mean any work of authorship, including the original version of the Work and any modifications or additions to that Work or Derivative Works thereof, that is intentionally submitted to Licensor for inclusion in the Work by the copyright owner or by an individual or Legal Entity authorized to submit on behalf of the copyright owner. For the purposes of this definition, "submitted" means any form of electronic, verbal, or written communication sent to the Licensor or its representatives, including but not limited to communication on electronic mailing lists, source code control systems, and issue tracking systems that are managed by, or on behalf of, the Licensor for the purpose of discussing and improving the Work, but excluding communication that is conspicuously marked or otherwise designated in writing by the copyright owner as "Not a Contribution."

"Contributor" shall mean Licensor and any individual or Legal Entity on behalf of whom a Contribution has been received by Licensor and subsequently incorporated within the Work.

2. Grant of Copyright License. Subject to the terms and conditions of this License, each Contributor hereby grants to You a perpetual, worldwide, non-exclusive, no-charge, royalty-free, irrevocable copyright license to reproduce, prepare Derivative Works of, publicly display, publicly perform, sublicense, and distribute the Work and such Derivative Works in Source or Object form.
3. Grant of Patent License. Subject to the terms and conditions of this License, each Contributor hereby grants to You a perpetual, worldwide, non-exclusive, no-charge, royalty-free, irrevocable (except as stated in this section) patent license to make, have made, use, offer to sell, sell, import, and otherwise transfer the Work, where such license applies only to those patent claims licensable by such Contributor that are necessarily infringed by their Contribution(s) alone or by combination of their Contribution(s) with the Work to which such Contribution(s) was submitted. If You institute patent litigation against any entity (including a cross-claim or counterclaim in a lawsuit) alleging that the Work or a Contribution incorporated within the Work constitutes direct or contributory patent infringement, then any patent licenses granted to You under this License for that Work shall terminate as of the date such litigation is filed.
4. Redistribution. You may reproduce and distribute copies of the Work or Derivative Works thereof in any medium, with or without modifications, and in Source or Object form, provided that You meet the following conditions:
  - (a) You must give any other recipients of the Work or Derivative Works a copy of this License; and
  - (b) You must cause any modified files to carry prominent notices stating that You changed the files; and
  - (c) You must retain, in the Source form of any Derivative Works that You distribute, all copyright, patent, trademark, and attribution notices from the Source form of the Work, excluding those notices that do not pertain to any part of the Derivative Works; and



(d) If the Work includes a "NOTICE" text file as part of its distribution, then any Derivative Works that You distribute must include a readable copy of the attribution notices contained within such NOTICE file, excluding those notices that do not pertain to any part of the Derivative Works, in at least one of the following places: within a NOTICE text file distributed as part of the Derivative Works; within the Source form or documentation, if provided along with the Derivative Works; or, within a display generated by the Derivative Works, if and wherever such third-party notices normally appear. The contents of the NOTICE file are for informational purposes only and do not modify the License. You may add Your own attribution notices within Derivative Works that You distribute, alongside or as an addendum to the NOTICE text from the Work, provided that such additional attribution notices cannot be construed as modifying the License.

You may add Your own copyright statement to Your modifications and may provide additional or different license terms and conditions for use, reproduction, or distribution of Your modifications, or for any such Derivative Works as a whole, provided Your use, reproduction, and distribution of the Work otherwise complies with the conditions stated in this License.

5. Submission of Contributions. Unless You explicitly state otherwise, any Contribution intentionally submitted for inclusion in the Work by You to the Licensor shall be under the terms and conditions of this License, without any additional terms or conditions. Notwithstanding the above, nothing herein shall supersede or modify the terms of any separate license agreement you may have executed with Licensor regarding such Contributions.
6. Trademarks. This License does not grant permission to use the trade names, trademarks, service marks, or product names of the Licensor, except as required for reasonable and customary use in describing the origin of the Work and reproducing the content of the NOTICE file.
7. Disclaimer of Warranty. Unless required by applicable law or agreed to in writing, Licensor provides the Work (and each Contributor provides its Contributions) on an "AS IS" BASIS, WITHOUT WARRANTIES OR CONDITIONS OF ANY KIND, either express or implied, including, without limitation, any warranties or conditions of TITLE, NON-INFRINGEMENT, MERCHANTABILITY, or FITNESS FOR A PARTICULAR PURPOSE. You are solely responsible for determining the appropriateness of using or redistributing the Work and assume any risks associated with Your exercise of permissions under this License.
8. Limitation of Liability. In no event and under no legal theory, whether in tort (including negligence), contract, or otherwise, unless required by applicable law (such as deliberate and grossly negligent acts) or agreed to in writing, shall any Contributor be liable to You for damages, including any direct, indirect, special, incidental, or consequential damages of any character arising as a result of this License or out of the use or inability to use the Work (including but not limited to damages for loss of goodwill, work stoppage, computer failure or malfunction, or any and all other commercial damages or losses), even if such Contributor has been advised of the possibility of such damages.
9. Accepting Warranty or Additional Liability. While redistributing the Work or Derivative Works thereof, You may choose to offer, and charge a fee for, acceptance of support, warranty, indemnity, or other liability obligations and/or rights consistent with this License. However, in accepting such obligations, You may act only on Your own behalf and on Your sole responsibility, not on behalf of any other Contributor, and only if You agree to indemnify, defend, and hold each Contributor harmless for any liability incurred by, or claims asserted against, such Contributor by reason of your accepting any such warranty or additional liability.

## END OF TERMS AND CONDITIONS

APPENDIX: How to apply the Apache License to your work.

To apply the Apache License to your work, attach the following boilerplate notice, with the fields enclosed by brackets "[]" replaced with your own identifying information. (Don't include the brackets!) The text should be enclosed in the appropriate comment syntax for the file format. We also recommend that a file or class name and description of purpose be included on the same "printed page" as the copyright notice for easier identification within third-party archives.

Copyright [yyyy] [name of copyright owner]

Licensed under the Apache License, Version 2.0 (the "License"); you may not use this file except in compliance with the License. You may obtain a copy of the License at

<http://www.apache.org/licenses/LICENSE-2.0>

Unless required by applicable law or agreed to in writing, software distributed under the License is distributed on an "AS IS" BASIS, WITHOUT WARRANTIES OR CONDITIONS OF ANY KIND, either express or implied.

See the License for the specific language governing permissions and limitations under the License.

## Руководство по эксплуатации

UMFLUXUS\_G731ST-HTV6-0-1RU

AN 27045

2024-10-01

Для получения дополнительной информации: **Emerson.com**

© 2024 Emerson. Все права защищены.

Условия продажи компании Emerson доступны по запросу.

Логотип Emerson является товарным знаком и знаком обслуживания компании Emerson Electric Co. Flexim является знаком одной из компаний группы Emerson. Все другие товарные знаки являются собственностью соответствующих владельцев.

**FLEXIM**

