

Расходомеры 3051SFC



Расходомеры 3051SFC

ПРИМЕЧАНИЕ

Перед началом работы с устройством изучите содержание настоящей инструкции. В целях безопасности персонала, защиты системы и достижения оптимальной производительности прочитайте и удостоверьтесь в правильном толковании настоящей инструкции до начала любых операций по монтажу, эксплуатации и техническому обслуживанию изделия.

Техническая поддержка изделия обеспечивается с использованием двух бесплатных и одного международного телефонного номера на территории США.

Центр по обслуживанию клиентов

1-800-999-9307 (с 7:00 до 19:00 по центральному поясному времени)

Международный телефонный номер

1-(952) 906-8888

Национальный центр поддержки

1-800-654-7768 (круглосуточно)

По вопросам сервисного обслуживания оборудования

ОСТОРОЖНО

Описанные в данном документе устройства HE предназначены для эксплуатации на предприятиях атомной промышленности. Использование этих устройств в условиях, требующих наличия специального оборудования, аттестованного для атомной промышленности, может привести к ошибочным показаниям.

Для получения информации об изделиях Emerson аттестованных для применения в атомной промышленности, обратитесь в местное торговое представительство компании Emerson.

Содержание

Раздел 1: Введение

1.1	Информация об измерительном преобразователе	1
1.2	Получение и осмотр	1
1.3	Возврат изделия	1
1.4	Общая информация	2
1.4.1	Функциональные возможности	2

Раздел 1: Монтаж

2.1	Указания по технике безопасности	3
2.2	Монтаж	3
2.2.1	Блок-схема	3
2.2.2	Транспортировка	4
2.2.3	Требования к монтажу на прямой трубе	5
2.2.4	Болтовое крепление измерительного преобразователя к расходомеру Rosemount 4056	
2.3	Выбор места размещения и ориентация	7
2.3.1	Расходомеры Rosemount 405C, 405P и 405A. Жидкая среда	8
2.3.2	Расходомеры Rosemount 405C, 405P и 405A. Газовая среда	9
2.3.3	Расходомеры Rosemount 405C, 405P и 405A. Паровая среда	10
2.3.4	Верхний монтаж в паровой среде	11
2.3.5	Соединения технологического процесса (только выносной монтаж)	12
2.4	Монтаж расходомера 405	13
2.4.1	Рекомендации по теплоизоляции	14
2.4.2	Выносной монтаж ТПС	15

Раздел 1: Ввод в эксплуатацию

3.1	Указания по технике безопасности	17
3.2	Установки прямого монтажа	18
3.2.1	Установки с жидкой средой	18
3.2.2	Установки с газовой средой	19
3.2.3	Установки с паровой средой	20
3.2	Установки выносного монтажа	21
3.3.1	Установки с жидкой средой	21
3.3.2	Установки с газовой средой	22
3.3.3	Установки с паровой средой	23

Раздел 1: Эксплуатация и техническое обслуживание

4.1	Рекомендации по технике безопасности	25
4.2	Поиск и устранение неисправностей	25
4.3	Техническое обслуживание ТПС	28

4.3.1	Замена ТПС	28
4.3.2	Прямой монтаж для компактной стабилизирующей и стандартной диафрагмы ...	30
4.3.3	Процедура контроля электрических параметров ТПС	31

Приложение А: Справочные данные

A.1	Информация для заказа	33
A.1.1	Технические характеристики Rosemount 3051SF	39
A.1.2	Функциональные характеристики Rosemount 3051SF	41
A.1.3	Физические характеристики	49
A.2	Характеристики	55
A.2.1	Технические характеристики Rosemount 405	55
A.2.2	Функциональные характеристики Rosemount 405	56
A.2.3	Физические характеристики Rosemount 405	57
A.2.4	Выбор способа монтажа	60
A.3	Габаритные чертежи	62
A.4	Первичный элемент с компактной диафрагмой Rosemount 405	63
A.5	Запасные части	65

Приложение В: Сертификация продукта

V.1	Сертификация изделия 3051S/ 3051SFx/ 3051S ERS	69
V.1.1	Аттестованные места производства	69
V.1.2	Сертификаты FM для эксплуатации в обычных зонах	69
V.1.3	Информация о соответствии европейским директивам	69
V.1.4	HART и FOUNDATION Fieldbus. Сертификаты для применения в опасных зонах70	
V.2	Сертификация изделия 3051SMV/ 3051SFx	78
V.2.1	Аттестованные места производства	78
V.2.2	Информация о соответствии европейским директивам	78
V.2.3	Сертификаты FM для эксплуатации в обычных зонах	78
V.2.4	Сертификаты для применения в опасных зонах	79
V.3	Монтажные чертежи	84

Раздел 1 Введение

1.1 Информация об измерительном преобразователе

Если первичный элемент расходомера 405 был заказан в сборе с измерительным преобразователем модели 3051S, то новая сборка представляет собой расходомер 3051SFC Compact. Информация относительно монтажа, настройки и эксплуатации датчика содержится в руководстве по эксплуатации измерительного преобразователя 3051S (номер документа 00809-0107-4801).

Если первичный элемент расходомера 405 был заказан в сборе с измерительным преобразователем 3051SMV, новая сборка представляет собой расходомер 3051SFC Compact Mass. Информация относительно монтажа, настройки и эксплуатации датчика содержится в руководстве по эксплуатации многопараметрического преобразователя 3051SMV (номер документа 00809-0107-4803).

1.2 Получение и осмотр

Изготовитель выпускает разные модели расходомеров с разными возможностями, поэтому перед установкой необходимо убедиться в получении соответствующей модели.

После получения груза проверьте упаковочный лист на соответствие полученному товару и заказу на поставку. На каждой детали должен находиться ярлык с указанием номера модели, серийного номера и таможенного кода. При обнаружении повреждения сообщите об этом перевозчику.

1.3 Возврат изделия

Для ускорения процесса возврата продукции обращайтесь в Национальный центр поддержки по бесплатному номеру 800-654-7768. Центр круглосуточно оказывает заказчикам помощь, предоставляя необходимые сведения и материалы.

При обращении в центр укажите следующую информацию:



- модель изделия;
- серийные номера;
- данные о последней технологической среде, в которой использовалось изделие.

Центр предоставит:

- номер авторизации на возврат материалов (RMA);
- инструкции и процедуры, которые необходимы для возврата товаров, подвергшихся воздействию вредных веществ.

Примечание

В случае обнаружения опасных веществ при возврате продукции следует включить спецификацию по безопасности материалов (MSDS), которая в соответствии с законодательством должна быть предоставлена персоналу, подвергнувшемуся воздействию опасных веществ.

1.4 Общие принципы

1.4.1 Функциональные характеристики

Первичный элемент Rosemount 405 осуществляет самые точные и воспроизводимые измерения при его использовании в однофазном потоке или в потоке пара, температура которого выше температуры насыщения. Размещение модели 405 в пульсирующем потоке может привести к возникновению шумового сигнала. Вибрация также способна исказить выходной сигнал и подвергнуть опасности конструктивные ограничения расходомера.

Устанавливать первичный элемент 405 необходимо на безопасном участке трубопровода, на максимальном удалении от таких источников пульсации, как обратные клапаны, поршневые компрессоры или насосы и регулирующие клапаны.

Чтобы исключить неточности измерений, вызываемые возмущениями потока, необходимо устанавливать первичный элемент 405 в правильном месте на ответвлении трубопровода.

Максимально допустимая температура для установок прямого монтажа составляет 232 °С. Максимально допустимая температура для установок выносного монтажа составляет 454 °С.

Пределы вибрации

Изделие аттестовано по стандарту IEC61298-3 (2008) для установок общего применения или трубопроводов с низким уровнем вибрации (диапазон вибрационных испытаний 10–1000 Гц, пиковая амплитуда смещения 0,15 мм, амплитуда ускорения 20 м/с²). Масса измерительного преобразователя в сборе не более 4,45 кг (9,8 фунта). Длина изделия — 218,44 мм (8,60 дюйма).

Раздел 2 Монтаж

Указания по технике безопасности	стр. 3
Монтаж	стр. 4
Выбор места установки и ориентация	стр. 8
Монтаж расходомера на базе Rosemount 405	стр. 14

2.1 Указания по технике безопасности

Инструкции и процедуры, изложенные в этом разделе, могут потребовать специальных мер предосторожности для обеспечения безопасности персонала, выполняющего работу. Перед проведением любой операции из данного раздела изучите следующие указания по технике безопасности.

ПРЕДУПРЕЖДЕНИЕ

Взрывы могут привести к серьезной травме или смертельному исходу.

- Не снимайте крышку измерительного преобразователя во взрывоопасной атмосфере, если схема находится под напряжением.
- Перед подключением коммуникатора HART® во взрывоопасной среде убедитесь, что монтаж приборов измерительного контура произведен в соответствии с требованиями по искро- и взрывобезопасности.
- Проверьте, соответствуют ли окружающие условия эксплуатации при использовании в опасной среде сертификатам преобразователя.
- Для соответствия требованиям по взрывозащите обе крышки измерительного преобразователя должны быть полностью прикручены.

Несоблюдение указаний по установке может привести к серьезным травмам или смертельному исходу.

- Монтаж должен выполняться только квалифицированным персоналом.

Во время работы изделие может нагреваться и быть потенциальной причиной ожогов. Обращаться с осторожностью.

2.2

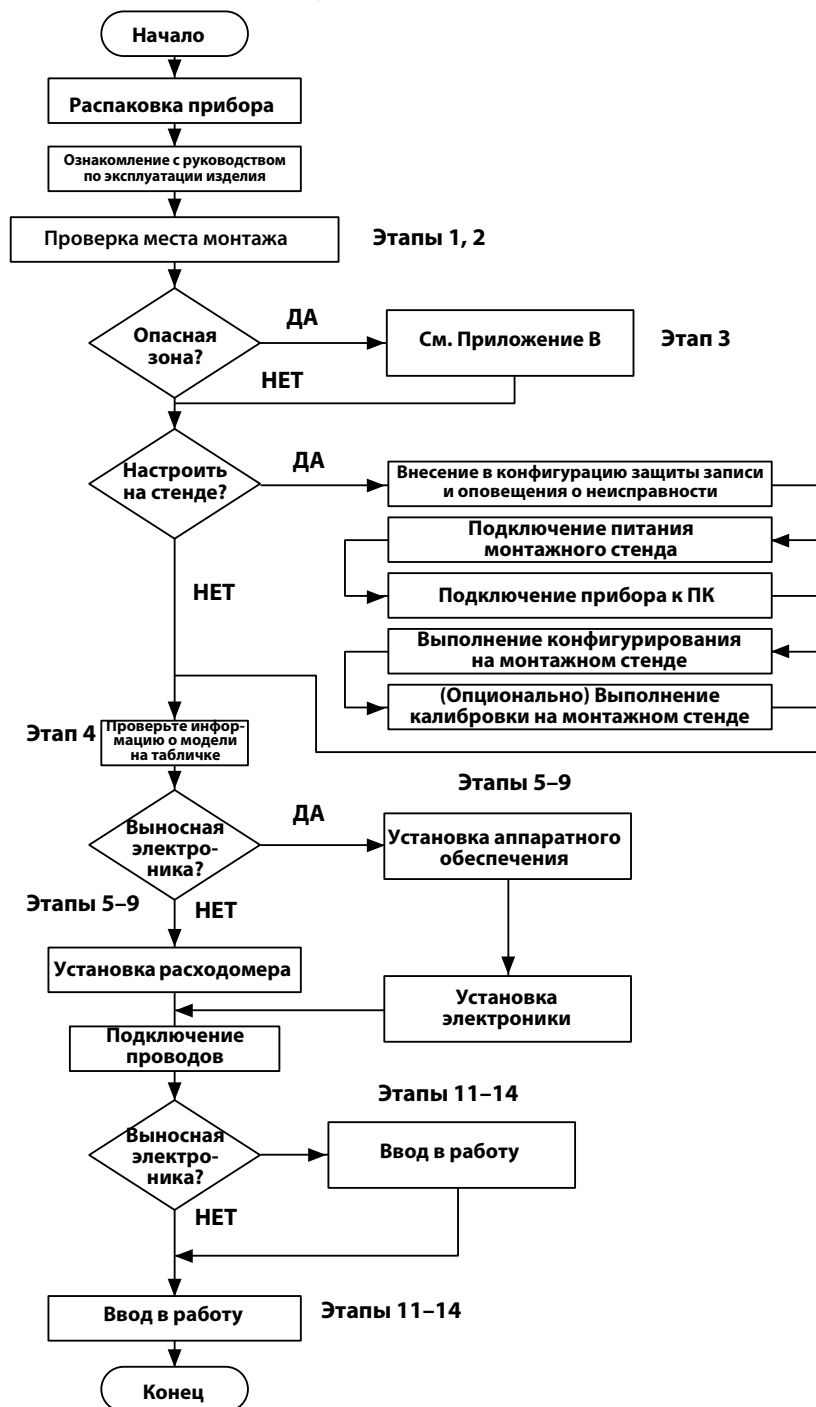
Монтаж

2.2.1

Функциональная схема

На Рис. 2-1 на стр. 4 представлена блок-схема, на которой показаны этапы процесса установки. На рисунке предоставлены контрольные операции для проверки выполнения всех критических этапов в процессе установки. Номера контрольных операций указаны на блок-схеме.

Рисунок 2-1. Карта ввода в эксплуатацию



2.2.2 Транспортировка

Маркировочная табличка, размещенная на изделии, не рассчитана на вес расходомера. Запрещается производить подъем изделия с использованием маркировочной таблички.

Запрещается поднимать расходомер за отверстие диафрагмы. Отверстия имеют острые края, которые могут причинить травму. Подъем изделия должен производиться с использованием хомута в виде трубы, соединяющей измерительную диафрагму со сборочным узлом вентильного блока / измерительного преобразователя.

2.2.3 Требования к прямолинейному участку трубопровода

Таблица 2-1. Требования к прямому участку трубопровода для расходомера 405C⁽¹⁾

	Бета	0,40	0,50	0,65
До места установки первичного элемента	Конфузор	2	2	2
	Одиночное колено (90°) или тройник	2	2	2
	Два колена или более (90°) в одной плоскости	2	2	2
	Два колена или более (90°) в разных плоскостях	2	2	2
	Угол закручивания до 10°	2	2	2
	Поворотная заслонка (открытие 75–100%)	2	5	5
После места установки первичного элемента		2	2	2

Таблица 2-2. Требования к прямому участку трубопровода для расходомера 405P⁽¹⁾⁽²⁾

	Бета	0,40	0,50	0,65
До места установки первичного элемента	Конфузор	5	8	12
	Одиночное колено (90°) или тройник	16	22	44
	Два колена или более (90°) в одной плоскости	10	18	44
	Два колена или более (90°) в разных плоскостях	50	75	60
	Диффузор	12	20	28
	Шаровой кран / задвижка, полное открытие	12	12	18
После места установки первичного элемента		6	6	7

Таблица 2-3. Требования к прямому участку трубопровода 405A⁽¹⁾

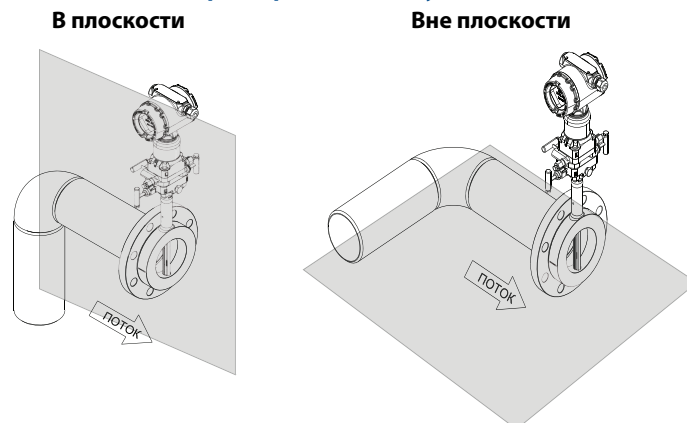
		Без струевыпрямителя		С использованием струевыпрямителя ⁽³⁾	
Осредняющая напорная трубка Annubar® — размер сенсора 1		В плоскости ⁽⁴⁾	Вне плоскости ⁽⁴⁾	От препятствия	От струевыпрямителя
До места установки первичного элемента	Конфузор	12	12	8	4
	Диффузор	18	18	8	4
	Одиночное колено (90°) или тройник	8	10	8	4
	Два колена или более (90°), изогнутых в одной плоскости	11	16	8	4
	Два колена или более (90°), изогнутых в разных плоскостях	23	28	8	4
	Дисковый затвор (открытие 75–100%)	30	30	8	4
	Шаровой кран / задвижка, полное открытие	8	10	8	4
После места установки первичного элемента		4	4	4	4

(1) Если тип возмущения не указан, обратитесь к представителю Emerson Process Management.

(2) При использовании струевыпрямителей изучите рекомендованные ссылки из стандарта ISO 5167.

(3) Используйте струевыпрямитель для сокращения требуемой длины прямолинейного участка.

(4) «В плоскости» означает, что осредняющая напорная трубка Annubar устанавливается в одной плоскости с угловым патрубком. «Вне плоскости» означает, что ОНТ располагается перпендикулярно плоскости углового патрубка. См. Рис. 2-2 на стр. 6.

Рисунок 2-2. Расходомер Compact Annubar, устанавливаемый в плоскости и вне плоскости колена**Примечание**

На рисунке представлены способы установки расходомера в плоскости и вне плоскости колена. Требования к установке на прямом участке трубопровода см. в Табл. 2-3 на стр. 5

2.2.4

Болтовое крепление измерительного преобразователя к первичному элементу Rosemount 405

Если первичный элемент Rosemount 405 заказывается отдельно от измерительного преобразователя и предполагается его использование в схеме прямого монтажа, его нужно смонтировать в сборку с измерительным преобразователем. Для монтажа первичного элемента 405 в сборку с измерительным преобразователем выполните следующие инструкции.

Примечание

Устройства в сборе, поставляемые заводом-изготовителем, проходят испытания давлением и снятие характеристик с подключенным первичным элементом. Для обеспечения наилучших рабочих характеристик рекомендуется использовать заводскую сборку.

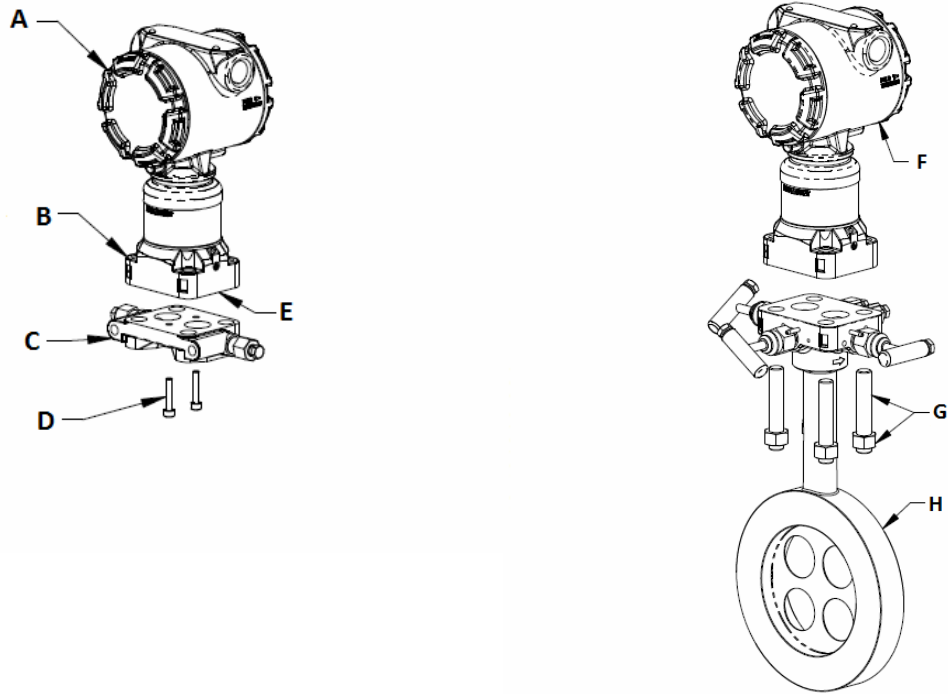
1. Отверните четыре болта на корпусе измерительного преобразователя.
2. Отверните винты с головкой под торцовый ключ, предусмотренные в нижней части копланарного фланца, и снимите копланарный фланец.

Примечание

Предохраняйте мембрану сенсора измерительного преобразователя от повреждений. Запрещается снимать уплотнительные кольца с модуля сенсора измерительного преобразователя.

3. Осторожно прикрепите первичный элемент 405 к сенсору давления измерительного преобразователя. Убедитесь в совпадении отметок «Н» и «L» на измерительном преобразователе и первичном элементе.
4. Для крепления сенсора измерительного преобразователя к вентильной головке 405 используйте шпильки и гайки из комплекта первичного элемента 405.
5. Затяните гайки предварительным моментом 150 фунт/дюйм, и затем окончательным моментом 300 фунт/дюйм. Затяжку производите равномерно, крест-накрест.

Рисунок 2-3. Болтовое крепление первичного элемента 405 к измерительному преобразователю



A. Измерительный преобразователь

B. Модуль сенсора

C. Копланарный фланец

D. Винты фланца

E. Чувствительные мембраны и уплотнительные кольца
(не трогать и не снимать!)

F. Измерительный преобразователь

G. Шпильки и гайки

H. Первичный элемент Rosemount 405

2.3 Выбор места установки и ориентация

Первичный элемент может устанавливаться в любом положении по окружности трубопровода при условии надлежащего размещения дренажных клапанов, обеспечивающих удаление воздуха. Оптимальные результаты при работе датчика с вертикальными трубопроводами подачи жидкости или пара достигаются при вертикально восходящем потоке.

Примечание

Максимально допустимая температура для прямого монтажа составляет 232 °C (450 °F). В случае, если температура процесса может превысить это значение, изучите информацию из раздела «Выбор места установки и ориентация» на стр. 8.

2.3.1 Расходомеры на базе Rosemount 405C, 405P и 405A. Жидкая среда

Примечание

405 нельзя применять на вертикальных трубопроводах с жидкостью или паром, если жидкая среда протекает по направлению вниз.

Прямой монтаж	
Жидкая среда, установка в горизонтальном положении	
Выносной монтаж	
Жидкая среда, установка в горизонтальном положении	Вертикальный монтаж жидкая среда

Расположение продувочного отверстия зависит от направления потока. Продувочное отверстие расположено на стороне выпуска.

2.3.2 Расходомеры на базе Rosemount 405C, 405P и 405A. Газовая среда

Примечание

Из-за ориентации спускного отверстия не допускается прямой монтаж 405 на вертикальных трубопроводах с газом, если поток направлен вверх. Для облегчения слива конденсата следует рассмотреть вариант выносного монтажа датчика давления.

Прямой монтаж	
Горизонтальная установка газовая среда	Вертикальная установка газовая среда
<p>Рекомендуется Зона 90°</p> <p>45°</p>	<p>Поток</p> <p>360°</p>
Выносной монтаж	
Горизонтальная установка газовая среда	Вертикальная установка газовая среда
<p>ПОТОК</p>	<p>ПОТОК</p>

ПРЕДУПРЕЖДЕНИЕ

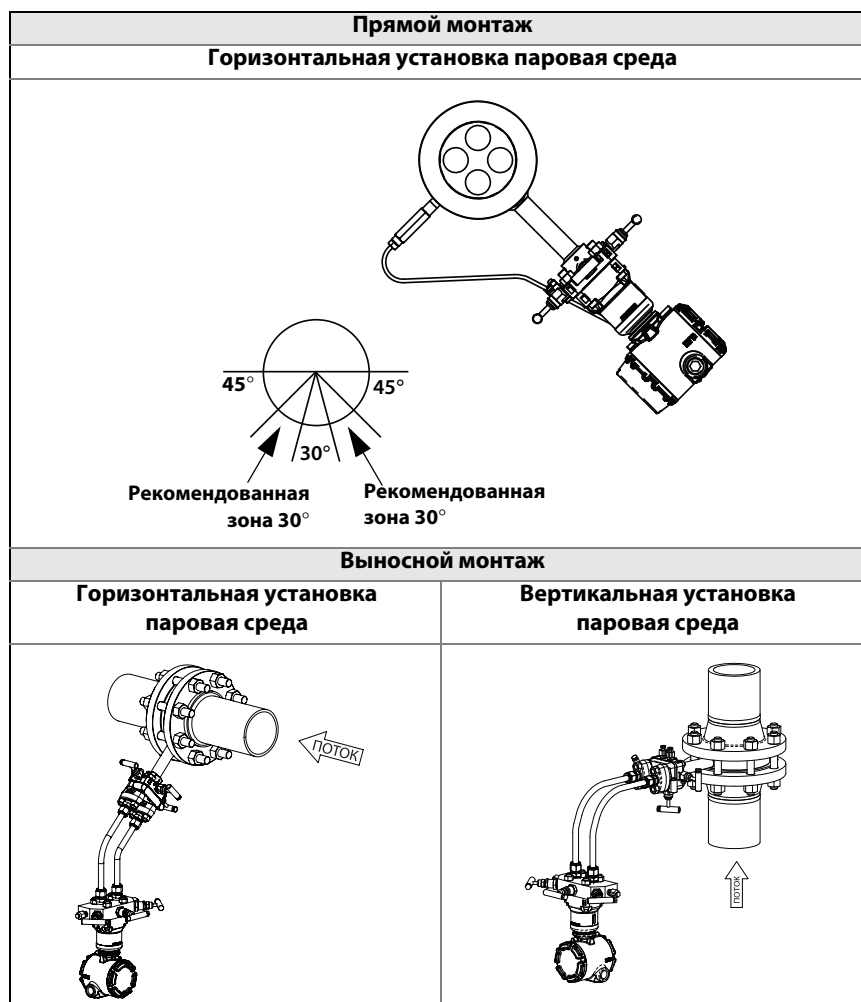
Газ в вертикальных трубах

Для обеспечения слива конденсата монтаж расходомеров на базе Rosemount 405 должен производиться продувочными отверстиями вниз.

2.3.3 Расходомеры на базе Rosemount 405C, 405P и 405A. Паровая среда

Примечание

405 нельзя применять на вертикальных трубопроводах с жидкостью или паром, если жидкая среда протекает по направлению вниз.

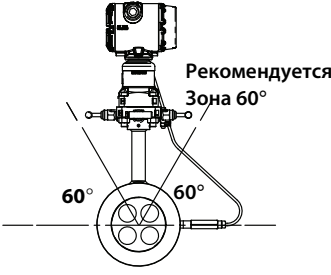
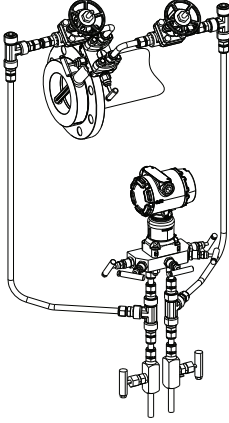


Примечание

При монтаже расходомера 405A в установках с паровой средой в условиях низкого расхода (считанные значения DP около 0,75 дюймов H₂O в горизонтально расположенных трубопроводах) изучите возможность верхнего монтажа первичного элемента/расходомера.

2.3.4 Верхний монтаж при работе с паром

Верхний монтаж при работе с паровой средой является альтернативным способом монтажа для паровых установок в ограниченном пространстве или при наличии других проблем. Этот способ монтажа предназначен для установок, работающих при минимальном количестве прерываний или остановов. При использовании в установках, работающих вне помещений, верхний монтаж может избавить от необходимости обогрева трубопроводов (для пара).

Расходомеры на базе 405С, 405Р и 405А. Прямой монтаж
Горизонтальный верхний монтаж для установок с паровой средой до 204 °С (400 °F)

<p>Примечание</p> <p>Запрещается производить прямой монтаж расходомеров 405А в вертикальном положении в установках с влажной паровой средой. Во избежание погрешности измерений из-за наличия потока воды в нижней части трубы монтаж должен производиться под углом.</p>
Расходомеры на базе 405С, 405Р и 405А. Выносной монтаж для установок с температурой до 454 °С (850 °F)


Примечание

При верхнем монтаже с использованием выносного измерительного преобразователя используйте импульсную трубу, обеспечивающую отвод тепла и позволяющую избежать повреждения измерительного преобразователя.

Рекомендуемое положение при верхнем монтаже: для установок с температурой пара до 204 °С (400 °F) используйте прямой монтаж, а для установок с температурой пара до 454 °С (850 °F) используйте выносной монтаж. Для прямого монтажа температура внешней среды не должна превышать 38 °С (100 °F).

При выносном монтаже импульсный трубопровод от соединений первичного элемента Comrast Appibar к крестовым фитингам должен идти с небольшим уклоном вверх, позволяя конденсату стекать обратно в трубопровод. От крестовых фитингов импульсный трубопровод должен направляться вниз

к измерительному преобразователю и дренажным отводам. Измерительный преобразователь должен располагаться ниже приборных соединений расходомера 405A Compact Annubar.

В зависимости от окружающих условий при использовании технологий C, P, и A может потребоваться изоляция крепежа.

2.3.5 Технологические соединения (только для выносного монтажа)

Первичный элемент 405 поставляется с соединениями 18 NPT ¼ дюйма (стандартное исполнение) или 14 NPT ½ дюйма (код исполнения E)⁽¹⁾. Соединения ½ дюйма можно поворачивать для получения межцентрового расстояния 51 мм (2 дюйма), 54 мм (2 1/8 дюйма), 57 мм (2 ¼ дюйма). Резьба соответствует второму классу. При монтаже технологических соединений используйте смазочный материал или герметик.

Для предотвращения утечек перед подачей давления в систему убедитесь, что все четыре шпильки на фланце установлены и затянуты. При правильной установке фланцевые болты выступают из верхней части корпуса модуля.

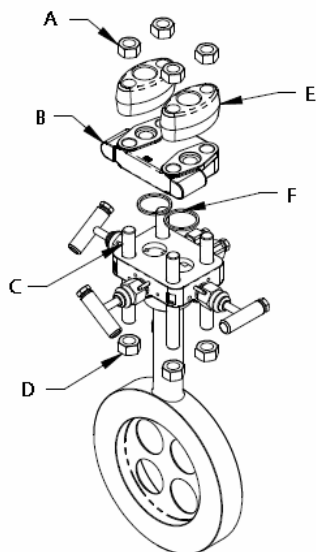
Примечание

Не пытайтесь ослабить или отвернуть шпильки фланца во время работы первичного элемента 405.

Для установки фланцевых переходников на головку первичного элемента 405 выполните описанные далее действия.

1. ⚠ Установите уплотнительное кольцо в канавку на нижней части фланцевого переходника.
2. Установите фланцевые переходники на NPT-соединения, предусмотренные на плате переходника.
3. Пропустите шпильки через головку Rosemount 405 и фланцевые переходники.
4. Наверните гайки на шпильки. Затяните гайки моментом 300 фунт-дюйм (34 Нм).

(1) Расходомеры на базе Rosemount 405A поставляются только с соединениями 14 NPT ½ дюйма для монтажа соединений измерительного преобразователя.

Рисунок 2-4. Монтаж фланцевых переходников на Rosemount 405

- | | |
|----------------------|--------------------------|
| A. Гайка | D. Гайка |
| B. Плата переходника | E. Фланцевый переходник |
| C. Шпилька | F. Уплотнительное кольцо |

При сжатии тефлоновое уплотнительное кольцо претерпевает пластическую деформацию, что увеличивает его герметизирующие свойства. При снятии плат переходников или адаптеров осматривайте уплотнительные кольца, выполненные из ПТФЭ. Замените их, если обнаружите какие-либо повреждения, зазубрины, порезы. Если повреждений нет, их можно использовать еще раз. Если осуществляется замена уплотнительных колец, после установки следует повторно затянуть гайки для компенсации пластической деформации.

Датчики повышенной температуры (код исполнения T)

- ⚠ Металлические уплотнительные кольца требуют замены при каждой разборке устройства.

2.4 Монтаж расходомера на базе Rosemount 405

Установите расходомер на базе Rosemount 405 согласно следующей процедуре.

1. Установите сборочный узел в ориентации, соответствующей инструкциям из раздела «Выбор места установки и ориентация» на стр. 8. Убедитесь, что стрелка направления потока сориентирована в направлении фактического потока.

Примечание

В комплекте поставки первичного элемента 405 предусмотрено стандартное центровочное кольцо стандарта ANSI. При необходимости пользователь может заказать центровочные кольца стандартов DIN или JIS в качестве дополнительной опции. За дополнительной информацией обратитесь к представителю по продажам Emerson Process Management.

Примечание

В целях облегчения процедуры монтажа можно прикрепить прокладки к поверхности фланца небольшими полосками изоляционной ленты. Следите за тем, чтобы прокладки и изоляционная лента не попадали в сечение трубопровода.

2. При использовании центровочных колец с проходными отверстиями перейдите к [Шаг 9](#).
3. Вставьте две шпильки в отверстия фланца, расположенные напротив головки первичного элемента 405.
4. Поместите центровочное кольцо на корпус первичного элемента 405 (см. [Рис. 2-5](#)).
5. Вставьте прокладки.
6. Вставьте 405 между фланцами так, чтобы вырезы на центровочном кольце соприкасались с установленными шпильками. Для выполнения правильного выравнивания необходимо, чтобы шпильки соприкасались с центровочным кольцом в вырезе с маркировкой под соответствующий размер фланца.
7. Установите остальные шпильки и гайки (затяните от руки). Убедитесь, что три шпильки соприкасаются с центровочным кольцом.
8. Смажьте шпильки и затяните гайки крест-накрест с соответствующим моментом затяжки.

Примечание

На шагах от 9 [Шаг 9](#) до 12 [Шаг 12](#) используются центровочные кольца, на которых имеются проходные отверстия.

9. Поместите центровочное кольцо на корпус первичного элемента 405 (см. [Рис. 2-5](#)).
10. Установите Rosemount 405 между фланцами. Вставьте одну шпильку в отверстие фланца, расположенное напротив головки первичного элемента 405; пропустите шпильку в отверстие центровочного кольца и отверстие в противоположном фланце. Для выполнения правильной установки выравнивания необходимо, чтобы шпильки соприкасались с центровочным кольцом в вырезе с маркировкой под соответствующий размер фланца.
11. Повторите [Шаг 10](#) для второй (2) шпильки, расположенной напротив головки 405.
12. Вставьте прокладки.
13. Установите остальные шпильки и гайки (затяните от руки). Убедитесь, что три шпильки соприкасаются с центровочным кольцом.
14. Смажьте шпильки и затяните гайки крест-накрест с соответствующим моментом затяжки.

Примечание

С расходомером на базе 405 рекомендуется использовать стандартные прокладки толщиной 1/16 дюйма. Использование других прокладок может потенциально вызвать смещение в измерениях.

2.4.1 Инструкции по рекомендованной изоляции

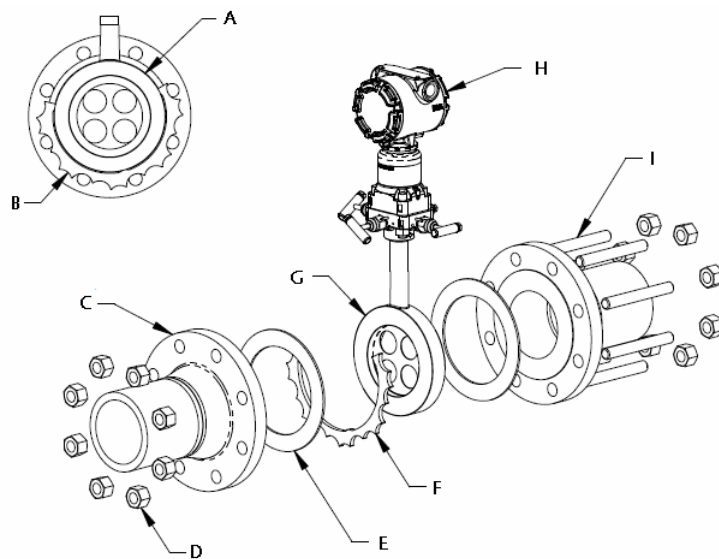
Для расходомеров с интегральными модулями измерения температуры:

Рекомендуется использовать изолированные измерительные модули при температурах процесса, превышающих $-1\text{ }^{\circ}\text{C}$ ($30\text{ }^{\circ}\text{F}$).

1. Для линейных размеров от 15 мм (1/2 дюйма) и до 100 мм (4 дюйма) рекомендуется использовать изоляцию 100 мм (4 дюйма) с коэффициентом R не менее 4,35.
2. Для линейных размеров 150 мм (6 дюймов) и до 300 мм (12 дюймов) рекомендуется использовать изоляцию 125 мм (5 дюймов) с коэффициентом R не менее 4,35.

Приведенное выше полное значение толщины не является необходимым для всего расходомера. Но такая изоляция требуется, по крайней мере, для зоны датчика температуры. Термоизоляция обеспечивает выполнение требований к погрешности измерений.

Рисунок 2-5. Монтаж расходомера на базе 405



- | | |
|---|---|
| A. Расходомер ⁽¹⁾ | F. Центровочное кольцо |
| B. Центровочное кольцо | G. Первичный элемент 405 ⁽¹⁾ |
| C. Существующая труба в сборе с фланцем | H. Измерительный преобразователь ⁽²⁾ |
| D. Гайка | I. Шпилька |
| E. (2) Прокладка | |

(1) Настоящий монтажный чертеж применим к расходомерам на базе 405C, 405P и 405A.

(2) Настоящий монтажный чертеж применяется к измерительным преобразователям Rosemount 3051S, Rosemount 3051SMV, Rosemount 3051 и Rosemount 2051. Обратитесь к следующим документам для получения инструкций по установке датчиков.

Измерительный преобразователь Rosemount 3051S (номер документа 00825-0107-4803).

Rosemount 3051S: номер документа 00825-0107-4801

Rosemount 3051: номер документа 00825-0107-4001

Rosemount 2051: номер документа 00825-0107-4101

2.4.2 Монтаж выносного ТПС

Для монтажа выносного ТПС требуется произвести модификацию трубопроводов технологического процесса. При монтаже выполняйте особые требования, действующие на площадке. Установите защитную гильзу ТПС в непосредственной близости от выпускного патрубка⁽¹⁾ первичного элемента. Длина стандартного соединительного кабеля ТПС составляет 12 футов. Для получения кабеля другой длины обратитесь на завод-изготовитель.

Просверлите отверстие диаметром от 16 мм ($\frac{5}{8}$ дюйма) до 19 мм ($\frac{3}{4}$ дюйма) в месте установки ТПС и приварите сварной фланец 14 NPT $\frac{1}{2}$ дюйма высотой 25 мм (1 дюйм) (предоставляется заказчиком). Заверните ТПС в резьбу приваренного фланца. Защитная гильза изготавливается из стали марки 316 SST с резьбой 14 ANPT $\frac{1}{2}$. При установке защитная гильза должна войти во внутренний диаметр трубы на 38 мм ($1\frac{1}{2}$ дюйма).

Для монтажа выносного ТПС на трубопроводе диаметром более 50 мм (2 дюймов) обратитесь на завод-изготовитель.

(1) Для расходомеров на базе 405P монтаж производится на расстоянии шести диаметров выпускного патрубка первичного элемента. Для расходомеров на базе 405P монтаж производится на расстоянии двух диаметров выпускного патрубка первичного элемента.

Раздел 3 Ввод в эксплуатацию

Указания по технике безопасности	стр. 17
Установки с прямым монтажом	стр. 18
Установки выносного монтажа	стр. 21

3.1 Указания по технике безопасности

Инструкции и процедуры, изложенные в этом разделе, могут потребовать специальных мер предосторожности для обеспечения безопасности персонала, выполняющего работу. Перед проведением любой операции из данного раздела изучите следующие указания по технике безопасности.

ПРЕДУПРЕЖДЕНИЕ

Взрывы могут привести к серьезной травме или смертельному исходу.

- Не снимайте крышку измерительного преобразователя во взрывоопасной атмосфере, если схема находится под напряжением.
- Перед подключением коммуникатора HART® во взрывоопасной среде убедитесь, что монтаж приборов измерительного контура произведен в соответствии с требованиями по искро- и взрывобезопасности.
- Проверьте, соответствуют ли окружающие условия эксплуатации при использовании в опасной среде сертификатам преобразователя.
- Для соответствия требованиям по взрывозащите обе крышки измерительного преобразователя должны быть полностью прикручены.

Несоблюдение указаний по установке может привести к серьезным травмам или смертельному исходу.

- Монтаж должен выполняться только квалифицированным персоналом.
- Если трубопровод находится под давлением, открытие вентилей может привести к тяжелым травмам или смертельному исходу.

3.2 Установки с прямым монтажом

3.2.1 Жидкостные системы


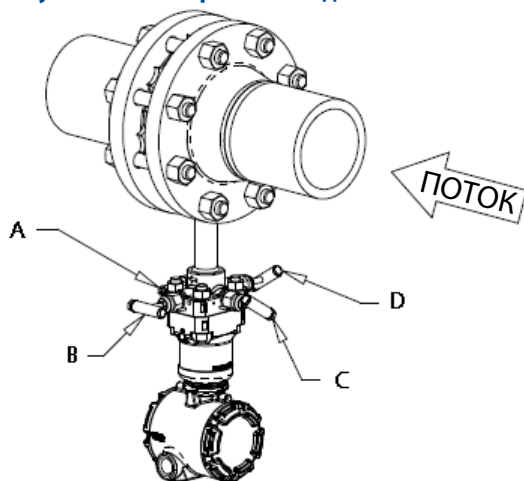
1.  Создайте давление в трубопроводе.
2. Откройте уравнильный клапан.
3. Откройте клапаны по верхней и нижней стороне.
4. Откройте дренажные/вентиляционные клапаны и выпускайте жидкость до исчезновения присутствующего в ней газа.
5. Закройте вентиляционные/дренажные клапаны.
6. Закройте клапан на нижней стороне.
7. Проверьте нуль измерительного преобразователя в соответствии с руководством по эксплуатации изделия так, чтобы испытательный измерительный прибор показывал нуль процентов от диапазона.
8. Закройте уравнильный клапан.
9. Откройте клапан на нижней стороне. Теперь система готова к работе.

Рисунок 3-1. Измерения в жидкостных системах. Прямой монтаж

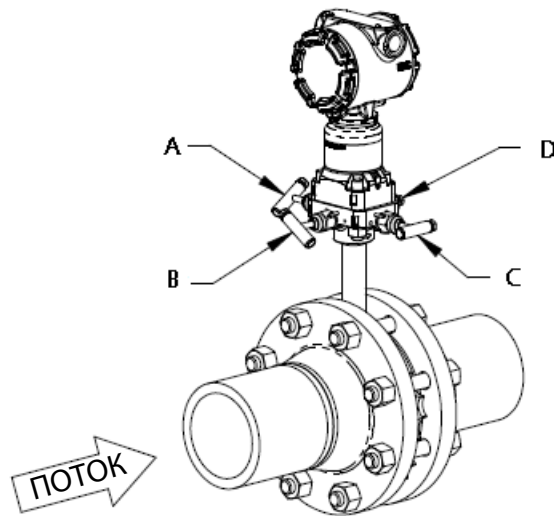


- | | |
|------------------|-----------------------|
| A. (2) Выпуск | C. Уравнильный клапан |
| B. Нижний клапан | D. Верхний клапан |

3.2.2 Газовые системы

- ⚠ 1. Создайте давление в трубопроводе.
2. Откройте уравнильный клапан.
3. Откройте клапаны по верхней и нижней стороне.
4. Откройте дренажный/вентиляционный клапан, чтобы убедиться, что в трубопроводе отсутствует жидкость.
5. Закройте вентиляционные/дренажные клапаны.
6. Закройте клапан на нижней стороне.
7. Проверьте нуль измерительного преобразователя в соответствии с руководством по использованию изделия так, чтобы испытательный измерительный прибор показывал нуль процентов от диапазона.
8. Закройте уравнильный клапан.
9. Откройте клапан на нижней стороне. Теперь система готова к работе.

Рисунок 3-2. Измерения в газовых системах. Прямой монтаж

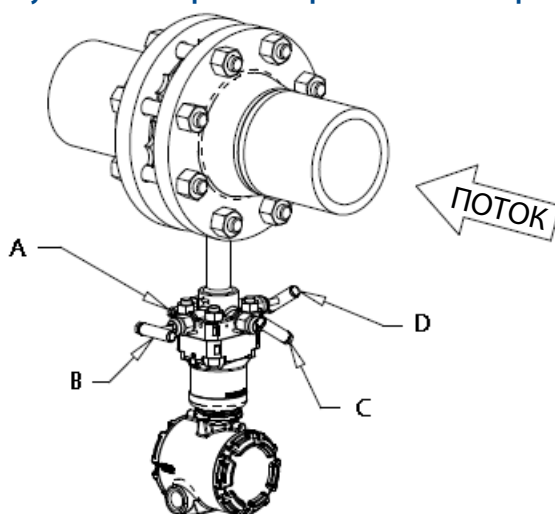


- | | |
|------------------------------|-------------------------|
| A. Верхний клапан | C. Нижний клапан |
| B. Уравнильный клапан | B. (2) Выпуск |

3.2.3 Паровые системы

- ⚠ 1. Сбросьте давление в трубопроводе.
2. Откройте уравнильный клапан и клапаны по верхней и нижней стороне.
3. Обнулите электронное оборудование.
4. Заполните вентильный блок и датчик водой через дренажные отверстия.
5. Закройте клапан на нижней стороне.
6. Создайте давление в трубопроводе.
7. Осторожно обстучите корпус с электроникой, головку вентильного блока и корпус 405 небольшим гаечным ключом, чтобы выгнать из системы случайно захваченный воздух.
8. Обнулите электронное оборудование.
9. Теперь система готова к работе.

Рисунок 3-3. Измерения в паровых системах. Прямой монтаж



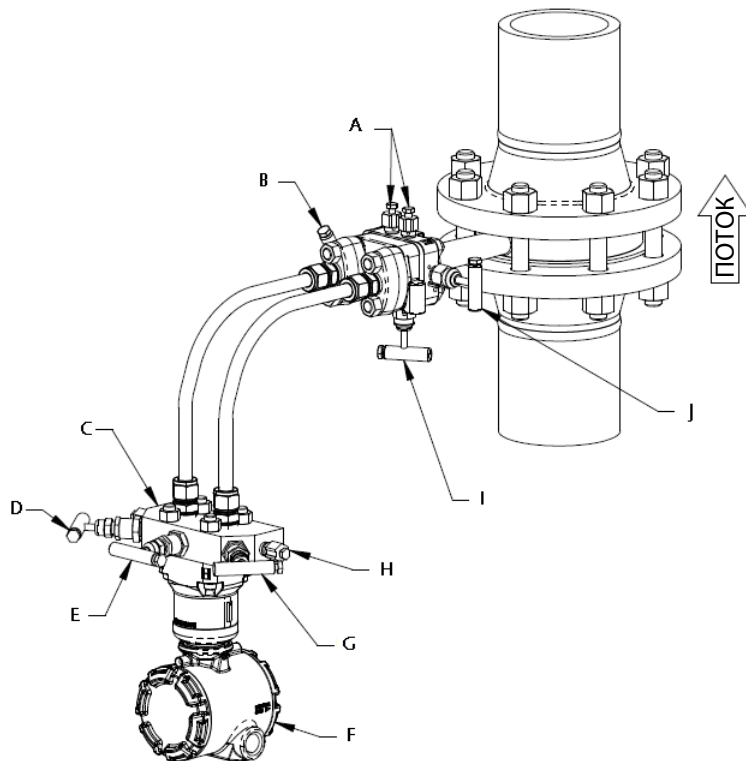
- | | |
|------------------|-----------------------|
| A. (2) Выпуск | C. Уравнильный клапан |
| B. Нижний клапан | D. Верхний клапан |

3.3 Установки выносного монтажа

3.3.1 Жидкостные системы

1. Установка нуля блока электронного управления и подача давления в магистраль.
2. Откройте уравнильный клапан на вентильном блоке измерительного преобразователя и первичном элементе 405.
3. Откройте клапаны по верхней и нижней стороне вентильного блока измерительного преобразователя.
4. Откройте дренажные/вентиляционные клапаны на вентильном блоке и выпускайте жидкость до исчезновения видимых пузырьков воздуха.
5. Закройте дренажные/вентиляционные клапаны.
6. Закройте уравнильный клапан на первичном элементе 405.
7. Проверка нуля измерительного преобразователя. Если измерительный преобразователь не обеспечивает считывание нулевого значения, повторите операции с Шаг 1 по Шаг 7.
8. Закройте уравнильный клапан на вентильном блоке измерительного преобразователя.

Рисунок 3-4. Измерения в жидкостных системах. Выносной монтаж



A. Клапаны

B. Верхний клапан первичного элемента 405

C. Вентильный блок измерительного преобразователя

D. Верхний клапан вентильного блока

E. Уравнильный клапан вентильного блока

F. Измерительный преобразователь

G. Нижний клапан вентильного блока

H. Клапан вентильного блока

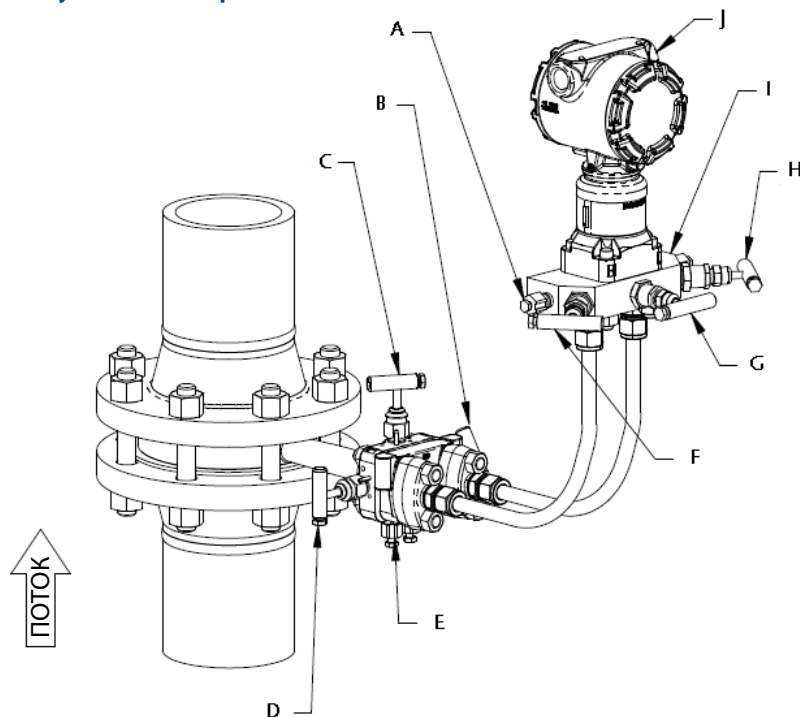
I. Уравнильный клапан первичного элемента 405

J. Нижний клапан первичного элемента 405

3.3.2 Газовые системы

1. Установка нуля блока электронного управления и подача давления в магистраль.
2. Откройте уравнильный клапан на вентильном блоке измерительного преобразователя и первичного элемента 405.
3. Откройте клапаны по верхней и нижней стороне вентильного блока измерительного преобразователя.
4. Откройте дренажные/вентиляционные клапаны на вентильном блоке, чтобы убедиться, что в трубопроводе отсутствует жидкость.
5. Закройте дренажные/вентиляционные клапаны.
6. Закройте клапан на нижней стороне вентильного блока датчика.
7. Закройте уравнильный клапан первичного элемента 405.
8. Проверка нуля измерительного преобразователя. Если измерительный преобразователь не обеспечивает считывание нулевого значения, повторите операции с [Шаг 1](#) по [Шаг 7](#).
9. Закройте уравнильный клапан на вентильном блоке датчика.
10. Откройте клапан по нижней стороне на вентильном блоке. Теперь система готова к работе.

Рисунок 3-5. Измерения в газовых системах. Выносной монтаж

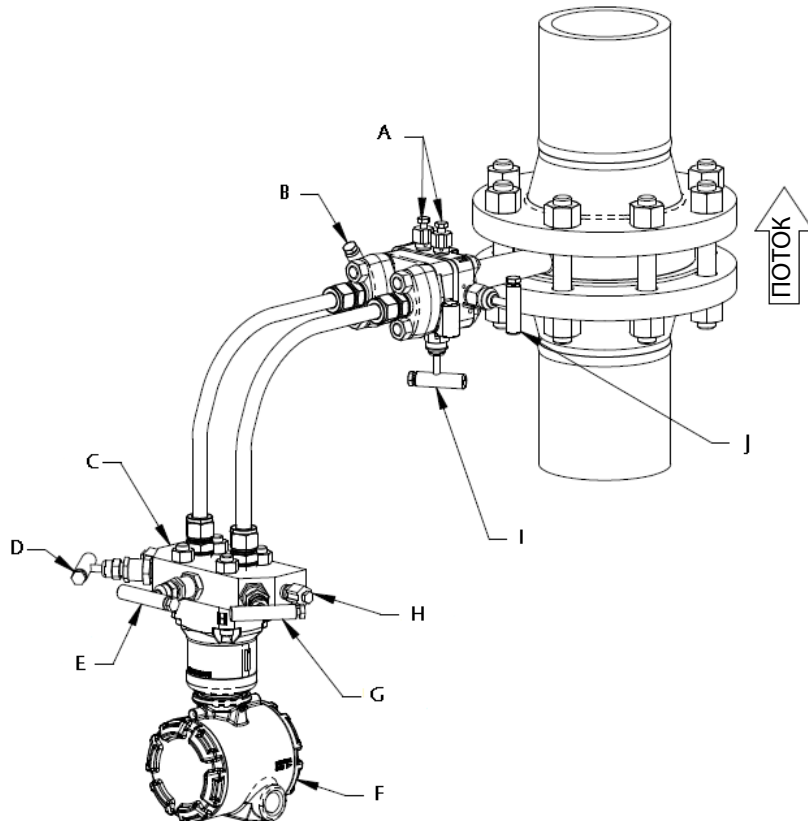


- | | |
|---|---|
| A. Клапаны вентильного блока | F. Верхний клапан вентильного блока |
| B. Нижний клапан первичного элемента 405 | G. Уравнильный клапан вентильного блока |
| C. Уравнильный клапан первичного элемента 405 | H. Нижний клапан вентильного блока |
| D. Верхний клапан первичного элемента 405 | I. Вентильный блок измерительного преобразователя |
| E. Выпускные отверстия | J. Измерительный преобразователь |

3.3.3 Паровые системы

1. ⚠ Сбросьте давление в трубопроводе.
2. Откройте уравнильные клапаны, клапаны по верхней и нижней стороне на первичном элементе 405 и вентильном блоке измерительного преобразователя.
3. Обнулите электронное оборудование.
4. Произведите заполнение вентильного блока измерительного преобразователя, приборных магистралей и первичного элемента 405 водой с помощью дренажных клапанов на вентильном блоке измерительного преобразователя.
5. Закройте уравнильный клапан на расходомере и дренажные клапаны на вентильном блоке измерительного преобразователя.
6. Закройте клапан на нижней стороне вентильного блока датчика.
7. Создайте давление в трубопроводе.
8. Осторожно обстучите корпус электронного блока, вентильный блок измерительного преобразователя, приборные магистрали и корпус 405 небольшим гаечным ключом, чтобы удалить случайно захваченный воздух из системы.
9. Проверка нуля измерительного преобразователя. Если измерительный преобразователь не обеспечивает считывание нулевого значения, повторите операции с [Шаг 4](#) по [Шаг 8](#).
10. Закройте уравнильный клапан измерительного преобразователя и откройте клапан нижней стороны на вентильном блоке измерительного преобразователя. Теперь система готова к работе.

Рисунок 3-6. Измерения в паровых системах. Выносной монтаж




- | | |
|---|---|
| A. Клапаны | F. Измерительный преобразователь |
| B. Верхний клапан первичного элемента 405 | G. Нижний клапан вентильного блока |
| C. Вентильный блок измерительного преобразователя | H. Клапан вентильного блока |
| D. Верхний клапан вентильного блока | I. Уравнительный клапан первичного элемента 405 |
| E. Уравнительный клапан вентильного блока | J. Нижний клапан первичного элемента 405 |

Раздел 4 Эксплуатация и техническое обслуживание

Указания по технике безопасности	стр. 25
Поиск и устранение неисправностей	стр. 26
Техническое обслуживание датчиков ТПС	стр. 28

4.1 Указания по технике безопасности

Процедуры и инструкции, содержащиеся в этом разделе, могут требовать специальных мер предосторожности для обеспечения безопасности оперативного персонала. Информация, указывающая на потенциальные проблемы безопасности, обозначается предупреждающим символом . Изучите представленную далее информацию по технике безопасности до выполнения операций, описанию которых предшествует этот символ.

ПРЕДУПРЕЖДЕНИЕ

В случае взрыва возможна гибель или тяжелые травмы персонала.

- Запрещается снимать крышку прибора во взрывоопасной среде в случае, если схема находится под напряжением.
- В соответствии с требованиями по взрывобезопасности обе крышки измерительного преобразователя должны быть плотно затянуты.
- Перед подключением коммуникатора во взрывоопасной среде убедитесь, что монтаж приборов измерительного контура произведен в соответствии с требованиями по искро- и взрывобезопасности.

Поражение электрическим током может привести к смерти или тяжелым травмам.

- Запрещается прикасаться к выводам и контактам оборудования.

4.2 Поиск и устранение неисправностей

Если, несмотря на отсутствие диагностических сообщений на дисплее коммутатора, предполагается неисправность, выполните следующие процедуры, чтобы убедиться в исправности аппаратного обеспечения и технологических соединений расходомера. Всегда начинайте с наиболее вероятного и простого в обнаружении источника неисправности.

Признак	Возможная причина	Устранение неисправности
Сомнительная точность или ошибочный сигнал	Неправильная установка	<ul style="list-style-type: none"> ■ Направление стрелки соответствует действительному направлению потока? ■ Проверьте, насколько тщательно промежуточные резервуары выровнены между собой. ■ Длина прямоточных участков до и после расходомера является достаточной?
	Утечки в системе	Проверьте измерительный трубопровод на предмет утечек. Устраните все утечки и замените уплотнения.
	Загрязнение/засорение	Снимите расходомер и проверьте на предмет загрязнений.
	Закрытый вентиль	Убедитесь, что оба вентиля Rosemount 3051SFC (PH & PL) или (MH & ML) находятся в положении «открыто». Убедитесь, что вентиляционный, уравнильный и линейный вентили надлежащим образом установлены в положение, соответствующее «процедуре запуска».
	Калибровка	Калибровка расхода является завышенной или заниженной?
	Соединения (только для выносного монтажа)	Убедитесь, что верхняя сторона электронных компонентов подключена к верхней стороне расходомера. Выполните такую же проверку для нижней стороны.
	Захваченный воздух (для жидкостных установок)	Присутствуют ли в контуре неравные водяные петли, возникающие из-за попадания воздуха в соединения прибора? Если «да», выпустите воздух из контура.
	Rosemount 3051SFC	Ошибка в установке прибора, превышающая 3 градуса, приводит к погрешности сигнала.
	Рабочие условия	Соответствуют ли рабочие условия режимам на момент покупки расходомера? Проверьте точность расчета расхода и параметров жидкой среды. Повторно проверьте правильность размера для внутреннего диаметра трубопровода.
Возникновение пиков и выбросов сигнала расхода	Двухфазный поток	Расходомер является прибором с измерительной головкой, и не может точно измерять двухфазный поток.
Возникновение пиков и выбросов сигнала расхода (паровые системы)	Несоответствующая изоляция (только вертикальные трубопроводы) Чрезмерная вибрация	Может потребоваться дополнительная изоляция, чтобы обеспечить изменение фазы на промежуточных резервуарах. Проверьте импульсный трубопровод на наличие вибрации.
Миллиамперметр показывает нулевое значение	Отсутствует расход в системе. Полярность питания	<ul style="list-style-type: none"> ■ Проверьте полярность питания ■ Проверьте напряжение между контактами (должно быть от 10 до 55 В пост. тока) ■ Проверьте исправность диодов в клеммном блоке ■ Замените клеммный блок с электронными компонентами
Отсутствует связь с электронными компонентами	Источник питания	<ul style="list-style-type: none"> ■ Проверьте напряжение питания на электронных компонентах (минимум 10,5 В) ■ Проверьте сопротивление нагрузки (минимум 250 Ом) ■ Проверьте правильность обращения к блоку ■ Замените плату электроники
Низкие или высокие показания миллиамперметра	Подстройка нуля	<ul style="list-style-type: none"> ■ Проверьте характер изменения показаний давления для определения насыщения ■ Проверьте, не находится ли выход в состоянии аварийной сигнализации ■ Выполните настройку выхода 4–20 мА ■ Замените плату электроники

Признак	Возможная причина	Устранение неисправности
Отсутствует реакция на изменение расхода	Забит трубопровод до расходомера и/или забит импульсный трубопровод	<ul style="list-style-type: none"> ■ Проверьте измерительное оборудование ■ Проверьте импульсный трубопровод на предмет засорения ■ Проверьте, не отключена ли регулировка чувствительности ■ Проверьте аварийный выключатель электроники ■ Проверьте настройки калибровки (значения для точек 4 и 20 мА) ■ Свяжитесь с заводом-изготовителем относительно замены
Низкие/высокие показания	Забит трубопровод до расходомера и/или забит импульсный трубопровод	<ul style="list-style-type: none"> ■ Проверьте импульсный трубопровод на предмет засорения ■ Проверьте измерительное оборудование ■ Выполните полную настройку сенсора (для версии программного обеспечения 35 или выше) ■ Свяжитесь с заводом-изготовителем относительно замены
Ошибочные показания переменного давления	Забит трубопровод до расходомера и/или забит импульсный трубопровод	<ul style="list-style-type: none"> ■ Проверьте импульсный трубопровод на предмет засорения ■ Проверьте демпфирование ■ Убедитесь в отсутствии электромагнитных помех ■ Свяжитесь с заводом-изготовителем относительно замены

Проверка направления потока

Убедитесь, что стрелка на шейке первичного элемента 405 указывает в направлении потока. Если датчик перепада давления устанавливается удаленно от первичного элемента 405, убедитесь в том, что импульсный трубопровод между первичным элементом 405 и датчиком перепада давления установлен правильным способом (верхняя сторона соединена с верхней, нижняя — с нижней).

Проверка ориентации

Неправильная ориентация может привести к неточным результатам измерения.

Проверка нуля

Датчик может считывать показания в верхнем или нижнем направлении, если он правильно не обнулен при запуске / вводе в работу. Для получения дополнительной информации обратитесь к соответствующему руководству по применению датчика.

Проверьте вентили

Правильные настройки вентиля для измерения расхода: уравнивательные вентили полностью закрыты, вентили по верхней и нижней стороне полностью открыты.

Проверка конфигурации/масштабирования

Правильно ли настроен ВГД перепада давления для 20 мА на расходомере на базе 405? Может потребоваться подтверждение размера первичного элемента 405 в программе Toolkit Software.

Подтвердите постоянное масштабирование DCS или ПЛК и датчика на расходомере на базе 405.

Не берется ли квадратный корень в DCS или датчике, прикрепленном к расходомеру? Квадратный корень не должен браться ни в DCS, ни в датчике.

Проверьте конфигурацию прибора Rosemount 3051S MultiVariable™

В случае использования датчика Rosemount модели 3051S, расширенные функциональные возможности этого прибора следует принять во внимание при вводе конфигурации и устранении неисправностей. Квадратный корень не должен браться в DCS, если используется датчик 3051S.

См. дополнительную информацию в руководстве по применению датчика Rosemount модели 3051S (номер документа 00809-0107-4803).

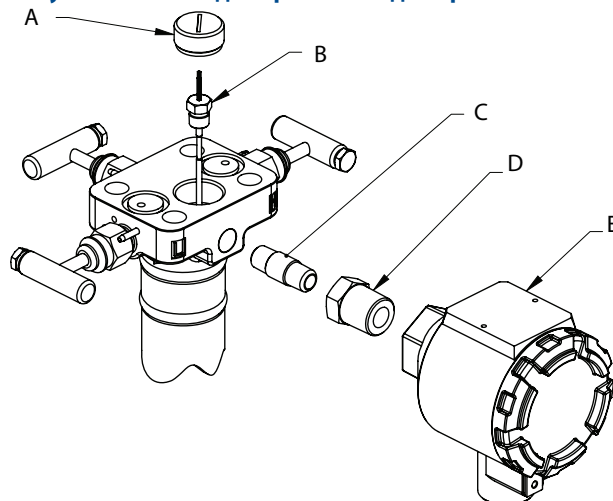
4.3 Техническое обслуживание датчиков ТПС

4.3.1 Замена ТПС-сенсора

Прибор Compact Annubar для прямого монтажа

Для замены ТПС-сенсора расходомера Compact Annubar для прямого монтажа, выполните следующие действия.

1. Закройте приборные вентили, чтобы прекратить подачу давления на измерительный преобразователь.
2. Для полного сброса давления откройте выпускные вентили на измерительном преобразователе.
3. Снимите крышку и отсоедините проводку ТПС только от корпуса датчика температуры и измерительного преобразователя.
4. Снимите измерительный преобразователь.
5. Снимите заглушку ТПС.
6. Вытяните провод ТПС из штуцера и снимите ТПС. Извлеките ТПС, продев провода через гнездо глубиной 7/16 дюйма. Для поворота гнезда используйте плоскогубцы или зажимные щипцы. ТПС-сенсор находится в защитной гильзе. Действующее магистральное давление должно отсутствовать.
7. Установите новый ТПС-сенсор и заверните его усилием «от руки» и затем доверните еще на 1/8 оборота. Проденьте провода через штуцер. Учтите, что вставить провода ТПС-сенсора может оказаться проще, если снять клеммный блок с корпуса датчика температуры.
8. Используя соответствующую смазку для резьбовых соединений, установите на место заглушку NPT 1/2 дюйма.
9. Используйте для установки измерительного преобразователя на головку сенсора расходомера Annubar такие же прокладки из ПТФЭ.
10. Затяните шестигранные гайки из нержавеющей стали крест-накрест, моментом 300 дюйм-фунт, используя динамометрический ключ.
11. Подсоедините провода ТПС к корпусу датчика температуры и установите на место крышку.
12. Откройте приборные вентили.

Рисунок 4-1. Расходомер Annubar для прямого монтажа, с встроенным ТПС, в разобранном виде

- A. Заглушка ТПС
- B. Штуцер ТПС 1/4 дюйма
- C. Закрытый штуцер MNPT 1/4 дюйма
- D. Переходник FNPT 1/4 дюйма x MNPT 1/2 дюйма
- E. Корпус датчика температуры

Расходомер Compact Annubar для выносного монтажа

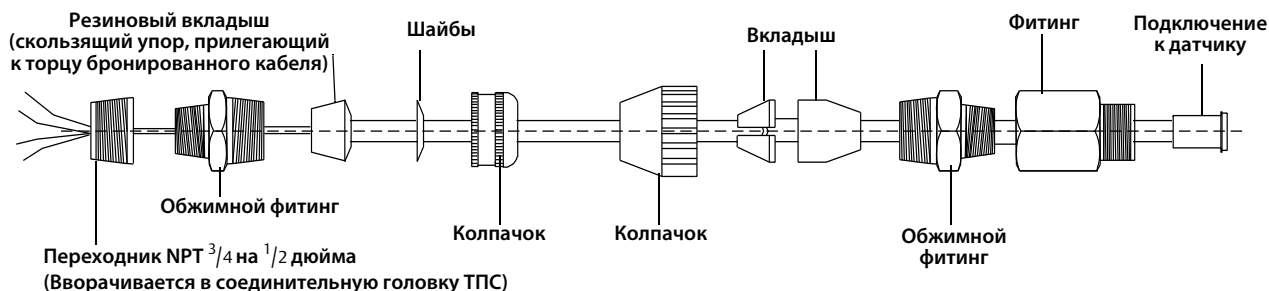
Для замены ТПС-сенсора расходомера Compact Annubar для выносного монтажа выполните следующие действия:

1. Закройте измерительные вентили, чтобы прекратить подачу давления на измерительный преобразователь.
2. Для полного сброса давления откройте выпускные вентили на измерительном преобразователе.
3. Снимите крышку с корпуса датчика температуры.
4. Отсоедините проводку ТПС от клеммного блока.
5. Снимите корпус датчика температуры с головки.
6. Вытяните провод ТПС из штуцера и снимите ТПС. ТПС-сенсор находится в защитной гильзе. Действующее магистральное давление должно отсутствовать.
7. Установите новый ТПС и пропустите провода через штуцер.
8. Используя соответствующую смазку для резьбовых соединений или ленту, установите корпус датчика температуры на выносную головку.
9. Подсоедините провода ТПС к клеммам.
10. Откройте приборные вентили.

Выносной монтаж для стандартных и стабилизирующих диафрагм

Если ТПС должен устанавливаться на на расходомере на базе Rosemount 405, использующем первичные элементы по технологии Р и С, выполните следующие действия:

1. Закройте приборные вентили, чтобы прекратить подачу давления на измерительный преобразователь.
2. Для полного сброса давления откройте выпускные вентили на измерительном преобразователе.
3. Снимите колпачок.
4. Снимите проводку ТПС только с контактов.
5. Снимите корпус температурного блока с головки.
6. Вытяните провод ТПС из штуцера и снимите ТПС. ТПС-сенсор находится в защитной гильзе, поэтому давление должно отсутствовать.
7. Установите новый ТПС и пропустите провода через штуцер.
8. Используя соответствующую смазку для резьбовых соединений или ленту, установите корпус датчика температуры на выносную головку.
9. Подсоедините провода ТПС к контактам. На схеме показано типовое подключение проводки датчика ТПС.
10. Откройте приборные вентили.



4.3.2

Прямой монтаж для стандартных и стабилизирующих диафрагм

Для замены ТПС-сенсора расходомера Rosemount для прямого монтажа на базе стандартной диафрагмы, выполните следующие действия:

Примечание

Проводники ТПС-сенсора изогнуты специальным образом для каждого устройства. При необходимости замены кабеля ТПС обратитесь в компанию Rosemount до разборки устройства.

1. Закройте измерительные вентили, чтобы прекратить подачу давления на датчик.
2. Для полного сброса давления откройте выпускные вентили на измерительном преобразователе.
3. Снимите колпачок.
4. Снимите провода ТПС только с вывода.
5. Отверните объединительный адаптер, установленный на впускном отверстии канала измерительного преобразователя.
6. Отверните шестигранный обжимной фитинг от платы первичного элемента 405 и снимите ТПС-сенсор и металлический проводник с устройства. Снимите объединительный адаптер и шестигранный обжимной фитинг с кабеля ТПС.
7. Расположите прибор клеммным блоком к себе и вверните хвостовик объединительного адаптера с внешней резьбой в левое впускное отверстие канала измерительного преобразователя; туго затяните резьбу.
8. Вверните шестигранный обжимной фитинг в отверстие на боковой стороне платы первичного элемента 405; затяните резьбу моментом 250 фунтов.
9. Вставьте новый ТПС-сенсор в компрессионный фитинг до дна.
10. С помощью гаечного ключа плотно затяните заглушку, предусмотренную в верхней части компрессионного фитинга.
11. Установите хвостовик объединительного адаптера с внутренней резьбой на ТПС-сенсор со стороны проводника и плотно затяните помощью гаечного ключа.
12. Пропустите проводники через отверстие канала измерительного преобразователя, подожмите две части объединительного фитинга друг к другу с помощью гайки и плотно затяните помощью гаечного ключа.
13. Подсоедините провода ТПС к клеммам. На схеме показано типовое соединение проводки датчика ТПС.
14. Откройте приборные вентили.

4.3.3 Процедура электрических проверок ТПС

Если ТПС-сенсор не работает надлежащим образом, выполните следующие проверки для контроля исправности ТПС-сенсора. Схема 4-проводного ТПС показана на [Рис. 4-2](#).

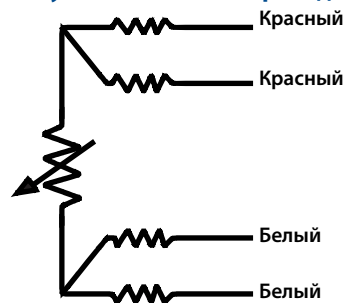
Проверка на обрыв

1. С помощью омметра или мультиметра проверьте сопротивление между всеми красными и белыми проводами.
2. Если измеренное сопротивление соответствует требуемой температуре, перейдите к [Проверка заземления](#).
3. Если измеренное сопротивление не представляет требуемую температуру, или измеренное сопротивление отсутствует (т. е. имеется обрыв в цепи), значит, ТПС поврежден и должен быть заменен.

Проверка заземления

1. С помощью омметра или мультиметра проверьте сопротивление между каждым проводом ТПС и оплеткой. Если ТПС установлен в сенсоре Annubar, проверьте сопротивление с измерительными соединениями Annubar, а не с оплеткой ТПС. Все проверки должны показывать бесконечное сопротивление (т. е. обрыв в цепи) между проводами ТПС и оплеткой.
2. Если все проверки показывают обрыв в цепи, ТПС работает надлежащим образом.
3. Если какая-либо проверка показывает короткое замыкание на оплетку ТПС, значит, ТПС неисправен и должен быть заменен.

Рисунок 4-2. Схема 4-проводного ТПС-сенсора



В данном разделе рассмотрен порядок обслуживания ТПС-сенсора.

Приложение А Справочные данные

Информация для оформления заказа	стр. 33
Характеристики	стр. 55
Габаритные чертежи	стр. 62
Габаритные чертежи первичного элемента диафрагмы Rosemount 405	стр. 63
Запасные части	стр. 65

А.1 Информация для оформления заказа

Таблица А-1. Информация для оформления заказа компактных расходомеров Rosemount 3051SFC

★ Стандартное предложение включает наиболее используемые опции. Варианты, отмеченные звездочкой (★), поставляются в кратчайшие сроки. Исполнения на заказ имеют увеличенные сроки поставки.

Модель	Описание изделия	Тип измерений		• = доступно — = недоступно
		D	1-7	
3051SFC	Компактный расходомер	•	•	
Тип функциональной платы преобразователя				
1	Расчеты полностью скомпенсированного массового и энергетического расхода — измерение разности давлений и статического давления, с преобразователем температуры	—	•	★
2	Расчеты скомпенсированного расхода — измерение разности давлений и статического давления	—	•	★
3	Расчеты скомпенсированного расхода — измерение разности давлений и температуры	—	•	★
4	Расчеты скомпенсированного расхода — измерение разности давлений	—	•	★
D	Дифференциальное давление	•	—	★
5	Только измерения технологических переменных (без расчетов расхода) — измерение разности давлений и статического давления, с преобразователем температуры	—	•	
6	Только измерения технологических переменных (без расчетов расхода) — измерение разности давлений и статического давления	—	•	
7	Только измерения технологических переменных (без расчетов расхода) — измерение разности давлений и температуры	—	•	
Технология первичного элемента				
A	Осредняющая напорная трубка Annubar®	•	•	★
C	Стабилизирующая измерительная диафрагма	•	•	★
P	Измерительные диафрагмы	•	•	★
Вид материала				
S	Нержавеющая сталь 316 SST	•	•	★
Диаметр трубопровода				
005 ⁽¹⁾	1/2 дюйма (15 мм)	•	•	★
010 ⁽¹⁾	1 дюйм (25 мм)	•	•	★
015 ⁽¹⁾	1 1/2 дюйма (40 мм)	•	•	★
020	2 дюйма (50 мм)	•	•	★
030	3 дюйма (80 мм)	•	•	★
040	4 дюйма (100 мм)	•	•	★
060	6 дюймов (150 мм)	•	•	★
080	8 дюймов (200 мм)	•	•	★
100 ⁽²⁾⁽³⁾	10 дюймов (250 мм)	•	•	★
120 ⁽²⁾⁽³⁾	12 дюймов (300 мм)	•	•	★
Тип первичного элемента				
N000	ОНТ Annubar типоразмер 1:	•	•	★
N040	Бета коэффициент 0,40 (β)	•	•	★
N050	Бета коэффициент 0,50 (β)	•	•	★
N065 ⁽⁴⁾	Бета коэффициент 0,65 (β)	•	•	★

Таблица А-1. Информация для оформления заказа компактных расходомеров Rosemount 3051SFC

★ Стандартное предложение включает наиболее используемые опции. Варианты, отмеченные звездочкой (★), поставляются в кратчайшие сроки. Исполнения на заказ имеют увеличенные сроки поставки.

Измерение температуры		D	1-7	
T ⁽⁶⁾	Встроенный ТПС	—	•	★
O ⁽⁵⁾	Без датчика температуры	•	•	★
R ⁽⁶⁾	Выносная защитная гильза и ТПС	•	•	
Платформа для подключения преобразователя				
3	Прямой монтаж	•	•	★
7	Выносной монтаж, резьбовые соединения с резьбой NPT	•	•	★
Диапазон дифференциального давления				
1	От 0 до 25 дюймов H ₂ O (от 0 до 62,3 мбар)	•	•	★
2	От 0 до 250 дюймов H ₂ O (от 0 до 623 мбар)	•	•	★
3	От 0 до 1000 дюймов H ₂ O (от 0 до 2,5 бар)	•	•	★
Диапазон статического давления				
A ⁽⁷⁾	Нет	•	•	★
D	Абсолютное давление от 0 до 55,2 бар	—	•	★
E ⁽⁸⁾	Абсолютное давление от 0 до 250 бар	—	•	★
J	Избыточное давление от от -0,979 до 55,2 бар	—	•	★
K ⁽⁸⁾	Избыточное давление от от -0,979 до 250 бар	—	•	★
Выходной сигнал измерительного преобразователя				
A	4-20 мА и цифровой сигнал (протокол HART [®])	•	•	★
F ⁽⁹⁾	Протокол шины Fieldbus FOUNDATION [™]	•	—	★
X ⁽¹⁰⁾⁽¹¹⁾	Беспроводной	•	—	★
Тип корпуса измерительного преобразователя		Материал	Размер кабельного ввода	
00	Без корпуса (электрическое соединение, обеспечиваемое заказчиком)			• — ★
1A	Корпус PlantWeb [®]	Алюминий	1/2-14 NPT	• • ★
1B	Корпус PlantWeb	Алюминий	M20 x 1,5	• • ★
1J	Корпус PlantWeb	Из нерж. стали	1/2-14 NPT	• • ★
1K	Корпус PlantWeb	Из нерж. стали	M20 x 1,5	• • ★
2A	Корпус распределительной коробки	Алюминий	1/2-14 NPT	• — ★
2B	Корпус распределительной коробки	Алюминий	M20 x 1,5	• — ★
2E	Соединительная коробка с выходом для выносного индикатора и интерфейса	Алюминий	1/2-14 NPT	• — ★
2F	Соединительная коробка с выходом для выносного индикатора и интерфейса	Алюминий	M20 x 1,5	• — ★
2J	Корпус распределительной коробки	Из нерж. стали	1/2-14 NPT	• — ★
2M	Соединительная коробка с выходом для выносного индикатора и интерфейса	Из нерж. стали	1/2-14 NPT	• — ★
5 A ⁽¹²⁾	Корпус Wireless PlantWeb	Алюминий	1/2-14 NPT	• — ★
5J ⁽¹²⁾	Корпус Wireless PlantWeb	Из нерж. стали	1/2-14 NPT	• — ★
7J ⁽¹⁰⁾⁽¹³⁾	Устройство быстрого подключения Quick Connect (типоразмер A Mini, 4-контактный штыревой разъем)			• — ★
1C	Корпус PlantWeb	Алюминий	G1/2	• •
1L	Корпус PlantWeb	Из нерж. стали	G1/2	• •
2C	Корпус распределительной коробки	Алюминий	G1/2	• —
2G	Соединительная коробка с выходом для выносного индикатора и интерфейса	Алюминий	G1/2	• —

Таблица А-1. Информация для оформления заказа компактных расходомеров Rosemount 3051SFC

★ Стандартное предложение включает наиболее используемые опции. Варианты, отмеченные звездочкой (★), поставляются в кратчайшие сроки. Исполнения на заказ имеют увеличенные сроки поставки.

Класс характеристик преобразователя		D	1-7	
Многопараметрический 3051SMV [®] , платформа SuperModule, типы измерений 1, 2, 5 и 6		•	•	
3	Ultra: погрешность измерения расхода не более 0,75%, динамический диапазон измерений расхода 14:1, стабильность показаний 10 лет, ограниченная 12-летняя гарантия	•	•	★
5	Classic MV: погрешность измерения расхода не более ±1,1%, динамический диапазон измерений расхода 8:1, стабильность 5 лет	—	•	★
3051S для измерения одного параметра, платформа SuperModule, типы измерений 3, 4, 7 и D		•	•	
1	Ultra: погрешность измерения расхода не более 0,9%, динамический диапазон измерений расхода 8:1, стабильность показаний 15 лет, ограниченная 15-летняя гарантия	•	—	★
2	Classic MV: погрешность измерения расхода не более 1,4%, динамический диапазон измерений расхода 8:1, стабильность 15 лет	•	—	★
3 ⁽¹⁴⁾	Ultra for Flow: погрешность измерения расхода не более 0,75%, динамический диапазон измерений расхода 14:1, стабильность показаний 10 лет, ограниченная 12-летняя гарантия	•	•	★

Варианты с интерфейсом беспроводной связи (требуется код опции X и корпус Wireless PlantWeb)

Частота обновления, рабочая частота и протокол		D	1-7	
WA	Настраиваемая пользователем частота обновления	•	—	★
Рабочая частота и протокол				
3	2,4 ГГц DSSS, IEC 62591 (WirelessHART [®])	•	—	★
Всенаправленная беспроводная антенна				
WK	Внешняя антенна	•	—	★
WM	Внешняя антенна увеличенного радиуса действия	•	—	★
WN	Внешняя антенна с высоким коэффициентом усиления	•	—	
SmartPower[™]				
1 ⁽¹⁵⁾	Адаптер для блока питания типа «Black» (искробезопасный блок питания продается отдельно)	•	—	★

Дополнительные опции (указать вместе с выбранным номером модели)

Расширенная гарантия на продукт		D	1-7	
WR3	Ограниченная гарантия на 3 года	•	•	★
WR5	Ограниченная гарантия на 5 лет	•	•	★
Принадлежности для установки				
A	Центровочное кольцо ANSI (150#) (требуется только при установке на трубопроводах диаметром 10 и 12 дюймов)	•	•	★
C	Центровочное кольцо ANSI (300#) (требуется только при установке на трубопроводах диаметром 10 и 12 дюймов)	•	•	★
D	Центровочное кольцо ANSI (600#) (требуется только при установке на трубопроводах диаметром 10 и 12 дюймов)	•	•	★
G	Центровочное кольцо DIN (PN 16)	•	•	★
H	Центровочное кольцо DIN (PN 40)	•	•	★
J	Центровочное кольцо DIN (PN 100)	•	•	★
B	Центровочное кольцо JIS (10K)	•	•	
R	Центровочное кольцо JIS (20K)	•	•	
S	Центровочное кольцо JIS (40K)	•	•	
Адаптеры для выносного монтажа		D	1-7	
E	Фланцевые переходники, нержавеющая сталь 316 (соединение NPT 1/2 дюйма)	•	•	★
Высокотемпературные установки				
T	Графитовое уплотнение арматуры (Tmax = 454,4 °C)	•	•	
Калибровка расхода				
WC ⁽¹⁶⁾	Сертификат калибровки расхода (по 3 точкам), стабилизирующая диафрагма опции C (все сортаменты труб)	•	•	
WD ⁽¹⁷⁾⁽¹⁸⁾	Проверка коэффициента расхода (полная, по 10 точкам), стабилизирующая диафрагма опции C (все сортаменты), типоразмер Annubar опция A (сортамент 40)	•	•	
Испытание под давлением				
P1	Гидростатические испытания при высоком давлении с протоколом испытаний	•	•	
Специальная очистка		D	1-7	
P2 ⁽¹⁹⁾	Очистка при работе со специальными средами	•	•	
PA	Очистка по ASTM G93, уровень D (Раздел 11.4)	•	•	

Таблица А-1. Информация для оформления заказа компактных расходомеров Rosemount 3051SFC

★ Стандартное предложение включает наиболее используемые опции. Варианты, отмеченные звездочкой (★), поставляются в кратчайшие сроки. Исполнения на заказ имеют увеличенные сроки поставки.

Специальный контроль				
QC1	Визуальный контроль и контроль размеров с сертификатом	•	•	★
QC7	Сертификат проверки и рабочих характеристик	•	•	★
Сертификат калибровки измерительного преобразователя				
Q4	Поверочный сертификат измерительного преобразователя	•	•	★
QP	Сертификат калибровки и защитная пломба	•	•	★
Сертификаты безопасности				
QS ⁽²⁰⁾⁽²¹⁾	Сертификат данных анализа характера, последствий и диагностики отказов (FMEDA) на оборудование, для которого отсутствует опыт эксплуатации	•	—	★
QT ⁽²⁰⁾⁽²¹⁾⁽²⁵⁾	Сертификат безопасности IEC 61508, сертификат данных анализа характера, последствий и диагностики отказов (FMEDA)	•	—	★
Сертификаты прослеживаемости материалов				
Q8	Сертификат прослеживаемости материалов по EN 10204:2004 3.1	•	•	★
Соответствие кодов				
J2	ANSI / ASME B31.1	•	•	
J3	ANSI / ASME B31.3	•	•	
J4	ANSI / ASME B31.8	•	•	
Соответствие материалов				
J5 ⁽²²⁾	NACE MR-0175 / ISO 15156	•	•	
Сертификаты регионального соответствия				
J1	Сертификация по стандартам Канады	•	•	
Сертификация продукта		D	1–7	
E1	Сертификат ATEX, взрывонепроницаемая оболочка	•	•	★
I1	Сертификат искробезопасности ATEX	•	•	★
IA	Сертификат искробезопасности ATEX FISCO, только для протокола FOUNDATION fieldbus	•	—	★
N1	Сертификат ATEX тип n	•	•	★
ND	Сертификат пыленепроницаемости ATEX	•	•	★
K1	Сертификаты взрывозащиты, искробезопасности, типа n, пыленепроницаемости ATEX (комбинация E1, I1, N1 и ND)	•	•	★
E4	Сертификат огнестойкости T1IS	•	•	★
E5	Сертификаты взрывозащиты и пыленевозгораемости FM	•	•	★
I5	Сертификат искробезопасности FM раздел 2	•	•	★
K5	Сертификаты FM взрывозащиты, пыленевозгораемости, искробезопасности, Раздел 2 (сочетание вариантов E5 и I5)	•	•	★
E6 ⁽²³⁾	Сертификаты взрывозащиты, пыленевозгораемости CSA Раздел 2	•	•	★
I6	Сертификат искробезопасности CSA	•	•	★
K6 ⁽²³⁾	Сертификаты CSA взрывозащиты, пыленевозгораемости, искробезопасности, Раздел 2 (сочетание вариантов E6 и I6)	•	•	★
EM	Сертификация взрывобезопасности в соответствии с TP TC 012/2011	•	•	★
IM	Сертификация искробезопасности в соответствии с TP TC 012/2011	•	•	★
KM	Сертификация искробезопасности и взрывобезопасности в соответствии с TP TC 012/2011	•	•	★
E3	Китайская сертификация взрывозащиты	•	•	★
I3	Китайская сертификация искробезопасности	•	•	★
KA ⁽²³⁾⁽²⁴⁾	Сертификаты взрывобезопасности и искробезопасности ATEX и CSA Раздел 2 (сочетание вариантов E1, I1, E6 и I6)	•	•	★
KB ⁽²³⁾⁽²⁴⁾	Сертификаты взрывозащиты, защиты от воспламенения пыли, искробезопасности FM и CSA, раздел 2 (комбинация E5, E6, I5 и I6)	•	•	★
KC ⁽²⁴⁾	Сертификаты FM и ATEX взрывозащиты и искробезопасности, Раздел 2 (сочетание вариантов E5, E1, I5 и I1)	•	•	★
KD ⁽²³⁾⁽²⁴⁾	Сертификаты FM, CSA и ATEX взрывозащиты и искробезопасности (комбинация E5, E6, E1, I5, I6 и I1)	•	•	★
Разрешение на использование на судах				
SBS	Американское бюро судоходства	•	•	★

Таблица А-1. Информация для оформления заказа компактных расходомеров Rosemount 3051SFC

★ Стандартное предложение включает наиболее используемые опции. Варианты, отмеченные звездочкой (★), поставляются в кратчайшие сроки. Исполнения на заказ имеют увеличенные сроки поставки.

Жидкость для заполнения сенсора и опции уплотнительного кольца		D	1-7	
L1	Инертная заполняющая жидкость сенсора	•	•	★
L2	Уплотнительное кольцо из тефлона с графитовым наполнителем (ПТФЭ)	•	•	★
LA	Инертная заполняющая жидкость, уплотнительное кольцо из ПТФЭ с графитовым наполнителем	•	•	★
Цифровой дисплей⁽²⁵⁾				
M5	ЖК-дисплей PlantWeb®	•	•	★
M7 ⁽²¹⁾⁽²⁶⁾⁽²⁷⁾	Выносной ЖК-дисплей и интерфейсный блок, корпус PlantWeb, без кабеля, кронштейн из нержавеющей стали	•	•	★
M8 ⁽²¹⁾⁽²⁶⁾	Выносной ЖК-дисплей и интерфейсный блок, корпус PlantWeb, кабель длиной 15 м, кронштейн из нержавеющей стали	•	•	★
M9 ⁽²¹⁾⁽²⁶⁾	Выносной ЖК-дисплей и интерфейсный блок, корпус PlantWeb, кабель длиной 31 м, кронштейн из нержавеющей стали	•	•	★
Защита от переходных процессов				
T1 ⁽²⁸⁾	Клеммный блок с защитой от переходных процессов	•	•	★
Вентильный блок для опции выносного монтажа				
F2	Клапанный блок на 3 клапана, нержавеющая сталь	•	•	★
F6	Клапанный блок на 5 клапана, нержавеющая сталь	•	•	★
Функции управления PlantWeb				
A01	Расширенный набор функциональных блоков управления FOUNDATION fieldbus	•	—	★
Функции диагностики PlantWeb				
D01	Пакет средств диагностики FOUNDATION fieldbus	•	—	★
DA2 ⁽²⁹⁾	Пакет расширенных средств диагностики HART	•	—	★
Расширенные функции измерений plantweb				
H01 ⁽³⁰⁾	Блок измерения массового расхода FOUNDATION fieldbus с полной компенсацией	•	—	★
Низкотемпературное исполнение				
BRR ⁽³³⁾	Запуск при низкой температуре –51°C	—	•	★
BR6 ⁽³⁴⁾	Температура окружающей среды –60°C	•	—	
Предел сигнала аварии⁽²⁰⁾⁽²¹⁾				
C4	Уровни аварийного сигнала и входа в зону насыщения NAMUR, аварийная сигнализация высокого уровня	•	•	★
C5	Уровни аварийного сигнала и входа в зону насыщения NAMUR, аварийная сигнализация низкого уровня	•	•	★
C6	Уровни аварийного сигнала и входа в зону насыщения по требованию заказчика, аварийная сигнализация высокого уровня	•	•	★
C7	Уровни аварийного сигнала и входа в зону насыщения по требованию заказчика, аварийная сигнализация низкого уровня	•	•	★
C8	Аварийная сигнализация низкого уровня (стандартные уровни аварийного сигнала и входа в зону насыщения Rosemount)	•	•	★
Аппаратные настройки и винт заземления				
D1 ⁽²⁰⁾⁽²¹⁾⁽³¹⁾	Аппаратные настройки (нуля, диапазона индикации, аварийных сигналов, параметров безопасности).	•	—	★
D4	Внешний винт заземления	•	•	★
DA ⁽²⁰⁾⁽²¹⁾⁽³¹⁾	Возможность аппаратного регулирования (нуля, диапазона индикации, аварийных сигналов, параметров безопасности), наружный винт заземления в сборе	•	—	★
Заглушка кабельного ввода				
DO	Заглушка кабельного ввода, нержавеющая сталь 316	•	•	★
Электрический разъем кабелепровода				
ZE ⁽³²⁾	4-контактный штыревой разъем M12 (eurofast®)	•	•	★
ZM	4-контактный штыревой разъем, размер А Мини (minifast®)	•	•	★
Типовые номера моделей: 3051SFC 1 C S 060 N 065 T 3 2 J A 1A 3				

(1) Доступно только для кода первичного элемента P.

(2) Для трубопроводов диаметром 10 и 12 дюймов центровочное кольцо необходимо заказывать отдельно («Принадлежности для установки»).

(3) Размеры трубопровода 10 и 12 дюймов недоступны для кода первичного элемента A.

(4) Для трубопроводов диаметром 2 дюйма и исполнения с кодом первичного элемента C значение бета 0,6.

(5) Требуется для кодов типов измерений 2, 4, 6 и D.

(6) Применяется только для исполнений с кодами функциональной платы преобразователя 1, 3, 5, 7.

(7) Требуется для кодов типов измерений 3, 4, 7 и D.

(8) Для типов измерений 1, 2, 5 и 6 с диапазоном перепада давления 1 пределы абсолютного давления составляют от 0,03 до 137,9 бар, а пределы избыточного давления — от –0,98 до 137,9 бар.

(9) Требуется корпус PlantWeb.

- (10) Для этого варианта доступны следующие сертификаты: сертификат искробезопасности FM, раздел 2 (код опции I5), сертификат искробезопасности CSA (код опции I6), сертификат искробезопасности ATEX (код опции I1) и сертификат искробезопасности IECEx (код опции I7).
- (11) Беспроводная связь (требуется беспроводное исполнение и корпус Wireless Plantweb)
- (12) Применяется только для исполнения с кодовым обозначением выхода X.
- (13) Доступно только с кодом выходного сигнала A.
- (14) Применяется только для датчиков с диапазонами измерения перепада давления 2 и 3 с заполнением кремнеорганической жидкостью.
- (15) Блок питания с длительным временем работы поставляется отдельно, № для заказа 00753-9220-0001.
- (16) Доступно только для кода первичного элемента P.
- (17) Доступно только для кодов первичного элемента S или A.
- (18) Для кода опции Applibar A проконсультируйтесь в отношении сортаментов труб, отличных от сортамента 40.
- (19) Доступно только для кодов первичного элемента S или P.
- (20) Недоступно для исполнения с кодом протокола F.
- (21) Недоступно с кодом выходного сигнала X.
- (22) Материалы конструкции соответствуют металлургическим требованиям NACE MR0175/ISO к оборудованию, используемому на нефтеперерабатывающих предприятиях. Для некоторых материалов установлены ограничения по условиям эксплуатации. Подробности см. в последней версии стандарта. Выбранные материалы также соответствуют рекомендациям NACE MR0103 по борьбе с коррозией в сернистой среде.
- (23) Не применяется с входными отверстиями кабельного ввода с резьбой M20 и G ½.
- (24) Не применяется с кодом измерения температуры T: Встроенный ТПС
- (25) Недоступно для корпуса с кодом 7J.
- (26) Не применяется с кодом выходного сигнала F, кодами опций DA2 или QT.
- (27) Параметры кабеля указаны в справочном руководстве для датчика модели 3051S (номер документа 00809-0107-4801). За дополнительной информацией обращайтесь к представителю Emerson Process Management.
- (28) Не применяется для корпусов с кодами 00, 5A, 5J или 7J. Вариант исполнения T1 оснащается наружным винтом заземления (код опции D4). Опция T1 не нужна при наличии сертификации изделия FISCO; защита от переходных процессов включена в сертификацию изделия FISCO, код IA.
- (29) Стандартное исполнение включает аппаратные средства регулирования (код опции D1). Недоступно с кодом выходного сигнала X.
- (30) Требуется сконфигурировать программный пакет Engineering Assistant Rosemount, версия 5.5.1. Также требуется тип измерения D и код выходного сигнала F.
- (31) Опция не применяется для типов корпуса 2E, 2F, 2G, 2M, 5A, 5J или 7J.
- (32) Недоступно для корпусов с кодами 5A, 5J или 7J. Применяется только при наличии сертификатов искробезопасности. Для искробезопасного исполнения FM, пригодность к использованию в зонах класса Division 2 (опциональный код I5) и FM FISCO (опциональный код IE) для сохранения класса защиты (NEMA 4X и IP66, монтаж вне помещений) устанавливать в соответствии с чертежом Rosemount 03151-1009.
- (33) Доступно только для типов измерения 1-7
- (34) Доступно только для типа измерения D

A.1.1 Рабочие характеристики Rosemount 3051SF

Принятые допущения: измеряется внутренний диаметр трубы, преобразователь настроен для оптимальной точности измерения расхода, рабочие характеристики зависят от условий эксплуатации.

Таблица А-2. Характеристики многопараметрического измерения — погрешность измерения расхода (тип измерения 1)⁽¹⁾⁽²⁾

Расходомер 3051SFC_A на базе осредняющей напорной трубки Annubar, вариант А				
		Classic MV (динамический диапазон измерений расхода 8:1)		Ultra for Flow (динамический диапазон измерений расхода 14:1)
Диапазоны 2–3	Некалиброванный	±1,6% от величины расхода		±1,55% от величины расхода
	Калибровано	±1% от величины расхода		±0,8% от величины расхода
Расходомер 3051SFC на базе стабилизирующей диафрагмы — стабилизирующая диафрагма типа С				
		Classic MV (динамический диапазон измерений расхода 8:1)		Ultra for Flow (динамический диапазон измерений расхода 14:1)
Диапазоны 2–3	$\beta = 0,4$	±1,1% от величины расхода		±0,75% от величины расхода
	$\beta = 0,5, 0,65$	±1,45% от величины расхода		±1,15% от величины расхода
Расходомер 3051SFC на базе диафрагмы — диафрагма типа P⁽³⁾				
		Classic MV (динамический диапазон измерений расхода 8:1)		Ultra for Flow (динамический диапазон измерений расхода 14:1)
Диапазоны 2–3	$\beta = 0,4$	±1,45% от величины расхода		±1,3% от величины расхода
	$\beta = 0,5, 0,65$	±1,45% от величины расхода		±1,3% от величины расхода

(1) Для типов измерений 2–4 предполагается, что неизмеряемые параметры постоянны. Дополнительная неопределенность зависит от колебаний неизмеряемых параметров. DP откалиброван до 1/10 полной шкалы для оптимизации погрешности в пределах используемого диапазона.

(2) Расходомеры диапазона 1 подвержены дополнительной неопределенности до 0,9%. Проконсультируйтесь в представительстве Emerson Process Management относительно более точных технических характеристик.

(3) Для диаметров трубопровода менее 2 дюймов или более 8 дюймов прибавьте 0,5% дополнительной неопределенности.

Таблица А-3. Таблица 5. Рабочие характеристики расходомеров. Основная относительная погрешность расхода (тип измерения D)⁽¹⁾⁽²⁾⁽³⁾

Расходомер 3051SFC_A Compact Annubar, вариант А				
		Classic (динамический диапазон измерений расхода 8:1)	Ultra (динамический диапазон измерений расхода 8:1)	Ultra for Flow (динамический диапазон измерений расхода 14:1)
Диапазоны 2–3	Некалиброванный	±1,7% от величины расхода	±1,65% от величины расхода	±1,55% от величины расхода
	Калибровано	±1,25% от величины расхода	±0,95% от величины расхода	±0,8% от величины расхода
Расходомер 3051CFC с компактной диафрагмой — стабилизирующая диафрагма типа С				
		Classic (динамический диапазон измерений расхода 8:1)	Ultra (динамический диапазон измерений расхода 8:1)	Ultra for Flow (динамический диапазон измерений расхода 14:1)
Диапазоны 2–3	$\beta = 0,4$	±1,1% от величины расхода	±0,9% от величины расхода	±0,75% от величины расхода
	$\beta = 0,65$	±1,4% от величины расхода	±1,25% от величины расхода	±1,15% от величины расхода
Расходомер 3051SFC на базе диафрагмы — диафрагма типа P⁽⁴⁾				
		Classic (динамический диапазон измерений расхода 8:1)	Ultra (динамический диапазон измерений расхода 8:1)	Ultra for Flow (динамический диапазон измерений расхода 14:1)
Диапазоны 2–3	$\beta = 0,4$	±1,8% от величины расхода	±1,35% от величины расхода	±1,3% от величины расхода
	$\beta = 0,65$	±1,8% от величины расхода	±1,35% от величины расхода	±1,3% от величины расхода

(1) Для типов измерений 5–7 см. характеристики основной относительной погрешности расходомеров 3051SMV с типом измерения P.

(2) Данные величины основной относительной погрешности измерения расхода приведены для постоянных плотности, вязкости и коэффициента расширения.

(3) Расходомеры диапазона 1 подвержены дополнительной неопределенности до 0,9%. Проконсультируйтесь в представительстве Emerson Process Management относительно более точных технических характеристик.

(4) Для диаметров трубопровода менее 2 дюймов или более 8 дюймов прибавьте 0,5% дополнительной неопределенности.

Динамические характеристики расходомеров 3051SF

Суммарное время отклика при 24 °C (75 °F), включая время запаздывания⁽¹⁾

3051SF_D	3051SF_1, 2, 5 и 6	3051SF_3, 4 и 7
Диапазоны перепада давления 2–5: 100 мс Диапазон 1: 255 мс Диапазон 0: 700 мс	Диапазон перепада давления 1: 310 мс Диапазон перепада давления 2: 170 мс Диапазон перепада давления 3: 155 мс Абсолютное и избыточное давление: 240 мс	Диапазоны перепада давления 2–5: 145 мс Диапазон перепада давления 1: 300 мс Диапазон перепада давления 0: 745 мс

- (1) Для исполнений FOUNDATION fieldbus (код выходного сигнала F) добавьте к указанным значениям 52 мс (без учета времени макроцикла сегмента).
 Для варианта исполнения с кодом DA2 добавьте к указанным значениям 45 мс (номинальная величина).

Время запаздывания:⁽¹⁾

3051SF_D	3051SF_1-7
45 мс (номинальная)	DP: 100 мс Абсолютное и избыточное давление: 140 мс Интерфейс ТПС: 1 с

- (1) Для варианта исполнения с кодом DA2 время запаздывания 90 мс (номинальная величина).

Период обновления⁽¹⁾

3051SF_D	3051SF_1-7
22 обновления в секунду	DP: 22 обновления в секунду Абсолютное и избыточное давление: 11 обновлений в секунду Интерфейс ТПС: 1 обновление в секунду
	Расчетные параметры: Измерение массового / объемного расхода: 22 обновления в секунду Расход энергии: 22 обновления в секунду Суммарный расход: 1 обновление в секунду

- (1) Не распространяется на беспроводные варианты исполнения (с кодом выходного сигнала X). Информацию о частоте обновления для беспроводных приборов см. в разделе «Беспроводные самоорганизующиеся сети» на стр. 47.

Влияние монтажного положения

Модели		Ultra, Ultra for Flow, Classic и Classic MV
3051SF_3, 4, 7 и D		Смещение нуля до ±1,25 дюйма H ₂ O (3,11 мбар) (возможно обнуление) Диапазон: не оказывает эффекта
3051SF_1, 2, 5 и 6	Чувствительный элемент перепада давления:	Смещение нуля до ±1,25 дюйма H ₂ O (3,11 мбар) (возможно обнуление) Диапазон: не оказывает эффекта
	Сенсор манометрического/абсолютного давления:	Смещение нуля до ±2,5 дюйма H ₂ O (6,22 мбар) (возможно обнуление) Диапазон: не оказывает эффекта

Воздействие вибрации на Rosemount 3051SFC

Менее ±0,1% от верхнего предела (определено при испытаниях по IEC60770-1 — оборудование общепромышленного назначения или трубопровод с низким уровнем вибрации (10-1000 Гц, пиковая амплитуда смещения 0,15 мм амплитуда ускорения 20 м/с²)⁽¹⁾

Влияние напряжения питания

Менее ±0,005% от величины калиброванного диапазона индикации на 1 В изменения напряжения на клеммах измерительного преобразователя.

- (1) Не рекомендуется использовать термоблок из нержавеющей стали для первичного элемента по технологии тип А в установках с механической вибрацией.

Электромагнитная совместимость (ЭМС)

Отвечает всем требованиям EN 61326 и NAMUR NE-21.(1)(2)

- (1) Требования NAMUR NE-21 не применяются к беспроводному выводу сигналов с кодом «X».
- (2) Для расходомеров 3051SMV и 3051SF_1, 2, 3, 4, 5, 6, 7 подключение проводки сигнала температуры и проводки контура выполняйте экранированным кабелем.

Защита от переходных процессов (опция T1)

Приборы отвечают требованиям IEEE C62.41.2-2002, категория места установки В

Скачок до 6 кВ (0,5 мс – 100 кГц)

Скачок до 3 кВ (8 × 20 микросекунд)

Скачок до 6 кВ (1,2 × 50 микросекунд)

Приборы отвечают требованиям IEEE C37.90.1-2002 к перегрузочной способности

Перегрузочная способность: пиковое напряжение 2,5 кВ, частота сигнала 1,0 МГц

А.1.2 Функциональные характеристики Rosemount 3051SF

Диапазоны и пределы сенсора

Расходомер с копланарным сенсорным модулем

Диапазон	Сенсор перепада давления (3051SF_3, 4 и 7)	
	Нижняя граница диапазона измерения (НГД)	Верхняя граница диапазона измерения (ВГД)
1	0 дюймов H ₂ O (0 мбар)	25 дюймов H ₂ O (62,3 мбар)
2	0 дюймов H ₂ O (0 бар)	250 дюймов H ₂ O (0,62 бар)
3	0 дюймов H ₂ O (0 бар)	1000 дюймов H ₂ O (2,49 бар)

Расходомер с многопараметрическим сенсорным модулем

Диапазон	Сенсор перепада давления (3051SF1, 2, 5 и 6)	
	Нижняя граница диапазона измерения (НГД)	Верхняя граница диапазона измерения (ВГД)
1	0 дюймов H ₂ O (0 мбар)	25,0 дюймов H ₂ O (62,3 мбар)
2	0 дюймов H ₂ O (0 бар)	250 дюймов H ₂ O (0,62 бар)
3	0 дюймов H ₂ O (0 бар)	1000 дюймов H ₂ O (2,49 бар)

Диапазон	Сенсор статического давления (избыточное/абсолютное давление)	
	Нижняя граница диапазона измерения (НГД)	Верхняя граница диапазона измерения (ВГД) ⁽¹⁾
3	Избыточное давление ⁽²⁾ : -14,2 фунтов на кв. дюйм (изб.) (0,98 бар) Абсолютное давление: 34,5 мбар	Избыточное давление: 800 фунтов на кв. дюйм (изб.) (55,16 бар) Абсолютное давление: 55,16 бар
4	Избыточное давление ⁽²⁾ : -14,2 фунтов на кв. дюйм (изб.) (0,98 бар) Абсолютное давление: 34,5 мбар	Избыточное давление: 3626 фунтов на кв. дюйм (изб.) (250 бар) Абсолютное давление: 250 бар

(1) Для диапазона статического давления 4 с диапазоном перепада давления 1 верхняя граница диапазона измерения 2000 фунтов на кв. дюйм (137,9 бар).

(2) Наполнение инертной жидкостью: минимальное давление = 1,5 фунта на кв. дюйм абс. (0,1 бар) или -13,2 фунта на кв. дюйм ман. (-0,91 бар).

Связь с термометром сопротивления для измерения температуры технологического процесса (3051SF_1, 3, 5 и 7)⁽¹⁾

Нижняя граница диапазона измерения (НГД)	Верхняя граница диапазона измерения (ВГД)
-200 °C	850 °C

(1) Измерительный преобразователь совместим с любым термопреобразователем сопротивления Pt 100 (например, ТПС Rosemount серий 68 и 78).

Минимальные пределы диапазона шкалы

Измерительный преобразователь с копланарным сенсорным модулем (одна переменная)

Диа-пазон	Сенсор перепада давления (3051SF_D, 3, 4 и 7)	
	Ultra и Ultra for Flow	Classic
1	0,5 дюймов H ₂ O (1,24 мбар)	0,5 дюймов H ₂ O (1,24 мбар)
2	1,3 дюймов H ₂ O (3,11 мбар)	2,5 дюймов H ₂ O (6,23 мбар)
3	5 дюймов H ₂ O (12,4 мбар)	10 дюймов H ₂ O (24,9 мбар)

Датчик с многопараметрическим сенсорным модулем

Диа-пазон	Сенсор перепада давления (3051SF_1, 2, 5 и 6)	
	Ultra for Flow	Classic MV
1	0,5 дюймов H ₂ O (1,24 мбар)	0,5 дюймов H ₂ O (1,24 мбар)
2	1,3 дюймов H ₂ O (3,11 мбар)	2,5 дюймов H ₂ O (6,23 мбар)
3	5 дюймов H ₂ O (12,4 мбар)	10 дюймов H ₂ O (24,9 мбар)

Диа-пазон	Сенсор статического давления (избыточное/абсолютное давление)	
	Ultra for Flow	Classic MV
3	4 фунта на кв. дюйм (276 мбар)	8 фунтов на кв. дюйм (522 мбар)
4	18,13 фунта на кв. дюйм (1,25 бар)	36,26 фунта на кв. дюйм (2,5 бар)

ТПС для измерения температуры технологического процесса (3051SF_1, 3, 5 и 7)

Минимальный диапазон шкалы = 28 °С.

Измеряемые среды

3051SF_5, 6, 7 или D (прямой выход переменной процесса):

Жидкость, газ и пар.

3051SF_1, 2, 3 или 4 (выходной сигнал массового расхода и расхода энергии):

Измерения в некоторых средах обеспечиваются расходомерами только с определенными типами измерений.

Возможность компенсации давления и температуры в зависимости от вида рабочей среды

• доступно

— недоступно

Код для заказа	Тип измерений	Виды рабочей среды			
		Жидкости	Насыщенный пар	Перегретый пар	Газ и природный газ
1	Перепад давления / давление / температура (с полной компенсацией)	•	•	•	•
2	Перепад давления / давление	•	•	•	•
3	Перепад давления / температура	•	•	—	—
4	Только перепад давления	•	•	—	—

4–20 мА / HART

Регулировка нуля и диапазона индикации

Обеспечивается возможность гибкого регулирования значений нуля и диапазона индикации в пределах рабочего диапазона прибора. Значение диапазона должно быть не меньше минимального значения шкалы.

Выходной сигнал

Двухпроводной выход 4–20 мА с выбираемой пользователем характеристикой: линейной или корнеизвлекающей. Значения параметров процесса в цифровом формате накладываются на сигнал 4–20 мА, детектируются любым ведущим устройством, работающим по протоколу HART.

Источник питания

Требуется внешний источник питания.

- 3051SF_D: от 10,5 до 42,4 В постоянного тока без нагрузки
- 3051SF_D с расширенным набором средств диагностики HART: от 12 до 42,4 В постоянного тока без нагрузки
- 3051SF_1-7: от 12 до 42,4 В постоянного тока без нагрузки

Ограничения по нагрузке

Максимальное сопротивление цепи определяется величиной напряжения внешнего источника питания, как показано на рисунке:



Для обеспечения связи с использованием переносного коммуникатора требуется обеспечить сопротивление контура не менее 250ΩОм.



Для обеспечения связи с использованием переносного коммуникатора требуется обеспечить сопротивление контура не менее 250ΩОм.

Пакет расширенных средств диагностики HART (Код опции DA2)

Расходомер модели 3051SF обеспечивает индикацию для предотвращения аварийных ситуаций (функция ASP). Набор средств диагностики 3051SF ASP для работы по протоколу HART включает средства статистического мониторинга процесса (SPM), регистрации параметров с указанием времени и имеет расширенные функции аварийных сигналов технологического процесса. Графический индикатор с расширенными функциями EDDL обеспечивает удобный и интуитивно понятный интерфейс для визуализации диагностической информации.

Встроенная технология статистического мониторинга процесса (SPM) вычисляет среднее и стандартное отклонение параметра процесса 22 раза в секунду и предоставляет показания пользователю. Наличие этих данных и гибких возможностей конфигурирования расходомера 3051SF позволяет обнаруживать множество нештатных ситуаций, определенных пользователем или стандартных для условий эксплуатации прибора (например, закупорку импульсной линии и изменение состава рабочей среды). Регистрация параметров с указанием времени и расширенные функции аварийных сигналов технологического процесса дают возможность получать ценную информацию о состоянии процесса и сенсора и быстро осуществлять поиск и устранение неисправностей при эксплуатации и установке прибора.

FOUNDATION fieldbus

Источник питания

Требуется внешний источник питания; для питания измерительных преобразователей используется напряжение 9–32 В пост. тока, которое подается на клеммы преобразователя.

Потребляемый ток

17,5 мА для всех конфигураций (в том числе для варианта с ЖК-дисплеем).

FOUNDATION fieldbus / FISCO

Число пунктов в расписании исполнения (Schedule)	не более 14
Связи	не более 30
Виртуальные коммуникационные связи (VCR)	не более 20

Стандартные функциональные блоки

Блок ресурсов

- Содержит информацию относительно оборудования, электроники и диагностики.

Блок измерительного преобразователя

- Содержит фактические измеренные данные сенсора, включая его диагностику, возможность настройки или восстановления заводских настроек, заданных по умолчанию.

Блок ЖК-дисплея (lcd)

- Содержит настройки локального индикатора.

2 блока аналоговых входов

- Обработывают данные измерений для ввода в другие функциональные блоки. Выходное значение выражается в технических или пользовательских единицах и содержит состояние, указывающее качество измерений.

Блок ПИД с функцией автонастройки

- Содержит всю необходимую логику для выполнения ПИД-регулирования, включая функции каскадного регулирования и положительной обратной связи. Возможности автоматической настройки обеспечивают отличную точность, гарантирующую оптимальные характеристики управления.

Функции резервирования активного планировщика связей (LAS)

В случае отказа штатного планировщика или его удаления из сегмента преобразователь может выполнять функции активного планировщика связей.

Обновление программного обеспечения в полевых условиях

Программное обеспечение расходомера модели 3051SF в исполнении FOUNDATION fieldbus обеспечивает удобство обновления в полевых условиях с использованием стандартной процедуры загрузки ПО устройства FOUNDATION fieldbus.

Сигналы тревоги plantweb

Расходомер поддерживает весь набор возможностей цифровой архитектуры PlantWeb: функции диагностики контрольно-измерительных приборов, передачи информационных сигналов, технического обслуживания, передачи подробной информации об отказах, выдачи рекомендаций по поиску и устранению неисправностей.

Расширенный набор функциональных блоков управления (Оptionальный код A01)

Блок селектора входов

- Используется для выбора входов и формирования выходного сигнала с применением особых алгоритмов выбора, таких, как минимальное, максимальное, среднее или первое приемлемое значение.

Блок арифметических операций

- Предусматривает заданные программные уравнения, включая расход с частичной компенсацией плотности, электронные выносные мембраны, гидрометрирование резервуаров, управление соотношением и другие функции.

Блок характеристики сигналов

- Используется для характеристики или аппроксимации любой функции, определяющей соотношение входного и выходного сигналов, путем задания до двадцати координат X, Y. Блок интерполирует выходное значение согласно заданному входному значению, используя кривую, определенную сконфигурированными координатами.

Блок интегратора

- Выполняет сравнение интегрированного или накопленного значения одного или двух параметров с пределами подготовки к отключению и пределами отключения и формирует дискретные выходные сигналы при достижении этих пределов. Этот блок используется для расчета общего расхода, общего массового расхода или объема на протяжении периода времени.

Блок распределителя выходов

- Распределяет выходной сигнал одного блока ПИД или другого управляющего блока так, чтобы блок ПИД контролировал состояние двух клапанов или других исполнительных механизмов.

Блок селектора управления

- Используется для выбора одного из трех входов (высокий, средний или низкий приоритет), которые обычно соединяются с выходами блоков ПИД-регуляторов или других функциональных блоков управления.

Блок	времени исполнения
Ресурсный блок	Нет данных
Преобразователь	Нет данных
Блок ЖК-дисплея	Нет данных
Аналоговый вход 1, 2	20 мс
ПИД с автонастройкой	35 мс
Селектор входов	20 мс

Блок	времени исполнения
Арифметический блок	20 мс
Блок характеристики сигналов	20 мс
Интегратор	20 мс
Распределитель выходов	20 мс
Переключатель управления	20 мс

Блок измерения массового расхода с полной компенсацией (код опции H01)

Блок используется для расчета полностью скомпенсированного массового расхода по величине перепада давления и внешним сигналам измеренных давления и температуры, поступающим от других устройств через сегмент Fieldbus. Настройка параметров вычисления массового расхода легко выполняется с помощью программного обеспечения Rosemount Engineering Assistant.

Пакет средств диагностики (ASP) Foundation fieldbus (код опции D01)

Расходомер 3051SF с набором средств диагностики ASP FOUNDATION fieldbus обеспечивает индикацию для предотвращения аварийных ситуаций и имеет улучшенный графический пользовательский интерфейс с поддержкой технологии EDDL для удобного визуального анализа.

Встроенная технология статистического мониторинга процесса (SPM) вычисляет среднее и стандартное отклонение параметра процесса 22 раза в секунду и предоставляет показания пользователю. Наличие этих данных и гибких возможностей конфигурирования расходомера 3051SF позволяет обнаруживать множество нештатных ситуаций, определенных пользователем или стандартных для условий эксплуатации прибора (например, закупорку импульсной линии и изменение состава рабочей среды).

Беспроводные самоорганизующиеся сети

Выходной сигнал

WirelessHART, 2,4 ГГц DSSS

Локальная индикация

Пятиразрядный ЖК-дисплей устанавливается по заказу и используется для вывода информации по выбору пользователя: значение первичного параметра в технических единицах или процентах диапазона, температура модуля сенсора и температура блока электроники. Обновление данных дисплея не более 1 раза в минуту.

Период обновления

WirelessHART, выбирается пользователем в диапазоне от 8 секунд до 60 минут

Модуль питания

Искробезопасный блок питания с возможностью замены на месте эксплуатации, разъемным соединением, исключающим возможность неправильной установки, на основе литий-тионилхлоридных элементов, в корпусе из полибутилентерефталата (ПБТ). Срок эксплуатации батареи 10 лет при частоте обновления данных 1 раз в минуту.⁽¹⁾

(1) Стандартные условия: температура 21 °С, передача данных на три дополнительных сетевых устройства.
ПРИМЕЧАНИЕ. Продолжительное воздействие предельных температур окружающей среды –40 °С или 85 °С может сократить заявленный срок службы блока питания на 20 процентов.

Пределы перегрузки

Ниже приведены пределы давления, в которых обеспечивается безопасная работа измерительных преобразователей:

Преобразователь с копланарным сенсорным модулем (однопараметрический)

Диапазон	Дифференциальное давление ⁽¹⁾
	3051SF_3, 4, 7 и D
1	2000 фунта на кв. дюйм (137,9 бар)
2	3626 фунта на кв. дюйм (250 бар)
3	3626 фунта на кв. дюйм (250 бар)

(1) Предельное избыточное давление для сенсора перепада давления с опцией P9 – 4500 фунтов на кв. дюйм ман. (310,3 бар). Предельное избыточное давление для сенсора перепада давления с опцией P0 — 6092 фунтов на кв. дюйм ман. (420 бар).

Преобразователь с многопараметрическим сенсорным модулем (3051SF_1, 2, 5 или 6)

Статическое давление	Дифференциальное давление		
	Диапазон 1	Диапазон 2	Диапазон 3
Диапазон 3, избыточное/абсолютное давление	1600 фунта на кв. дюйм (110,3 бар)	1600 фунта на кв. дюйм (110,3 бар)	1600 фунта на кв. дюйм (110,3 бар)
Диапазон 4, избыточное/абсолютное давление	2000 фунта на кв. дюйм (137,9 бар)	3626 фунта на кв. дюйм (250 бар)	3626 фунта на кв. дюйм (250 бар)

Пределы статического давления

Преобразователь с копланарным сенсорным модулем

Работа модуля обеспечивается в следующих пределах статического давления в трубопроводе в соответствии с техническими характеристиками:

Диапазон	Сенсор дифференциального давления ⁽¹⁾
	3051SF_3, 4, 7 и D
1	От 0,5 фунтов на кв. дюйм абс. до 2000 фунтов на кв. дюйм ман. (от 0,03 до 137,9 бар)
2	От 0,5 фунтов на кв. дюйм абс. до 3626 фунтов на кв. дюйм ман. (от 0,03 до 150 бар)
3	От 0,5 фунтов на кв. дюйм абс. до 3626 фунтов на кв. дюйм ман. (от 0,03 до 150 бар)

(1) Предельное статическое давление для сенсора перепада давления с опцией P9 – 4500 фунтов на кв. дюйм (ман.) (310,3 бар). Предельное статическое давление для сенсора перепада давления с опцией P0 — 6092 фунтов на кв. дюйм (ман.) (420 бар).

Преобразователь с многопараметрическим сенсорным модулем (3051SF_1, 2, 5 или 6)

Работоспособность сенсорного модуля обеспечивается в диапазоне статического давления в трубопроводе от 0,03 бар до указанных в следующих таблицах значений в соответствии с техническими характеристиками:

Статическое давление	Дифференциальное давление		
	Диапазон 1	Диапазон 2	Диапазон 3
Диапазон 3, избыточное/абсолютное давление	800 фунта на кв. дюйм (57,91 бар)	800 фунта на кв. дюйм (57,91 бар)	800 фунта на кв. дюйм (57,91 бар)
Диапазон 4, избыточное/абсолютное давление	2000 фунта на кв. дюйм (137,9 бар)	3626 фунта на кв. дюйм (250 бар)	3626 фунта на кв. дюйм (250 бар)

Пределы давления разрыва

Модуль сенсора corlanar

10,000 фунтов на кв. дюйм (изб.) (689,5 бар)

Температурные пределы

Окружающая среда

от -40 до 85 °C

С ЖК-дисплеем⁽¹⁾: от -40 до 80 °C

С опцией P0: от -20 до 85 °C

С опцией BR6: от -60 до 85 °C

(1) При температуре ниже -20°C показания ЖК-ДИСПЛЕЯ могут быть трудноразличимы и скорость обновления показаний снижается

Хранение

от -46 до 85 °C

С ЖК-дисплеем: от -40 до 85 °C

С выводом в беспроводную сеть: от -40 до 85 °C

С опцией BR6: от -60 до 85 °C

Диапазон температур технологической среды

Температурный интервал для расходомера 3051SFC см. в разделе «Диапазон температур технологической среды» на стр. 56.

Диапазон влажности

Относительная влажность 0–100%

Время включения⁽¹⁾

Заявленные параметры преобразователя обеспечиваются через указанное ниже время после включения питания:

Измерительный преобразователь	Время включения (типичное)
3051S, 3051SF_D	2 секунды
Диагностика	5 секунд
3051SMV, 3051SF_1-7	5 секунд

(1) Не распространяется на беспроводные варианты исполнения с опциональным кодом X.

Рабочий объем

Менее 0,08 см³

Демпфирование⁽¹⁾

Время реакции аналогового выходного сигнала на ступенчатое изменение входного сигнала устанавливается пользователем в диапазоне от 0 до 60 с для одной постоянной времени. В расходомерах 3051SF_1-7 возможно отдельное задание каждого параметра. Запрограммированное значение времени демпфирования добавляется к времени реакции сенсорного модуля.

(1) Не распространяется на беспроводные варианты исполнения с опциональным кодом X.

Сигнализация режима отказа

HART 4–20 мА (исполнение с опциональным кодом выходного сигнала А)

Если при самодиагностике регистрируется серьезная неисправность преобразователя, для предупреждения пользователя будет установлено значение аналогового сигнала вне рабочей шкалы. Уровень выходного сигнала будет установлен по стандарту Rosemount (по умолчанию), NAMUR, или по выбору пользователя (См. Конфигурация аварийной сигнализации ниже).

Аварийный сигнал высокого или низкого уровня для сигнализации об отказе задается программно или аппаратно при помощи выключателя (дополнительная комплектация D1).

Конфигурация аварийной сигнализации

	Высокий уровень тревожного сигнала (high alarm)	Низкий уровень тревожного сигнала (low alarm)
По умолчанию	≥ 21,75 мА	≤ 3,75 мА
Соответствие стандарту NAMUR ⁽¹⁾	≥ 22,5 мА	≤ 3,6 мА
Пользовательские уровни сигнализации ⁽²⁾	20,2–23 мА	3,4–3,8 мА

(1) Уровни аналогового выходного сигнала соответствуют рекомендациям стандарта NAMUR NE 43, см. опциональные коды C4 или C5.

(2) Низкий уровень аварийного сигнала должен быть на 0,1 мА ниже нижнего уровня насыщения; высокий уровень аварийного сигнала должен быть на 0,1 мА выше верхнего уровня насыщения.

А.1.3

Физические характеристики

Параметры преобразователя, сертифицированные по требованиям безопасности⁽¹⁾

Погрешность системы защиты: 2,0%⁽²⁾

Время отклика системы защиты: 1,5 секунд

(1) Не распространяется на беспроводные варианты исполнения с опциональным кодом X.

(2) До безопасного отключения допускается изменение выходного сигнала преобразователя в мА на 2%. Уставки аварийного отключения в DCS или защитном логическом решающем устройстве необходимо снизить на 2%.

Электрические соединения

Кабельный канал 1/2–14 NPT, G1/2 и M20 × 1,5. В вариантах исполнения с кодами выходного сигнала А и Х подключение HART осуществляется к клеммному блоку.

Технологические соединения

Модуль сенсора coplanar	
Стандартная опция	1/4-18 NPT на центрах 2 1/8 дюйма

Детали, контактирующие с технологической средой

Информацию о материале контактирующих со средой деталей для расходомера 3051SFC см. в разделе «Физические характеристики» на стр. 57.

Разделительные мембраны

Модуль сенсора coplanar
Нержавеющая сталь 316L (UNS S31603), сплав C-276 (UNS N10276), сплав 400 (UNS N04400), тантал (UNS R05440), позолоченный сплав 400, позолоченная нержавеющая сталь 316L

Дренажные клапаны

Нержавеющая сталь 316, сплав С-276 или сплав 400/К-500 (Седло дренажного/вентиляционного клапана: сплав 400, шток дренажного/выпускного вентиля: сплав К-500)

Технологические фланцы и адаптеры

Углеродистая сталь с гальваническим покрытием.
SST: CF-8M (отливка из нержавеющей стали 316) ASTM A743.
Литой сплав С-276: CW-12MW ASTM A494.
Отливка из сплава 400 М-30С по ASTM A494.

Детали, не контактирующие с технологической средой

Корпус электроники

Алюминиевый сплав с низким содержанием меди или CF-8M (литая нержавеющая сталь 316).
Классификация защиты корпуса NEMA 4X, IP 66, IP 68 (20 м в течение 168 ч).
Примечание: класс IP 68 недоступен для беспроводных приборов.

Покрытие алюминиевого корпуса

Полиуретан.

Корпус модуля сенсора Sorplanar

SST: CF-3M (литая нержавеющая сталь 316L).

Болты

Углеродистая сталь с покрытием ASTM A449, тип 1.
Аустенитная нержавеющая сталь Нержавеющая сталь 316 по ASTM F593.
Нержавеющая сталь ASTM A 453, класс D, марка 660.
Легированная сталь ASTM A193, марка В7М.
Нержавеющая сталь ASTM A193, класс 2, марка В8М.
Сплав К-500.

Заполняющая жидкость модуля сенсора

Кремнеорганическая жидкость или инертный галогенсодержащий углеводород.

Уплотнительные кольца крышки

Нитрилбутадиен (NBR).

Антенна для беспроводной связи

Встроенная ненаправленная антенна в корпусе из ПБТ / поликарбоната (PC).

Модуль питания

Искробезопасная литиевая-тионилхлоридная батарея в корпусе из полибутадиентерефталата с возможностью замены на месте эксплуатации датчика, со шпоночным соединением, исключающим вероятность неправильной установки.

Ориентация трубопровода

Ориентация трубопровода для компактных расходомеров.

Расположение /направление потока	Технологический процесс ⁽¹⁾		
	Газ	Жидкость	Пар
Горизонтально	D/R	D/R	D/R
Вертикально вверх	R	D/R	R
Вертикально вниз	D/R	NR	NR

(1) D = Допускается прямой монтаж (рекомендуется)

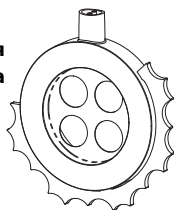
R = Допускается выносной монтаж

NR = Не рекомендуется

Центрирование в трубопроводе

Неправильное центрирование прибора с любым типом диафрагмы в трубопроводах малых диаметров может вносить дополнительную погрешность в размере до $\pm 5\%$. В стандартный комплект поставки компактных расходомеров серии 405 входит центровочный механизм (центровочное кольцо), размер которого не зависит от номинала фланца.

Стабилизирующая диафрагма





Компактный первичный элемент Rosemount 405 оснащается узлом прямого монтажа, позволяющим легко установить элемент.

- Может поставляться с первичным элементом по технологии стабилизирующей диафрагмы или с первичным элементом по технологии Compact Annubar
- Первичные элементы с диафрагмой 405P/C имеют конструкцию ASME/ISO с угловым отбором давления
- Выпускаются в исполнениях 1/2 для установки в трубопроводы диаметром до 12 дюймов (от 15 до 300 мм)

Таблица А-4. Информация для заказа первичного элемента Rosemount 405C

★ Стандартное предложение включает наиболее используемые опции. Варианты, отмеченные звездочкой (★), поставляются в кратчайшие сроки. Исполнения на заказ имеют увеличенные сроки поставки.

Модель	Описание изделия	
405	Компактный первичный элемент	
Технология первичного элемента		
A	Осредняющая напорная трубка с измеряющей рейкой	★
C	Стабилизирующая измерительная диафрагма	★
P	Измерительные диафрагмы	★
Вид материала		
S	Нержавеющая сталь 316 SST	★
Диаметр трубопровода		
005 ⁽¹⁾	1/2 дюйма (15 мм)	★
010 ⁽¹⁾	1 дюйм (25 мм)	★
015 ⁽¹⁾	1 1/2 дюйма (40 мм)	★
020	2 дюйма (50 мм)	★
030	3 дюйма (80 мм)	★
040	4 дюйма (100 мм)	★
060	6 дюймов (150 мм)	★
080	8 дюймов (200 мм)	★
100 ⁽²⁾⁽³⁾	10 дюймов (250 мм)	★
120 ⁽²⁾⁽³⁾	12 дюймов (300 мм)	★
Измерение температуры		
N	Без измерения температуры	★
T ⁽⁴⁾	Встроенный ТПС	★
Тип первичного элемента		
000	ОНТ Annubar типоразмер 1:	★
040	Бета коэффициент 0,4 (β)	★
050	Бета коэффициент 0,5 (β)	★
065 ⁽⁵⁾	Бета коэффициент 0,65 (β)	★
Подключение измерительного преобразователя		
D3	Прямой монтаж	★
R3	Выводной монтаж, соединения NPT	★
A3 ⁽⁶⁾	Традиционный фланец, прямой монтаж, встроенный клапанный блок на 3 клапана с переходной пластиной, нержавеющая сталь	

Опции (указать вместе с выбранным номером модели)

Принадлежности для установки		
A	Центровочное кольцо ANSI (150#)	★
C	Центровочное кольцо ANSI (300#)	★
D	Центровочное кольцо ANSI (600#)	★
G	Центровочное кольцо DIN (PN 16)	★

Таблица А-4. Информация для заказа первичного элемента Rosemount 405C

★ Стандартное предложение включает наиболее используемые опции. Варианты, отмеченные звездочкой (★), поставляются в кратчайшие сроки. Исполнения на заказ имеют увеличенные сроки поставки.

Принадлежности для установки		
H	Центровочное кольцо DIN (PN 40)	★
J	Центровочное кольцо DIN (PN 100)	★
B	Центровочное кольцо JIS (10K)	
R	Центровочное кольцо JIS (20K)	
S	Центровочное кольцо JIS (40K)	
Адаптеры для выносного монтажа		
E	Фланцевые переходники, нержавеющая сталь 316 (соединение NPT 1/2 дюйма)	★
Высокотемпературное исполнение		
T	Графитовое уплотнение (Tmax = 850 °F)	
Калибровка расхода		
WC ⁽⁷⁾	Калибровка расхода (по 3 точкам), стабилизирующая диафрагма опции C (все сортаменты труб)	
WD ⁽⁸⁾⁽⁹⁾	Проверка коэффициента расхода (полная, по 10 точкам), стабилизирующая диафрагма опции C (все сортаменты), типоразмер Annubar опция A (сортамент 40)	
Испытание под давлением		
P1	Гидравлическое испытание	
Специальная очистка		
P2 ⁽¹⁰⁾	Очистка при работе со специальными средами	
PA	Очистка по ASTM G93, уровень D (Раздел 11.4)	
Специальный контроль		
QC1	Визуальный контроль и контроль размеров с сертификатом	★
QC7	Сертификат проверки и рабочих характеристик	★
Сертификаты прослеживаемости материалов		
Q8	Сертификат соответствия материалов по стандарту EN10204:2004 3.1	★
Соответствие кодов		
J2	ANSI / ASME B31.1	
J3	ANSI / ASME B31.3	
J4	ANSI / ASME B31.8	
Соответствие материалов		
J5 ⁽¹¹⁾	NACE MR-0175 / ISO 15156	
Сертификаты регионального соответствия		
J1	Сертификация по стандартам в Канаде	
Типовые номера моделей: 405 C S 040 N 040 D3		

(1) Доступно только для кода первичного элемента P.

(2) Для трубопроводов диаметром 10 и 12 дюймов центровочное кольцо необходимо заказывать отдельно («Принадлежности для установки»).

(3) Размеры трубопровода 10 и 12 дюймов недоступны для кода первичного элемента A.

(4) Доступно только для технологии первичного элемента с кодом A.

(5) Для трубопроводов диаметром 2 дюйма и исполнения с кодом первичного элемента C значением бета коэффициента 0,6.

(6) Соединение измерительного преобразователя A3 доступно только для кодов первичного элемента C или P.

(7) Доступно только для кода первичного элемента P.

(8) Доступно только для кодов первичного элемента C или A.

(9) Для кода опции Annubar A проконсультируйтесь в отношении сортаментов труб, отличных от сортамента 40.

(10) Доступно только для кодов первичного элемента C или P.

(11) Материалы конструкции соответствуют металлургическим требованиям NACE MR0175/ISO к оборудованию, используемому на нефтеперерабатывающих предприятиях. Для некоторых материалов установлены ограничения по условиям эксплуатации. Подробности см. в последней версии стандарта. Выбранные материалы также соответствуют рекомендациям NACE MR0103 по борьбе с коррозией в сернистой среде.

A.2 Характеристики

A.2.1 Рабочие характеристики Rosemount 405

Таблица А-5. Технология компактной стабилизирующей диафрагмы 405С

Бета коэффициент	Неопределенность коэффициента расхода
$\beta = 0,4$	$\pm 0,5\%$
$\beta = 0,5$	$\pm 1\%$
$\beta = 0,65^{(1)}$	$\pm 1\%$

(1) Для бета коэффициента 0,65 и $ReD < 10000$ неопределенность коэффициента расхода дополнительно увеличивается на 0,5%.

Таблица А-6. Технология компактной диафрагмы 405Р

Диаметр трубопровода	Неопределенность коэффициента расхода
1/2 дюйма (15 мм)	$\pm 2,25\%$
Диаметр трубопровода от 1 до 1 1/2 дюйма (от 25 до 40 мм)	$\pm 1,75\%$
Диаметр трубопровода от 2 до 12 дюймов (от 50 до 300 мм)	$\pm 1,25\%$

Таблица А-7. Технология Compact Annubar 405А

Неопределенность k-коэффициента		
Все размеры	Некалиброванный	$\pm 1,5\%$
	Калибровано	$\pm 0,75\%$

Диаметр трубопровода

- 1/2 дюйма (15 мм) — не поставляется для 405С и 405А
- 1 дюйм (25 мм) — не поставляется для 405С и 405А
- 1 1/2 дюйма (40 мм) — не поставляется для 405С и 405А
- 2 дюйма (50 мм)
- 3 дюйма (80 мм)
- 4 дюйма (100 мм)
- 6 дюймов (150 мм)
- 8 дюймов (200 мм)
- 10 дюймов (250 мм) — не поставляется для 405А
- 12 дюймов (300 мм) — не поставляется для 405А

Определение размеров

За информацией обращайтесь в местное торговое представительство Emerson Process Management. До оформления заказа необходимо заполнить лист конфигурационных данных для проверки области применения.

A.2.2 Функциональные характеристики Rosemount 405

Измеряемые среды

- Жидкость
- Газ
- Пар

Диапазон температур технологической среды

Преобразователь с прямым монтажом

- от -40 до 232 °C
- до 204 °C при установке сверху и измерении в среде пара

Преобразователь с выносным монтажом

- от от -100 до 454 °C — нержавеющая сталь

Пределы перепада давления для первичных элементов по технологии С и Р (все размерности)

Таблица А-8. Максимально допустимый DP [измерения в дюймах H₂O (бар)]

Макс. DP < 200 °C	Макс. DP 200–454 °C
800 дюймов H ₂ O (2 бар)	400 дюймов H ₂ O (1 бар)

Пределы перепада давления для первичных элементов по технологии А

Таблица А-9. Максимально допустимый DP [измерения в дюймах H₂O (бар)]

Диаметр трубопровода	Макс. DP при < 200 °C	Макс. DP при 200–454 °C
2 (50 мм)	1500 (3,73)	1500 (3,73)
3 (80 мм)	900 (2,24)	790 (1,97)
4 (100 мм)	570 (1,42)	500 (1,24)
6 (150 мм)	290 (0,72)	250 (0,62)
8 (200 мм)	190 (0,47)	160 (0,4)

Максимальное рабочее давление

Соответствует классу давления ANSI B16.5 600# или DIN PN100

Воздействие вибрации для 405А, 405С и 405Р

Изделие аттестовано по стандарту IEC61298-3 (2008) для установок общего применения или трубопроводов с низким уровнем вибрации (диапазон вибрационных испытаний 10–1000 Гц, пиковая амплитуда смещение 0,15 мм, амплитуда ускорения 20 м/с²).⁽¹⁾

Масса измерительного преобразователя в сборе не более 4,45 кг (9,8 фунта). Длина изделия — 218,44 мм (8,60 дюйма).

(1) Не рекомендуется использовать термоблок из нержавеющей стали для первичного элемента по технологии типа А в установках с механической вибрацией.

Присоединение к преобразователю

Если установка элемента Rosemount 405 на преобразователь давления Rosemount выполняется изготовителем, выберите опциональный код С11 для преобразователя Rosemount 3051S (или опциональный код S3 для преобразователей Rosemount 3051C). Если установка элемента 405 на преобразователь выполняется не изготовителем, возможна раздельная поставка элемента и преобразователя. Для совместной поставки элемента и преобразователя следует сообщить о такой необходимости представителю компании Emerson Process Management при подаче заказа.

A.2.3 Физические характеристики Rosemount 405

Измерение температуры для первичных элементов по технологии Р и С Встроенный ТПС⁽¹⁾

- Платиновый сенсор ТПС в сборе, 100 Ом (316 SST, кабель в минеральной изоляции) с соединителем NPT 1/4 дюйма на стороне пластины и соединителем NPT 1/2 дюйма на стороне сенсора ТПС, отделенного от среды процесса 1/16 дюйма; удерживается давлением по стандарту ANSI 600#. Погрешность отвечает требованиям стандарта IEC-751, класс В. Отвечает требованиям искробезопасности.

(1) Доступно только для расходомеров на базе стабилизирующей диафрагмы 3051SFC.

Выносной ТПС⁽¹⁾

- Платиновый (100 Ом) с патрубком 1/2 дюйма NPT и муфтой (серии 078 с корпусом Rosemount 644), модель 0078D21N00A025T32Ex Соединительная головка: 00644-4410-0011
- Стандартный кабель ТПС — экранированный бронированный кабель, длина 3,66 м
- Термометр сопротивления изготавливается из нержавеющей стали Гильза для термопары
- 1/2 дюйма x 1/2 дюйма NPT, нержавеющая сталь 316 SST

(1) Доступно только для расходомеров на базе стабилизирующей диафрагмы 3051SFC, 3051CFC или 2051CFC.

Измерение температуры для первичных элементов по технологии А

Встроенный ТПС

- Платиновый ТПС 100 Ом
- 4-проводный ТПС ($\alpha = 0,00385$)

Физические характеристики

Корпус

- Нержавеющая сталь 316/316L

Вентильный блок/клапаны

- Нержавеющая сталь 316 SST

Диафрагма для первичных элементов по технологии С и Р

- Шероховатость поверхности Ra 20 мкдюймов (50 мкм)

Первичные элементы Annubar по технологии А

- Грубая обработка поверхности

Шпильки и гайки фланца

- Обеспечиваются заказчиком
- Возможен заказ в качестве запасных деталей

Шпильки и гайки для установки измерительного преобразователя

- Шпильки — сталь А193 марки В8М.
- Гайки — сталь А194 марки 8М.

Прокладка и уплотнительные кольца

- Прокладки обеспечиваются заказчиком.
- Прокладки и уплотнительные кольца поставляются в качестве запасных частей.

Примечание

Прокладки и уплотнительные кольца необходимо заменять каждый раз при разборке элемента 405.

Соединения преобразователя

Прямой монтаж

- Доступно для преобразователей Rosemount 3051SMV, 3051S, 3051, 2051 и 2051, диапазоны 1, 2 и 3.

Выносной монтаж

- Первичные элементы по технологии С или Р поставляются с фитингами NPT 1/4 дюйма (стандартно) или NPT 1/2 дюйма (код опции Е).
- Измерительные преобразователи для выносного монтажа поставляются с соединениями NPT 1/2 дюйма для первичных элементов по технологии А.

Материал диафрагмы

Тип диафрагмы

- С прямоугольной кромкой

Точки отбора давления на диафрагме

- Угловые

Центровочные кольца

Таблица А-10. Возможность монтажа между следующими видами фланцев

ASME B16.5 (ANSI)	DIN	JIS
Класс 150	PN16 (код опции G)	10k (код опции B)
Класс 300	PN40 (код опции H)	20k (код опции R)
Класс 600	PN100 (код опции N)	40k (код опции S)

В стандартном исполнении для трубопроводов диаметром до 8 дюймов в комплект поставки включается центровочное кольцо ANSI 150 - 600#. Для трубопроводов диаметром 10 и 12 дюймов центровочное кольцо необходимо заказывать отдельно («Принадлежности для установки»).

Типовые размеры отверстия диафрагмы

Для элемента 405С бета коэффициент рассчитывается как $\beta = d_c / \text{внутр. диам. трубы}^{(1)}$, внутренний диаметр трубопровода, где расчетный условный проход равен 2 типовым размерам отверстия диафрагмы ($d_c = 2d$). Диаметры типовых отверстий диафрагм перечислены в следующих таблицах.

(1) На основе расписания 40.

Таблица А-11. $\beta = 0,4$ [в дюймах (мм)]⁽¹⁾

Диаметр трубопровода	405С	405Р
1/2 дюйма (15 мм)	Недоступно	0,249 (6,325)
1 дюйм (25 мм)	Недоступно	0,420 (10,668)
1 1/2 дюйма (40 мм)	Недоступно	0,644 (16,358)
2 дюйма (50 мм)	0,413 (10,490)	0,827 (21,006)
3 дюйма (80 мм)	0,614 (15,596)	1,227 (31,166)
4 дюйма (100 мм)	0,805 (20,447)	1,610 (40,894)
6 дюймов (150 мм)	1,213 (30,810)	2,426 (61,620)
8 дюймов (200 мм)	1,596 (40,538)	3,192 (81,077)
10 дюймов (250 мм)	2,004 (50,902)	4,008 (101,80)
12 дюймов (300 мм)	2,400 (60,960)	4,800 (121,92)

(1) Допуск = $\pm 0,002$ дюйма

Таблица А-12. $\beta = 0,65$ [в дюймах (мм)]⁽¹⁾

Диаметр трубопровода	405С	405Р
1/2 дюйма (15 мм)	Недоступно	0,404 (10,262)
1 дюйм (25 мм)	Недоступно	0,682 (17,323)
1 1/2 дюйма (40 мм)	Недоступно	1,047 (26,594)
2 дюйма (50 мм)	0,620 (15,748) ⁽²⁾	1,344 (34,138)
3 дюйма (80 мм)	0,997 (25,324)	1,994 (50,648)
4 дюйма (100 мм)	1,308 (33,223)	2,617 (66,472)
6 дюймов (150 мм)	1,971 (50,063)	3,942 (100,127)
8 дюймов (200 мм)	2,594 (65,888)	5,188 (131,775)
10 дюймов (250 мм)	3,257 (82,728)	6,513 (165,43)
12 дюймов (300 мм)	3,900 (99,060)	7,800 (198,120)

(1) Допуск = $\pm 0,002$ дюйма

(2) Для трубопроводов диаметром 2 дюйма (50 мм) бета коэффициент (β) = 0,60.

Таблица А-13. $\beta = 0,50$ [в дюймах (мм)]⁽¹⁾

Диаметр трубопровода	405С	405Р
1/2 дюйма (15 мм)	Недоступно	0,311 (7,899)
1 дюйм (25 мм)	Недоступно	0,525 (13,335)
1 1/2 дюйма (40 мм)	Недоступно	0,805 (20,447)
2 дюйма (50 мм)	0,517 (13,125)	1,034 (26,264)
3 дюйма (80 мм)	0,767 (19,481)	1,534 (38,963)
4 дюйма (100 мм)	1,007 (25,565)	2,013 (51,130)
6 дюймов (150 мм)	1,516 (38,512)	3,033 (77,038)
8 дюймов (200 мм)	1,995 (50,679)	3,991 (101,371)
10 дюймов (250 мм)	2,505 (63,627)	5,010 (127,254)
12 дюймов (300 мм)	3,000 (76,200)	6,000 (152,400)

(1) Допуск = $\pm 0,002$ дюйма

Таблица А-14. Масса 405 Р или С [в фунтах (кг)]

Диаметр трубопровода	Прямой монтаж (D3)	Выносной монтаж (R3)
1/2 дюйма (15 мм)	3,50 (1,73)	7,5 (3,70)
1 дюйм (25 мм)	4,25 (2,10)	8,25 (4,07)
1 1/2 дюйма (40 мм)	4,75 (2,34)	8,75 (4,32)
2 дюйма (50 мм)	5,00 (2,47)	9,00 (4,44)
3 дюйма (80 мм)	7,00 (3,45)	11,00 (5,43)
4 дюйма (100 мм)	9,50 (4,69)	13,50 (6,67)
6 дюймов (150 мм)	13,00 (6,41)	17,00 (8,40)
8 дюймов (200 мм)	18,25 (9,00)	22,25 (10,99)
10 дюймов (250 мм)	23,50 (11,59)	27,50 (13,58)
12 дюймов (300 мм)	29,50 (14,55)	33,50 (16,54)

Таблица А-15. Масса 405А [в фунтах (кг)]

Диаметр трубопровода	Прямой монтаж (D3)	Выносной монтаж (R3)
2 дюйма (50 мм)	5,59 (2,53)	7,26 (3,29)
3 дюйма (80 мм)	7,41 (3,36)	9,08 (4,12)
4 дюйма (100 мм)	9,18 (4,16)	10,85 (4,92)
6 дюймов (150 мм)	13,10 (5,94)	14,76 (6,70)
8 дюймов (200 мм)	17,12 (7,77)	18,78 (8,52)

А.2.4

Выбор способа монтажа

Требования к прямому участку трубопровода

Используйте прямые отрезки труб соответствующей протяженности до и после диафрагмы 405 для снижения влияния возмущения потока. Рекомендации по выбору длины прямого участка содержатся в Table A-16 и Table A-17 (по стандарту ISO 5167).

Таблица А-16. Требования к прямому участку трубопровода при монтаже диафрагмы 405С⁽¹⁾

	Бета	0,4	0,5	0,65
До места установки первичного элемента	Конфузор	2	2	2
	Одиночное колено (90°) или тройник	2	2	2
	Два колена или более (90°), в одной плоскости	2	2	2
	Два колена или более (90°) в разных плоскостях	2	2	2
	Угол закручивания до 10°	2	2	2
	Поворотная заслонка (открытие 75–100%)	2	5	5
После места установки первичного элемента		2	2	2

Таблица А-17. Требования к прямому участку трубопровода для расходомера 405Р⁽¹⁾⁽²⁾⁽³⁾

	Бета	0,4	0,5	0,65
До места установки первичного элемента	Конфузор	5	8	12
	Одиночное колено (90°) или тройник	16	22	44
	Два колена или более (90°), изогнутых в одной плоскости	10	18	44
	Два колена или более (90°) в разных плоскостях	50	75	60
	Диффузор	12	20	28
	Шаровой кран / задвижка, полное открытие	12	12	18
После места установки первичного элемента		6	6	7

(1) Обратитесь к представителю Emerson Process в том случае, если не указан тип возмущения.

(2) Рекомендованные длины для диаметров труб по ISO 5167.

(3) Рекомендованные длины при использовании струевыпрямителей см. в стандарте ISO 5167.

Ориентация трубопровода

Расположение/ направление потока	Технологический процесс ⁽¹⁾		
	Газ	Жидкость	Пар
Горизонтально	D/R	D/R	D/R
Вертикально вверх	R	D/R	R
Вертикально вниз	D/R	NR	NR

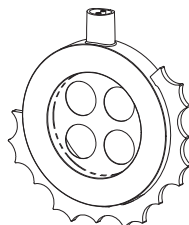
(1) D = Допускается прямой монтаж (рекомендуется)

R = Допускается выносной монтаж

NR = Не рекомендуется

Центрирование в трубопроводе

Неправильное центрирование прибора с любым типом диафрагмы в трубопроводах малых диаметров может вносить дополнительную погрешность в размере до $\pm 5\%$. В стандартный комплект поставки компактных расходомеров серии 405 входит центровочный механизм (центровочное кольцо), размер которого не зависит от номинала фланца. Центрирующее кольцо может быть повернуто вокруг пластины для обеспечения центровки в зависимости от положения монтажа расходомера.



Стабилизирующая
диафрагма 405С

А.3 Габаритные чертежи

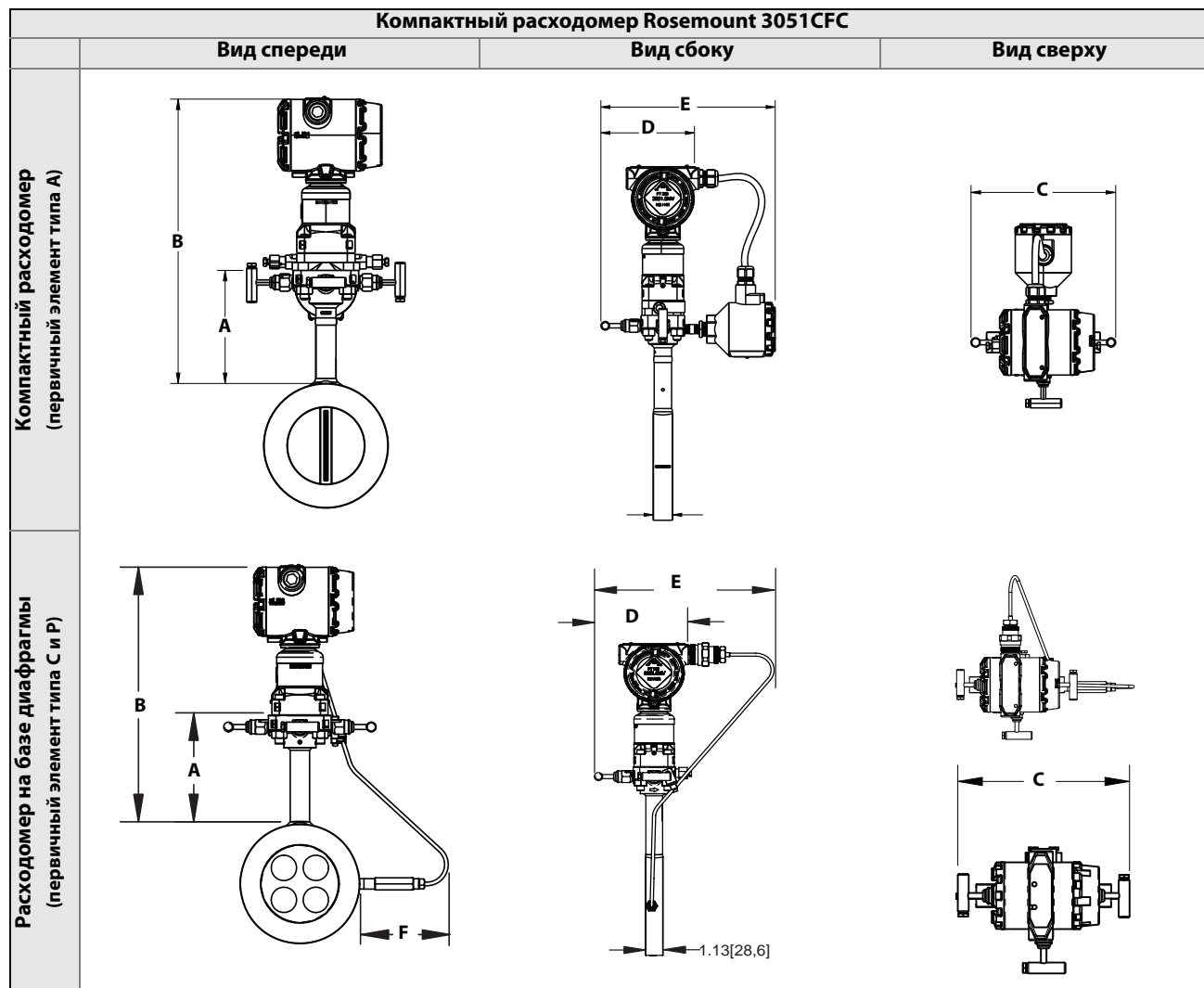


Таблица А-18. Габаритные размеры расходомера 3051SFC Compact⁽¹⁾

Тип первичного элемента	А	В	Высота датчика	С	Д	Е	F
Тип А	5,62 (143)	Высота датчика + А	8,53 (217)	7,75 (197) — в закрытом состоянии 8,25 (210) — в открытом состоянии	6,00 (152) — в закрытом состоянии 6,25 (159) — в открытом состоянии	10,0 (254) — в закрытом состоянии 10,25 (260,3) — в открытом состоянии	Нет данных
Типы Р и С	5,62 (143)	Высота датчика + А	7,70 (196)	7,75 (197) — в закрытом состоянии 8,25 (210) — в открытом состоянии	6,00 (152) — в закрытом состоянии 6,25 (159) — в открытом состоянии	10,2 (257,8) — в закрытом состоянии 10,4 (264,2) — в открытом состоянии	Не более 6,7 (71)

(1) Размеры в дюймах (мм).

A.3.1 Габаритные чертежи первичного элемента диафрагмы Rosemount 405

Диафрагма Rosemount 405 Compact (прямой монтаж)		
	Вид спереди (соединение преобразователя А3)	Вид спереди (соединение преобразователя D3)
Компактная измерительная диафрагма (первичный элемент типа P)		
Стабилизирующая измерительная диафрагма (первичный элемент типа С)		
Первичный элемент типа compact Appibar (первичный элемент типа А)	<p>Для первичного элемента по технологии А не предусмотрено соединение А3</p>	

Примечание

Для обычного преобразователя использовать соединение с кодом А3. Соединение представляет собой переходную пластину из нержавеющей стали и обеспечивает возможность прямого монтажа обычных преобразователей.

Диафрагма Rosemount 405 Compact (выносной монтаж)		
	Переходная пластина (R3)	Фланцевый адаптер (R3 с опцией E)
Компактная измерительная диафрагма (первичный элемент типа P)		
Стабилизирующая измерительная диафрагма (первичный элемент типа C)		
Первичный элемент типа compact Annubar (первичный элемент типа A)	<p>Для первичного элемента по технологии A не предусмотрено соединение A3</p>	

А.4 Запасные части

Установочные шпильки и гайки (комплекты)	
Номер детали по каталогу	Описание детали
08951-0100-0101	Монтажный комплект 1/2 дюйм 150#
08951-0100-0102	Монтажный комплект 1 дюйм 150#
08951-0100-0103	Монтажный комплект 1 1/2 дюйм 150#
08951-0100-0104	Монтажный комплект 2 дюйма 150#
08951-0100-0105	Монтажный комплект 3 дюйма 150#
08951-0100-0106	Монтажный комплект 4 дюйма 150#
08951-0100-0107	Монтажный комплект 6 дюйма 150#
08951-0100-0108	Монтажный комплект 8 дюймов 150#
08951-0100-0109	Монтажный комплект 10 дюймов 150#
08951-0100-0110	Монтажный комплект 12 дюймов 150#
08951-0100-0201	Монтажный комплект 1/2 дюйм 300#
08951-0100-0202	Монтажный комплект 1 дюйм 300#
08951-0100-0203	Монтажный комплект 1 1/2 дюйм 300#
08951-0100-0204	Монтажный комплект 2 дюйма 300#
08951-0100-0205	Монтажный комплект 3 дюйма 300#
08951-0100-0206	Монтажный комплект 4 дюйма 300#
08951-0100-0207	Монтажный комплект 6 дюймов 300#
08951-0100-0208	Монтажный комплект 8 дюймов 300#
08951-0100-0209	Монтажный комплект 10 дюймов 300#
08951-0100-0210	Монтажный комплект 12 дюймов 300#
08951-0100-0301	Монтажный комплект 1/2 дюйм 600#
08951-0100-0302	Монтажный комплект 1 дюйм 600#
08951-0100-0303	Монтажный комплект 1 1/2 дюйм 600#
08951-0100-0304	Монтажный комплект 2 дюйма 600#
08951-0100-0305	Монтажный комплект 3 дюйма 600#
08951-0100-0306	Монтажный комплект 4 дюйма 600#
08951-0100-0307	Монтажный комплект 6 дюймов 600#
08951-0100-0308	Монтажный комплект 8 дюймов 600#
08951-0100-0309	Монтажный комплект 10 дюймов 600#
08951-0100-0310	Монтажный комплект 12 дюймов 600#

Комплекты прокладок	
Номер детали по каталогу	Описание детали
08951-0200-0101	Комплект прокладок 1/2 дюйм 150#
08951-0200-0102	Комплект прокладок 1 дюйм 150#
08951-0200-0103	Комплект прокладок 1 1/2 дюйм 150#
08951-0200-0104	Комплект прокладок 2 дюйма 150#
08951-0200-0105	Комплект прокладок 3 дюйма 150#
08951-0200-0106	Комплект прокладок 4 дюйма 150#
08951-0200-0107	Комплект прокладок 6 дюймов 150#
08951-0200-0108	Комплект прокладок 8 дюймов 150#
08951-0200-0109	Комплект прокладок 10 дюймов 150#
08951-0200-0110	Комплект прокладок 12 дюймов 150#
08951-0200-0201	Комплект прокладок 1/2 дюйм 150#
08951-0200-0202	Комплект прокладок 1 дюйм 150#
08951-0200-0203	Комплект прокладок 1 1/2 дюйм 150#
08951-0200-0204	Комплект прокладок 2 дюйма 150#
08951-0200-0205	Комплект прокладок 3 дюйма 150#
08951-0200-0206	Комплект прокладок 4 дюйма 150#
08951-0200-0207	Комплект прокладок 6 дюймов 150#
08951-0200-0208	Комплект прокладок 8 дюймов 150#
08951-0200-0209	Комплект прокладок 10 дюймов 300#
08951-0200-0210	Комплект прокладок 12 дюймов 300#
08951-0200-0301	Комплект прокладок 1/2 дюйм 150#
08951-0200-0302	Комплект прокладок 1 дюйм 150#
08951-0200-0303	Комплект прокладок 1 1/2 дюйм 150#
08951-0200-0304	Комплект прокладок 2 дюйма 150#
08951-0200-0305	Комплект прокладок 3 дюйма 150#
08951-0200-0306	Комплект прокладок 4 дюйма 150#
08951-0200-0307	Комплект прокладок 6 дюймов 150#
08951-0200-0308	Комплект прокладок 8 дюймов 150#
08951-0200-0309	Комплект прокладок 10 дюймов 600#
08951-0200-0310	Комплект прокладок 12 дюймов 600#
Комплекты модернизации для выносного монтажа	
Номер детали по каталогу	Описание детали
08951-0300-0001	Комплект модернизации для выносного монтажа, NPT 1/4 дюйма, 405C/P
08951-0300-0002	Комплект модернизации для выносного монтажа, NPT 1/2 дюйма, 405C/P
08951-0300-0003	Комплект модернизации для выносного монтажа, NPT 1/2 дюйма, 405C/P

Разное	
Номер детали по каталогу	Описание детали
08951-0400-0001	Ремонтный комплект дренажных / продувочных клапанов
08951-0401-0001	Колпак клапана, SST
08951-0402-0001	Запасное центрирующее кольцо 1/2 дюйма
08951-0402-0002	Запасное центрирующее кольцо 1 дюйм
08951-0402-0003	Запасное центрирующее кольцо 1 1/2 дюйм
08951-0402-0004	Запасное центрирующее кольцо 2 дюйма
08951-0402-0005	Запасное центрирующее кольцо 3 дюйма
08951--0402-0006	Запасное центрирующее кольцо 4 дюйма
08951--0402-0007	Запасное центрирующее кольцо 6 дюймов
08951--0402-0008	Запасное центрирующее кольцо 8 дюймов
08951-0402-0030	Запасное центрирующее кольцо 10 дюймов, 150# / 300#
08951-0402-0031	Запасное центрирующее кольцо 10 дюймов, 600#
08951-0402-0032	Запасное центрирующее кольцо 10 дюймов DN250 PN16
08951-0402-0033	Запасное центрирующее кольцо 10 дюймов DN250 PN40
08951-0402-0034	Запасное центрирующее кольцо 10 дюймов DN250 PN100
08951-0402-0035	Запасное центрирующее кольцо 10 дюймов JIS DN250 (10K/20K/40K)
08951-0402-0036	Запасное центрирующее кольцо 10 дюймов JIS DN250 (20K)
08951-0402-0037	Запасное центрирующее кольцо 10 дюймов JIS DN250 (40K)
08951-0402-0038	Запасное центрирующее кольцо 12 дюймов, 150# / 300#
08951-0402-0039	Запасное центрирующее кольцо 12 дюймов, 600#
08951-0402-0009	Запасное центрирующее кольцо 1/2 дюйма DN 15 (PN16/PN40/PN100)
08951-0402-0010	Запасное центрирующее кольцо 1 дюйм, DN 25 (PN16/PN40/PN100)
08951--0402-0011	Запасное центрирующее кольцо 1 1/2 дюйм DN 40 (PN16/PN40/PN100)
08951-0402-0012	Запасное центрирующее кольцо 2 дюйма, DN 50 (PN16/PN40/PN100)
08951--0402-0013	Запасное центрирующее кольцо 3 дюйма, DN 80 (PN16/PN40/PN100)
08951--0402-0014	Запасное центрирующее кольцо 4 дюйма, DN 100 (PN16/PN40/PN100)
08951--0402-0015	Запасное центрирующее кольцо 6 дюймов, DN 150 (PN16)
08951--0402-0016	Запасное центрирующее кольцо 6 дюймов, DN 150 (PN16/PN40/PN100)
08951--0402-0017	Запасное центрирующее кольцо 8 дюймов, DN 200 (PN16)
08951--0402-0018	Запасное центрирующее кольцо 8 дюймов, DN 200 (PN16/PN40/PN100)
08951--0402-0019	Запасное центрирующее кольцо 1/2 дюймов JIS DN15 (10K/20K/40K)
08951--0402-0020	Запасное центрирующее кольцо 1 дюйм JIS DN25 (10K/20K/40K)
08951--0402-0021	Запасное центрирующее кольцо 1 1/2 дюйма JIS DN40 (10K/20K/40K)
08951--0402-0022	Запасное центрирующее кольцо 2 дюйма JIS DN50 (10K/20K/40K)
08951--0402-0023	Запасное центрирующее кольцо 3 дюйма JIS DN80 (10K)

Разное	
Номер детали по каталогу	Описание детали
08951--0402-0024	Запасное центрирующее кольцо 3 дюйма JIS DN80 (20K/40K)
08951--0402-0025	Запасное центрирующее кольцо 4 дюйма JIS DN100 (10K/20K)
08951--0402-0026	Запасное центрирующее кольцо 4 дюйма JIS DN100 (40K)
08951--0402-0027	Запасное центрирующее кольцо 6 дюймов JIS DN150 (10K)
08951--0402-0028	Запасное центрирующее кольцо 6 дюйма JIS DN150 (20K/40K)
08951--0402-0029	Запасное центрирующее кольцо 8 дюймов JIS DN200 (10K/20K/40K)
08951-0402-0040	Запасное центрирующее кольцо 12 дюймов DN300 PN16
08951-0402-0041	Запасное центрирующее кольцо 12 дюймов DN300 PN40
08951-0402-0042	Запасное центрирующее кольцо 12 дюймов DN300 PN100
08951-0402-0043	Запасное центрирующее кольцо 12 дюймов JIS DN300 (10K)
08951-0402-0044	Запасное центрирующее кольцо 12 дюймов JIS DN300 (20K/40K)
08951-0402-0045	Запасное центрирующее кольцо 12 дюймов JIS DN300 (40K)
Описание детали — запасные части расходомера 3051SFC ТПС	
Номер детали по каталогу	Описание детали
08951-0500-1005	Кабель ТПС в сборе (25 дюймов) для 3051SFC, диаметр трубопровода 005
08951-0500-1010	Кабель ТПС в сборе (25 дюймов) для 3051SFC, диаметр трубопровода 010
08951-0500-1015	Кабель ТПС в сборе (25 дюймов) для 3051SFC, диаметр трубопровода 015
08951-0500-1020	Кабель ТПС в сборе (28 дюймов) для 3051SFC, диаметр трубопровода 020
08951-0500-1030	Кабель ТПС в сборе (28 дюймов) для 3051SFC, диаметр трубопровода 030
08951-0500-1040	Кабель ТПС в сборе (28 дюймов) для 3051SFC, диаметр трубопровода 040
08951-0500-1060	Кабель ТПС в сборе (33,5 дюймов) для 3051SFC, диаметр трубопровода 060
08951-0500-1080	Кабель ТПС в сборе (33,5 дюймов) для 3051SFC, диаметр трубопровода 080
08951-0500-1100	Кабель ТПС в сборе (36,5 дюймов) для 3051SFC, диаметр трубопровода 100
08951-0500-1120	Кабель ТПС в сборе (36,5 дюймов) для 3051SFC, диаметр трубопровода 120
08951-0500-0005	Кабель ТПС в сборе (25 дюймов) для 3051SFC M20-G ^{1/2} , диаметр трубопровода 005
08951-0500-0010	Кабель ТПС в сборе (25 дюймов) для 3051SFC M20-G ^{1/2} , диаметр трубопровода 010
08951-0500-0015	Кабель ТПС в сборе (25 дюймов) для 3051SFC M20-G ^{1/2} , диаметр трубопровода 015
08951-0500-0020	Кабель ТПС в сборе (28 дюймов) для 3051SFC M20-G ^{1/2} , диаметр трубопровода 020
08951-0500-0030	Кабель ТПС в сборе (28 дюймов) для 3051SFC M20-G ^{1/2} , диаметр трубопровода 030
08951-0500-0040	Кабель ТПС в сборе (28 дюймов) для 3051SFC M20-G ^{1/2} , диаметр трубопровода 040
08951-0500-0060	Кабель ТПС в сборе (33,5 дюймов) для 3051SFC M20-G ^{1/2} , диаметр трубопровода 060
08951-0500-0080	Кабель ТПС в сборе (33,5 дюймов) для 3051SFC M20-G ^{1/2} , диаметр трубопровода 080
08951-0500-0100	Кабель ТПС в сборе (36,5 дюймов) для 3051SFC M20-G ^{1/2} , диаметр трубопровода 100
08951-0500-0120	Кабель ТПС в сборе (36,5 дюймов) для 3051SFC M20-G ^{1/2} , диаметр трубопровода 120

Приложение В Сертификация продукта

Сертификация изделия 3051S/ 3051SFx/ 3051S ERS	стр. 69
Сертификация изделия 3051SMV/ 3051SFx	стр. 83
Монтажные чертежи	стр. 90

В.1 Сертификация изделия 3051S/3051SFx/3051S ERS

В.1.1 Информация о директивах Европейского Союза

Копия декларации соответствия ЕС приведена в конце Краткого руководства по установке. Самая свежая редакция Декларации Соответствия Европейского Союза находится по интернет-адресу: www.rosemount.ru.

В.1.2 Сертификаты FM для эксплуатации в обычных зонах

Измерительный преобразователь прошел стандартную процедуру контроля и испытаний. Конструкция измерительного преобразователя признана отвечающей основным требованиям к электрической и механической части и требованиям пожарной безопасности по стандарту FM. Контроль и испытания проводились национальной испытательной лабораторией (NRTL), имеющей аккредитацию Управления США по охране труда и промышленной гигиене (OSHA).

В.1.3 Монтаж оборудования в США

Стандарт США по электробезопасности на рабочем месте США (NEC) и Электротехнические нормы и правила Канады (CEC) разрешают использовать оборудование при наличии соответствующей зональной маркировки. Маркировка должна соответствовать области классификации, а также классам газовой среды и температуры. Эта информация определена соответствующими нормативными документами.

В.1.4 США

E5 FM взрывобезопасность (XP) и пыле- и пожароопасность (DIP)

Сертификат: 3008216

Стандарты: FM класс 3600 - 2011, FM класс 3615 - 2006, FM класс 3616 - 2011, FM класс 3810 - 2005, ANSI/NEMA 250 - 2003

Маркировка: XP CL I, DIV 1, GP B, C, D; DIP CL II, DIV 1, GP E, F, G; CL III; T5(-50 °C ≤ Ta ≤ +85 °C); заводская герметизация; тип 4X

I5 FM внутренняя безопасность (IS) и пожаростойкость (NI)

Сертификат: 3012350

Стандарты: FM класс 3600 - 2011, FM класс 3610 - 2010, FM класс 3611 - 2004, FM класс 3810 - 2005, NEMA 250 - 2003

Маркировка: IS CL I, DIV 1, GP A, B, C, D; CL II, DIV 1, GP E, F, G; класс III; класс 1, зона 0 AEx ia IIC T4; NI CL 1, DIV 2, GP A, B, C, D; T4(-50 °C ≤ Ta ≤ +70 °C) [HART]; T4 (-50 °C ≤ Ta ≤ +60 °C) [шина Fieldbus]; при подключении по чертежу Rosemount 03151-1006; тип 4x

Специальные условия для безопасной эксплуатации (X):

1. Корпус датчика давления 3051S/3051S-ERS содержит алюминий, что представляет потенциальную опасность возгорания от трения. По этой причине при монтаже измерительного преобразователя необходимо соблюдать осторожность, чтобы предотвратить удары по корпусу и его трение.

Примечание:

Измерительные преобразователи с маркировкой NI CL 1, DIV 2 могут устанавливаться по требованиям раздела 2 с использованием общих методов подключения в соответствии с разделом 2 или с использованием пожаробезопасной проводки (NIFW). См. чертеж 03151-1006.

IE FM FISCO
Сертификат: 3012350
Стандарты: FM класс 3600 - 2011, FM класс 3610 - 2010, FM класс 3611 - 2004, FM класс 3810 - 2005, NEMA 250 - 2003
Маркировка: IS CL I, DIV 1, GP A, B, C, D; (-50 °C ≤ Ta ≤ +60 °C); при подключении в соответствии с чертежом Rosemount 03151-1006; тип 4x

Специальные условия для безопасной эксплуатации (X):

1. Корпус датчика давления 3051S/3051S-ERS содержит алюминий, что представляет потенциальную опасность возгорания от трения. По этой причине при монтаже измерительного преобразователя необходимо соблюдать осторожность, чтобы предотвратить удары по корпусу и его трение.

В.1.5


Канада

- E6** Взрывобезопасность по CSA, пыле- пожаростойкость, а также требования раздела 2
Сертификат: 1143113
Стандарты: CAN/CSA C22.2 № 0-10, CSA Std C22.2 № 25-1966, CSA Std C22.2 № 30-M1986, CAN/CSA C22.2 № 94-M91, CSA Std C22.2 № 142-M1987, CSA Std C22.2 № 213-M1987, ANSI/ISA 12.27.01-2003, CSA Std C22.2 № 60529:05
Маркировка: взрывобезопасность класс I, раздел 1, группы B, C, D; пыле- и пожаробезопасность класс II, раздел 1, группы E, F, G; класс III; пригодно для использования по классу I, зона 1, группа IIB+H2, T5; пригодно для использования по классу I, раздел 2, группы A, B, C, D; пригодно для использования по классу I, зона 2, группа IIC, T5; при подключении по требованиям чертежа Rosemount 03151-1013; тип 4x
- I6** Искробезопасное исполнение CSA
Сертификат: 1143113
Стандарты: CAN/CSA C22.2 № 0-10, CSA Std C22.2 № 30-M1986, CAN/CSA C22.2 № 94-M91, CSA Std C22.2 № 142-M1987, CSA Std C22.2 № 157-92, ANSI/ISA 12.27.01-2003, CSA Std C22.2 № 60529:05
Маркировка: Искробезопасность по классу I, раздел 1; пригодно для использования по классу 1, зона 0, IIC, T3C; при подключении по требованиям чертежа Rosemount 03151-1016; тип 4x
- IF** CSA FISCO
Сертификат: 1143113
Стандарты: CAN/CSA C22.2 № 0-10, CSA Std C22.2 № 30-M1986, CAN/CSA C22.2 № 94-M91, CSA Std C22.2 № 142-M1987, CSA Std C22.2 № 157-92, ANSI/ISA 12.27.01-2003, CSA Std C22.2 № 60529:05
Маркировка: FISCO искробезопасность по классу I, раздел 1; пригодно для использования по классу 1, зона 0, IIC, T3C; при подключении по требованиям чертежа Rosemount 03151-1016; тип 4x

В.1.6

Европейская сертификация

- E1** Сертификация огнестойкости ATEX
Сертификат: KEMA 00ATEX2143X
Стандарты: EN 60079-0:2012, EN 60079-1: 2007, EN 60079-26:2007
(модели 3051SFx с ТПС сертифицированы по требованиям EN60079-0:2006)

Маркировка:  II 1/2 G Ex d IIC T6...T4 Ga/Gb, T6(-60 °C ≤ Ta ≤ +70 °C), T5/T4(-60 °C ≤ Ta ≤ +80 °C)

Температурный класс	Температура процесса
T6	от -60 °C до +70 °C
T5	от -60 °C до +80 °C
T4	от -60 °C до +120 °C

Специальные условия для безопасной эксплуатации (X):

1. В приборе установлена тонкостенная мембрана. Монтаж, техническое обслуживание и эксплуатация должны осуществляться с учетом условий окружающей среды, воздействующих на мембрану. Необходимо в точности соблюдать все указания изготовителя в отношении установки и технического обслуживания, чтобы обеспечить безопасность на протяжении всего расчетного срока службы.
2. Информацию о размерах соединений, для которых обеспечивается взрывозащита, можно получить у изготовителя.

II Сертификация искробезопасности ATEX

Сертификат: BAS01ATEX1303X

Стандарты: EN 60079-0: 2012, EN 60079-11: 2012

Маркировка:  II 1 G Ex ia IIC T4 Ga, T4(-60 °C ≤ Ta ≤ +70 °C)

	Ui	Ii	Pi	Свх	Li
SuperModule	30 В	300 мА	1 Вт	30 нФ	0
3051S...A; 3051SF...A; 3051SAL...C	30 В	300 мА	1 Вт	12 нФ	0
3051S...F; 3051SF...F	30 В	300 мА	1,3 Вт	0	0
3051S ...F...IA; 3051SF ...F...IA	17,5 В	380 мА	5,32 Вт	0	0
3051S ...A...M7, M8 или M9; 3051SF ...A...M7, M8 или M9; 3051SAL...C... M7, M8 или M9	30 В	300 мА	1 Вт	11,4 нФ	60 мкГн
3051SAL или 3051SAM	30 В	300 мА	1 Вт	11,4 нФ	33 мкГн
3051SAL...M7, M8 или M9 3051SAM...M7, M8 или M9	30 В	300 мА	1 Вт	11,4 нФ	93 мкГн
Опция ТПС для 3051SF	5 В	500 мА	0,63 Вт	----	----

Специальные условия для безопасной эксплуатации (X):

1. Измерительные преобразователи 3051S, оснащенные защитой от переходных процессов не выдерживают испытания на пробой напряжением 500В в соответствии с условием 6.3.13 стандарта EN 60079-11:2012. Данное условие необходимо учитывать при монтаже.
2. Контакты 3051S SuperModule должны обеспечивать степень защиты не менее IP20 в соответствии с IEC/EN 60529.

IA ATEX FISCO

Сертификат: BAS01ATEX1303X

Стандарты: EN 60079-0: 2012, EN 60079-11: 2012

Маркировка: Ex II 1 G Ex ia IIC T4 Ga, T4(-60 °C ≤ Ta ≤ +70 °C)

	FISCO
Напряжение U_i	17,5 В
Ток I_i	380 мА
Мощность P_i	5,32 Вт
Емкость C_i	0
Индуктивность L_i	0

Специальные условия для безопасной эксплуатации (X):

- Измерительные преобразователи 3051S, оснащенные защитой от переходных процессов, не выдерживают испытания на пробой напряжением 500В в соответствии с условием 6.3.13 стандарта EN 60079-11:2012. Данное условие необходимо учитывать при монтаже.
- Контакты 3051S SuperModule должны обеспечивать степень защиты не менее IP20 в соответствии с IEC/EN 60529.

ND Сертификация пыленепроницаемости ATEX
 Сертификат: BAS01ATEX1374X
 Стандарты: EN 60079-0: 2012, EN 60079-31: 2009
 Маркировка: Ex II 1 D Ex ta IIIC T105 °C T₅₀₀95°C Da, (-20 °C ≤ Ta ≤ +85 °C), U_{max} = 42,4 В

Специальные условия для безопасной эксплуатации (X):

- Применяемые кабельные вводы должны обеспечивать защиту от проникновения в корпус посторонних веществ не менее класса IP66.
- Неиспользуемые кабельные вводы должны быть закрыты подходящими заглушками, обеспечивающими защиту от проникновения в корпус посторонних веществ не менее класса IP66.
- Кабельные вводы и заглушки должны быть рассчитаны на температурный диапазон окружающей среды, на которую рассчитан датчик, и должны выдерживать испытание на удар силой 7 Дж.
- Расходомеры SuperModule должны быть плотно свинчены на месте эксплуатации таким образом, чтобы исключить вероятность проникновения в корпус посторонних веществ.

N1 Сертификация ATEX Тип n
 Сертификат: BAS01ATEX3304X
 Стандарты: EN 60079-0: 2012, EN 60079-15: 2010
 Маркировка: Ex II 3 G Ex nA IIC T5 Gc, (-40 °C ≤ Ta ≤ +85 °C), U_{max} = 45 В

Специальные условия для безопасной эксплуатации (X):

- Устройство не способно выдержать тест на проверку прочности изоляции эффективным напряжением 500 В, как требует того пункт 6.5 стандарта EN 60079-15:2010. Это должно учитываться при установке прибора.

Примечание

Узел ТСП не включен в сертификат 3051SFx для типа n.

В.1.7 Международный сертификат

- E7** Сертификаты взрывобезопасности и пылезащищенности IECEx
Сертификат: IECEx KEM 08.0010X (пожаростойкость)
Стандарты: IEC 60079-0:2011, IEC 60079-1: 2007, IEC 60079-26:2006
(модели 3051SFx с ТПС сертифицированы по IEC 60079-0:2004)
Маркировка: Ex d IIC T6...T4 Ga/Gb, T6(-60 °C ≤ Ta ≤ +70 °C), T5/T4(-60 °C ≤ Ta ≤ +80 °C)

Температурный класс	Температура процесса
T6	от -60 °C до +70 °C
T5	от -60 °C до +80 °C
T4	от -60 °C до +120 °C

Специальные условия для безопасной эксплуатации (X):

- В приборе установлена тонкостенная мембрана. Монтаж, техническое обслуживание и эксплуатация должны осуществляться с учетом условий окружающей среды, воздействующих на мембрану. Необходимо в точности соблюдать все указания изготовителя в отношении установки и технического обслуживания, чтобы обеспечить безопасность на протяжении всего расчетного срока службы.
- Информацию о размерах соединений, для которых обеспечивается взрывозащита, можно получить у изготовителя.

Сертификат: IECEx BAS 09.0014X (пыль)
Стандарты: IEC 60079 -0:2011, IEC 60079-31:2008
Маркировка: Ex ta IIIC T105 °C T₅₀₀95 °C Da, (-20 °C ≤ Ta ≤ +85 °C), U_{max} = 42,4 В

Специальные условия для безопасной эксплуатации (X):

- Применяемые кабельные вводы должны обеспечивать защиту от проникновения в корпус посторонних веществ не менее класса IP66.
- Неиспользуемые кабельные вводы должны быть закрыты подходящими заглушками, обеспечивающими защиту от проникновения в корпус посторонних веществ не менее класса IP66.
- Кабельные вводы и заглушки должны быть рассчитаны на температурный диапазон окружающей среды, на которую рассчитан датчик, и должны выдерживать испытание на удар силой 7 Дж.
- Расходомер 3051S SuperModule должен быть плотно свинчен на месте эксплуатации таким образом, чтобы исключить вероятность проникновения в корпус посторонних веществ.

- I7** Сертификация искробезопасности IECEx
Сертификат: IECEx BAS 04.0017X
Стандарты: IEC 60079-0: 2011, IEC 60079-11: 2011
Маркировка: Ex ia IIC T4 Ga, T4(-60 °C ≤ Ta ≤ +70 °C)

	Ui	Ii	Pi	Cвх	Li
SuperModule	30 В	300 мА	1 Вт	30 нФ	0
3051S...A; 3051SF...A; 3051SAL...C	30 В	300 мА	1 Вт	12 нФ	0
3051S...F; 3051SF...F	30 В	300 мА	1,3 Вт	0	0
3051S ...F...IA; 3051SF ...F...IA	17,5 В	380 мА	5,32 Вт	0	0

	Ui	Ii	Pi	Свх	Li
3051S ...A...M7, M8 или M9; 3051SF ...A...M7, M8 или M9; 3051SAL...C... M7, M8 или M9	30 В	300 мА	1 Вт	11,4 нФ	60 мГн
3051SAL или 3051SAM	30 В	300 мА	1 Вт	11,4 нФ	33 мГн
3051SAL...M7, M8 или M9 3051SAM...M7, M8 или M9	30 В	300 мА	1 Вт	11,4 нФ	93 мГн
Опция ТПС для 3051SF	5 В	500 мА	0,63 Вт	----	----

Специальные условия для безопасной эксплуатации (X):

- Измерительные преобразователи 3051S, оснащенные защитой от переходных процессов не выдерживают испытания на пробой напряжением 500В в соответствии с условием 6.3.13 стандарта EN 60079-11:2012. Данное условие необходимо учитывать при монтаже.
 - Контакты 3051S SuperModule должны обеспечивать степень защиты не менее IP20 в соответствии с IEC/EN 60529.
 - Корпус модели 3051S может быть изготовлен из алюминиевого сплава и покрыт защитной полиуретановой краской. Тем не менее, необходимо принять меры, исключающие ударные нагрузки или воздействие абразивных материалов при эксплуатации устройства в зоне 0.
- I7** Искробезопасность по IECEx — группа I — горнодобывающая промышленность (I7, специальные требования A0259)
Сертификат: IECEx TSA 14.0019X
Стандарты: IEC 60079-0: 2011, IEC 60079-11: 2011
Маркировка: Ex ia I Ma (−60 °C ≤ Ta ≤ +70 °C)

	Ui	Ii	Pi	Свх	Li
SuperModule	30 В	300 мА	1 Вт	30 нФ	0
3051S...A; 3051SF...A; 3051SAL...C	30 В	300 мА	1 Вт	12 нФ	0
3051S...F; 3051SF...F	30 В	300 мА	1,3 Вт	0	0
3051S ...F...IA; 3051SF ...F...IA	17,5 В	380 мА	5,32 Вт	0	0
3051S ...A...M7, M8 или M9; 3051SF ...A...M7, M8 или M9; 3051SAL...C... M7, M8 или M9	30 В	300 мА	1 Вт	11,4 нФ	60 мГн
3051SAL или 3051SAM	30 В	300 мА	1 Вт	11,4 нФ	33 мГн
3051SAL...M7, M8 или M9 3051SAM...M7, M8 или M9	30 В	300 мА	1 Вт	11,4 нФ	93 мГн
Опция ТПС для 3051SF	5 В	500 мА	0,63 Вт	----	----

Специальные условия для безопасной эксплуатации (X):

1. При установке дополнительного подавителя переходных помех с напряжением 90 В (дополнительное оборудование) прибор не удовлетворяет требованиям стандарта IEC 60079-11 по испытательному напряжению пробоя изоляции 500 В. Это необходимо принимать во внимание при монтаже устройства.
2. Соблюдение этих условий при монтаже обеспечивает безопасную эксплуатацию при использовании входных параметров из таблицы 5.
3. В соответствии с требованиями, предъявляемыми к установкам по группе I, данное оборудование должно выпускаться в корпусе, с защитными панелями и датчиками в корпусе из нержавеющей стали.

IG IECEx FISCO
 Сертификат: IECEx BAS 04.0017X
 Стандарты: IEC 60079-0: 2011, IEC 60079-11: 2011
 Маркировка: Ex ia IIC T4 Ga, T4(-60 °C ≤ Ta ≤ +70 °C)

	FISCO
Напряжение U_i	17,5 В
Ток I_i	380 мА
Мощность P_i	5,32 Вт
Емкость C_i	0
Индуктивность L_i	0

Специальные условия для безопасной эксплуатации (X):

1. Измерительные преобразователи 3051S, оснащенные защитой от переходных процессов не выдерживают испытания на пробой напряжением 500В в соответствии с условием 6.3.13 стандарта EN 60079-11:2012. Данное условие необходимо учитывать при монтаже.
2. Контакты 3051S SuperModule должны обеспечивать степень защиты не менее IP20 в соответствии с IEC/EN 60529.
3. Корпус модели 3051S может быть изготовлен из алюминиевого сплава и покрыт защитной полиуретановой краской. Тем не менее, необходимо принять меры, исключающие ударные нагрузки или воздействие абразивных материалов при эксплуатации устройства в зоне 0.

N7 Сертификация IECEx Тип n
 Сертификат: IECEx BAS 04.0018X
 Стандарты: IEC 60079-0: 2011, IEC 60079-15: 2010
 Маркировка: Ex nA IIC T5 Gc, (-40 °C ≤ Ta ≤ +85 °C)

Специальные условия для безопасной эксплуатации (X):

1. Устройство не способно выдержать тест на проверку прочности изоляции эффективным напряжением 500 В, как требует того пункт 6.5 стандарта EN 60079-15:2010. Это должно учитываться при установке прибора.

В.1.8 Бразилия

- E2** Сертификация огнестойкости INMETRO
Сертификат: CEPEL 03.0140X [изг. в США, Сингапуре, Германии], CEPEL 07.1413X [изг. в Бразилии]
Стандарты: ABNT NBR IEC 60079-0:2008, ABNT NBR IEC 60079-1:2009, ABNT NBR IEC 60529:2009
Маркировка: Ex d IIC T* Ga/Gb, T6(-40 °C ≤ Ta ≤ +65 °C), T5(-40 °C ≤ Ta ≤ +80 °C), IP66*

Специальные условия для безопасной эксплуатации (X):

1. При температуре окружающей среды выше 60 °C кабельная изоляция должна быть способна выдерживать температуру не менее 90 °C, а кабели выбираться, исходя из температуры используемого рабочего оборудования.
2. В приборе установлена тонкостенная мембрана. Монтаж, техническое обслуживание и эксплуатация должны осуществляться с учетом условий окружающей среды, воздействующих на мембрану. Необходимо в точности соблюдать все указания изготовителя в отношении установки и технического обслуживания, чтобы обеспечить безопасность на протяжении всего расчетного срока службы.

- I2** Сертификация искробезопасности INMETRO
Сертификат: CEPEL 05.0722X [из г. в США, Сингапуре, Германии], CEPEL 07.1414X [из г. в Бразилии]
Стандарты: ABNT NBR IEC 60079-0:2008, ABNT NBR IEC 60079-11:2009, ABNT NBR IEC 60079-26:2008, ABNT NBR IEC 60529:2009

Маркировка: Ex ia IIC T4 Ga, T4(-20 °C ≤ Ta ≤ +70 °C), IP66*

	Ui	Ii	Pi	Свх	Li
SuperModule	30 В	300 мА	1 Вт	30 нФ	0
3051S...A; 3051SF...A; 3051SAL...C	30 В	300 мА	1 Вт	12 нФ	0
3051S...F; 3051SF...F	30 В	300 мА	1,3 Вт	0	0
3051S ...F...IA; 3051SF ...F...IA	17,5 В	380 мА	5,32 Вт	0	0
3051S ...A...M7, M8 или M9; 3051SF ...A...M7, M8 или M9; 3051SAL...C... M7, M8 или M9	30 В	300 мА	1 Вт	11,4 нФ	60 мкГн
3051SAL или 3051SAM	30 В	300 мА	1 Вт	11,4 нФ	33 мкГн
3051SAL...M7, M8 или M9 3051SAM...M7, M8 или M9	30 В	300 мА	1 Вт	11,4 нФ	93 мкГн
Опция ТПС для 3051SF	5 В	500 мА	0,63 Вт	----	----

Специальные условия для безопасной эксплуатации (X):

1. Измерительные преобразователи 3051S, оснащенные защитой от переходных процессов, не выдерживают испытания на пробой напряжением 500 В в соответствии с условием 6.4.12 стандарта IEC 60079-11. Данное условие необходимо учитывать при монтаже.

- IB** INMETRO FISCO
Сертификат: CEPEL 05.0722X [изг. в США, Сингапуре, Германии], CEPEL 07.1414X [изг. в Бразилии]
Стандарты: ABNT NBR IEC 60079-0:2008, ABNT NBR IEC 60079-11:2009, ABNT NBR IEC 60079-26:2008, ABNT NBR IEC 60529:2009

Маркировка: Ex ia IIC T4 Ga, T4(-20 °C ≤ Ta ≤ +40 °C), IP66*

	FISCO
Напряжение U_i	17,5 В
Ток I_i	380 мА
Мощность P_i	5,32 Вт
Емкость C_i	0
Индуктивность L_i	0

Специальные условия для безопасной эксплуатации (X):

1. Измерительные преобразователи 3051S, оснащенные защитой от переходных процессов, не выдерживают испытания на пробой напряжением 500 В в соответствии с условием 6.4.12 стандарта IEC 60079-11. Данное условие необходимо учитывать при монтаже.

V.1.9

Китай

- E3** Сертификат взрывобезопасности (Китай), защиты от воспламенения пыли
 Сертификат: 3051S: GYJ111400X [изг. в США, Китае, Сингапуре]
 3051SFx: GYJ11.1711X [изг. в США, Китае, Сингапуре]
 3051S-ERS: GYJ101345X [изг. в США, Китае, Сингапуре]
 Стандарты: 3051S: GB3836.1-2000, GB3836.2-2000, GB12476.1-2000
 3051SFx: GB3836.1-2010, GB3836.2-2010, GB3836.20-2010, GB12476.1-2000
 3051S-ERS: GB3836.1-2000, GB3836.2-2000
 Маркировка: 3051S: Ex d IIC T5/T6; DIP A20 T_A105°C; IP66
 3051SFx: Ex d IIC T5/T6 Ga/Gb; DIP A20 T_A105°C; IP66
 3051S-ERS: Ex d IIC T5/T6

Специальные условия для безопасной эксплуатации (X):

1. Сертифицированными являются только датчики давления, соответствующие требованиям к приборам серии 3051SC, серии 3051ST, серии 3051SL и серии 300S.
2. Температура среды в диапазоне от -20 °C до +60 °C.
3. Далее представлена взаимосвязь между классом температуры и максимально допустимой температурой процесса:

Температурный класс	Температура среды процесса (°C)
T5	≤ 95 °C
T4	≤ 130 °C
T3	≤ 190 °C

4. Корпус устройства должен быть надежно заземлен.
 5. Запрещается открывать корпуса приборов, находящихся под напряжением при монтаже, эксплуатации и техническом обслуживании измерительного преобразователя.
 6. При монтаже запрещается использовать составы, способные нарушить взрывобезопасность корпуса.
 7. При монтаже в помещениях с повышенной опасностью следует использовать кабельный ввод, аттестованный по требованиям NEPSI, тип защиты Ex d IIC, в соответствии со стандартами GB3836.1-2000 и GB3836.2-2000. При сборке следует завернуть кабельный ввод в корпус измерительного преобразователя на пять полных витков резьбы. Если измерительный преобразователь используется в присутствии взрывоопасной пыли, вход кабельного ввода должен обеспечивать защиту по IP66.
 8. При выборе диаметра кабеля выполните требования инструкции по эксплуатации кабельного ввода. Обжимная гайка должна быть снабжена стопорным креплением. Обеспечьте своевременную замену уплотнения в случае старения.
 9. Техническое обслуживание должно проводиться в неопасных зонах.
 10. Конечным пользователям не разрешается выполнять замену внутренних компонентов.
 11. Во время монтажа, эксплуатации и технического обслуживания измерительного преобразователя соблюдайте перечисленные далее стандарты.
- = GB3836.13-1997 «Электрооборудование для сред с взрывоопасным газом. Часть 13: Восстановление и капитальный ремонт аппаратуры, используемой во взрывоопасных газовых средах»;
- ≠ GB3836.15-2000 «Электрооборудование для сред с взрывоопасным газом. Часть 15: Электрические установки в опасных зонах (за исключением шахт)»;
- ≠ GB50257-1996 «Правила проектирования и приемки электрических устройств для применения во взрывоопасных средах и техника монтажа пожароопасного электрооборудования».
- ≠ GB15577-1995 «Нормы безопасности при эксплуатации оборудования во взрывоопасной пылевой среде»
- ≠ GB12476.2-2006 «Электрооборудование, применяемое в зонах, опасных по воспламенению горючей пыли. Части 1-2: Электрооборудование, защищенное оболочками и ограничением температуры поверхности. Выбор, установка и техническое обслуживание».

- IB** Требования по искробезопасности, Китай
- Сертификат: 3051S: GYJ111401X [изг. в США, Китае, Сингапуре]
- 3051SFx: GYJ11.1707X [изг. в США, Китае, Сингапуре]
- 3051S-ERS: GYJ111265X [изг. в США, Китае, Сингапуре]
- Стандарты: 3051S: GB3836.1-2000, GB3836.4-2000
- 3051SFx: GB3836.1/4-2010, GB3836.20-2010, GB12476.1-2000
- 3051S-ERS: GB3836.1-2000, GB3836.4-2000
- Маркировка: 3051S: Ex ia IIC T4
- 3051SFx: Ex ia IIC T4 Ga, DIP A20 TA105 °C; IP66
- 3051S-ERS: Ex ia IIC T4

Специальные условия для безопасной эксплуатации (X):

- Символ «X» указывает на специальные условия эксплуатации:
Для кода выходного сигнала А и F: Устройство не удовлетворяет требованию пункта 6.4.12 стандарта GB3836.4-2000, в соответствии с которым прибор должен выдерживать испытательное напряжение пробоя изоляции 500 В средне кв.
- Диапазон температуры окружающей среды:

Код выходного сигнала	Температура окружающей среды
A	$-50\text{ °C} \leq T_a \leq +70\text{ °C}$
F	$-50\text{ °C} \leq T_a \leq +60\text{ °C}$

- Параметры искробезопасного исполнения:

Код выходного сигнала	Обозначение корпуса	Код дисплея	Максимальное входное напряжение: U_i (В)	Максимальный входной ток: I_i (мА)	Максимальная входная мощность: P_i (Вт)	Максимальные внутренние параметры: C_i (нФ)	Максимальные внутренние параметры: L_i (мкГн)
A	00	/	30	300	1	38	0
A	00	/	30	300	1	11,4	2,4
A	00	M7/M8/M9	30	300	1	0	58,2
F	00	/	30	300	1,3	0	0
F FISCO	00	/	17,5	500	5,5	0	0

- Изделие должно использоваться в составе оборудования, сертифицированного по классу Ex и обеспечивающего безопасное использование в атмосфере взрывоопасного газа. Проводка и контакты должны быть выполнены в соответствии с инструкцией по эксплуатации изделия и подключенного оборудования.
- Кабели между преобразователем и связанным с ним оборудованием должны быть экранированными (должны иметь изолированный экран). Экран кабеля должен быть надежно заземлен во взрывобезопасной зоне.
- Изделие соответствует требованиям FISCO к устройствам, эксплуатируемым вне помещений в соответствии со стандартом IEC60079-27:2008. При подключении к искробезопасным приборам, соответствующим модели FISCO, параметры FISCO для настоящего изделия соответствуют приведенным выше по тексту.
- Конечным пользователям не разрешается самостоятельно выполнять замену внутренних компонентов. Все проблемы должны решаться при посредстве производителя, чтобы исключить вероятность повреждения изделия.
- Во время монтажа, эксплуатации и технического обслуживания измерительного преобразователя соблюдайте перечисленные далее стандарты.
GB3836.13-1997 «Электрооборудование для сред с взрывоопасным газом. Часть 13: Восстановление и капитальный ремонт аппаратуры, используемой во взрывоопасных газовых средах»;
GB3836.15-2000 «Электрооборудование для сред с взрывоопасным газом. Часть 15: Электрические установки в опасных зонах (за исключением шахт)»;
GB3836.16-2006 «Электрооборудование для сред с взрывоопасным газом. Часть 16: Осмотр и техническое обслуживание электрических установок (за исключением шахт)»;
GB50257-1996 «Правила проектирования и приемки электрических устройств для применения во взрывоопасных средах и техника монтажа пожароопасного электрооборудования».

GB3836.16-2006 «Электрооборудование для сред с взрывоопасным газом. Часть 16: Осмотр и техническое обслуживание электрических установок (за исключением шахт)»;
 GB50257-1996 «Правила проектирования и приемки электрических устройств для применения во взрывоопасных средах и техника монтажа пожароопасного электрооборудования».

N3 Китай, тип n
 Сертификат: 3051S: GYJ101112X [изг. в Китае]
 3051SF: GYJ101125X [изг. в Китае]
 Стандарты: GB3836.1-2000, GB3836.8-2003
 Маркировка: Ex nL IIC T5

Специальные условия для безопасной эксплуатации (X):

1. Символ «X» указывает на специальные условия эксплуатации: электрооборудование не способно выдержать испытательное напряжение 500 В перем. тока на землю в течение одной минуты. Данное условие необходимо учитывать при монтаже.
2. Диапазон температуры окружающей среды: $-40\text{ }^{\circ}\text{C} \leq T_a \leq 70\text{ }^{\circ}\text{C}$.
3. В местах подключения внешних устройств и организации резервных кабельных вводов должны использоваться кабельные муфты или заглушки, сертифицированные по стандарту NEPSI, класса Ex e или Ex n, обеспечивающие степень защиты корпуса IP66.
4. Параметры, ограничивающие потребление энергии:

Модель	Клеммы	Максимальное входное напряжение: U_i (В)	Максимальный входной ток: I_i (мА)	Максимальная входная мощность: P_i (Вт)	Максимальные внутренние параметры: C_i (нФ)	Максимальные внутренние параметры: L_i (мкГн)
3051S-C/T	от 1 до 5	30	300	1	30	0
3051S HART, 4-20 мА/SIS	+, - и CAN	30	300	1	11,4	0
3051S Fieldbus/Profibus	+ и -	30	300	1,3	0	0
3051S FISCO	+ и -	17,5	380	5,32	0	0
Корпус для выносного монтажа	+ и -	30	300	1	24	60

Примечание

Корпус для выносного монтажа предназначен для прямого подключения к модели 3051S 4-20 мА/HART с контактами +, - и CAN по кабелю с максимальной емкостью и индуктивностью, не превышающие 60 мкФ и 24 мкГн соответственно.

5. Датчик давления 3051S соответствует требованиям FISCO к устройствам, эксплуатируемым вне помещений в соответствии со стандартом IEC60079-27:2008. При подключении к искробезопасным приборам, соответствующим модели FISCO, параметры FISCO для датчика давления 3051S соответствуют приведенным выше по тексту.
6. Изделие должно эксплуатироваться с оборудованием, аттестованным NEPSI в соответствии с требованиями стандартов GB 3836.1-2000 и GB 3836.8-2003 для взрывобезопасных систем, используемых в атмосфере взрывоопасных газов.
7. Кабели между изделием и связанным с ним оборудованием должны быть экранированными (должны иметь изолированный экран). Экран кабеля должен быть надежно заземлен во взрывобезопасной зоне.
8. Техническое обслуживание должно проводиться в неопасных зонах.

9. Конечным пользователям не разрешается самостоятельно выполнять замену внутренних компонентов. Все проблемы должны решаться при посредстве производителя, чтобы исключить вероятность повреждения изделия.
10. Во время монтажа, эксплуатации и технического обслуживания измерительного преобразователя соблюдайте перечисленные далее стандарты.
 GB3836.13-1997 «Электрооборудование для сред с взрывоопасным газом. Часть 13: Восстановление и капитальный ремонт аппаратуры, используемой во взрывоопасных газовых средах»;
 GB3836.15-2000 «Электрооборудование для сред с взрывоопасным газом. Часть 15: Электрические установки в опасных зонах (за исключением шахт)»;
 GB3836.16-2006 «Электрооборудование для сред с взрывоопасным газом. Часть 16: Осмотр и техническое обслуживание электрических установок (за исключением шахт)»;
 GB50257-1996 "Правила проектирования и приемки электрических устройств для применения во взрывоопасных средах и техника монтажа пожароопасного электрооборудования".

V.1.10 EAC — Беларусь, Казахстан, Россия

EM Сертификация взрывобезопасности в соответствии с техническим регламентом Таможенного Союза (EAC) TP TC 012/2011

IM Сертификация искробезопасности в соответствии с техническим регламентом Таможенного Союза (EAC) TP TC 012/2011

Сертификат: За дополнительной информацией обращайтесь в представительство компании

V.1.11 Япония

E4 Япония, взрывобезопасность
 Сертификат: TC15682, TC15683, TC15684, TC15685, TC15686, TC15687, TC15688, TC15689, TC15690, TC17099, TC17100, TC17101, TC17102, TC18876
 Маркировка: 3051S: Ex d IIC T6

V.1.12 Республика Корея

EP Республика Корея, взрывобезопасность
 Сертификат: 12-KB4BO-0180X [изг. в США], 11-KB4BO-0068X [изг. в Сингапуре]
 Маркировка: Ex d IIC T5 или T6

IP Республика Корея, искробезопасность
 Сертификат: 12-KB4BO-0202X [HART — изг. в США], 12-KB4BO-0204X [Fieldbus — изг. в США], 12-KB4BO-0203X [HART — изг. в Сингапуре], 13-KB4BO-0296X [Fieldbus — изг. в Сингапуре]
 Маркировка: Ex ia IIC T4

V.1.13 Сочетания

- K1** Сочетание сертификатов E1, I1, N1 и ND
- K2** Сочетание сертификатов E2 и I2
- K5** Сочетание сертификатов E5 и I5
- K6** Сочетание сертификатов E6 и I6
- K7** Сочетание сертификатов E7, I7 и N7
- KA** Сочетание сертификатов E1, I1, E6 и I6

- KB** Сочетание сертификатов E5, I5, E6 и I6
- KC** Сочетание сертификатов E1, I1, E5 и I5
- KD** Сочетание сертификатов E1, I1, E5, I5, E6 и I6
- KG** Сочетание сертификатов IA, IE, IF и IG
- KM** Сочетание сертификатов EM и IM
- KP** Сочетание сертификатов EP и IP

V.1.14 Дополнительные сертификаты

- SBS** Сертификат типа, выданный Американским бюро судоходства (ABS)
Сертификат: 00-HS145383-6-PDA
Целевое использование: Измерение давления или абсолютного давления в установках с жидкостной, газовой или паровой средой на судах, классифицированных ABS, морских и прибрежных установках
Правила ABS: Правила для стальных судов, 2013 1-1-4/7.7, 1-1-A3, 4-8-3/1.7, 4-8-3/1.11.1, 4-8-3/13.1
- SBV** Сертификат типа, Bureau Veritas (BV)
Сертификат: 31910/A0 BV
Требования: Правила Bureau Veritas для классификации стальных судов
Применение: Наименования классов: AUT-UMS, AUT-CCS, AUT-PORT и AUT-IMS
- SDN** сертификат типа Det Norske Veritas (DNV)
Сертификат: A-13243
Целевое использование: Правила Det Norske Veritas для классификации судов, быстроходных и легких аппаратов, и стандарты на морское оборудование Det Norske Veritas
Применение:

Классы местоположения	
Тип	3051S
Температура	D
Влажность	B
Вибрация	A
Класс EMC	A
Корпус	D / IP66 / IP68

- SLL** Сертификат типа, Lloyds Register (LR)
Сертификат: 11/60002(E3)
Применение: Категории по воздействию на окружающую среду ENV1, ENV2, ENV3 и ENV5
- D3** Канадский сертификат для погрешности измерений (Custody Transfer — Measurement Canada Accuracy)
Сертификат: AG-0501, AV-2380C

V.2 Сертификация изделия 3051SMV / 3051SFx

V.2.1 Информация о директивах Европейского Союза

Копия декларации соответствия ЕС приведена в конце Краткого руководства по установке. Самая свежая редакция Декларации Соответствия Европейского Союза находится по интернет-адресу: www.rosemount.ru.

V.2.2 Сертификаты FM для эксплуатации в обычных зонах

Измерительный преобразователь прошел стандартную процедуру контроля и испытаний. Конструкция измерительного преобразователя признана отвечающей основным требованиям к электрической и механической части и требованиям пожарной безопасности по стандарту FM. Контроль и испытания проводились национальной испытательной лабораторией (NRTL), имеющей аккредитацию Управления США по охране труда и промышленной гигиене (OSHA).

V.2.3 Монтаж оборудования в США

Стандарт США по электробезопасности на рабочем месте США (NEC) и Электротехнические нормы и правила Канады (CEC) разрешают использовать оборудование при наличии соответствующей зональной маркировки. Маркировка должна соответствовать области классификации, а также классам газовой среды и температуры. Эта информация определена соответствующими нормативными документами.

V.2.4 США

- E5** FM взрывобезопасность (XP) и пыле- и пожароопасность (DIP)
Сертификат: 3008216
Стандарты: FM класс 3600 - 2011, FM класс 3615 - 2006, FM класс 3616 - 2011, FM класс 3810 - 2005, ANSI/NEMA 250 - 2003
Маркировка: XP CL I, DIV 1, GP B, C, D; DIP CL II, DIV 1, GP E, F, G; CL III;
T5(-50 °C ≤ Ta ≤ +85 °C); заводская герметизация; тип 4X
- I5** FM внутренняя безопасность (IS) и пожаростойкость (NI)
Сертификат: 3031960
Стандарты: FM класс 3600 - 1998, FM класс 3610 - 2007, FM класс 3611 - 2004, FM класс 3616 - 2006, FM класс 3810 - 2005, NEMA 250 - 1991
Маркировка: IS CL I, DIV 1, GP A, B, C, D; CL II, DIV 1, GP E, F, G; класс III; класс 1, зона 0 AEx ia IIC T4; NI CL 1, DIV 2, GP A, B, C, D; T4(-50°C ≤ Ta ≤ +70°C); подключение согласно чертежу Rosemount 03151-1206; тип 4x

Примечание:


Измерительные преобразователи с маркировкой NI CL 1, DIV 2 могут устанавливаться по требованиям раздела 2 с использованием общих методов подключения в соответствии с разделом 2 или с использованием пожаробезопасной проводки (NIFW). См. чертеж 03151-1206.

- IE** FM FISCO
Сертификат: 3012350
Стандарты: FM класс 3600 - 2011, FM класс 3610 - 2010, FM класс 3611 - 2004, FM класс 3616 - 2006, FM класс 3810 - 2005, NEMA 250 - 1991
Маркировка: IS CL I, DIV 1, GP A, B, C, D; (-50 °C ≤ Ta ≤ +70 °C); при подключении в соответствии с чертежом Rosemount 03151-1006; тип 4x

В.2.5 Канада

- E6** Взрывобезопасность по CSA, пыле- пожаростойкость, а также требования раздела 2
Сертификат: 1143113
Стандарты: CAN/CSA C22.2 № 0-10, CSA Std C22.2 № 25-1966, CSA Std C22.2 № 30-M1986, CAN/CSA C22.2 № 94-M91, CSA Std C22.2 № 142-M1987, CSA Std C22.2 № 213-M1987, ANSI/ISA 12.27.01-2003, CSA Std C22.2 № 60529:05
Маркировка: взрывобезопасность по классу I, раздел 1, групп С и D; защита от пылевозгорания по классу II, раздел 1, группы E, F и G и классу III, раздел 1. Подходит для размещения в опасных зонах по классу I, раздел 2, группы A, B, C и D; тип 4х
- I6** Искробезопасное исполнение CSA
Сертификат: 1143113
Стандарты: CAN/CSA C22.2 № 0-10, CSA Std C22.2 № 30-M1986, CAN/CSA C22.2 № 94-M91, CSA Std C22.2 № 142-M1987, CSA Std C22.2 № 157-92, ANSI/ISA 12.27.01-2003, CSA Std C22.2 № 60529:05
Маркировка: искробезопасность по классу I, раздел 1; пригодно для использования по классу 1, зона 0, IIC, T3C; при подключении по требованиям чертежа Rosemount 03151-1207; тип 4х
- IF** CSA FISCO
Сертификат: 1143113
Стандарты: CAN/CSA C22.2 № 0-10, CSA Std C22.2 № 30-M1986, CAN/CSA C22.2 № 94-M91, CSA Std C22.2 № 142-M1987, CSA Std C22.2 № 157-92, ANSI/ISA 12.27.01-2003, CSA Std C22.2 № 60529:05
Маркировка: FISCO искробезопасность по классу I, раздел 1; пригодно для использования по классу 1, зона 0, IIC, T3C; при подключении по требованиям чертежа Rosemount 03151-1207; тип 4х

В.2.6 Европейская сертификация

- E1** Сертификация огнестойкости ATEX
Сертификат: KEMA 00ATEX2143X
Стандарты: EN 60079-0:2012, EN 60079-1: 2007, EN 60079-26:2007
(модели 3051SFx с ТПС сертифицированы по EN 60079-0:2006)
Маркировка:  II 1/2 G Ex d IIC T6...T4 Ga/Gb, T6(-60 °C ≤ Ta ≤ +70 °C), T5/T4(-60 °C ≤ Ta ≤ +80 °C)

Температурный класс:	Температура процесса
T6	от -60 °C до +70 °C
T5	от -60 °C до +80 °C
T4	от -60 °C до +120 °C

Специальные условия для безопасной эксплуатации (X):

- В приборе установлена тонкостенная мембрана. Монтаж, техническое обслуживание и эксплуатация должны осуществляться с учетом условий окружающей среды, воздействующих на мембрану. Необходимо в точности соблюдать все указания изготовителя в отношении установки и технического обслуживания, чтобы обеспечить безопасность на протяжении всего расчетного срока службы.
 - Информацию о размерах соединений, для которых обеспечивается взрывозащита, можно получить у изготовителя.
- I1** Сертификация искробезопасности ATEX
Сертификат: Baseefa08ATEX0064X
Стандарты: EN 60079-0: 2012, EN 60079-11: 2012

Маркировка:  II 1 G Ex ia IIC T4 Ga, T4(-60 °C ≤ Ta ≤ +70 °C)

	HART	Только для изделия SuperModule	ТПС (для 3051SFx)
Напряжение U_i	30 В	7,14 В	30 В
Ток I_i	300 мА	300 мА	2,31 мА
Мощность P_i	1 Вт	887 мВт	17,32 мВт
Емкость C_i	14,8 нФ	0,11 мкФ	0
Индуктивность L_i	0	0	0

Специальные условия для безопасной эксплуатации (X):

1. При оснащении датчика подавителем импульсных помех напряжением 90 В (дополнительное оборудование) датчик не выдерживает испытание электрической прочности развязки с землей напряжением 500 В. Данное ограничение необходимо учитывать при установке датчика.
2. Корпус может быть изготовлен из алюминиевого сплава и покрыт защитной полиуретановой краской; тем не менее, необходимо принять меры, исключающие ударные нагрузки или воздействие абразивных материалов при эксплуатации устройства в опасной зоне класса 0.

ND

Сертификация пыленепроницаемости ATEX

Сертификат: BAS01ATEX1374X

Стандарты: EN 60079-0: 2012, EN 60079-31: 2009

Маркировка:  II 1 D Ex ta IIIC T105 °C T₅₀₀95 °C Da, (-20 °C ≤ Ta ≤ +85 °C), U_{max} = 42,4 В

Специальные условия для безопасной эксплуатации (X):

1. Применяемые кабельные вводы должны обеспечивать защиту от проникновения в корпус посторонних веществ не менее класса IP66.
2. Неиспользуемые кабельные вводы должны быть закрыты подходящими заглушками, обеспечивающими защиту от проникновения в корпус посторонних веществ не менее класса IP66.
3. Кабельные вводы и заглушки должны быть рассчитаны на температурный диапазон окружающей среды, на которую рассчитан датчик, и должны выдерживать испытание на удар силой 7 Дж.
4. Расходомеры SuperModule должны быть плотно свинчены на месте эксплуатации таким образом, чтобы исключить вероятность проникновения в корпус посторонних веществ.

N1

Сертификация ATEX Тип n

Сертификат: Baseefa08ATEX0065X

Стандарты: EN 60079-0: 2012, EN 60079-15: 2010

Маркировка:  II 3 G Ex nA IIC T4 Gc, (-40 °C ≤ Ta ≤ +70 °C), V_{max} = 45 В

Специальные условия для безопасной эксплуатации (X):

1. При оснащении преобразователя подавителем импульсных помех напряжением 90 В преобразователь не выдерживает испытание электрической прочности развязки с землей напряжением 500 В, как указано в статье 6.5.1 стандарта EN 60079-15:2010. Данное условие необходимо учитывать при монтаже.

В.2.7 Международный сертификат

- E7** Сертификаты взрывобезопасности и пылезащищенности IECEx
 Сертификат: IECEx KEM 08.0010X (пожаростойкость)
 Стандарты: IEC 60079-0:2011, IEC 60079-1: 2007, IEC 60079-26:2006
 (модели 3051SFx с ТПС сертифицированы по IEC 60079-0:2004)
 Маркировка: Ex d IIC T6...T4 Ga/Gb, T6(-60 °C ≤ Ta ≤ +70 °C), T5/T4(-60 °C ≤ Ta ≤ +80 °C)

Температурный класс:	Температура процесса
T6	от -60 °C до +70 °C
T5	от -60 °C до +80 °C
T4	от -60 °C до +120 °C

Специальные условия для безопасной эксплуатации (X):

1. В приборе установлена тонкостенная мембрана. Монтаж, техническое обслуживание и эксплуатация должны осуществляться с учетом условий окружающей среды, воздействующих на мембрану. Необходимо в точности соблюдать все указания изготовителя в отношении установки и технического обслуживания, чтобы обеспечить безопасность на протяжении всего расчетного срока службы.
2. Информацию о размерах соединений, для которых обеспечивается взрывозащита, можно получить у изготовителя.

Сертификат: IECEx BAS 09.0014X (пыль)
 Стандарты: IEC 60079 -0:2011, IEC 60079-31:2008
 Маркировка: Ex ta IIC T105 °C T₅₀₀95 °C Da, (-20 °C ≤ Ta ≤ +85 °C), U_{max} = 42,4 В

Специальные условия для безопасной эксплуатации (X):

1. Применяемые кабельные вводы должны обеспечивать защиту от проникновения в корпус посторонних веществ не менее класса IP66.
2. Неиспользуемые кабельные вводы должны быть закрыты подходящими заглушками, обеспечивающими защиту от проникновения в корпус посторонних веществ не менее класса IP66.
3. Кабельные вводы и заглушки должны быть рассчитаны на температурный диапазон окружающей среды, на которую рассчитан датчик, и должны выдерживать испытание на удар силой 7 Дж.
4. Расходомер 3051S SuperModule должен быть плотно свинчен на месте эксплуатации таким образом, чтобы исключить вероятность проникновения в корпус посторонних веществ.

- I7** Сертификация искробезопасности IECEx
 Сертификат: IECEx BAS 08.0025X
 Стандарты: IEC 60079-0: 2011, IEC 60079-11: 2011
 Маркировка: Ex ia IIC T4 Ga, T4(-60 °C ≤ Ta ≤ +70 °C)

	HART	Только для изделия SuperModule	ТПС (для 3051SFx)
Напряжение U_i	30 В	7,14 В	30 В
Ток I_i	300 мА	300 мА	2,31 мА
Мощность P_i	1 Вт	887 мВт	17,32 мВт
Емкость C_i	14,8 нФ	0,11 мкФ	0
Индуктивность L_i	0	0	0

Специальные условия для безопасной эксплуатации (X):

1. При оснащении датчика подавителем импульсных помех напряжением 90 В (дополнительное оборудование) датчик не выдерживает испытание электрической прочности развязки с землей напряжением 500 В. Данное ограничение необходимо учитывать при установке датчика.
2. Корпус может быть изготовлен из алюминиевого сплава и покрыт защитной полиуретановой краской; тем не менее, необходимо принять меры, исключающие ударные нагрузки или воздействие абразивных материалов при эксплуатации устройства в опасной зоне класса 0.

N7 Сертификация IECEx Тип n
Сертификат: IECEx BAS 08.0026X
Стандарты: IEC 60079-0: 2011, IEC 60079-15: 2010
Маркировка: Ex nA IIC T5 Gc, (-40 °C ≤ Ta ≤ +70 °C)

Специальные условия для безопасной эксплуатации (X):

1. При оснащении преобразователя подавителем импульсных помех напряжением 90 В преобразователь не выдерживает испытание электрической прочности развязки с землей напряжением 500 В, как указано в статье 6.5.1 стандарта EN 60079-15:2010. Данное условие необходимо учитывать при монтаже.

В.2.8

Бразилия

E2 Сертификация огнестойкости INMETRO
Сертификат: CEPPEL 03.0140X [изг. в США, Сингапуре, Германии], CEPPEL 07.1413X [изг. в Бразилии]
Стандарты: ABNT NBR IEC 60079-0:2008, ABNT NBR IEC 60079-1:2009, ABNT NBR IEC 60529:2009
Маркировка: Ex d IIC T* Ga/Gb, T6(-40 °C ≤ Ta ≤ +65 °C), T5(-40 °C ≤ Ta ≤ +80 °C), IP66*

Специальные условия для безопасной эксплуатации (X):

1. При температуре окружающей среды выше 60 °C кабельная изоляция должна быть способна выдерживать температуру не менее 90 °C, а кабели выбираться, исходя из температуры используемого рабочего оборудования.
2. В приборе установлена тонкостенная мембрана. Монтаж, техническое обслуживание и эксплуатация должны осуществляться с учетом условий окружающей среды, воздействующих на мембрану. Необходимо в точности соблюдать все указания изготовителя в отношении установки и технического обслуживания, чтобы обеспечить безопасность на протяжении всего расчетного срока службы.

I2 Сертификация искробезопасности INMETRO
Сертификат: NCC 12.1158X [изг. в США, изг. в Германии]
Стандарты: ABNT NBR IEC 60079-0:2008, ABNT NBR IEC 60079-11:2009, ABNT NBR IEC 60079-26:2008
Маркировка: Ex ia IIC T4 Ga, T4(-60 °C ≤ Ta ≤ +70 °C), IP66*

	HART	Только для изделия SuperModule	ТПС (для 3051SFx)
Напряжение U_i	30 В	7,14 В	30 В
Ток I_i	300 мА	300 мА	2,31 мА
Мощность P_i	1 Вт	887 мВт	17,32 мВт
Емкость C_i	14,8 нФ	0,11 мкФ	0
Индуктивность L_i	0	0	0

Специальные условия для безопасной эксплуатации (X):

1. При оснащении датчика подавителем импульсных помех напряжением 90 В (дополнительное оборудование) датчик не выдерживает испытание электрической прочности развязки с землей напряжением 500 В. Данное ограничение необходимо учитывать при установке датчика.
2. Для технологических процессов с температурами более 135 °С пользователь должен оценить возможность применения SuperModule в зависимости от температурного класса данного прибора. В противном случае может возникнуть опасность превышения требований класса Т4 для прибора SuperModule.

В.2.9

Китай

E3 Сертификат взрывобезопасности (Китай), защиты от воспламенения пыли
 Сертификат: 3051SMV: GYJ14.1039X [изг. в США, Китае, Сингапуре]
 3051SFx: GYJ11.1711X [изг. в США, Китае, Сингапуре]
 Стандарты: 3051SMV: GB3836.1-2010, GB3836.2-2010, GB3836.20-2010
 3051SFx: GB3836.1-2010, GB3836.2-2010, GB3836.20-2010, GB12476.1-2000
 Маркировка: 3051SMV: Ex d IIC T6/T5 Ga/Gb
 3051SFx: Ex d IIC T6/T5 Ga/Gb; DIP A20 T_A105 °С; IP66

Специальные условия для безопасной эксплуатации (X):

1. Символ «X» указывает на специальные условия эксплуатации: Информацию о размерах соединений, для которых обеспечивается взрывозащита, можно получить у изготовителя.

I3 Требования по искробезопасности, Китай
 Сертификат: 3051SMV: GYJ14.1040X [изг. в США, Китае, Сингапуре]
 3051SFx: GYJ11.1707X [изг. в США, Китае, Сингапуре]
 Стандарты: 3051SMV: GB3836.1-2010, GB3836.4-2010, GB3836.20-2010
 3051SFx: GB3836.1/4-2010, GB3836.20-2010, GB12476.1-200
 Маркировка: 3051SMV: Ex ia IIC T4 Ga
 3051SFx: Ex ia IIC T4 Ga, DIP A20 T_A105 °С; IP66

Специальные условия для безопасной эксплуатации (X):

1. Корпус может содержать легкие металлы. Будьте осторожны, примите меры для недопущения возгорания из-за удара или трения.
2. Устройство не удовлетворяет требованию пункта 6.3.12 стандарта GB3836.4-2010, в соответствии с которым прибор должен выдерживать испытательное напряжение пробоя изоляции 500 В.

В.2.10

ЕАС — Беларусь, Казахстан, Россия

EM Сертификация взрывобезопасности в соответствии с техническим регламентом Таможенного Союза ТР ТС 012/2011

IM Сертификация взрывобезопасности в соответствии с техническим регламентом Таможенного Союза ТР ТС 012/2011
 Сертификат: за дополнительной информацией обращайтесь в представительство компании

В.2.11

Япония

E4 Япония, взрывобезопасность
 Сертификат: TC19070, TC19071, TC19072, TC19073
 Маркировка: Ex d IIC T6

V.2.12 Республика Корея

- EP** Республика Корея, взрывобезопасность
Сертификат: 12-KB4BO-0180X [изг. в США], 11-KB4BO-0068X [изг. в Сингапуре]
Маркировка: Ex d IIC T5 или T6
- IP** Республика Корея, искробезопасность
Сертификат: за дополнительной информацией обращайтесь к представителю Emerson Process Management.

V.2.13 Сочетания

- K1** Сочетание сертификатов E1, I1, N1 и ND
- K2** Сочетание сертификатов E2 и I2
- K5** Сочетание сертификатов E5 и I5
- K6** Сочетание сертификатов E6 и I6
- K7** Сочетание сертификатов E7, I7 и N7
- KA** Сочетание сертификатов E1, I1, E6 и I6
- KB** Сочетание сертификатов E5, I5, E6 и I6
- KC** Сочетание сертификатов E1, I1, E5 и I5
- KD** Сочетание сертификатов E1, I1, E5, I5, E6 и I6
- KM** Сочетание сертификатов EM и IM
- KP** Сочетание сертификатов EP и IP

V.2.14 Дополнительные сертификаты

- SBS** Сертификат типа, выданный Американским бюро судоходства (ABS)
 Сертификат: 00-HS145383-6-PDA
 Целевое использование: Измерение давления или абсолютного давления в установках с жидкостной, газовой или паровой средой на судах, классифицированных ABS, морских и прибрежных установках
 Правила ABS: правила для стальных судов, 2013 1-1-4/7.7, 1-1-A3, 4-8-3/1.7, 4-8-3/1.11.1, 4-8-3/13.1
- SBV** Сертификат типа, Bureau Veritas (BV)
 Сертификат: 31910/A0 BV
 Требования: правила Bureau Veritas для классификации стальных судов
 Применение: наименования классов: AUT-UMS, AUT-CCS, AUT-PORT и AUT-IMS
- SDN** Сертификат типа Det Norske Veritas (DNV)
 Сертификат: A-13243
 Целевое использование: правила Det Norske Veritas для классификации судов, быстроходных и легких аппаратов, и стандарты на морское оборудование Det Norske Veritas
 Применение:

Классы местоположения	
Тип	3051S
Температура	D
Влажность	B
Вибрация	A
Класс EMC	A
Корпус	D / IP66 / IP68

- SLL** Сертификат типа, Lloyds Register (LR)
 Сертификат: 11/60002(E3)
 Применение: категории по воздействию на окружающую среду ENV1, ENV2, ENV3 и ENV5
- D3** Канадский сертификат для погрешности измерений (Custody Transfer — Measurement Canada Accuracy)
 Сертификат: AG-0501, AV-2380C

V.3 Монтажные чертежи

См. соответствующее справочное руководство для измерительного преобразователя, используемого в сборочном узле.

- Измерительный преобразователь серии Rosemount 3051S (номер документа 00809-0107-4801).

Стандартные условия продажи представлены на странице www.emerson.com/en-us/terms-of-use.

Логотип Emerson является товарным знаком компании Emerson Electric Co.

Наименования AMS, Rosemount и логотип Rosemount являются товарными знаками компании Emerson.

HART и WirelessHART являются зарегистрированными товарными знаками организации HART Communication Foundation.

FOUNDATION fieldbus является зарегистрированным товарным знаком организации Fieldbus Foundation.

eurofast и minifast являются зарегистрированными товарными знаками компании TURCK.

Все остальные товарные знаки являются собственностью соответствующих владельцев.

© Rosemount, Inc., 2014. Все права защищены.

Emerson Automation Solutions

Россия, 115054, г. Москва,
ул. Дубининская, 53, стр. 5
Телефон: +7 (495) 995-95-59
Факс: +7 (495) 424-88-50
Info.Ru@Emerson.com
www.emersonprocess.ru

Азербайджан, AZ-1025, г. Баку
Проспект Ходжалы, 37
Demirchi Tower
Телефон: +994 (12) 498-2448
Факс: +994 (12) 498-2449
e-mail: Info.Az@Emerson.com

Казахстан, 050012, г. Алматы
ул. Толе Би, 101, корпус Д, Е, этаж 8
Телефон: +7 (727) 356-12-00
Факс: +7 (727) 356-12-05
e-mail: Info.Kz@Emerson.com

Промышленная группа "Метран"

Россия, 454003 г. Челябинск,
Новоградский проспект, 15
Телефон: +7 (351) 799-51-52
Info.Metran@Emerson.com
www.emersonprocess.ru

Технические консультации по выбору и применению
продукции осуществляет Центр поддержки Заказчиков
Телефон: +7 (351) 799-51-52
Факс: +7 (351) 799-55-88