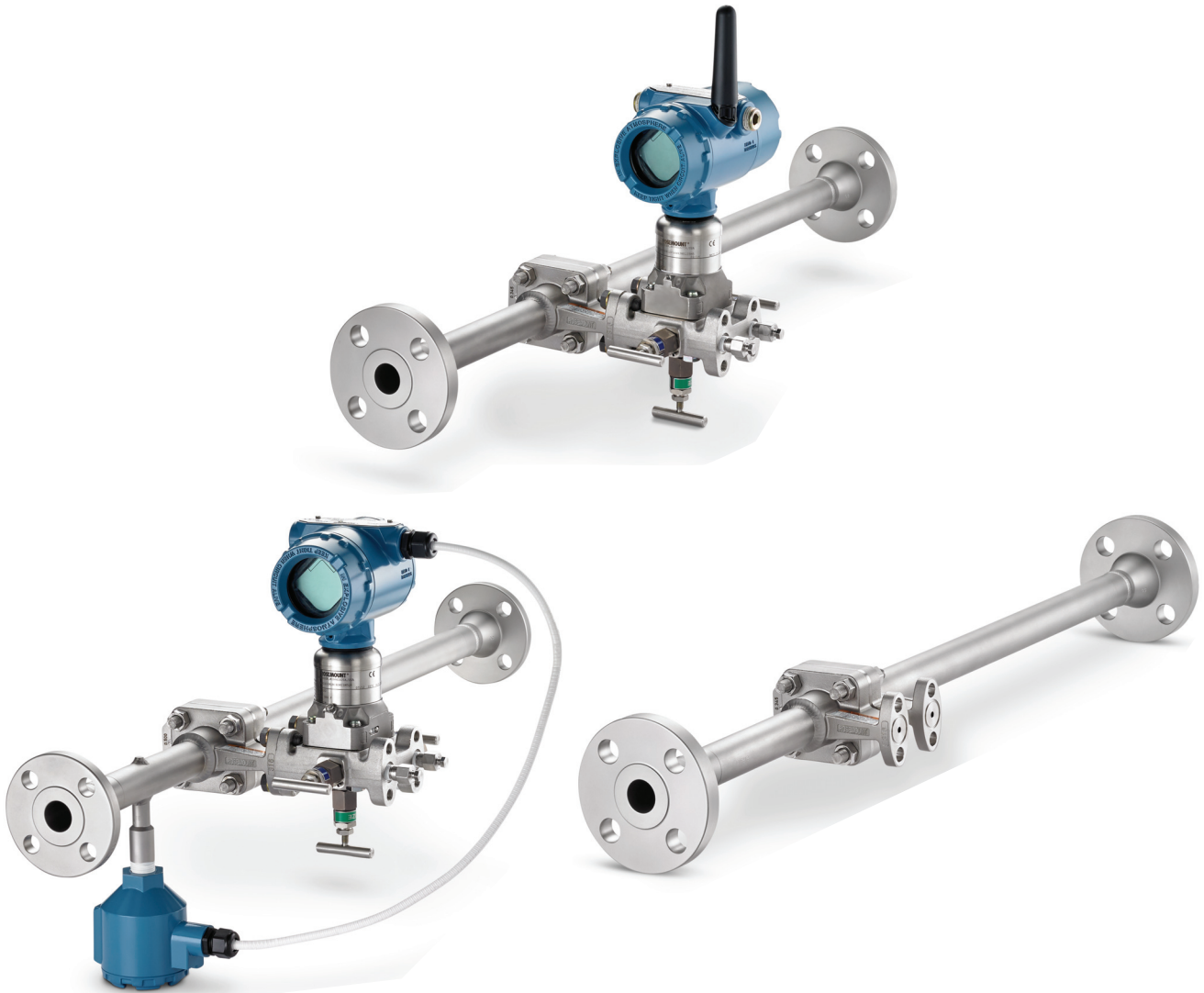


Расходомеры на базе встроенной диафрагмы 1195



Содержание

Раздел 1: Введение

1.1 Использование данного руководства	1
1.2 Возврат изделия	1
1.3 Общие принципы	2
1.3.1 Функциональные характеристики	2

Раздел 2: Монтаж

2.1 Указания по технике безопасности	3
2.2 Получение и осмотр	3
2.3 Монтаж	4
2.3.1 Обращение	4
2.3.2 Требования к прямолинейным участкам трубопровода	4
2.3.3 Болтовое крепление преобразователя к диафрагме 1195	5
2.3.4 Положение при прямом монтаже	7
2.3.5 Положение при удаленном монтаже	9
2.3.6 Датчики температуры	11

Раздел 3: Ввод в эксплуатацию

3.1 Указания по технике безопасности	13
3.2 Применения с прямым монтажом преобразователя давления	14
3.2.1 Измеряемая среда – жидкость	14
3.2.2 Измеряемая среда – газ	15
3.2.3 Измеряемая среда – пар	16
3.3 Применения с выносным монтажом преобразователя давления	17
3.3.1 Измеряемая среда - жидкость	17
3.3.2 Измеряемая среда – газ	18
3.3.3 Измеряемая среда – пар	19

Раздел 4: Эксплуатация и техническое обслуживание

4.1 Указания по технике безопасности	21
4.2 Диагностика и устранение неполадок	22
4.3 Обслуживание термометра сопротивления (ТС)	23
4.3.1 Замена ТС	24

Приложение А: Технические характеристики и справочные данные

A.1 Сертификация изделия	27
A.2 Информация для оформления заказа, технические характеристики, чертежи	27

Расходомеры на базе встроенной диафрагмы 1195

ПРИМЕЧАНИЕ

Перед началом работы с устройством следует ознакомиться с настоящим руководством. В целях безопасности персонала и системы, а также обеспечения оптимальной производительности изделия следует убедиться в правильном понимании содержащихся в инструкции сведений до начала установки, эксплуатации или технического обслуживания.

Ниже приведена контактная информация для обращения за технической поддержкой:

Центр по обслуживанию клиентов

Техническая поддержка, ценовая информация и вопросы, связанные с заказами.

Соединённые Штаты Америки - 1-800-999-9307 (с 7 утра до 7 вечера по центральному поясному времени)

Азиатско-Тихоокеанский регион: 65 777 8211

Европа / Ближний Восток / Африка: 49 (8153) 9390

Североамериканский центр поддержки

По вопросам сервисного обслуживания оборудования 1-800-654-7768 (круглосуточно, включая Канаду)

За пределами Соединенных Штатов и Канады следует обращаться в местные представительства компании Emerson™.

⚠ ВНИМАНИЕ

Изделия, описанные в данном документе, НЕ предназначены для применения в атомной промышленности. Использование этих устройств в условиях, требующих применения специального оборудования, аттестованного для атомной промышленности, может привести к ошибочным показаниям.

Для получения информации о приборах Rosemount, аттестованных для применения в атомной промышленности, следует обращаться в местное торговое представительство Emerson.

Раздел 1 Введение

1.1 Использование данного руководства

В данном разделе приведена информация об установке, эксплуатации и техническом обслуживании серии расходомеров с диафрагмой 1195.

Разделы руководства организованы следующим образом:

Раздел 2: Монтаж – содержит инструкции по выполнению механического и электрического монтажа.

Раздел 3: Ввод в эксплуатацию – содержит методику по надлежащему вводу устройства в эксплуатацию.

Раздел 4: Эксплуатация и техническое обслуживание – содержит методику по эксплуатации и техническому обслуживанию.

Приложение А: Технические характеристики и справочные данные – описывает процедуры, как получить технические характеристики, информацию для оформления заказа и сертификацию продукции.

1.2 Возврат изделия

Для ускорения процесса возврата продукции обращайтесь в Национальный центр поддержки Rosemount по бесплатному номеру 800-654-7768. Центр круглосуточно оказывает заказчикам помощь, предоставляя необходимые сведения и материалы.

Центр запросит следующую информацию:

- Модель изделия
- Серийные номера
- Данные о последней технологической среде, в которой использовалось изделие

Центр предоставит:

- номер разрешения на возврат материалов (RMA);
- Инструкции и процедуры, которые необходимы для возврата товаров, подвергшихся воздействию вредных веществ

Примечание

При выявлении опасных веществ, вместе с возвращаемыми материалами необходимо представить копию сертификата безопасности материалов (MSDS). Сертификат должен быть также представлен персоналу, работавшему с этими веществами.

1.3 Общие принципы

1.3.1 Функциональные характеристики

Диафрагма 1195 осуществляет наиболее точные и воспроизводимые измерения при её использовании в однофазном потоке или в потоке пара, температура которого выше температуры насыщения. Размещение диафрагмы 1195 в пульсирующем потоке может привести к возникновению шумового сигнала. Вибрация также способна исказить выходной сигнал и структурные пределы расходомера.

Устанавливать диафрагму 1195 необходимо на безопасном участке трубопровода, на максимальном удалении от таких источников пульсации как обратные клапаны, поршневые компрессоры или насосы и регулирующие клапаны.

Установите диафрагму 1195 в надлежащем месте в пределах отвода трубопровода, чтобы не допустить ошибок измерения, обусловленных возмущениями потока.

Ограничения температур технологического процесса для прямого монтажа от от -40 до 232°C .
Ограничения температур технологического процесса для удаленного монтажа от от -80 до 290°C .
Свяжитесь со специалистом DP Flow, чтобы узнать о наличии специальных приварных конструкций для всех видов монтажа с температурой процесса от -195°C до 454°C .

Влияние вибрации для 1195, 3051SFP, 3051CFP, 2051CFP

Менее $\pm 0,1\%$ от ВГД при испытании согласно требований IEC60068-2-6 (диапазон частоты от 10 до 1000 Гц, смещение между пиками 0,075 мм, амплитуда ускорения 10 м/с^2).

Раздел 2 Монтаж

Указания по технике безопасности	стр. 3
Получение и осмотр	стр. 3
Монтаж	стр. 4

2.1 Указания по технике безопасности

Инструкции и процедуры, изложенные в этом разделе, могут потребовать специальных мер предосторожности для обеспечения безопасности персонала, выполняющего работу. Перед проведением любой операции из данного раздела изучите следующие указания по технике безопасности.

ПРЕДУПРЕЖДЕНИЕ

Несоблюдение этих руководящих указаний по установке может привести к серьезным травмам или смертельному исходу.

Установка должна выполняться только квалифицированным персоналом.

Взрывы могут привести к серьезным травмам или к смертельному исходу.

- Не снимайте крышку измерительного преобразователя во взрывоопасной атмосфере, если схема находится под напряжением.
- Перед тем как подключать HART-коммуникатор во взрывоопасной среде, удостоверьтесь в том, что приборы в контуре установлены в соответствии с правилами искробезопасности и пожаробезопасности электромонтажа при проведении полевых работ.
- Убедитесь, что атмосфера в месте эксплуатации расходомера соответствует соответствующим сертификатам на применение в опасных зонах.
- Для соответствия требованиям по взрывобезопасности обе крышки преобразователя должны быть затянуты до упора.

Поражение электрическим током может привести к смерти или серьезным травмам.

- Не прикасайтесь к оголенным выводам и клеммам.

Во время работы изделие может нагреваться и быть потенциальной причиной ожогов. Обращаться с осторожностью.

2.2 Получение и осмотр

Изготовитель выпускает разные модели расходомеров с разными возможностями, поэтому перед установкой необходимо убедиться в получении соответствующей модели.

После получения груза проверьте соответствие полученного товара с упаковочным листом и заказом на поставку. На каждой детали должен находиться ярлык с указанием номера модели, серийного номера и таможенного кода. При обнаружении повреждений сообщите о них транспортной компании.

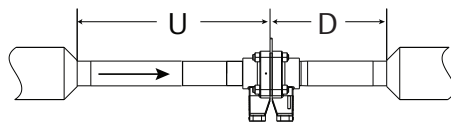
2.3 Монтаж

2.3.1 Обращение

Маркировочная табличка, размещенная на изделии, не рассчитана на вес расходомера. Запрещается производить подъем изделия с использованием маркировочной таблички. Не используйте любую часть расходомера с диафрагмой 1195 в качестве опоры. Изделие не предназначено для веса человека.

2.3.2 Требования к прямолинейным участкам трубопровода⁽¹⁾

Рисунок 2-1. Конфузор



(от $2d$ до d по длине от $1.5d$ до $3d$)

Рисунок 2-2. Одно колено 90° в одной плоскости потока

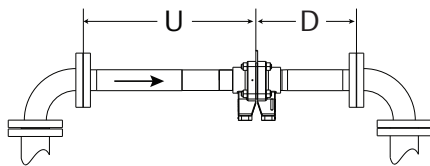


Рисунок 2-3. Два или более колен 90° в одной плоскости потока

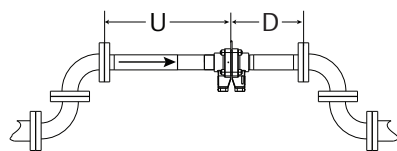


Рисунок 2-4. Два или более колен 90° в разных плоскостях

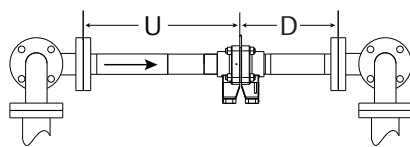
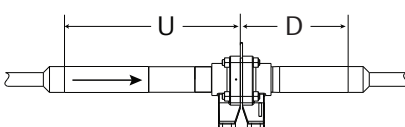


Рисунок 2-5. Диффузор



(от $5d$ до d по длине от $0.2d$ до $3d$)

1, Информацию о габаритах см. в Табл. 1 на стр. 5.

Рисунок 2-6. Полнопроходной шаровой кран / задвижка

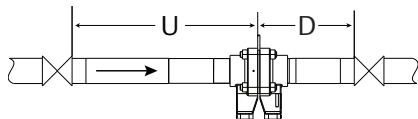


Таблица 1. Требования к прямолинейным участкам трубопровода (в диаметрах трубопровода)

$\beta^{(1)}$	Вверх по потоку (U)						Вниз по потоку (D)		
	Рис. 2-1	Рис. 2-2	Рис. 2-3	Рис. 2-4	Рис. 2-5	Рис. 2-6	Рисунки от 2-1 до 2-6 ⁽²⁾		
0.20	20	24	25	30	22	22	10		
0.40		25	27	31					
0.50		25	28	33				23	23
0.60		27	31	37				25	25
0.70	23	32	35	42	28	28			
0.75	25	35	38	45	30	30			

1. Может использоваться интерполяция β средних значений.

2. Все прямые длины выражены как кратные внутреннему диаметру трубы (d) и должны измеряться от передней поверхности измерительной диафрагмы.

2.3.3 Болтовое крепление измерительного преобразователя к диафрагме 1195

Если диафрагма 1195 заказывается отдельно от преобразователя перепада давления (далее преобразователя) и планируется к применению в схеме прямого монтажа, его нужно смонтировать в сборку с преобразователем.

Для монтажа диафрагмы 1195 с преобразователем с клапанным блоком выполните следующие действия:

Примечание

Устройства в сборе, поставляемые заводом-изготовителем, проходят испытания давлением и снятие характеристик с подключенным первичным элементом. Для обеспечения наилучших рабочих характеристик рекомендуется использовать заводскую сборку.

Крепление болтами к 3-х или 5-ти вентильным клапанным блокам

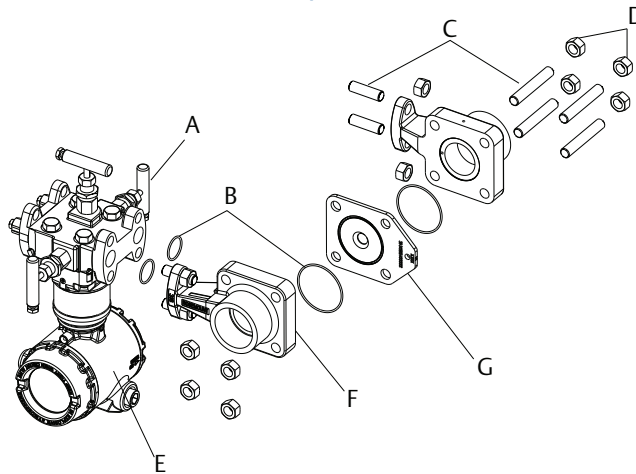
1. Для крепления к сенсору преобразователя с клапанным блоком используйте шпильки и гайки из комплекта диафрагмы 1195.
2. Всегда используйте 3-х или 5-ти вентильный клапанный блок при прямом монтаже преобразователя к диафрагме 1195.
3. Соблюдайте сторону диафрагмы с пометкой «Inlet». Эта сторона должна совмещаться со стороной высокого давления преобразователя.
4. Закрутите болты до 32 фунтов на кв. фут крест-накрест.

Примечание

Предохраняйте мембрану сенсора преобразователя от повреждений. Запрещается снимать уплотнительные кольца с модуля сенсора преобразователя.

5. Осторожно прикрепите диафрагму 1195 к клапанному блоку и сенсору преобразователя. Убедитесь в совпадении отметок «Н» и «L» на преобразователе и диафрагме.
6. Закрутите сначала на 16 фунтов на кв. фут, а потом на 32 фунтов на кв. фут крест-накрест.

Рисунок 2-7. Корпус диафрагмы 1195⁽¹⁾



A. Клапанный блок
B. Прокладки
C. Шпильки
D. Гайки

E. Преобразователь
F. Корпус диафрагмы 1195
G. Диафрагма 1195

1. Преобразователь показан для ясности – он поставляется только в случае заказа.

2.3.4 Положение при прямом монтаже

Диафрагма 1195 прямого монтажа может поставляться с преобразователем, которая уже прикреплена болтами к сенсору.

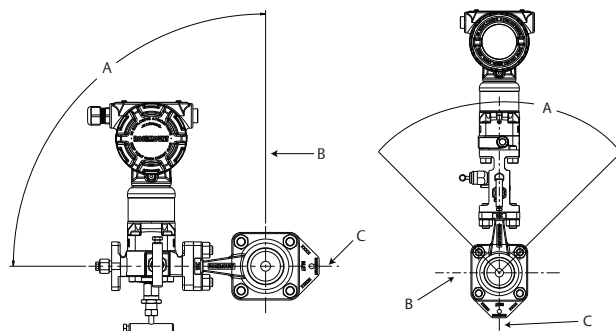
Примечание

Ограничения температур технологического процесса для прямого монтажа от от -40 до 232°C . См. “Положение при удаленном монтаже” на стр. 9, если процесс может потенциально превышать этот температурный диапазон.

Газ в горизонтальных трубопроводах

Диафрагму 1195 следует устанавливать над трубой таким образом, чтобы исключить накопление конденсата на мембранах преобразователя. Установите узел в пределах рекомендованной зоны как показано на Рис. 2-8.

Рисунок 2-8. Прямой монтаж. Газ в горизонтальных трубопроводах

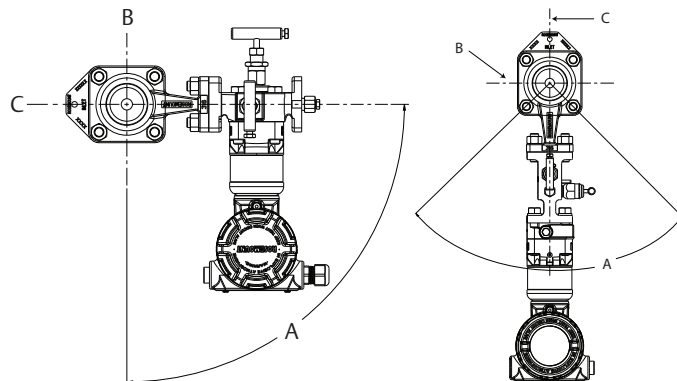


- A. 90° Рекомендуемая область
- B. Вертикальная плоскость
- C. Горизонтальная плоскость

Жидкость или пар в горизонтальных трубопроводах

Диафрагму 1195 следует устанавливать под трубой таким образом, чтобы исключить накопление газа на мембранах преобразователя. Установите узел в пределах рекомендованной зоны как показано на Рис. 2-9.

Рисунок 2-9. Прямой монтаж. Жидкость или пар в горизонтальных трубопроводах



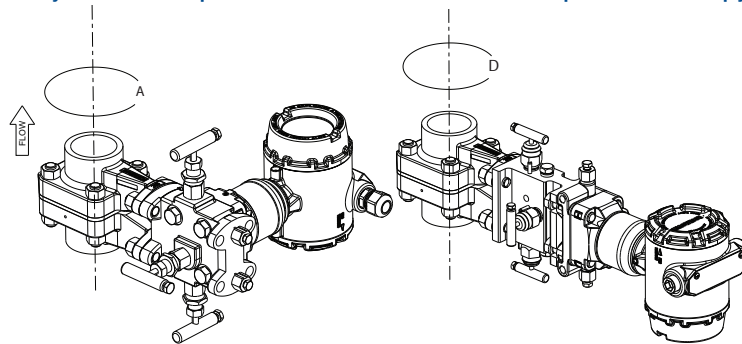
- A. 90° Рекомендуемая область
- B. Вертикальная плоскость
- C. Горизонтальная плоскость

Жидкость в вертикальных трубопроводах

Примечание

Диафрагму 1195 нельзя применять на вертикальных трубопроводах с жидкостью или паром, если жидкая среда протекает по направлению вниз. Необходим удаленный монтаж.

Рисунок 2-10. Прямой монтаж. Жидкость в вертикальных трубопроводах



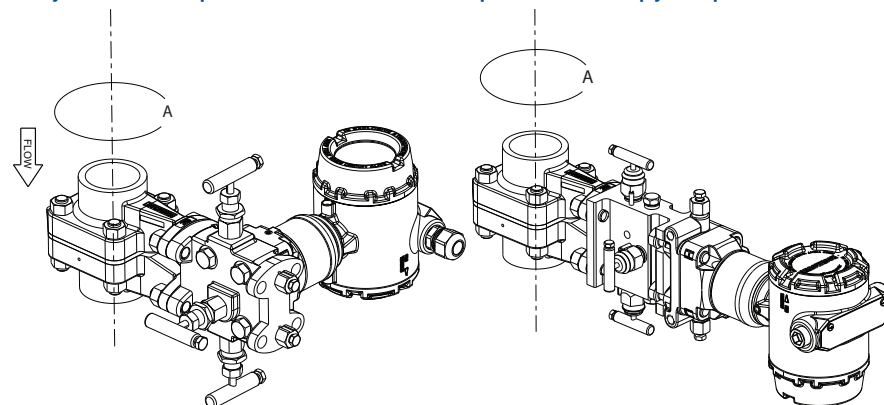
А. 360° Рекомендуемая область

Газ в вертикальных трубопроводах

Примечание

Из-за ориентации дренажного отверстия не допускается прямой монтаж диафрагмы 1195 на вертикальных трубопроводах с газом, если поток направлен вверх. Для облегчения слива конденсата следует рассмотреть вариант выносного монтажа преобразователя.

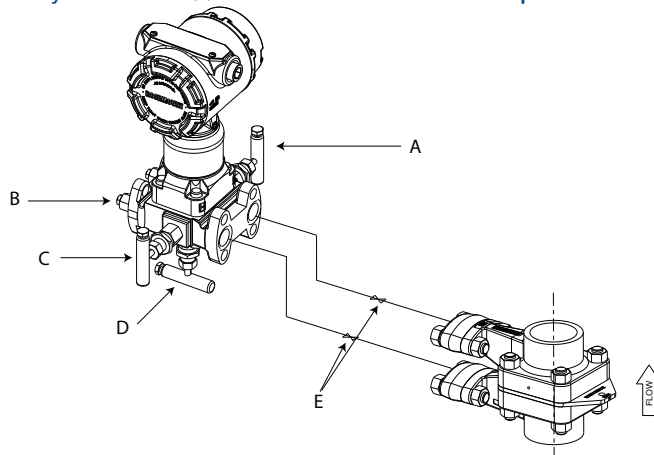
Рисунок 2-11. Прямой монтаж. Газ в вертикальных трубопроводах



А. Рекомендуемая область 360°

2.3.5 Положение при удаленном монтаже Газ в вертикальных или горизонтальных трубопроводах

Рисунок 2-12. Удаленный монтаж. Газ в вертикальных и горизонтальных трубопроводах



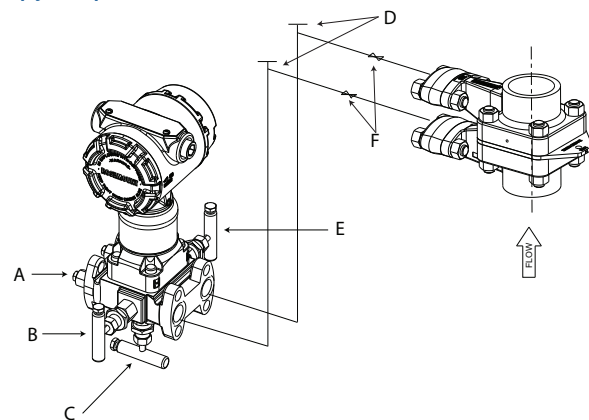
- A. Изолирующий вентиль на стороне низкого давления
- B. Дренажный клапан
- C. Изолирующий вентиль на стороне высокого давления
- D. Уравнильный вентиль
- E. Отсечные вентили

Жидкость или пар в вертикальных или горизонтальных трубопроводах

Примечание

Диафрагму 1195 нельзя применять на вертикальных трубопроводах с жидкостью или паром, если жидкая среда протекает по направлению вниз.

Рисунок 2-13. Удаленный монтаж. Жидкость или пар в вертикальных или горизонтальных трубопроводах



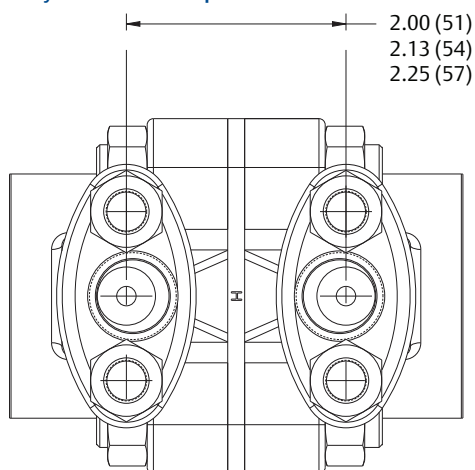
- A. Дренажный клапан
- B. Изолирующий вентиль на стороне высокого давления
- C. Уравнильный вентиль
- D. Выпускные клапаны
- E. Изолирующий вентиль на стороне низкого давления
- F. Отсечные вентили

Монтаж переходника при выносном монтаже

Диафрагма 1195 может быть с переходником на резьбу $1/2-14$ дюймов NPT (код опции G2). Вращая переходник можно получить межцентровое расстояние 2, 2 $1/8$ или 2 $1/4$ дюйма (51, 54 или 57 мм). Подробности см. на Рис. 2-14. При выполнении технологических соединений использовать смазку или герметик.

Для предотвращения утечек перед подачей давления в систему убедитесь, что все четыре шпильки на фланце установлены и затянуты.

Рисунок 2-14. Переходник для выносного монтажа



Примечание

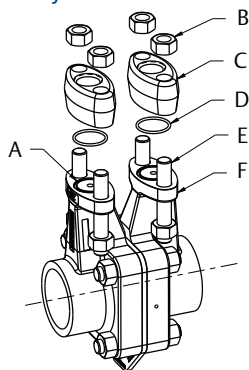
Не пытайтесь ослабить или отвернуть гайки или шпильки фланца во время работы диафрагмы 1195.

Выполните следующие действия, чтобы установить фланцевые переходники на диафрагму 1195 (см. Рис. 2-15 на стр. 11).

1. Установите уплотнительное кольцо в канавку на лицевой стороне соединения.
2. Расположите фланцевые адаптеры поверх соединения прибора так, чтобы обработанная поверхность контактировала с уплотнительным кольцом.
3. Вставьте шпильки через соединительные отверстия диафрагмы 1195 и фланцевые адаптеры.
4. Наверните гайки на шпильки. Затяните гайки моментом 32 фут-фунт.

Уплотнительные кольца необходимо заменять каждый раз при демонтаже диафрагмы 1195 для последующей установки или для технического обслуживания.

Рисунок 2-15. Установка фланцевого переходника при выносном монтаже диафрагмы 1195



- A. Канавка для уплотнительного кольца
- B. Гайка
- C. Фланцевый адаптер
- D. Уплотнительное кольцо
- E. Шпилька
- F. Соединение с диафрагмой 1195

2.3.6 Датчики температуры

Для диафрагмы 1195 и расходомера 3051SFP, заказываемых с датчиками температуры, кабели не предоставляются.

Раздел 3 Ввод в эксплуатацию

Указания по технике безопасности	стр. 13
Применения с прямым монтажом преобразователя давления	стр. 14
Применения с выносным монтажом преобразователя	стр. 17

3.1 Указания по технике безопасности

Инструкции и процедуры, изложенные в этом разделе, могут потребовать специальных мер предосторожности для обеспечения безопасности персонала, выполняющего работу. Перед выполнением любой операции, указанной в данном разделе, обратитесь к следующим указаниям по соблюдению мер предосторожности.

ПРЕДУПРЕЖДЕНИЕ

Взрывы могут привести к серьезным травмам или к смертельному исходу.

- Не снимайте крышку преобразователя во взрывоопасной атмосфере, если схема находится под напряжением.
- Перед тем как подключать HART-коммуникатор во взрывоопасной среде, удостоверьтесь в том, что приборы в контуре установлены в соответствии с правилами искробезопасности и пожаробезопасности электромонтажа при проведении полевых работ.
- Убедитесь, что атмосфера в месте эксплуатации преобразователя соответствует соответствующим сертификатам на применение в опасных зонах.
- Для соответствия требованиям по взрывобезопасности обе крышки преобразователя должны быть затянуты до упора.

Несоблюдение указаний по монтажу может привести к серьезным травмам или к смертельному исходу.

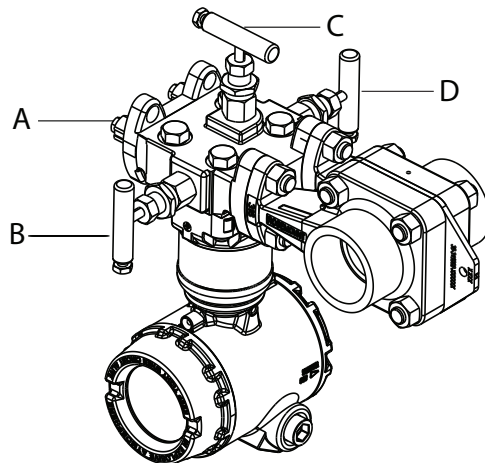
- Установка должна выполняться только квалифицированным персоналом.
- Если трубопровод находится под давлением, открытие вентилей может привести к тяжелым травмам или смертельному исходу.

3.2 Применения с прямым монтажом преобразователя давления

3.2.1 Измеряемая среда – жидкость

1. Создайте давление в трубопроводе.
2. Откройте уравнильный вентиль.
3. Откройте вентили со стороны высокого и низкого давления.
4. Откройте дренажные/вентиляционные клапаны и выпускайте жидкость до исчезновения присутствующего в ней газа.
5. Закройте вентиляционные/дренажные клапаны.
6. Закройте вентиль со стороны низкого давления.
7. Проверьте нуль преобразователя в соответствии с руководством по эксплуатации изделия так, чтобы преобразователь показывал нуль процентов от диапазона.
8. Закройте уравнильный вентиль.
9. Откройте вентиль со стороны низкого давления. Теперь система готова к работе.

Рисунок 3-1. Измеряемая среда – жидкость. Прямой монтаж

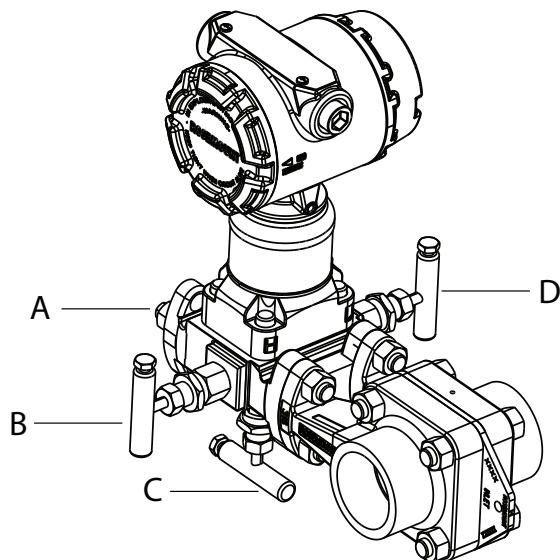


- A. Дренажный клапан
B. Изолирующий вентиль со стороны низкого давления
C. Уравнильный вентиль
D. Изолирующий вентиль со стороны высокого давления

3.2.2 Измеряемая среда – газ

1. Создайте давление в трубопроводе.
2. Откройте уравнильный вентиль.
3. Откройте изолирующие вентили со стороны высокого и низкого давления.
4. Откройте дренажный/вентиляционный клапан, чтобы убедиться, что в трубопроводе отсутствует жидкость.
5. Закройте вентиляционные/дренажные клапаны.
6. Закройте изолирующий вентиль со стороны низкого давления.
7. Проверьте нуль преобразователя в соответствии с руководством по эксплуатации изделия так, чтобы преобразователь показывал нуль процентов от диапазона.
8. Закройте уравнильный вентиль.
9. Откройте изолирующий вентиль на стороне низкого давления. Теперь система готова к работе.

Рисунок 3-2. Измеряемая среда – газ. Прямой монтаж

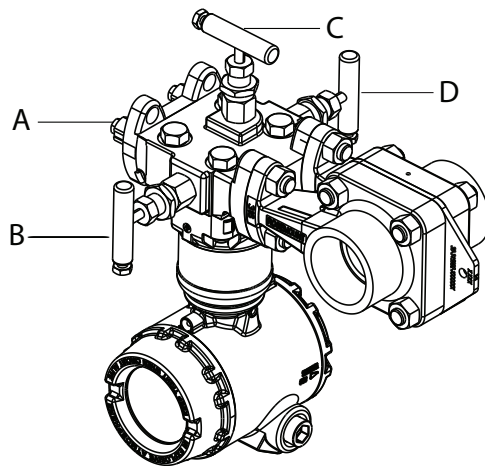


- A. Дренажный клапан
- B. Изолирующий вентиль со стороны высокого давления
- C. Уравнильный вентиль
- D. Изолирующий вентиль со стороны низкого давления

3.2.3 Измеряемая среда – пар

1. Сбросьте давление в трубопроводе.
2. Откройте уравнильный вентиль, изолирующие вентили со стороны высокого и низкого давления.
3. Заполните клапанный блок и преобразователь водой через дренажные отверстия.
4. Закройте изолирующий вентиль со стороны низкого давления.
5. Создайте давление в трубопроводе.
6. Осторожно обстучите корпус электроники, клапанный блок и диафрагму 1195 небольшим гаечным ключом, чтобы выгнать из системы случайно захваченный воздух.
7. Выполните установку нуля.
8. Закройте уравнивающий вентиль
9. Откройте изолирующий вентиль со стороны низкого давления. Теперь система готова к работе.

Рисунок 3-3. Измеряемая среда – пар. Прямой монтаж



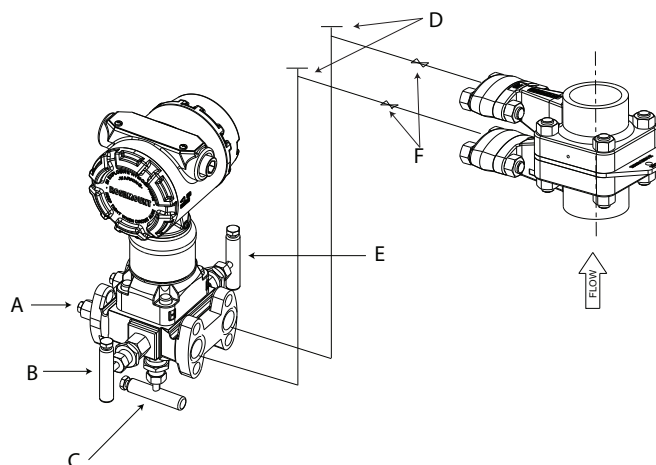
- A. Дренажный клапан
- B. Изолирующий вентиль на стороне низкого давления
- C. Уравнильный вентиль
- D. Изолирующий вентиль на стороне высокого давления

3.3 Применения с выносным монтажом преобразователя

3.3.1 Измеряемая среда – жидкость

1. Создайте давление в трубопроводе.
2. Откройте уравнильный ventиль на клапанном блоке преобразователя. Закройте уравнильный ventиль на диафрагме 1195, если он используется.
3. Откройте изолирующие ventили со стороны высокого и низкого давления клапанного блока преобразователя и верхние/нижние отсечные ventили.
4. Откройте дренажные/вентиляционные клапаны на клапанном блоке и выпускайте жидкость до исчезновения видимых пузырьков воздуха.
5. Закройте дренажные/вентиляционные клапаны, затем продуйте вентиляционные клапаны на отсечных ventилях диафрагмы 1195 до тех пор, пока там не останется воздуха.
6. Закройте вентиляционные клапаны на отсечных ventилях диафрагмы 1195.
7. Закройте уравнильный ventиль на клапанном блоке преобразователя.
8. Закройте отсечные ventили со стороны диафрагмы 1195.
9. Откройте вентиляционные клапаны на отсечных ventилях диафрагмы 1195.
10. Проверьте нуль преобразователя согласно руководства.
11. Закройте вентиляционные клапаны на отсечных ventилях диафрагмы 1195.
12. Откройте отсечные клапаны со стороны диафрагмы 1195.

Рисунок 3-4. Измеряемая среда – жидкость. Выносной монтаж

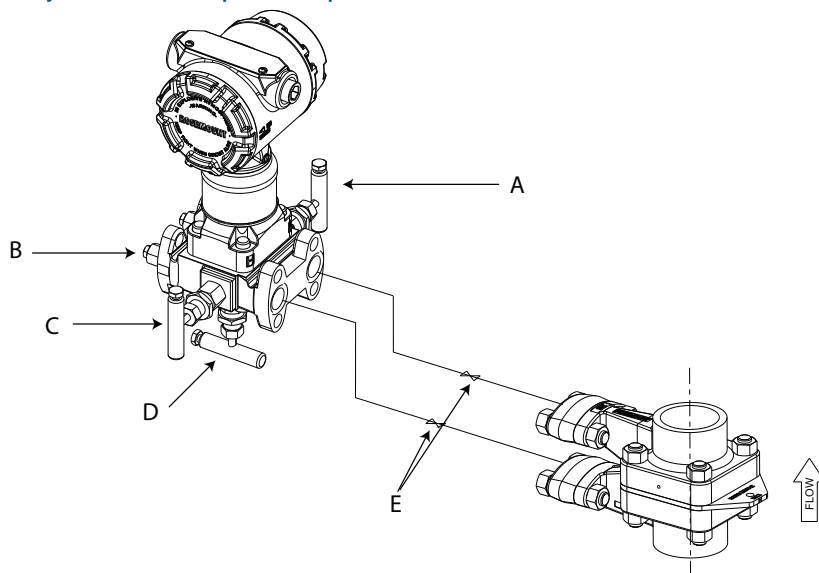


- A. Дренажный клапан
- B. Изолирующий ventиль со стороны высокого давления
- C. Уравнильный ventиль
- D. Вентиляционные клапаны
- E. Изолирующий ventиль со стороны низкого давления
- F. Отсечные ventили

3.3.2 Измеряемая среда – газ

1. Создайте давление в трубопроводе.
2. Откройте уравнильный клапан на клапанном блоке преобразователя.
3. Откройте изолирующие клапаны со стороны высокого и низкого давления клапанного блока преобразователя.
4. Откройте дренажные/вентиляционные клапаны на клапанном блоке, чтобы убедиться, что в трубопроводе отсутствует жидкость.
5. Закройте дренажные/вентиляционные клапаны.
6. Закройте изолирующий клапан со стороны низкого давления клапанного блока преобразователя.
7. Проверьте нуль преобразователя согласно руководства.
8. Закройте уравнильный клапан на клапанном блоке преобразователя.
9. Откройте изолирующий клапан со стороны низкого давления на клапанном блоке. Теперь система готова к работе.

Рисунок 3-5. Измеряемая среда – газ. Выносной монтаж

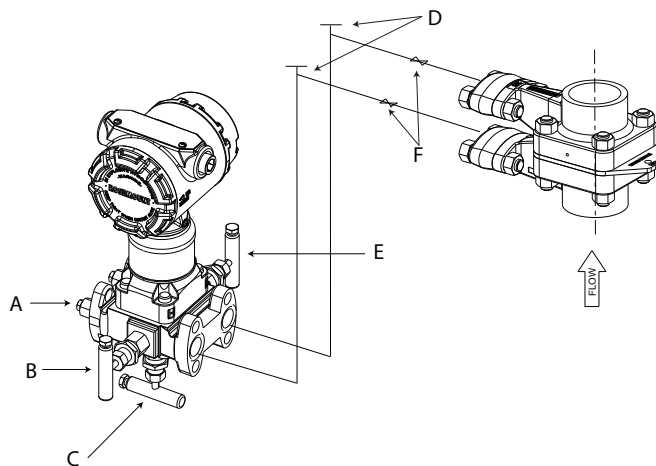


- A. Изолирующий клапан со стороны низкого давления
- B. Дренажный клапан
- C. Изолирующий клапан со стороны высокого давления
- D. Уравнильный клапан
- E. Отсечные клапаны

3.3.3 Измеряемая среда – пар

1. Сбросьте давление в трубопроводе или закройте отсечные ventили со стороны диафрагмы 1195.
2. Откройте уравнильный ventиль, изолирующие ventили со стороны высокого и низкого давления клапанного блока преобразователя. Закройте уравнильный ventиль на диафрагме 1195, если он используется.
3. Откройте вентиляционные клапаны со стороны отсечных ventилей диафрагмы 1195.
4. Заполните клапанный блок преобразователя и импульсные линии водой через выпускной клапан со стороны отсечного ventиля низкого давления диафрагмы 1195.
5. Откройте и закройте дренажные клапаны на преобразователе, чтобы продуть захваченный воздух.
6. Закройте уравнильный ventиль на клапанном блоке преобразователя.
7. Завершите заполнение импульсной линии со стороны низкого давления.
8. Осторожно обстучите корпус электроники, клапанный блок преобразователя, импульсные линии и диафрагму 1195 небольшим гаечным ключом, чтобы удалить случайно захваченный воздух из системы.
9. Проверьте нуль преобразователя согласно руководства.
10. Закройте вентиляционные клапаны со стороны отсечных ventилей диафрагмы 1195. Если отсечные ventили со стороны диафрагмы 1195 были закрыты, их следует открыть. Система теперь работает для измерения расхода пара.

Рисунок 3-6. Измеряемая среда – пар. Выносной монтаж



- A. Дренажный клапан
- B. Изолирующий ventиль со стороны высокого давления
- C. Уравнильный ventиль
- D. Вентиляционные клапаны
- E. Изолирующий ventиль со стороны низкого давления
- F. Отсечные ventили

Раздел 4 Эксплуатация и техническое обслуживание

Указания по технике безопасности	стр. 21
Диагностика и устранение неполадок	стр. 22
Обслуживание ТС	стр. 24

4.1 Указания по технике безопасности

Процедуры и инструкции, содержащиеся в настоящей инструкции, могут требовать специальных мер предосторожности для обеспечения безопасности оперативного персонала. Информация, связанная с потенциальными проблемами безопасности, обозначается предупреждающим символом (⚠). Изучите представленную далее информацию по технике безопасности до выполнения операций, описанию которых предшествует этот символ.

ПРЕДУПРЕЖДЕНИЕ

В случае взрыва возможна гибель или тяжелые травмы персонала.

- Запрещается снимать крышку преобразователя во взрывоопасной среде в случае, если схема находится под напряжением.
- В соответствии с требованиями по взрывобезопасности обе крышки преобразователя должны быть плотно затянуты.
- Перед подключением коммуникатора во взрывоопасной среде убедитесь, что монтаж приборов измерительного контура произведен в соответствии с требованиями по искро- и взрывобезопасности.

Поражение электрическим током может привести к смерти или серьезным травмам. Не прикасайтесь к оголенным выводам и клеммам.

4.2 Диагностика и устранение неполадок

Если, несмотря на отсутствие диагностических сообщений на дисплее коммуникатора, предполагается неисправность, выполните следующие процедуры, чтобы убедиться в исправности аппаратного обеспечения и технологических соединений расходомера. Всегда начинайте с наиболее вероятного и простого в обнаружении источника неисправности.

Таблица 1. Диагностика и устранение неполадок

Описание неисправности	Возможная причина	Корректирующие действия
Сомнительная точность или ошибочный сигнал	Неправильная установка	<ul style="list-style-type: none"> Направление стрелки соответствует действительному направлению потока? Проверьте, насколько тщательно промежуточные резервуары выровнены между собой. Длина прямооточных участков до и после расходомера является достаточной?
	Утечки в системе	Проверьте измерительный трубопровод на предмет утечек. Устраните все утечки и замените уплотнения.
	Загрязнение/засорение	Снимите расходомер и проверьте на предмет загрязнений.
	Закрытый вентиль	Убедитесь, что изолирующие вентили HI и LO открыты. Убедитесь, что вентиляционный, уравнильный и линейный вентили надлежащим образом установлены в положение, соответствующее «процедуре запуска».
	Соединения (только для выносного монтажа)	Проверьте, чтобы высокое давление от диафрагмы было соединено с высокой стороной расходомера. Выполните такую же проверку для низкого давления.
	Захваченный воздух (жидкие и паровые среды)	Присутствуют ли в контуре неравные водяные петли, возникающие из-за попадания воздуха в соединения прибора? Если да, выпустите воздух из контура.
	Рабочие условия	Соответствуют ли рабочие условия режимам на момент покупки расходомера? Проверьте точность расчета расхода и параметров жидкой среды. Повторно проверьте правильность размера для внутреннего диаметра трубопровода.
Возникновение пиков и выбросов сигнала расхода	Двухфазный поток	Расходомер является прибором с измерительной частью, и не может точно измерять двухфазный поток.
Возникновение пиков и выбросов сигнала расхода (паровые системы)	Неправильная изоляция (только вертикальные трубы) Чрезмерная вибрация	Может потребоваться дополнительная изоляция, чтобы обеспечить изменение фазы на промежуточных резервуарах. Проверьте импульсный трубопровод на наличие вибрации.
Миллиамперметр показывает нулевое значение		<ul style="list-style-type: none"> Проверьте полярность питания Проверьте напряжение между контактами (должно быть от 10 до 55 В пост. тока) Проверьте исправность диодов в клеммном блоке Замените клеммный блок с электронными компонентами
Отсутствует связь с электроникой		<ul style="list-style-type: none"> Проверьте напряжение питания на электронных компонентах (минимум 10,5 В) Проверьте сопротивление нагрузки (минимум 250 Ом) Проверьте правильность адреса устройства. Замените электронную плату
Низкие или высокие показания миллиамперметра		<ul style="list-style-type: none"> Проверьте характер изменения показаний давления для определения насыщения Проверьте, не находится ли выход в состоянии аварийной сигнализации Выполните настройку выхода 4–20 мА Замените электронную плату

Таблица 1. Диагностика и устранение неполадок

Описание неисправности	Возможная причина	Корректирующие действия
Отсутствует реакция на изменение расхода		<ul style="list-style-type: none"> • Проверьте измерительное оборудование • Проверьте импульсный трубопровод на предмет засорения • Проверьте, не отключена ли регулировка чувствительности • Проверьте аварийный выключатель электроники • Проверьте настройки калибровки (значения для точек 4 и 20 мА) • Свяжитесь с заводом-изготовителем относительно замены
Низкие/высокие показания		<ul style="list-style-type: none"> • Проверьте импульсный трубопровод на предмет засорения • Проверьте измерительное оборудование • Выполните полную настройку сенсора (для версии программного обеспечения 35 или выше) • Свяжитесь с заводом-изготовителем относительно замены
Ошибочные показания переменной давления		<ul style="list-style-type: none"> • Проверьте импульсный трубопровод на предмет засорения • Проверьте демпфирование • Убедитесь в отсутствии электромагнитных помех • Свяжитесь с заводом-изготовителем относительно замены

Проверка направления потока

Проверьте, что сторона диафрагмы отмеченная «Inlet», лицевой стороной направлена вверх по потоку. Если датчик перепада давления устанавливается удаленно от диафрагмы 1195, убедитесь в том, что импульсный трубопровод между диафрагмой 1195 и преобразователем установлен правильным способом (высокое давление со стороны высокого давления преобразователя, низкое давление – с низкой стороной преобразователя).

Проверка ориентации

Неправильная ориентация может привести к неточным результатам измерения.

Проверка нуля

Преобразователь может считывать показания в верхнем или нижнем направлении, если он правильно не обнулен при запуске/вводе в работу. Для получения дополнительной информации обратитесь к соответствующему руководству по применению датчика.

Проверьте вентили

Правильные положения вентиля для измерения расхода: уравнильный вентиль полностью закрыт, изолирующие вентили со стороны высокого и низкого давления полностью открыты.

Проверка конфигурации/масштабирования

Правильно ли настроен верхний предел измерения перепада давления для 20 мА на расходомере 1195? Может потребоваться подтверждение размера диафрагмы 1195 в программе Toolkit Software.

Подтвердите постоянное масштабирование DCS или ПЛК и расходомера на базе диафрагмы 1195.

Не берется ли квадратный корень в РСУ или преобразователе? Квадратный корень не должен браться ни в DCS, ни в преобразователе.

Проверьте конфигурацию многопараметрического преобразователя 3051SMV

В случае использования многопараметрического преобразователя 3051SMV, расширенные функциональные возможности этого прибора следует принять во внимание при вводе

конфигурации и устранении неисправностей. Квадратный корень не должен браться в PSU, если используется 3051SMV.

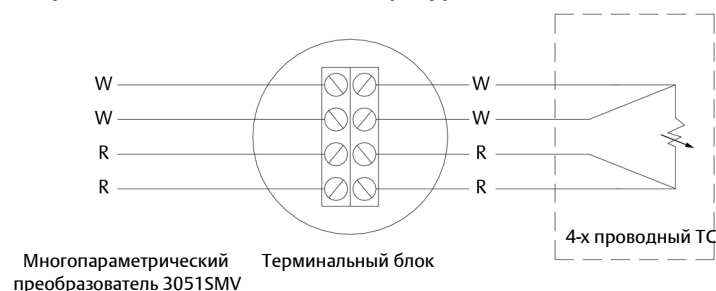
Дополнительную информацию см. в руководстве по эксплуатации Rosemount 3051SMV (номер документа 00809-0107-4803).

4.3 Обслуживание ТС

Для испытания 4-проводного ТС (см. Рис. 4-1 на стр. 24):

1. Отключите питание от электронного блока.
2. Снимите крышку ввода клемм температуры.
3. Отсоедините провода ТС от клеммной колодки.
4. Отсоедините провода так, чтобы неизолированные концы не прикасались к чему-либо.
5. Убедитесь, что сопротивление, измеренное между двумя красными проводами, совпадает с сопротивлением, измеряемым между двумя белыми проводами в пределах $\pm 0,1$ Ом. Обратите внимание на значение сопротивления, измеренное между двумя белыми проводами для использования на шаге 6.
6. Измерьте сопротивление между одним красным проводом и одним белым проводом. Вычтите сопротивление, измеренное на шаге 5, из сопротивления, измеренного на этом этапе. Обратитесь к Табл. 4-1 на стр. 26, чтобы определить, совпадает ли сопротивление с температурой, контактируемой с ТС.
7. Проверьте сопротивление между любыми проводами и головкой или оболочкой ТС. Допустимое сопротивление составляет 200 кОм или больше.
8. Если какое-либо из вышеуказанных измерений не находится в допустимом диапазоне, как указано выше, обратитесь к представителю Emerson для замены ТС.
9. Чтобы вернуть ТС в работу, подключите провода как показано на Рис. 4-1.
10. Замените прокладку крышки терминального блока со стороны клемм температуры.
11. Повторно подключите питание к электронному блоку.

Рисунок 4-1. Ввод клемм температуры



4.3.1 Замена ТС

Если ТС нужно заменить, выполните следующие процедуры:

1. Отключите питание от электронного блока.
2. Снимите крышку ввода клемм температуры.
3. Отсоедините провода ТС от клеммной колодки.

Примечание

Соблюдайте осторожность, чтобы не повредить провода или изоляцию ТС.

4. Используйте гнездо $7/16$ дюйма и пару прижимных клещей, чтобы снять ТС с гильзы. Необходимо прокладывать провода через гнездо, чтобы не повредить их. Закрепите гнездо с помощью прижимных клещей и поверните гнездо для снятия ТС.

Примечание

Можно приобрести специальный инструмент (НД 28-509004-01) для выполнения этой задачи.

5. Установите новый ТС, используя гнездо и клещи, как в шаге 4.
6. Подсоедините провода ТС к клеммной колодке (см. [Рис. 4-1](#)).
7. Замените прокладку крышки терминального блока со стороны клемм температуры.
8. Повторно подключите питание к электронному блоку.

Таблица 4-1. Зависимость сопротивления от температуры

IEC 751 ТС Платина 100, альфа = 0.00385																
°F	Ом	°F	Ом	°F	Ом	°F	Ом		°C	Ом	°C	Ом	°C	Ом	°C	Ом
-330	18.04	60	106.07	450	187.65	840	263.80		-200	18.52	20	107.79	240	190.47	460	267.56
-320	20.44	70	108.23	460	189.67	850	265.68		-190	22.83	30	111.67	250	194.10	470	270.93
-310	22.83	80	110.38	470	191.68	860	267.56		-180	27.10	40	115.54	260	197.71	480	274.29
-300	25.20	90	112.53	480	193.70	870	269.44		-170	31.34	50	119.40	270	201.31	490	277.64
-290	27.57	100	114.68	490	195.71	880	271.31		-160	35.54	60	123.24	280	204.90	500	280.98
-280	29.93	110	116.83	500	197.71	890	273.17		-150	39.72	70	127.08	290	208.48	510	284.30
-270	32.27	120	118.97	510	199.71	900	275.04		-140	43.88	80	130.90	300	212.05	520	287.62
-260	34.61	130	121.11	520	201.71	910	276.90		-130	48.00	90	134.71	310	215.61	530	290.92
-250	36.94	140	123.24	530	203.71	920	278.75		-120	52.11	100	138.51	320	219.15	540	294.21
-240	39.26	150	125.37	540	205.70	930	280.61		-110	56.19	110	142.29	330	222.68	550	297.49
-230	41.57	160	127.50	550	207.69	940	282.46		-100	60.26	120	146.07	340	226.21	560	300.74
-220	43.88	170	129.62	560	209.67	950	284.30		-90	64.30	130	149.83	350	229.72	570	304.01
-210	46.17	180	131.74	570	211.66	960	286.14		-80	68.33	140	153.58	360	233.21	580	307.25
-200	48.46	190	133.86	580	213.63	970	287.98		-70	72.33	150	157.33	370	236.70	590	310.49
-190	50.74	200	135.97	590	215.61	980	289.82		-60	76.33	160	161.05	380	240.18	600	313.71
-180	53.02	210	138.08	600	217.58	990	291.65		-50	80.31	170	164.77	390	243.64	610	316.92
-170	55.29	220	140.19	610	219.55	1000	293.48		-40	84.27	180	168.48	400	247.09	620	320.12
-160	57.55	230	142.29	620	221.51	1010	295.30		-30	88.22	190	172.17	410	250.53	630	323.30
-150	59.81	240	144.39	630	223.47	1020	297.12		-20	92.16	200	175.86	420	253.96	640	326.48
-140	62.06	250	146.49	640	225.42	1030	298.94		-10	96.09	210	179.53	430	257.38	650	329.64
-130	64.30	260	148.58	650	227.38	1040	300.75		0	100.00	220	183.17	440	260.78	660	332.79
-120	66.54	270	150.67	660	229.33	1050	302.56		10	103.90	230	186.84	450	264.18		
-110	68.77	280	152.75	670	231.27	1060	304.37									
-100	71.00	290	154.83	680	233.21	1070	306.17									
-90	73.22	300	156.91	690	235.15	1080	307.97									
-80	75.44	310	158.98	700	237.09	1090	309.77									
-70	77.66	320	161.05	710	239.02	1100	311.56									
-60	79.86	330	163.12	720	240.95	1110	313.35									
-50	82.07	340	165.18	730	242.87	1120	315.14									
-40	84.27	350	167.24	740	244.79	1130	316.92									
-30	86.47	360	169.30	750	246.71	1140	318.70									
-20	88.66	370	171.35	760	248.62	1150	320.47									
-10	90.85	380	173.40	770	250.53	1160	322.24									
0	93.03	390	175.45	780	252.44	1170	324.01									
10	95.21	400	177.49	790	254.34	1180	325.77									
20	97.39	410	179.53	800	256.24	1190	327.53									
30	99.57	420	181.56	810	258.14	1200	329.29									
40	101.74	430	183.59	820	260.03	1210	331.04									
50	103.90	440	185.62	830	261.92	1220	332.79									

Примечание
Для преобразования из °C в °F: $(1.8 \times [^{\circ}\text{C}]) + 32 = ^{\circ}\text{F}$
Пример: $(1.8 \times 100) + 32 = 212 \text{ }^{\circ}\text{F}$
Для преобразования из °F в °C: $0.556 ([^{\circ}\text{F}] - 32) = ^{\circ}\text{C}$
Пример: $0.556 (212 - 32) = 100 \text{ }^{\circ}\text{C}$

Приложение А Технические характеристики и справочные данные

Сертификации изделия	стр.. 27
Информация для оформления заказа, технические характеристики, чертежи	стр.. 27

A1. Сертификации изделия

Для просмотра информации о сертификации изделий 1195, 2051CFP, 3051CFP и 3051SFP, выполните следующие шаги:

1. Перейдите по ссылке Emerson.com/Rosemount/Rosemount-1195-Integral-Orifice-Primary-Element.
2. Прокрутите до зеленого меню и нажмите Documents & Drawings (Документы и чертежи).
3. Нажмите Manuals & Guides (Руководства и указания).
4. Выберите соответствующее руководство по быстрому запуску.

A2. Информация для оформления заказа, технические характеристики, чертежи

Для просмотра информации о заказе, технических характеристиках и чертежах изделий 1195, 2051CFP, 3051CFP и 3051SFP, выполните следующие шаги:

1. Перейдите по ссылке Emerson.com/Rosemount/Rosemount-1195-Integral-Orifice-Primary-Element.
2. Прокрутите до зеленого меню и нажмите Documents & Drawings (Документы и чертежи).
3. Чтобы открыть установочные чертежи, нажмите Drawings & Schematics (Чертежи и схемы) и выберите соответствующий документ.
4. Чтобы открыть информацию для заказа, спецификации и габаритные чертежи, нажмите Data Sheets & Bulletins (Листы технических данных и брошюры) и выберите соответствующий Лист технических данных.

Emerson Automation Solutions

Россия, 115054, г. Москва
ул. Дубининская, 53, стр. 5

+7 (495) 995-95-59

+7 (495) 424-88-50

Info.Ru@Emerson.com

www.emersonprocess.ru

Азербайджан, AZ-1025, г. Баку
Проспект Ходжалы, 37
Demirchi Tower

+994 (12) 498-2448

+994 (12) 498-2449

Info.Az@Emerson.com

Казахстан, 050060, г. Алматы
ул. Ходжанова 79, этаж 4
БЦ Аврора

+7 (727) 356-12-00

+7 (727) 356-12-05

Info.Kz@Emerson.com

Украина, 04073, г. Киев
Куреневский переулок, 12,
строение А, офис А-302

+38 (044) 4-929-929

+38 (044) 4-929-928

Info.Ua@Emerson.com

Промышленная группа «Метран»

Россия, 454003, г. Челябинск,
Новоградский проспект, 15

+7 (351) 799-51-52

+7 (351) 799-55-90

Info.Metran@Emerson.com

www.metran.ru


Технические консультации по выбору
и применению продукции осуществляет
Центр поддержки Заказчиков

+7 (351) 799-51-51

+7 (351) 799-55-88

Актуальную информацию о наших контактах смотрите
на сайте www.emersonprocess.ru

 Emerson Ru&CIS

 twitter.com/EmersonRuCIS

 www.facebook.com/EmersonCIS

 www.youtube.com/user/EmersonRussia

Стандартные условия продажи приведены на странице:

www.Emerson.com/en-us/pages/Terms-of-Use

Логотип Emerson является товарным знаком и знаком обслуживания
корпорации Emerson Electric Co.

Наименование PlantWeb, THUM Adapter, Rosemount и логотип Rosemount
являются товарными знаками Emerson Process Management.
HART является зарегистрированной торговой маркой компании
FieldComm Group.

NEMA является зарегистрированной торговой маркой компании
National Electrical Manufacturer's Association (Национальная Ассоциация
производителей электротехнических приборов) (США).

NACE является зарегистрированной торговой маркой компании
NACE International.

Все прочие товарные знаки являются собственностью соответствующих
владельцев.

© 2017 Emerson. Все права защищены.