

Шлюз Smart Wireless



WirelessHART

- Шлюз обеспечивает передачу данных от датчиков в самоорганизующейся беспроводной сети WirelessHart™ в любую систему верхнего уровня
- Простота конфигурирования и управления самоорганизующимися сетями
- Простота интеграции с системами управления и приложениям для обработки данных посредством последовательных и Ethernet-подключений по локальной сети
- Непосредственная интеграция в системы автоматизации AMS Device Manager и DeltaV™
- Надежность передачи информации выше 99 % с подтвержденным уровнем промышленной безопасности
- Канал связи Smart Wireless Field Link позволяет использовать все преимущества архитектуры PlantWeb® на ранее недоступных производственных участках

Беспроводной шлюз Emerson Smart Wireless

Надёжность передачи данных по беспроводным каналам со степенью надёжности выше 99 %

- Шлюз Smart Wireless осуществляет автоматическое управление беспроводными коммуникационными каналами в постоянно меняющихся условиях
- Непосредственная интеграция с системами автоматизации DeltaV и Ovation позволяет легко и быстро вводить в эксплуатацию беспроводные промышленные сети
- Подключение к системам архивирования данных, устаревшим хост-системам и другим узлам по локальной сети через каналы Ethernet, Modbus, Serial, OPC, EtherNet/IP и HART



Наличие резервных шлюзов Smart Wireless гарантирует работоспособность системы

- Бесперебойное подключение к беспроводной сети с возможностью горячего резервирования и автоматическим обнаружением отказов
- Шлюзы Smart Wireless функционируют как самостоятельные системы и не требуют дополнительной интеграции с хост-системами
- Простота конфигурирования и архитектура «plug-and-play»

Полный набор средств конфигурирования сети в комплекте с каждым шлюзом

- Встроенный веб-интерфейс позволяет легко конфигурировать беспроводную сеть и функции интеграции данных без необходимости в установке дополнительного программного обеспечения
- Включенное в комплект дополнительное программное обеспечение AMS Wireless Configurator предоставляет панель управления Emerson Device Dashboards для конфигурирования устройств и просмотра диагностических данных
- Начальное обслуживание устройств методом «Drag and Drop» для безопасного добавления беспроводных устройств в беспроводную сеть



Содержание

Беспроводной шлюз Emerson Smart Wireless	стр. 2
IEC 62591 (WirelessHART®)... Стандарт отрасли	стр. 3
Информация для заказа	стр. 4
Принадлежности и запасные части	стр. 5
Технические характеристики	стр. 6
Сертификация изделия	стр. 8
Габаритные чертежи	стр. 10

Беспроводные решения Smart Wireless от компании Emerson

IEC 62591 (*WirelessHART*[®])... Стандарт отрасли

Самоорганизующаяся адаптивная сетевая ячеистая маршрутизация

- Для настройки сети не требуется специальных знаний; сеть автоматически находит оптимальные маршруты связи
- Самоорганизующаяся, самовосстанавливающаяся сеть управляет несколькими каналами связи для каждого устройства. Если в сети возникают неполадки, обмен данными продолжается, поскольку устройство может использовать другие уже установленные маршруты. Таким образом, сеть располагает большим количеством маршрутов, чем необходимо данному устройству.

Надежная архитектура беспроводной связи

- Радиомодули стандарта IEEE 802.15.4
- Диапазон частот ISM 2,4 ГГц, разделенный на 15 радиоканалов.
- Синхронизированное по времени переключение каналов для устранения помех от других радиочастотных устройств, WiFi-оборудования и других источников электромагнитных излучений, что повышает надежность связи.
- Технология широкополосной модуляции с прямым расширением спектра (Direct sequence spread spectrum – DSSS) обеспечивает высокую надежность связи в условиях сложной радиообстановки.

Беспроводные решения Smart Wireless от компании Emerson

Простая интеграция со всеми существующими хост-системами посредством подключения по локальной сети

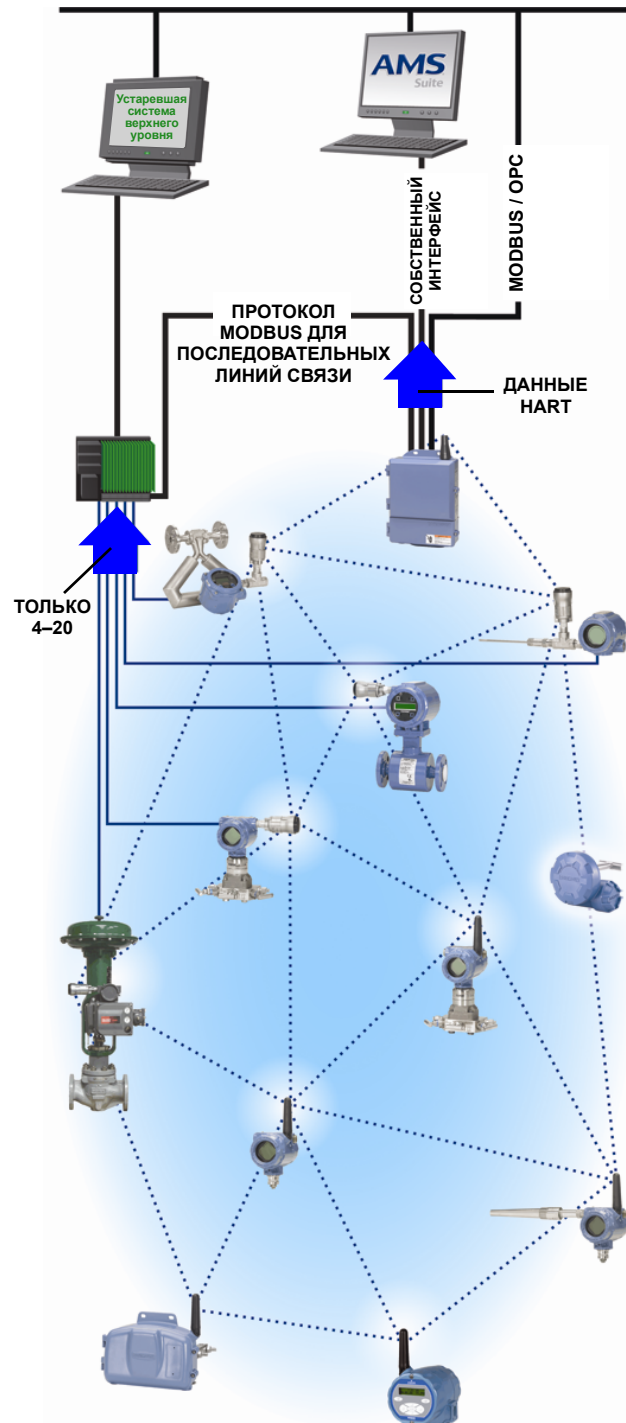
- Изначально предусмотренная интеграция с системами DeltaV и Ovation является прозрачной и простой.
- Шлюзовые интерфейсы, подключенные к существующим хост-системам по локальной сети, используют стандартные промышленные протоколы, включая OPC, Modbus TCP/IP, Modbus RTU и EtherNet/IP.

Защищенность сети обеспечивается многоуровневой системой безопасности

- Передаваемые данные принимаются только шлюзом Smart Wireless
- Сетевые устройства поддерживают промышленные стандарты шифрования, аутентификации, верификации, защиты от помех и управления ключами защиты.
- Испытание системы защиты третьей стороной, в том числе с использованием прокси-сервера Achilles, и проверка на соответствие стандарту FIPS197 – авторизация по имени пользователя и увеличенная сложность пароля. Контроль сложности пароля, авторизация по имени пользователя, требования к сбросу пароля и сроку его действия, автоматическая блокировка. На основе указаний стандарта ISA99.03.03 утвержденного второго уровня.

Решения SmartPower[™]

- Оптимизированное приборное оснащение от компании Emerson, как аппаратное, так и программное, обеспечивающее увеличенный срок службы модуля питания.
- Технологии SmartPower обеспечивают возможность прогнозирования срока службы модуля питания.



Информация для заказа

Таблица 1. Информация для оформления заказа на шлюз Smart Wireless

★ Стандартные исполнения представляют собой типовые модели и варианты исполнения.

Для наиболее быстрой поставки следует выбрать варианты, обозначенные звездочками (★).

Исполнения на заказ имеют увеличенные сроки поставки.

№	Описание изделия	
1420	Шлюз Smart Wireless	
Входное питание		
Стандартное исполнение		Стандартное исполнение
A	24 В пост. тока, номинальное (10,5–30 В пост. тока)	★
Обмен информацией с использованием Ethernet – физическое подключение		
Стандартное исполнение		Стандартное исполнение
1 ⁽¹⁾ (2)	Ethernet	★
2 ⁽³⁾ (4)	Двойной Ethernet	★
Период обновления, рабочая частота и протокол беспроводного обмена данными		
Стандартное исполнение		Стандартное исполнение
A3	Конфигурируемый пользователем период обновления, 2,4 ГГц DSSS, <i>WirelessHART</i>	★
Последовательный канал связи		
Стандартное исполнение		Стандартное исполнение
N	Отсутствует	★
A ⁽⁵⁾	Modbus RTU через RS485	★
Средства связи Ethernet – протоколы обмена данными		
Стандартное исполнение		Стандартное исполнение
2	Webserver, Modbus TCP/IP, интеграция с AMS, HART-IP	★
4	Webserver, Modbus TCP/IP, интеграция с AMS, HART-IP, OPC	★
5 ⁽⁶⁾	Интеграция с DeltaV	★
6 ⁽⁶⁾	Интеграция с Ovation	★
8	Webserver, EtherNet/IP, интеграция с AMS, HART-IP	★
9	Webserver, EtherNet/IP, Modbus TCP/IP, интеграция с AMS, HART-IP	★

Варианты исполнения (указываются вместе с выбранным номером модели)

Сертификация продукции		
Стандартное исполнение		Стандартное исполнение
N5	FM Раздел 2, огнестойкое исполнение	★
N6	CSA Раздел 2, огнестойкое исполнение	★
N1	Сертификат типа n ATEX	★
ND	Сертификат по защите от пылевозгорания ATEX	★
N7	Сертификат типа n IECEx	★
NF	Сертификация стойкости к возгоранию пыли IECEx	★
KD	FM и CSA Раздел 2, исполнение огнестойкое и ATEX типа n	★
N3	Китайский сертификат типа n	★
N4	Сертификат TIIS типа n	★
Варианты исполнения для обеспечения избыточности		
Стандартное исполнение		Стандартное исполнение
RD ⁽⁷⁾ (8) (9)	Резервирование шлюза	★

Таблица 1. Информация для оформления заказа на шлюз Smart Wireless

★ Стандартные исполнения представляют собой типовые модели и варианты исполнения.

Для наиболее быстрой посадки следует выбрать варианты, обозначенные звездочками (★).

Исполнения на заказ имеют увеличенные сроки поставки.

Переходные муфты		Стандартное исполнение
J1	Переходные муфты кабелепровода CM 20	★
J2	Переходные муфты PG 13.5	★
J3	³ / ₄ Переходные муфты кабелепровода с резьбой NPT	★
Варианты исполнения антенны ⁽¹⁰⁾		Стандартное исполнение
WL2	Комплект выносной антенны, кабель 15,2 м (50 футов), грозовой разрядник	★
WL3	Комплект выносной антенны, кабели 6,1 м (20 футов) и 9,1 м (30 футов), грозовой разрядник	★
WL4	Комплект выносной антенны, кабели 3,0 м (10 футов) и 12,2 м (40 футов), грозовой разрядник	★
Исполнение на заказ		
WN2 ⁽¹¹⁾	Комплект выносной высокочувствительной антенны, кабель 7,6 м (25 футов), грозовой разрядник	
Типовой номер модели: 1420 A 2 A3 A 2 N5		

(1) Одиночный активный порт Ethernet 10/100 baseT с соединителем RJ45.

(2) Дополнительные порты отсутствуют.

(3) Сдвоенный активный порт Ethernet 10/100 baseT с соединителями RJ45.

(4) Групповые активные порты имеют отдельные IP-адреса, защищены межсетевым экраном и не выполняют перенаправления пакетов.

(5) Возможность преобразования в сигнал RS232 посредством адаптера, не поставляемого вместе со шлюзом.

(6) Включает Webserver, Modbus TCP, интеграция с AMS, HART-IP и OPC.

(7) Необходимо выбрать двойной Ethernet с кодом варианта исполнения 2.

(8) Недоступно для интеграции с DeltaV с кодом варианта исполнения 5.

(9) Недоступно с кодами варианта исполнения EtherNet/IP 8 и 9.

(10) Варианты исполнения WL2, WL3, WL4 и WN2 требуют минимальной сборки.

(11) Доступно не во всех странах.

Принадлежности и запасные части

Таблица 2. Принадлежности

Описание позиции	Номер детали
AMS® Wireless SNAP-ON™, лицензия на 1 шлюз	01420-1644-0001
AMS Wireless SNAP-ON, лицензия на 5 шлюзов	01420-1644-0002
AMS Wireless SNAP-ON, лицензия на 10 шлюзов	01420-1644-0003
AMS Wireless SNAP-ON, 5–10 лицензий на расширение	01420-1644-0004
Модем HART для последовательного порта с кабелями	03095-5105-0001
Модем HART для порта USB с кабелями	03095-5105-0002

Таблица 3. Запасные части

Описание позиции	Номер детали
Комплект запасных частей, замена WL2 ⁽¹⁾ , выносная антенна, кабель 15,2 м (50 футов) и грозовой разрядник	01420-1615-0302
Комплект запасных частей, замена WL3 ⁽¹⁾ , выносная антенна, кабель 6,1/9,1 м (20/30 футов) и грозовой разрядник	01420-1615-0303
Комплект запасных частей, замена WL4 ⁽¹⁾ , выносная антенна, кабель 3,0/12,2 м (10/40 футов) и грозовой разрядник	01420-1615-0304
Комплект запасных частей, замена WN2 ⁽¹⁾ , высокочувствительная выносная антенна, кабель 7,6 м (25 футов) и грозовой разрядник ⁽²⁾	01420-1615-0402

(1) Невозможно обновление со встроенной на выносную антенну.

(2) Доступно не во всех странах.

Технические характеристики

Функциональные характеристики

Входное питание

10,5–30 В пост. тока

Потребляемый ток

Потребляемый рабочий ток определяется исходя из средней потребляемой мощности 3,6 Вт. Мгновенный пусковой потребляемый ток до двух раз превышает рабочий ток.



Выходная мощность радиосигнала от антенны

Максимальная эффективная изотропная мощность излучения 10 мВт (10 дБм)

Для WN2 высокой чувствительности, максимальная эффективная изотропная мощность излучения 40 мВт (16 дБм)

Окружающие условия

Диапазон рабочих температур от –40 до 70 °C (от –40 до 158 °F)

Рабочий диапазон влажности: Относительная влажность от 10 до 90 %.

Показатели электромагнитной совместимости

Соответствуют стандарту EN61326-1:2006.

Варианты исполнения антенны

Встроенная всенаправленная антенна
Дополнительная выносная всенаправленная антенна

Физические характеристики

Масса

4,54 кг (10 фунтов)

Конструкционные материалы

Корпус

Алюминий с низким содержанием меди, NEMA 4X

Покрывтие

Полиуретановое

Прокладка крышки

Силиконовый каучук

Антенна

Встроенная антенна: полибутадиеп терефталат / поликарбонат (PBT/PC)

Выносная антенна: стекловолокно

Сертификация

Опасные зоны по Классу I Раздел 2 (США)

Аналогичные для прочих стран

Характеристики канала связи

RS485 с гальванической развязкой

2-проводная линия связи для многоточечных соединений Modbus RTU Скорость в бодах: 57600, 38400, 19200 или 9600

Протокол: Modbus RTU Кабельное подключение: Одиночная экранированная витая пара, 18 AWG. Длина кабеля до 1524 м (4000 футов)

Ethernet

Коммуникационный порт 10/100base-TX Ethernet
Протоколы: EtherNet/IP, Modbus TCP, OPC, HART-IP, HTTPS (для Web-интерфейса)

Кабельное подключение: экранированный кабель категории 5E. Длина кабельной линии 100 м (328 футов).

Modbus

Поддерживаются протоколы Modbus RTU и Modbus TCP для 32-битовых значений с плавающей точкой, целочисленных и масштабируемых целочисленных значений.

Регистры Modbus определяются пользователем.

OPC

Сервер OPC поддерживает протокол OPC DA v2, v3

Ethernet/IP

Поддерживает протокол EtherNet/IP с использованием 32-битных целочисленных величин и значений с плавающей запятой.

Экземпляры узлов ввода/вывода EtherNet/IP настраиваются пользователем.

Спецификации EtherNet/IP контролируются и распространяются ODVA.

Характеристики самоорганизующейся сети

Протокол

IEC 62591 (*WirelessHART*), 2,4–2,5 ГГц DSSS.

Максимальный размер сети

100 беспроводных устройств при 8 с или более.

50 беспроводных устройств при 4 с.

25 беспроводных устройств при 2 с.

12 беспроводных устройств при 1 с.

Поддерживаемые устройствами периоды обновления показаний

1, 2, 4, 8, 16, 32 секунды или 1–60 минут

Размер сети/время ожидания

100 устройств: менее 10 секунд.

50 устройств: менее 5 секунд.

Достоверность данных

>99 %

Характеристики безопасности системы

Ethernet

Протокол Secure Sockets Layer (SSL) – включен по умолчанию для обмена информацией с использованием TCP/IP

Доступ к шлюзу Smart Wireless

Ролевое управление доступом (RBAC), включая администратора (Administrator), наладчика (Maintenance), оператора (Operator) и исполнителя (Executive). Администратор полностью контролирует шлюз и подключения к системам верхнего уровня, а также самоорганизующуюся сеть.

Самоорганизующаяся сеть

Протокол *WirelessHART* с шифрованием по AES-128, включая индивидуальные сеансовые ключи. Резервирование устройств методом «Drag and Drop», включая уникальные ключи присоединения и технологию «белых списков» (благонадежных узлов).

Внутренний межсетевой экран

Конфигурируемые пользователем порты TCP для протоколов обмена данными, включая возможности включения/выключения и назначения номеров портов. Осуществляется контроль как входящих, так и исходящих пакетов.

Независимая сертификация

Wurldtech: сертификат отказоустойчивости сети Achilles 1-го уровня.

Национальный институт стандартов и технологии США (NIST): алгоритм шифрования AES, соответствующий публикации федерального стандарта обработки информации 197 (FIPS-197)

Сертификация изделия

Сертифицированные предприятия-изготовители

Rosemount Inc. – г. Чанхассен, штат Миннесота, США
Emerson Process Management GmbH & Co. –
Карлштайн, Германия
Emerson Process Management Asia Pacific Private Limited –
Сингапур
Beijing Rosemount Far East Instrument Co., Limited –
Пекин, Китай

Соответствие требованиям к телекоммуникационному оборудованию

Все беспроводные устройства подлежат сертификации, гарантирующей их соответствие правилам использования радиочастотного спектра. Данная сертификация требуется почти во всех странах мира. Компания Emerson сотрудничает с государственными учреждениями всего мира, чтобы обеспечить полное соответствие поставляемых изделий и исключить риск нарушения государственных директив и законов, регламентирующих эксплуатацию беспроводных устройств.

Требования FCC и IC

Данное устройство отвечает требованиям части 15 правил Федеральной комиссии связи (США) (FCC). Эксплуатация допускается при соблюдении следующих условий. Это устройство не должно создавать вредных помех другим устройствам; это устройство должно быть устойчивым ко всем принимаемым помехам, включая те, которые могут привести к нежелательным последствиям в работе устройства. Данное устройство должно устанавливаться таким образом, чтобы обеспечить расстояние между антенной и людьми не менее 20 см.

Сертификаты FM для эксплуатации в обычных зонах

Шлюз прошел обязательную стандартную процедуру контроля и испытаний. Конструкция преобразователя признана отвечающей основным требованиям к электрической и механической части и требованиям пожарной безопасности FM. Контроль и испытания проводились национальной испытательной лабораторией (NRTL), имеющей аккредитацию Управления США по охране труда и промышленной гигиене (OSHA).

Североамериканские сертификаты

- N5** FM Раздел 2, огнестойкое исполнение
Сертификат №: 3028321
Огнестойкое исполнение для использования в зонах класса I, раздел 2, группы A, B, C и D.
Пригодность для использования в опасных зонах класса II, III, раздел 1, группы E, F и G; размещение внутри или вне помещений;
Тип 4X
Температурный класс: T4 ($-40\text{ °C} < T_{\text{окр}} < 60\text{ °C}$)


Канадская ассоциация стандартов (CSA)

- N6** CSA Раздел 2, огнестойкое исполнение
Сертификат №: 1849337
Пригодность для использования в зонах класса I, раздел 2, группы A, B, C и D.
Взрыво-пылезащищенное исполнение, для зон класса II, групп E, F, и G;
Пригодно для использования в опасных зонах класса III;
Установка согласно чертежу Rosemount 01420-1011.
Температурный класс: T4 ($-40\text{ °C} < T_{\text{окр}} < 60\text{ °C}$)
Корпус CSA, тип 4X

Информация о директивах ЕС

Декларация ЕС о соответствии данного изделия всем действующим Европейским директивам находится на веб-сайте www.rosemount.com. Печатную копию можно получить в местном торговом представительстве.


Европейские сертификаты

- N1** ATEX Типа n
Сертификат №: Baseefa 07ATEX0056X
Маркировка ATEX:  II 3 G
Ex nA nL IIC T4 ($-40\text{ °C} < T_{\text{окр}} < 60\text{ °C}$)

Специальные условия безопасного использования (X):

Удельное поверхностное сопротивление антенны превышает один гигаом. Во избежание накопления электрических зарядов ее нельзя протирать или чистить с применением растворителей либо сухой ткани.

Изделие не способно выдержать испытание на пробой напряжением 500 В, требуемое согласно параграфу 9.4 стандарта EN 60079-15: 2005. Это необходимо учитывать при установке прибора.

ND Сертификат пылезащищенности ATEX
Сертификат №: Baseefa 07ATEX0057
Маркировка ATEX:  II 3 G
Ex tD A 22 IP66 T135 ($-40\text{ °C} < T_{\text{окр}} < 60\text{ °C}$)
Максимальное рабочее напряжение = 28 В

N7 Сертификация IECEx типа n
Сертификат №: IECEx BAS 07.0012X
Ex nA nL IIC T4 ($-40\text{ °C} \leq T_{\text{окр}} \leq 60\text{ °C}$)
Максимальное рабочее напряжение = 28 В

Специальные условия безопасного использования (X):

Удельное поверхностное сопротивление антенны превышает один гигаом. Во избежание накопления электрических зарядов ее нельзя протирать или чистить с применением растворителей либо сухой ткани.

Изделие не способно выдержать испытание на пробой напряжением 500 В, требуемое согласно параграфу 9.4 стандарта EN 60079-15: 2005. Это необходимо учитывать при установке прибора.

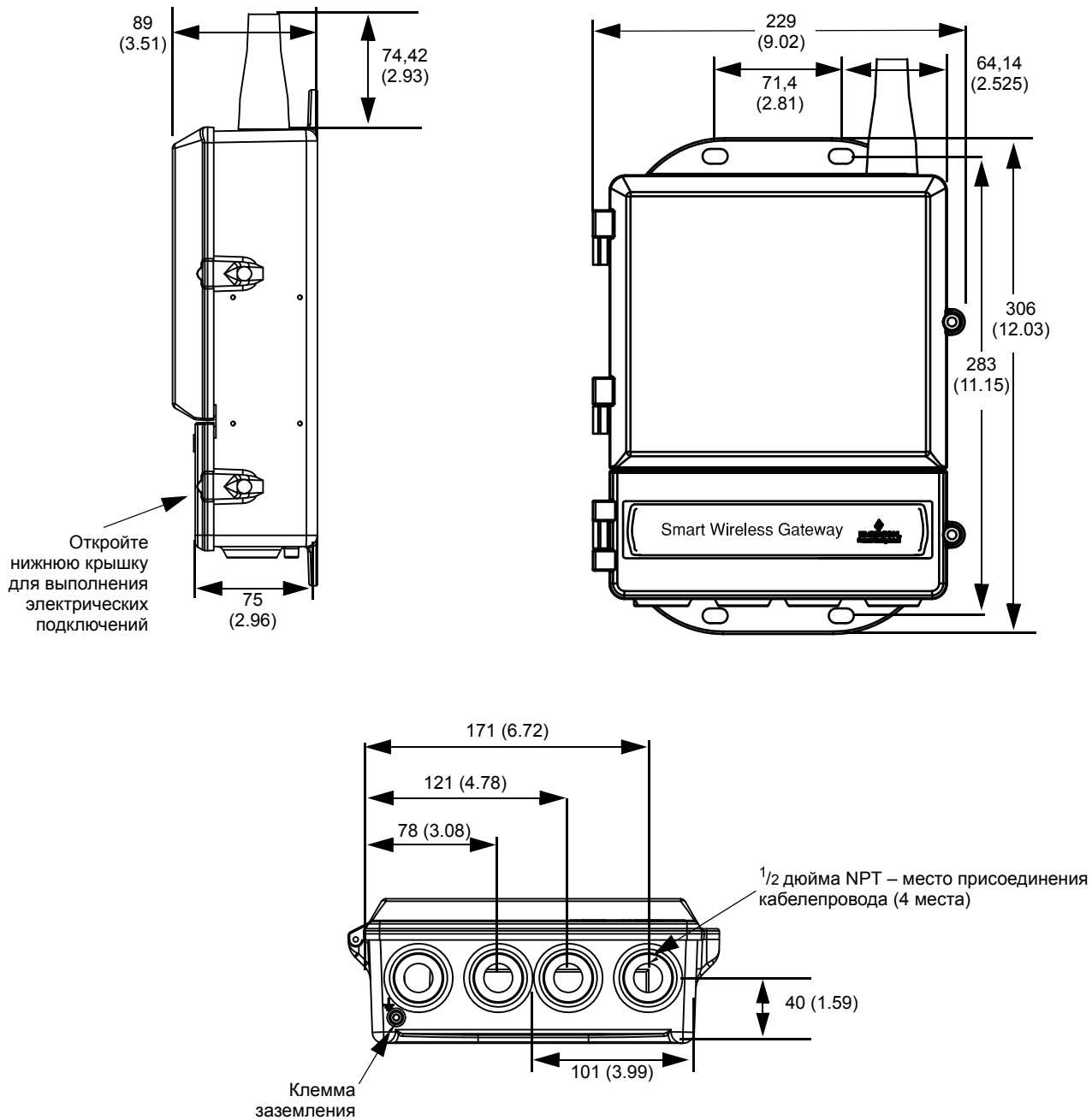
NF Пылезащищенность IECEx
Номер сертификата: IECEx BAS 07.0013
Ex tD A22 IP66 T135 ($-40\text{ °C} < T_{\text{окр}} < 60\text{ °C}$)
Максимальное рабочее напряжение = 28 В

Сочетания сертификаций

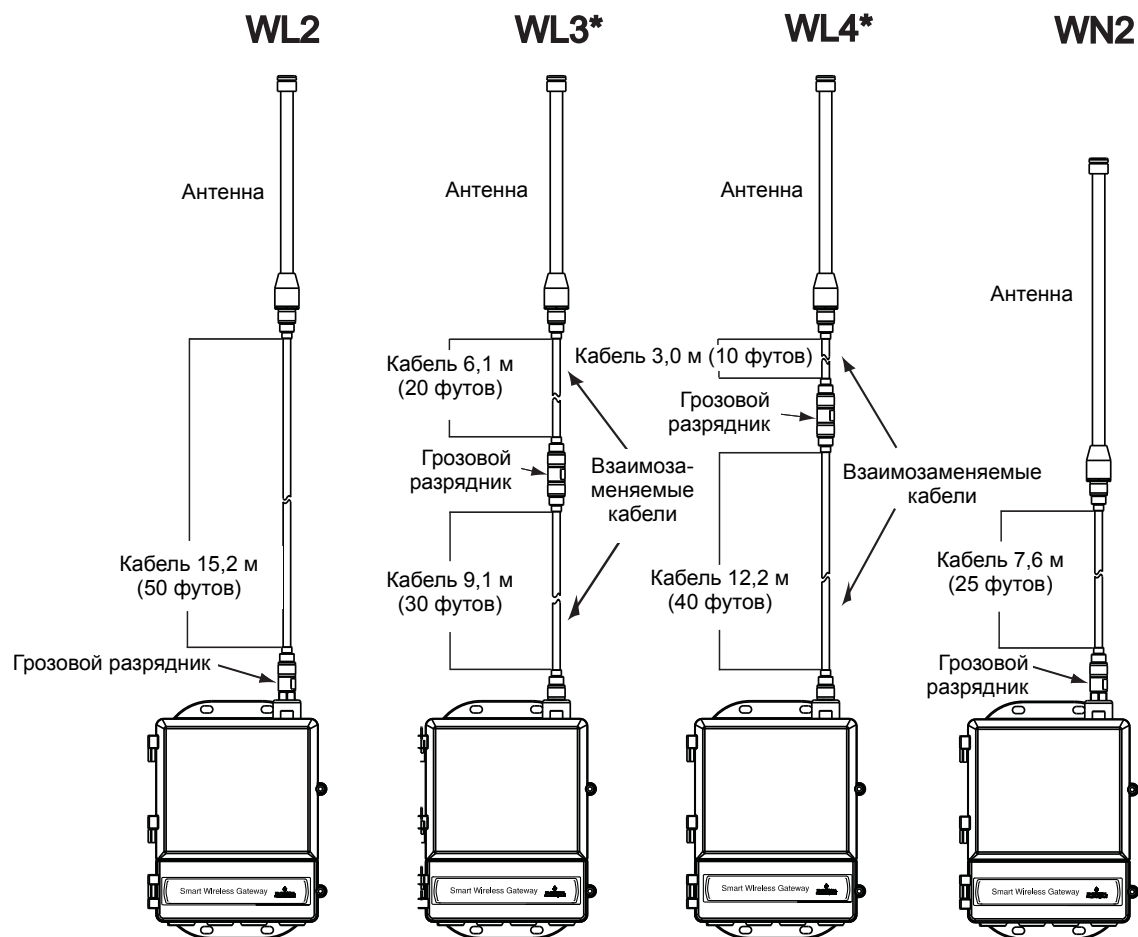
KD Комбинация N5, N6 и N1.

Габаритные чертежи

Рисунок 1. Шлюз Smart Wireless
Размеры указаны в миллиметрах (дюймах)



Комплект выносной антенны



В комплект выносной антенны включена уплотнительная лента для подключения выносной антенны, а также монтажные кронштейны, грозовой разрядник и шлюз Smart Wireless.

Защита от молнии включена в комплект для всех исполнений.

** Необходимо отметить, что для удобства монтажа коаксиальные кабели выносных антенн по вариантам WL3 и WL4 взаимозаменяемы.*

Emerson Process Management

Россия, 115114, г. Москва,
ул. Летниковская, д. 10, стр. 2, эт. 5
Телефон: +7 (495) 981-981-1
Факс: +7 (495) 981-981-0
Email: Info.Ru@Emerson.com

Азербайджан, AZ-1065, г. Баку
«Каспийский Бизнес Центр»
ул. Джаббарлы, 40, эт. 9
Телефон: +994 (12) 498-2448
Факс: +994 (12) 498-2449
e-mail: Info.Az@Emerson.com

Казахстан, 050012, г. Алматы
ул. Толе Би, 101, корпус Д, Е, 8 этаж
Телефон: +7 (727) 356-12-00
Факс: +7 (727) 356-12-05
e-mail: Info.Kz@Emerson.com

Украина, 01054, г. Киев
ул. Тургеневская, д. 15, офис 33
Телефон: +38 (044) 4-929-929
Факс: +38 (044) 4-929-928
e-mail: Info.Ua@Emerson.com

Промышленная группа «Метран»

Россия, 454138, г. Челябинск
Комсомольский проспект, 29
Телефон: +7 (351) 799-51-51
e-mail: Info.Metran@Emerson.com

Технические консультации по выбору и применению продукции
осуществляет **Центр поддержки Заказчиков**
Телефон: +7 (351) 247-16-02, 247-1-555
Факс: +7 (351) 247-16-67

www.emersonprocess.ru
www.rosemount.com
www.metran.ru

Стандартные условия и положения о порядке сбыта приведены на странице www.rosemount.com/terms_of_sale.
Логотип Emerson является зарегистрированной торговой маркой и знаком обслуживания Emerson Electric Co.
Rosemount и логотип Rosemount являются зарегистрированными торговыми марками компании Rosemount Inc.
PlantWeb является зарегистрированной торговой маркой одной из компаний группы Emerson Process Management.
HART и WirelessHART являются зарегистрированными товарными знаками компании HART Communication Foundation.
Modbus является товарным знаком компании Modicon, Inc.
Все прочие знаки являются собственностью их владельцев.
© 2013 Rosemount Inc. Все права защищены.